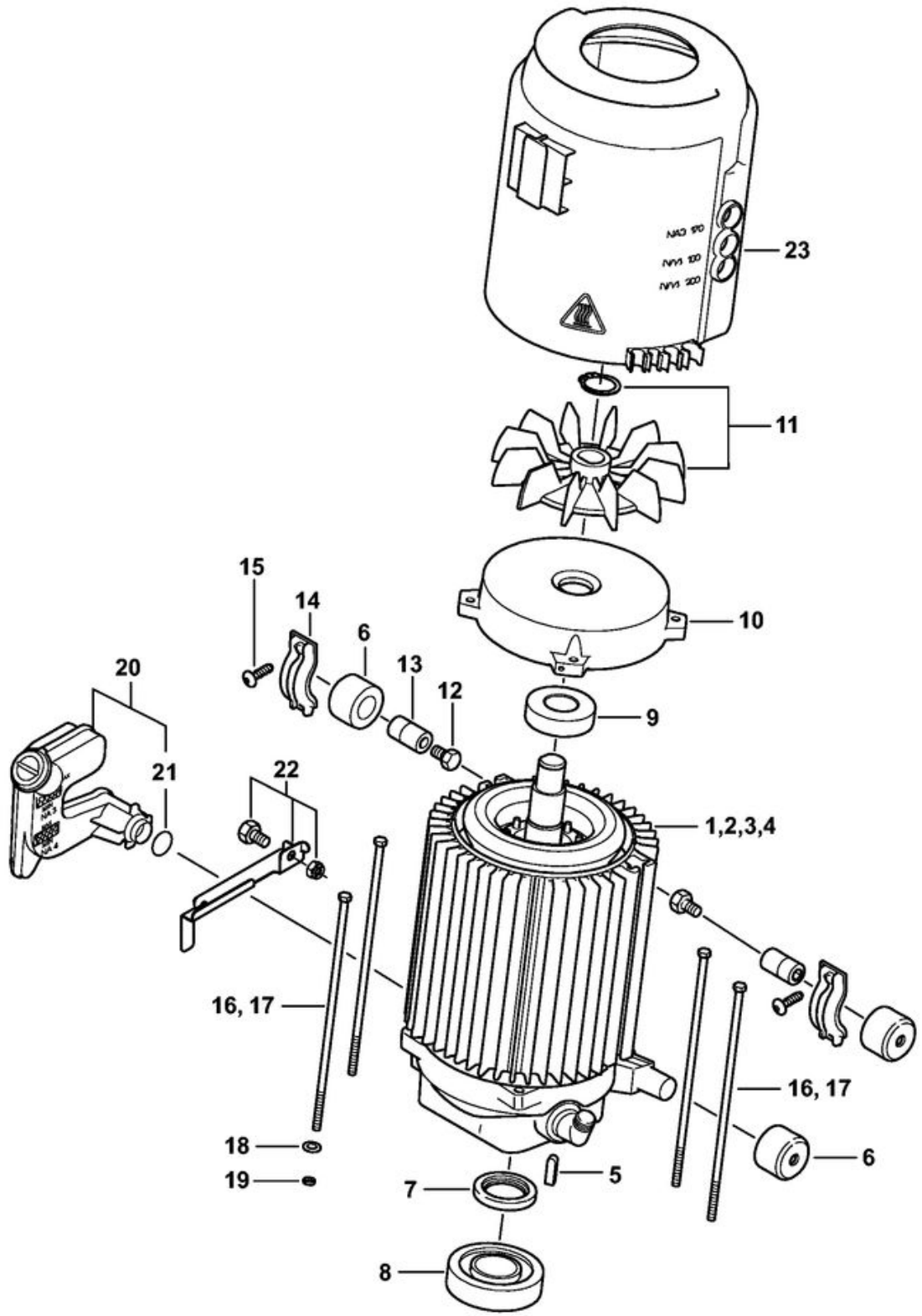
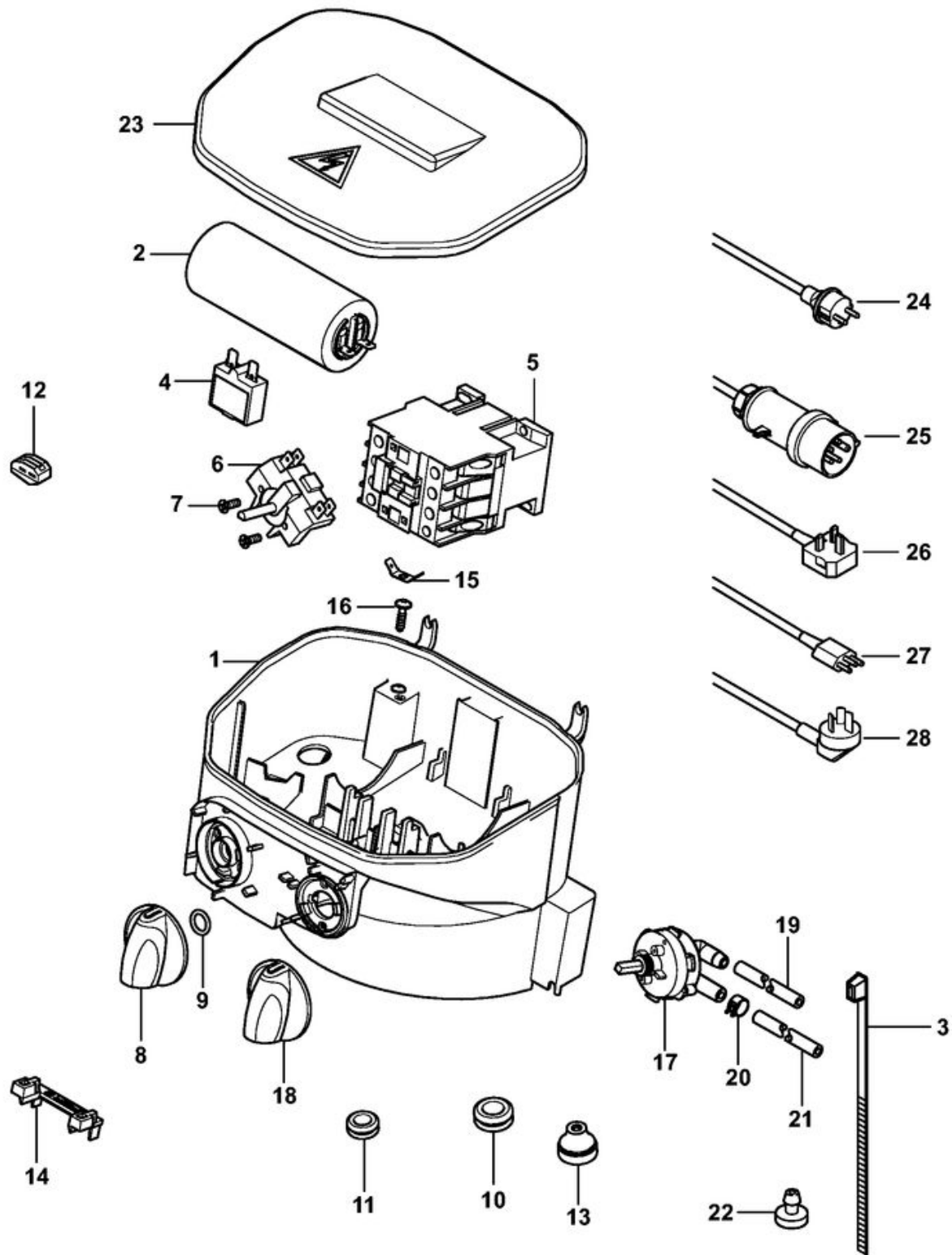


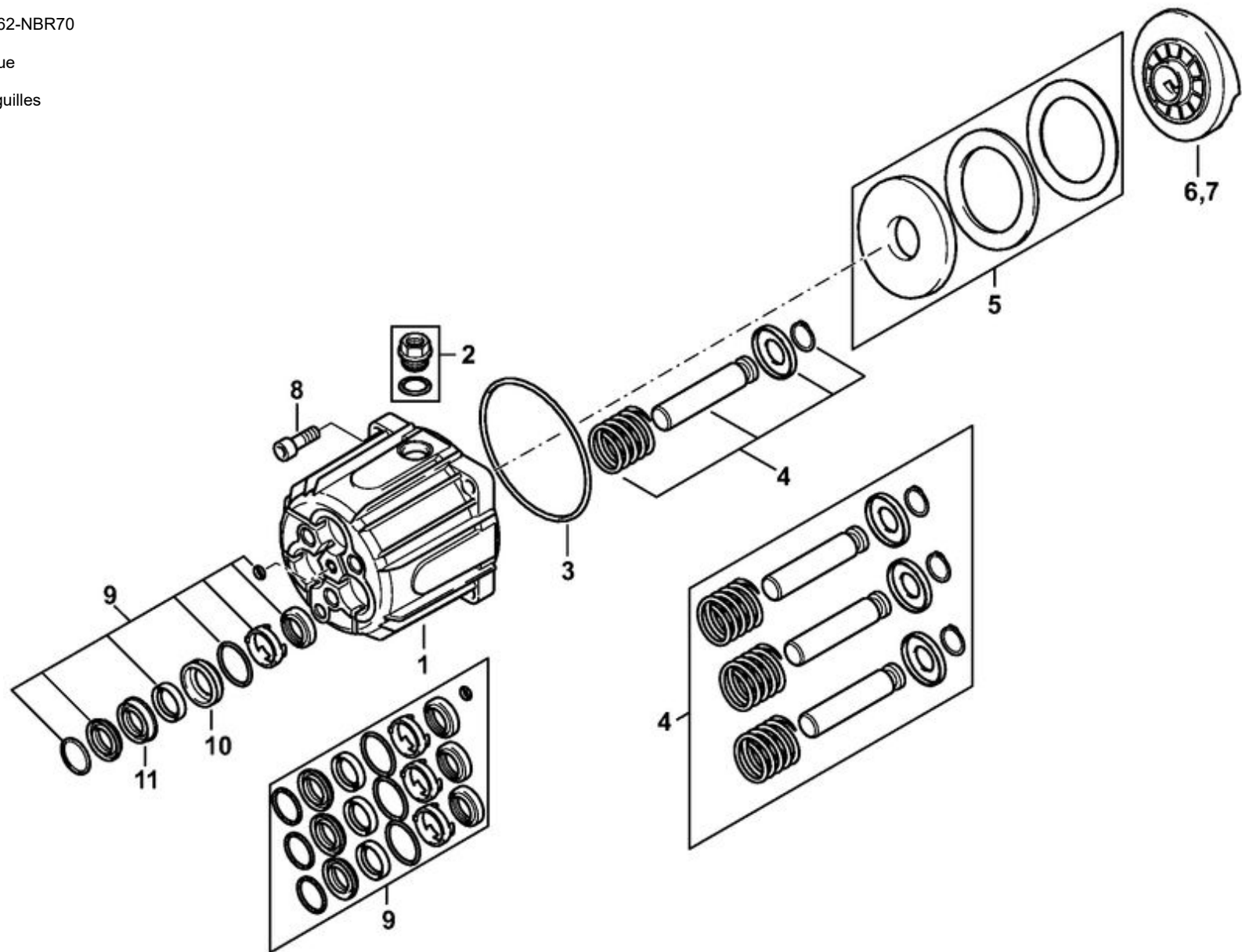
4	4788 600 0202	Moteur électrique 400 V/50 Hz, 3,5 kW
5	4757 607 0400	Clavette parallèle
6	4788 602 4300	Butoir
7	4757 709 2100	Bague d'étanchéité
8	9504 003 0713	Roulement à billes à contact oblique 7306
9	9503 003 6862	Roulement rainuré à billes 6205-2Z
10	4788 602 1100	Couvercle de roulement
11	4788 607 3000	Ventilateur
12	9008 319 1800	Vis à six pans M8x20
13	4788 608 1800	Boulon
14	4757 608 1400	Support
15	9104 007 4281	Vis Parker IS-P5x18
16	4788 608 2100	Vis à six pans M5x200
17	4788 608 2101	Vis à six pans M5x210
18	9291 020 0120	Rondelle
19	9321 630 0120	Rondelle Grower 5
20	4788 703 8300	Réservoir d'huile
21		Joint torique 16,7x21,2 - NBR
22	4788 007 1008	Jeu de Tôle d'appui
23	4788 606 0100	Bague de ventilateur



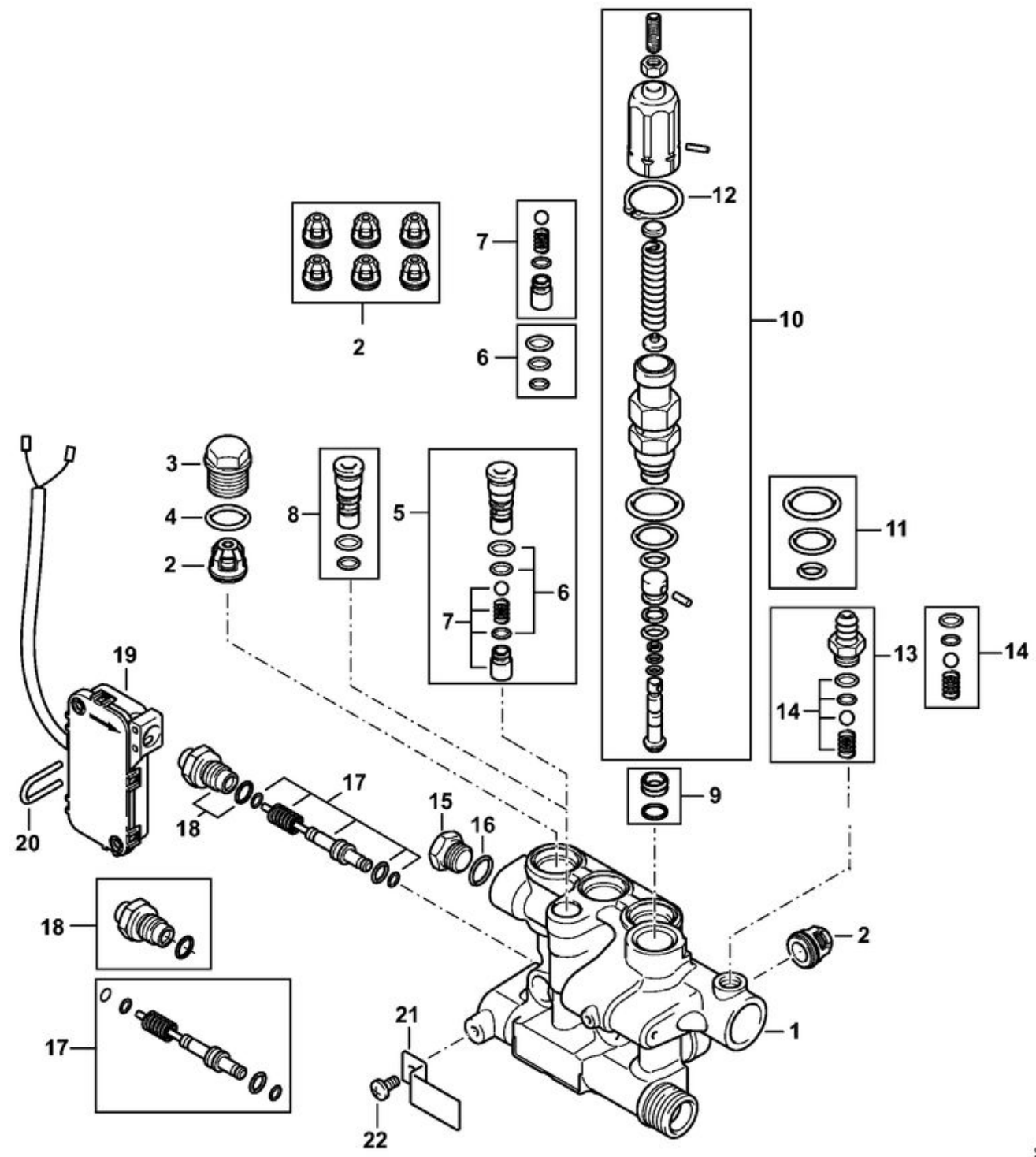
1	4788 432 1200	Boîtier
2	4785 605 1000	Condensateur 70 µF
3	0751 010 7070	Serre-câbles
4	4757 437 0800	Fusible 16 A
5	4788 430 2800	Protège-main
6	4747 435 0300	Interrupteur
7	9062 319 0660	Vis à tête fraisée M4x12
8	4742 430 2900	Bouton
9	9645 945 7505	Joint torique 10x2,5
10	4757 442 9001	Douille
11	4757 442 9000	Douille
12	4753 431 2900	Bornier
13	4757 442 9000	Douille
14	4788 840 1600	Pont
15	4788 431 2100	Languette enfichable
16	9104 007 4281	Vis Parker IS-P5x18
17	4768 510 0401	Soupape
18	4747 512 0402	Bouton
19	4749 701 6000	Tuyau 6x2 mm x 1 m
20		Collier de serrage
21	4749 701 6000	Tuyau 6x2 mm x 1 m
22	4749 701 6600	Crépine d'aspiration
23	4788 432 0600	Couvercle
25	4788 440 2000	Câble électrique (Europe)



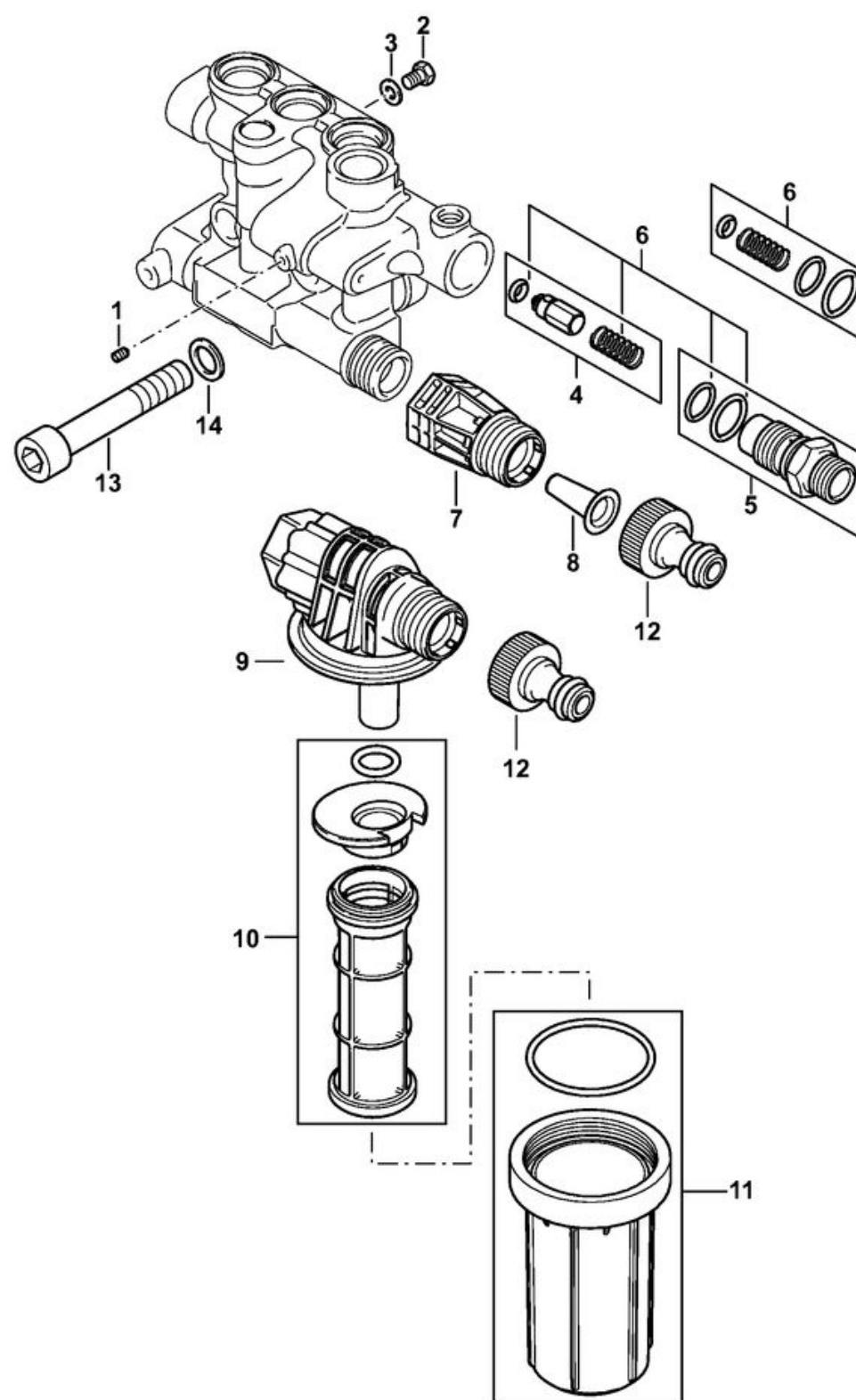
1	4788 701 0501	Cartier de pompe
2	4788 700 2301	Bouchon fileté
3	9645 945 8731	Joint torique N94.92x2.62-NBR70
4	4788 760 7001	Jeu de pistons céramique
5	4788 764 2301	Jeu de roulements à aiguilles
7	4753 701 3000	Disque en nutation 13°
8	4788 708 8400	Vis creuse
9	4757 007 1000	Jeu de joints de pistons
10	4757 511 0400	Guide-piston
11	4751 705 0601	Douille



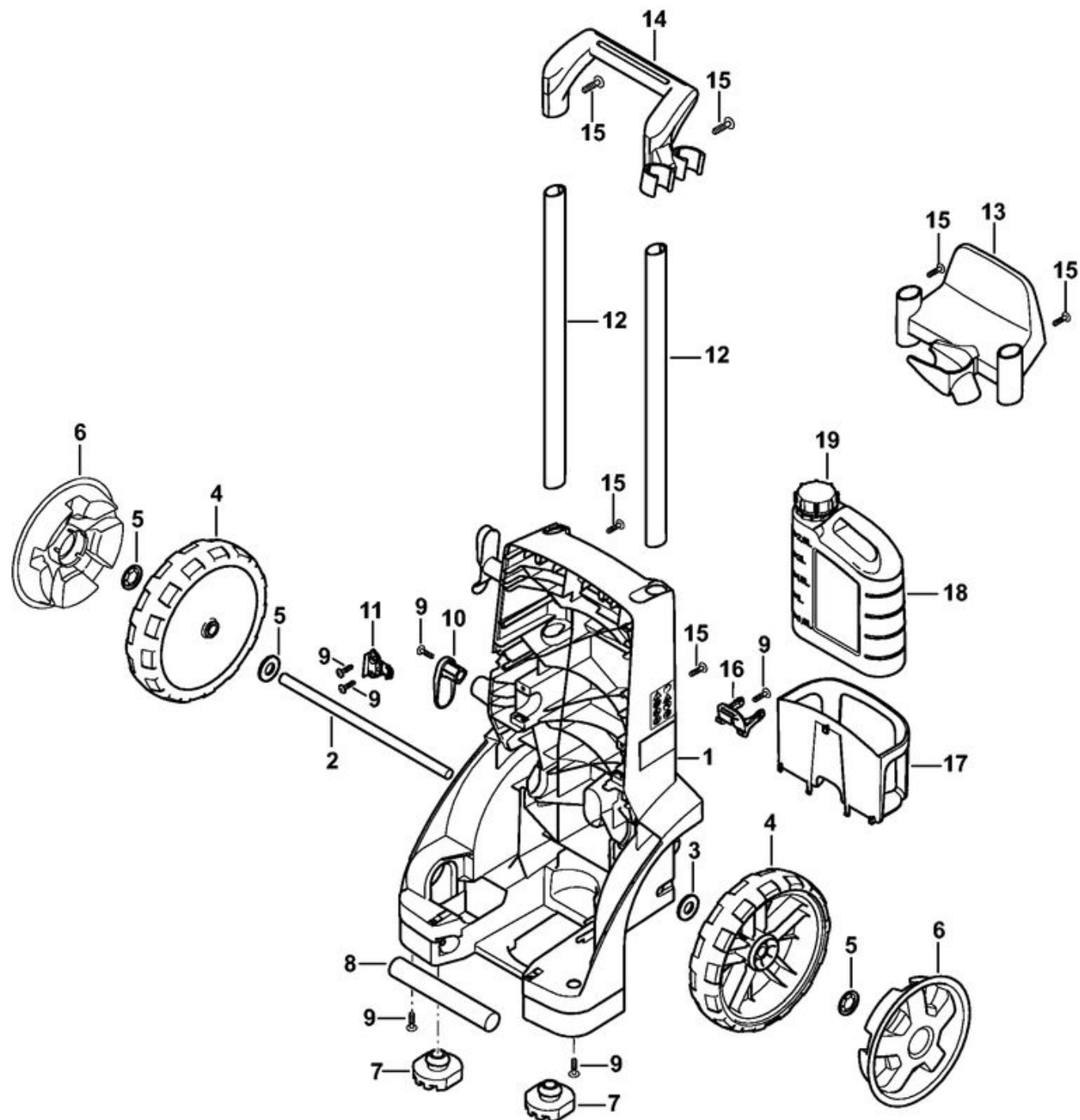
1	4757 701 1200	Bloc de soupapes
2	4788 700 6203	Soupape
3	4757 708 5804	Bouchon fileté
4	9645 945 3690	Joint torique 15,6x1,78
8	4757 700 2300	Bouchon fileté
9	4757 510 0500	Bague de logement de soupape
10	4788 510 0301	Piston distributeur
11	4757 007 1002	Jeu de joints
12	4788 602 0500	Circlip
13	4757 708 3901	Raccord pour tuyau flexible
14	4788 510 0203	Soupape antiretour
15	4757 708 5803	Bouchon fileté
16	9645 945 9520	Joint torique 10,82x1,78-NBR
17	4788 510 0302	Piston distributeur
18	4788 510 1600	Pièce de raccordement
19	4788 430 0600	Thermocontacteur
20	4757 706 2800	Etrier
21	4757 792 2500	Support
22	9039 488 0957	Vis taraud M5x10



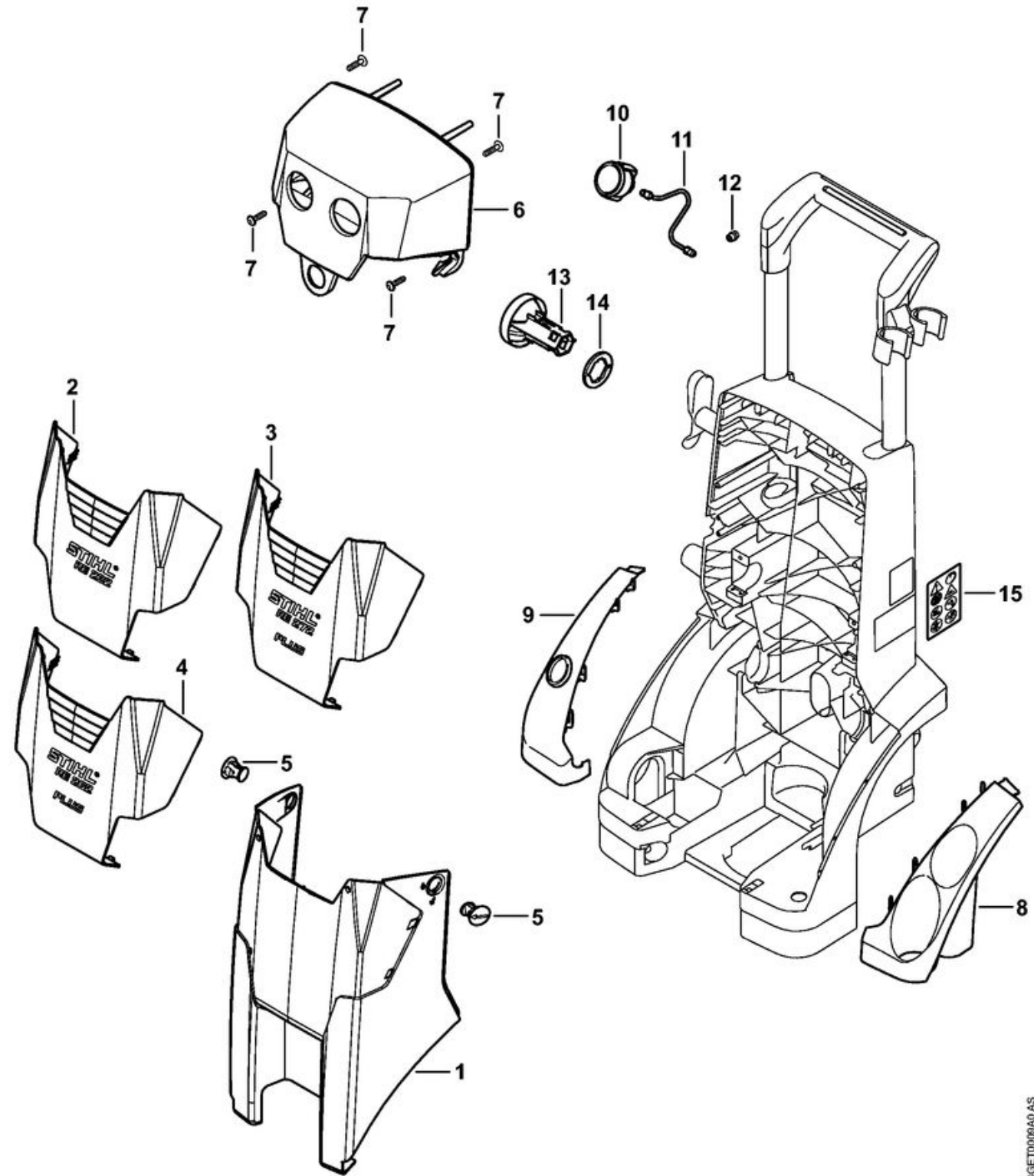
1	4757 708 5801	Bouchon fileté
2	4757 708 5802	Bouchon fileté
3	4788 958 0200	Rondelle
4	4788 510 0202	Soupape antiretour
5	4788 760 8801	Injecteur
6	4788 007 1006	Jeu de joints
7	4788 700 5700	Accouplement
8	4736 518 0800	Tamis
9	4900 500 5405	Filtre
10	4900 140 1400	Cartouche filtrante
11	4900 140 2800	Boîtier de filtre
12	4719 700 7300	Raccord pour tuyau flexible
13	9045 371 3100	Vis cylindrique M12x70
14	9291 020 0090	Rondelle 13x18x2,5



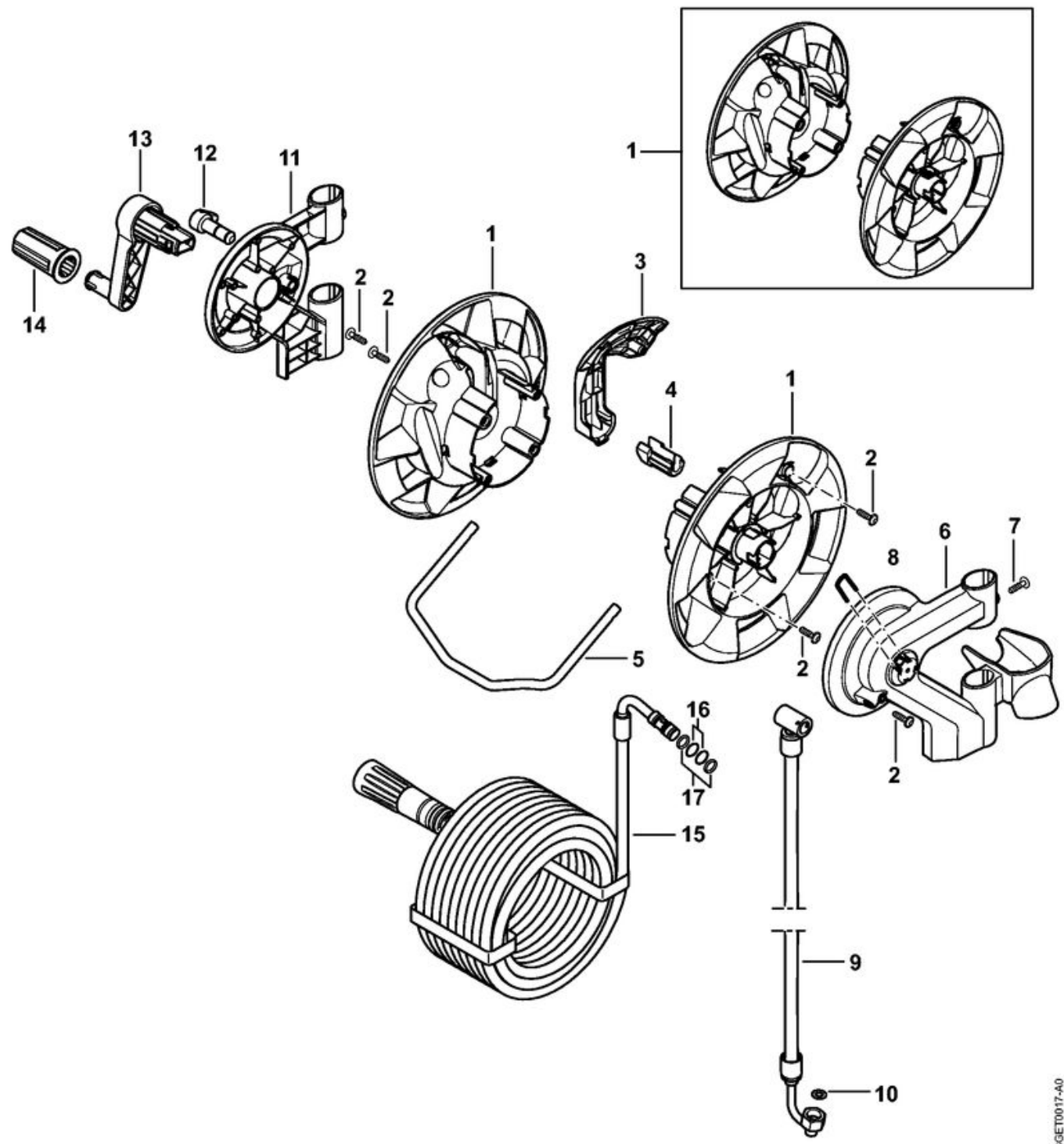
1	4788 791 3500	Châssis
2	4757 791 7000	Axe
3	9294 929 0250	Rondelle 16x30x3
4	4788 791 3600	Roue
5	9991 003 1050	Anneau de serrage Ø 15
6	4788 791 9200	Chapeau de roue
7	4785 703 2500	Pied support
8	4788 791 5700	Poignée
9	9104 007 4281	Vis Parker IS-P5x18
10	4788 792 2400	Attache de câble
11	4788 431 2500	Collier pour câbles
12	4788 792 1100	Renfort
13	4788 791 5400	Support
14	4788 791 0600	Monture de poignée
15	9039 488 1266	Vis taraud M6x12
16	4788 791 5401	Support
17	4788 718 8300	Support
18	4780 700 0800	Cuve
19	4780 703 0701	Couvercle



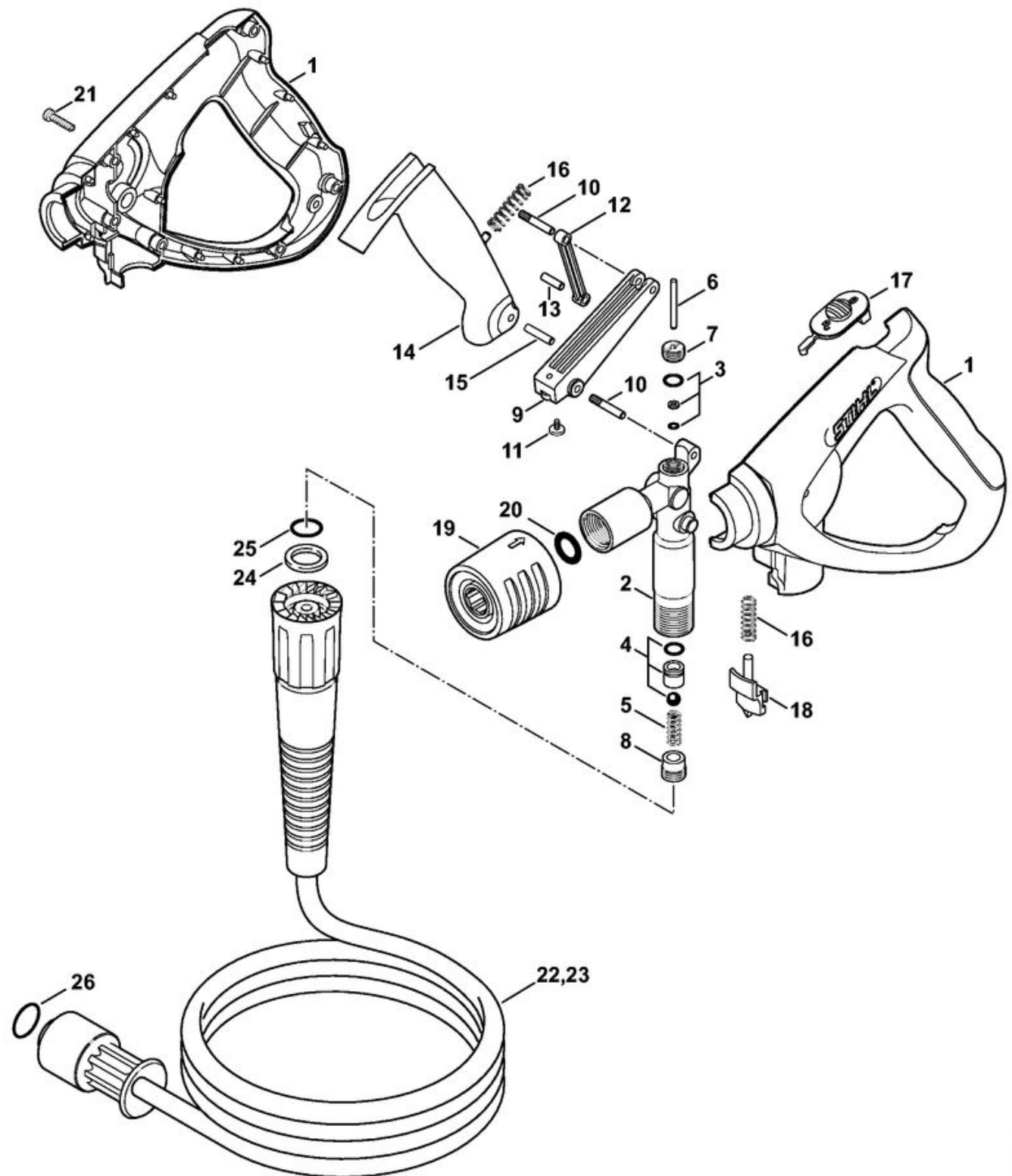
1	4788 706 2101	Capot
4		Couvercle RE 282
5	4752 706 0100	Verrou
6	4788 706 2100	Capot
7	9104 007 4281	Vis Parker IS-P5x18
8	4788 760 6401	Aile
9	4788 760 6400	Aile
10	4788 512 0500	Manomètre
11	4788 510 3200	Tube
12	4757 513 0201	Pièce de raccordement
13	4788 512 0400	Bouton
14	4788 704 5100	Circlip
15		Pictogramme d'avertissement RE



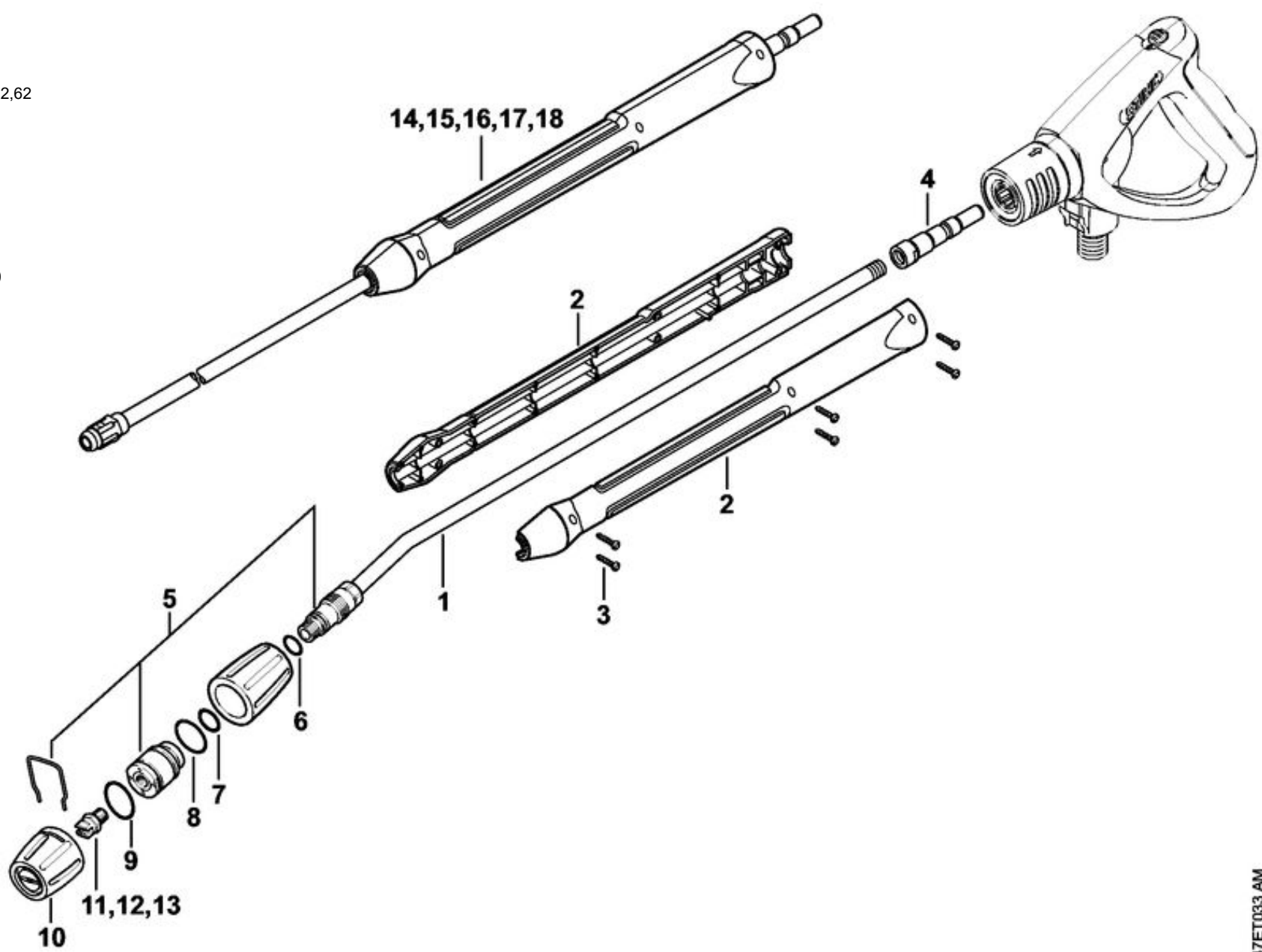
1	4788 501 1700	Tambour d'enroulement
2	9104 007 4281	Vis Parker IS-P5x18
3	4788 793 2700	Protecteur de tuyau flexible
4	4788 793 1800	Guide de flexible
5	4788 793 1801	Guide de flexible
6	4788 791 5403	Support
7	9039 488 1266	Vis taraud M6x12
8	4900 503 1401	Etrier
9	4788 670 0800	Flexible haute pression
10	9636 815 0700	Anneau de joint 8x15x1
11	4788 791 5402	Support
12	4788 503 0800	Accouplement
13	4788 793 8000	Manivelle
14	4788 791 0200	Poignée
15	4788 500 0800	Flexible haute pression DN 6, 15 m
16	9645 952 0870	Joint torique 14x2
17	4778 709 2200	Bague d'appui



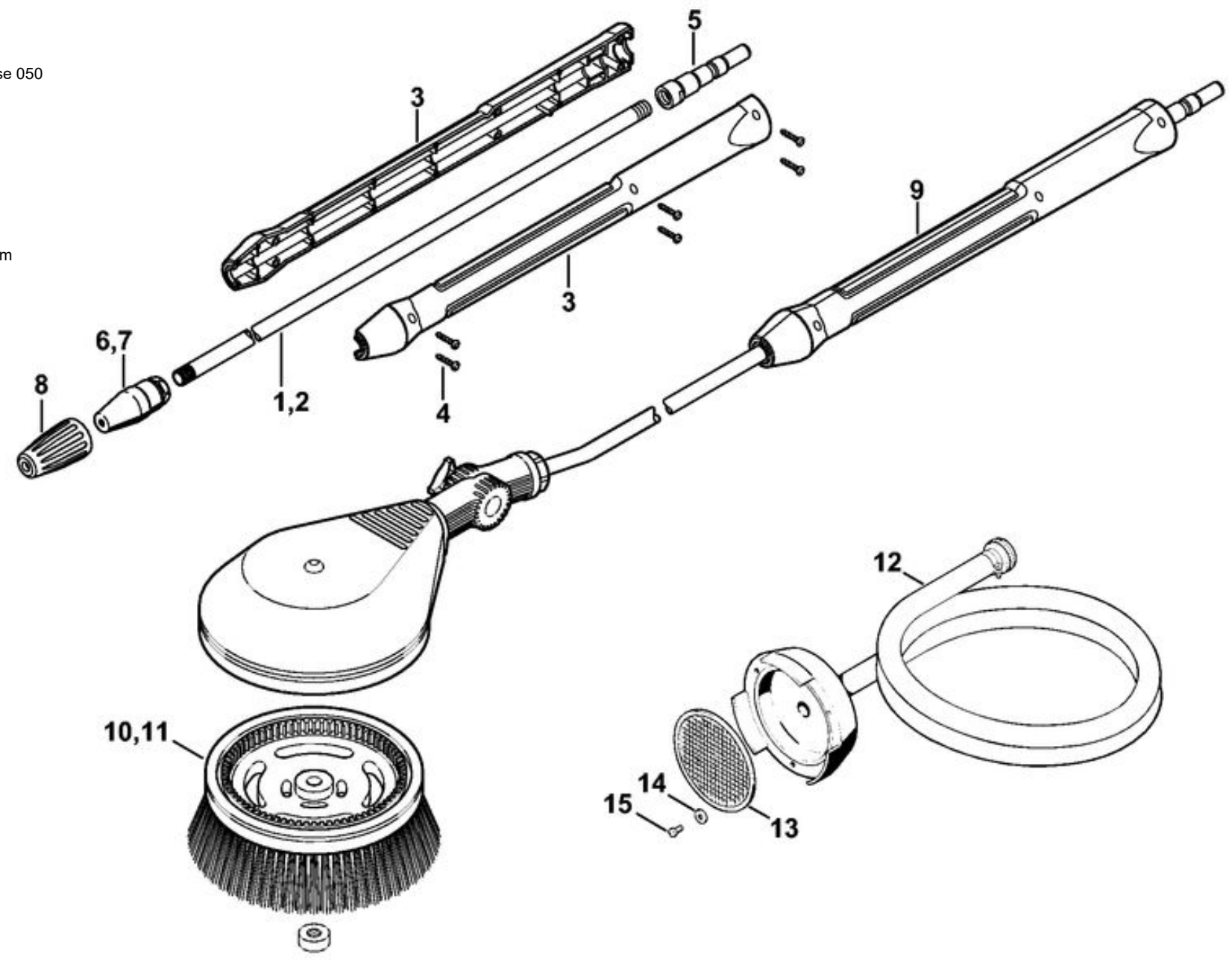
	4925 500 1330	Pistolet
1	4925 500 6601	Poignée
2	4925 500 0601	Soupape
	4925 007 1060	Jeu de joints de soupape
3		Jeu de joints
4	4925 007 1001	Kit de réparation pour soupape
5		Ressort
6		Cheville
7		Bouchon fileté
8		Bouchon fileté
9	4925 500 9200	Culbuteur
10		Boulon
11		Bouchon
12	4925 500 1501	Levier
13		Boulon
14	4925 500 1502	Levier
15		Boulon
16	4925 502 2000	Ressort
17	4925 502 1600	Bouton de sécurité
18	4925 502 4600	Levier de verrouillage
19	4925 500 6701	Accouplement
20	9645 945 3339	Joint torique 11x4
21	4925 007 1061	Paquet de vis



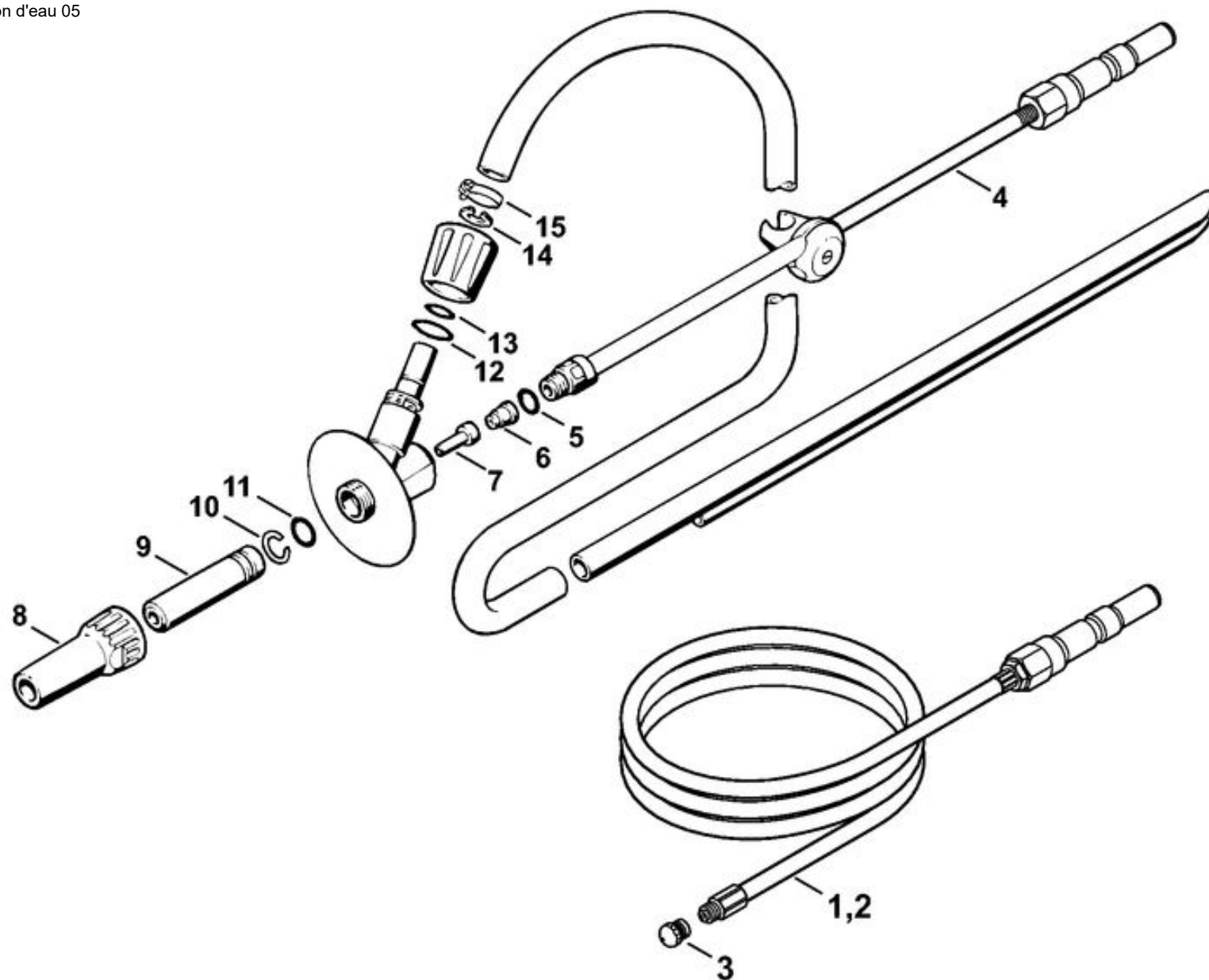
1	4925 500 8401	Lance coudée avec porte-buse, 950 mm
2	4925 500 8900	Monture de poignée
3	4925 007 1061	Paquet de vis
4	4925 503 1202	Pièce de raccordement
5	4925 500 3811	Tête de projection
6	9645 945 7510	O-Ring NBR ID=10,77 S=2,62
7		Joint torique 11,92x2,62
8	9645 945 7659	Joint torique 20,35x1,78
9	9645 945 7630	Joint torique 18,77x1,78
10	4900 502 0903	Capuchon de protection
12	4900 502 1030	Buse 25045 (Europe, GB)
14	4925 500 0960	Lance 350 mm
15	4925 500 0961	Lance 500 mm
16	4925 500 0962	Lance 1,07 m
17	4925 500 0963	Lance 1,8 m
18	4925 500 0964	Lance 2,5 m



2	4925 500 8306	Turbobuse avec lance 050
3	4925 500 8900	Monture de poignée
4	4925 007 1061	Paquet de vis
5	4925 503 1202	Pièce de raccordement
7	4900 500 1649	Turbobuse W12 050
		Kit de réparation de turbobuse 050
8	4900 502 0911	Capuchon
9	4925 500 5900	Turbobrosse
10	4900 500 3101	Tête de brosse
11	4900 500 3102	Tête de brosse (longue)
12	4925 500 0500	Tuyau flexible d'aspiration 3 m
13		Tamis
14	9291 021 0120	Rondelle 5,3
15	9041 216 0950	Vis cylindrique M5x10



1	4925 500 8000	Kit de nettoyage de canalisations 10 m
2	4925 500 8001	Kit de nettoyage de canalisations 20 m
3	4915 502 1030	Buse
4	4925 500 1800	Dispositif de sablage avec projection d'eau 05
5	9645 945 7555	Joint torique 13,95x2,62
6		Buse 05
7		Insert
8		Capuchon de protection
9		Buse
10		Circlip
11		Joint torique
		Kit de réparation
12	9645 945 7602	Joint torique 18x2
13	9645 945 7565	Joint torique 15x1,5
14	9455 621 1520	Circlip 15x1
15	9771 021 1500	Collier de serrage 16-25



1	4925 500 9600	Buse à mousse
2	4915 512 3000	Vis d'ajustage
3		Tuyau flexible
4		Filtre
5	4915 502 0900	Capuchon de protection
6	4915 507 0102	Bouteille à détergent
7		Raccord
8	4925 503 1202	Pièce de raccordement

