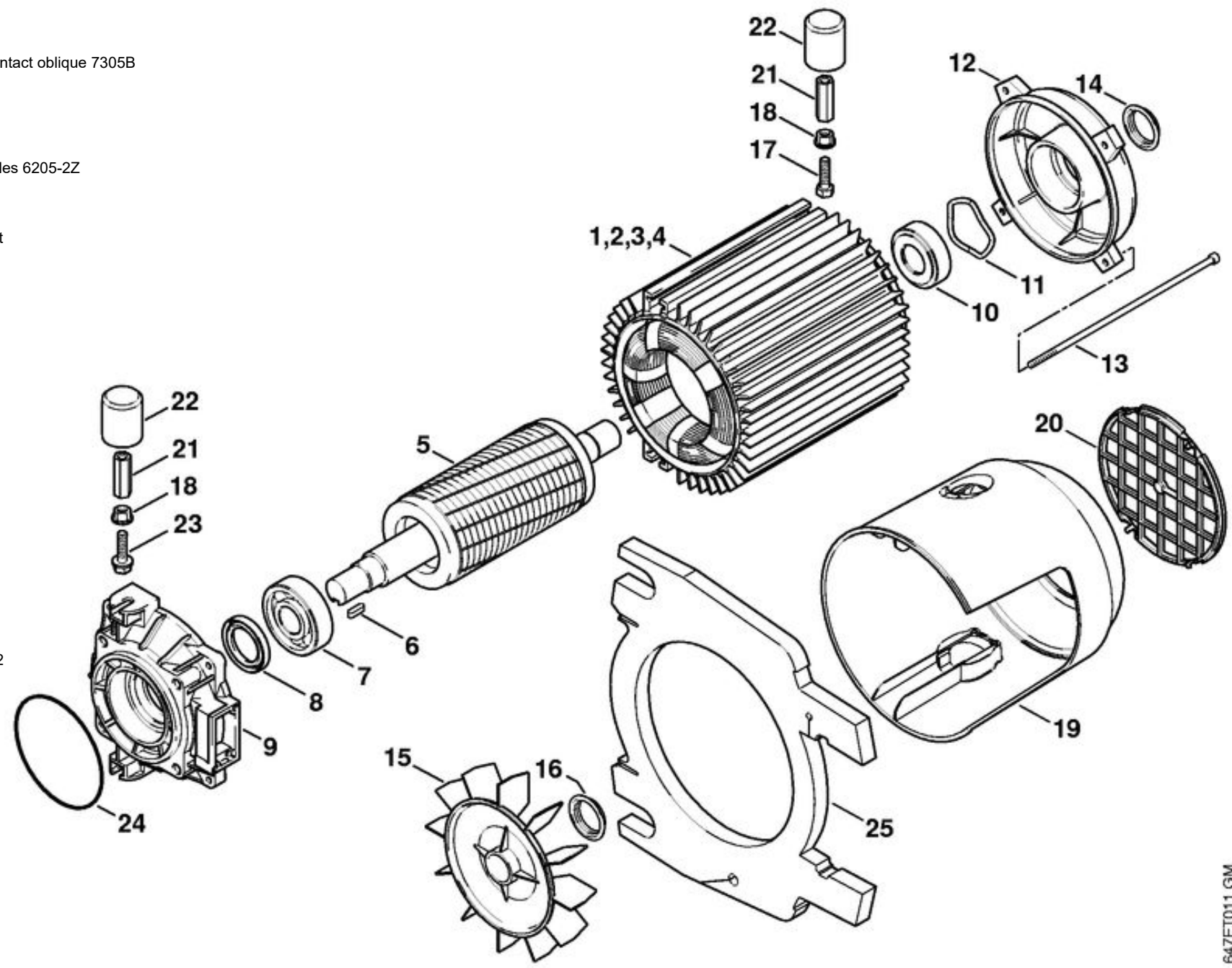
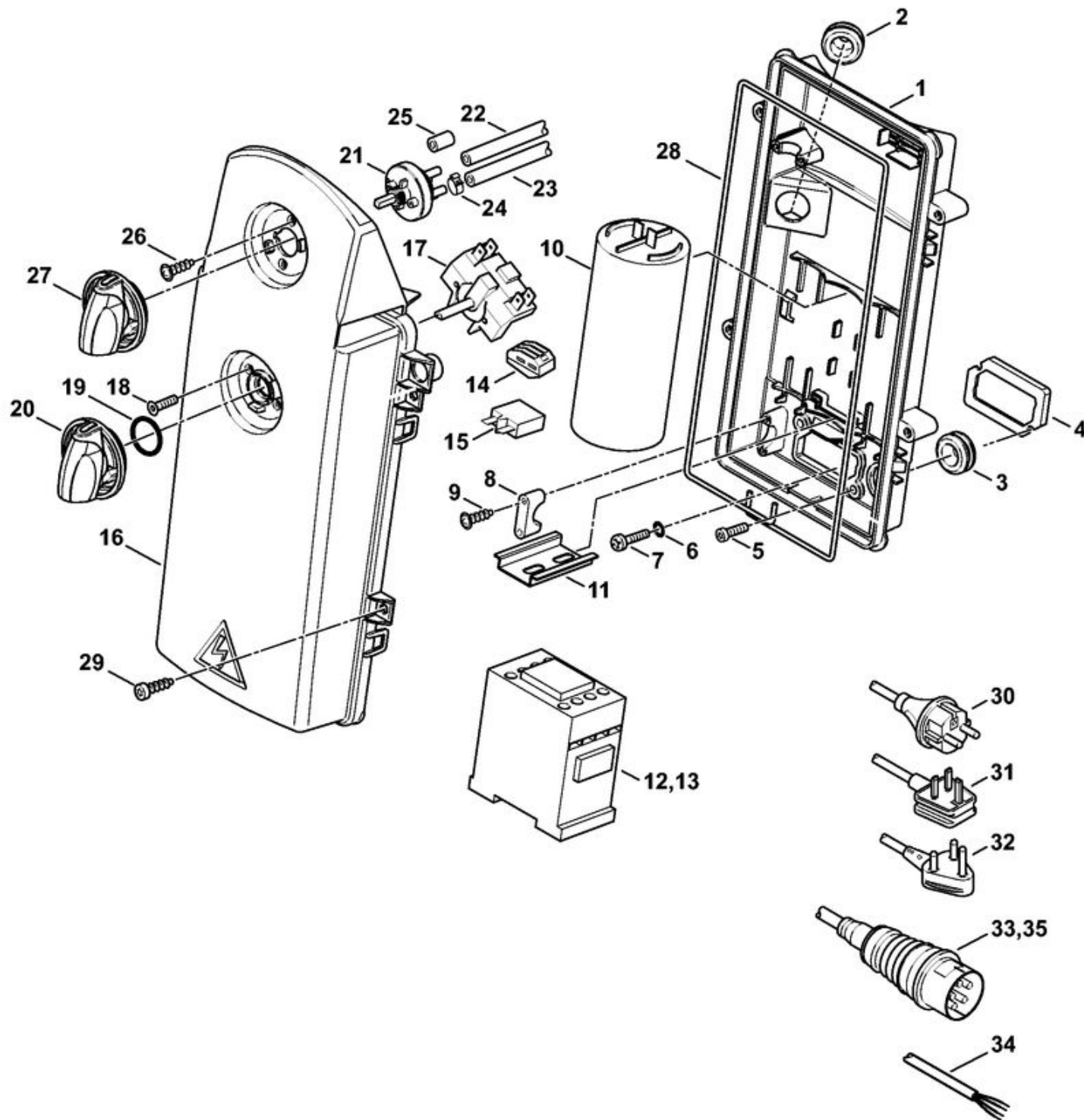


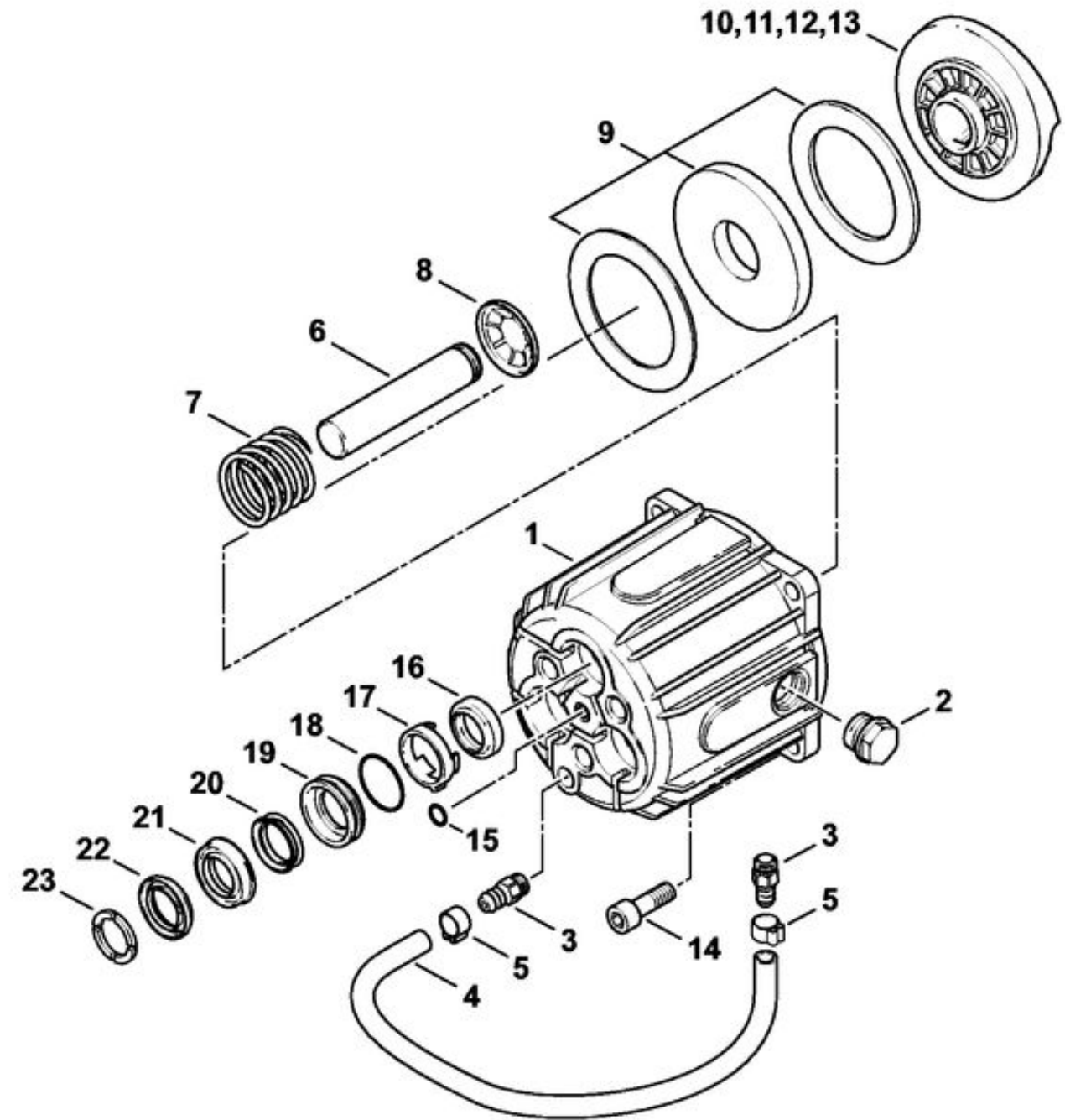
1	4757 600 0200	Moteur électrique 230 V/240 V/50 Hz
5		Rotor
6	4757 607 0400	Clavette parallèle
7	9504 003 0712	Roulement à billes à contact oblique 7305B
8	4757 709 2100	Bague d'étanchéité
9	4757 701 1100	Carter de commande
10		Roulement rainuré à billes 6205-2Z
11	4757 608 0900	Rondelle élastique
12	4757 602 1100	Couvercle de roulement
13	4757 608 2100	Vis M5x210
14	4757 609 0200	Anneau de joint
15	4757 607 3000	Ventilateur
16		Anneau de serrage
17	9008 319 1800	Vis à six pans M8x20
18	9214 021 1742	Écrou de sécurité M8
19	4757 606 0100	Bague de ventilateur
20	4757 606 0200	Grille de ventilateur
21	4757 608 1800	Boulon
22	4757 602 4300	Butoir
23		Vis à six pans M8x20
24	9645 945 8730	Joint torique 94,92x2,62
25		Élément insonorisant



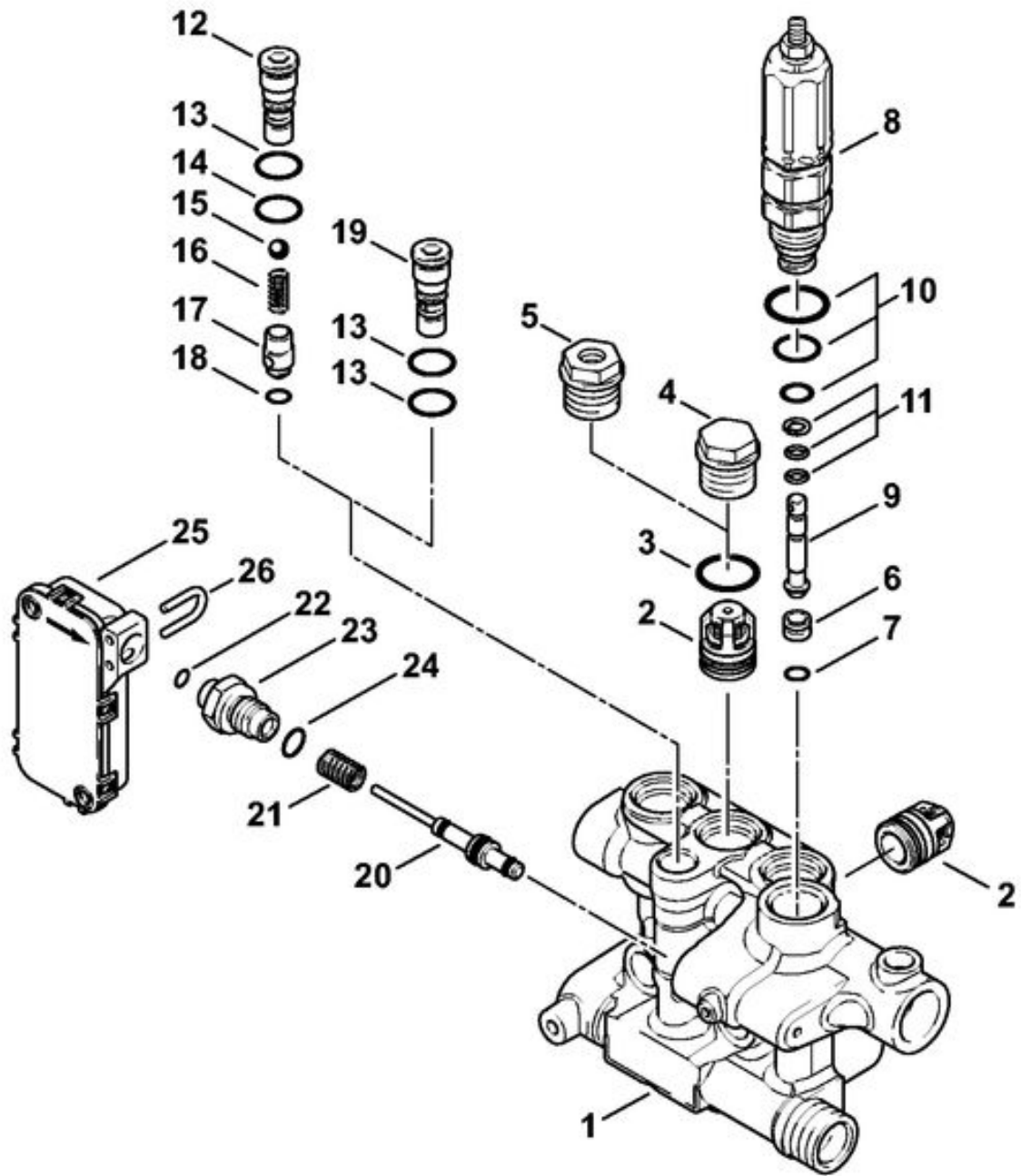
1	4757 432 1200	Boîtier
2	4757 442 9001	Douille
3	4757 442 9000	Douille
4	4757 439 0500	Joint
5	9039 488 0984	Vis taraud M5x16
6		Rondelle éventail 4,3
7	9039 448 0651	Vis taraud M4x6
8	4738 431 2500	Collier pour câbles
9	9104 003 4113	Vis Parker IS-P3x16 (7 pièces)
10	4785 605 1000	Condensateur 70 µF
15	4757 437 0800	Fusible 16 A
16	4757 432 0600	Couvercle
17	4747 435 0300	Interrupteur
18	9062 319 0660	Vis à tête fraisée M4x12
19	9645 945 7505	Joint torique 10x2,5
20	4742 430 2900	Bouton
21	4743 510 0400	Soupape
22		Tuyau 900 mm
23		Tuyau 700 mm
	4749 701 6000	Tuyau 6x2 mm x 1 m
24	9771 021 0930	Collier de serrage 10/7
25	4757 512 2100	Capuchon
26	9104 003 0560	Vis Parker IS-P3,5x10
27	4747 512 0402	Bouton
28	4726 439 0500	Joint
29	9104 003 3030	Vis Parker P5x18
30	4757 440 2000	Câble d'alimentation Europa



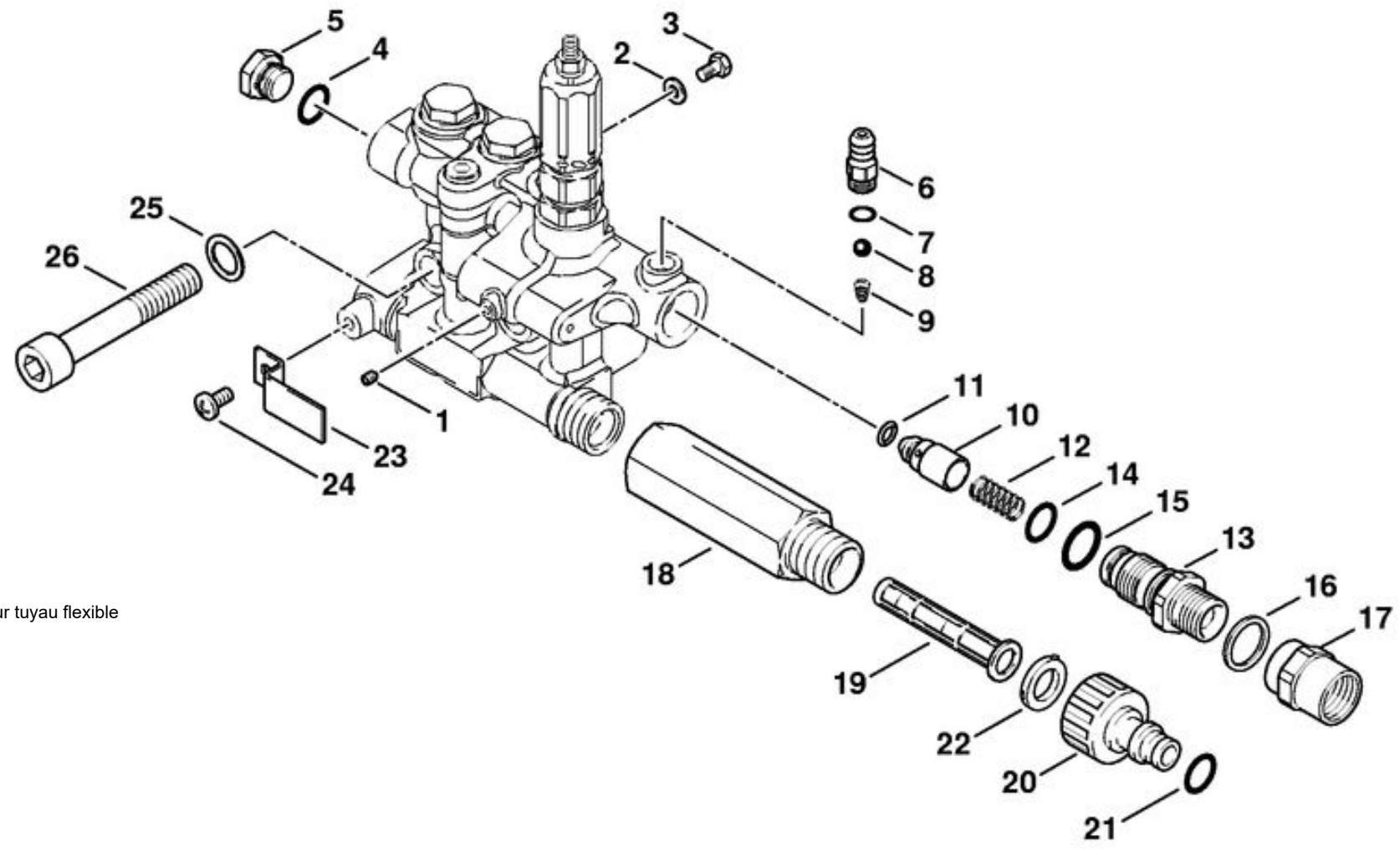
1	4757 701 0500	Carter de pompe
2	4757 708 5800	Bouchon fileté
3	4757 708 3900	Raccord pour tuyau flexible
4	4757 701 6000	Tuyau
5	4757 708 8700	Collier de serrage
	4757 760 7050	Jeu de pistons
6		Piston
7		Ressort
8		Fixation rapide
9	4757 764 2350	Roulement à aiguilles
10	4757 701 3000	Disque en nutation 11°
14		Vis cylindrique M8x25
	4757 007 1000	Jeu de joints de pistons
15		Joint torique
16		Bague d'étanchéité
17		Douille d'écartement
18		Joint torique
19	4757 511 0400	Guide-piston
20		Manchon d'étanchéité
21	4751 705 0601	Douille
22		Coupelle haute pression
23		Bague d'appui



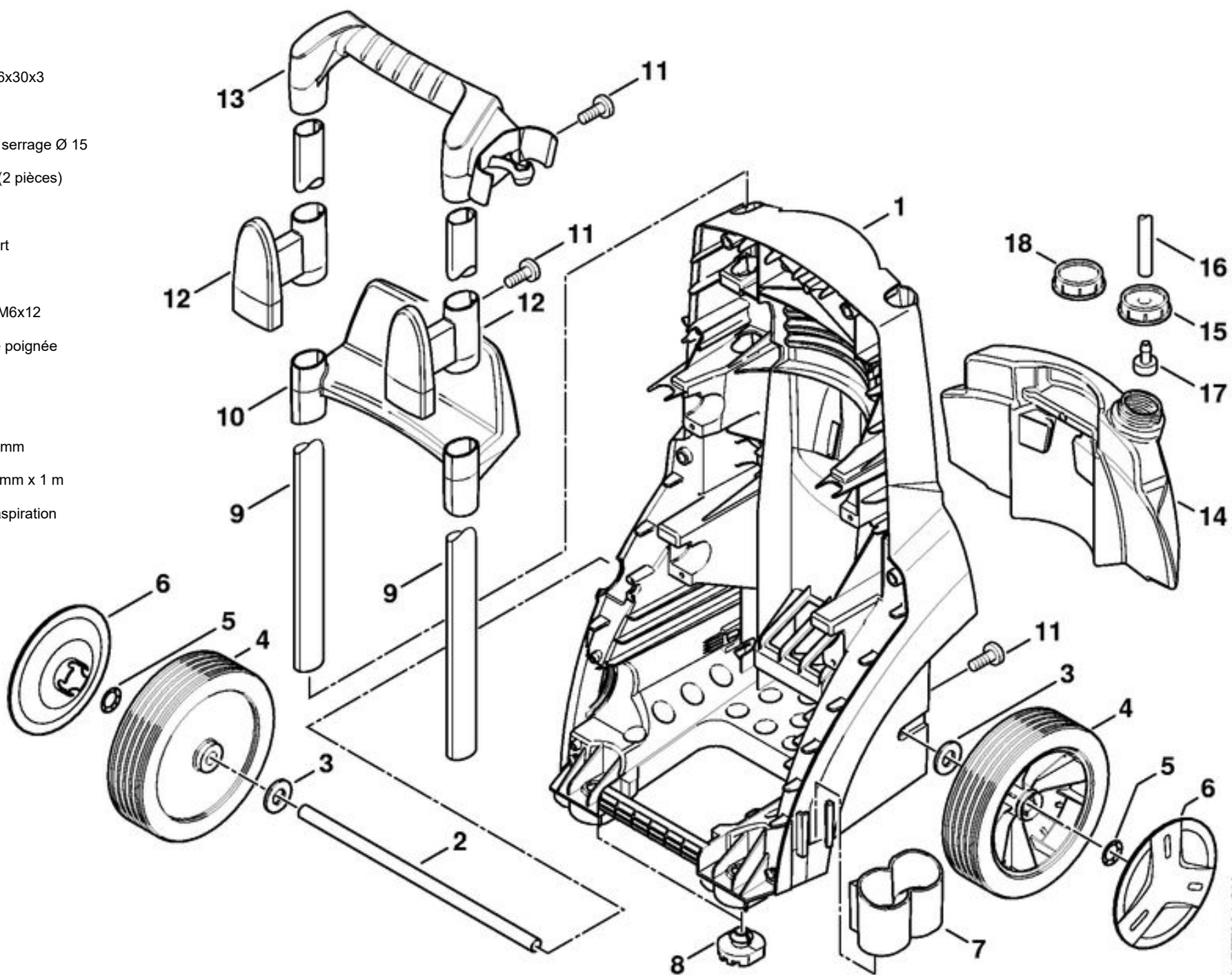
1	4757 701 1200	Bloc de soupapes
	4757 700 6250	Jeu de soupapes
2		Soupape
3	9645 945 3690	Joint torique 15,6x1,78
4	4757 708 5804	Bouchon fileté
5	4757 513 0201	Pièce de raccordement
6	4757 510 0500	Bague de logement de soupape
7		Joint torique 9x1
8	4757 510 0300	Piston distributeur
9		Piston
	4757 007 1004	Jeu de joints
10	4757 007 1002	Jeu de joints
11		Jeu de joints
	4757 510 0400	Soupape
12		Bouchon fileté
13		Joint torique 6,75x1,78 ((quantité suivant besoin))
14		Joint torique 7x1
15		Bille
16		Ressort
17	4757 510 3400	Siège de pointeau de soupape
18		Joint torique 6x1
	4757 007 1003	Jeu de joints
20	4757 510 0301	Piston distributeur
21		Ressort
22		Joint torique 2,9x1,78
23	4757 510 1600	Pièce de raccordement
24		Joint torique 9,25x1,78
25	4757 430 0500	Interrupteur
26	4757 706 2800	Etrier



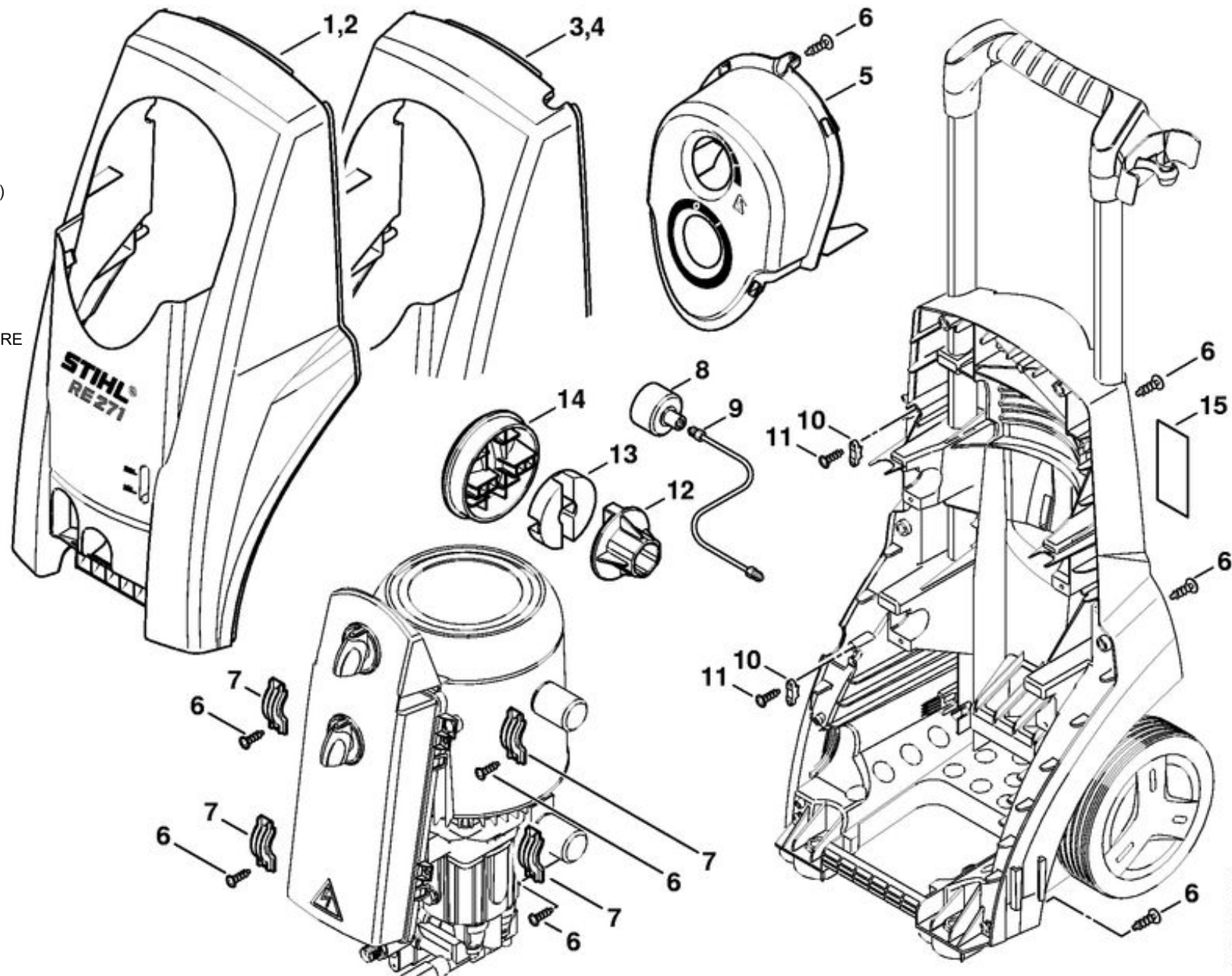
1	4757 708 5801	Bouchon fileté
2	9645 945 7475	Joint torique 6,75x1,78
3	4757 708 5802	Bouchon fileté
4	9645 945 7520	Joint torique 10,82x1,78
5	4757 708 5803	Bouchon fileté
6	4757 708 3901	Raccord pour tuyau flexible
7		Joint torique 4,48x1,78
8		Bille
9		Ressort
10	4757 510 0200	Soupape antiretour
11		Joint torique 4x2,5
12		Ressort
13	4757 760 8800	Injecteur
14		Joint torique 12,42x1,78
15		Joint torique 15,6x1,78
16	4757 007 1001	Jeu de joints
17	4749 519 0200	Anneau de joint
18	4757 511 0200	Raccord
19	4757 700 5700	Accouplement
20	4757 701 8800	Tamis
21	4719 700 7300	Raccord pour tuyau flexible
22	4719 007 1053	Jeu de joints de raccord pour tuyau flexible
23		Joint torique
24		Joint plat
25	4757 792 2500	Support
26	9039 488 0957	Vis taraud M5x10
27	9291 020 0090	Rondelle 13x18x2,5
28	9045 371 3100	Vis cylindrique M12x70



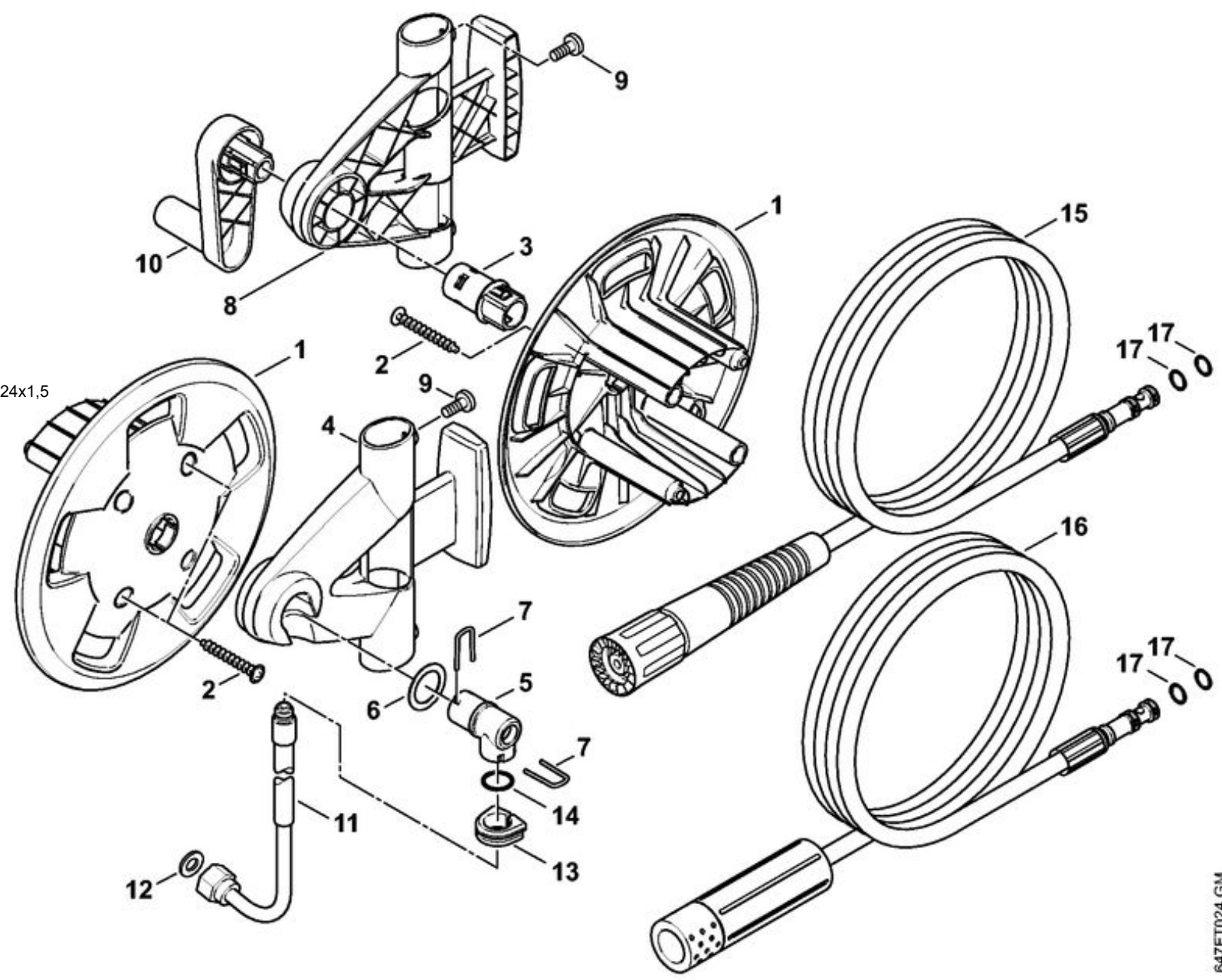
1	4757 791 3500	Châssis
2	4757 791 7000	Axe
3	9294 929 0250	Rondelle 16x30x3
4	4743 791 3600	Roue
5	9991 003 1050	Anneau de serrage Ø 15
6	4726 791 9201	Capuchon (2 pièces)
7	4757 717 2200	Fourreau
8	4757 703 2500	Pied support
9	4757 792 1100	Renfort
11	9039 488 1266	Vis taraud M6x12
13	4757 791 0601	Monture de poignée
14	4757 701 0800	Réservoir
15	4747 703 0701	Couvercle
16		Tuyau 850 mm
	4749 701 6000	Tuyau 6x2 mm x 1 m
17	4749 701 6600	Crépine d'aspiration
18	4747 703 0702	Couvercle



3	4757 706 2101	Capot RE 271 PLUS
5	4757 706 0700	Recouvrement
6	9104 003 3030	Vis Parker P5x18
7	4757 608 1400	Support
8	4743 512 0500	Manomètre
9	4757 510 3200	Tube
10	4738 431 2500	Collier pour câbles
11	9104 003 4113	Vis Parker IS-P3x16 (7 pièces)
12	4757 512 3400	Accouplement
13		Pièce de raccordement
14	4757 512 0400	Bouton
15		Pictogramme d'avertissement RE

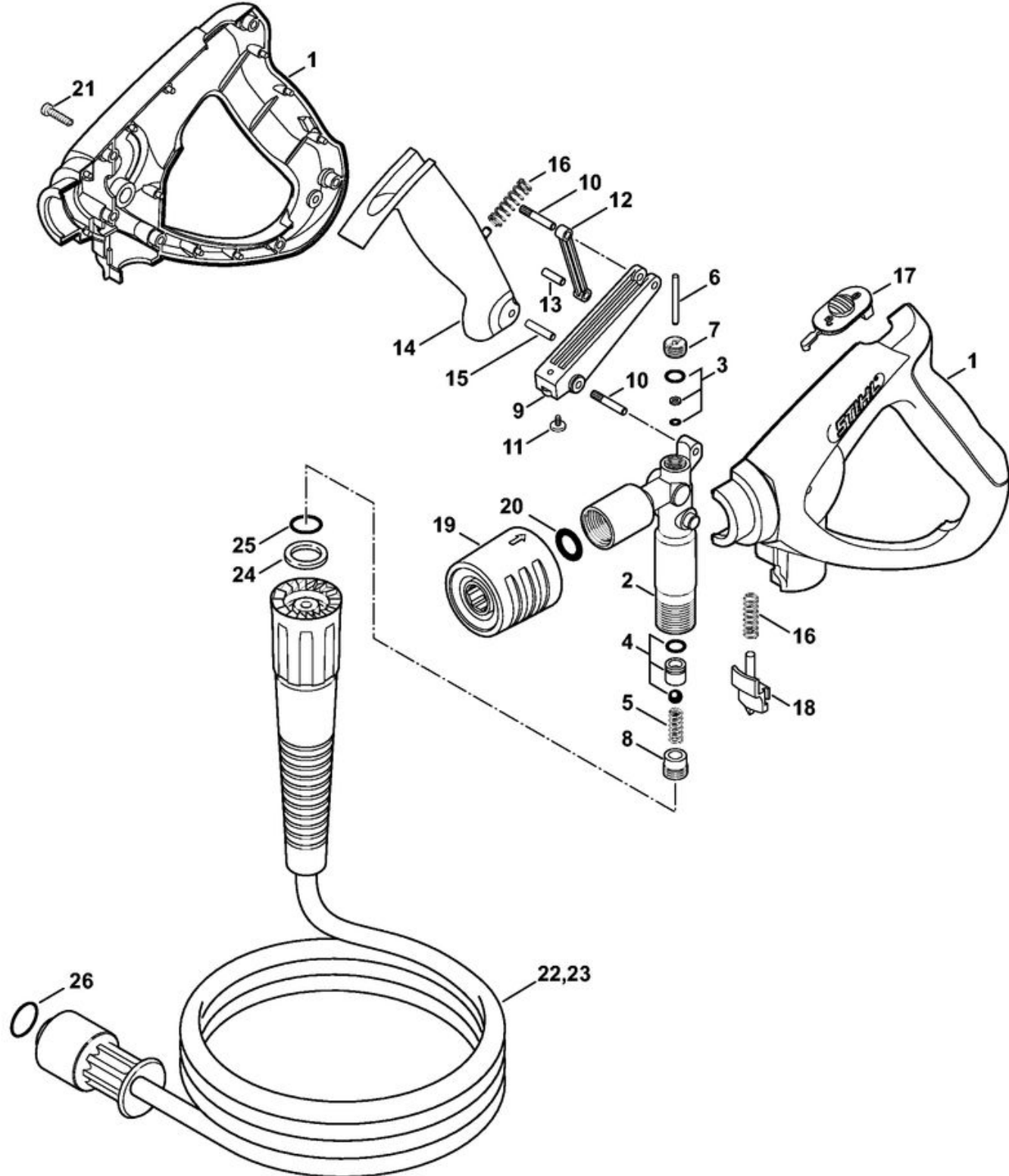


1	4743 501 1700	Tambour d'enroulement
2	9104 003 3030	Vis Parker P5x18
3	4757 503 0800	Accouplement
4	4757 791 5403	Support
5	4757 503 0100	Raccord
6	9296 021 1713	Rondelle d'ajustage 25x35x1
7	4900 503 1400	Etrier
8	4757 791 5402	Support
9	9039 488 1266	Vis taraud M6x12
10	4743 793 8000	Manivelle
11	4757 520 0600	Flexible haute pression DN 8, 794 mm
12	9636 815 0700	Anneau de joint 8x15x1
13	4757 706 8700	Douille
14	9645 948 7996	Joint torique 14,3x2,4
15	4925 500 0846	Flexible haute pression DN 6, 15 m, M24x1,5
16	4925 500 0804	Flexible haute pression DN 6, 15 m
17	9645 952 0870	Joint torique 14x2

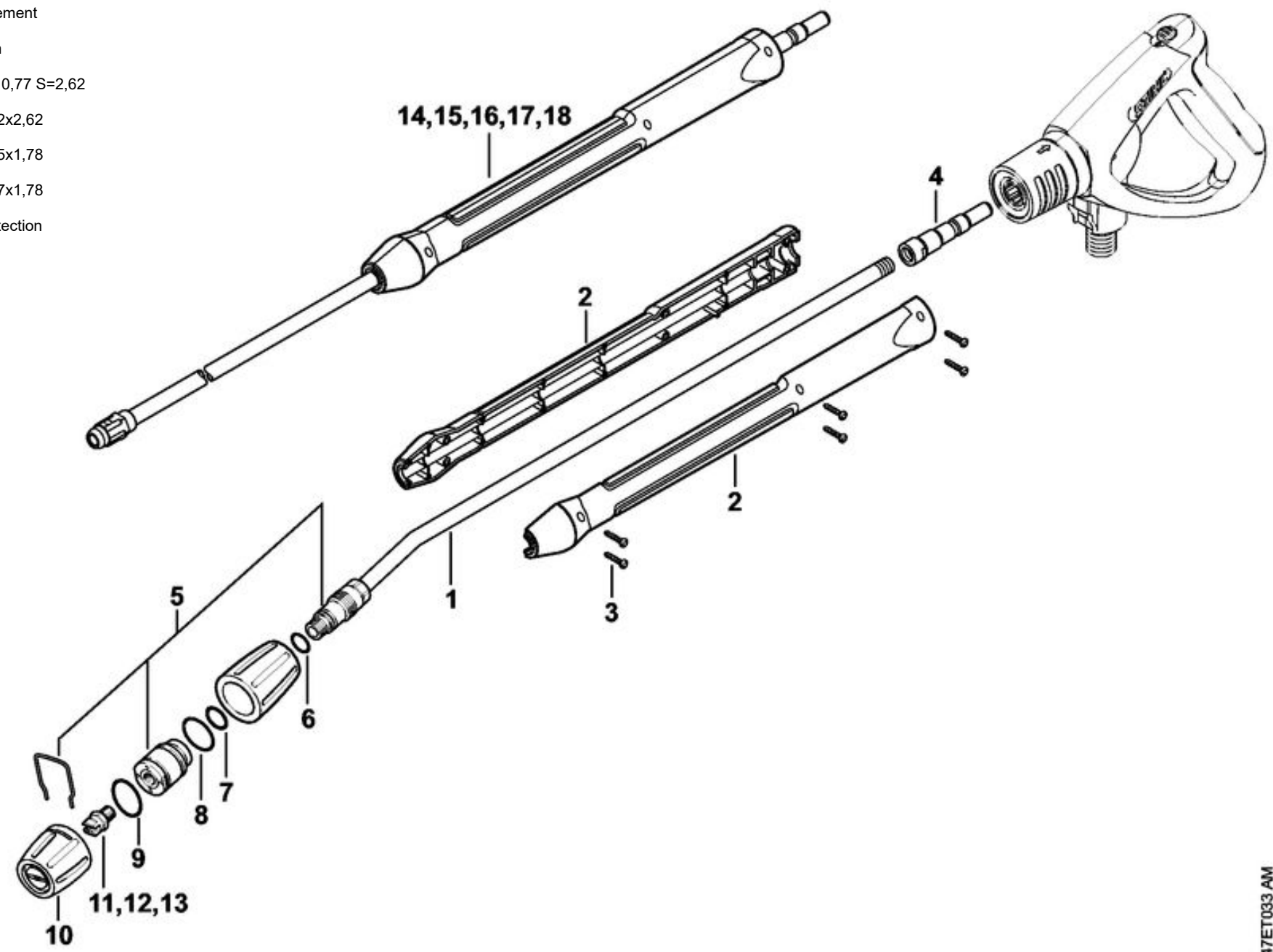




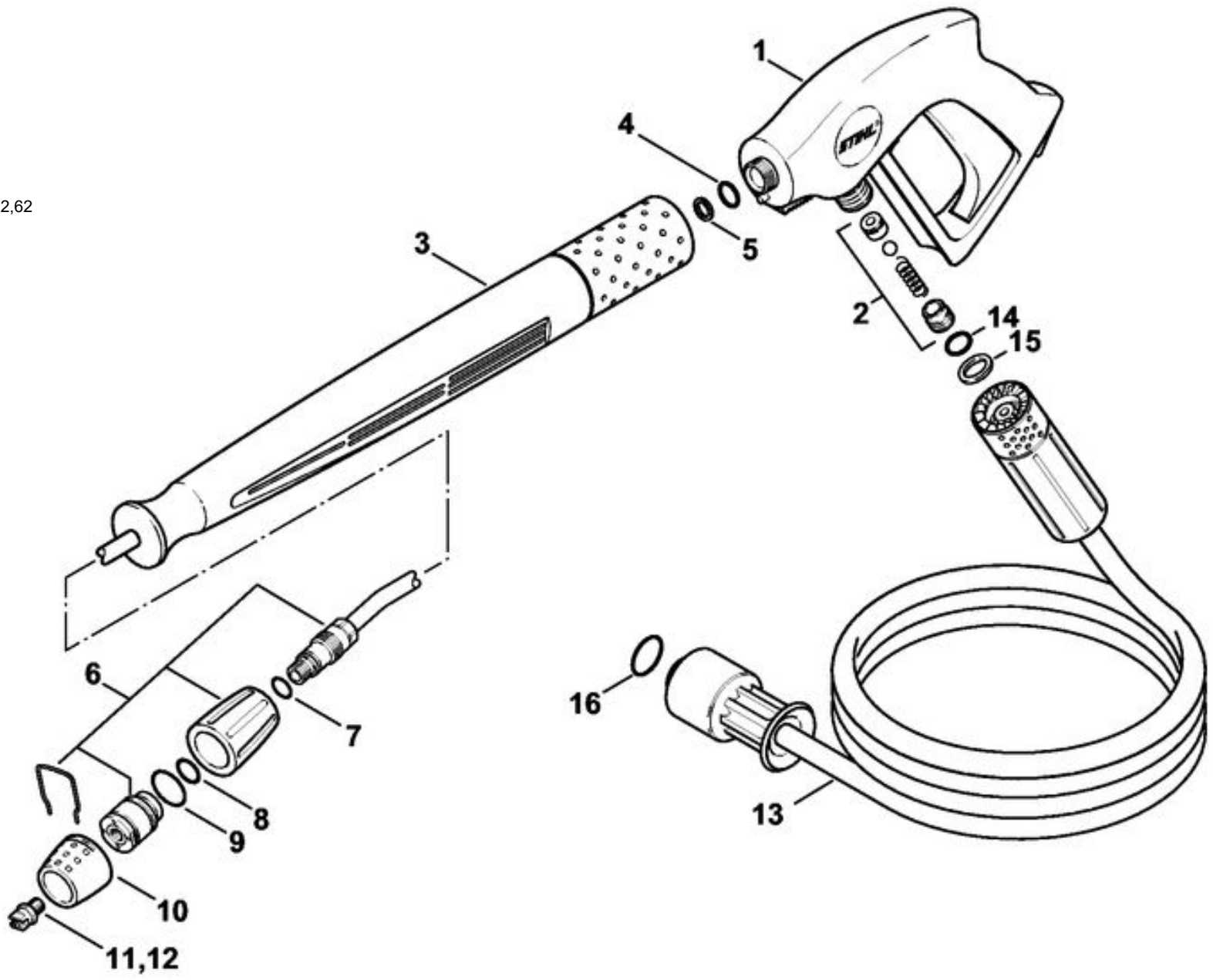
	4925 500 1330	Pistolet
1	4925 500 6601	Poignée
2	4925 500 0601	Soupape
	4925 007 1060	Jeu de joints de soupape
3		Jeu de joints
4	4925 007 1001	Kit de réparation pour soupape
5		Ressort
6		Cheville
7		Bouchon fileté
8		Bouchon fileté
9	4925 500 9200	Culbuteur
10		Boulon
11		Bouchon
12	4925 500 1501	Levier
13		Boulon
14	4925 500 1502	Levier
15		Boulon
16	4925 502 2000	Ressort
17	4925 502 1600	Bouton de sécurité
18	4925 502 4600	Levier de verrouillage
19	4925 500 6701	Accouplement
20	9645 945 3339	Joint torique 11x4
21	4925 007 1061	Paquet de vis



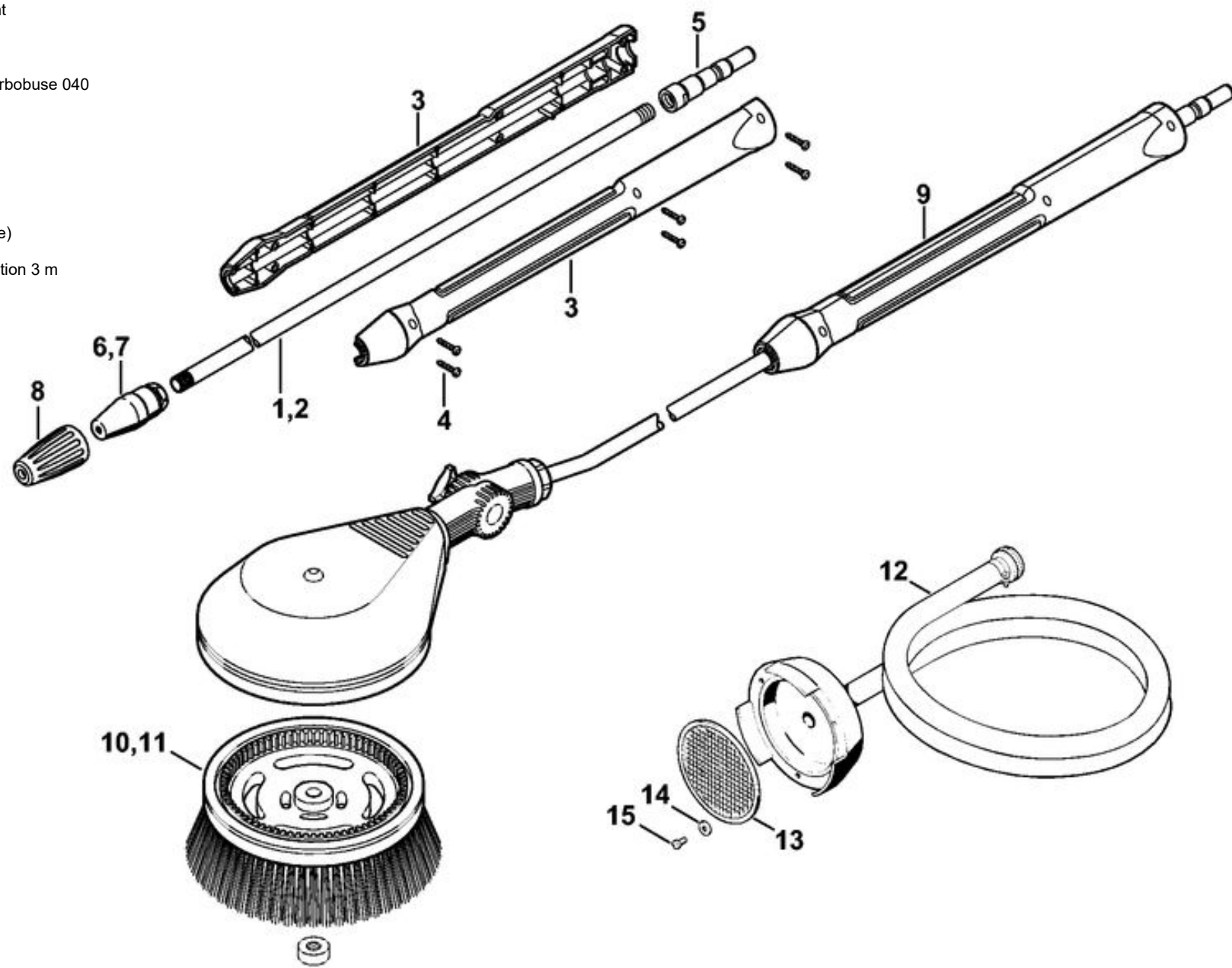
1	4925 500 8401	Lance coudée avec porte-buse, 950 mm
2	4925 500 8900	Monture de poignée
3	4925 007 1061	Paquet de vis
4	4925 503 1202	Pièce de raccordement
5	4925 500 3811	Tête de projection
6	9645 945 7510	O-Ring NBR ID=10,77 S=2,62
7		Joint torique 11,92x2,62
8	9645 945 7659	Joint torique 20,35x1,78
9	9645 945 7630	Joint torique 18,77x1,78
10	4900 502 0903	Capuchon de protection
11	4900 502 1029	Buse 2504
14	4925 500 0960	Lance 350 mm
15	4925 500 0961	Lance 500 mm
16	4925 500 0962	Lance 1,07 m
17	4925 500 0963	Lance 1,8 m
18	4925 500 0964	Lance 2,5 m



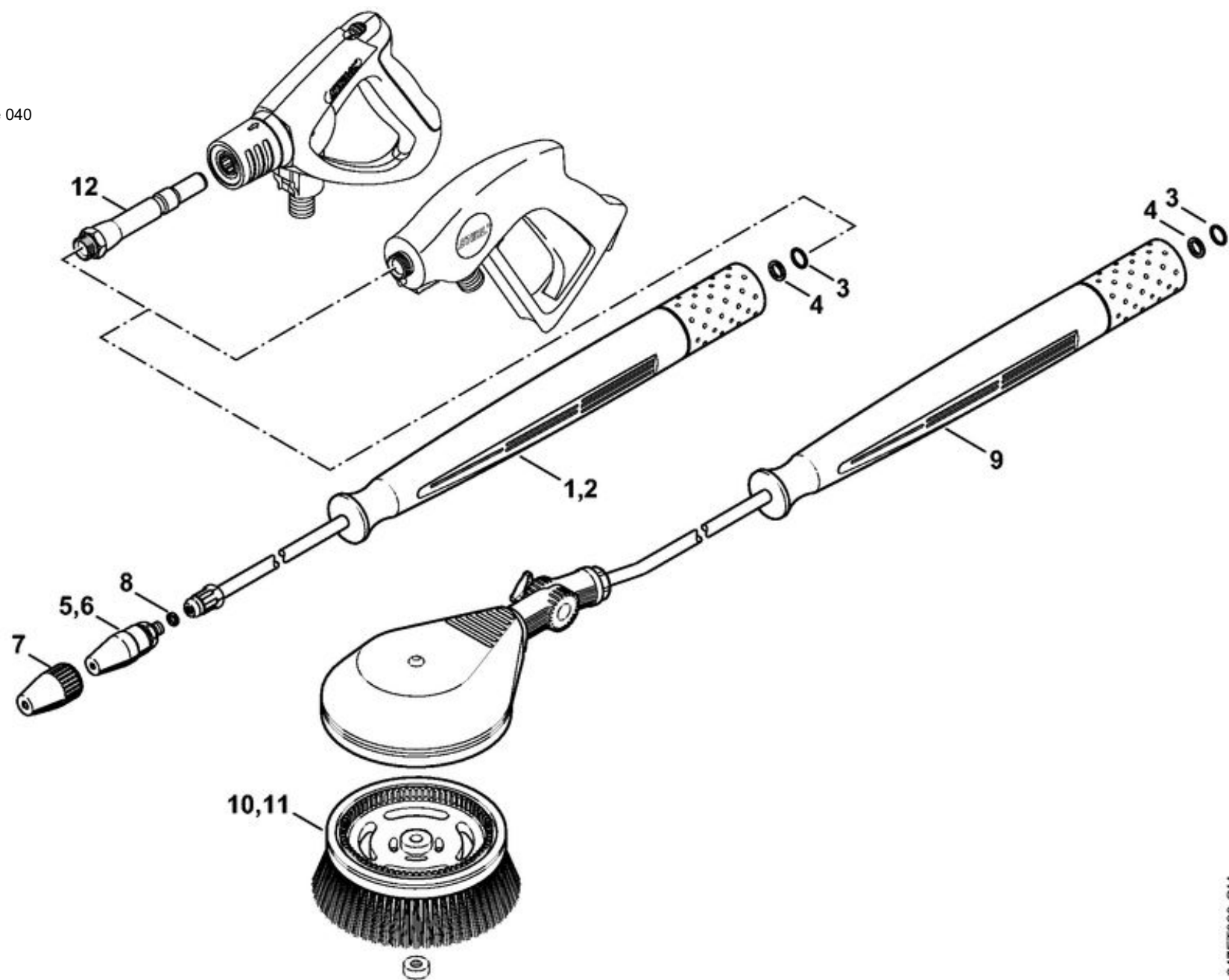
1	4925 500 1320	Pistolet
2	4731 007 1055	Jeu de joints
3	4925 500 0949	Lance 950 mm, coudée
	4925 007 1052	Jeu de joints
4	9645 945 7501	Joint torique 9,3x2,4
5		Bague d'appui
6	4925 500 3810	Tête de projection
7	9645 945 7510	O-Ring NBR ID=10,77 S=2,62
8	9645 945 7530	Joint torique 12,37x2,62
9	9645 945 7659	Joint torique 20,35x1,78
10		Capuchon de protection
11	4900 502 1029	Buse 2504



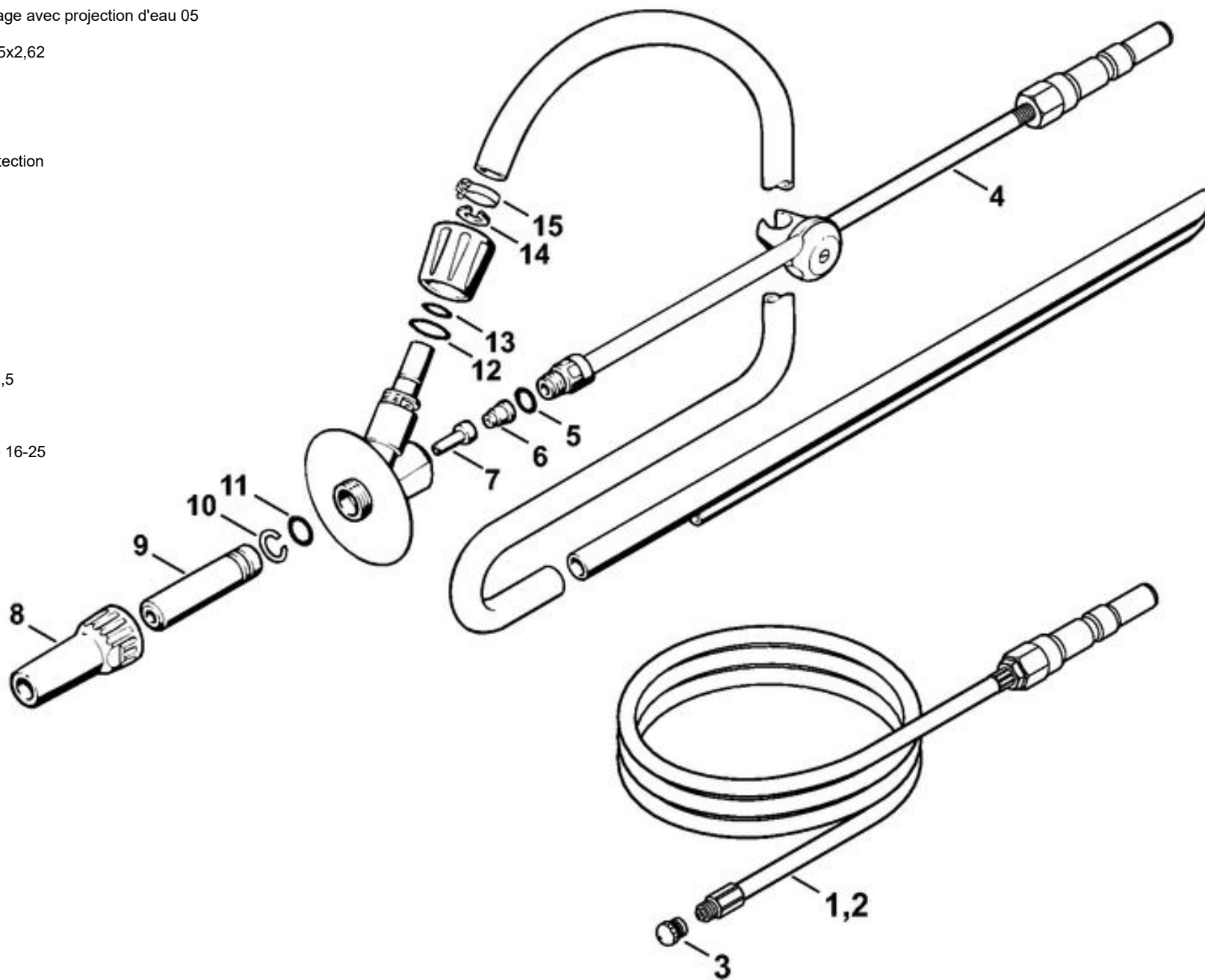
1	4925 500 8304	Turbobuse avec lance 040
3	4925 500 8900	Monture de poignée
4	4925 007 1061	Paquet de vis
5	4925 503 1202	Pièce de raccordement
6	4900 500 1641	Turbobuse W12 040
	4900 007 1016	Kit de réparation de turbobuse 040
8	4900 502 0911	Capuchon
9	4925 500 5900	Turbobrosse
10	4900 500 3101	Tête de brosse
11	4900 500 3102	Tête de brosse (longue)
12	4925 500 0500	Tuyau flexible d'aspiration 3 m
13		Tamis
14	9291 021 0120	Rondelle 5,3
15	9041 216 0950	Vis cylindrique M5x10



1	4900 500 1640	Turbobuse 040
	4925 007 1052	Jeu de joints
3	9645 945 7501	Joint torique 9,3x2,4
4		Bague d'appui
5	4900 500 1641	Turbobuse W12 040
	4900 007 1016	Kit de réparation de turbobuse 040
7	4900 502 0911	Capuchon
8	9636 815 0915	Anneau de joint 10x14x1.5
9	4925 500 3000	Turbobrosse
10	4900 500 3101	Tête de brosse
11	4900 500 3102	Tête de brosse (longue)
12	4925 500 6700	Accouplement



1	4925 500 8000	Kit de nettoyage de canalisations 10 m
2	4925 500 8001	Kit de nettoyage de canalisations 20 m
3	4915 502 1030	Buse
4	4925 500 1800	Dispositif de sablage avec projection d'eau 05
5	9645 945 7555	Joint torique 13,95x2,62
6		Buse 05
7	4900 502 3600	Insert
8		Capuchon de protection
9		Buse
10		Circlip
11		Joint torique
		Kit de réparation
12	9645 945 7602	Joint torique 18x2
13	9645 945 7565	Joint torique 15x1,5
14	9455 621 1520	Circlip 15x1
15	9771 021 1500	Collier de serrage 16-25



1	4900 500 1716	Kit de nettoyage de canalisations 10 m
2	4900 500 1721	Kit de nettoyage de canalisations 20 m
3	4915 503 0200	Écrou-chapeau
4	9645 945 7501	Joint torique 9,3x2,4
5	4915 502 1030	Buse
6	4900 500 1811	Dispositif de sablage avec projection d'eau 05
7	9645 945 7555	Joint torique 13,95x2,62
8		Buse 05
9		Insert
10		Capuchon de protection
11		Buse
12		Circlip
13		Joint torique
14		Kit de réparation
15	9645 945 7602	Joint torique 18x2
16	9645 945 7565	Joint torique 15x1,5
17	9455 621 1520	Circlip 15x1
18	9771 021 1500	Collier de serrage 16-25
19	4925 500 6700	Accouplement

