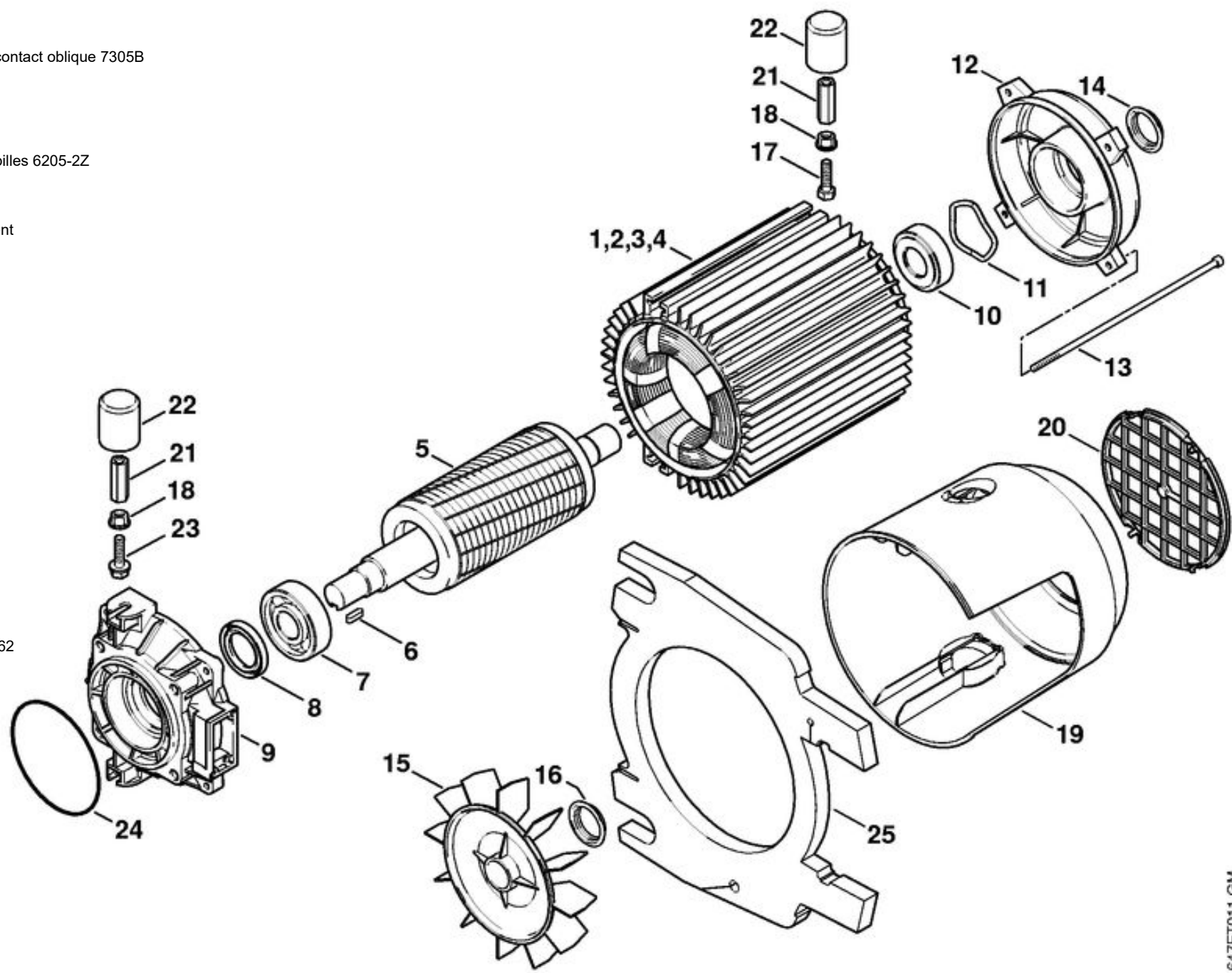
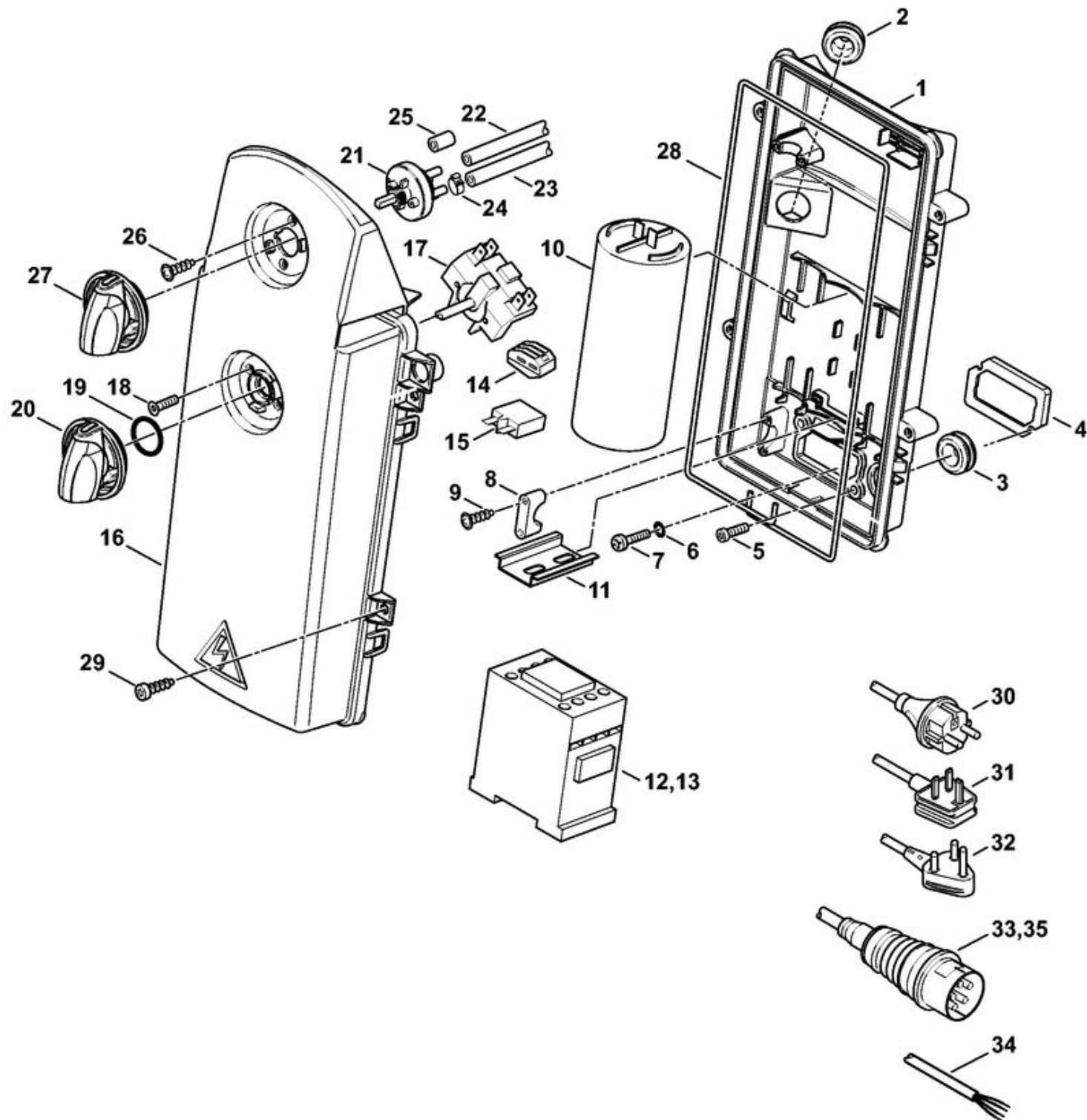


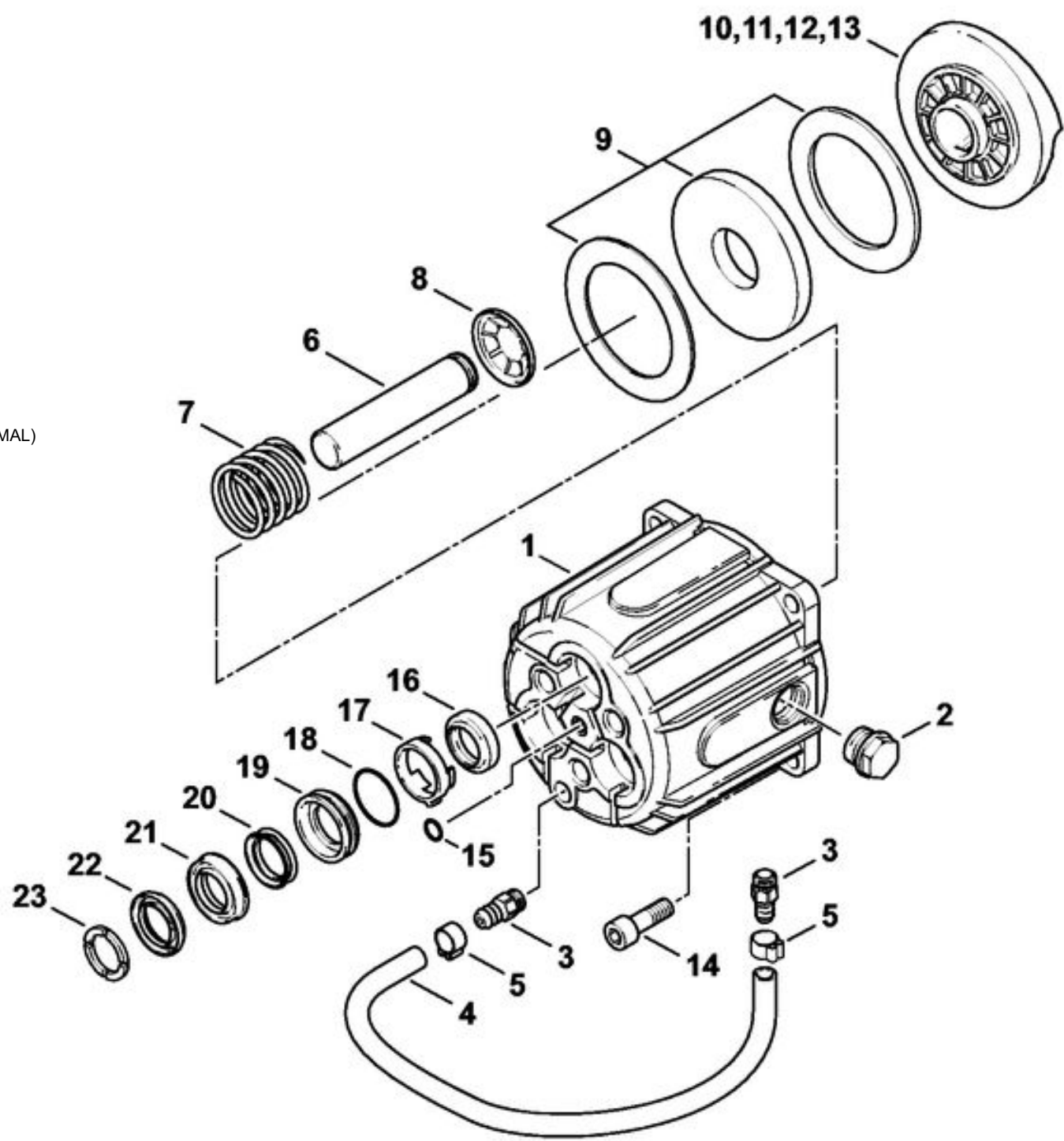
| | | |
|----|---------------|--|
| 1 | 4757 600 0200 | Moteur électrique 230 V/240 V/50 Hz |
| 5 | | Rotor |
| 6 | 4757 607 0400 | Clavette parallèle |
| 7 | 9504 003 0712 | Roulement à billes à contact oblique 7305B |
| 8 | 4757 709 2100 | Bague d'étanchéité |
| 9 | 4757 701 1100 | Carter de commande |
| 10 | | Roulement rainuré à billes 6205-2Z |
| 11 | 4757 608 0900 | Rondelle élastique |
| 12 | 4757 602 1100 | Couvercle de roulement |
| 13 | 4757 608 2100 | Vis M5x210 |
| 14 | 4757 609 0200 | Anneau de joint |
| 15 | 4757 607 3000 | Ventilateur |
| 16 | | Anneau de serrage |
| 17 | 9008 319 1800 | Vis à six pans M8x20 |
| 18 | 9214 021 1742 | Écrou de sécurité M8 |
| 19 | 4757 606 0100 | Bague de ventilateur |
| 20 | 4757 606 0200 | Grille de ventilateur |
| 21 | 4757 608 1800 | Boulon |
| 22 | 4757 602 4300 | Butoir |
| 23 | | Vis à six pans M8x20 |
| 24 | 9645 945 8730 | Joint torique 94,92x2,62 |
| 25 | | Élément insonorisant |



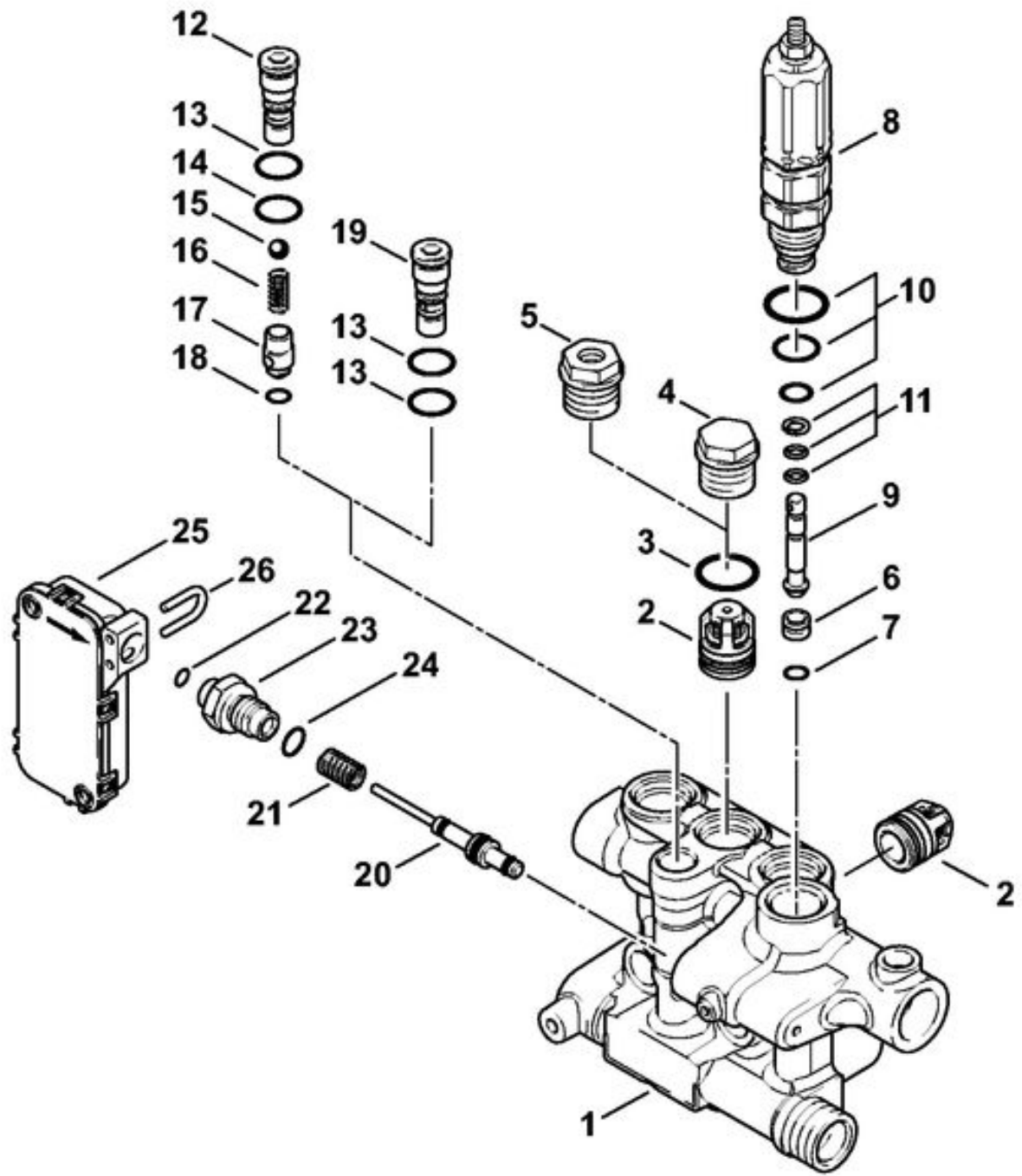
| | | |
|----|---------------|--------------------------------|
| 1 | 4757 432 1200 | Boîtier |
| 2 | 4757 442 9001 | Douille |
| 3 | 4757 442 9000 | Douille |
| 4 | 4757 439 0500 | Joint |
| 5 | 9039 488 0984 | Vis taraud M5x16 |
| 6 | | Rondelle éventail 4,3 |
| 7 | 9039 448 0651 | Vis taraud M4x6 |
| 8 | 4738 431 2500 | Collier pour câbles |
| 9 | 9104 003 4113 | Vis Parker IS-P3x16 (7 pièces) |
| 10 | 4785 605 1000 | Condensateur 70 µF |
| 15 | 4757 437 0800 | Fusible 16 A |
| 16 | 4757 432 0600 | Couvercle |
| 17 | 4747 435 0300 | Interrupteur |
| 18 | 9062 319 0660 | Vis à tête fraisée M4x12 |
| 19 | 9645 945 7505 | Joint torique 10x2,5 |
| 20 | 4742 430 2900 | Bouton |
| 21 | 4743 510 0400 | Soupape |
| 22 | | Tuyau 900 mm |
| 23 | | Tuyau 700 mm |
| | 4749 701 6000 | Tuyau 6x2 mm x 1 m |
| 24 | 9771 021 0930 | Collier de serrage 10/7 |
| 25 | 4757 512 2100 | Capuchon |
| 26 | 9104 003 0560 | Vis Parker IS-P3,5x10 |
| 27 | 4747 512 0402 | Bouton |
| 28 | 4726 439 0500 | Joint |
| 29 | 9104 003 3030 | Vis Parker P5x18 |
| 30 | 4757 440 2000 | Câble d'alimentation Europa |
| 31 | | Câble d'alimentation GB |
| 32 | | Câble d'alimentation ZA |



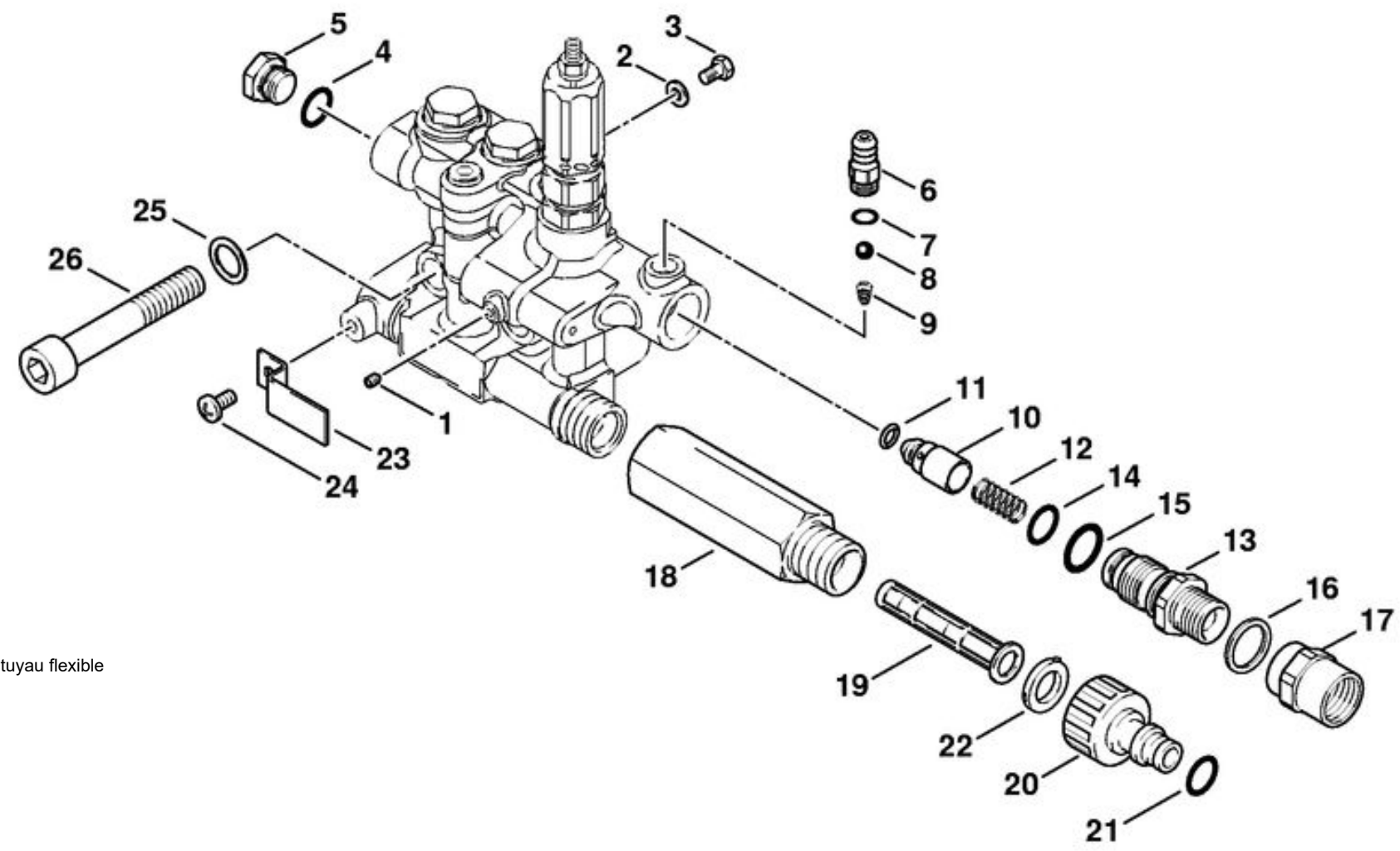
| | | |
|----|---------------|--|
| 1 | 4757 701 0500 | Cartier de pompe |
| 2 | 4757 708 5800 | Bouchon fileté |
| 3 | 4757 708 3900 | Raccord pour tuyau flexible |
| 4 | 4757 701 6000 | Tuyau |
| 5 | 4757 708 8700 | Collier de serrage |
| | 4757 760 7050 | Jeu de pistons |
| 6 | | Piston |
| 7 | | Ressort |
| 8 | | Fixation rapide |
| 9 | 4757 764 2350 | Roulement à aiguilles |
| 10 | 4757 701 3000 | Disque en nutation 11° |
| 11 | 4757 701 3001 | Disque en nutation 11°30' (GB, IRL, MAL) |
| 14 | | Vis cylindrique M8x25 |
| | 4757 007 1000 | Jeu de joints de pistons |
| 15 | | Joint torique |
| 16 | | Bague d'étanchéité |
| 17 | | Douille d'écartement |
| 18 | | Joint torique |
| 19 | 4757 511 0400 | Guide-piston |
| 20 | | Manchon d'étanchéité |
| 21 | 4751 705 0601 | Douille |
| 22 | | Coupelle haute pression |
| 23 | | Bague d'appui |



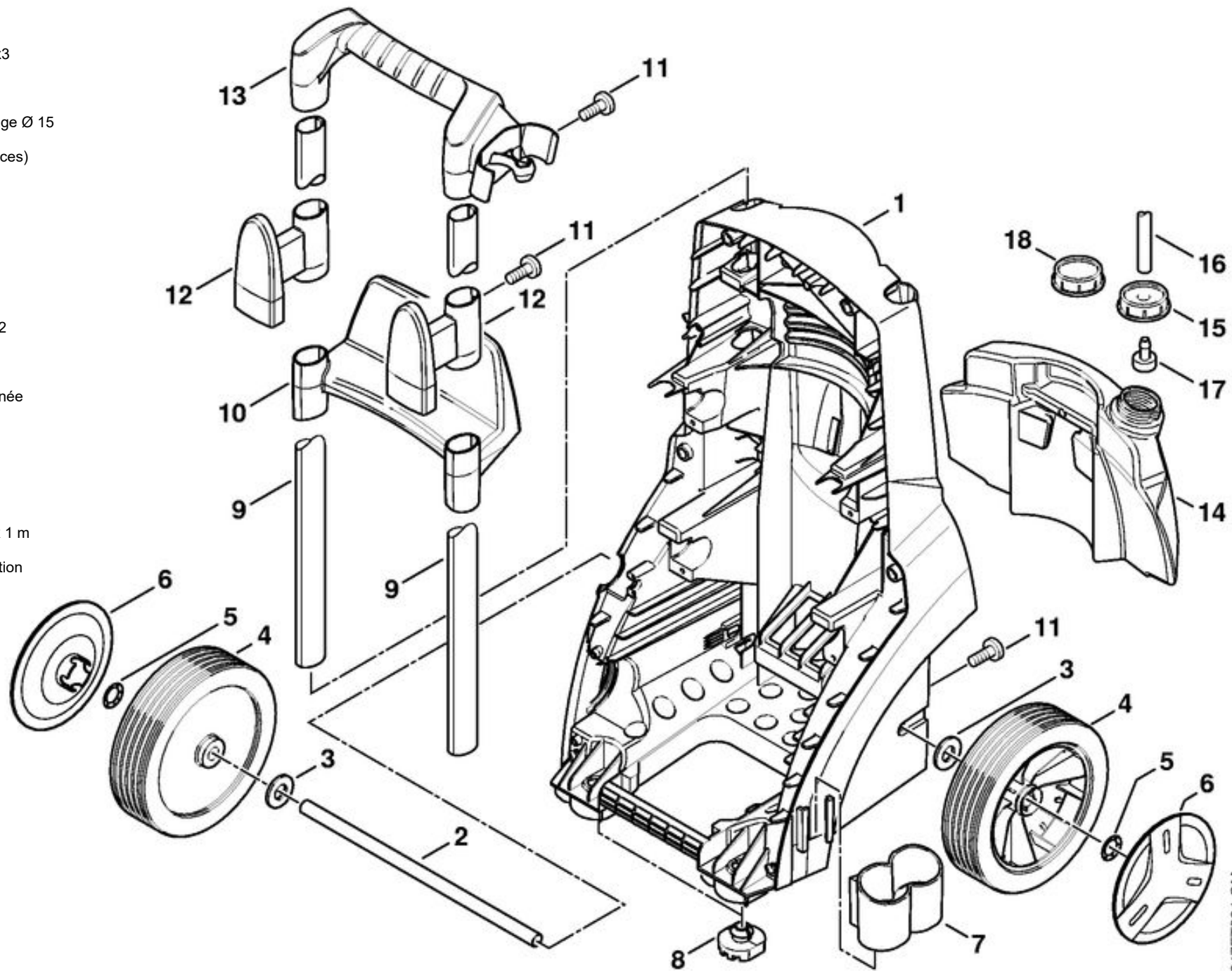
| | | |
|----|---------------|---|
| 1 | 4757 701 1200 | Bloc de soupapes |
| | 4757 700 6250 | Jeu de soupapes |
| 2 | | Soupape |
| 3 | 9645 945 3690 | Joint torique 15,6x1,78 |
| 4 | 4757 708 5804 | Bouchon fileté |
| 5 | 4757 513 0201 | Pièce de raccordement |
| 6 | 4757 510 0500 | Bague de logement de soupape |
| 7 | | Joint torique 9x1 |
| 8 | 4757 510 0300 | Piston distributeur |
| 9 | | Piston |
| | | Jeu de joints |
| 10 | 4757 007 1002 | Jeu de joints |
| 11 | | Jeu de joints |
| | 4757 510 0400 | Soupape |
| 12 | | Bouchon fileté |
| 13 | | Joint torique 6,75x1,78 ((quantité suivant besoin)) |
| 14 | | Joint torique 7x1 |
| 15 | | Bille |
| 16 | | Ressort |
| 17 | 4757 510 3400 | Siège de pointe de soupape |
| 18 | | Joint torique 6x1 |
| | 4757 007 1003 | Jeu de joints |
| 20 | 4757 510 0301 | Piston distributeur |
| 21 | | Ressort |
| 22 | | Joint torique 2,9x1,78 |
| 23 | 4757 510 1600 | Pièce de raccordement |
| 24 | | Joint torique 9,25x1,78 |
| 25 | 4757 430 0500 | Interrupteur |
| 26 | 4757 706 2800 | Etrier |



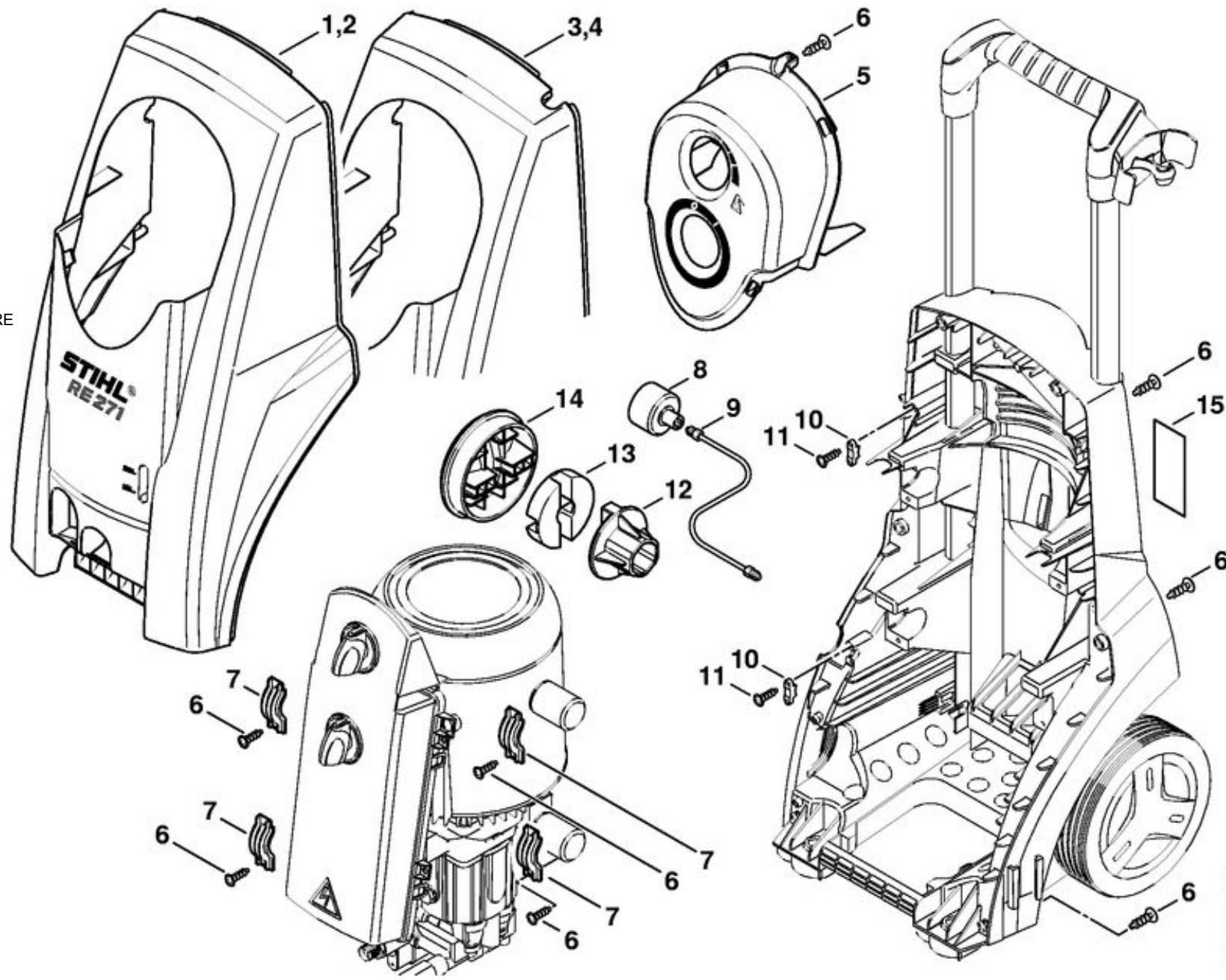
| | | |
|----|---------------|--|
| 1 | 4757 708 5801 | Bouchon fileté |
| 2 | 9645 945 7475 | Joint torique 6,75x1,78 |
| 3 | 4757 708 5802 | Bouchon fileté |
| 4 | 9645 945 7520 | Joint torique 10,82x1,78 |
| 5 | 4757 708 5803 | Bouchon fileté |
| 6 | 4757 708 3901 | Raccord pour tuyau flexible |
| 7 | | Joint torique 4,48x1,78 |
| 8 | | Bille |
| 9 | | Ressort |
| 10 | 4757 510 0200 | Soupape antiretour |
| 11 | | Joint torique 4x2,5 |
| 12 | | Ressort |
| 13 | 4757 760 8800 | Injecteur |
| 14 | | Joint torique 12,42x1,78 |
| 15 | | Joint torique 15,6x1,78 |
| | 4757 007 1001 | Jeu de joints |
| 16 | 4749 519 0200 | Anneau de joint |
| 17 | 4757 511 0200 | Raccord |
| 18 | 4757 700 5700 | Accouplement |
| 19 | 4757 701 8800 | Tamis |
| 20 | 4719 700 7300 | Raccord pour tuyau flexible |
| | 4719 007 1053 | Jeu de joints de raccord pour tuyau flexible |
| 21 | | Joint torique |
| 22 | | Joint plat |
| 23 | 4757 792 2500 | Support |
| 24 | 9039 488 0957 | Vis taraud M5x10 |
| 25 | 9291 020 0090 | Rondelle 13x18x2,5 |
| 26 | 9045 371 3100 | Vis cylindrique M12x70 |



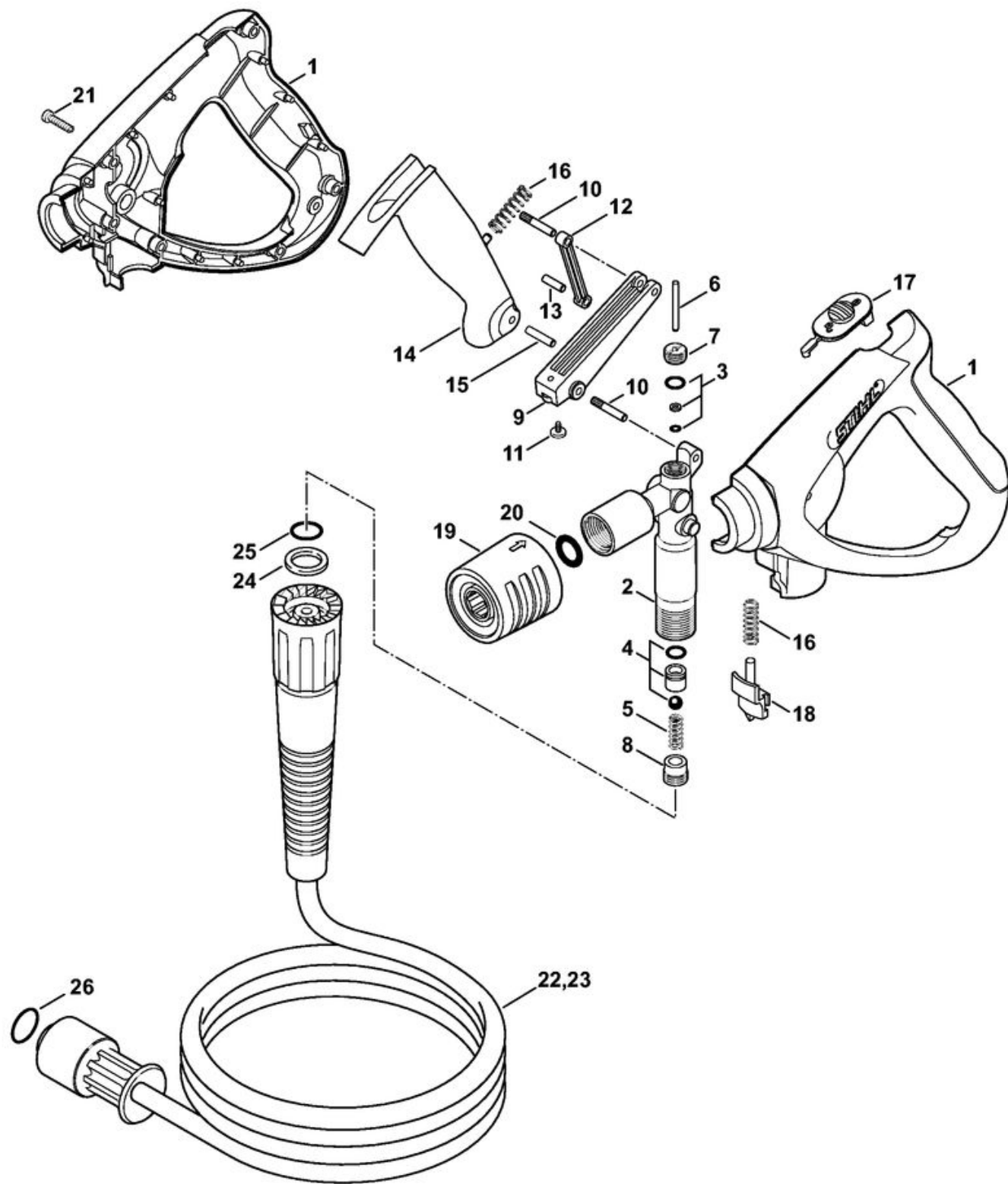
| | | |
|----|---------------|------------------------|
| 1 | 4757 791 3500 | Châssis |
| 2 | 4757 791 7000 | Axe |
| 3 | 9294 929 0250 | Rondelle 16x30x3 |
| 4 | 4743 791 3600 | Roue |
| 5 | 9991 003 1050 | Anneau de serrage Ø 15 |
| 6 | 4726 791 9201 | Capuchon (2 pièces) |
| 7 | 4757 717 2200 | Fourreau |
| 8 | 4757 703 2500 | Pied support |
| 9 | 4757 792 1100 | Renfort |
| 10 | 4757 791 5400 | Support |
| 11 | 9039 488 1266 | Vis taraud M6x12 |
| 12 | 4757 791 5401 | Support |
| 13 | 4757 791 0601 | Monture de poignée |
| 14 | 4757 701 0800 | Réservoir |
| 15 | 4747 703 0701 | Couvercle |
| 16 | | Tuyau 850 mm |
| | 4749 701 6000 | Tuyau 6x2 mm x 1 m |
| 17 | 4749 701 6600 | Crépine d'aspiration |
| 18 | 4747 703 0702 | Couvercle |



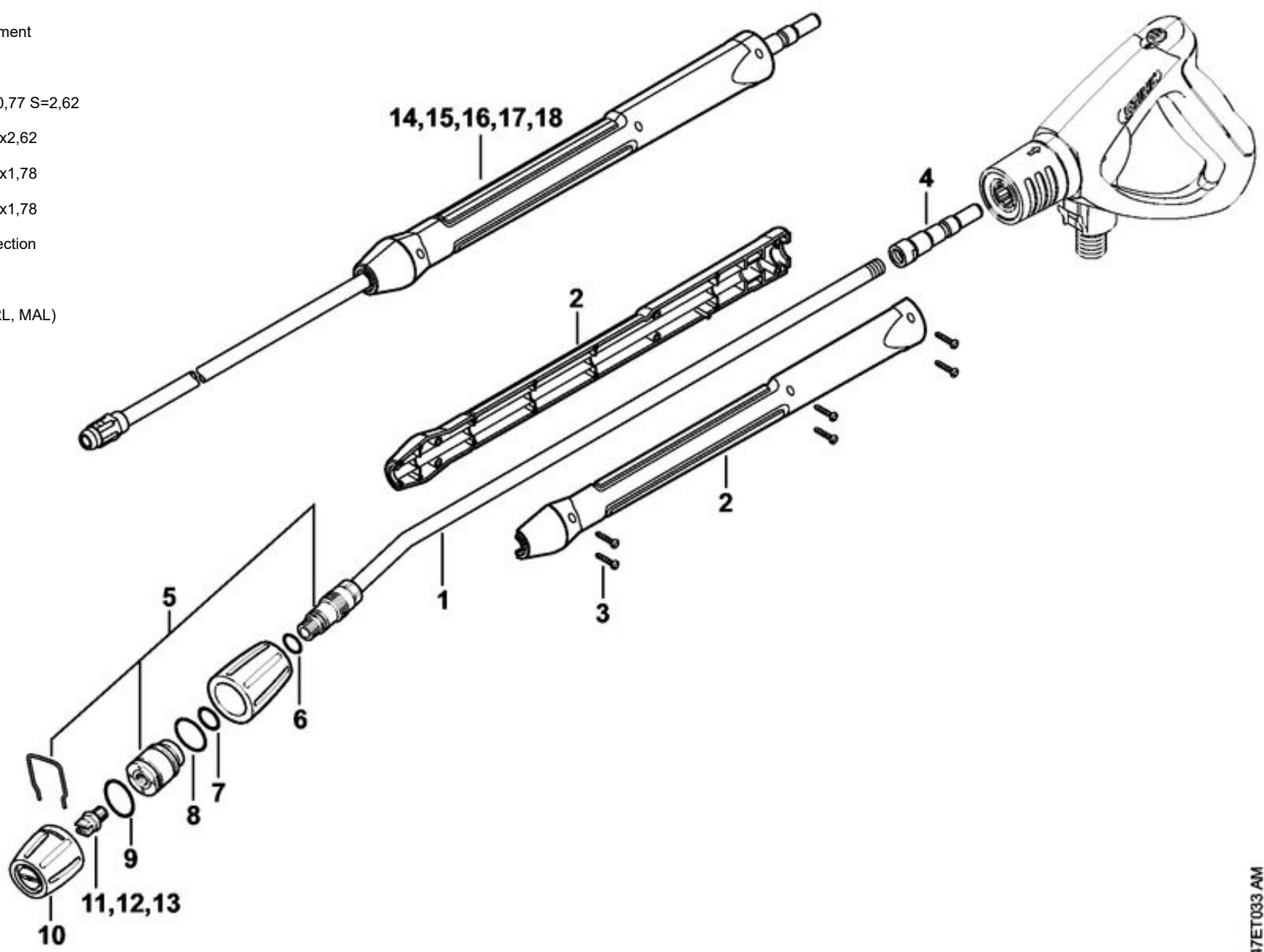
| | | |
|----|---------------|--------------------------------|
| 1 | 4757 706 2100 | Capot RE 271 |
| 5 | 4757 706 0700 | Recouvrement |
| 6 | 9104 003 3030 | Vis Parker P5x18 |
| 7 | 4757 608 1400 | Support |
| 8 | 4743 512 0500 | Manomètre |
| 9 | 4757 510 3200 | Tube |
| 10 | 4738 431 2500 | Collier pour câbles |
| 11 | 9104 003 4113 | Vis Parker IS-P3x16 (7 pièces) |
| 12 | 4757 512 3400 | Accouplement |
| 13 | | Pièce de raccordement |
| 14 | 4757 512 0400 | Bouton |
| 15 | | Pictogramme d'avertissement RE |



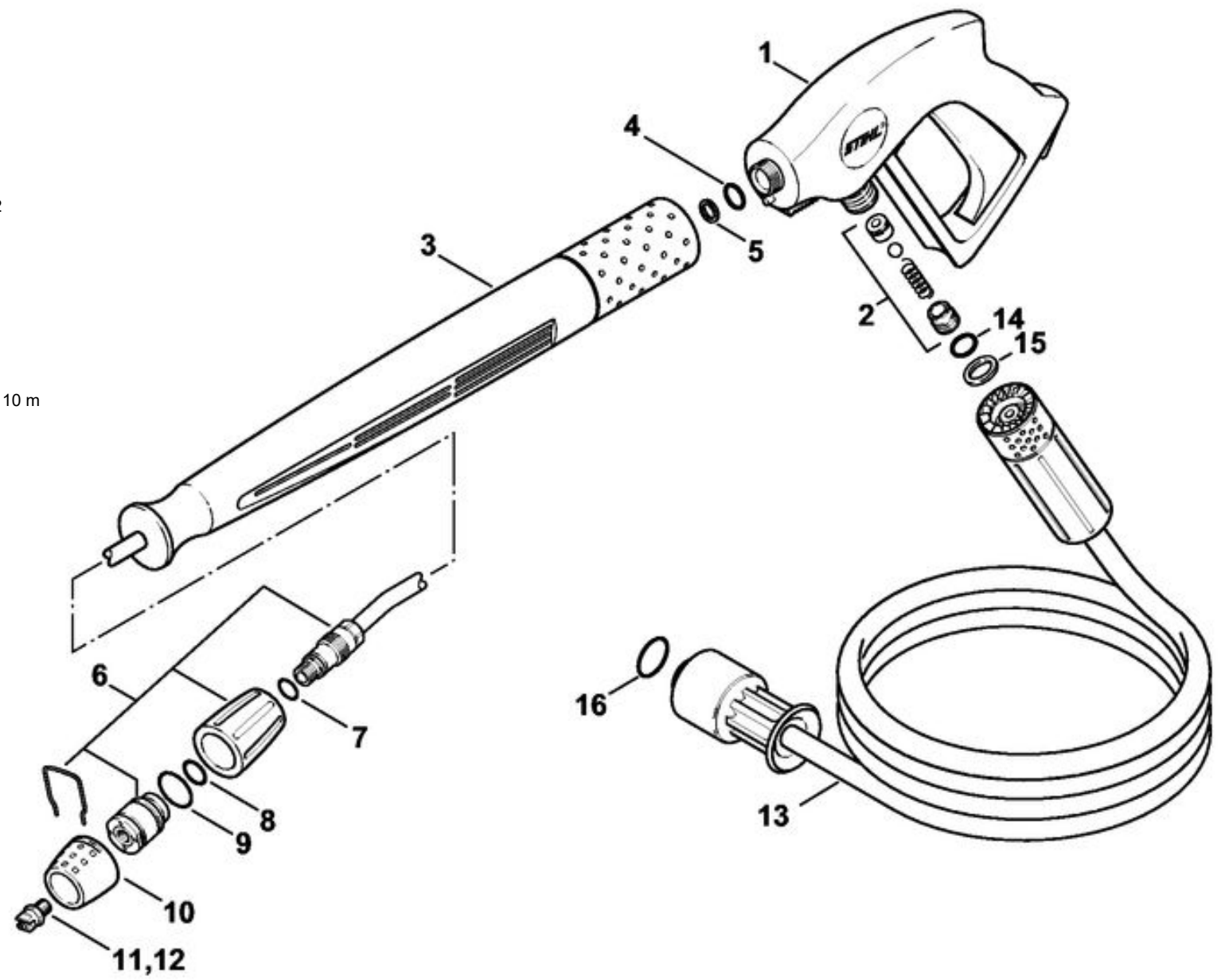
| | | |
|----|---------------|---|
| | 4925 500 1330 | Pistolet |
| 1 | 4925 500 6601 | Poignée |
| 2 | 4925 500 0601 | Soupape |
| | 4925 007 1060 | Jeu de joints de soupape |
| 3 | | Jeu de joints |
| 4 | 4925 007 1001 | Kit de réparation pour soupape |
| 5 | | Ressort |
| 6 | | Cheville |
| 7 | | Bouchon fileté |
| 8 | | Bouchon fileté |
| 9 | 4925 500 9200 | Culbuteur |
| 10 | | Boulon |
| 11 | | Bouchon |
| 12 | 4925 500 1501 | Levier |
| 13 | | Boulon |
| 14 | 4925 500 1502 | Levier |
| 15 | | Boulon |
| 16 | 4925 502 2000 | Ressort |
| 17 | 4925 502 1600 | Bouton de sécurité |
| 18 | 4925 502 4600 | Levier de verrouillage |
| 19 | 4925 500 6701 | Accouplement |
| 20 | 9645 945 3339 | Joint torique 11x4 |
| 21 | 4925 007 1061 | Paquet de vis |
| 22 | 4925 500 0840 | Flexible haute pression DN 6, 10 m, M24x1,5 |
| 23 | 4925 500 0841 | Flexible haute pression DN 6, 20 m, M24x1,5 |
| 24 | 9652 945 1613 | Bague d'appui 11,7-14,5x1,2 |
| 25 | 9645 945 7520 | Joint torique 10,82x1,78 |
| 26 | 9645 945 7561 | Joint torique 14x2 |



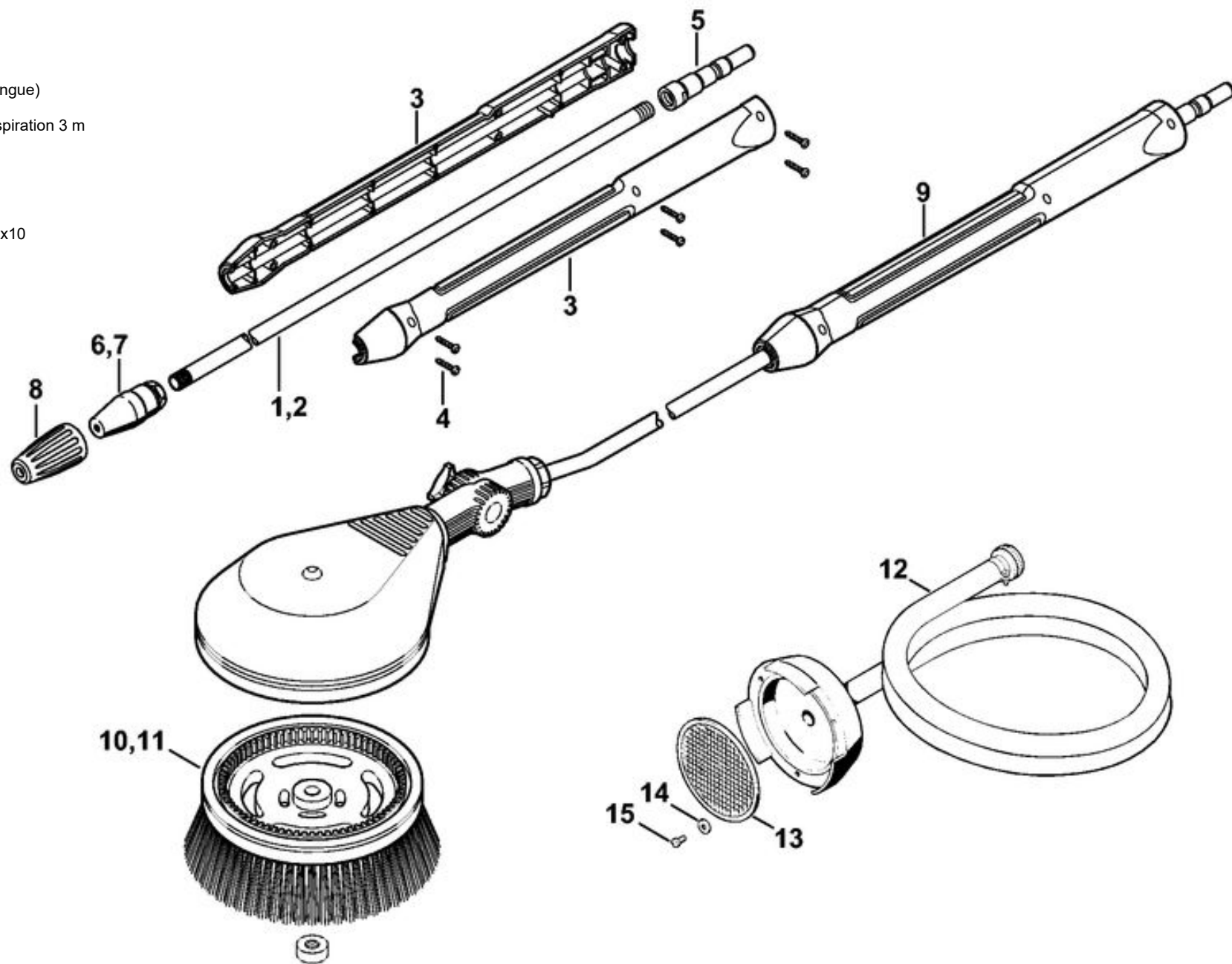
| | | |
|----|---------------|--------------------------------------|
| 1 | 4925 500 8401 | Lance coudée avec porte-buse, 950 mm |
| 2 | 4925 500 8900 | Monture de poignée |
| 3 | 4925 007 1061 | Paquet de vis |
| 4 | 4925 503 1202 | Pièce de raccordement |
| 5 | 4925 500 3811 | Tête de projection |
| 6 | 9645 945 7510 | O-Ring NBR ID=10,77 S=2,62 |
| 7 | | Joint torique 11,92x2,62 |
| 8 | 9645 945 7659 | Joint torique 20,35x1,78 |
| 9 | 9645 945 7630 | Joint torique 18,77x1,78 |
| 10 | 4900 502 0903 | Capuchon de protection |
| 11 | 4900 502 1029 | Buse 2504 |
| 12 | 4900 502 1031 | Buse 2505 (GB, IRL, MAL) |
| 14 | 4925 500 0960 | Lance 350 mm |
| 15 | 4925 500 0961 | Lance 500 mm |
| 16 | 4925 500 0962 | Lance 1,07 m |
| 17 | 4925 500 0963 | Lance 1,8 m |
| 18 | 4925 500 0964 | Lance 2,5 m |



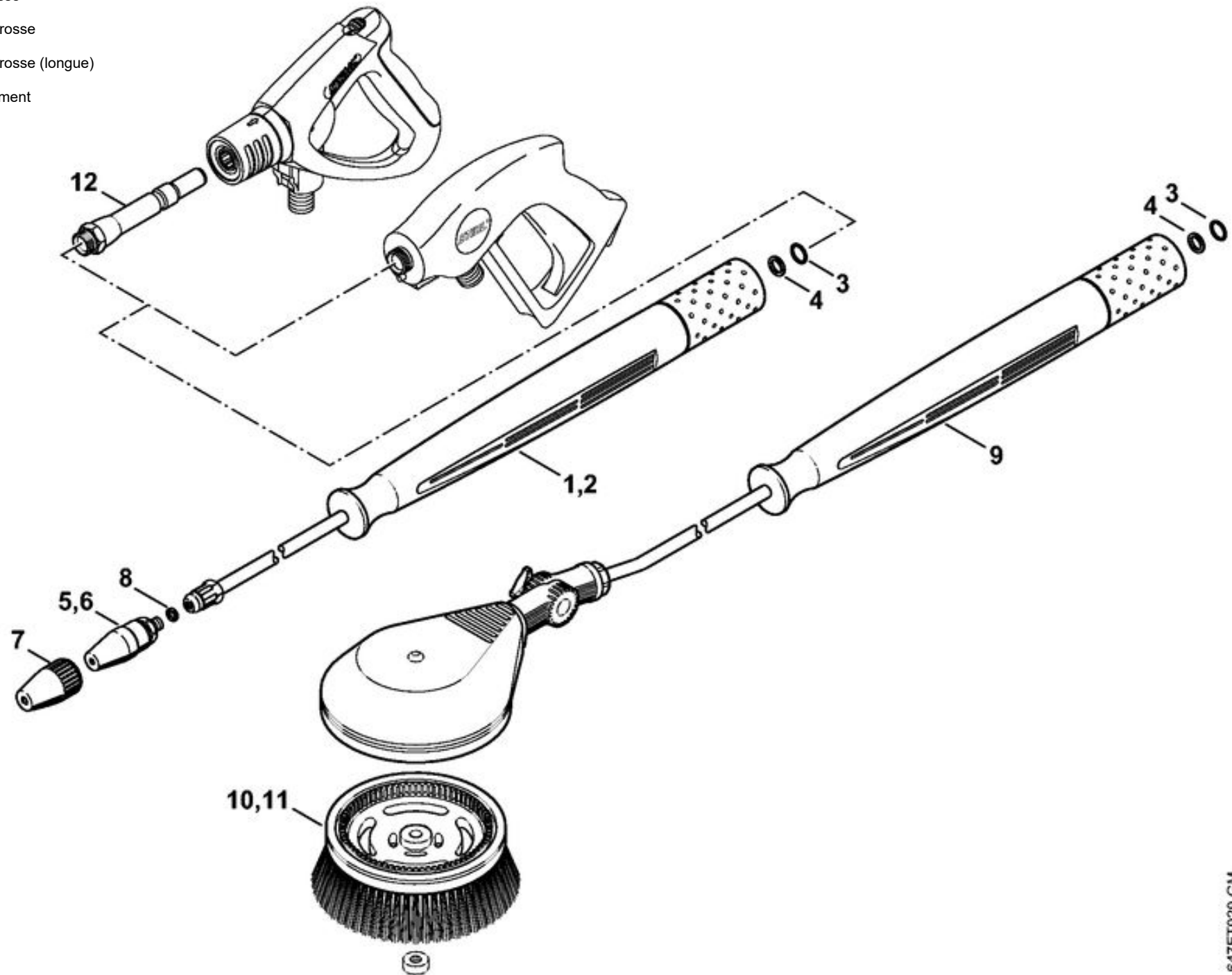
| | | |
|----|---------------|------------------------------------|
| 1 | 4925 500 1320 | Pistolet |
| 2 | 4731 007 1055 | Jeu de joints |
| 3 | 4925 500 0949 | Lance 950 mm, coudée |
| | 4925 007 1052 | Jeu de joints |
| 4 | 9645 945 7501 | Joint torique 9,3x2,4 |
| 5 | | Bague d'appui |
| 6 | 4925 500 3810 | Tête de projection |
| 7 | 9645 945 7510 | O-Ring NBR ID=10,77 S=2,62 |
| 8 | 9645 945 7530 | Joint torique 12,37x2,62 |
| 9 | 9645 945 7659 | Joint torique 20,35x1,78 |
| 11 | 4900 502 1029 | Buse 2504 |
| 11 | 4900 502 1031 | Buse 2505 (GB, IRL, MAL) |
| 13 | | Flexible haute pression DN 6, 10 m |
| 14 | 9645 945 7520 | Joint torique 10,82x1,78 |
| 15 | 9652 945 1613 | Bague d'appui 11,7-14,5x1,2 |
| 16 | 9645 945 7659 | Joint torique 20,35x1,78 |



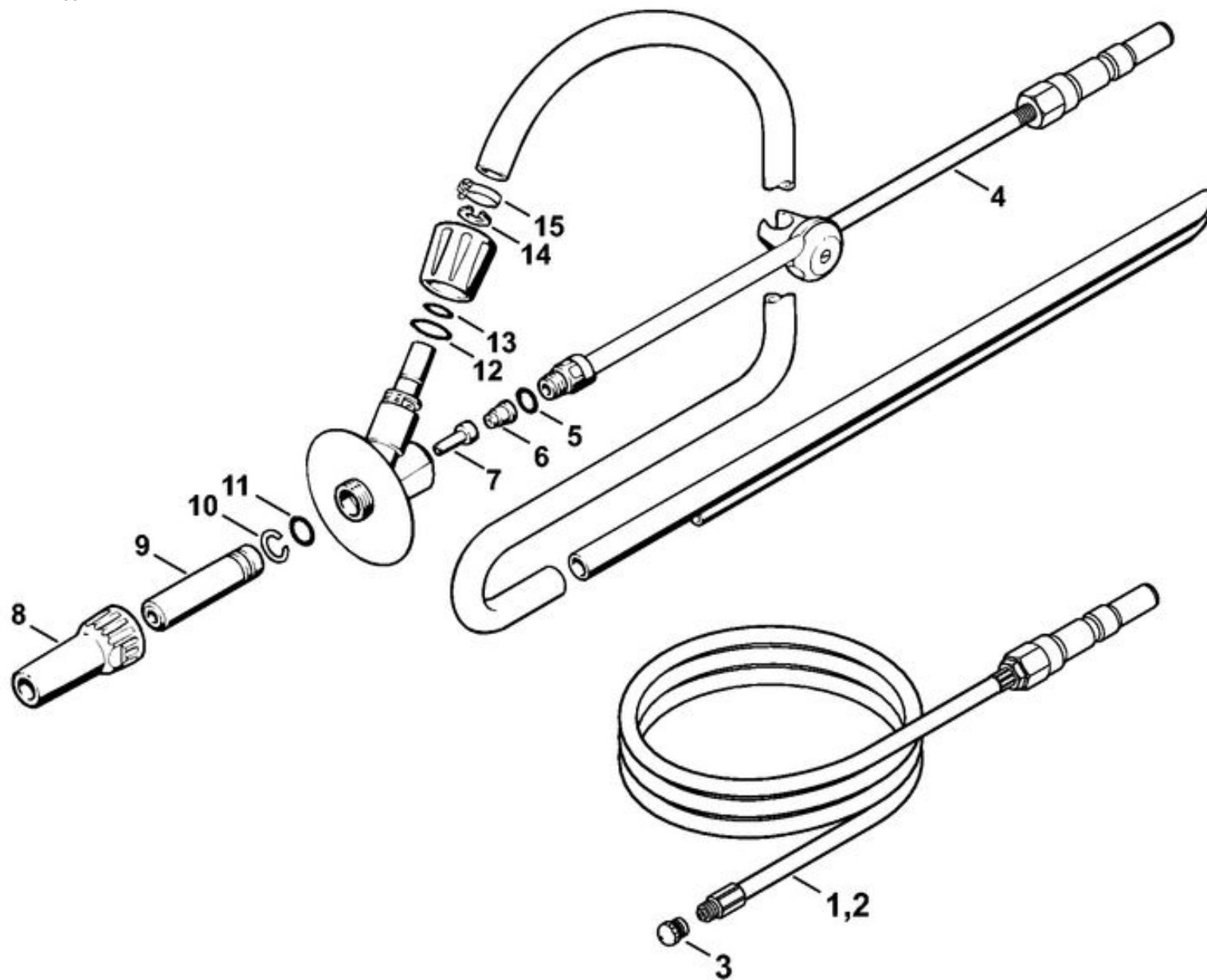
| | | |
|----|---------------|---------------------------------|
| 3 | 4925 500 8900 | Monture de poignée |
| 4 | 4925 007 1061 | Paquet de vis |
| 5 | 4925 503 1202 | Pièce de raccordement |
| 9 | 4925 500 5900 | Turbobrosse |
| 10 | 4900 500 3101 | Tête de brosse |
| 11 | 4900 500 3102 | Tête de brosse (longue) |
| 12 | 4925 500 0500 | Tuyau flexible d'aspiration 3 m |
| 13 | 4900 501 0900 | Tamis |
| 14 | 9291 021 0120 | Rondelle 5,3 |
| 15 | 9041 216 0950 | Vis cylindrique M5x10 |



| | | |
|----|---------------|-------------------------|
| 9 | 4925 500 3000 | Turbobrosse |
| 10 | 4900 500 3101 | Tête de brosse |
| 11 | 4900 500 3102 | Tête de brosse (longue) |
| 12 | 4925 500 6700 | Accouplement |



| | | |
|----|---------------|--|
| 1 | 4925 500 8000 | Kit de nettoyage de canalisations 10 m |
| 2 | 4925 500 8001 | Kit de nettoyage de canalisations 20 m |
| 3 | 4915 502 1030 | Buse |
| 4 | 4925 500 1800 | Dispositif de sablage avec projection d'eau 05 |
| 5 | 9645 945 7555 | Joint torique 13,95x2,62 |
| 6 | | Buse 05 |
| 7 | | Insert |
| 8 | | Capuchon de protection |
| 9 | | Buse |
| 10 | | Circlip |
| 11 | | Joint torique |
| | | Kit de réparation |
| 12 | 9645 945 7602 | Joint torique 18x2 |
| 13 | 9645 945 7565 | Joint torique 15x1,5 |
| 14 | 9455 621 1520 | Circlip 15x1 |
| 15 | 9771 021 1500 | Collier de serrage 16-25 |



| | | |
|----|---------------|--|
| 1 | 4900 500 1716 | Kit de nettoyage de canalisations 10 m |
| 2 | 4900 500 1721 | Kit de nettoyage de canalisations 20 m |
| 3 | 4915 503 0200 | Écrou-chapeau |
| 4 | 9645 945 7501 | Joint torique 9,3x2,4 |
| 5 | 4915 502 1030 | Buse |
| 6 | 4900 500 1811 | Dispositif de sablage avec projection d'eau 05 |
| 7 | 9645 945 7555 | Joint torique 13,95x2,62 |
| 8 | | Buse 05 |
| 9 | | Insert |
| 10 | | Capuchon de protection |
| 11 | | Buse |
| 12 | | Circlip |
| 13 | | Joint torique |
| 14 | | Kit de réparation |
| 15 | 9645 945 7602 | Joint torique 18x2 |
| 16 | 9645 945 7565 | Joint torique 15x1,5 |
| 17 | 9455 621 1520 | Circlip 15x1 |
| 18 | 9771 021 1500 | Collier de serrage 16-25 |
| 19 | 4925 500 6700 | Accouplement |

