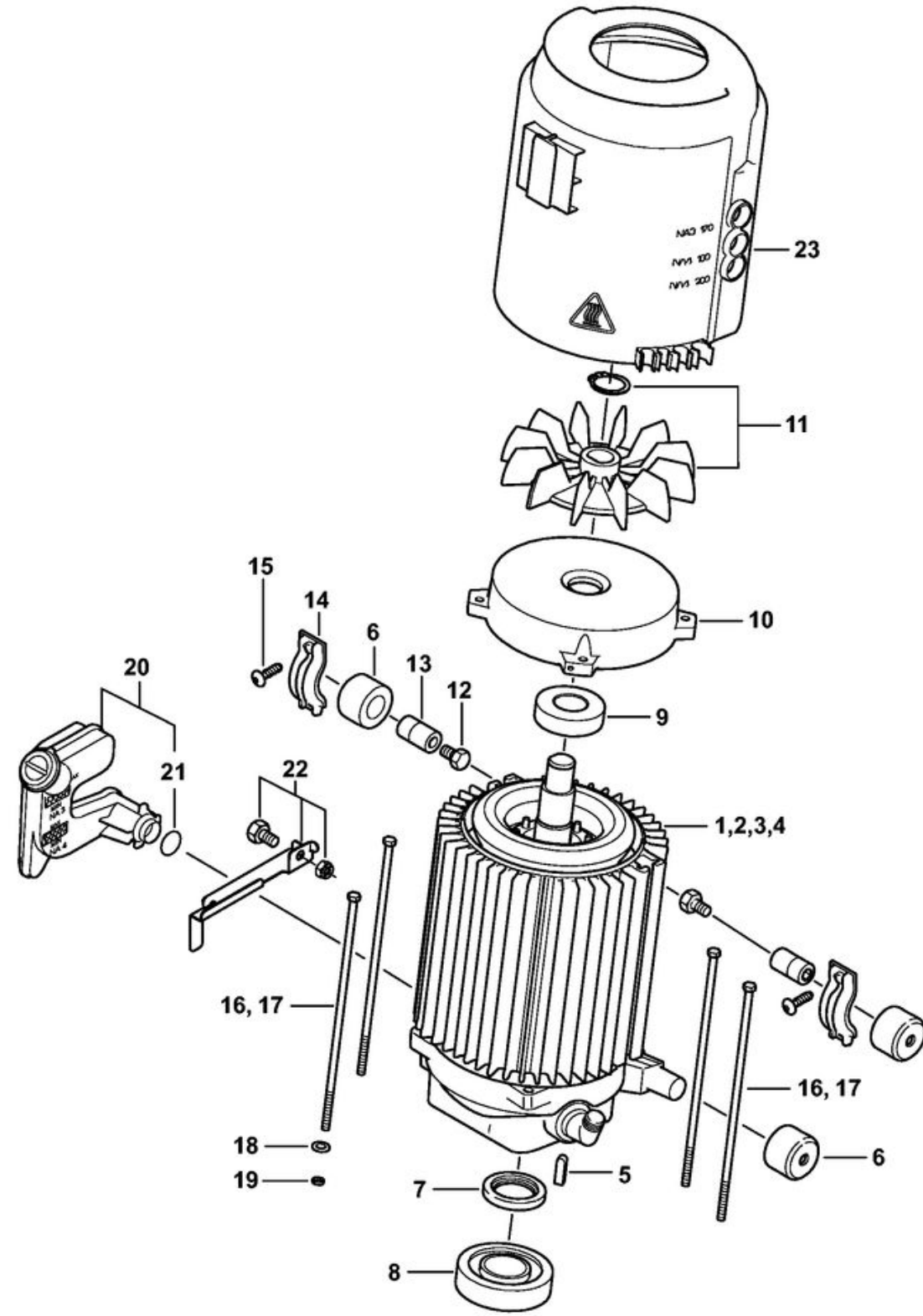
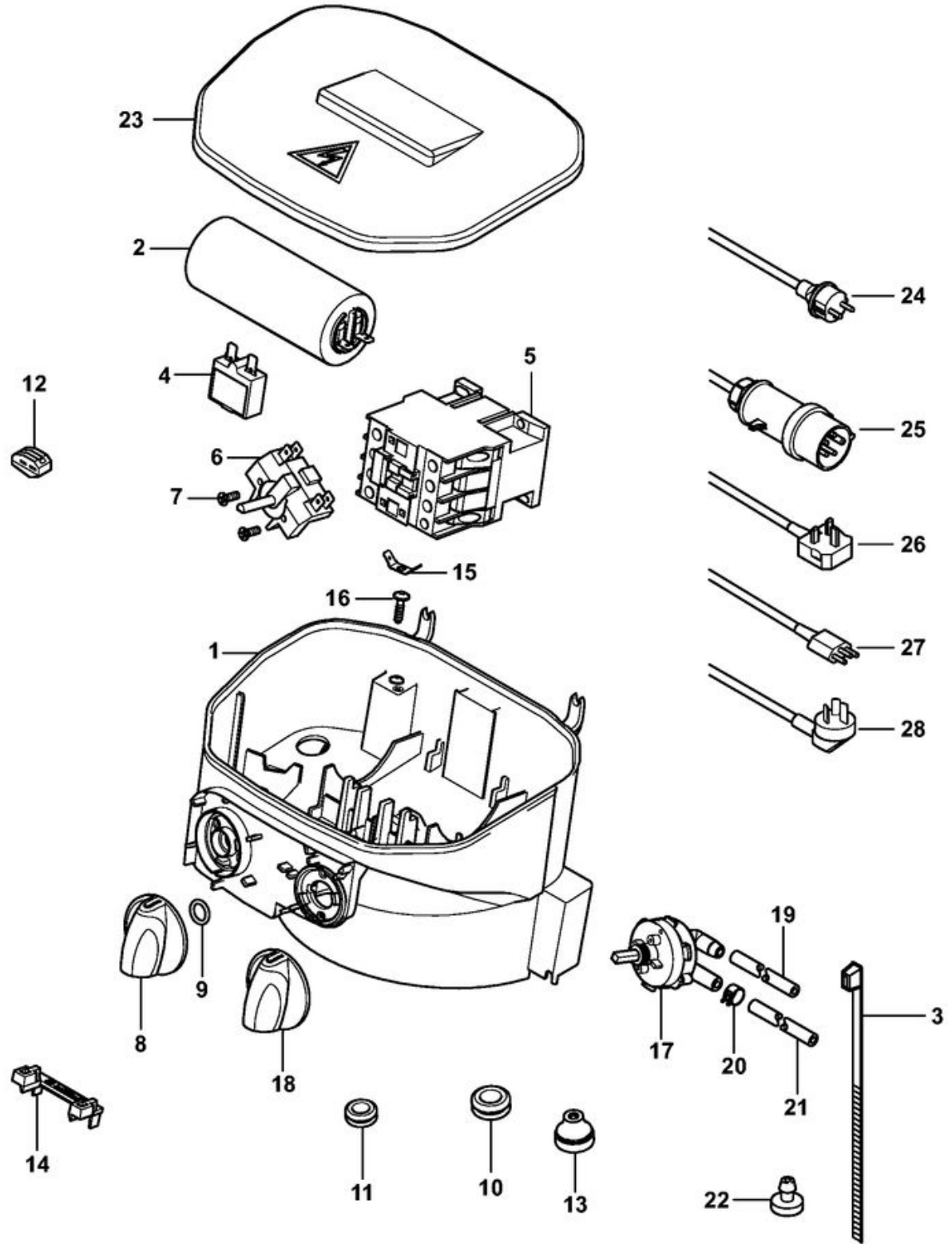


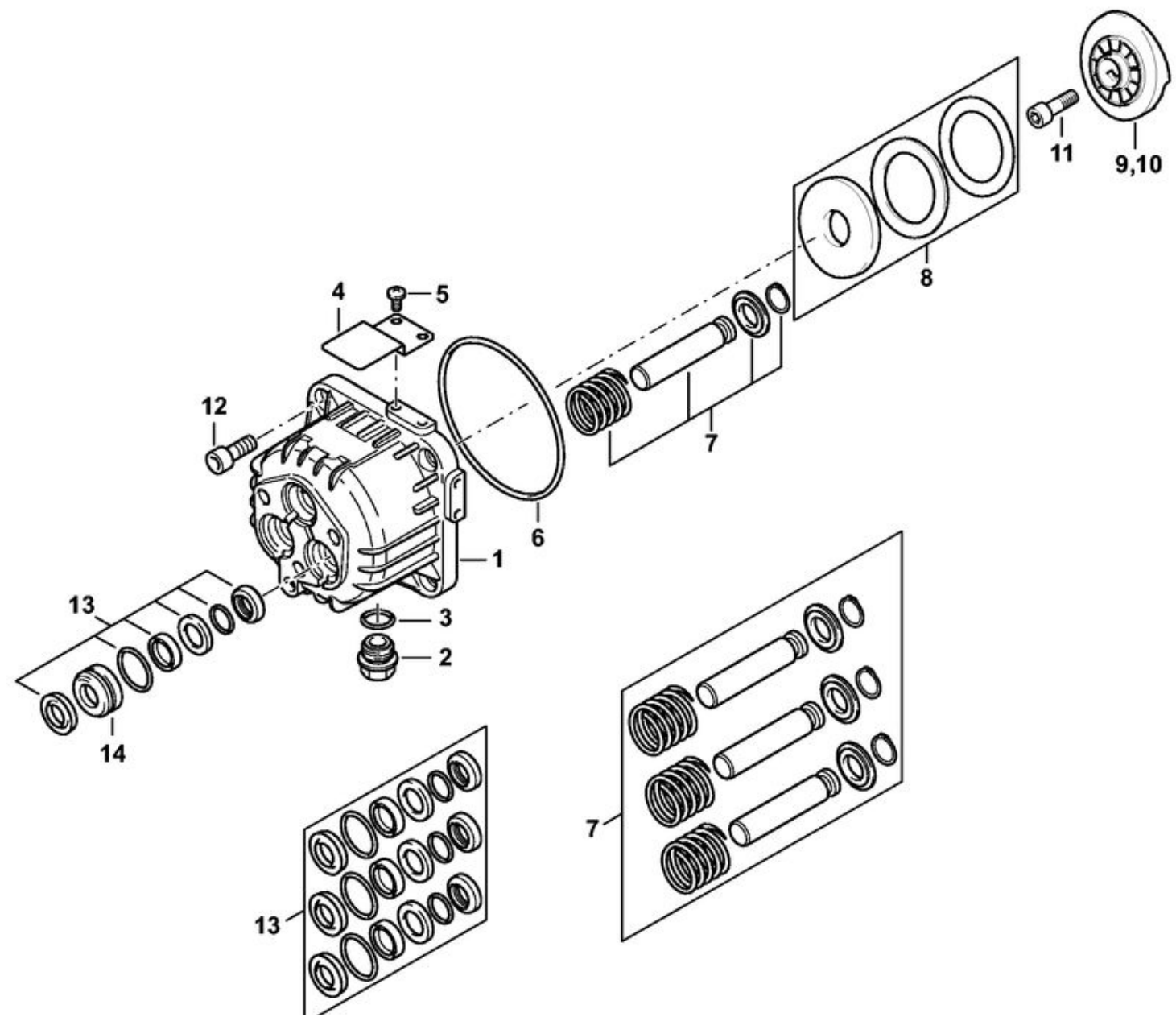
1	4788 600 0200	Moteur électrique 230 V/50 Hz, 3/3,1/3,3 kW
2		Moteur électrique 220 V/60 Hz 3,1 kW (BR)
5	4757 607 0400	Clavette parallèle
6	4788 602 4300	Butoir
7	4757 709 2100	Bague d'étanchéité
8	9504 003 0713	Roulement à billes à contact oblique 7306
9	9503 003 6862	Roulement rainuré à billes 6205-2Z
10	4788 602 1100	Couvercle de roulement
11	4788 607 3000	Ventilateur
12	9008 319 1800	Vis à six pans M8x20
13	4788 608 1800	Boulon
14	4757 608 1400	Support
15	9104 007 4281	Vis Parker IS-P5x18
16	4788 608 2100	Vis à six pans M5x200
17	4788 608 2101	Vis à six pans M5x210
18	9291 020 0120	Rondelle
19	9321 630 0120	Rondelle Grower 5
20	4788 703 8300	Réservoir d'huile
21		Joint torique 16,7x21,2 - NBR
22	4788 007 1008	Jeu de Tôle d'appui
23	4788 606 0100	Bague de ventilateur



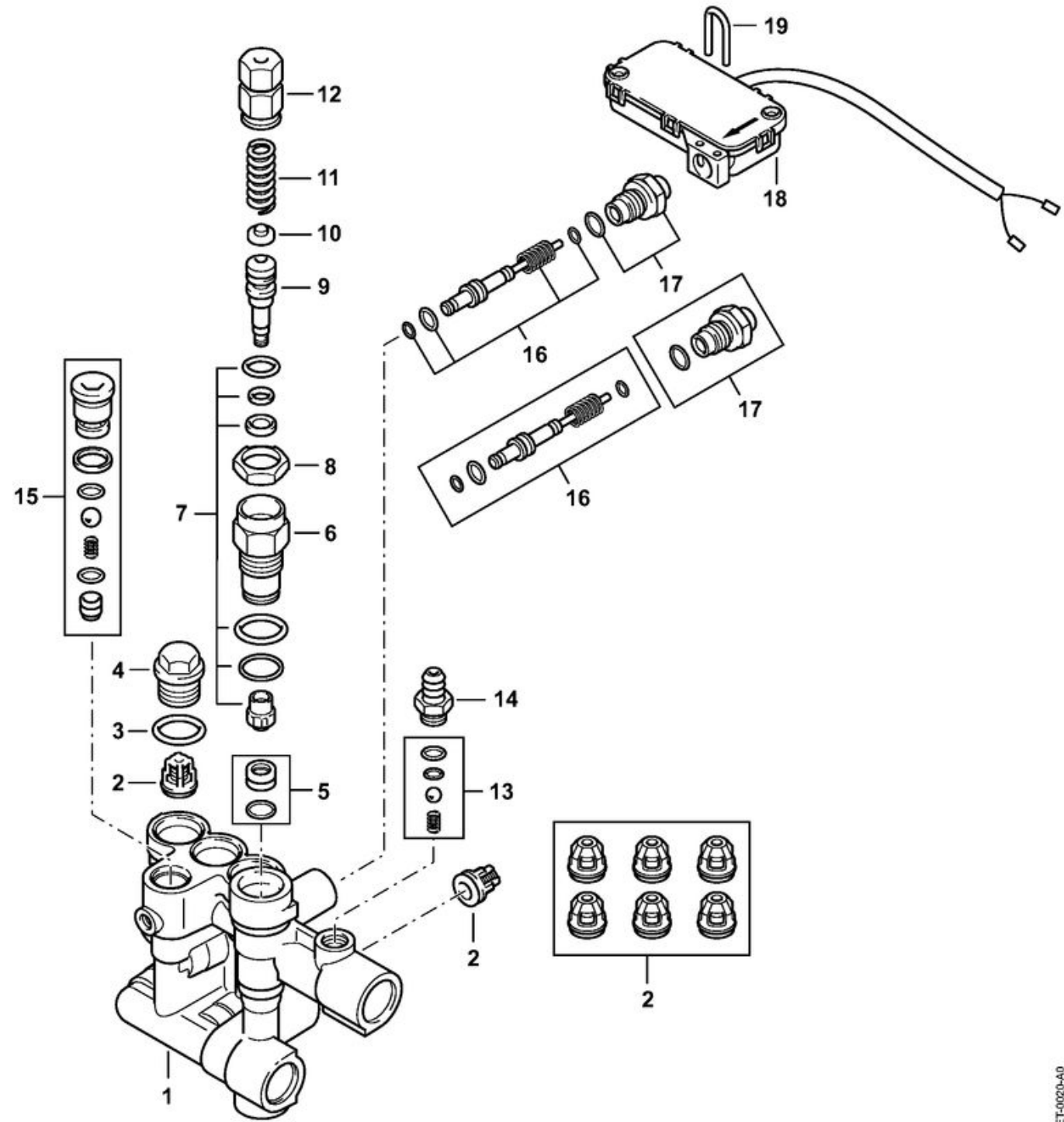
1	4788 432 1200	Boîtier
2	4785 605 1000	Condensateur 70 µF
3	0751 010 7070	Serre-câbles
4	4757 437 0800	Fusible 16 A
6	4747 435 0300	Interrupteur
7	9062 319 0660	Vis à tête fraisée M4x12
8	4742 430 2900	Bouton
9	9645 945 7505	Joint torique 10x2,5
10	4757 442 9001	Douille
11	4757 442 9000	Douille
12	4753 431 2900	Bornier
13	4757 442 9000	Douille
15	4788 431 2100	Languette enfichable
16	9104 007 4281	Vis Parker IS-P5x18
17	4768 510 0401	Soupape
18	4747 512 0402	Bouton
19	4749 701 6000	Tuyau 6x2 mm x 1 m
20		Collier de serrage
21	4749 701 6000	Tuyau 6x2 mm x 1 m
22	4749 701 6600	Crépine d'aspiration
23	4788 432 0600	Couvercle
24	4788 440 2003	Câble électrique (Europe, RUS)
26		Câble électrique (GB)
27		Câble électrique (BR)



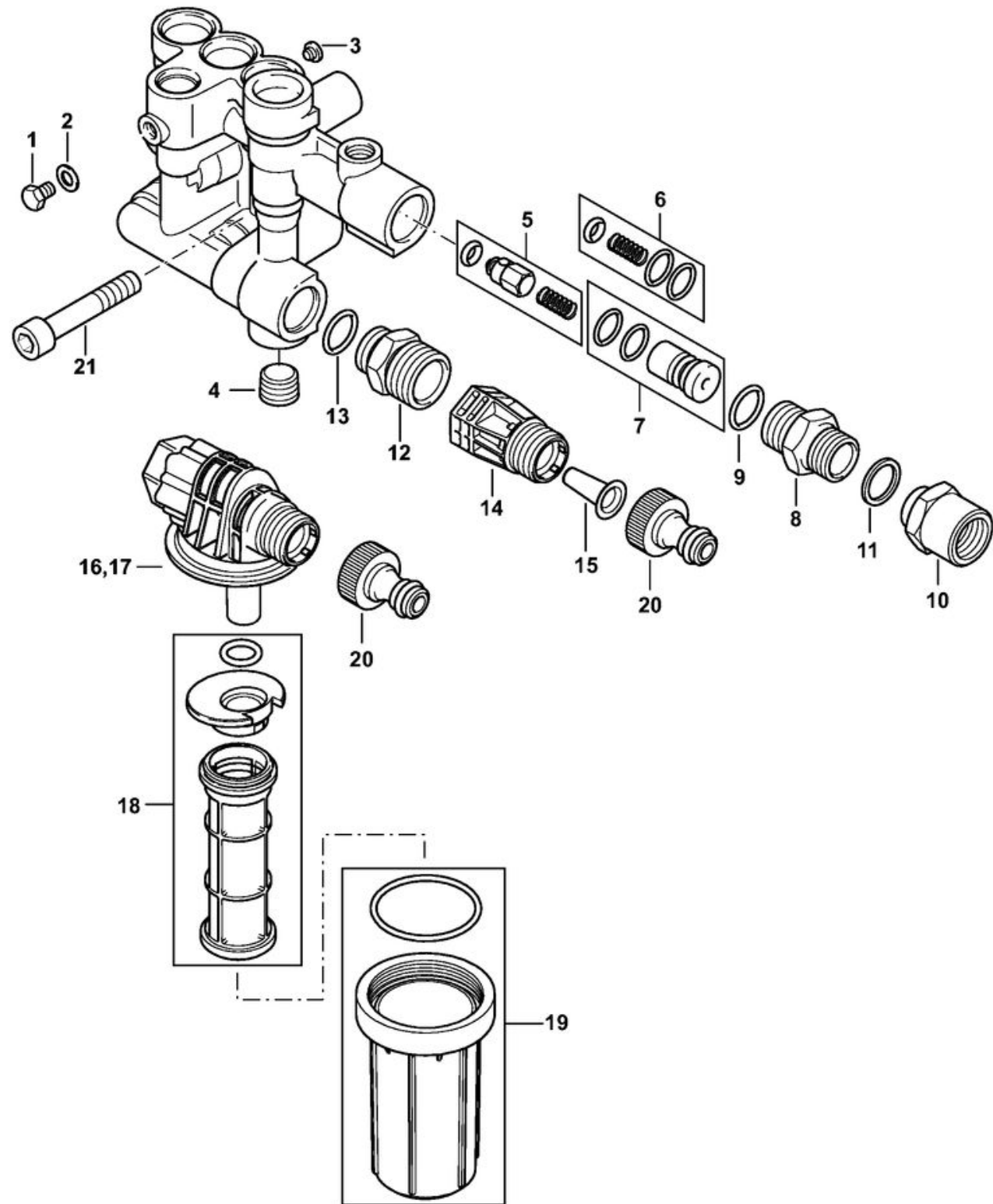
1	4788 701 0500	Cartier de pompe
2	4788 708 5802	Bouchon fileté
3		Joint torique 14x1,78
4	4788 513 0500	Support
5	4788 708 8401	Vis creuse
6	9645 945 8704	Joint torique N92x3-NBR70
7	4788 760 7000	Jeu de pistons céramique
8	4788 764 2300	Jeu de roulements à aiguilles
9	4788 701 3000	Disque en nutation 12°
10	4788 701 3001	Disque en nutation 9° (BR)
11		Vis cylindrique M8x25
12	4788 708 8400	Vis creuse
13	4788 007 1001	Jeu de joints
14	4788 511 0401	Guide-piston



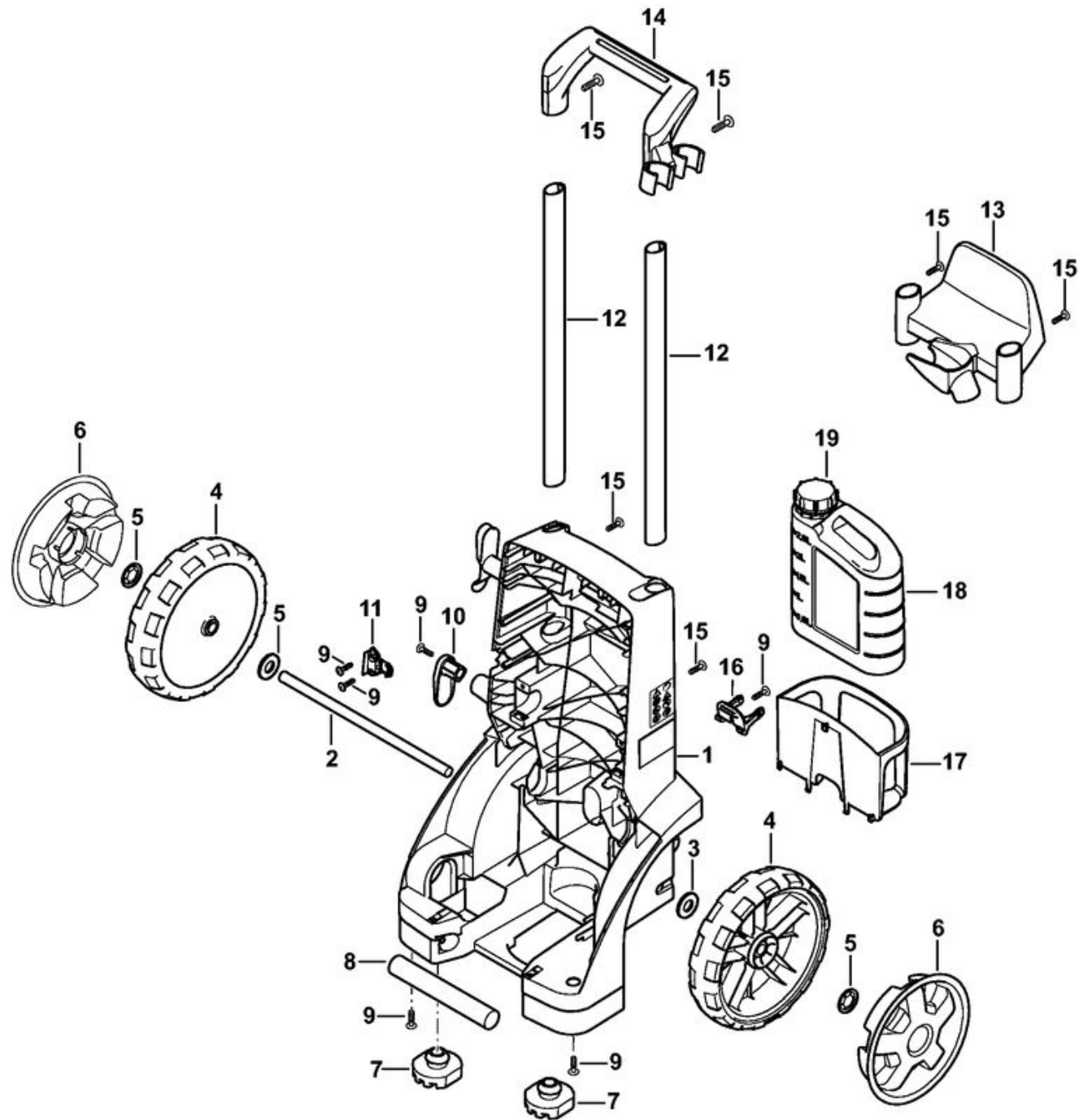
1	4788 701 1200	Bloc de soupapes
2	4788 700 6201	Soupape
3	9645 945 1322	Joint torique N13,5x1,8-NBR70
4	4788 708 5801	Bouchon fileté
5	4788 700 6200	Soupape
6	4788 511 0400	Guide-piston
7	4788 007 1000	Jeu de joints
8	4788 708 8600	Ecrou
9	4788 701 3100	Piston
10	4788 513 0100	Support de ressort
11	4788 518 0200	Ressort
12	4788 708 5800	Bouchon fileté
13	4788 510 0200	Soupape antiretour
14	4788 708 3900	Raccord pour tuyau flexible
15	4788 510 0400	Soupape
16	4788 510 0300	Piston distributeur
17	4788 510 1601	Pièce de raccordement
18	4788 430 0600	Thermocontacteur
19	4788 706 2800	Etrier



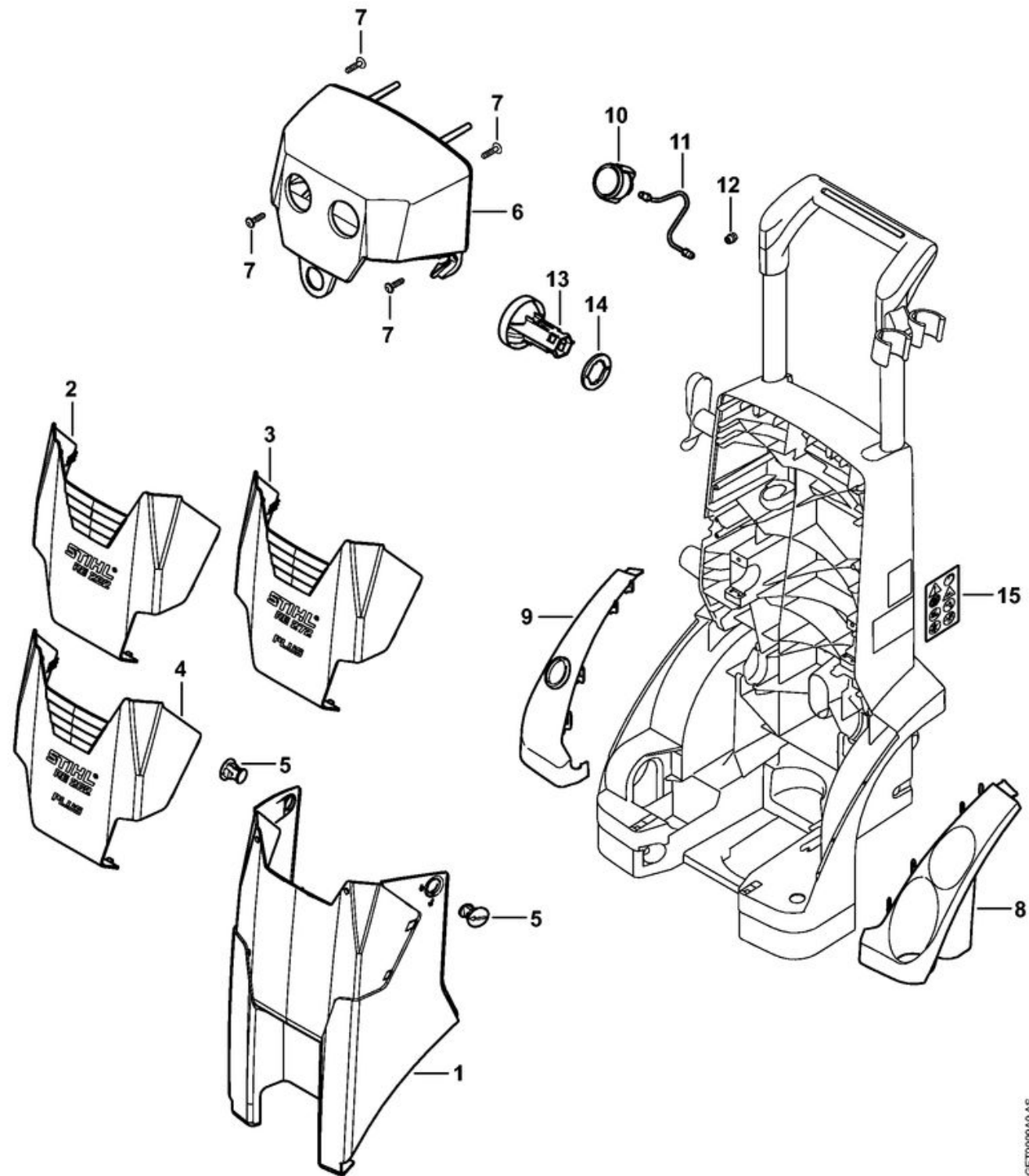
1	4757 708 5802	Bouchon fileté
2	9291 020 0090	Rondelle 13x18x2,5
3	4788 706 4601	Bouchon
4	4788 706 4600	Bouchon
5	4788 510 0201	Soupape antiretour
6	4788 007 1002	Jeu de joints
7	4788 760 8800	Injecteur
8	4788 511 0201	Raccord
9	9645 945 3344	Joint torique N14x2-NBR70
10	4757 511 0200	Raccord
11	4749 519 0200	Anneau de joint
12	4788 511 0200	Raccord
13	9645 945 3344	Joint torique N14x2-NBR70
14	4788 700 5700	Accouplement
15	4736 518 0800	Tamis
16	4900 500 5405	Filtre (RUS)
17	4900 500 5405	Filtre
18	4900 140 1400	Cartouche filtrante
19	4900 140 2800	Boîtier de filtre
20	4719 700 7300	Raccord pour tuyau flexible
21	9045 372 1930	Vis cylindrique M8x45



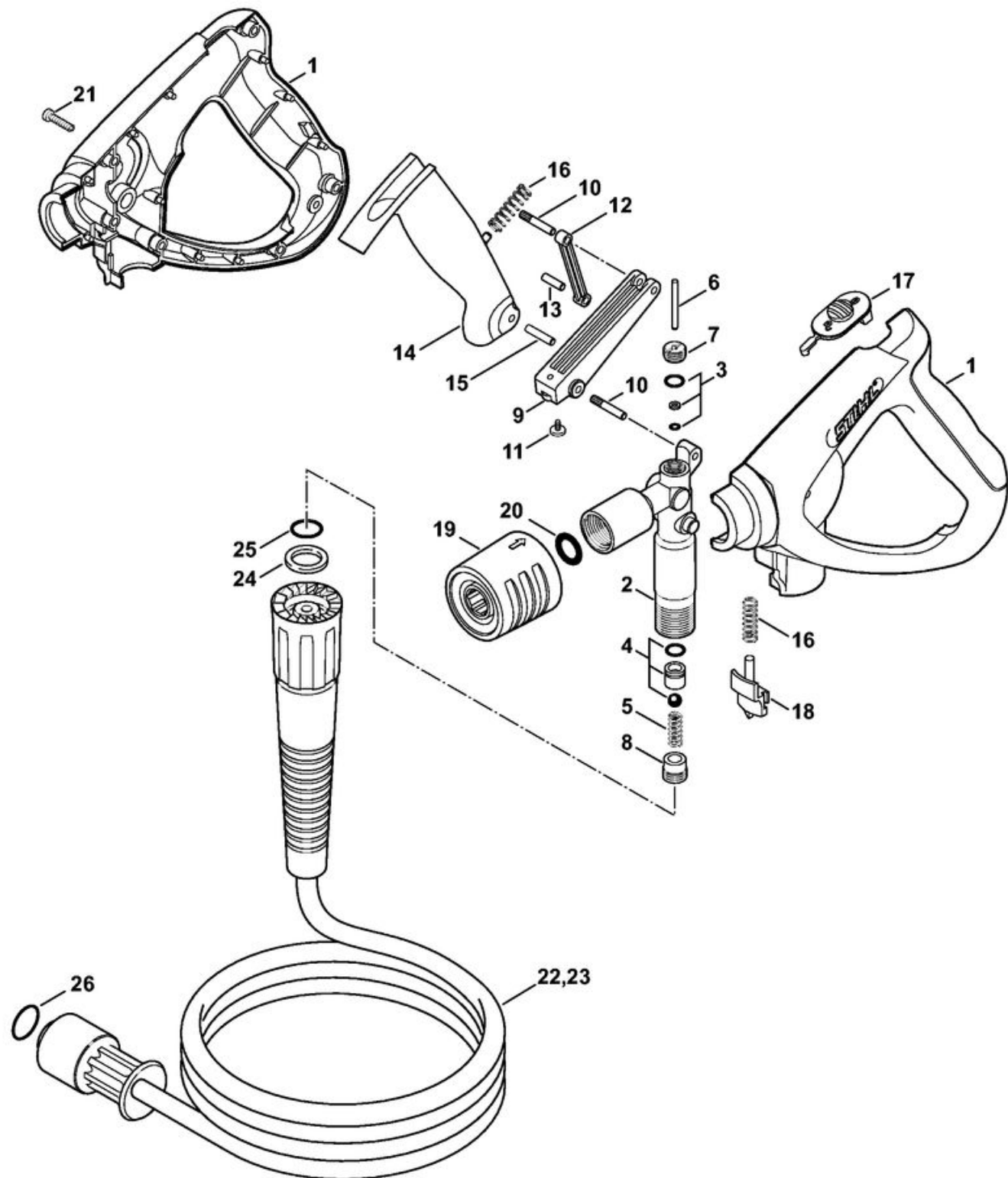
1	4788 791 3500	Châssis
2	4757 791 7000	Axe
3	9294 929 0250	Rondelle 16x30x3
4	4788 791 3600	Roue
5	9991 003 1050	Anneau de serrage Ø 15
6	4788 791 9200	Chapeau de roue
7	4785 703 2500	Pied support
8	4788 791 5700	Poignée
9	9104 007 4281	Vis Parker IS-P5x18
10	4788 792 2400	Attache de câble
11	4788 431 2500	Collier pour câbles
12	4788 792 1100	Renfort
13	4788 791 5400	Support
14	4788 791 0600	Monture de poignée
15	9039 488 1266	Vis taraud M6x12
16	4788 791 5401	Support
17	4788 718 8300	Support
18	4780 700 0800	Cuve
19	4780 703 0701	Couvercle



1	4788 706 2101	Capot
2	4788 701 0900	Couvercle RE 232
5	4752 706 0100	Verrou
6	4788 706 2100	Capot
7	9104 007 4281	Vis Parker IS-P5x18
8	4788 760 6401	Aile
9	4788 760 6400	Aile
14	4788 704 5100	Circlip
15		Pictogramme d'avertissement RE

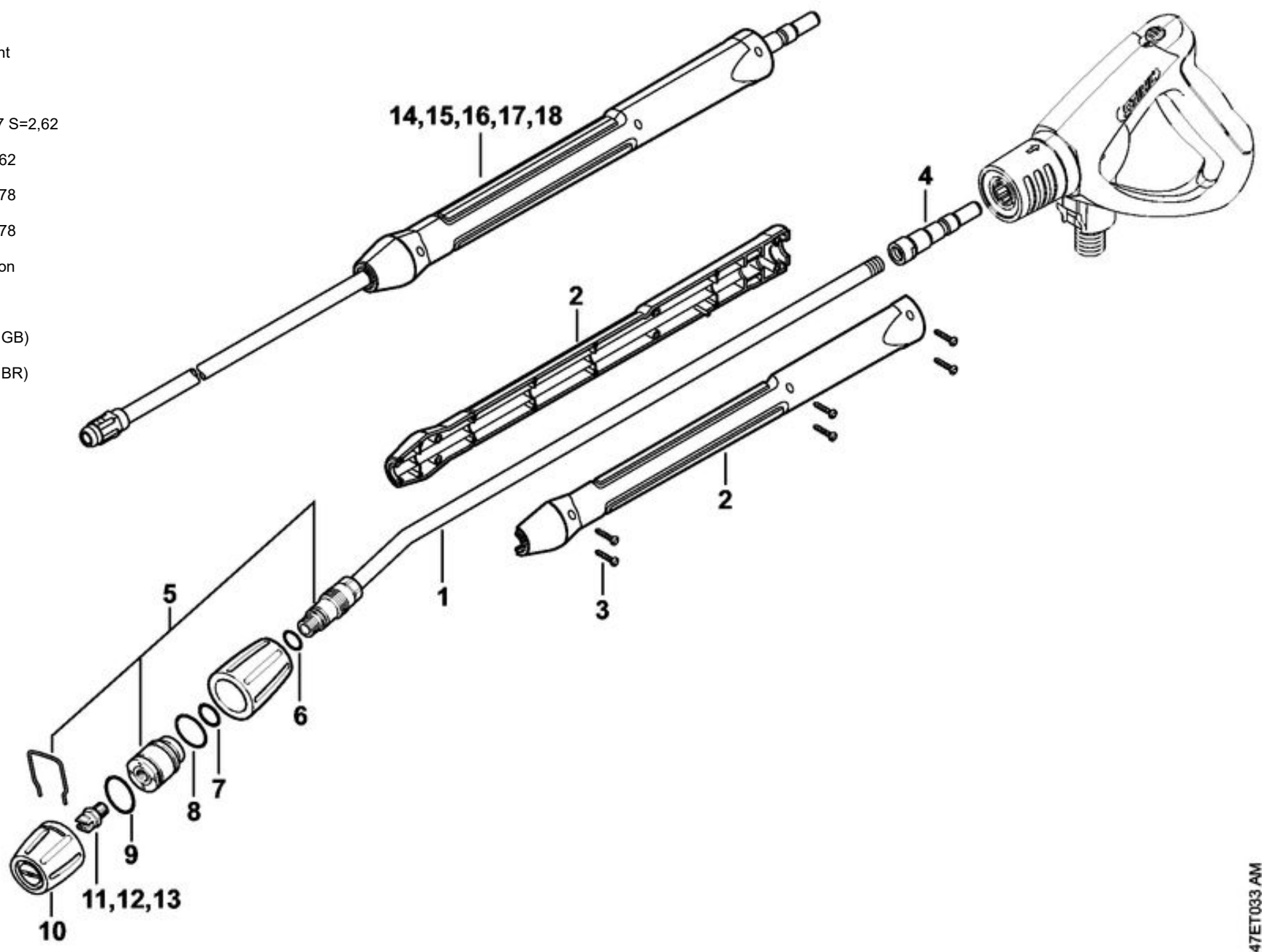


	4925 500 1330	Pistolet
1	4925 500 6601	Poignée
2	4925 500 0601	Soupape
	4925 007 1060	Jeu de joints de soupape
3		Jeu de joints
4	4925 007 1001	Kit de réparation pour soupape
5		Ressort
6		Cheville
7		Bouchon fileté
8		Bouchon fileté
9	4925 500 9200	Culbuteur
10		Boulon
11		Bouchon
12	4925 500 1501	Levier
13		Boulon
14	4925 500 1502	Levier
15		Boulon
16	4925 502 2000	Ressort
17	4925 502 1600	Bouton de sécurité
18	4925 502 4600	Levier de verrouillage
19	4925 500 6701	Accouplement
20	9645 945 3339	Joint torique 11x4
21	4925 007 1061	Paquet de vis
22	4925 500 0840	Flexible haute pression DN 6, 10 m, M24x1,5
23	4925 500 0841	Flexible haute pression DN 6, 20 m, M24x1,5
24	9652 945 1613	Bague d'appui 11,7-14,5x1,2
25	9645 945 7520	Joint torique 10,82x1,78
26	9645 945 7561	Joint torique 14x2

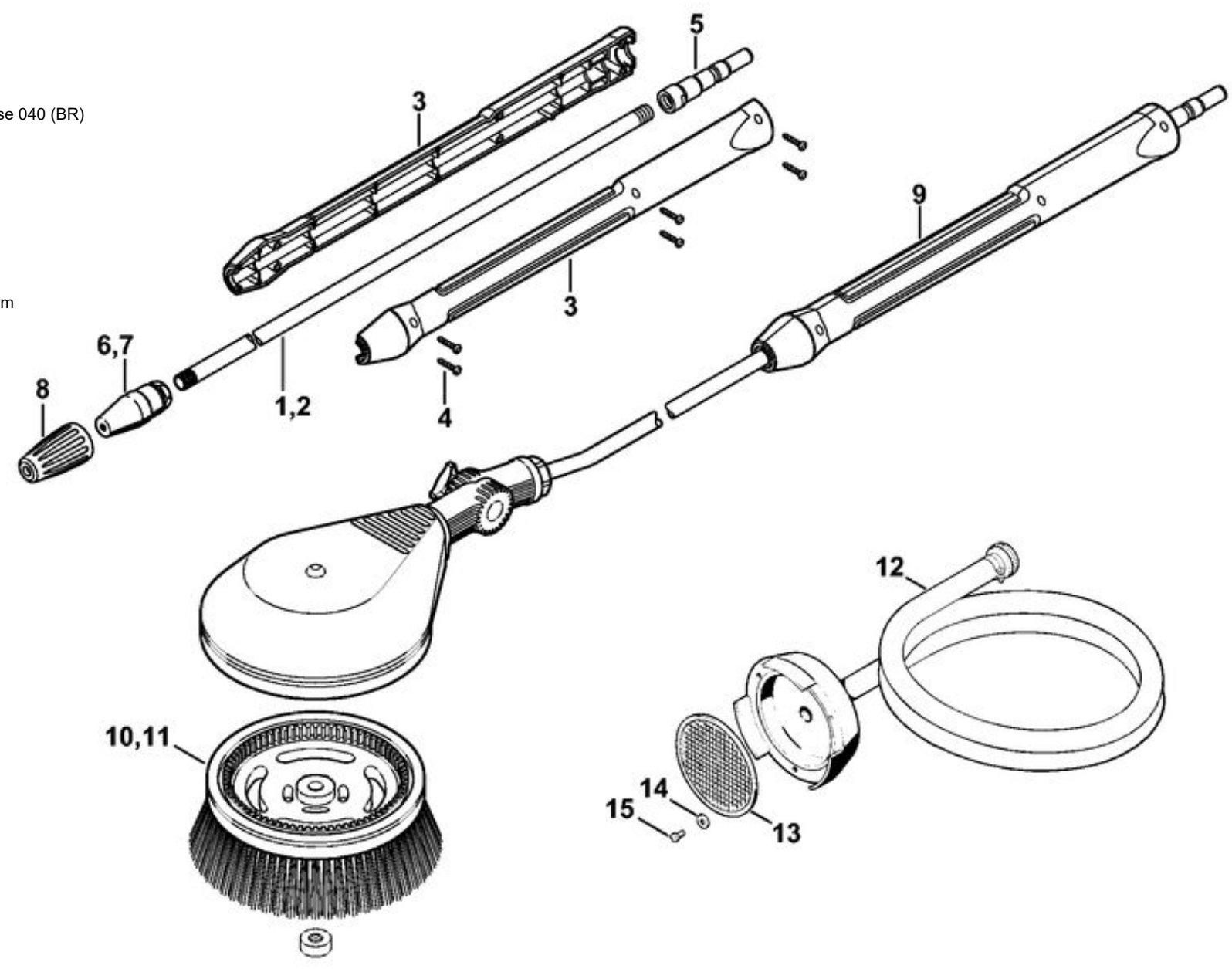




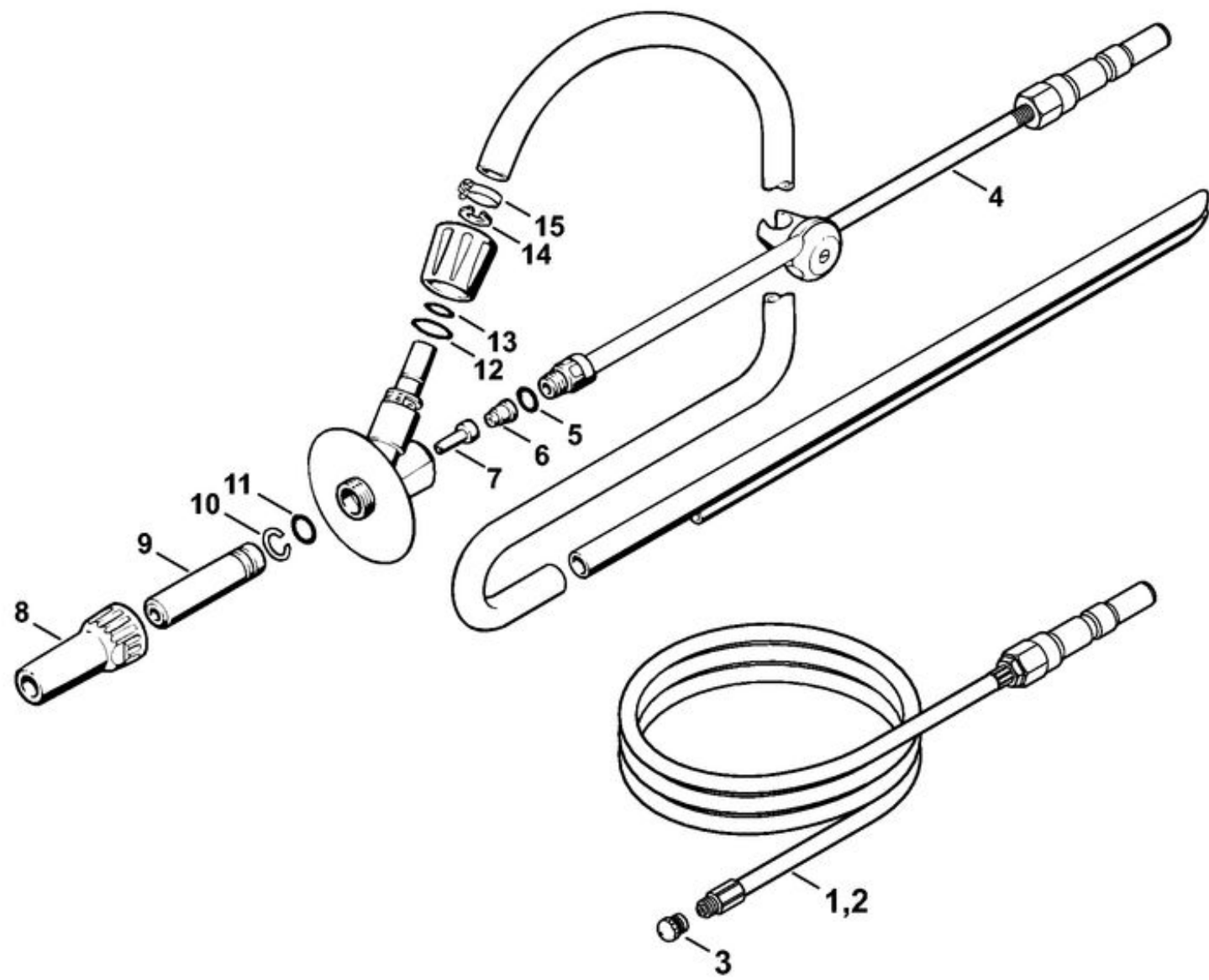
1	4925 500 8401	Lance coudée avec porte-buse, 950 mm
2	4925 500 8900	Monture de poignée
3	4925 007 1061	Paquet de vis
4	4925 503 1202	Pièce de raccordement
5	4925 500 3811	Tête de projection
6	9645 945 7510	O-Ring NBR ID=10,77 S=2,62
7		Joint torique 11,92x2,62
8	9645 945 7659	Joint torique 20,35x1,78
9	9645 945 7630	Joint torique 18,77x1,78
10	4900 502 0903	Capuchon de protection
11	4900 502 1029	Buse 2504
12	4900 502 1030	Buse 25045 (Europe, GB)
13	4900 502 1021	Buse 25035 (Europa, BR)
14	4925 500 0960	Lance 350 mm
15	4925 500 0961	Lance 500 mm
16	4925 500 0962	Lance 1,07 m
17	4925 500 0963	Lance 1,8 m
18	4925 500 0964	Lance 2,5 m



1	4925 500 8304	Turbobuse avec lance 040 (BR)
3	4925 500 8900	Monture de poignée
4	4925 007 1061	Paquet de vis
5	4925 503 1202	Pièce de raccordement
6	4900 500 1641	Turbobuse W12 040 (BR)
	4900 007 1016	Kit de réparation de turbobuse 040 (BR)
8	4900 502 0911	Capuchon
9	4925 500 5900	Turbobrosse
10	4900 500 3101	Tête de brosse
11	4900 500 3102	Tête de brosse (longue)
12	4925 500 0500	Tuyau flexible d'aspiration 3 m
13		Tamis
14	9291 021 0120	Rondelle 5,3
15	9041 216 0950	Vis cylindrique M5x10



1	4925 500 8000	Kit de nettoyage de canalisations 10 m
2	4925 500 8001	Kit de nettoyage de canalisations 20 m
3	4915 502 1030	Buse
4	4925 500 1800	Dispositif de sablage avec projection d'eau 05
5	9645 945 7555	Joint torique 13,95x2,62
6		Buse 05
7		Insert
8		Capuchon de protection
9		Buse
10		Circlip
11		Joint torique
	4900 007 1000	Kit de réparation
12	9645 945 7602	Joint torique 18x2
13	9645 945 7565	Joint torique 15x1,5
14	9455 621 1520	Circlip 15x1
15	9771 021 1500	Collier de serrage 16-25



1	4925 500 9600	Buse à mousse
2	4915 512 3000	Vis d'ajustage
3		Tuyau flexible
4		Filtre
5	4915 502 0900	Capuchon de protection
6	4915 507 0102	Bouteille à détergent
7		Raccord
8	4925 503 1202	Pièce de raccordement

