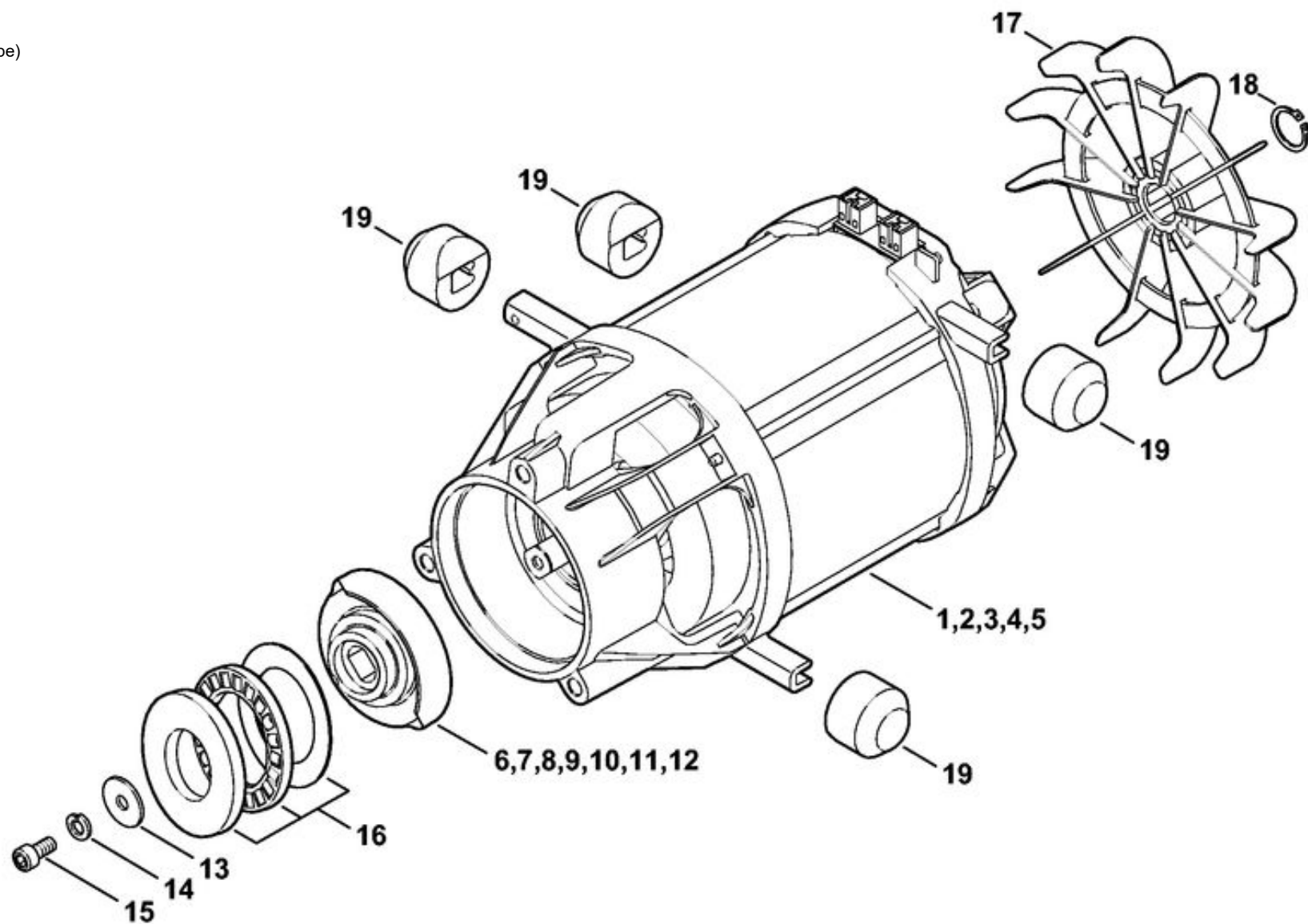
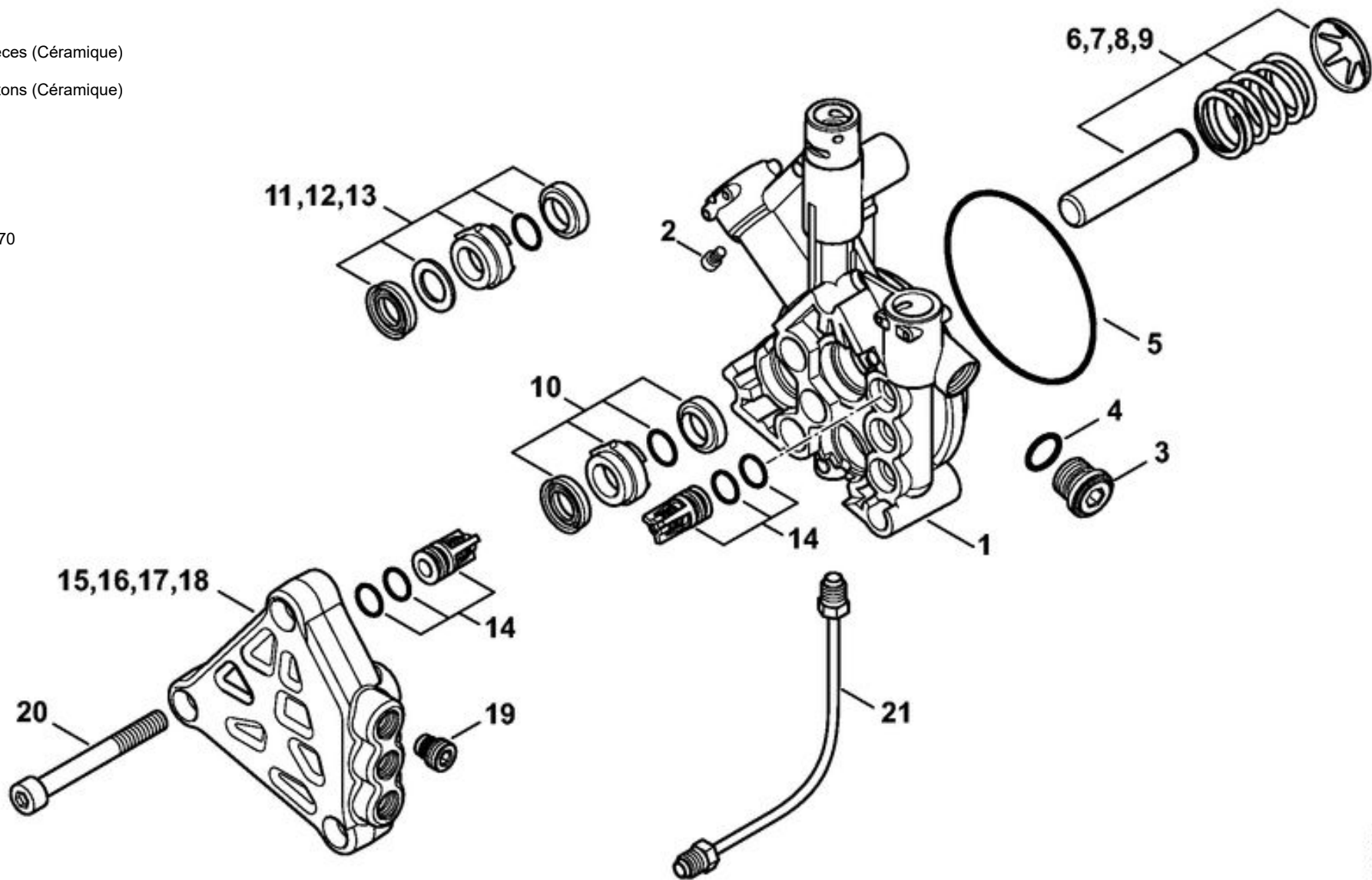


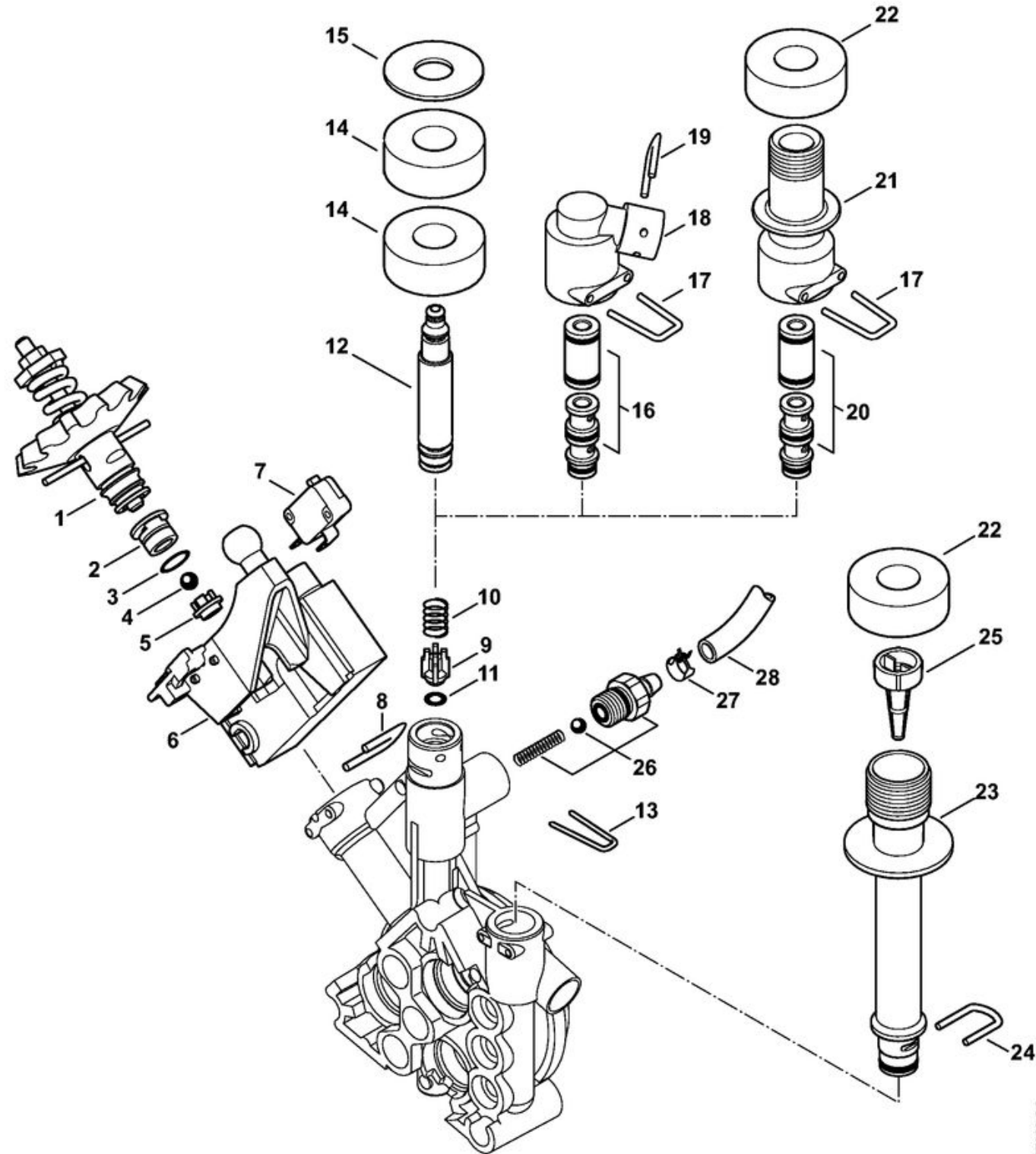
3	4768 600 0200	Moteur électrique 220 V/ 60 Hz (NZ)
5	4769 600 0200	Moteur électrique 230 V/50 Hz (Europe)
10		Disque en nutation 8,4° (NZ)
12	4769 760 8700	Disque en nutation 10° (Europe)
13	9298 021 3571	Rondelle 6,4x22x1,5
14	9321 621 0140	Rondelle Grower 6
15	9045 318 1260	Vis cylindrique M6x12
16	4743 764 2350	Roulement à aiguilles
17	4776 607 3000	Ventilateur
18	4765 602 0500	Circlip
19	4738 602 4300	Butoir



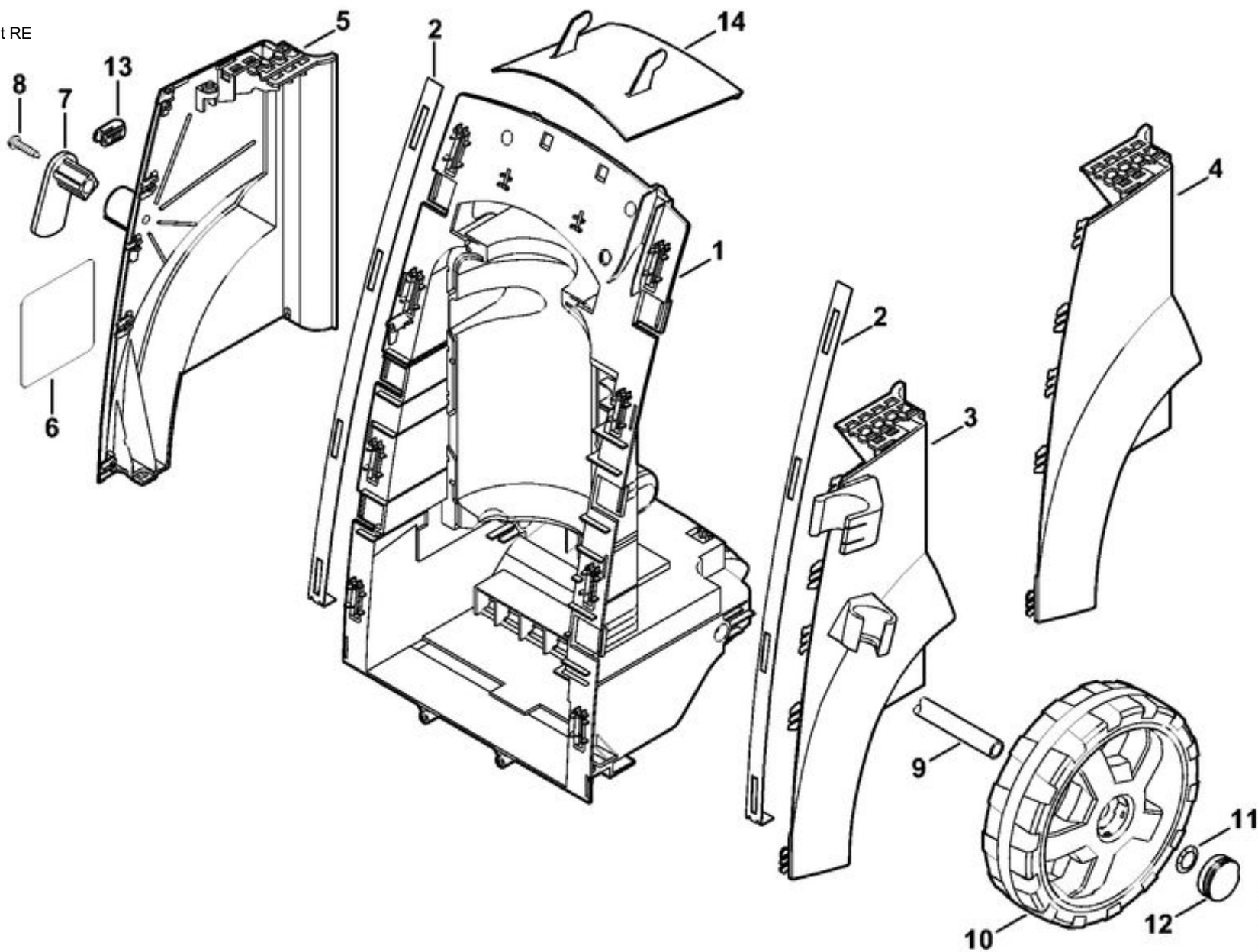
1	4768 700 4001	Cartier de pompe
2		Bouchon fileté
3	4776 700 2301	Vis de fermeture
4	9645 948 7547	Joint torique 11,7x2
5	9645 945 8584	Joint torique 80x2
9	4743 760 7050	Jeu de pistons 3 pièces (Céramique)
13	4769 007 1000	Jeu de joints de pistons (Céramique)
14	4738 700 6200	Soupape
18	4743 701 1201	Bloc de soupapes
19	4743 706 4600	Bouchon
20	9045 319 1990	Vis cylindrique M8x70
21	4768 510 3201	Tube



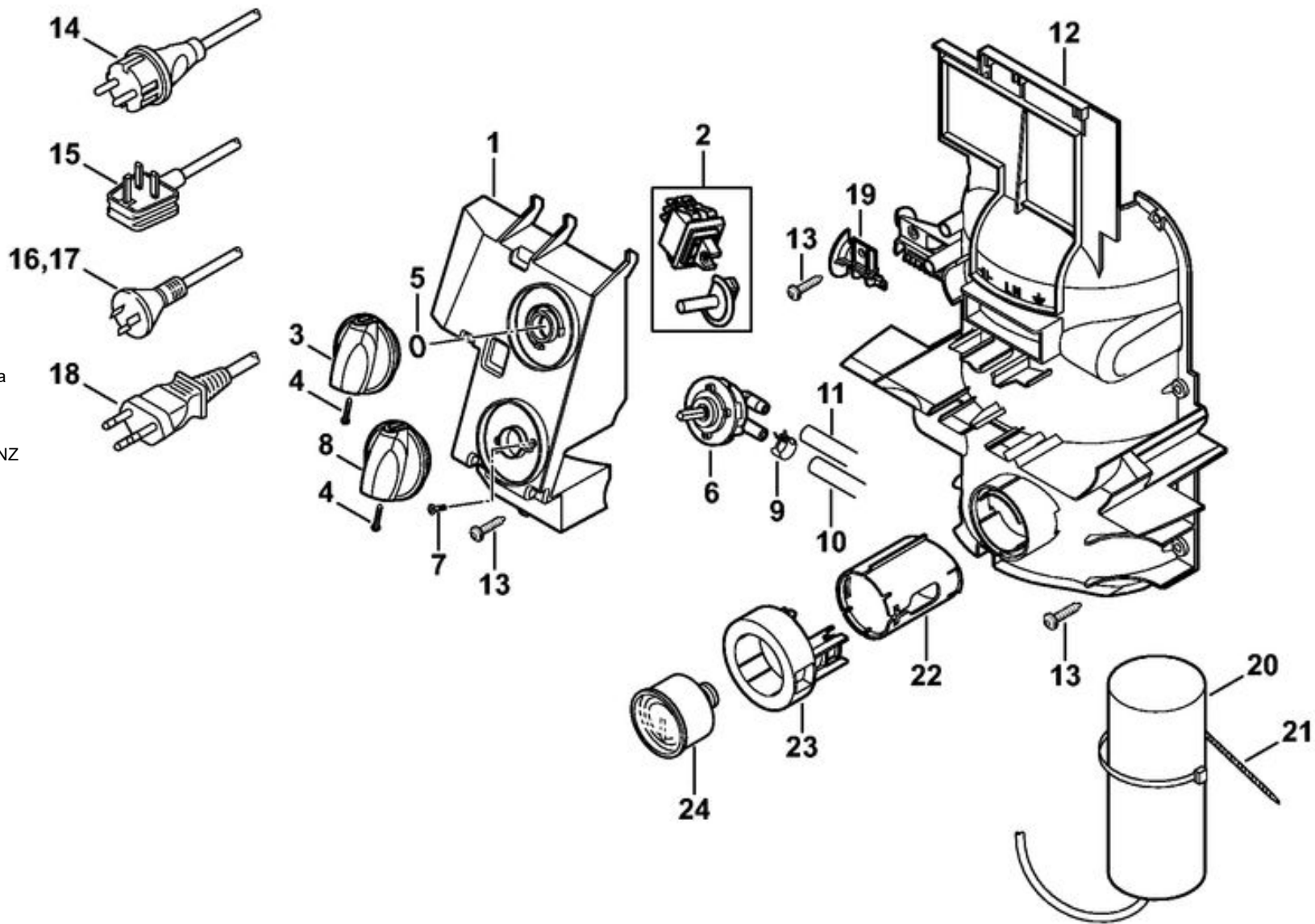
1	4768 510 0300	Piston distributeur
2	4768 510 0400	Soupape
3	9645 948 7500	Joint torique 9,25x1,78
4		Bille
5		Bague de logement de soupape
6	4768 430 1100	Boîtier électrique
7	4768 435 0301	Interrupteur
8	4768 701 4601	Etrier
9	4768 510 0200	Soupape antiretour
10		Ressort
11		Joint torique
12	4768 700 7301	Raccord pour tuyau flexible
13	4768 701 4602	Etrier
14	4754 609 0300	Élément insonorisant
15	4768 701 2500	Rondelle de recouvrement
17	4765 701 4600	Etrier
20	4769 760 8800	Injecteur
21	4768 701 6500	Pièce de raccordement
22	4754 609 0300	Élément insonorisant
23	4768 701 6502	Pièce de raccordement
24	4768 701 4600	Etrier
25	4768 502 2100	Tamis
26	4743 700 7301	Raccord pour tuyau flexible
27		Collier de serrage
28		Tuyau 300 mm
	4743 701 6000	Tuyau 6x3 mm x 1 m



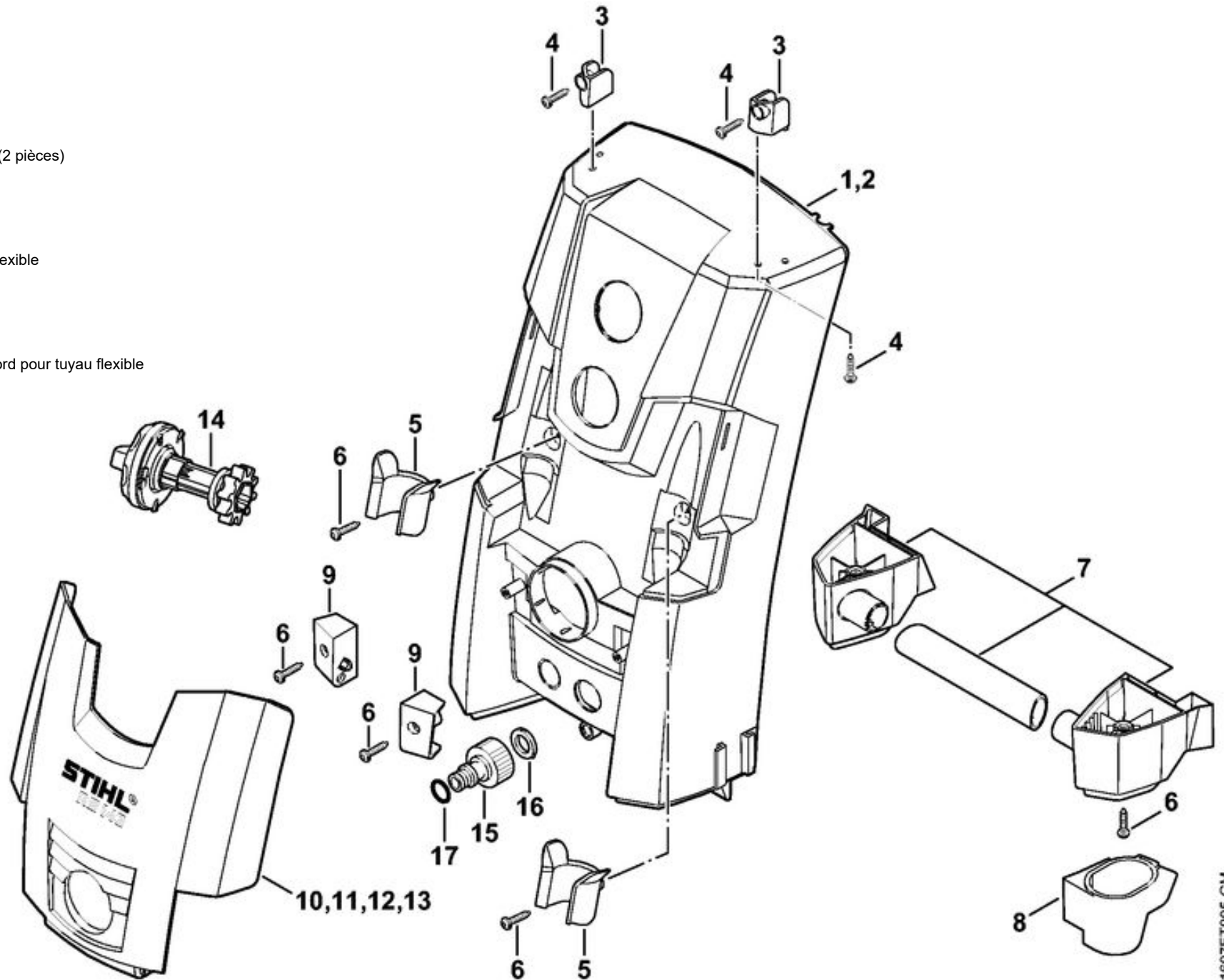
1	4768 790 2100	Châssis
2	4768 792 8100	Pièce de guidage
3	4768 790 5100	Recouvrement gauche
5	4768 790 5101	Recouvrement droit
6		Pictogramme d'avertissement RE
7	4768 792 2400	Attache de câble
8	9104 007 4281	Vis Parker IS-P5x18
9	4743 791 7000	Axe
10	4768 791 3600	Roue
11	9991 003 1050	Anneau de serrage Ø 15
12	4768 791 9200	Capuchon
13	4768 792 2401	Attache de câble
14	4768 602 7400	Plaque



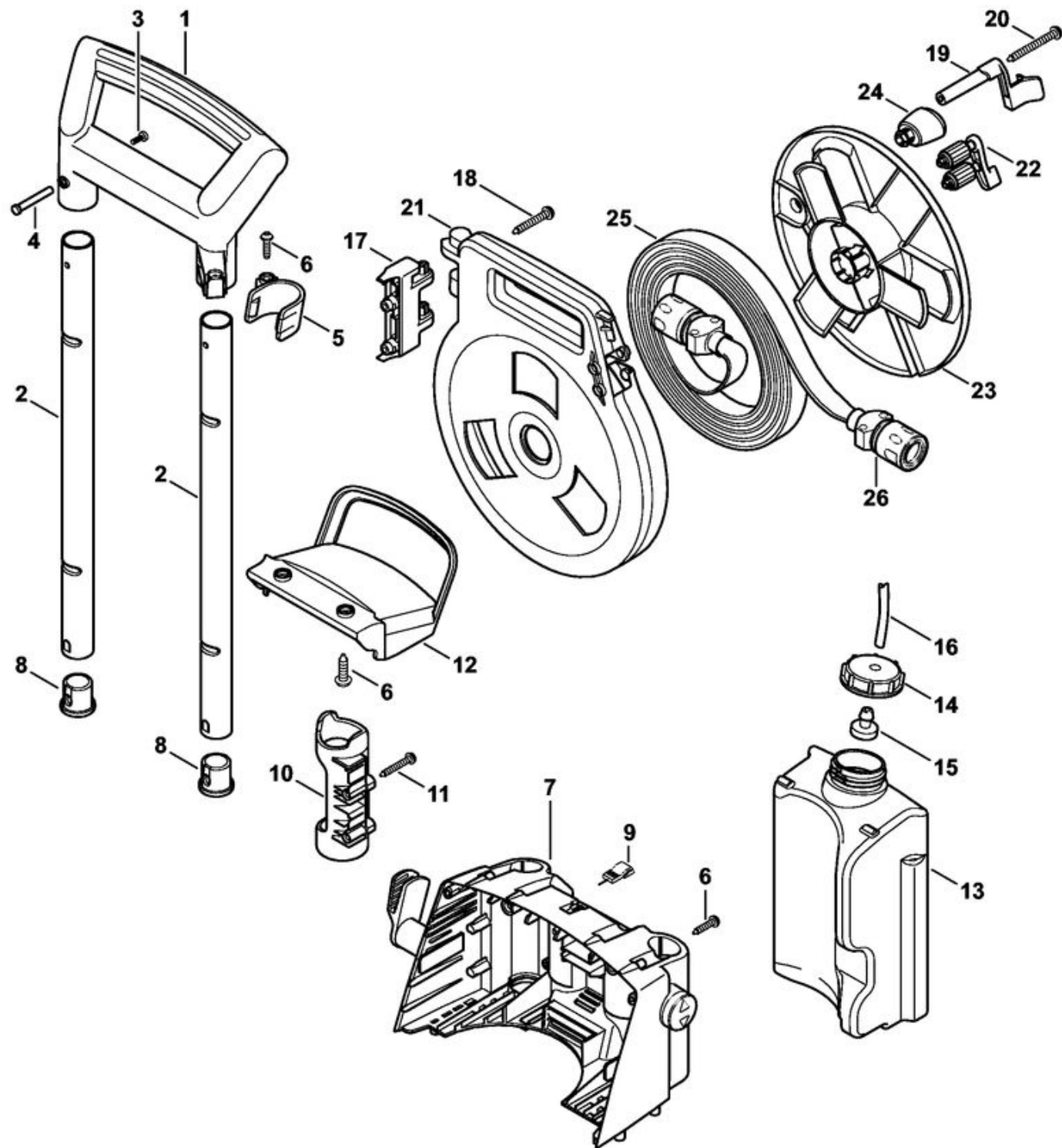
1	4768 432 1000	Boîtier électrique
2	4768 430 0500	Commutateur
3	4742 430 2900	Bouton
4	9099 021 1850	Vis Parker 2,9x19
5	9645 945 7505	Joint torique 10x2,5
6	4768 510 0401	Soupape
7	9104 003 0560	Vis Parker IS-P3,5x10
8	4747 512 0402	Bouton
9		Collier de serrage
10		Tuyau 300 mm
	4743 701 6000	Tuyau 6x3 mm x 1 m
11	4703 701 6005	Tuyau 6x1,5 mm x 1 m
12	4768 602 0400	Recouvrement
13	9104 007 4281	Vis Parker IS-P5x18
14	4768 440 2000	Câble d'alimentation Europa
15		Câble d'alimentation GB
16		Câble d'alimentation AUS, NZ
17		Câble d'alimentation AR
18		Câble d'alimentation BR
19	4768 791 7800	Douille
20	4768 605 1000	Condensateur 50 µF 450 V
21	0000 988 9204	Serre-câbles 4,8x294
22	4768 513 1000	Tube
23	4768 513 0900	Anneau
24	4768 510 4000	Manomètre



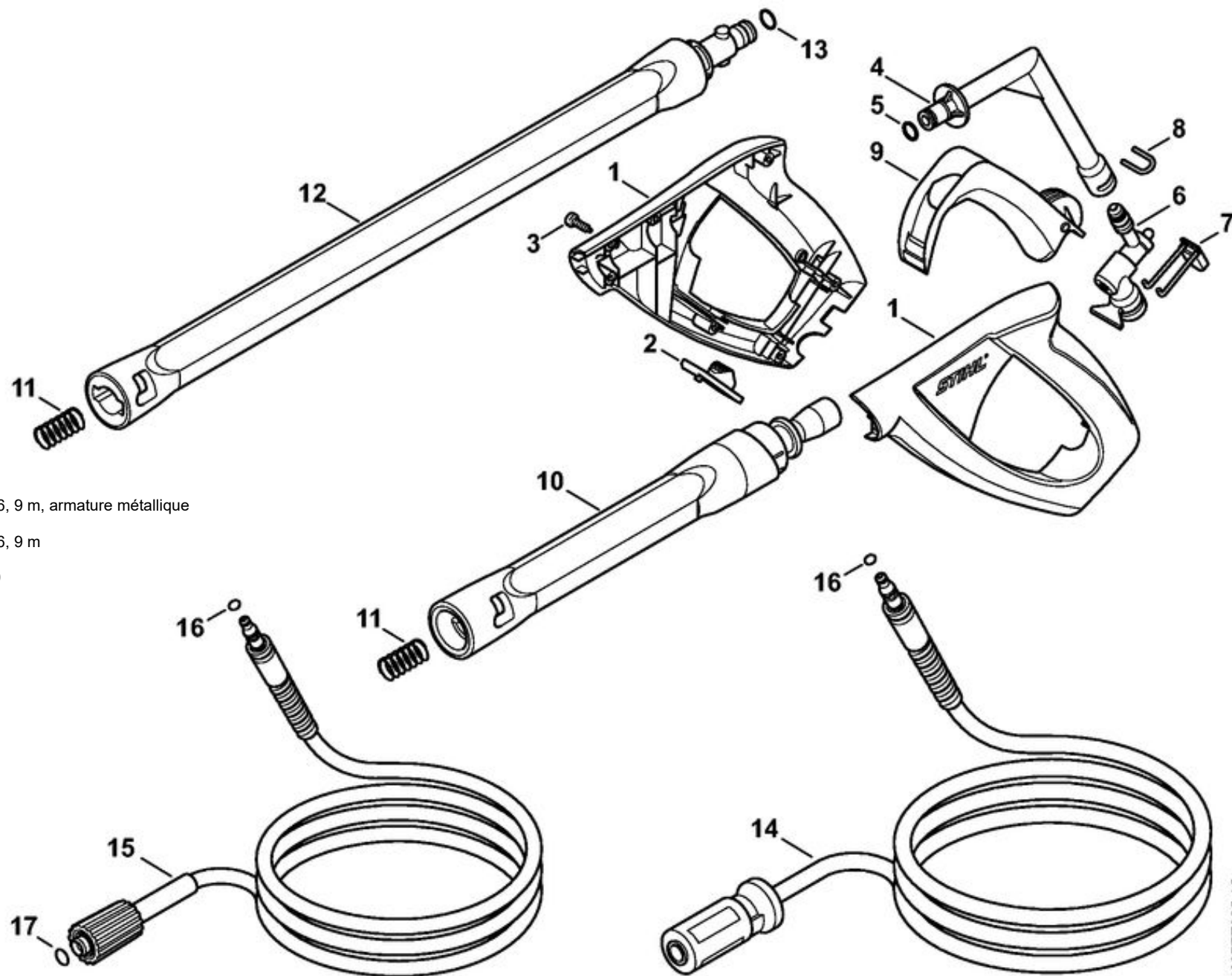
1	4768 706 2100	Capot
5	4768 792 0200	Support
6	9104 007 4281	Vis Parker IS-P5x18
7	4768 791 5700	Poignée
8	4768 717 2200	Fourreau
9	4768 798 1900	Glissière de guidage (2 pièces)
12	4769 701 0900	Couvercle
14	4768 510 2000	Bouton
15	4719 700 7300	Raccord pour tuyau flexible
16		Joint plat
17		Joint torique
	4719 007 1053	Jeu de joints de raccord pour tuyau flexible

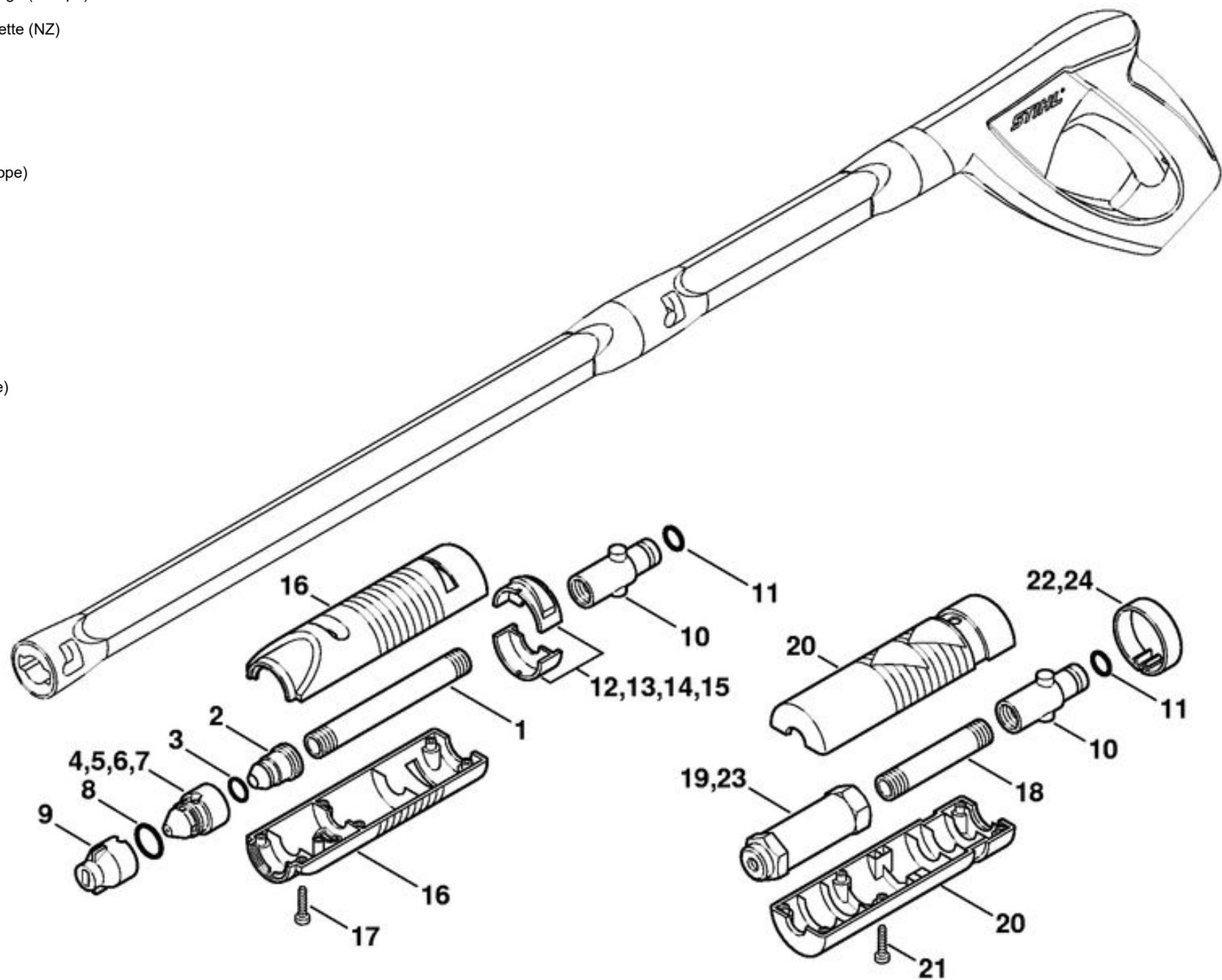


1	4768 790 5600	Cadre de poignée
2	4768 791 2700	Tube
3	4768 792 3300	Vis
4	4768 791 8300	Écrou
5	4768 792 0201	Support supérieur
6	9104 007 4281	Vis Parker IS-P5x18
7	4768 760 8900	Élément de réglage
8	4768 791 7300	Bouchon
9	4915 502 0801	Aiguille à nettoyer
10	4768 792 2501	Support
11	9104 003 4298	Vis cylindrique IS-P5x45
12	4768 792 6300	Support de tuyau flexible
13	4768 701 0800	Réservoir
14	4780 703 0701	Couvercle
15	4768 701 6600	Crépine d'aspiration
16	4703 701 6005	Tuyau 6x1,5 mm x 1 m
17	4768 792 2500	Support
18	9104 006 4304	Vis Parker P5x55
19	4900 501 1500	Crochet d'encliquetage
20	9104 006 4320	Vis Parker P5x80
	4900 500 8600	Tuyau flexible plat avec cassette 12 m
21	4900 500 8800	Cassette
22	4900 500 6801	Glissière de guidage
23	4900 501 1701	Tambour d'enroulement
24	4768 791 0200	Poignée
25	4900 500 8700	Tuyau flexible plat 12 m
26	4900 500 6705	Accouplement



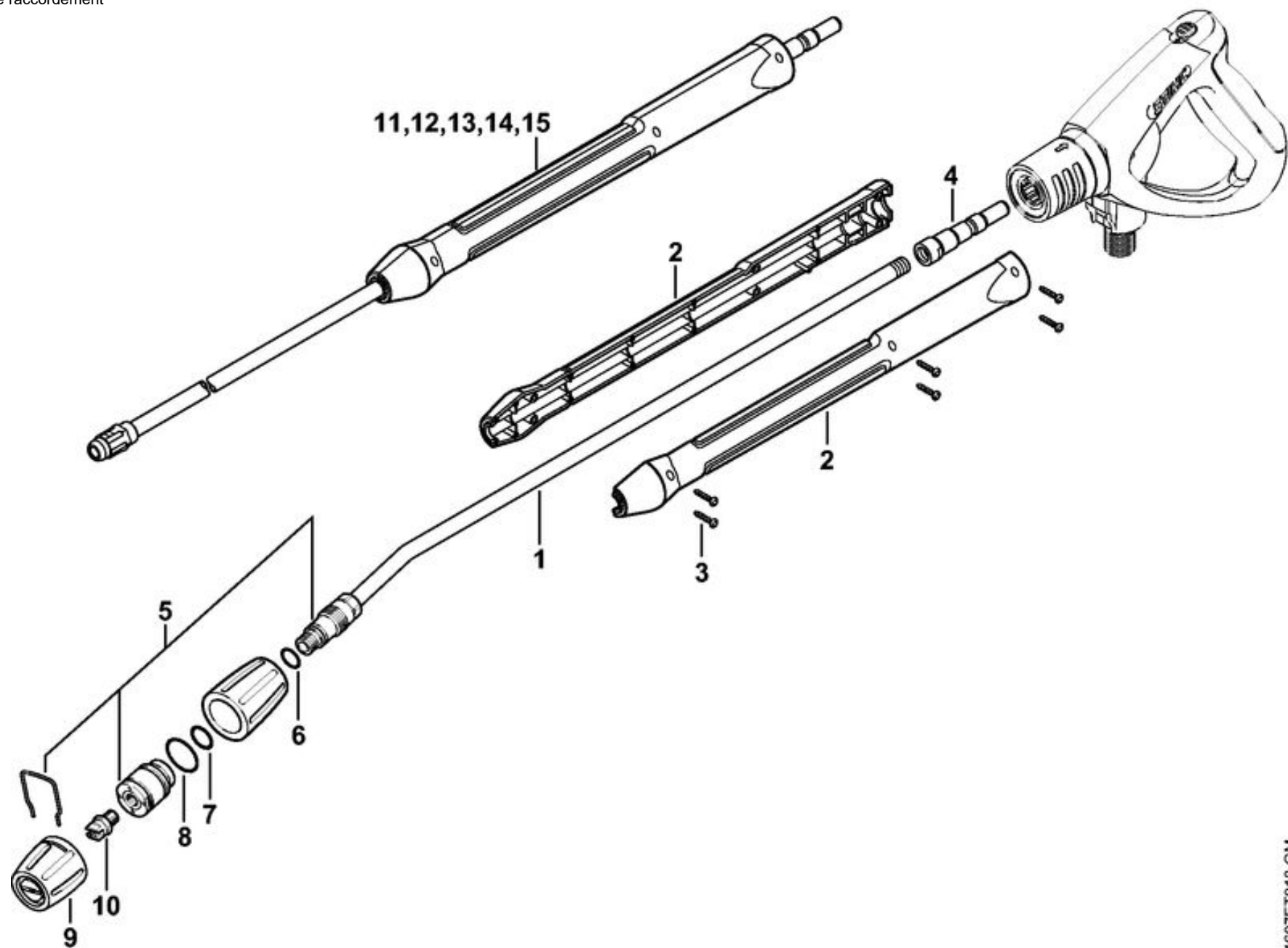
	4915 500 1321	Pistolet
1	4915 500 6603	Poignée
2		Bouton de sécurité
3	9104 003 4113	Vis Parker IS-P3x16
4	4915 500 2201	Tube coudé
5	9645 948 7500	Joint torique 9,25x1,78
6	4915 500 0603	Soupape
7	4915 502 5400	Bouton à ressort
8	4915 505 0901	Etrier
9	4915 502 1504	Levier
10	4915 500 1102	Lance
11	4915 505 0104	Ressort
12	4900 500 0303	Rallonge de lance 410 mm
13	9645 948 7490	Joint torique 9x2,6
14	4915 500 0836	Flexible haute pression DN 6, 9 m, armature métallique
15	4915 500 0818	Flexible haute pression DN 6, 9 m
16	9645 951 3076	Joint torique 5,1x1,6-FKM90
17	9645 945 7497	Joint torique 9,6x2,4

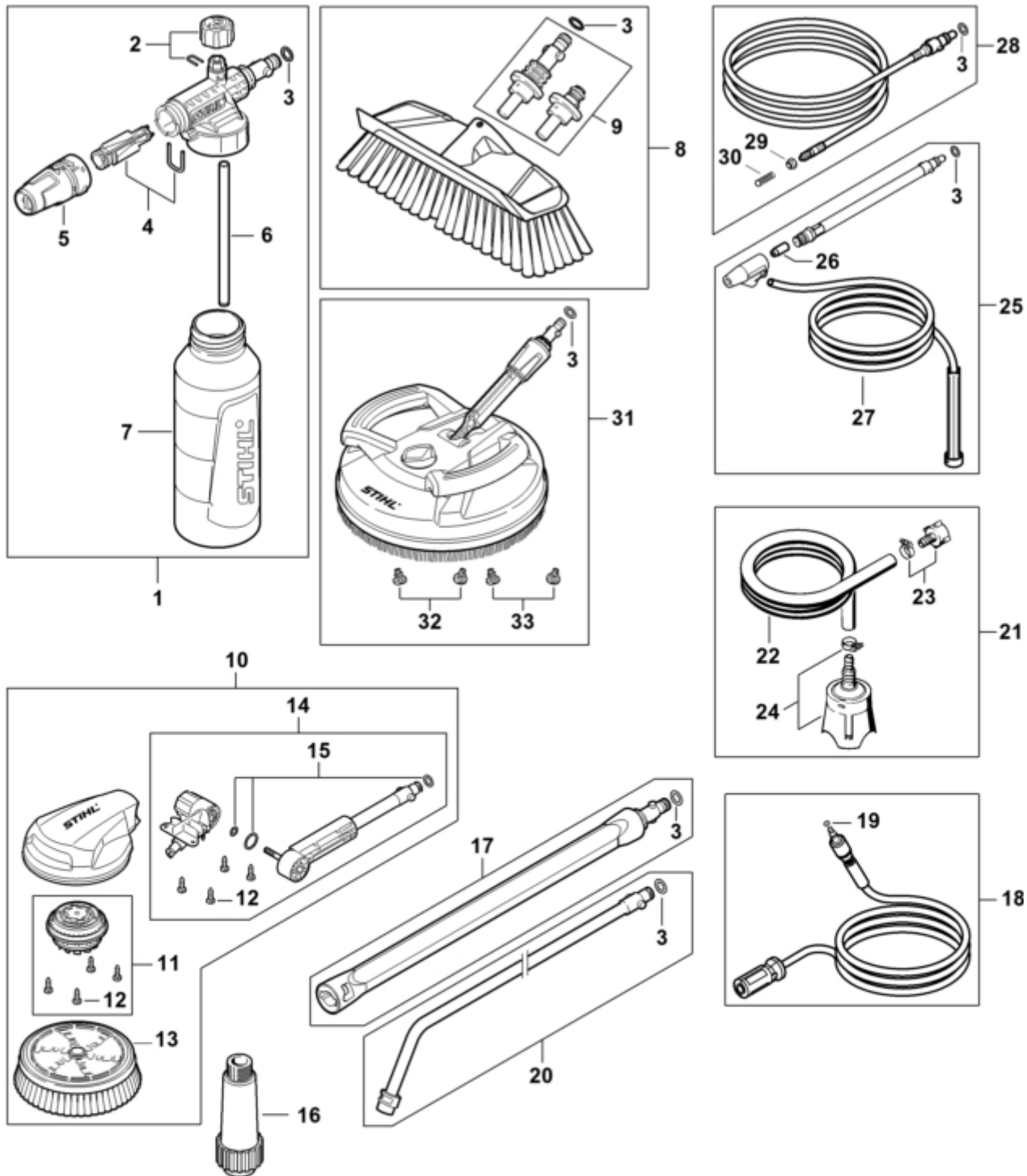




	4915 500 3821	Tête de projection orange (Europe)
		Tête de projection violette (NZ)
1	4915 502 3800	Tube (NZ)
2	4915 500 7100	Siège de buse
3	9645 945 7532	Joint torique 11,1x1,6
4	4915 500 6333	Buse Ø 1,37 mm (Europe)
7		Buse (NZ)
8		Joint torique 15,1x1,6
9	4915 502 1001	Buse
10	4900 500 6702	Accouplement
11	9645 948 7501	Joint torique 9,3x2,4
12	4915 505 0600	Bague orange (Europe)
15		Bague violette (NZ)
16	4915 500 1001	Corps
17	9104 003 8611	Vis Parker IS-P3x12
	4900 500 1671	Turbobuse orange
18	4900 502 3800	Tube
19	4900 500 6304	Buse Ø 1,4 mm
20	4900 500 1001	Corps
21	9104 003 8611	Vis Parker IS-P3x12
22	4900 505 0600	Bague, orange

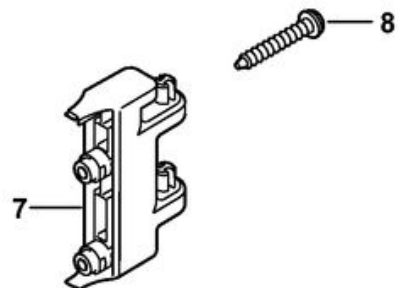
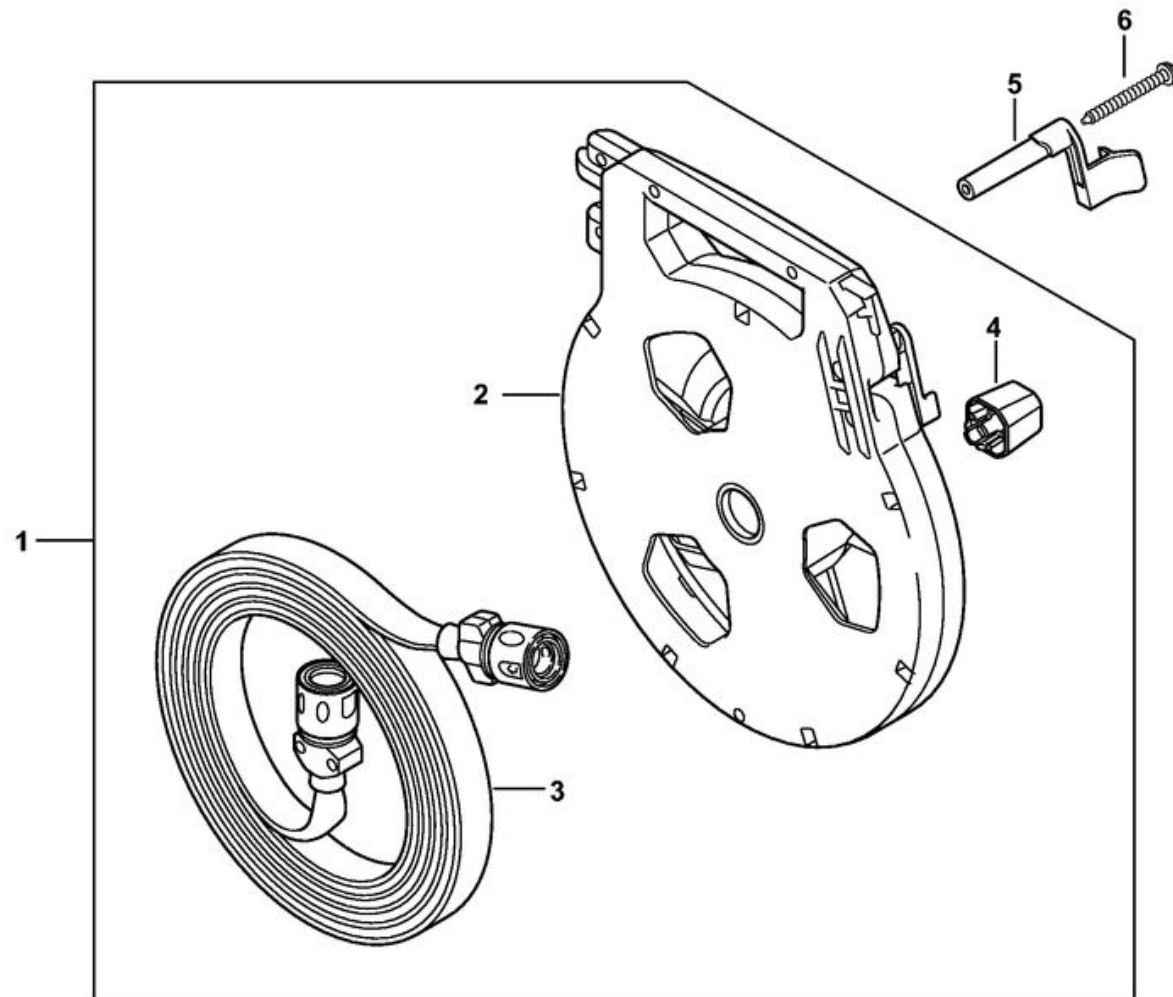
2	4925 500 8900	Monture de poignée
3	4925 007 1061	Paquet de vis
4	4925 503 1202	Pièce de raccordement



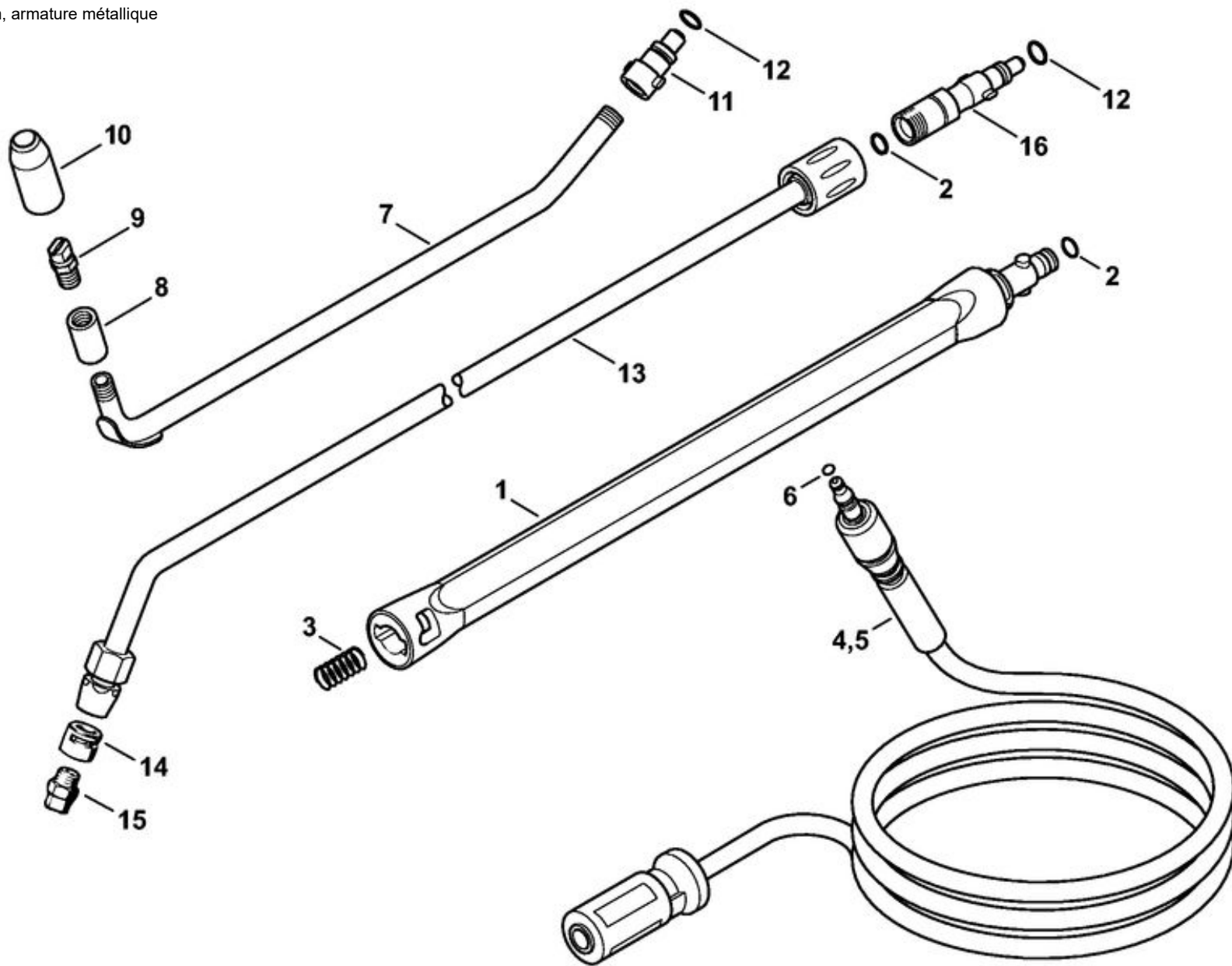


1	4910 500 9600	Buse à mousse
2		Vis de réglage
3		Joint torique 9,19x2,62-FKM90
4		Buse
5		Capuchon de protection
6		Tuyau flexible
7		Bouteille à détergent
8	4910 500 6000	Brosse de lavage
9		Raccord
10	4910 500 5900	Turbobrosse
11		Réducteur
12		Vis
13		Brosse à insérer de rechange
14		Articulation
15		Jeu de Joint torique
16	4910 500 5400	Filter
17	4910 500 0900	Lance droit 0,43 m
18	4910 500 0802	Flexible haute pression DN06 9 m
19	9645 948 3076	Joint torique 5,1x1,6-TPE-U95
20	4910 500 1900	Lance coudée 1,08 m
21	4910 500 0500	Tuyau flexible d'aspiration 3 m
22		Tuyau
23		Raccord pour tuyau flexible
24		Crépine d'aspiration
25	4910 500 1800	Disp. de sablage avec projection d'eau
26		Buse
27		Tuyau
28	4910 500 8000	Kit de nettoyage de canalisations 15 m
29		Ecrou-chapeau
30		Glissière de guidage
31	4910 500 3901	Nettoyeur de surfaces RA 110
32		Buse ((noir))
33	4910 500 6302	Buse (blanc)

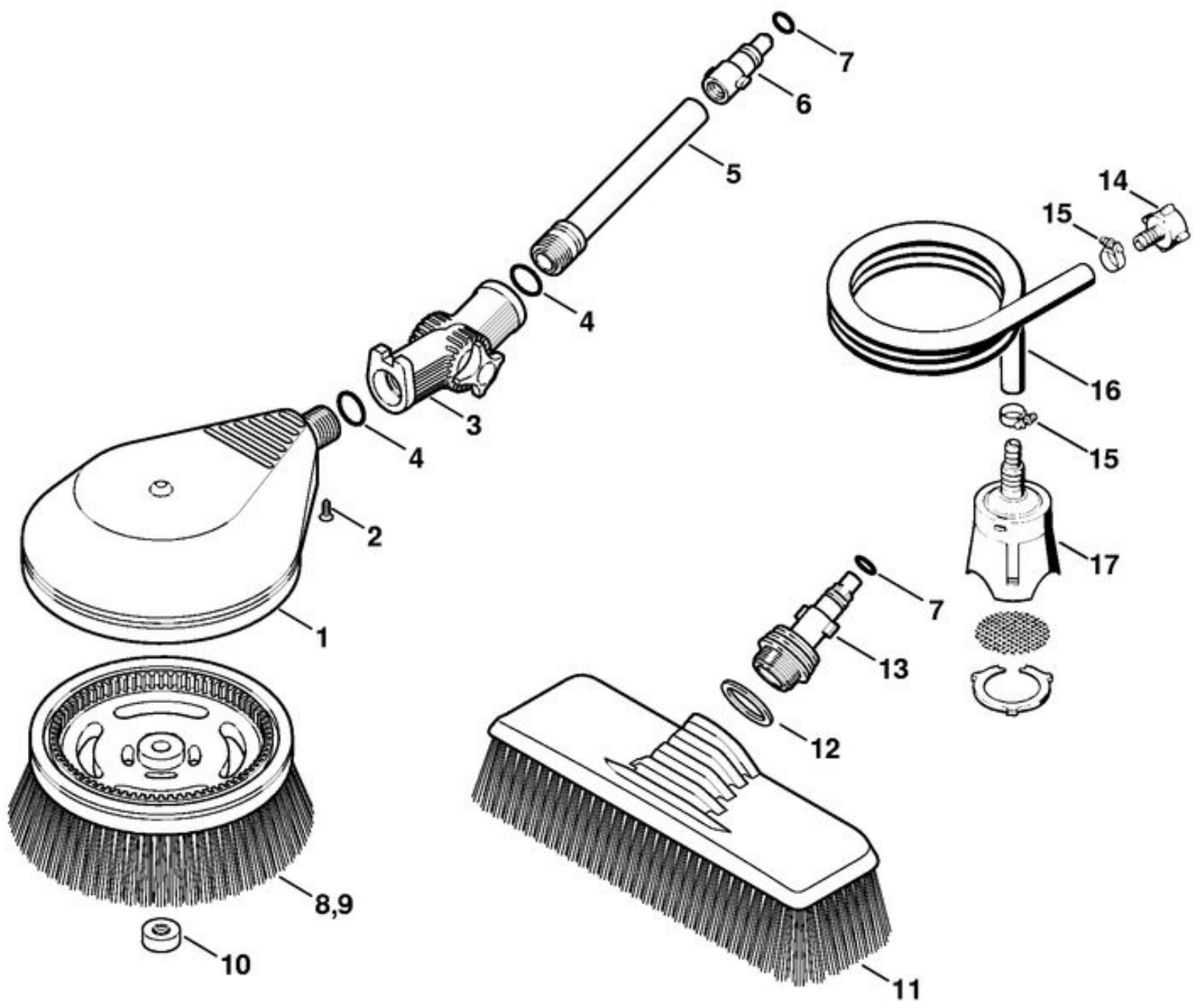
1	4910 500 8600	Tuyau flexible plat avec cassette
2	4910 500 8800	Cassette
3	4910 500 8700	Tuyau flexible plat
4	RE017910201	Poignée
5	4900 501 1500	Crochet d'encliquetage
6	9104 006 4320	Vis Parker P5x80
7	4768 792 2500	Support
8	9104 006 4304	Vis Parker P5x55



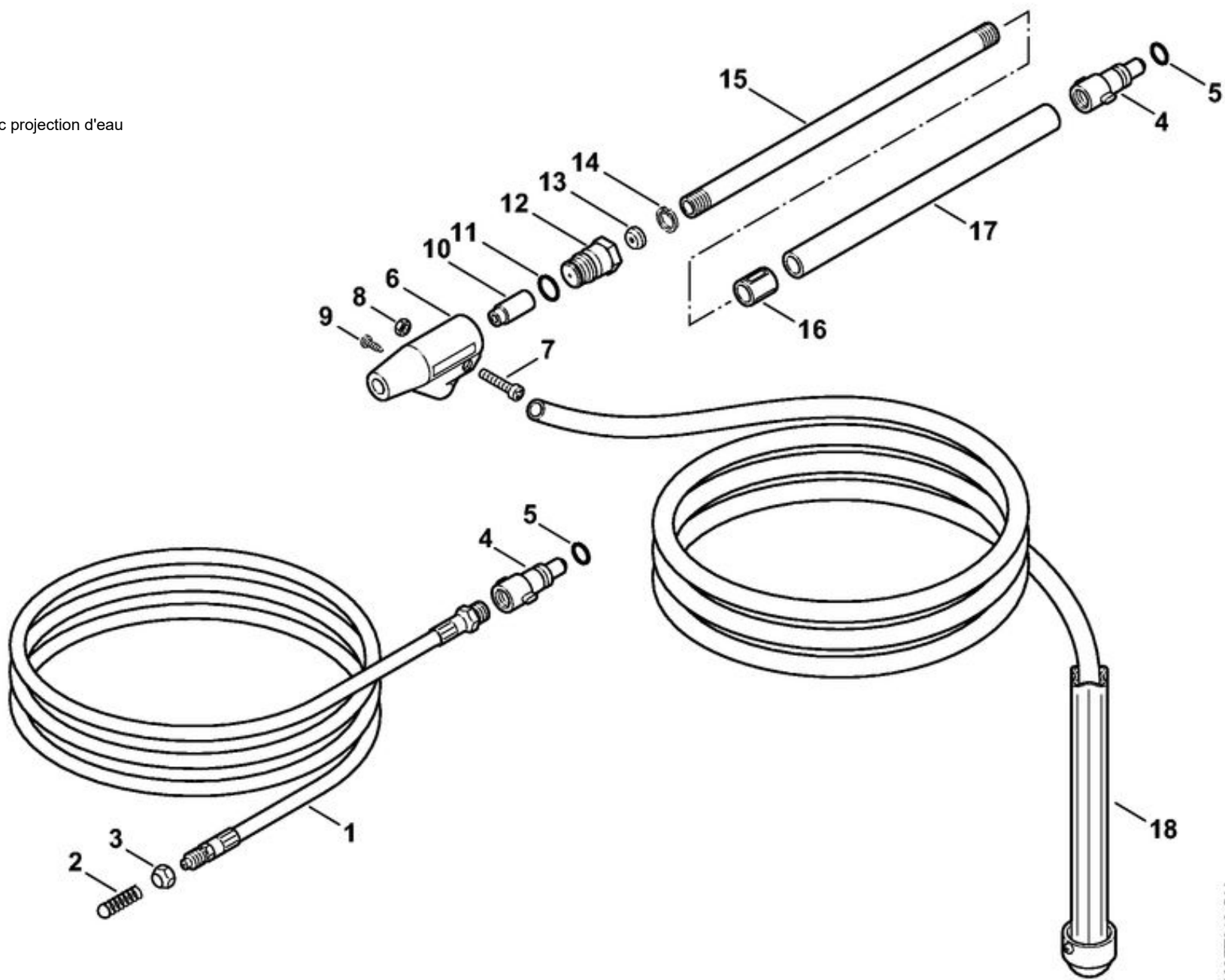
1	4900 500 0303	Rallonge de lance 410 mm
2	9645 948 7490	Joint torique 9x2,6
3	4915 505 0104	Ressort
4	4915 500 0836	Flexible haute pression DN 6, 9 m, armature métallique
5	4915 500 0837	Flexible haute pression DN 6, 20 m, armature métallique
6	9645 951 3076	Joint torique 5,1x1,6-FKM90
7	4900 500 1902	Lance coudée
8	4900 503 1500	Manchon
9	4900 502 1001	Buse
10	4900 502 0901	Capuchon de protection
11	4900 500 6700	Accouplement
12	9645 945 7497	Joint torique 9,6x2,4
13	4900 500 1903	Lance coudée
14	4900 502 0900	Capuchon de protection
15	4900 502 1033	Buse 2506
16	4915 500 6702	Accouplement



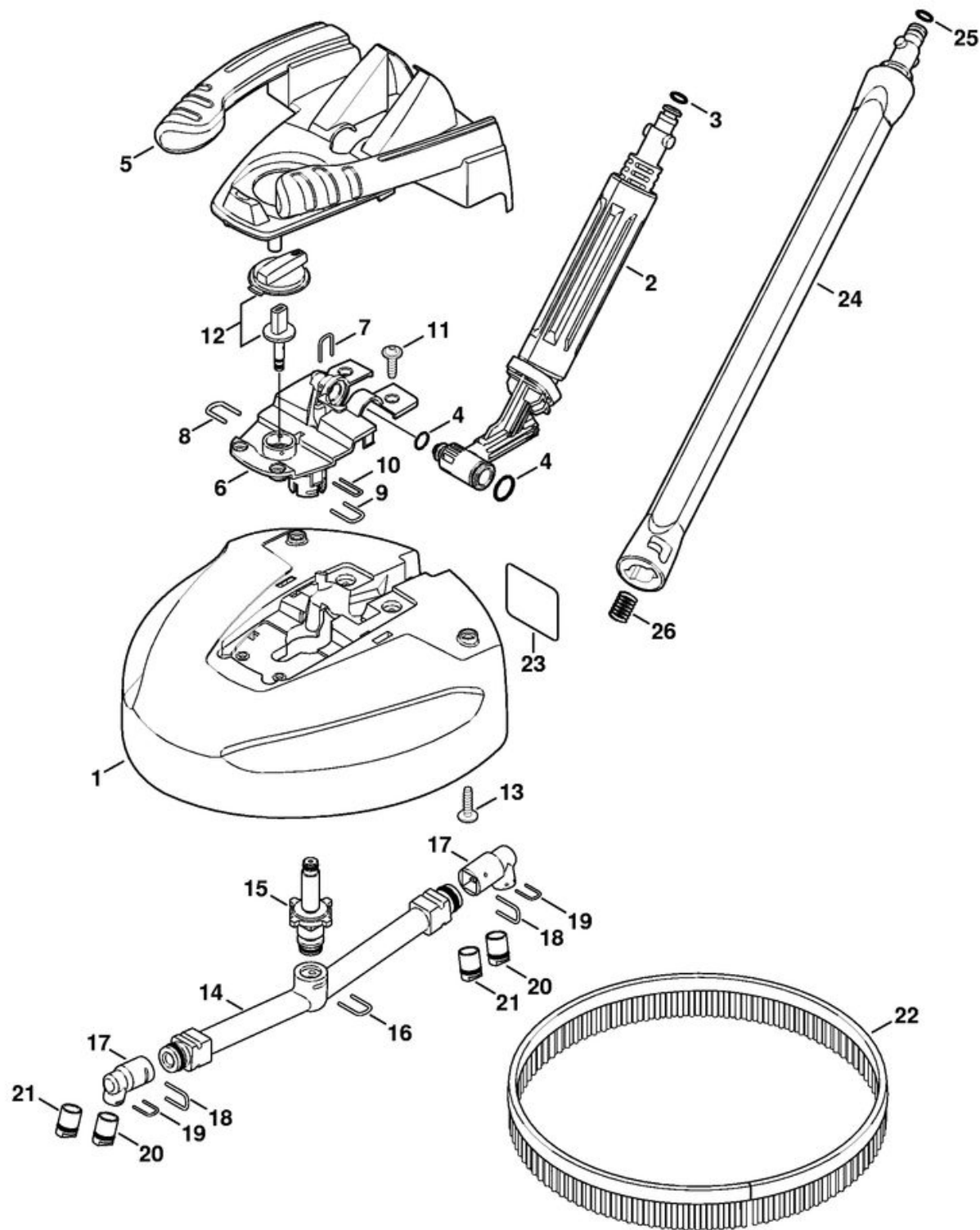
1	4900 500 5900	Turbobrosse
2	9093 021 2400	Vis Parker 3,5x13
3	4900 500 0703	Articulation
4		Joint torique
5	4900 504 0402	Tube
6	4900 500 6700	Accouplement
7	9645 945 7497	Joint torique 9,6x2,4
8	4900 500 3101	Tête de brosse
9	4900 500 3102	Tête de brosse
10	4900 505 1301	Capuchon fileté
11	4900 500 3003	Brosse de lavage
12	4900 509 0500	Joint
13	4900 500 6701	Accouplement
	4900 500 0500	Tuyau flexible d'aspiration
14	4900 500 0100	Raccord pour tuyau flexible
15	9771 021 1500	Collier de serrage 16-25
16		Tuyau 1/2"x3 m
	4706 678 1150	Tuyau 1/2"x1 m
17	4900 500 2400	Crépine d'aspiration



1	4900 500 8000	Kit de nettoyage de canalisations 15 m
2	4900 500 6800	Glissière de guidage
3	4900 503 0201	Écrou-chapeau
4	4900 500 6700	Accouplement
5	9645 945 7497	Joint torique 9,6x2,4
	4900 500 1801	Dispositif de sablage avec projection d'eau
6	4900 500 2800	Corps de buse
7		Vis
8		Écrou à six pans
9		Vis
10	4900 502 1002	Buse (5 pièces)
11	9645 945 7522	Joint torique 11x2
12	4900 502 1012	Buse
13	4900 502 1011	Buse
14	4900 505 0300	Jonc d'arrêt
15	4900 504 0401	Tube
16		Douille
17	4900 501 0601	Gaine de poignée
18	4900 500 5201	Tuyau



1	4900 500 3902	Nettoyeur de terrasses RA 101
2	4900 500 0704	Articulation
3	9645 948 7501	Joint torique 9,3x2,4
4	4900 007 1051	Jeu de joints
5		Recouvrement
6	4900 500 7800	Recouvrement
7	4900 505 0904	Etrier
8	4900 505 0902	Etrier
9	4900 505 0901	Etrier
10	4900 505 0903	Etrier
11	9104 007 4281	Vis Parker IS-P5x18
12	4900 500 7700	Bouton
13	9104 007 4281	Vis Parker IS-P5x18
14	4900 500 4901	Rotor
15		Soupape de réglage
16	4900 505 0905	Etrier
	4900 500 6351	Jeu de buses
17		Porte-buse
18	4900 505 0906	Etrier
19	4900 505 0905	Etrier
20		Buse (1 point)
21		Buse (2 points)
22	4900 504 0502	Brosse de rechange
23	0000 967 3745	Plaque d'avertissement
24	4900 500 0303	Rallonge de lance 410 mm
25	9645 948 7490	Joint torique 9x2,6
26	4915 505 0104	Ressort



1	4915 500 9600	Buse à mousse
2	4915 512 3000	Vis d'ajustage
3	4925 703 1600	Tuyau flexible
4	4925 502 1015	Buse
5	4915 502 0900	Capuchon de protection
6	4915 507 0102	Bouteille à détergent
7	4915 503 0101	Raccord
8	9645 948 7501	Joint torique 9,3x2,4

