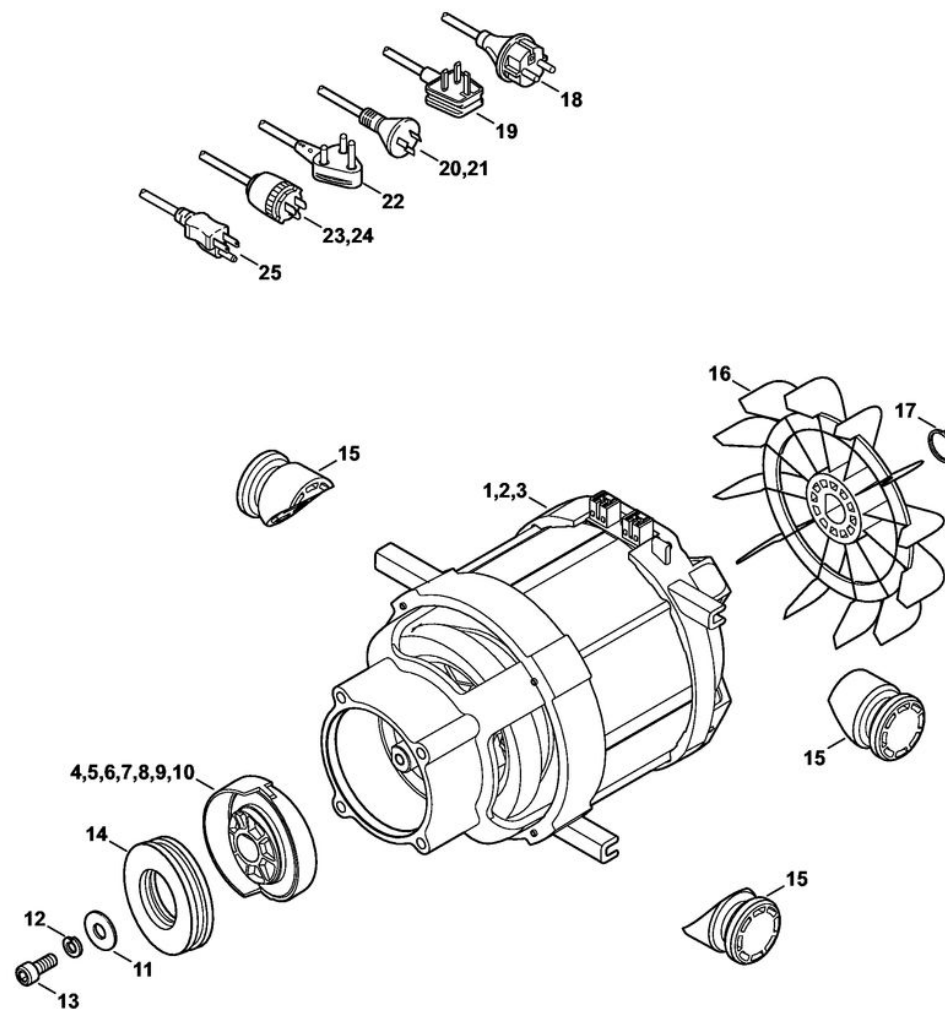
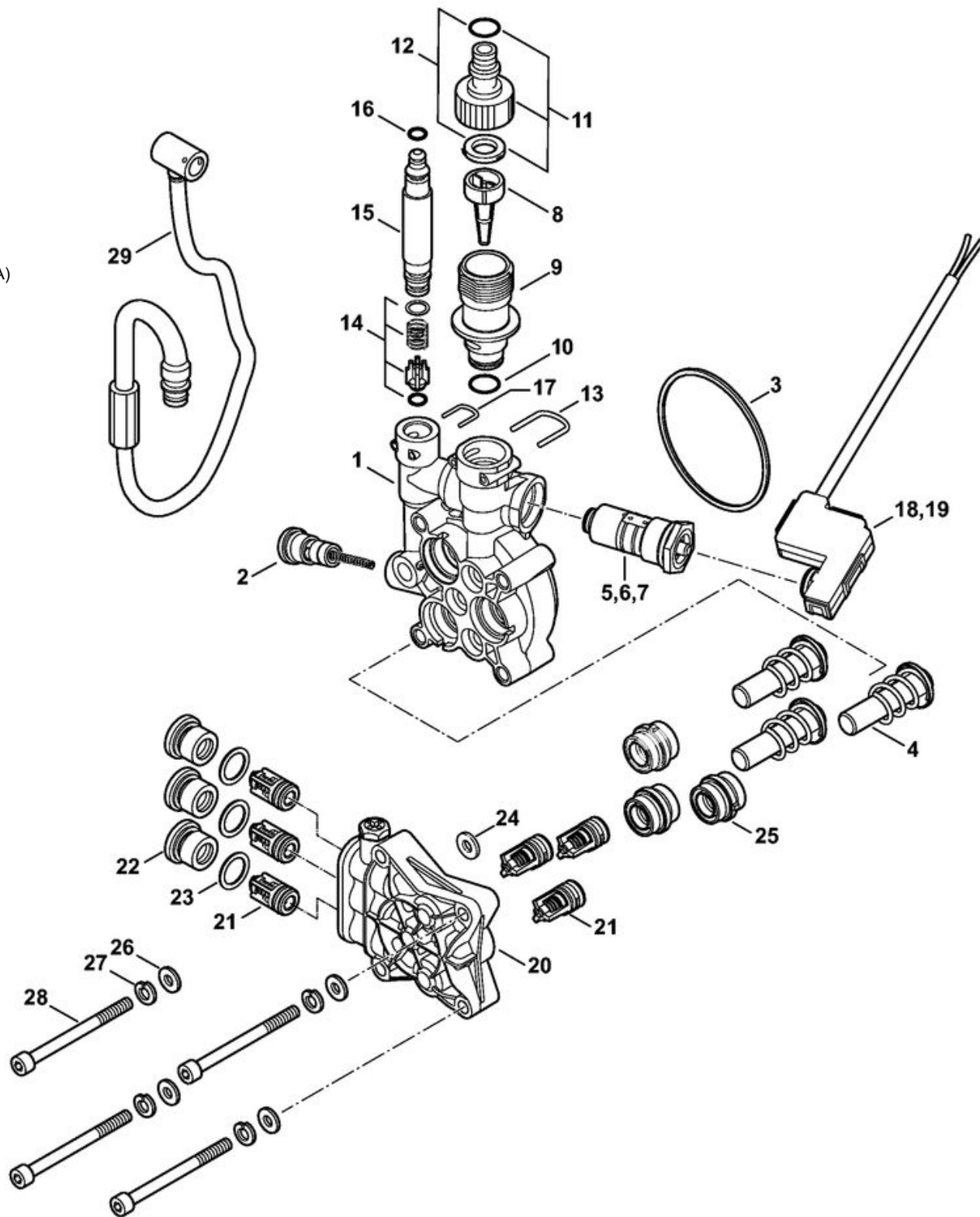


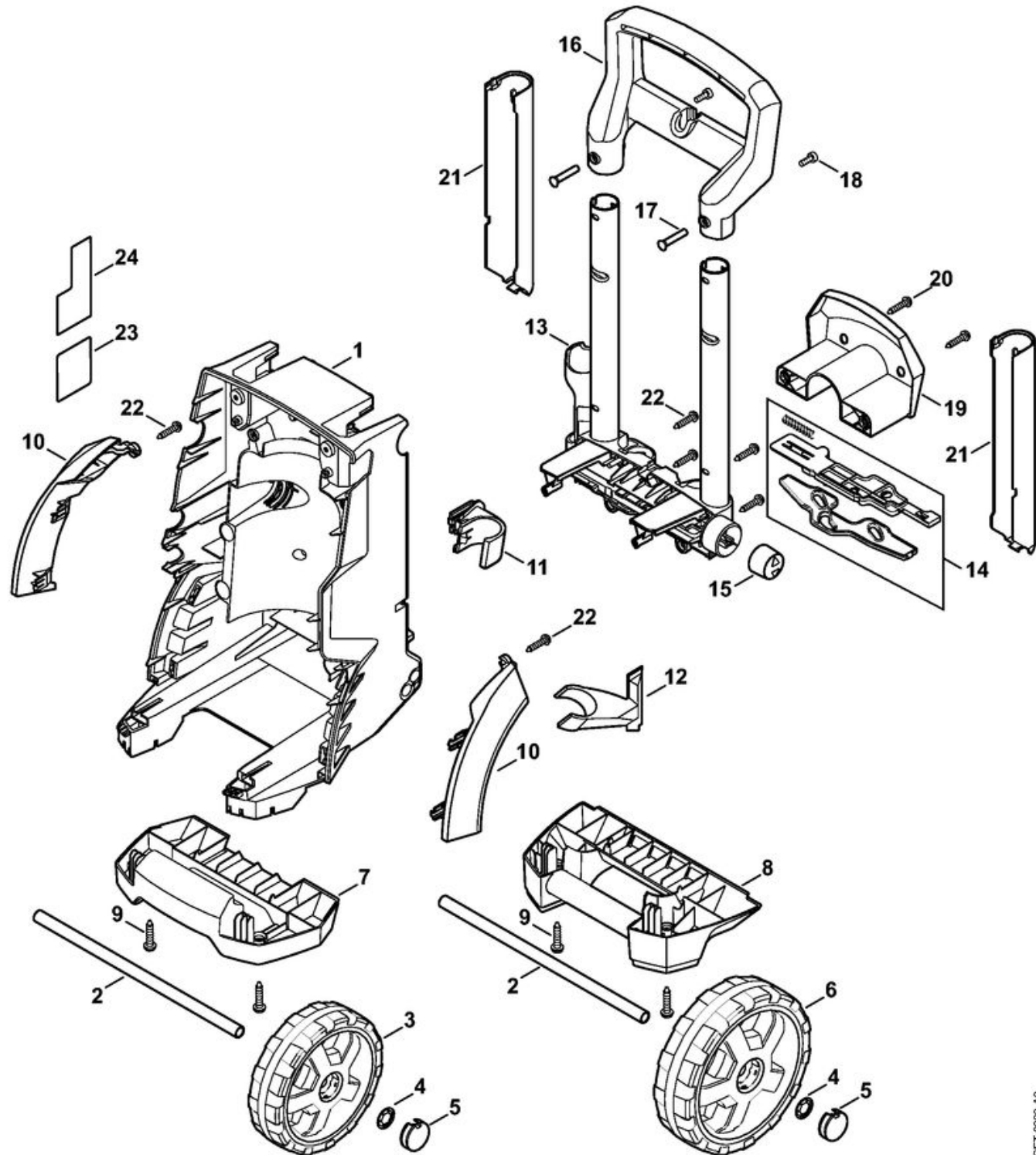
2		Moteur électrique 127 V/ 60 Hz
3	4777 600 0200	Moteur électrique 230 /240 V/50, 60 Hz, 2,1/2,3 kW
5	4777 760 8700	Disque en nutation 8°, 1,4 kW
10	4778 760 8700	Disque en nutation 10,7°, 2,3 kW
11	9298 021 3571	Rondelle 6,4x22x1,5
12	9321 621 0140	Rondelle Grower 6
13	9045 345 1280	Vis cylindrique M6x16
14	4776 764 2300	Roulement à aiguilles
15	4776 602 4300	Butoir
16	4776 607 3000	Ventilateur
17	4765 602 0500	Circlip
18	4776 440 2000	Câble d'alimentation Europa
19		Câble d'alimentation GB, IRL, MAL
20		Câble d'alimentation AR
21		Câble d'alimentation AUS, NZ
22		Câble d'alimentation ZA
23		Câble d'alimentation BR
24		Câble d'alimentation J
25		Câble d'alimentation CDN, MEX



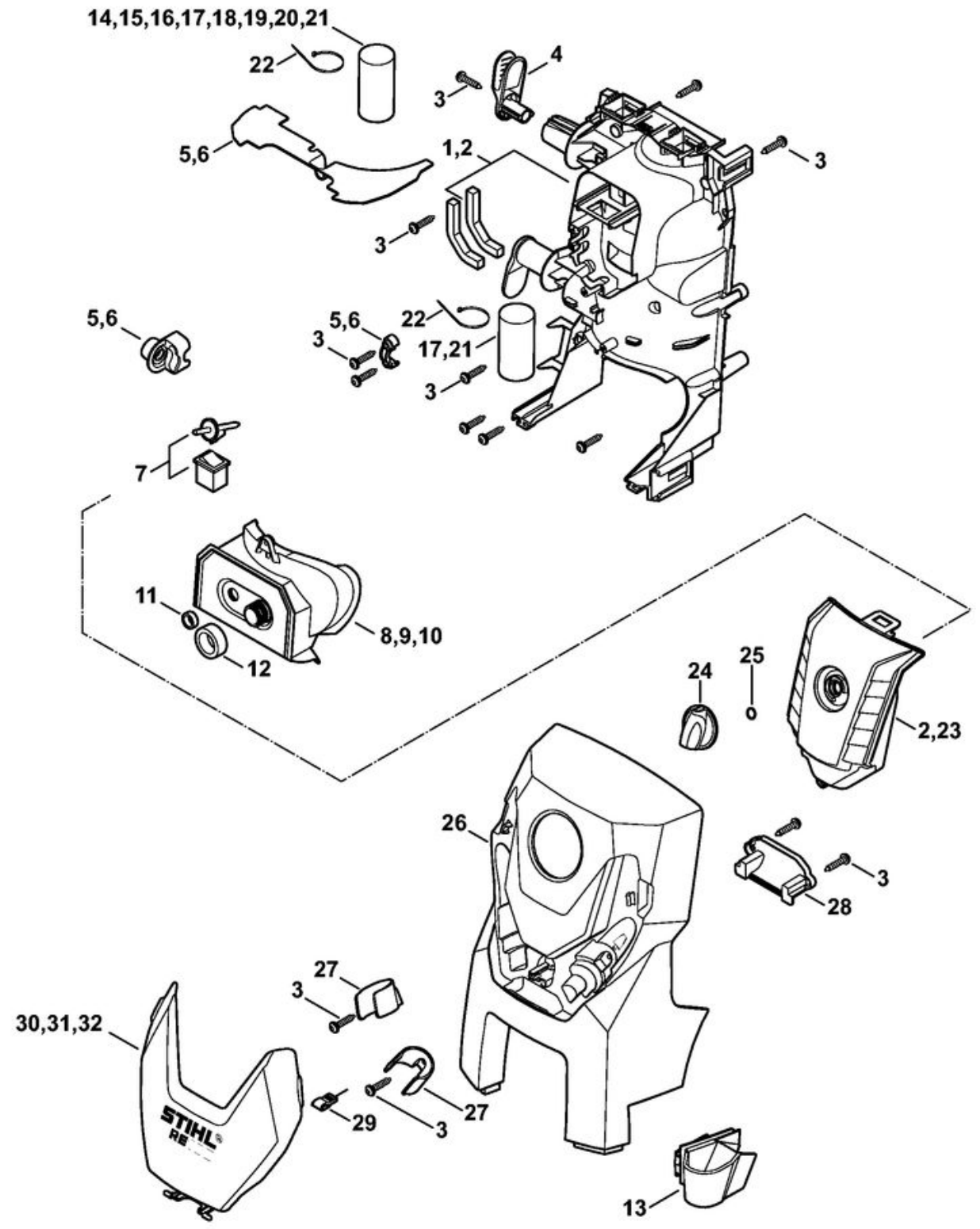
1	4777 700 4000	Carter de pompe
2	4776 510 3500	Corps de soupape
3	9645 948 8484	Joint torique 72x2
4	4776 760 7050	Jeu de pistons
5	4776 510 0300	Piston distributeur 3,2 (CDN 60 HZ, CR, GT, MEX)
7	4777 510 0301	Piston distributeur Ø 3,05mm (Europa, AUS, NZ, GB, RUS, ZA)
8	4768 502 2100	Tamis
9	4776 677 8700	Pièce de raccordement
10		Joint torique 14x1,78
11	4719 700 7300	Raccord pour tuyau flexible
12	4719 007 1053	Jeu de joints de raccord pour tuyau flexible
13	4776 701 4601	Etrier
14	4776 510 0200	Soupape antiretour
15	4776 700 7300	Raccord pour tuyau flexible
16	9645 951 3076	Joint torique 5,1x1,6-FKM90
17	4776 701 4600	Etrier
18	4776 430 0501	Commutateur
19		Interrupteur général 100 - 127 V
20		Bloc de soupapes
21	4776 700 6200	Soupape (6 pièces)
22	4776 700 2301	Vis de fermeture (3 pièces)
23	9645 948 7547	Joint torique 11,7x2
24	9645 948 7515	Joint torique 10x2,2
25	4775 007 1001	Jeu de joints de pistons
26	9298 021 3860	Rondelle 6,6x12x1,6
27	9321 621 0140	Rondelle Grower 6
28	9045 371 1470	Vis cylindrique M6x70 (4 pièces)
29	4778 670 0800	Flexible haute pression



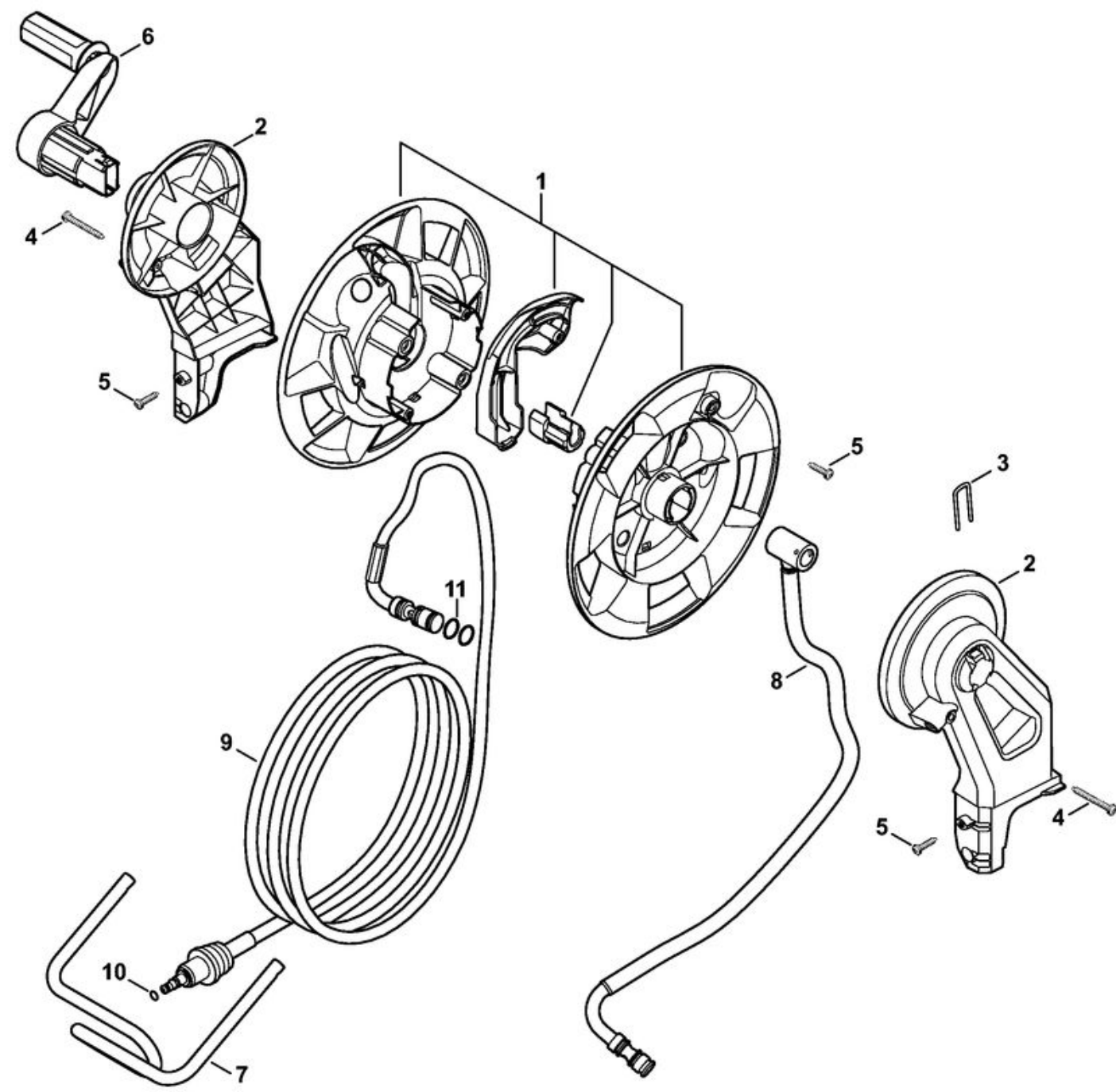
1	4776 791 3500	Châssis
2	4776 791 7000	Axe
4	9991 003 1120	Anneau de serrage Ø 12
5	4765 791 9201	Capuchon
6	4777 791 3600	Roue
8	4777 791 5700	Poignée
9	9104 007 4281	Vis Parker IS-P5x18
10	4776 760 6400	Aile
11	4776 791 5400	Support
12	4777 791 5400	Support
13	4776 760 8900	Élément de réglage
14		Insert
15	4776 763 3300	Bouton
16	4776 790 5600	Cadre de poignée
17	4776 791 8300	Écrou
18	9110 424 0635	Vis à tête bombée M4x8
19	4776 791 5401	Support
20	9104 006 3030	Vis Parker P5x18
21	4776 500 6800	Glissière de guidage
22	9104 007 4281	Vis Parker IS-P5x18
23	0000 967 7271	Pictogramme d'avertissement RE
24		Pictogramme d'avertissement RE (CDN)



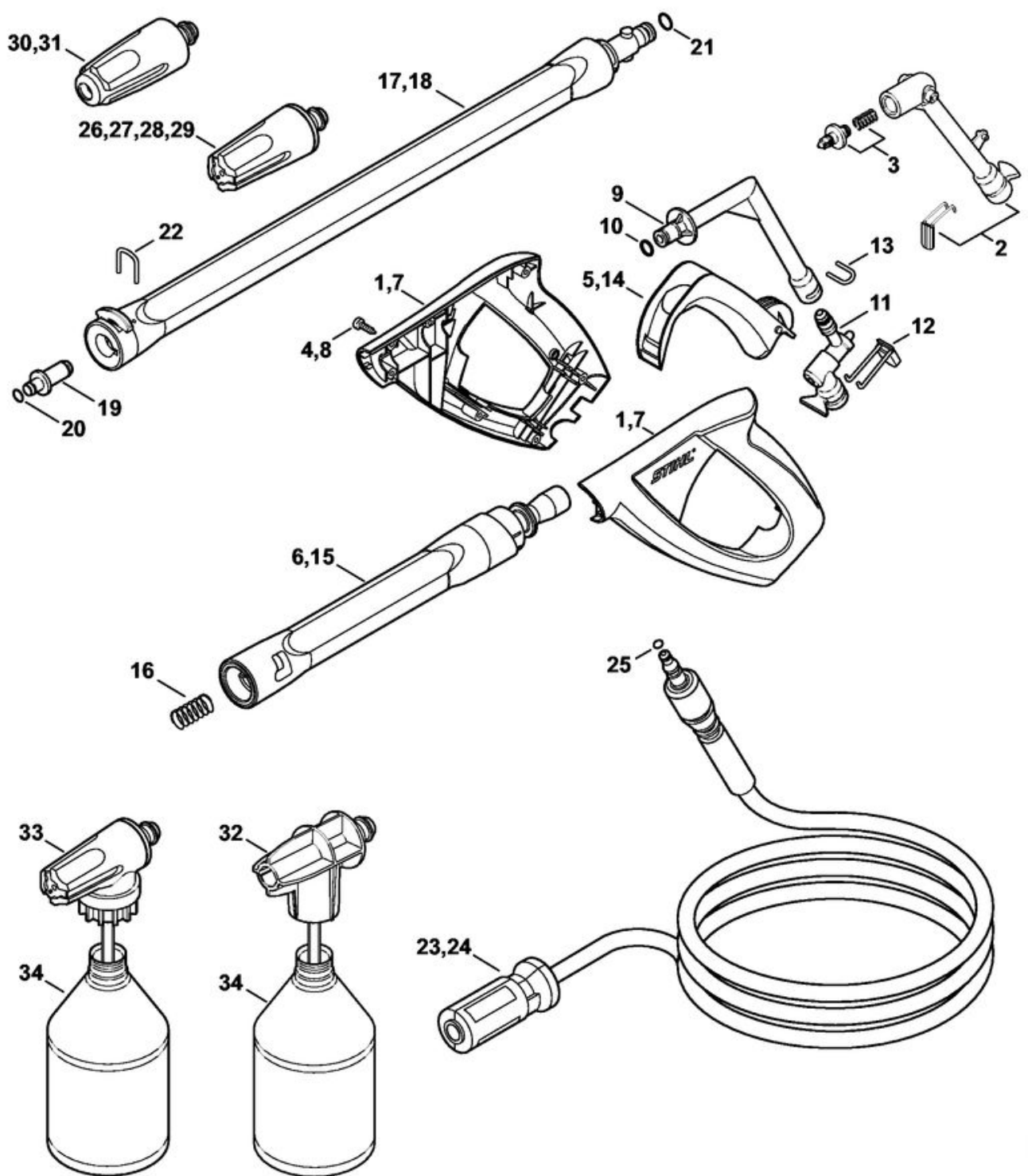
1		Corps
2	4776 500 1700	Jeu de pièces carter, boîtier d'interrup
3	9104 007 4281	Vis Parker IS-P5x18
4	4776 792 2400	Attache de câble
5	4776 007 1000	Défecteur d'air (Europe)
6		Défecteur d'air (J)
7	4776 430 0500	Commutateur
10	4778 007 1000	Jeu de pièces recouvrement
12	4776 709 0400	Joint
13	4776 717 2200	Fourreau
15		Condensateur 25 µF 500 V
16		Condensateur 75 µF 350 V (BR, CDN, MEX)
19	4776 605 1001	Condensateur 25 µF 500 V
20	4776 605 1002	Condensateur 75 µF 350 V (BR, CDN, MEX)
22	0000 988 9204	Serre-câbles 4,8x294
23		Boîtier électrique
24	4776 430 2900	Bouton
25	9645 945 7505	Joint torique 10x2,5
26	4776 706 2100	Capot
27	4776 500 7500	Porte-buse (2 pièces)
28	4776 701 4200	Charnière
29	4915 502 0801	Aiguille à nettoyer
32	4778 701 0900	Couvercle RE 129 PLUS



1	4778 501 1700	Tambour d'enroulement
2	4778 790 4600	Glissière de guidage
3	4900 503 1401	Etrier
4	9104 007 4306	Vis cylindrique IS-P5x35
5	9104 007 4281	Vis Parker IS-P5x18
6	4778 790 7400	Manivelle
7	4778 793 1800	Guide de flexible
8	4778 670 0800	Flexible haute pression
9	4915 500 0827	Flexible haute pression DN 6, 9 m, armature métallique
10	9645 951 3076	Joint torique 5,1x1,6-FKM90
11	9645 952 0870	Joint torique 14x2

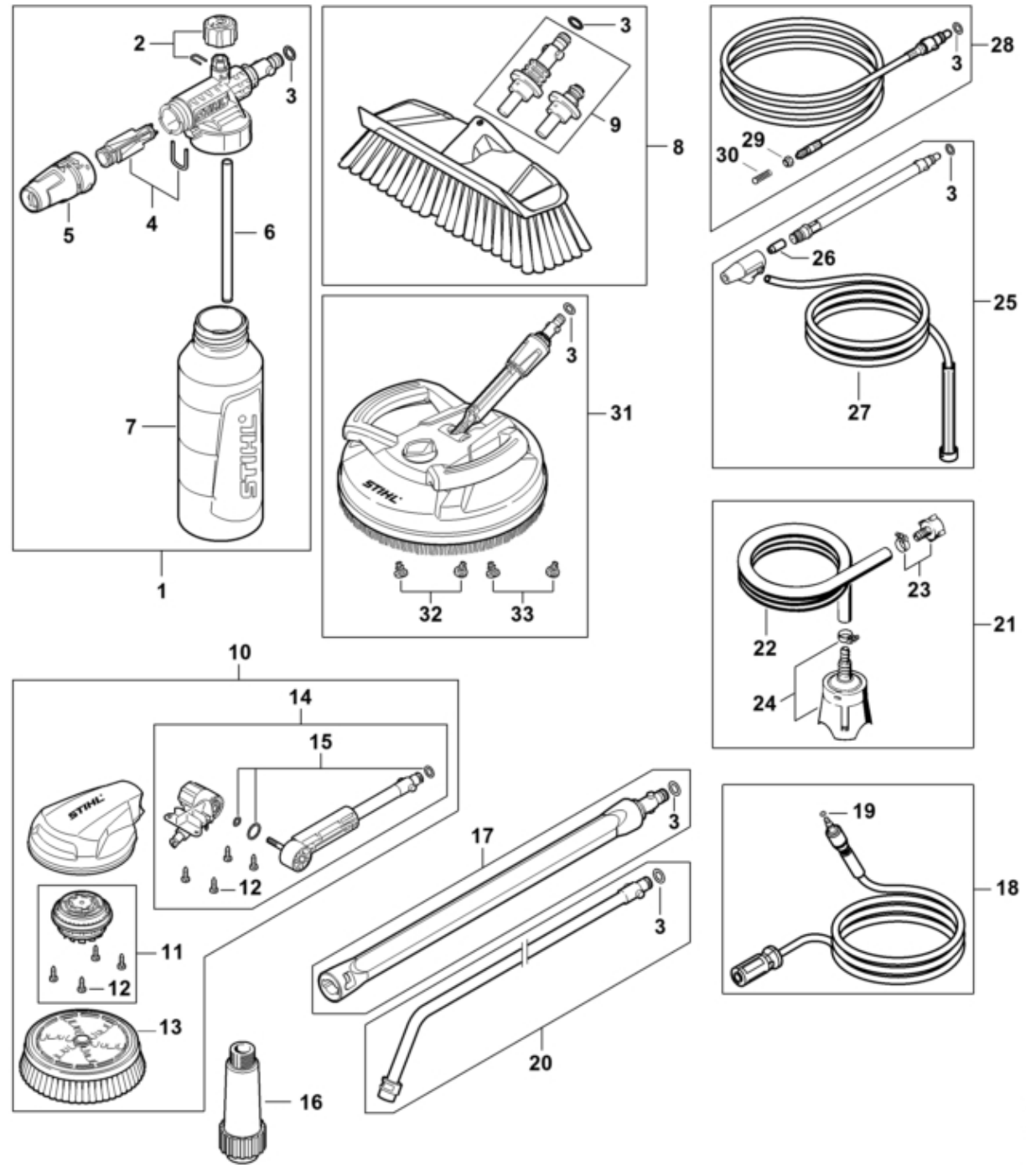


	4915 500 1320	Pistolet
7	4915 500 6603	Poignée
8	9104 003 4113	Vis Parker IS-P3x16
9	4915 500 2201	Tube coudé
10	9645 948 7500	Joint torique 9,25x1,78
11	4915 500 0603	Soupape
12	4915 502 5400	Bouton à ressort
13	4915 505 0901	Etrier
14	4915 502 1504	Levier
15	4915 500 1103	Lance
16	4915 505 0104	Ressort
18	4915 500 0929	Lance
19	4915 500 6347	Buse
20	9645 948 3046	Joint torique 7x1,2
21	9645 948 7490	Joint torique 9x2,6
22	4915 505 0902	Etrier
25	9645 951 3076	Joint torique 5,1x1,6-FKM90
28	4900 500 6324	Buse bleue
29	4900 500 6321	Buse verte (100 V/50, 60 Hz)
30	4900 500 1698	Turbobuse à 1 point turquoise (Europa, AUS, NZ, ZA)
31	4900 500 1630	Turbobuse 1 point vert (BR, J)
	4900 007 1030	Kit de réparation de turbobuse
33	4915 500 5603	Kit de pulvérisation
34	4915 507 0101	Bouteille à détergent

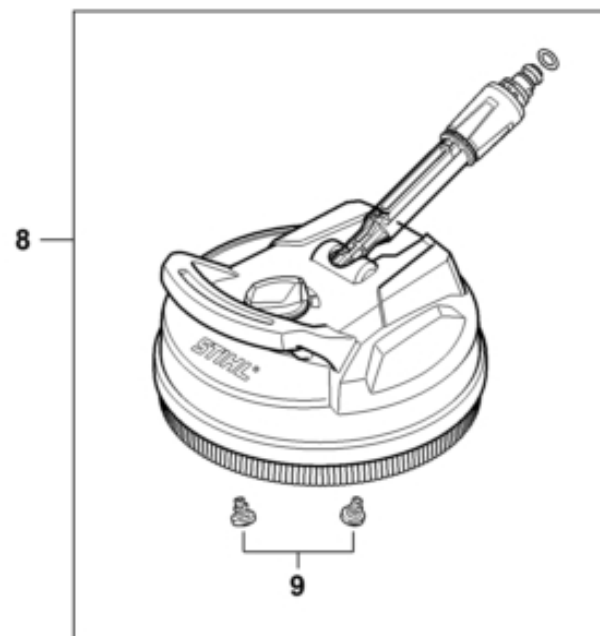
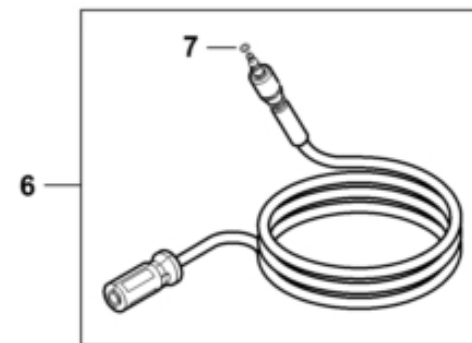
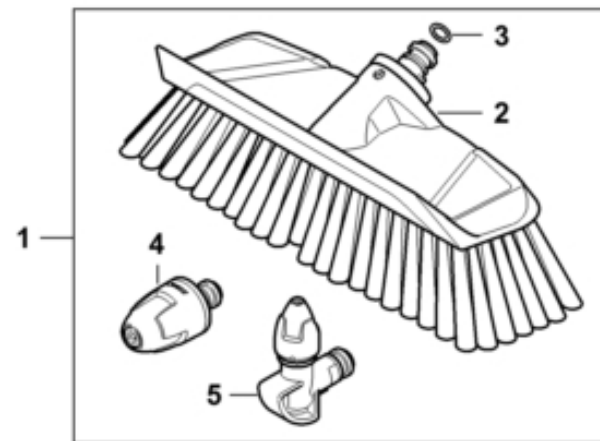


31	4910 500 3901	Nettoyeur de surfaces RA 110
32		Buse ((noir))
33	4910 500 6302	Buse (blanc)

1	4910 500 9600	Buse à mousse
2		Vis de réglage
3		Joint torique 9,19x2,62-FKM90
4		Buse
5		Capuchon de protection
6		Tuyau flexible
7		Bouteille à détergent
8	4910 500 6000	Brosse de lavage
9		Raccord
10	4910 500 5900	Turbobrosse
11		Réducteur
12		Vis
13		Brosse à insérer de rechange
14		Articulation
15		Jeu de Joint torique
16	4910 500 5400	Filtre
17	4910 500 0900	Lance droit 0,43 m
18	4910 500 0802	Flexible haute pression DN06 9 m
19	9645 948 3076	Joint torique 5,1x1,6-TPE-U95
20	4910 500 1900	Lance coudée 1,08 m
21	4910 500 0500	Tuyau flexible d'aspiration 3 m
22		Tuyau
23		Raccord pour tuyau flexible
24		Crépine d'aspiration
25	4910 500 1800	Disp. de sablage avec projection d'eau
26		Buse
27		Tuyau
28	4910 500 8000	Kit de nettoyage de canalisations 15 m
29		Ecrou-chapeau
30		Glissière de guidage

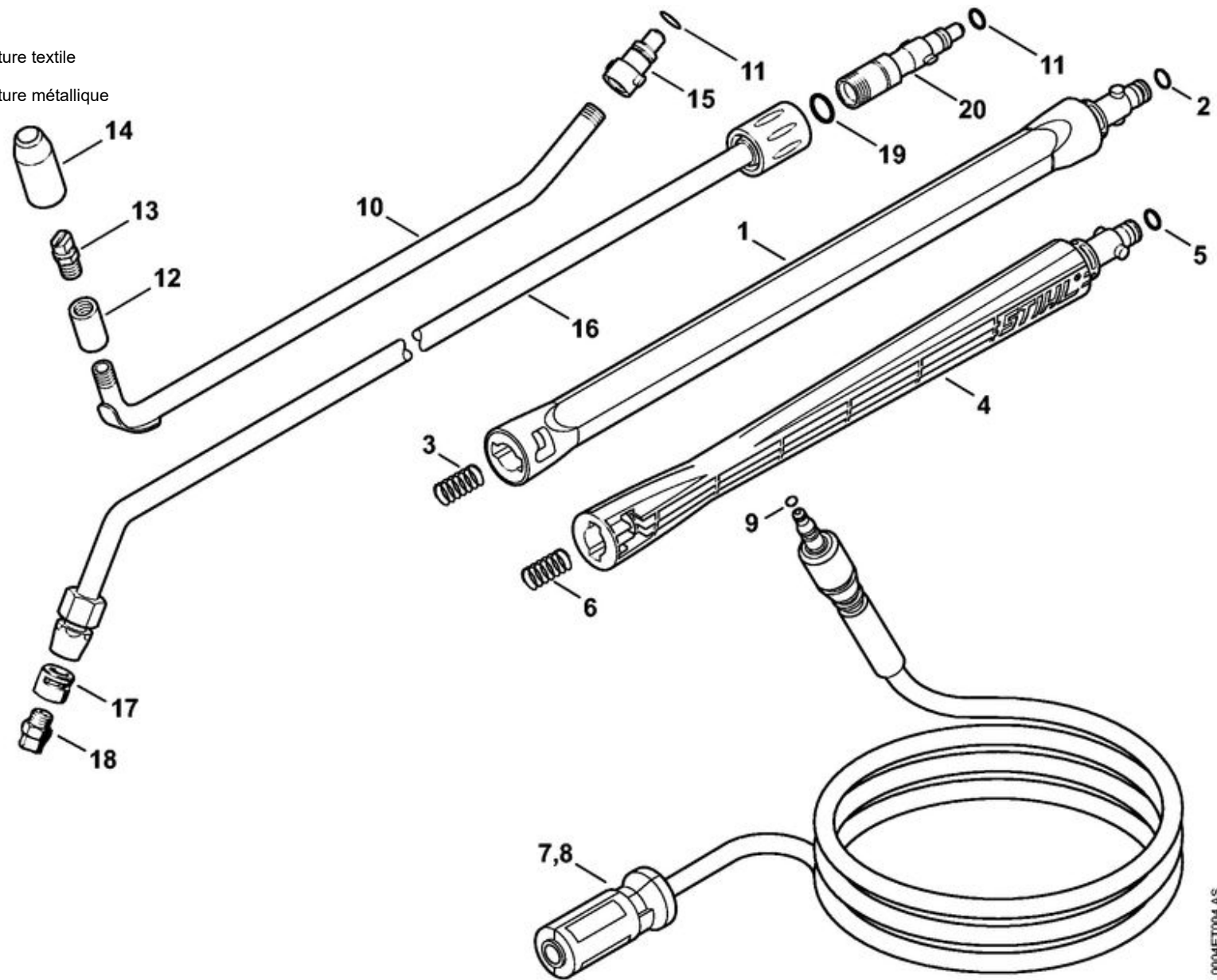


1	4910 500 6100	Kit de nettoyage auto
2	4910 500 6000	Brosse de lavage
3		Joint torique 9,19x2,62-FKM90
4	4910 500 6300	Buse
5	4910 500 6301	Buse coudée
6	4950 500 0800	Flexible haute pression DN 6, 7 m, armature textile
7	9645 951 3076	Joint torique 5,1x1,6-FKM90
8	4910 500 3900	Nettoyeur de surfaces RA 90
9	4910 500 6302	Buse



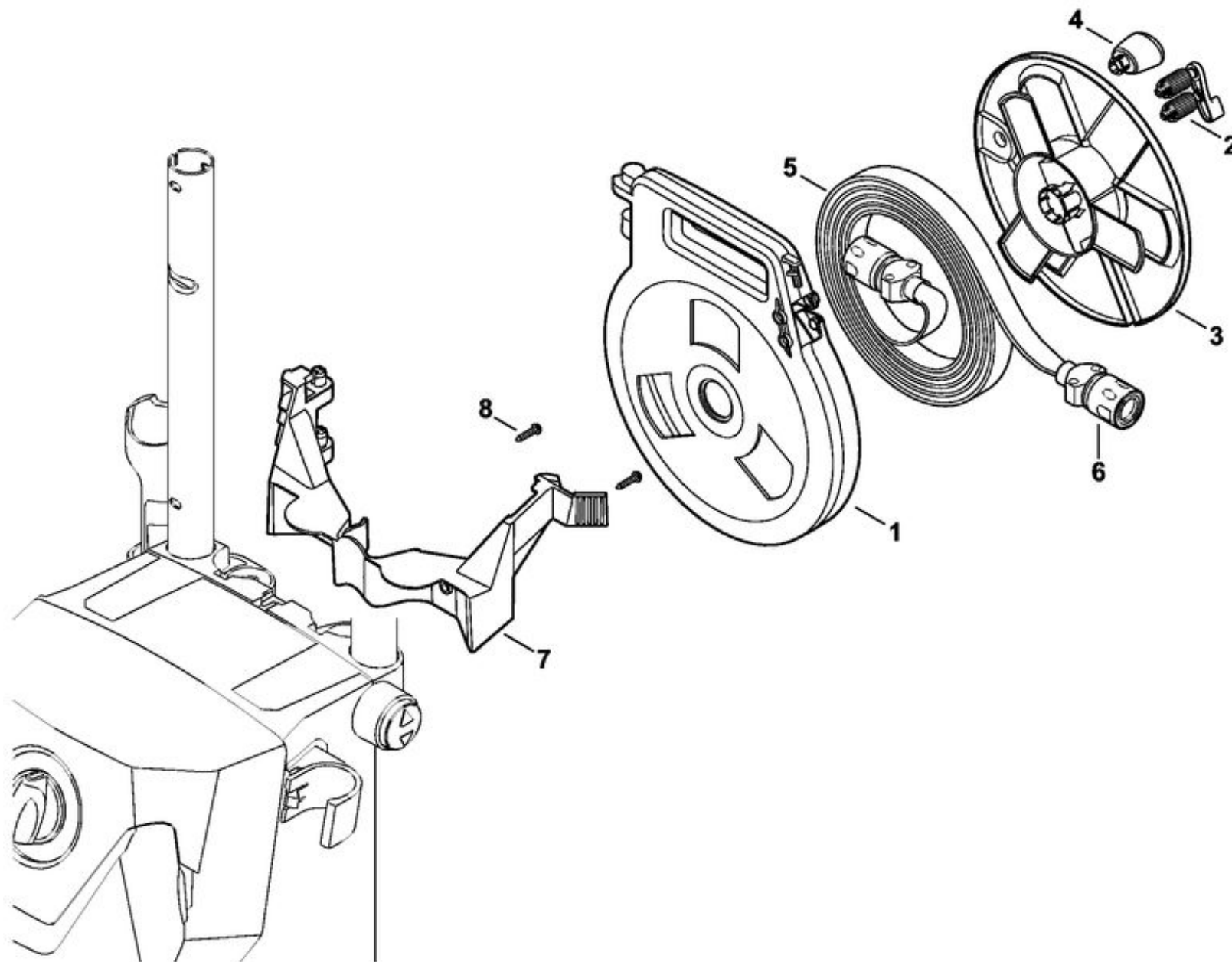


1	4900 500 0303	Rallonge de lance 410 mm
2	9645 948 7490	Joint torique 9x2,6
3	4915 505 0104	Ressort
4	4900 500 0302	Rallonge de lance 460 mm
5	9645 948 7501	Joint torique 9,3x2,4
6	4915 505 0102	Ressort
7	4915 500 0829	Flexible haute pression DN 6, 7 m, armature textile
8	4915 500 0836	Flexible haute pression DN 6, 9 m, armature métallique
9	9645 951 3076	Joint torique 5,1x1,6-FKM90
10	4900 500 1902	Lance coudée
11	9645 945 7497	Joint torique 9,6x2,4
12	4900 503 1500	Manchon
13	4900 502 1001	Buse
14	4900 502 0901	Capuchon de protection
15	4900 500 6700	Accouplement
16	4900 500 1903	Lance coudée
17	4900 502 0900	Capuchon de protection
18	4900 502 1033	Buse 2506
19	9645 945 7501	Joint torique 9,3x2,4
20	4915 500 6702	Accouplement

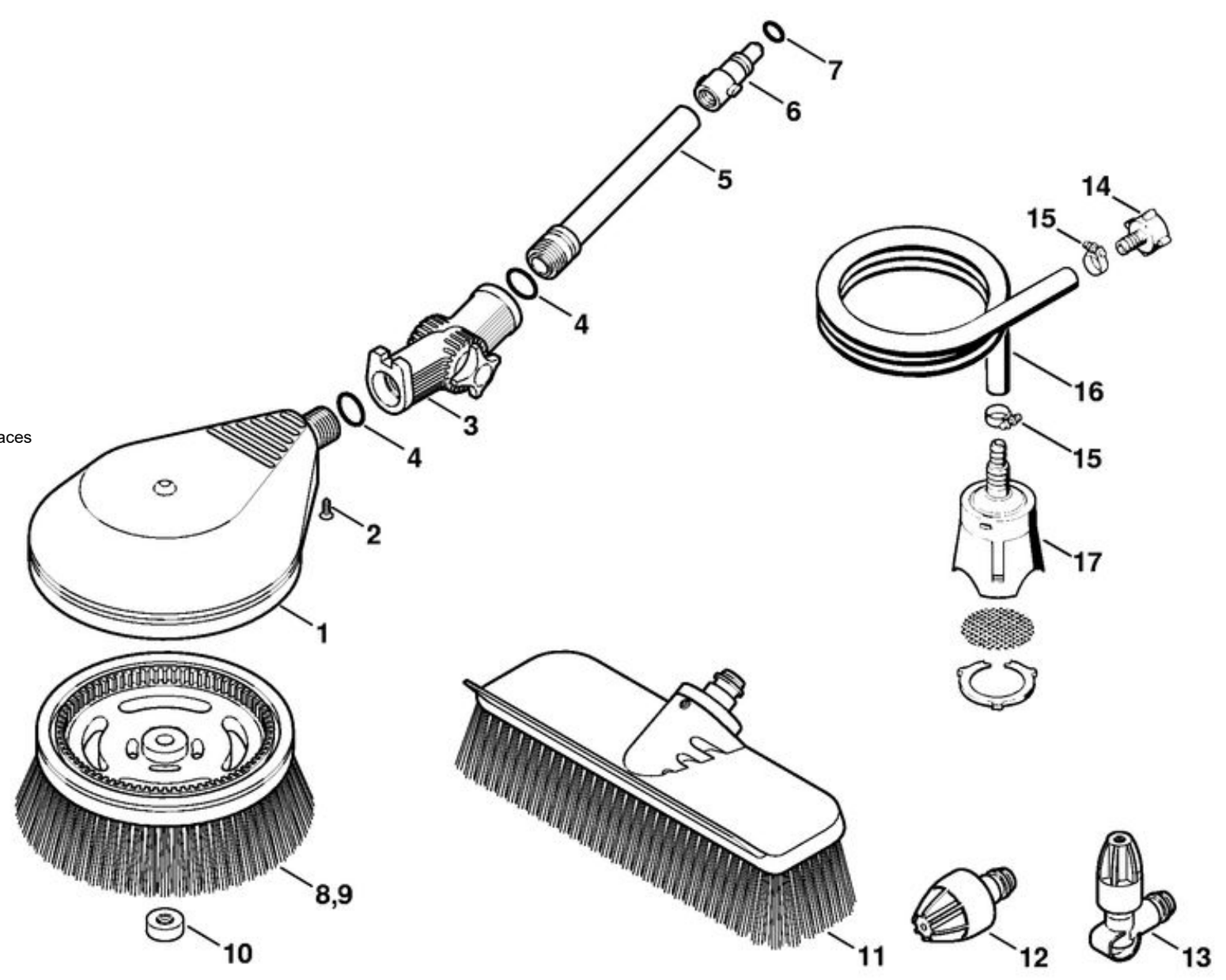


4900 500 8600 Tuyau flexible plat avec cassette 12 m

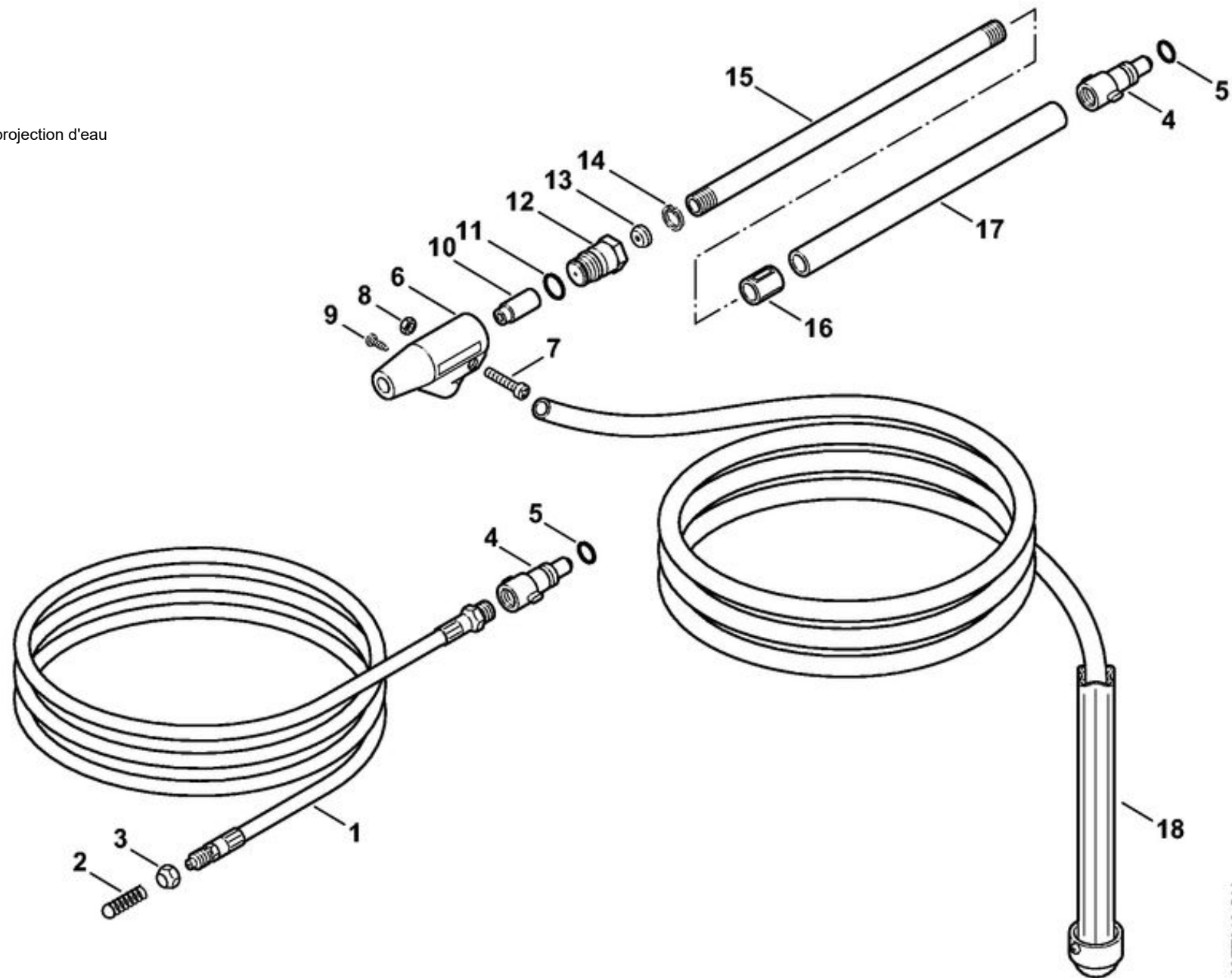
1	4900 500 8800	Cassette
2	4900 500 6801	Glissière de guidage
3	4900 501 1701	Tambour d'enroulement
4	4768 791 0200	Poignée
5	4900 500 8700	Tuyau flexible plat 12 m
6	4900 500 6705	Accouplement
7	4900 501 2001	Support de tuyau flexible
8	9104 006 3030	Vis Parker P5x18



1	4900 500 5900	Turbobrosse
2	9093 021 2400	Vis Parker 3,5x13
3	4900 500 0703	Articulation
4		Joint torique
5	4900 504 0402	Tube
6	4900 500 6700	Accouplement
7	9645 945 7497	Joint torique 9,6x2,4
8	4900 500 3101	Tête de brosse
9	4900 500 3102	Tête de brosse
10	4900 505 1301	Capuchon fileté
	4900 500 6100	Kit de nettoyage auto
11	4900 500 6000	Brosse de lavage grandes surfaces
12	4900 500 6305	Buse
13	4900 500 6306	Buse coudée
	4900 500 0500	Tuyau flexible d'aspiration
14	4900 500 0100	Raccord pour tuyau flexible
15	9771 021 1500	Collier de serrage 16-25
16		Tuyau 1/2"x3 m
	4706 678 1150	Tuyau 1/2"x1 m
17	4900 500 2400	Crépine d'aspiration

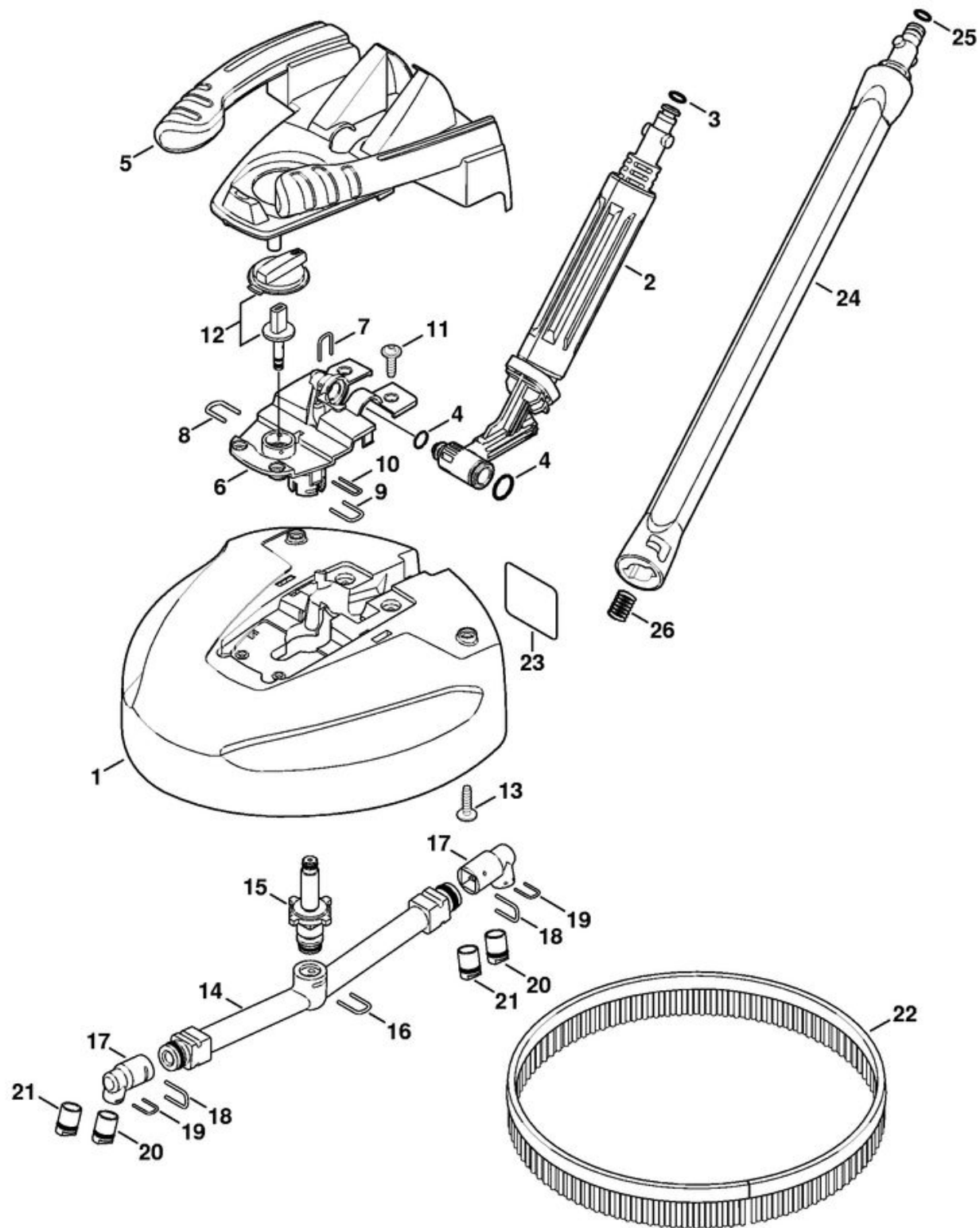


1	4900 500 8000	Kit de nettoyage de canalisations 15 m
2	4900 500 6800	Glissière de guidage
3	4900 503 0201	Écrou-chapeau
4	4900 500 6700	Accouplement
5	9645 945 7497	Joint torique 9,6x2,4
	4900 500 1801	Dispositif de sablage avec projection d'eau
6	4900 500 2800	Corps de buse
7		Vis
8		Écrou à six pans
9		Vis
10	4900 502 1002	Buse (5 pièces)
11	9645 945 7522	Joint torique 11x2
12	4900 502 1012	Buse
13	4900 502 1011	Buse
14	4900 505 0300	Jonc d'arrêt
15	4900 504 0401	Tube
16		Douille
17	4900 501 0601	Gaine de poignée
18	4900 500 5201	Tuyau

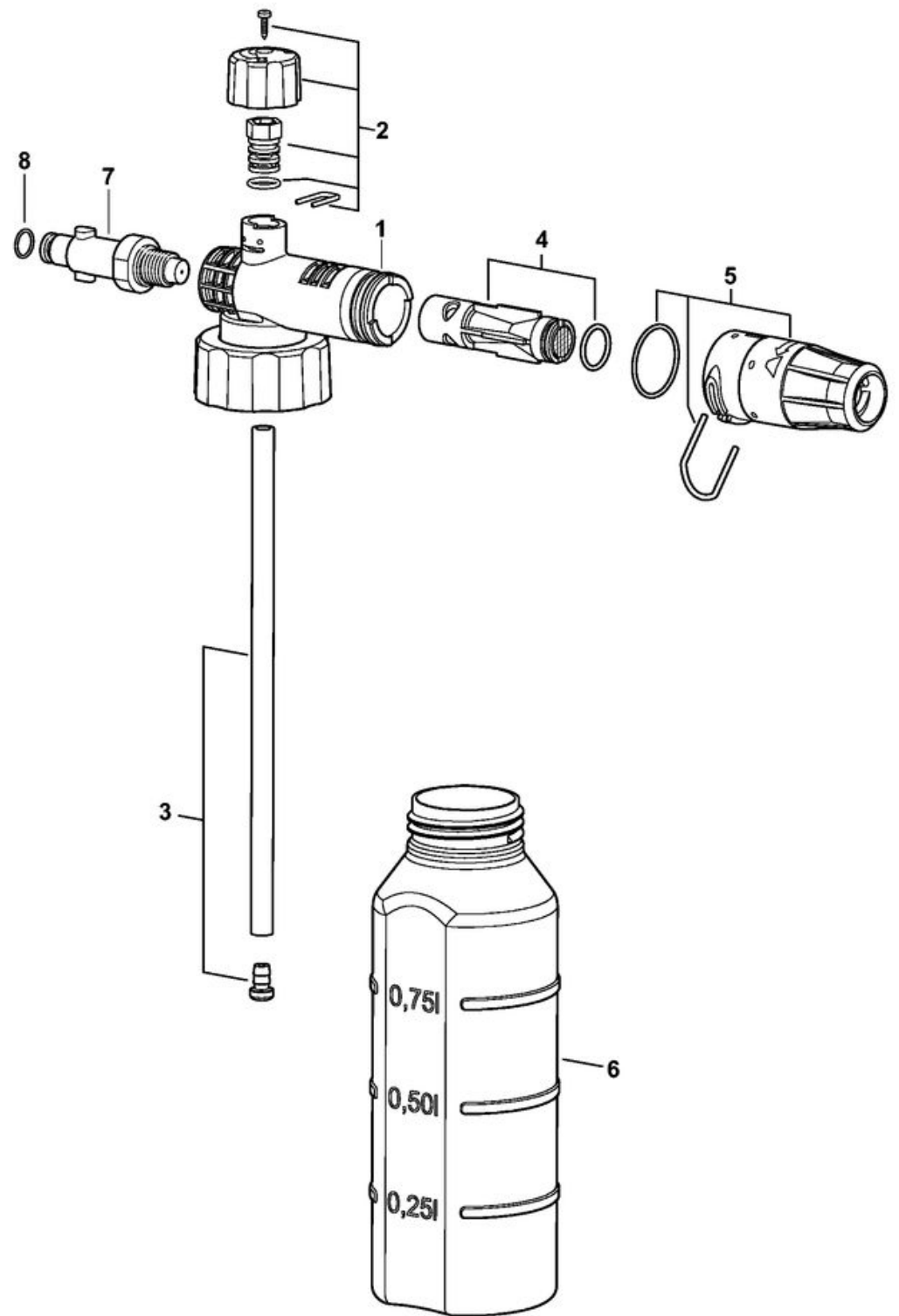


# STIHL RE 129 PLUS

1	4900 500 3902	Nettoyeur de terrasses RA 101
2	4900 500 0704	Articulation
3	9645 948 7501	Joint torique 9,3x2,4
4	4900 007 1051	Jeu de joints
5		Recouvrement
6	4900 500 7800	Recouvrement
7	4900 505 0904	Etrier
8	4900 505 0902	Etrier
9	4900 505 0901	Etrier
10	4900 505 0903	Etrier
11	9104 007 4281	Vis Parker IS-P5x18
12	4900 500 7700	Bouton
13	9104 007 4281	Vis Parker IS-P5x18
14	4900 500 4901	Rotor
15		Soupape de réglage
16	4900 505 0905	Etrier
	4900 500 6351	Jeu de buses
17		Porte-buse
18	4900 505 0906	Etrier
19	4900 505 0905	Etrier
20		Buse (1 point)
21		Buse (2 points)
22	4900 504 0502	Brosse de recharge
23	0000 967 3745	Plaque d'avertissement
24	4900 500 0303	Rallonge de lance 410 mm
25	9645 948 7490	Joint torique 9x2,6
26	4915 505 0104	Ressort



1	4915 500 9600	Buse à mousse
2	4915 512 3000	Vis d'ajustage
3	4925 703 1600	Tuyau flexible
4	4925 502 1015	Buse
5	4915 502 0900	Capuchon de protection
6	4915 507 0102	Bouteille à détergent
7	4915 503 0101	Raccord
8	9645 948 7501	Joint torique 9,3x2,4



1	4900 500 3903	Nettoyeur de surfaces RA 82
2	4915 711 2600	Ecrou de calage
3	4915 500 4900	Rotor
4	4915 500 6351	Buse

