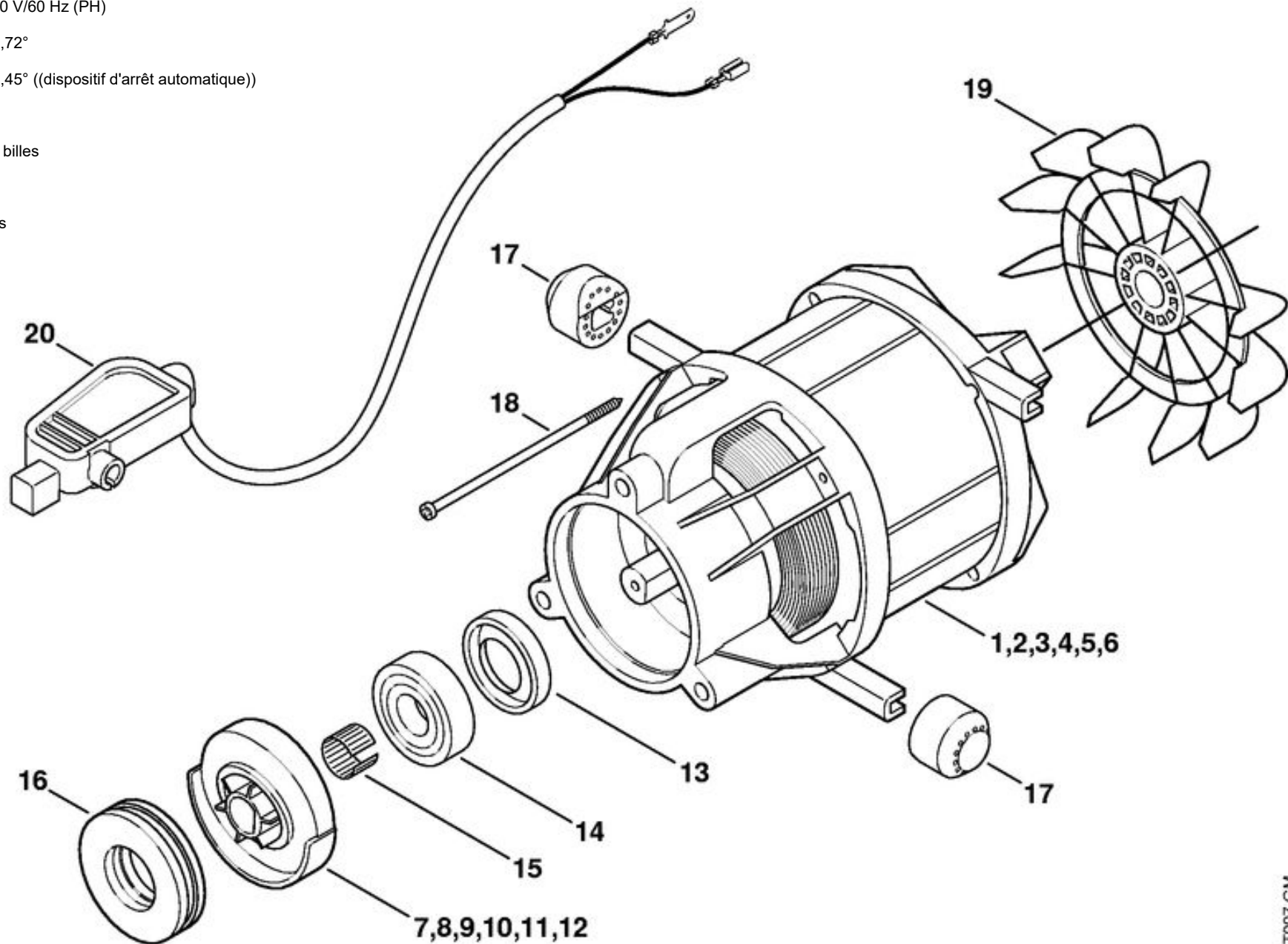
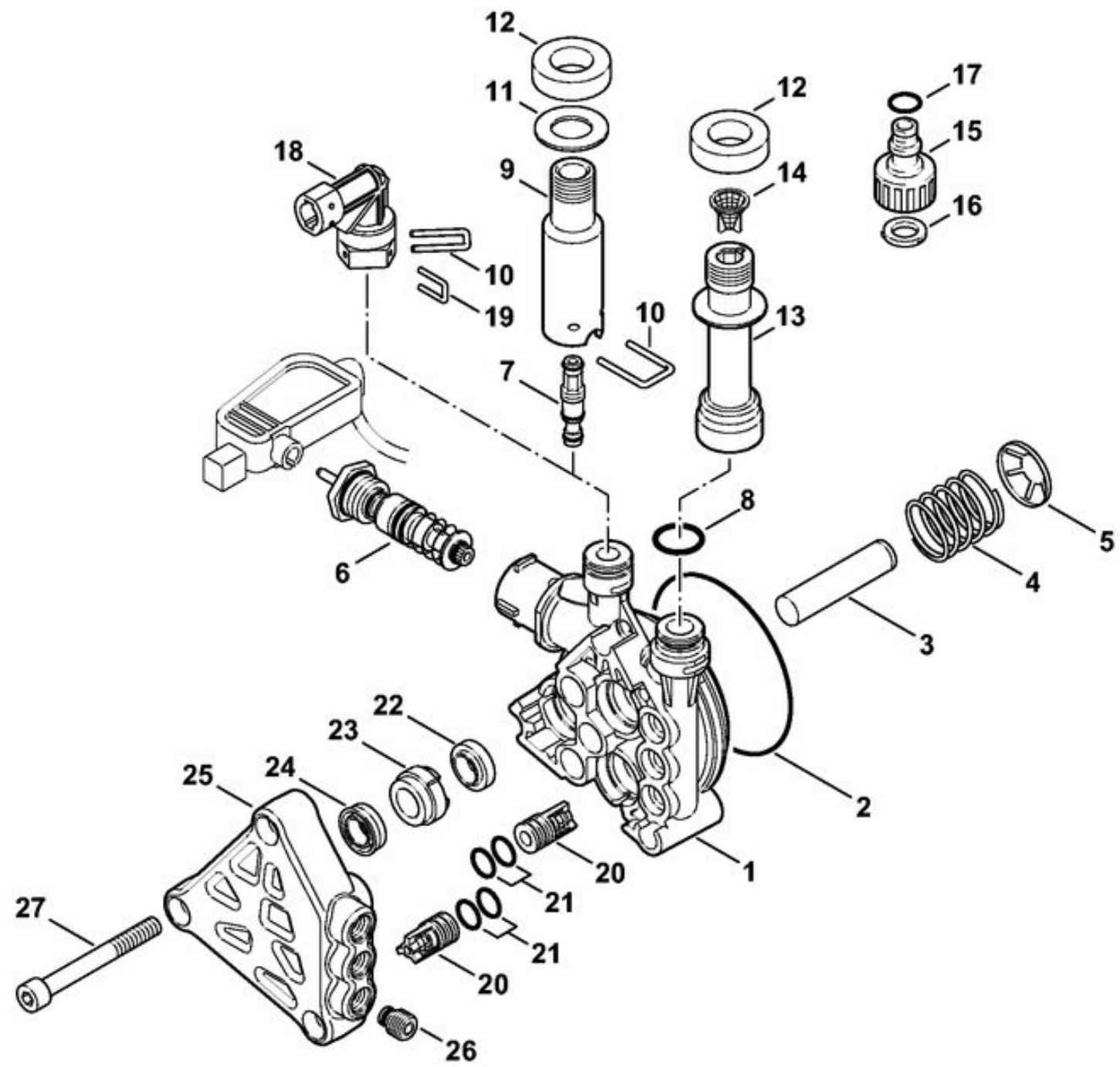


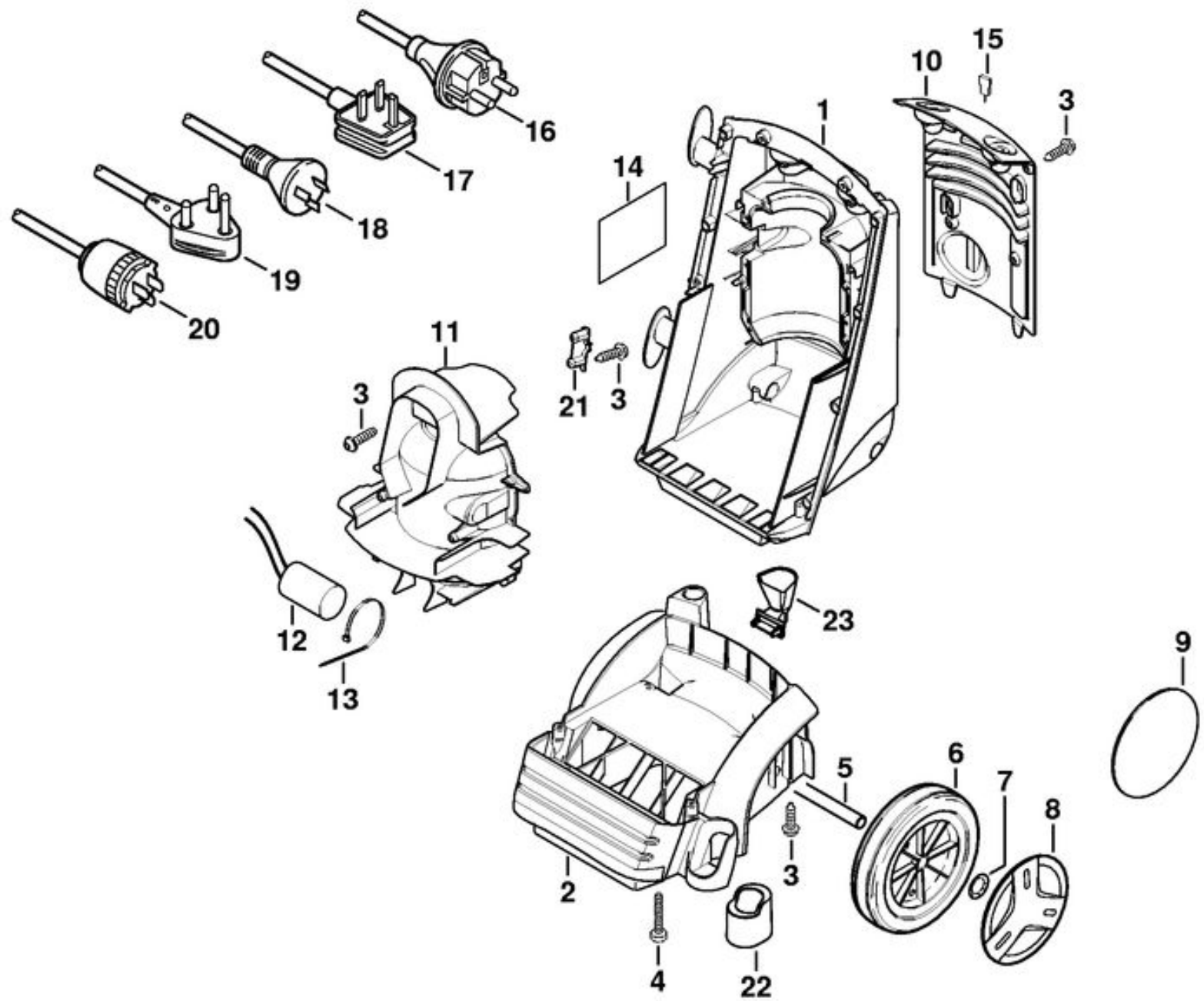
5	4739 600 0200	Moteur électrique 230/240 V/50 Hz
6		Moteur électrique 220 V/60 Hz (PH)
11	4739 760 8700	Disque en nutation 7,72°
12		Disque en nutation 6,45° ((dispositif d'arrêt automatique))
13		Bague d'étanchéité
14		Roulement rainuré à billes
15		Douille
16	4738 764 2350	Roulement à aiguilles
17	4738 602 4300	Butoir
18		Vis M4x110
19	4738 607 3000	Ventilateur
20	4754 430 0500	Interrupteur



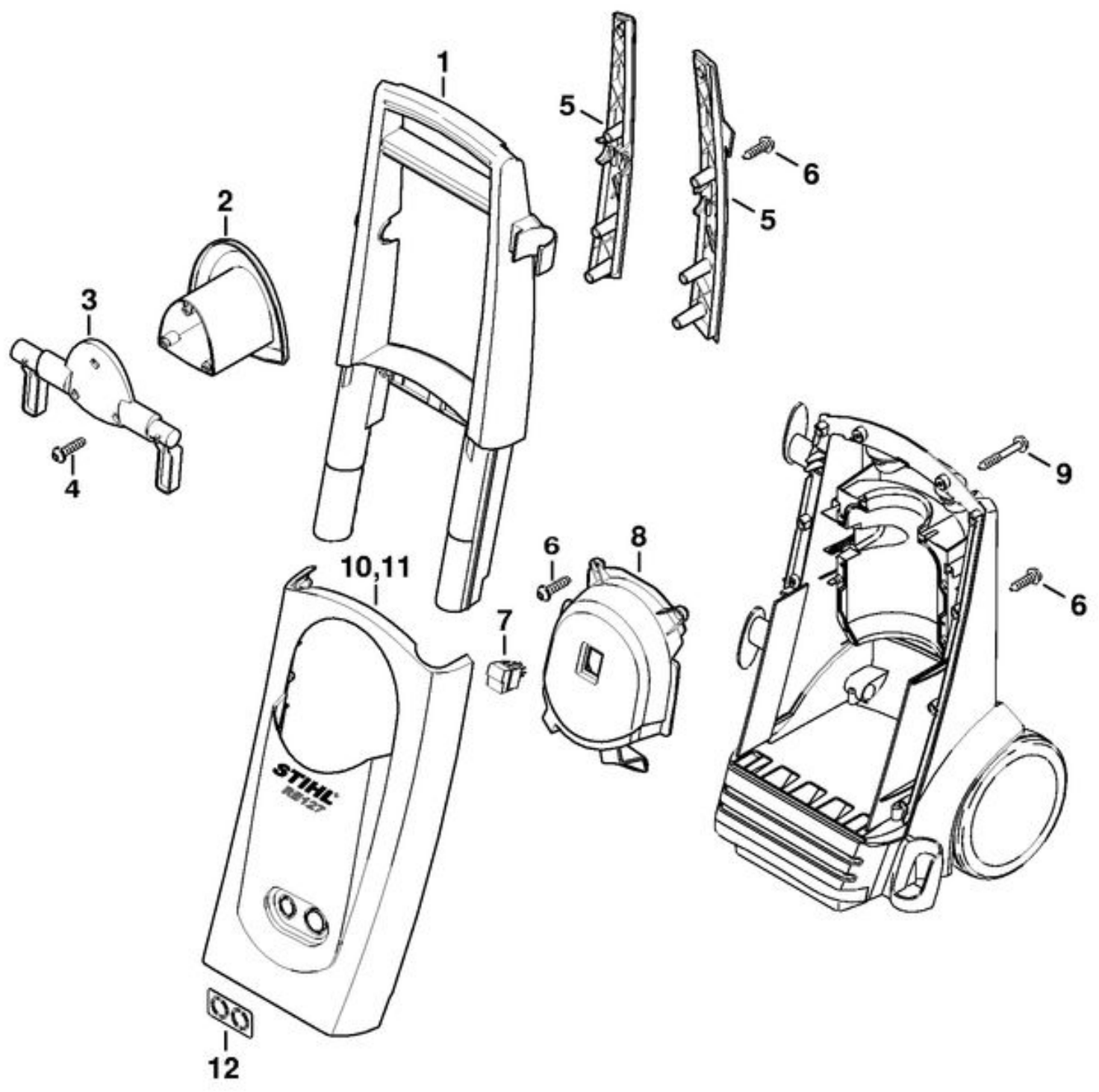
1	4738 701 0501	Carter de pompe
2	9645 945 8584	Joint torique 80x2
	4738 760 7052	Jeu de pistons 3 pièces
3		Piston
4		Ressort
5		Fixation rapide
6	4754 510 0300	Piston distributeur
7	4754 760 8800	Injecteur
8	9645 948 7591	Joint torique 17,13x2,62
10	4754 706 2800	Etrier
12	4754 609 0300	Élément insonorisant
13	4754 701 6501	Pièce de raccordement
14	4743 502 2100	Tamis
15	4719 700 7300	Raccord pour tuyau flexible
16		Joint plat
17		Joint torique
18	4756 701 6500	Pièce de raccordement
19	4767 701 4600	Etrier
	4738 700 6200	Soupape
20		Soupape
21		Joint torique
	4738 007 1000	Jeu de joints de pistons
22		Bague d'étanchéité
23		Douille
24		Coupelle haute pression
25	4738 701 1201	Bloc de soupapes
26	4738 706 4601	Bouchon (3 pièces)
27	9045 319 1990	Vis cylindrique M8x70



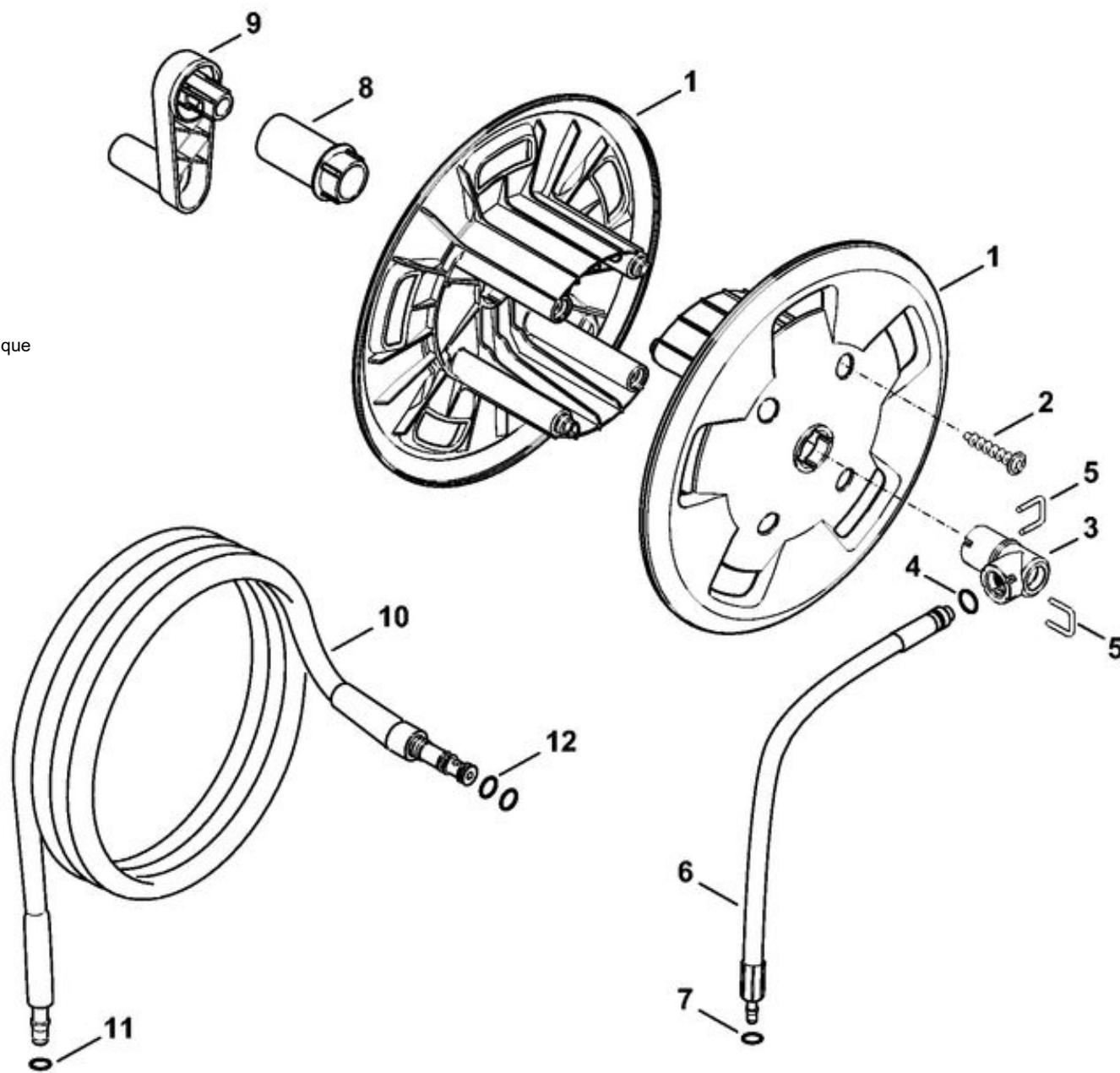
1	4755 791 3500	Châssis
2	4754 791 3500	Châssis
3	9104 007 4281	Vis Parker IS-P5x18
4	9104 003 4301	Vis cylindrique IS-P5x65
5	4754 791 7000	Axe
6	4754 791 3600	Roue
7	9991 003 1130	Attache rapide Ø 14x26x3,5
8	4738 791 9201	Capuchon (2 pièces)
9		Capuchon
10	4755 792 2700	Couvercle
11		Recouvrement
12	4754 605 1000	Condensateur 25 µF
12		Condensateur 120 µF (J)
13		Serre-câbles
14		Pictogramme d'avertissement RE
15	4915 502 0801	Aiguille à nettoyer
16	4755 440 2000	Câble d'alimentation Europa
17		Câble d'alimentation GB, IRL, MAL
18		Câble d'alimentation AUS, NZ
19		Câble d'alimentation ZA
20		Câble d'alimentation BR, J, TWN
21	4755 431 2500	Collier pour câbles
22		Glissière de guidage
23		Glissière de guidage



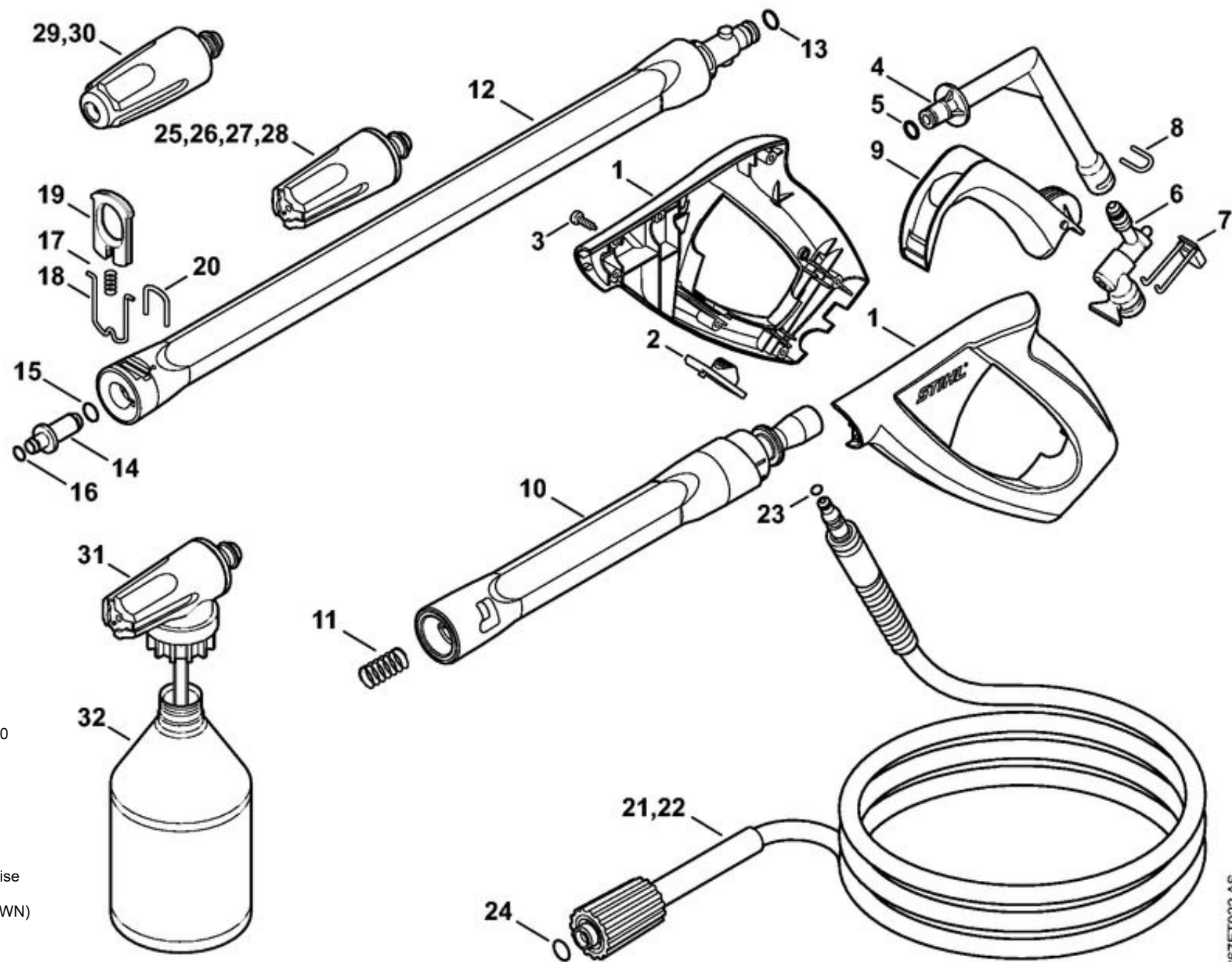
1	4754 790 5600	Cadre de poignée
5	4754 791 7500	Recouvrement
6	9104 007 4281	Vis Parker IS-P5x18
7	4733 435 0300	Interrupteur
8	4755 432 1000	Boîtier électrique
9	9104 007 4304	Vis cylindrique IS-P5x50
11	4756 706 2100	Capot RE 127 PLUS
12	0000 967 3723	Plaque indicatrice



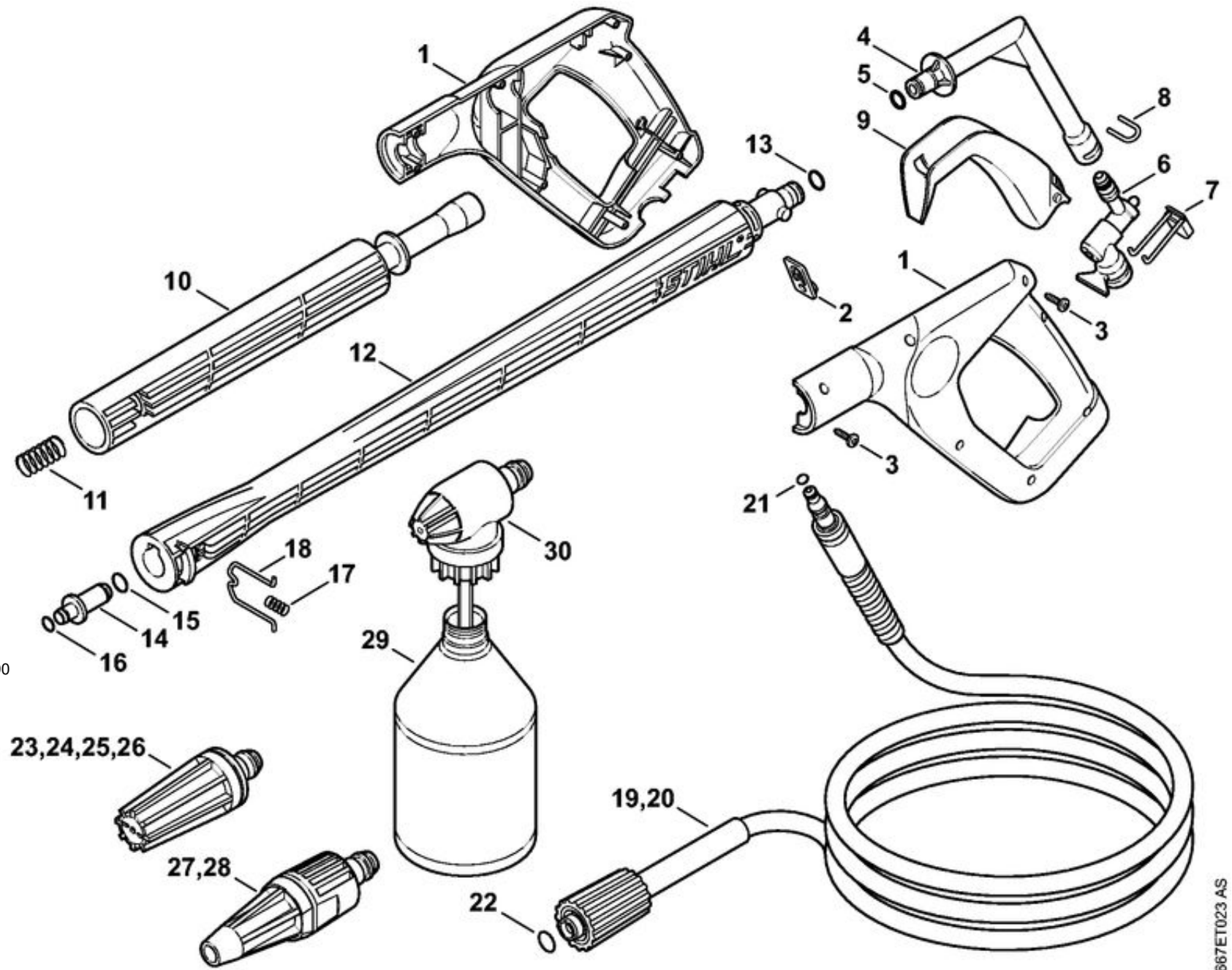
1	4756 501 1700	Tambour d'enroulement
2	9104 007 4281	Vis Parker IS-P5x18
3	4900 500 4800	Raccord
4	9645 948 7996	Joint torique 14,3x2,4
5	4900 503 1400	Etrier
6	4756 670 0800	Flexible haute pression DN 6, 590 mm
7	9645 951 3076	Joint torique 5,1x1,6-FKM90
8	4743 791 7001	Axe
9	4743 793 8000	Manivelle
10	4915 500 0835	Flexible haute pression DN 6, 9 m, armature métallique
11	9645 951 3076	Joint torique 5,1x1,6-FKM90
12	9645 952 0870	Joint torique 14x2



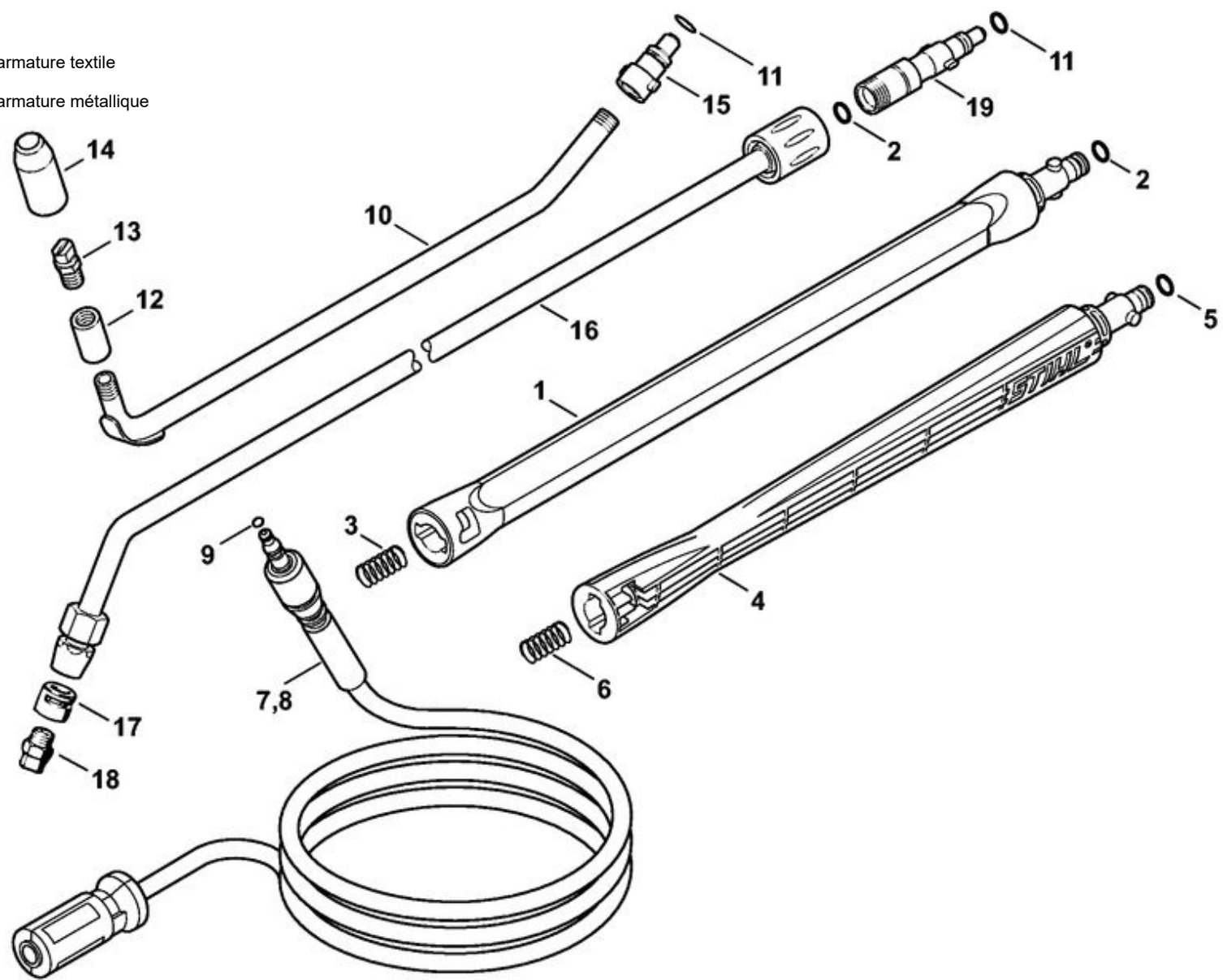
	4915 500 1320	Pistolet
1	4915 500 6603	Poignée
2		Bouton de sécurité
3	9104 003 4113	Vis Parker IS-P3x16
4	4915 500 2201	Tube coudé
5	9645 948 7500	Joint torique 9,25x1,78
6	4915 500 0603	Soupape
7	4915 502 5400	Bouton à ressort
8	4915 505 0901	Etrier
9	4915 502 1504	Levier
10	4915 500 1103	Lance
11	4915 505 0104	Ressort
12	4915 500 0929	Lance
13	9645 948 7490	Joint torique 9x2,6
14	4915 500 6347	Buse
15		Joint torique 9x1,2
16	9645 948 3046	Joint torique 7x1,2
17		Ressort
18		Etrier
19		Boucle de réglage
20	4915 505 0902	Etrier
23	9645 951 3076	Joint torique 5,1x1,6-FKM90
24	9645 945 7497	Joint torique 9,6x2,4
25	4900 500 6322	Buse turquoise
28	4900 500 6321	Buse verte (PH)
29	4900 500 1698	Turbobuse à 1 point turquoise
30		Turbobuse 1 point blanc (TWN)
31	4915 500 5603	Kit de pulvérisation
32	4915 507 0101	Bouteille à détergent



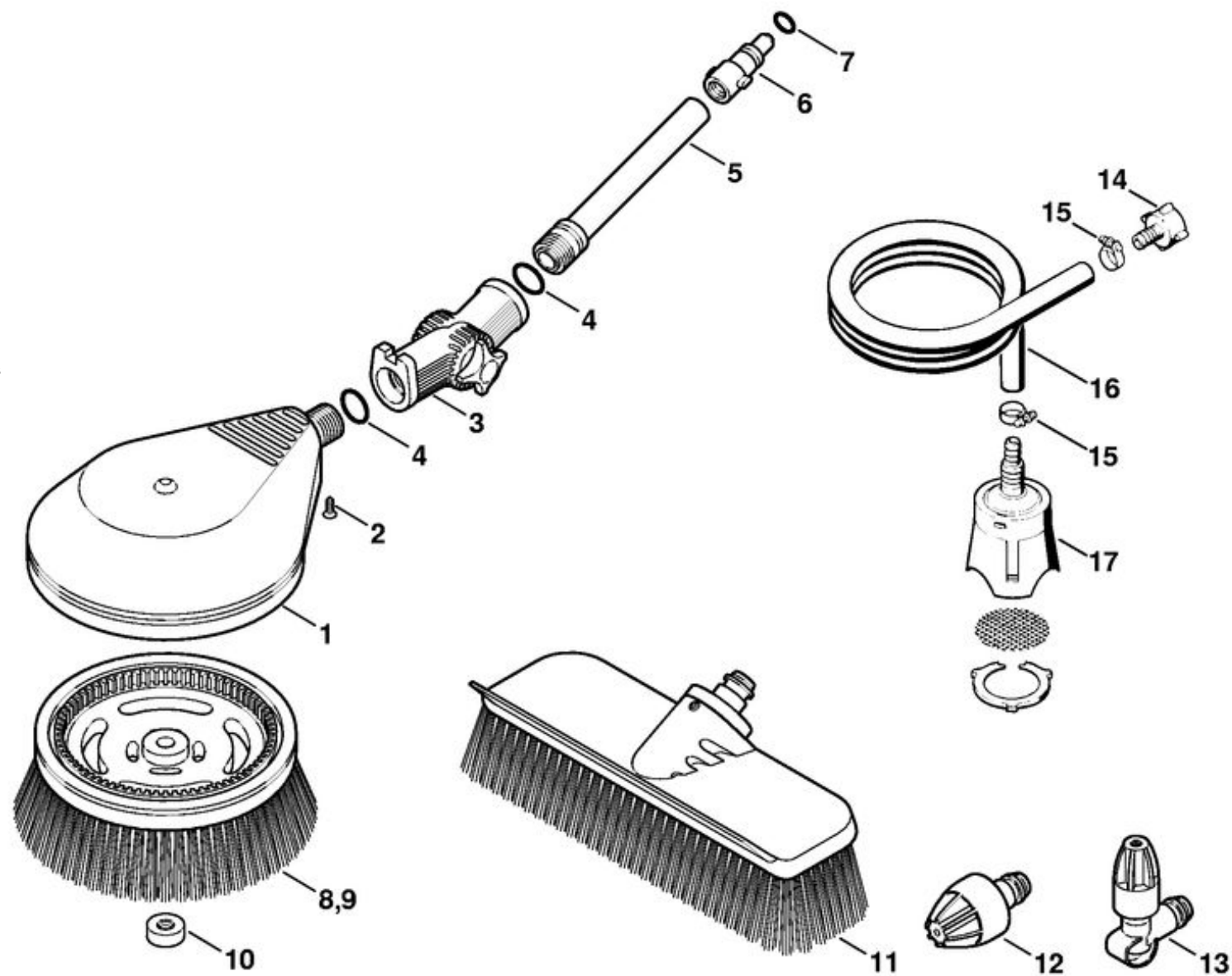
	4915 500 1301	Pistolet
1	4915 500 6602	Poignée
2		Bouton de sécurité
3	9104 007 4112	Vis Parker P3x14
4	4915 500 2200	Tube coudé
5	9645 948 7500	Joint torique 9,25x1,78
6	4915 500 0603	Soupape
7	4915 502 5400	Bouton à ressort
8	4915 505 0900	Etrier
9	4915 502 1502	Levier
10	4915 500 1101	Lance
11	4915 505 0102	Ressort
12	4915 500 0923	Lance
13	9645 948 7501	Joint torique 9,3x2,4
14	4915 500 6349	Buse
15		Joint torique 9x1,2
16	9645 948 3046	Joint torique 7x1,2
17		Ressort
18		Etrier
21	9645 951 3076	Joint torique 5,1x1,6-FKM90
22	9645 945 7497	Joint torique 9,6x2,4
23		Buse (2 points)
26		Buse (1 point) (PH)
27	4900 500 1630	Turbobuse 1 point vert
28		Turbobuse (TWN)
29		Kit de pulvérisation
30	4915 507 0101	Bouteille à détergent



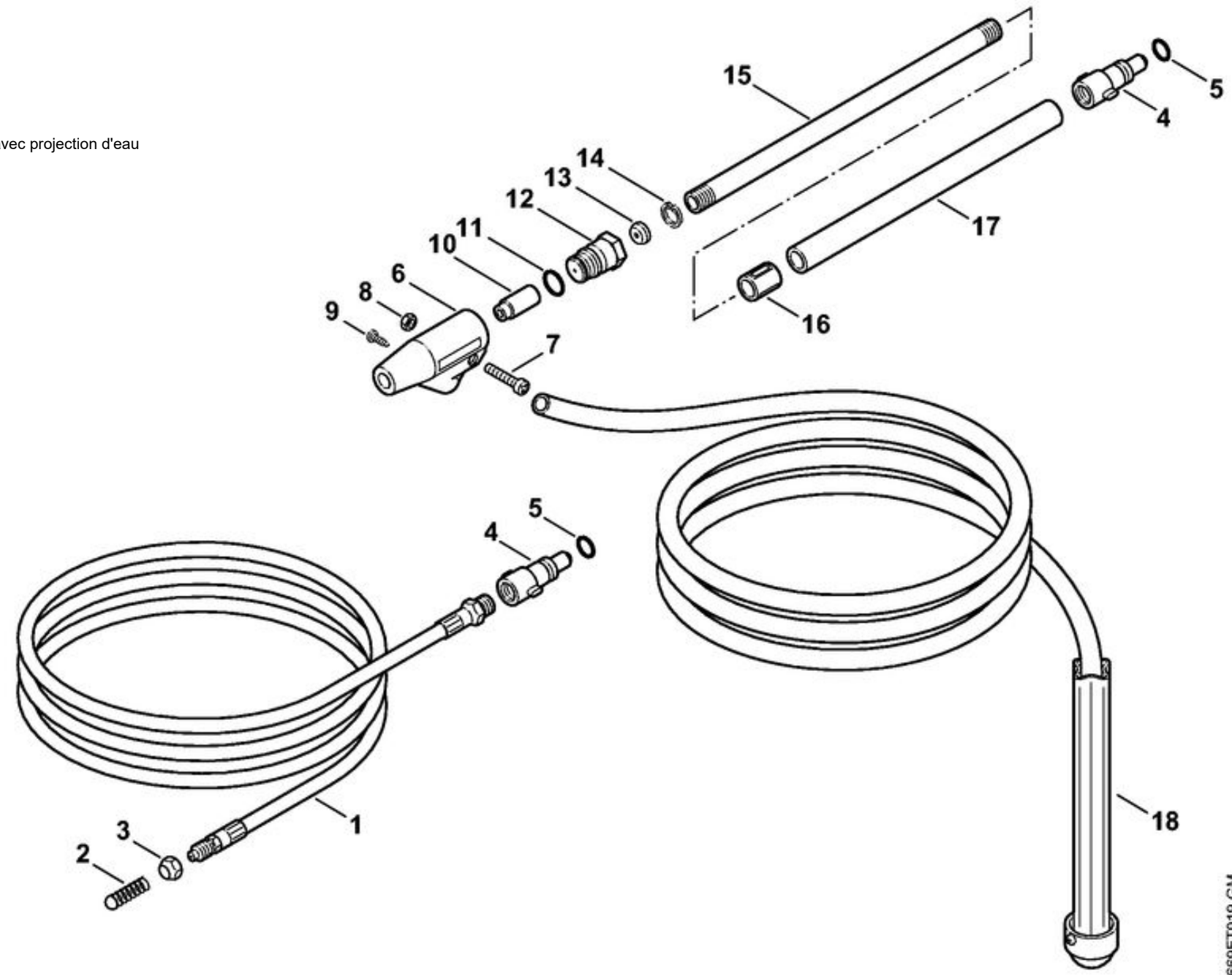
1	4900 500 0303	Rallonge de lance 410 mm
2	9645 948 7490	Joint torique 9x2,6
3	4915 505 0104	Ressort
4	4900 500 0302	Rallonge de lance 460 mm
5	9645 948 7501	Joint torique 9,3x2,4
6	4915 505 0102	Ressort
7	4915 500 0829	Flexible haute pression DN 6, 7 m, armature textile
8	4915 500 0836	Flexible haute pression DN 6, 9 m, armature métallique
9	9645 951 3076	Joint torique 5,1x1,6-FKM90
10	4900 500 1902	Lance coudée
11	9645 945 7497	Joint torique 9,6x2,4
12	4900 503 1500	Manchon
13	4900 502 1001	Buse
14	4900 502 0901	Capuchon de protection
15	4900 500 6700	Accouplement
16	4900 500 1903	Lance coudée
17	4900 502 0900	Capuchon de protection
18	4900 502 1033	Buse 2506
19	4915 500 6702	Accouplement



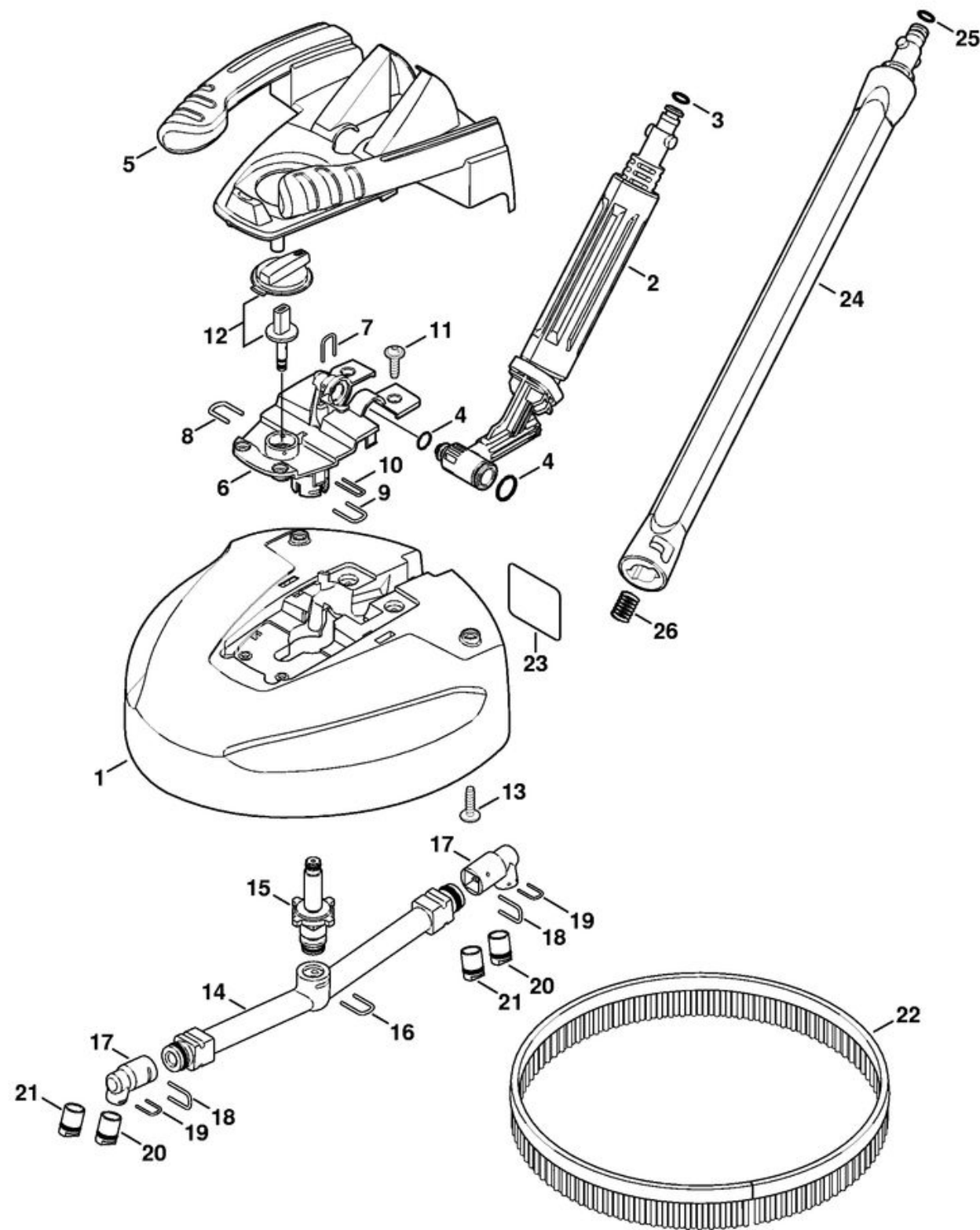
1	4900 500 5900	Turbobrosse
2	9093 021 2400	Vis Parker 3,5x13
3	4900 500 0703	Articulation
4		Joint torique
5	4900 504 0402	Tube
6	4900 500 6700	Accouplement
7	9645 945 7497	Joint torique 9,6x2,4
8	4900 500 3101	Tête de brosse
9	4900 500 3102	Tête de brosse
10	4900 505 1301	Capuchon fileté
	4900 500 6100	Kit de nettoyage auto
11	4900 500 6000	Brosse de lavage grandes surfaces
12	4900 500 6305	Buse
13	4900 500 6306	Buse coudée
	4900 500 0500	Tuyau flexible d'aspiration
14	4900 500 0100	Raccord pour tuyau flexible
15	9771 021 1500	Collier de serrage 16-25
16		Tuyau 1/2"x3 m
	4706 678 1150	Tuyau 1/2"x1 m
17	4900 500 2400	Crépine d'aspiration



1	4900 500 8000	Kit de nettoyage de canalisations 15 m
2	4900 500 6800	Glissière de guidage
3	4900 503 0201	Écrou-chapeau
4	4900 500 6700	Accouplement
5	9645 945 7497	Joint torique 9,6x2,4
	4900 500 1801	Dispositif de sablage avec projection d'eau
6	4900 500 2800	Corps de buse
7		Vis
8		Écrou à six pans
9		Vis
10	4900 502 1002	Buse (5 pièces)
11	9645 945 7522	Joint torique 11x2
12	4900 502 1012	Buse
13	4900 502 1011	Buse
14	4900 505 0300	Jonc d'arrêt
15	4900 504 0401	Tube
16		Douille
17	4900 501 0601	Gaine de poignée
18	4900 500 5201	Tuyau



1	4900 500 3902	Nettoyeur de terrasses RA 101
2	4900 500 0704	Articulation
3	9645 948 7501	Joint torique 9,3x2,4
4	4900 007 1051	Jeu de joints
5		Recouvrement
6	4900 500 7800	Recouvrement
7	4900 505 0904	Etrier
8	4900 505 0902	Etrier
9	4900 505 0901	Etrier
10	4900 505 0903	Etrier
11	9104 007 4281	Vis Parker IS-P5x18
12	4900 500 7700	Bouton
13	9104 007 4281	Vis Parker IS-P5x18
14	4900 500 4901	Rotor
15		Soupape de réglage
16	4900 505 0905	Etrier
17	4900 500 6351	Jeu de buses
18		Porte-buse
19	4900 505 0906	Etrier
20	4900 505 0905	Etrier
21		Buse (1 point)
22	4900 504 0502	Brosse de recharge
23	0000 967 3745	Plaque d'avertissement
24	4900 500 0303	Rallonge de lance 410 mm
25	9645 948 7490	Joint torique 9x2,6
26	4915 505 0104	Ressort



1	4900 500 3901	Nettoyeur de terrasses RA 100
2	4900 500 0702	Articulation
3	9645 948 7501	Joint torique 9,3x2,4
4	4900 500 4900	Rotor
5	4900 505 0900	Etrier
6	4900 500 6350	Jeu de buses
7	4900 505 0901	Etrier
8	4900 502 3100	Brosse (3 pièces)
9	0000 967 3745	Plaque d'avertissement
10		Tablier
11		Rivet borgne 3,2x8
12	4900 500 0302	Rallonge de lance 460 mm
13	4915 505 0102	Ressort

