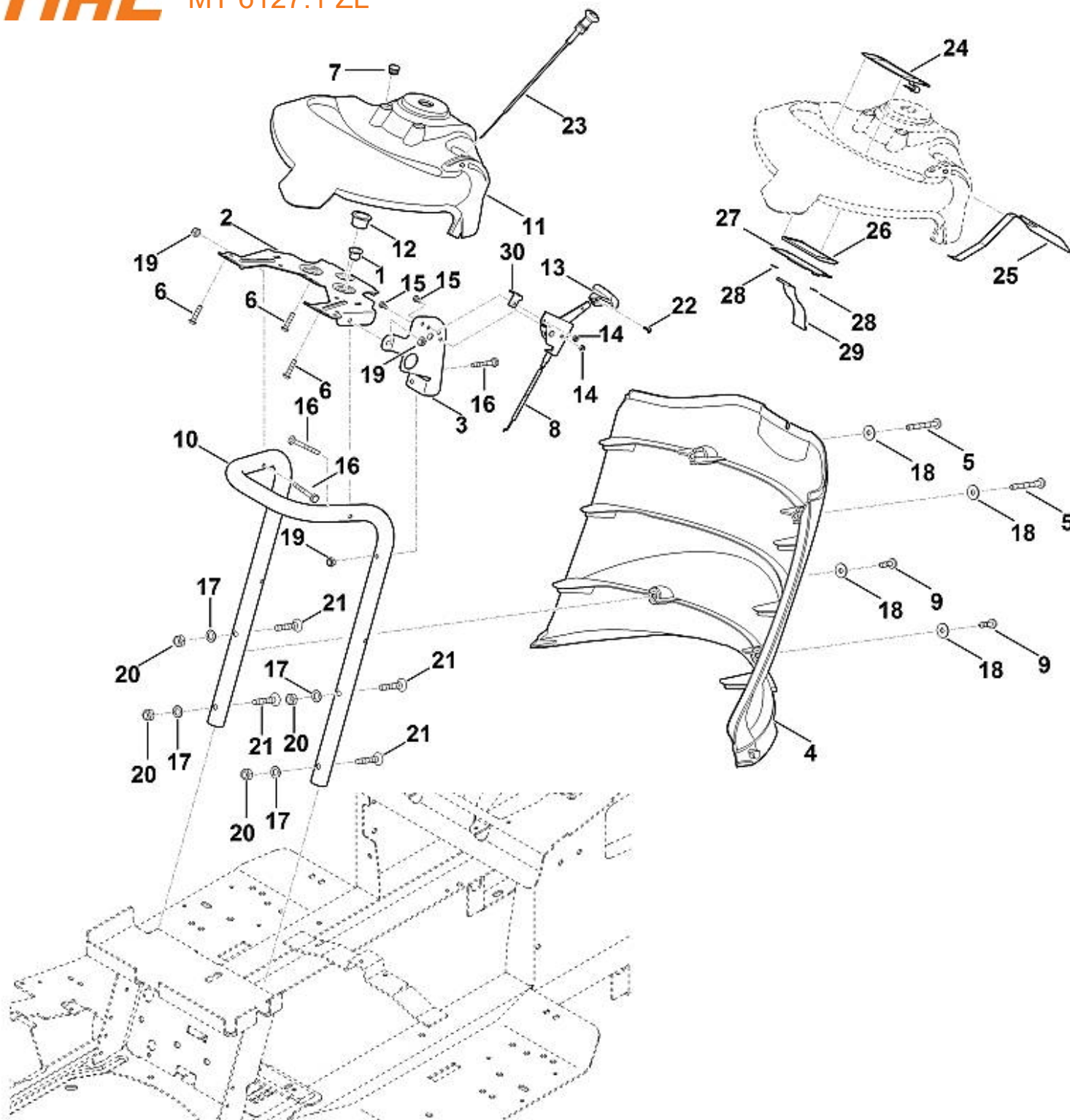


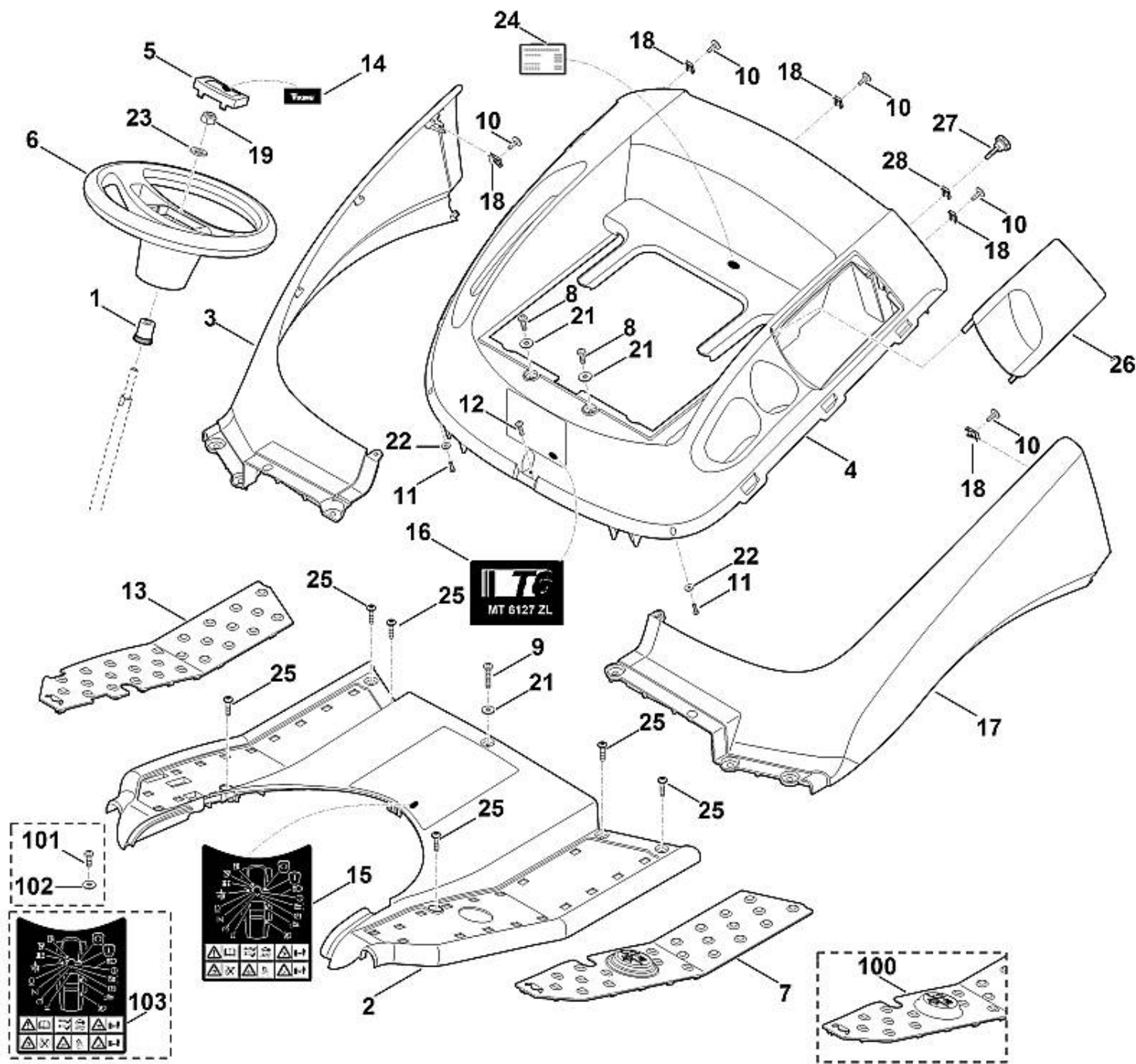
1	6170 700 3106	Châssis
1	6170 700 3105	Châssis
2	6170 760 9105	Support
3	6170 162 3700	Coussinet
4	6907 760 7310	Pare-chocs
5	6170 763 0720	Douille d'écartement
6	6170 763 6010	Levier d'encliquetage
7	6170 703 5120	Ressort de tension
8	6170 763 1000	Epingle d'axe 2,8
9	6170 703 8910	Plaque
10	6165 703 9500	Tôle à crans
11	6165 704 1810	Boulon
12	6140 760 5201	Palier
13	6170 760 0842	Bras de tension
14	6170 162 3700	Coussinet
15	6140 760 6600	Galet de renvoi
16	6170 764 2820	Douille d'écartement
17	6170 704 3900	Ressort
18	6170 007 1002	Jeu de charnières
20	6170 763 6300	Boulon à insertion
21	9039 488 1782	Vis taraud M8x16 ((13 - 17 Nm))

22	9216 261 0901	Ecrou à six pans M6
23	9533 003 9246	Douille a collet
24	9039 488 1784	Vis taraud M8x16
25	9212 260 1100	Ecrou à six pans M8
27	9307 021 0180	Rondelle 8,4
28	9008 318 1780	Vis à six pans M8x16 ((21 - 25 Nm))
29	9008 319 1950	Vis à six pans M8x50 ((21 - 25 Nm))
30	9007 319 1960	Vis à six pans M8x55
31	9008 319 2080	Vis à six pans M8x130 ((21 - 25 Nm))
32	9027 318 1820	Vis à tête bombée M8x20
33	9027 068 1280	Vis à tête bombée M6x16 ((5 - 7 Nm))
34	9210 259 1100	Ecrou à six pans M8
35	9008 318 1800	Vis à six pans M8x20
36	9289 003 0190	Rondelle 9
37	6170 403 0101	Support de batterie
37	6170 403 0100	Support de batterie
38	6170 403 0410	Support de batterie
39	9039 488 1287	Vis taraud M6x22
40	6170 764 1900	Etrier
41	9008 318 1800	Vis à six pans M8x20
42	9212 260 1100	Ecrou à six pans M8
43	9310 021 0180	Rondelle 8,4
44	9307 010 0140	Rondelle 6,4
45	6170 706 0861	Capot protecteur

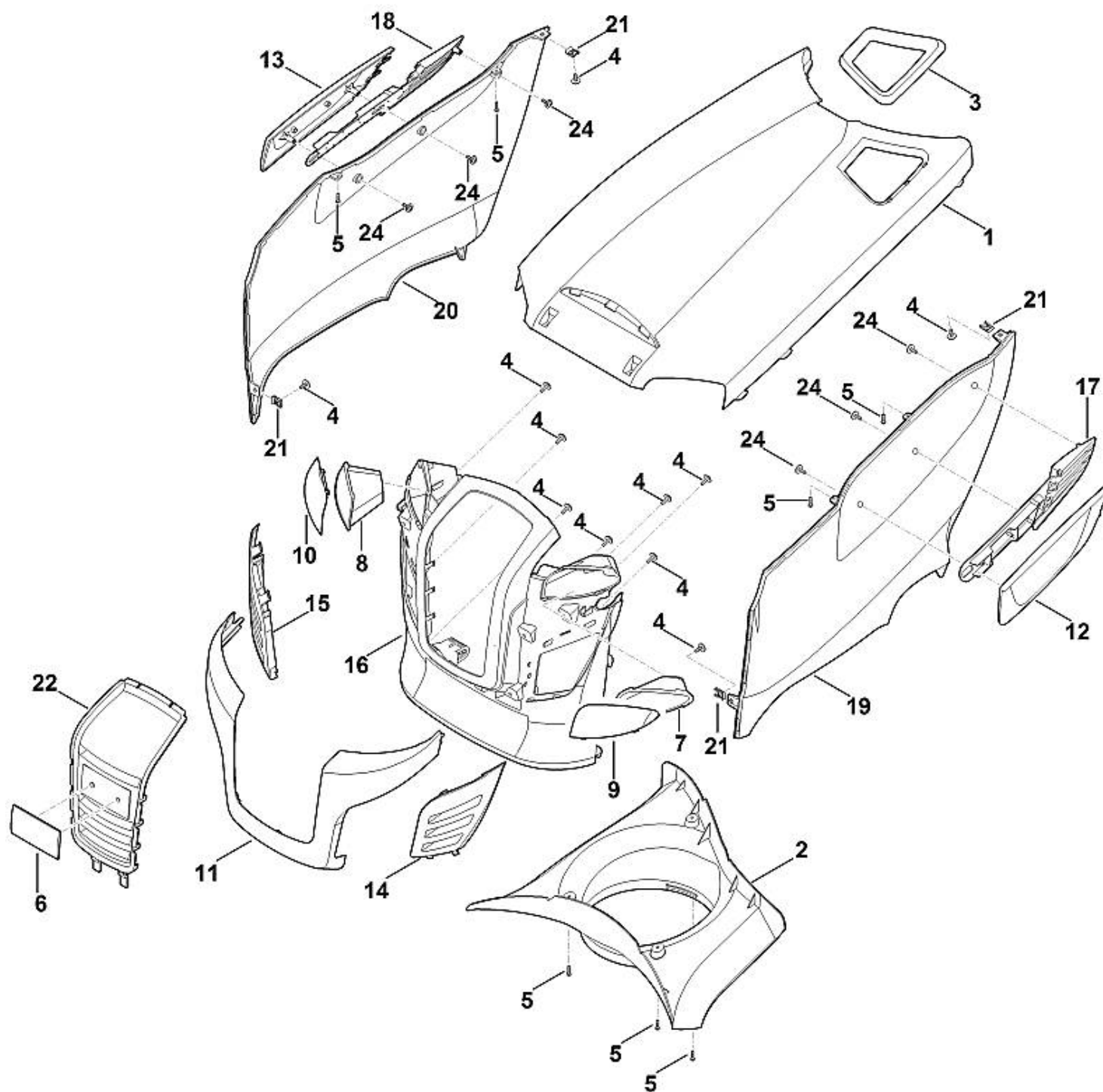
46	6170 704 9430	Guide-courroie
100	6140 764 2810	Douille d'écartement
101	6170 760 0891	Bras de tension complet
101	6170 760 0890	Bras de tension complet
101	6170 760 0840	Bras de tension
102	6170 701 4200	Charnière gauche
103	6170 701 4205	Charnière droite
104	6140 760 5200	Palier
105	6170 760 0841	Bras de tension
106	6170 706 0860	Capot protecteur



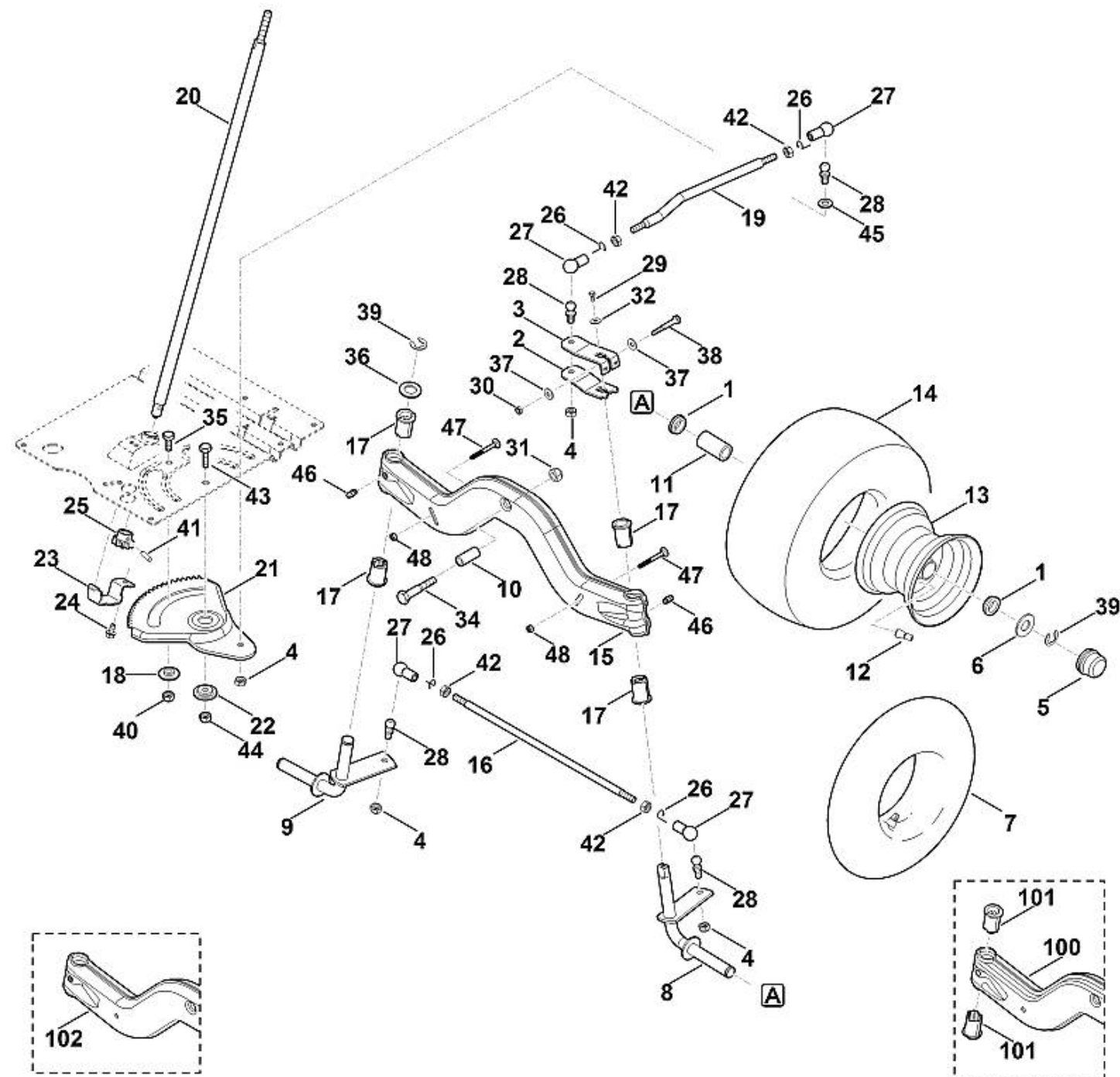
1	9533 003 9223	Douille à collet
2	6170 703 6200	Console
3	6170 763 5450	Support en tôle
4	6170 706 4700	Habillage
5	9039 488 1380	Vis taraud M6x35 ((4 - 6 Nm))
6	9074 478 4131	Vis IS P5x22 ((4 - 6 Nm))
7	9302 929 0500	Bouchon
8	6170 180 1130	Câble de commande des gaz
9	9039 488 1287	Vis taraud M6x22 ((4 - 6 Nm))
10	6165 703 8500	Support
11	6170 780 4011	Tableau de bord compl.
12	9533 003 9246	Douille a collet
13	6170 180 2800	Poignée
14	9212 260 0705	Ecrou à six pans M5
15	9008 318 0960	Vis à six pans M5x12 ((2 - 3 Nm))
16	9008 319 1380	Vis à six pans M6x35 ((1,5 - 2,5 Nm))
17	9330 630 0180	Rondelle éventail 8,4
18	9307 010 0140	Rondelle 6,4
19	9212 260 0900	Ecrou à six pans M6
20	9212 260 1100	Ecrou à six pans M8
21	9064 345 1900	Vis à tête fraisée M8x40 ((10 - 12 Nm))
22	9104 003 3003	Vis taraud P4x12 ((2 - 3 Nm))
23	6170 180 2600	Câble de starter
24	6170 430 6500	Panneau de commande
25	6170 430 6501	Panneau de commande
26	6170 400 0101	Unité d'affichage
27	6170 430 5200	Platine
28	9991 003 0545	Anneau de serrage 5
29	6170 440 1950	Câble
30	6170 703 2900	Butée



1	6170 703 5800	Pièce de raccordement
2	6170 780 2091	Recouvrement cpl.
2		Recouvrement cpl.
3	6170 706 6015	Aile droite
4	6170 780 2000	Recouvrement cpl. (sans autocollant)
5	6170 760 2600	Capuchon
6	6170 760 0200	Volant de direction
7	6170 706 5402	Couvre-marchepied gauche
8	9039 488 1287	Vis taraud M6x22 ((4 - 6 Nm))
9	9039 488 1380	Vis taraud M6x35 ((4 - 6 Nm))
10	9018 318 1260	Vis à six pans M6x12 ((3 - 4 Nm))
11	9104 003 3003	Vis taraud P4x12 ((0,5 - 1 Nm))
12	9104 003 4139	Vis taraud P6x25 ((4 - 6 Nm))
13	6170 706 5415	Couvre-marchepied droite
14	6170 967 4410	Étiquette VIKING
15	6170 967 4457	Avertissement
16		Plaque matricule MT 6127 ZL
17	6170 706 6000	Aile gauche
18	9286 003 1000	Écrou à rapporter M6
19	9212 263 1400	Écrou à six pans M12 ((20 - 25 Nm))
21	9307 010 0140	Rondelle 6,4
22	9307 021 0100	Rondelle 4,3
23	9291 020 0220	Rondelle 13
24		Plaque matricule MT 6127.1 ZL
24		Plaque matricule MT 6127.1 ZL
25	9039 488 1289	Vis taraud M6x25 ((4 - 6 Nm))
26	6170 706 3410	Couvercle
27	0000 760 1802	Molette de serrage
28	9286 003 1000	Écrou à rapporter M6
100	6170 706 5401	Couvre-marchepied gauche
101	9039 499 1285	Vis taraud M6x23 ((4 - 6 Nm))
102	9307 010 0140	Rondelle 6,4
103		Avertissement



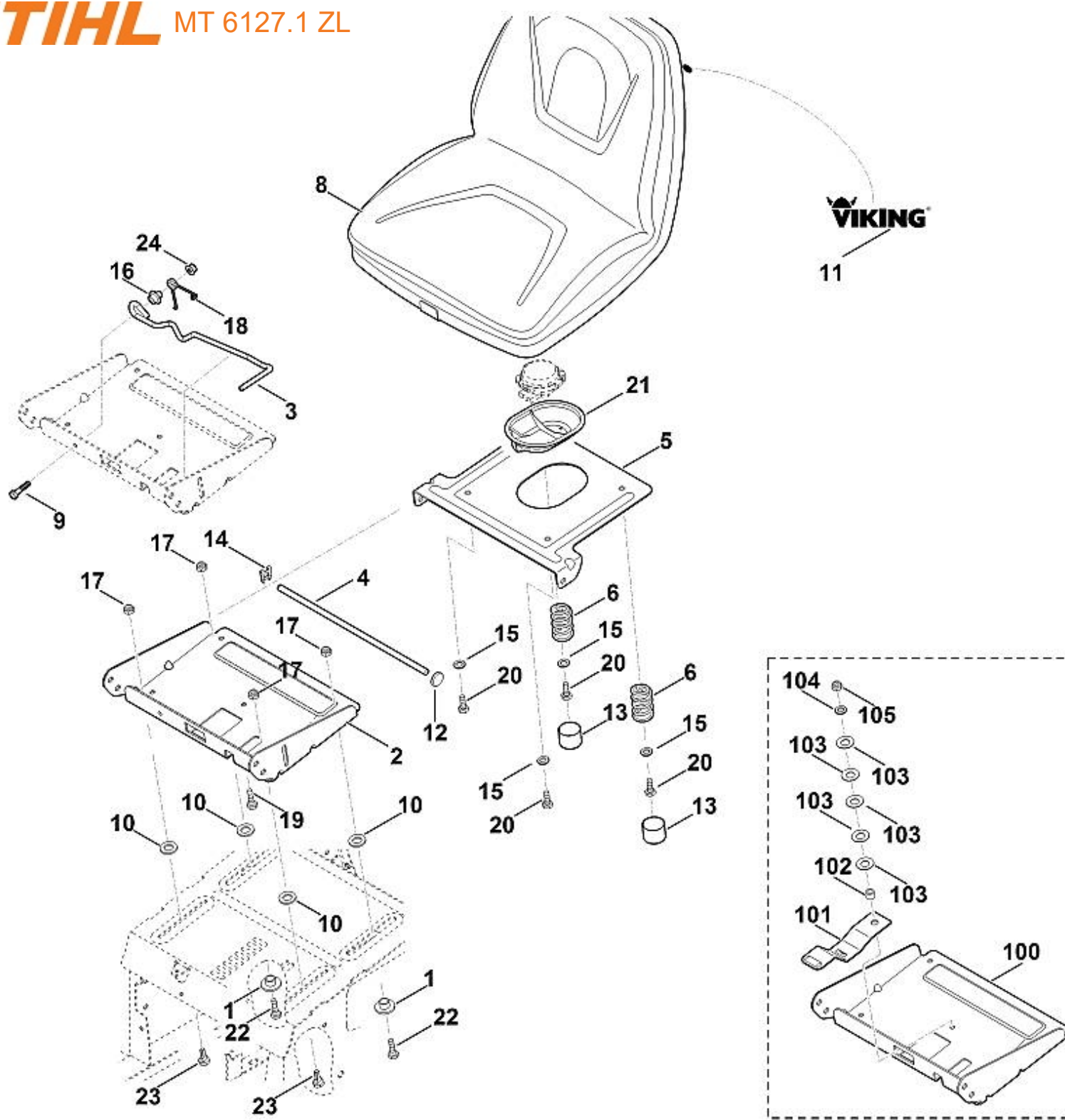
1	6170 706 9600	Capot-moteur
2	6170 087 3000	Capot de ventilation
3	6170 352 4000	Protection contre le risque de débordem.
4	9102 090 3781	Vis à tôle combinée 4,8x16 ((3 - 4 Nm))
5	9104 003 8734	Vis taraud P4x16 ((1 - 2 Nm))
6		Bouclier
7	6170 403 1210	Réflecteur gauche
8	6170 403 1215	Réflecteur droit
9	6170 405 3210	Verre de projecteur gauche
10	6170 405 3215	Verre de projecteur droite
11	6170 706 3610	Traverse
12	6170 706 3620	Cache gauche
13	6170 706 3625	Cache droit
14	6170 706 5710	Calandre gauche
15	6170 706 5715	Calandre droite
16	6170 706 9910	Capot moteur, pièce avant
17	6170 766 0800	Insert de ventilation gauche
18	6170 766 0805	Insert de ventilation droit
19	6170 706 9810	Capot moteur, pièce latérale de gauche
20	6170 706 9815	Capot moteur, pièce latérale de droite
21	9991 003 0712	Ecrou à rapporter 4,8
22	6170 780 5500	Calandre complète
24	9102 090 3781	Vis à tôle combinée 4,8x16 ((0,8 - 1 Nm))



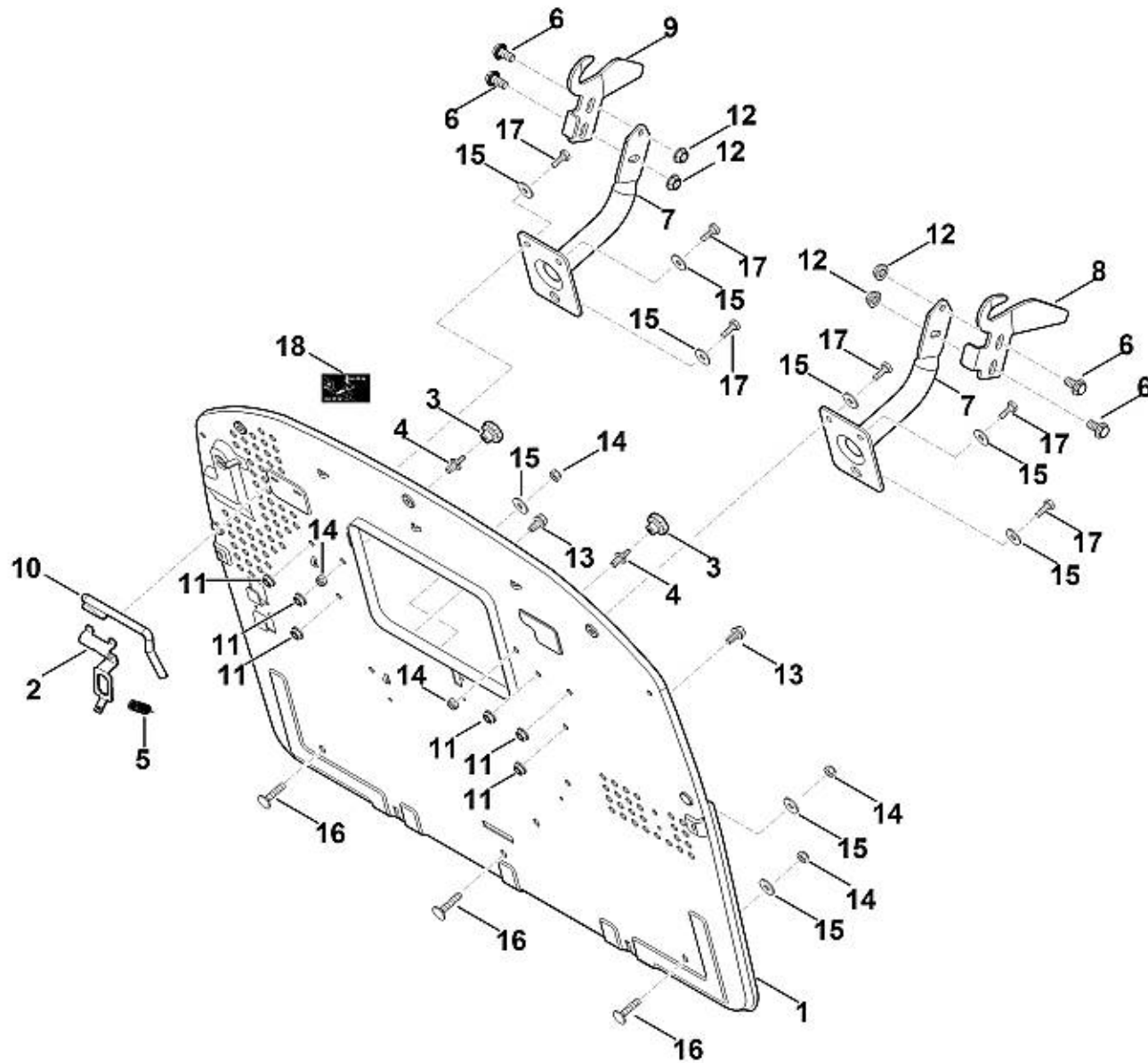
	6170 700 0420	Roue cpl. 16" (Remplacer par paire, contrôler le réglage du plateau de coupe après le remplacement)
1	6170 764 2700	Douille à collet
2	6165 703 6735	Levier inférieur
3	6165 703 6730	Levier supérieur
4	9212 263 1301	Ecrou à six pans M10x1 ((43 - 47 Nm))
5	6170 708 7420	Capuchon
6	6170 763 0910	Rondelle 42
7	0000 704 6700	Tuyau 15x6,0 - 6
8	6170 760 5000	Fusée de roue gauche
9	6170 760 5005	Fusée de roue droite
10	6170 763 3010	Coussinet
11	9512 003 4660	Cage de palier à aiguilles 20x30x65
12	0000 731 7700	Soupape
13	6170 760 3910	Jante 7,5-8
14	6170 704 9510	Pneu 16x7,5-8 (Remplacer par paire, contrôler le réglage du plateau de coupe après le remplacement)
15	6165 700 2408	Axe
16	6165 763 5700	Barra d'accouplement
17	6165 763 3011	Coussinet
18	6165 763 3000	Coussinet
19	6165 703 1700	Baguette

20	6165 763 3510	Arbre
21	6165 703 4800	Segment denté
22	6165 763 3200	Douille a collet
23	6165 703 6900	Support
24	9039 488 1782	Vis taraud M8x16 ((16 - 20 Nm))
25	6170 763 6100	Pignon
26	9666 003 7016	Circlip
27	9666 003 7024	Coussinet sphérique B16
28	9666 003 5114	Pivot sphérique M10x1 C16 ((43 - 47 Nm))
29	9039 488 0996	Vis taraud M6x12 ((8 - 12 Nm))
30	9214 261 1105	Ecrou de sécurité M8
31	9212 263 1400	Ecrou à six pans M12
32	9307 021 0140	Rondelle 6,4
34	9007 319 3090	Vis à six pans M12x65 ((21 - 25 Nm))
35	9008 318 2390	Vis à six pans M10x25 ((21 - 25 Nm))
36	9294 021 0330	Rondelle 21
37	9309 021 0180	Rondelle 8,4
38	9007 319 1960	Vis à six pans M8x55 ((19 - 21 Nm))
39	9460 624 1500	Anneau d'arrêt 15
40	9212 263 1300	Ecrou à six pans M10
41	9384 620 3120	Goupille élastique 6x24
42	9210 261 1300	Ecrou à six pans M10
43	9010 345 2431	Vis à six pans M10x1x35 ((65 - 70 Nm))
44	9212 263 1301	Ecrou à six pans M10x1

45	9309 021 0200	Rondelle 10,5
46	9794 003 1851	Graisneur M6
47	9027 318 1450	Vis à tête bombée M6x60
48	9214 261 0900	Ecrou de sécurité M6
100	6165 700 2406	Axe
101	6165 763 3010	Coussinet
102	6165 700 2407	Axe



1	6170 763 3700	Anneau d'écartement
2	6140 763 4201	Dispositif d'ajustage
3	6140 763 2920	Levier de réglage
4	6170 703 1750	Baguette
5	6170 763 5440	Support en tôle
6	6170 703 6400	Ressort de pression
8	6170 760 0301	Siège
9	9008 318 1900	Vis à six pans M8x40
10	6170 763 0900	Rondelle
11	6170 967 4460	Autocollant
12	9417 021 7530	Attache rapide
13	6170 708 7410	Capuchon
14	9460 620 8030	Anneau d'arrêt SL-10
15	9291 020 0180	Rondelle 8,4
16	6140 763 3210	Douille a collet
17	9212 260 1100	Ecrou à six pans M8
18	6140 703 4920	Ressort coudé
19	9008 318 1830	Vis à six pans M8x25 ((9 - 11 Nm))
20	9008 318 1800	Vis à six pans M8x20 ((9 - 11 Nm))
21	6170 706 0730	Recouvrement
22	9008 318 1800	Vis à six pans M8x20 ((13 - 15 Nm))
23	6170 763 2210	Pièce de guidage ((13 - 15 Nm))
24	9216 261 1100	Ecrou à embase M8
100	6140 763 4200	Dispositif d'ajustage
101	6170 763 6000	Levier d'encliquetage
102	6170 763 0710	Douille d'écartement
103	9485 648 1750	Rondelle belleville B25
104	9291 020 0180	Rondelle 8,4
105	9212 260 1100	Ecrou à six pans M8

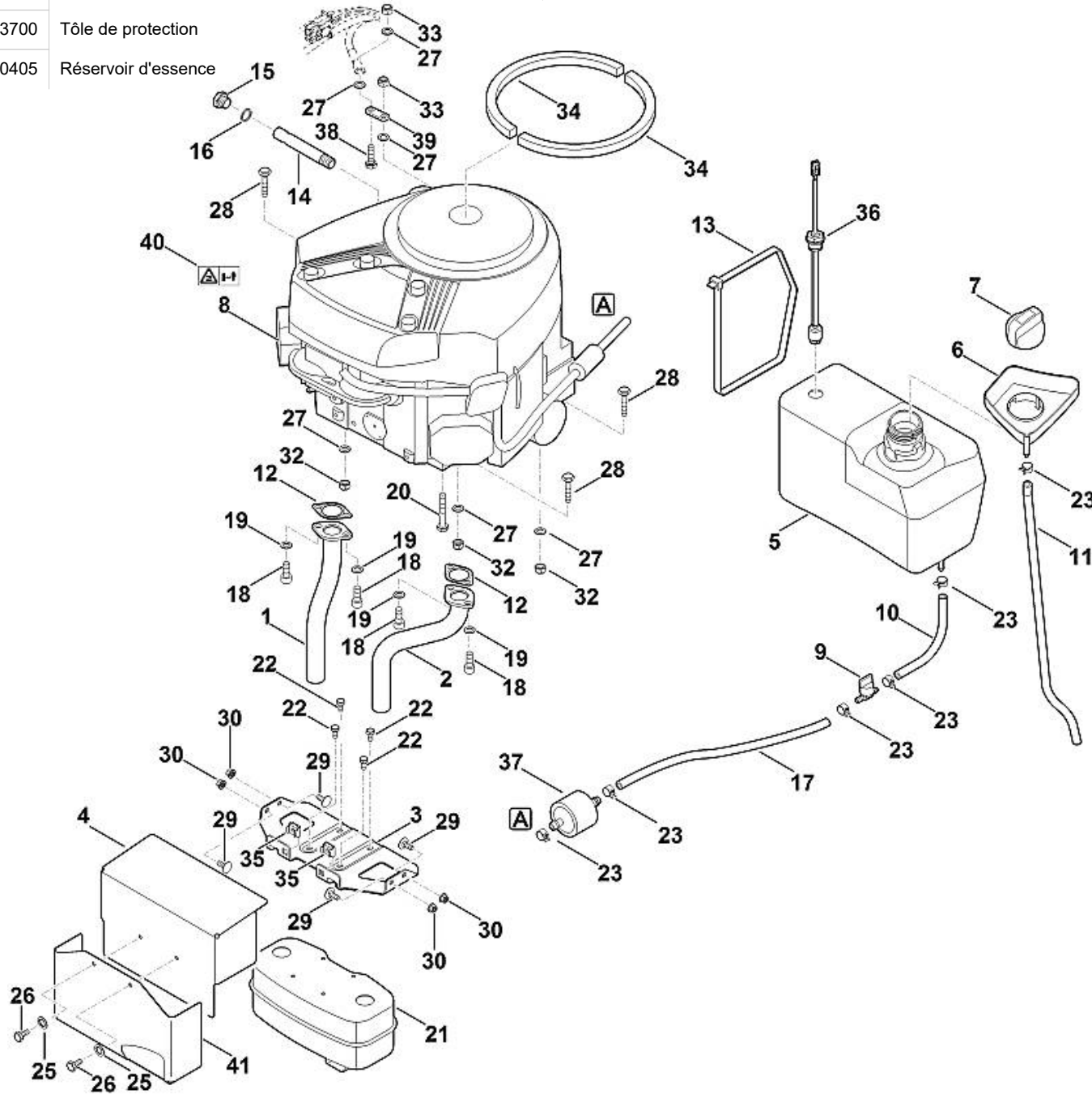


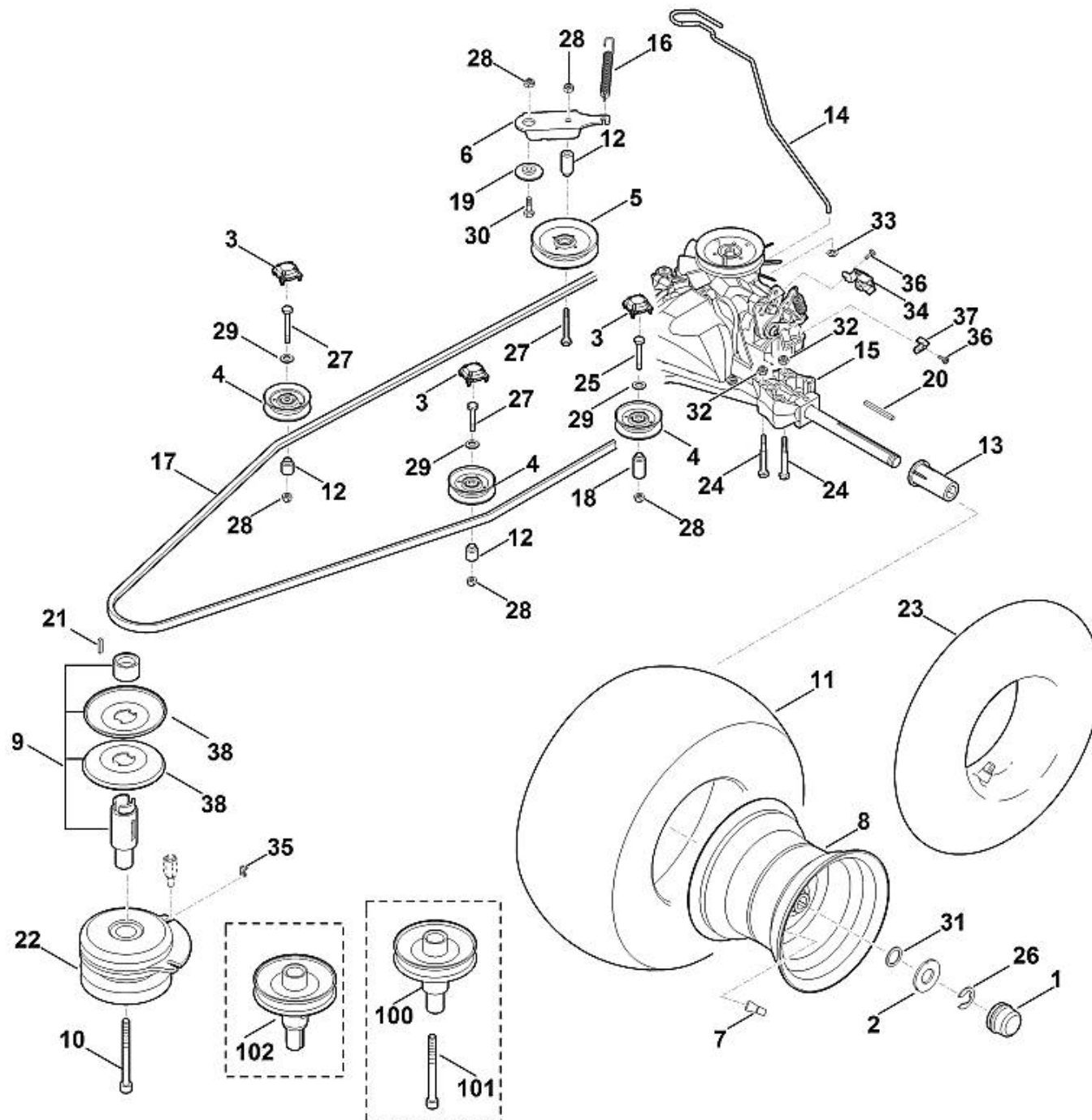
1	6170 763 1130	Cloison arrière
2	6170 435 6100	Support en tôle
3	6170 760 1800	Molette de serrage
4	6170 763 2310	Boulon d'arrêt
5	6170 703 5130	Ressort de tension
6	9018 318 2361	Vis à six pans M10x20 ((28 - 32 Nm))
7	6170 700 6801	Support
8	6170 763 5902	Tôle de guidage gauche
9	6170 763 5907	Tôle de guidage droite
10	6170 435 1501	Etrier
11	9220 263 1100	Ecrou à six pans M8
12	9220 260 8506	Ecrou à six pans M10
13	9039 488 1782	Vis taraud M8x16
14	9212 260 1100	Ecrou à six pans M8
15	9307 021 0180	Rondelle 8,4
16	9027 068 1880	Vis M8x35 ((13 - 17 Nm))
17	9008 318 1800	Vis à six pans M8x20 ((13 - 17 Nm))
18	6170 967 4405	Autocollant

6	6170 352 4010	Protection contre le risque de débordem.
7	6170 350 1501	Bouchon de réservoir
7	6170 350 1500	Bouchon de réservoir
8	6170 011 1831	B&S, moteur-quatre-temps 44N677-0017-B1 (Lire les données sur le moteur, pour les pièces de rechange, voir la rubrique « Moteurs »)

8	6170 011 1830	B&S, moteur-quatre-temps 445577-0125-B1, 445577-0136-B1, 445577-0138-B1, 445577-5138-B1, 445577-6138-B1, 44R577-0001-H1 (Lire les données sur le moteur, pour les pièces de rechange, voir la rubrique « Moteurs »)
9	0000 350 1000	Robinet d'essence
10	6170 350 2700	Tuyau de carburant
11	6170 358 0800	Tuyau
12	6170 149 0600	Joint d'échappement
13	0751 010 7236	Serre-câbles
14	6170 021 8200	Tube (Coller (LOCTITE 243))
15	6170 028 1100	Bouchon ((12 - 14 Nm))
16	6170 029 0500	Joint
17	6170 350 2720	Tuyau de carburant
18	9045 319 1795	Vis cylindrique 5/16"x3/4" ((18 - 20 Nm))
19	9460 624 4030	Circlips 8,4
20	9018 318 1900	Vis à six pans M8x40
21	6170 140 0630	Silencieux
22	9039 488 0996	Vis taraud M6x12 ((4 - 5 Nm))
23	0000 988 9100	Collier de serrage
25	9330 630 0500	Rondelle éventail 6,4
26	9008 318 1280	Vis à six pans M6x16 ((2 - 3 Nm))
27	9330 630 0180	Rondelle éventail 8,4
28	9008 319 1880	Vis à six pans M8x35 ((21 - 25 Nm))
29	9027 068 1280	Vis à tête bombée M6x16 ((5 - 7 Nm))
30	9216 261 0901	Ecrou à six pans M6
32	9212 260 1100	Ecrou à six pans M8
33	9214 261 1105	Ecrou de sécurité M8 ((21 - 25 Nm))
34	6170 087 1800	Moitié de bague d'étanchéité
35	9991 003 1045	Écrou à cage M6
36	6170 350 6000	Détecteur
37	0000 350 1800	Filtre carburant
38	9008 318 1800	Vis à six pans M8x20
39	6170 405 1300	Tôle de mise à la masse
40	6170 967 4415	Autocollant
41	6165 145 3700	Tôle de protection

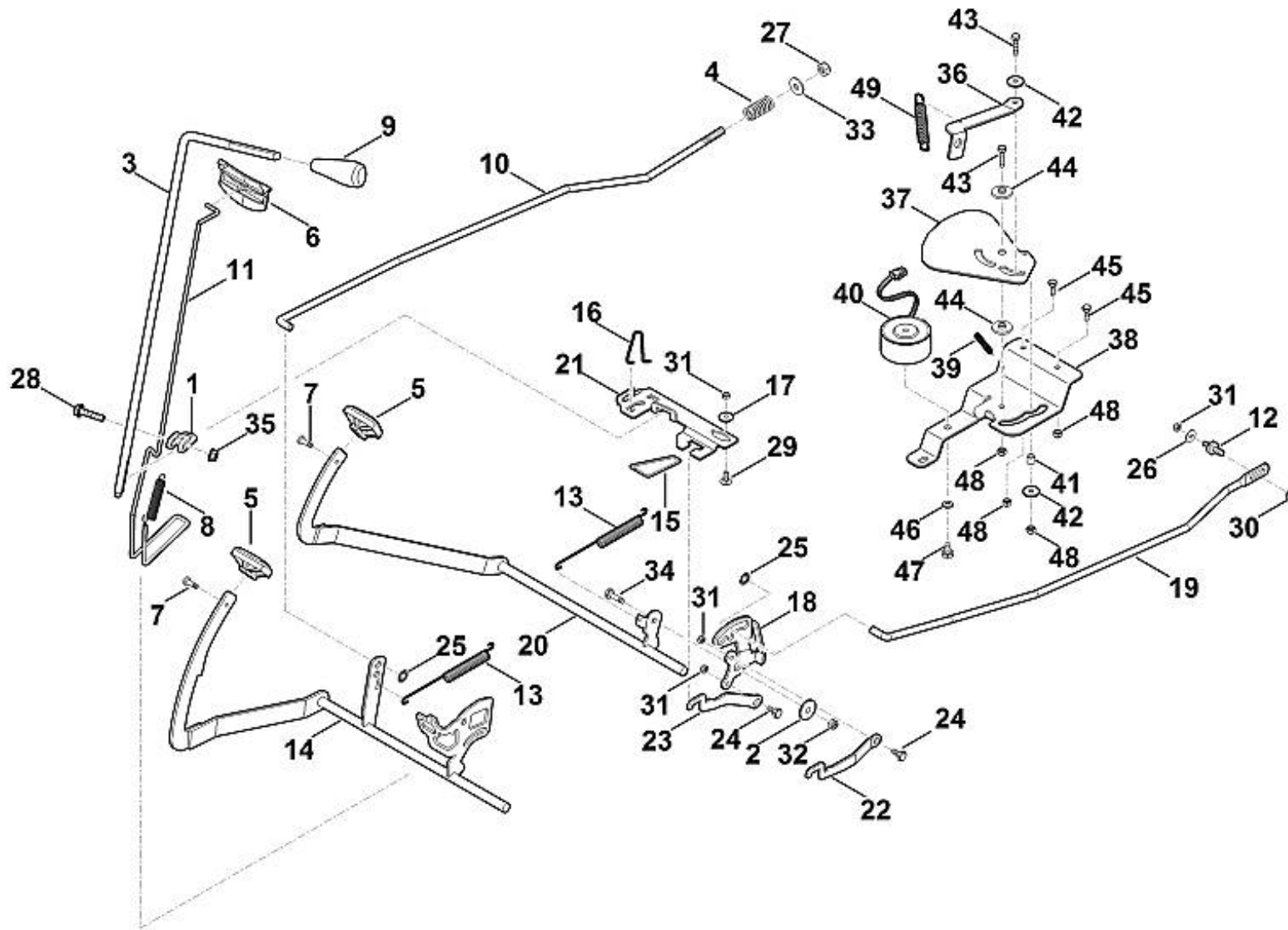
1	6170 140 2525	Raccord coudé droite
2	6170 140 2520	Raccord coudé gauche
3	6170 146 7300	Tôle de protection
4	6170 145 3700	Tôle de protection
5	6170 351 0405	Réservoir d'essence





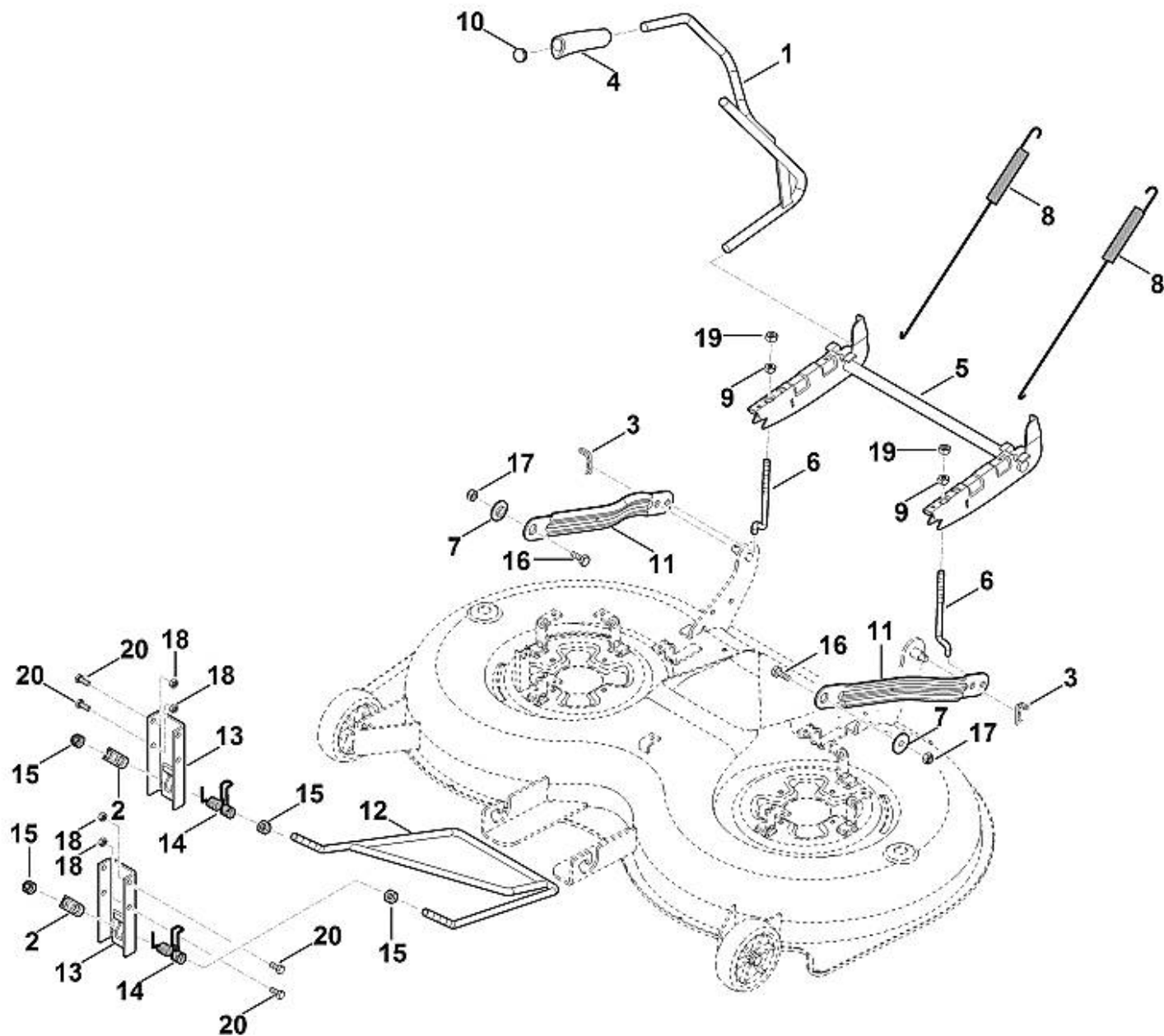
	6170 700 0440	Roue cpl. 20" (Remplacer par paire, contrôler le réglage du plateau de coupe après le remplacement)
1	6170 708 7420	Capuchon
2	6170 763 0910	Rondelle 42
3	6160 706 0730	Recouvrement
4	6170 760 6616	Galet de renvoi
4	6170 760 6615	Galet de renvoi
5	6170 760 1291	Galet tendeur
5	6170 760 1290	Galet tendeur
6	6170 704 2200	Levier de tension
7	0000 731 7700	Soupape
8	6170 760 3920	Jante 8,5-8
9	6170 700 2531	Poulie à gorge
10	9045 348 9051	Vis cylindrique 7/16"x5" (Coller (LOCTITE 243), (65 - 70 Nm))
11	6170 704 9530	Pneu 20x10,0-8 (Remplacer par paire, contrôler le réglage du plateau de coupe après le remplacement)
12	6160 764 2801	Douille d'écartement
13	6165 764 2800	Douille d'écartement
14	6170 647 3511	Levier
14	6170 647 3510	Levier
15	6170 640 0130	Réducteur T3-CHBF-2X3C-1TX4
15	6170 640 0130	Réducteur T3-CHBF-2X3C-1TX4

16	6165 764 1610	Ressort de tension	101	9045 348 9050	Vis cylindrique 7/16"x4,5" (Coller (LOCTITE 243), (65 - 70 Nm))
17	6165 704 2120	Courroie trapézoïdale	102	6170 700 2530	Poulie à gorge
18	6170 764 2801	Douille d'écartement			
19	6170 703 1920	Palier à collet			
20	9471 435 1622	Clavette parallèle 3/16"SQx21/4"			
21	9471 435 1602	Clavette parallèle B1/4"SQx1"			
22	6170 160 2010	Embrayage de lame			
23	0000 704 6703	Tuyau 20x10,0 - 8			
24	9007 318 1980	Vis à six pans M8x65 ((21 - 25 Nm))			
25	9008 318 1900	Vis à six pans M8x40 ((21 - 25 Nm))			
26	9460 624 1500	Anneau d'arrêt 15			
27	9008 319 1960	Vis à six pans M8x55 ((21 - 25 Nm))			
28	9212 260 1100	Ecrou à six pans M8			
29	9291 020 0180	Rondelle 8,4			
30	9008 318 1830	Vis à six pans M8x25			
31	9296 021 1657	Rondelle 19x26x1,5			
32	9216 261 1100	Ecrou à embase M8			
33	9991 003 0546	Anneau de serrage 6			
34	6170 403 2310	Support			
35	6140 162 4500	Agrafe			
36	9039 488 0958	Vis taraud M5x10			
37	6170 647 1100	Raccord angulaire			
38	6170 700 2505	Poulie à gorge			
100	6170 700 2510	Poulie à gorge			

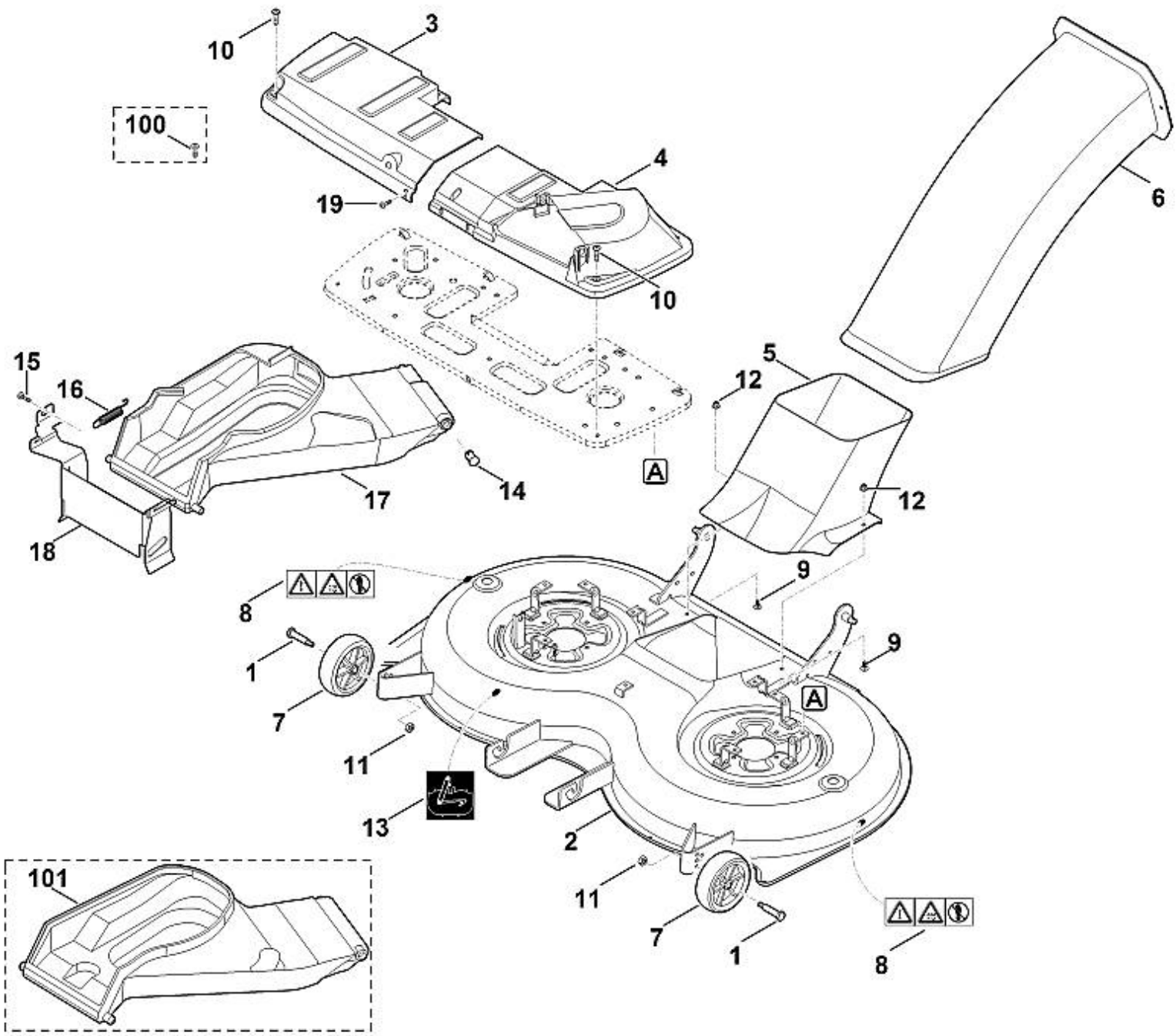


1	6170 162 5010	Levier
2	6170 162 8900	Rondelle
3	6170 764 3400	Bielle d'attaque
4	6170 703 6410	Ressort de pression
5	6170 704 7100	Caoutchouc a`pedale
6	6170 706 2200	Poignée
7	9039 488 1287	Vis taraud M6x22 ((5 - 7 Nm))
8	6170 703 5140	Ressort de tension
9	6170 703 6625	Poignée
10	6165 703 1710	Baguette
11	6165 763 0400	Etrier
12	6165 704 1800	Boulon
13	6165 703 5110	Ressort de tension
14	6165 760 5700	Pédale
15	6165 763 0410	Etrier
16	6165 708 0300	Bride de ressort
17	6165 764 2700	Douille a collet
18	6165 764 3500	Levier
19	6165 704 9800	Baguette
20	6165 760 5710	Pédale
21	6165 704 3000	Couliasse de changement des vitesses

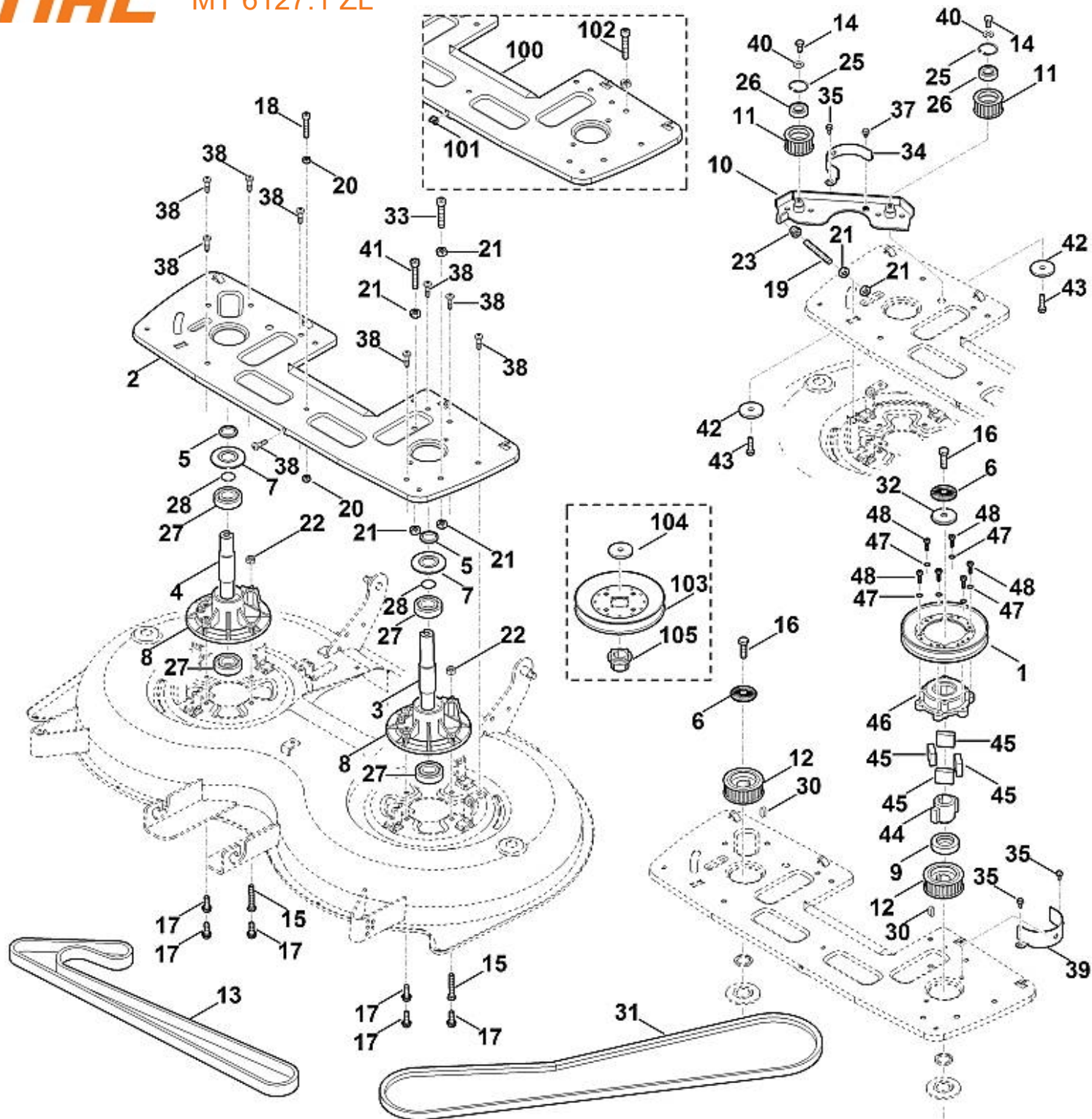
22	6165 764 1500	Levier de verrouillage supérieur	46	9330 630 0510	Rondelle éventail 8,4
23	6165 764 1505	Levier de verrouillage inférieur	47	9008 318 1780	Vis à six pans M8x16 ((21 - 25 Nm))
24	6165 764 3600	Boulon à embase ((8 - 10 Nm))	48	9212 260 0900	Ecrou à six pans M6
25	9991 003 0550	Anneau de serrage 10x2	49	6170 708 0800	Ressort
26	9307 021 0140	Rondelle 6,4			
27	9212 263 1300	Ecrou à six pans M10			
28	9018 318 1880	Vis à six pans M8x35 ((19 - 21 Nm))			
29	9027 068 1280	Vis à tête bombée M6x16			
30	9216 261 1100	Ecrou à embase M8			
31	9212 260 0900	Ecrou à six pans M6			
32	9212 260 1100	Ecrou à six pans M8			
33	9291 020 0200	Rondelle 10,5			
34	9008 318 1830	Vis à six pans M8x25 ((21 - 25 Nm))			
35	9220 263 1100	Ecrou à six pans M8			
36	6170 764 2010	Pièce de raccordement			
37	6170 704 7900	Rondelle			
38	6170 405 1900	Support			
39	6170 764 1600	Ressort de tension			
40	6170 400 8000	Aimant			
41	6170 704 3201	Douille			
42	9307 021 0140	Rondelle 6,4			
43	9008 318 1350	Vis à six pans M6x25 ((11 - 13 Nm))			
44	6170 704 7910	Rondelle			
45	9008 318 1280	Vis à six pans M6x16 ((11 - 13 Nm))			



1	6170 700 2920	Levier de réglage
2	6160 763 4100	Pièce d'articulation
3	6170 763 1000	Épingle d'axe 2,8
4	6170 703 4101	Poignée
5	6165 760 7800	Pièce de suspension
6	6165 703 4610	Tige filetée
7	6165 763 3000	Coussinet
8	6165 703 5100	Ressort de tension
9	6165 703 2000	Écrou
10	6101 703 2800	Bouchon
11	6170 763 5640	Bielle oscillante arrière
12	6170 780 3720	Bielle oscillante avant
13	6170 703 6951	Support avant
13	6170 703 6950	Support avant
14	6170 703 4910	Ressort coudé
15	9212 263 1400	Écrou à six pans M12
16	9008 318 2390	Vis à six pans M10x25 ((25 - 28 Nm))
17	9212 263 1300	Écrou à six pans M10
18	9214 261 1105	Écrou de sécurité M8
19	9210 261 1300	Écrou à six pans M10
20	9008 318 1800	Vis à six pans M8x20



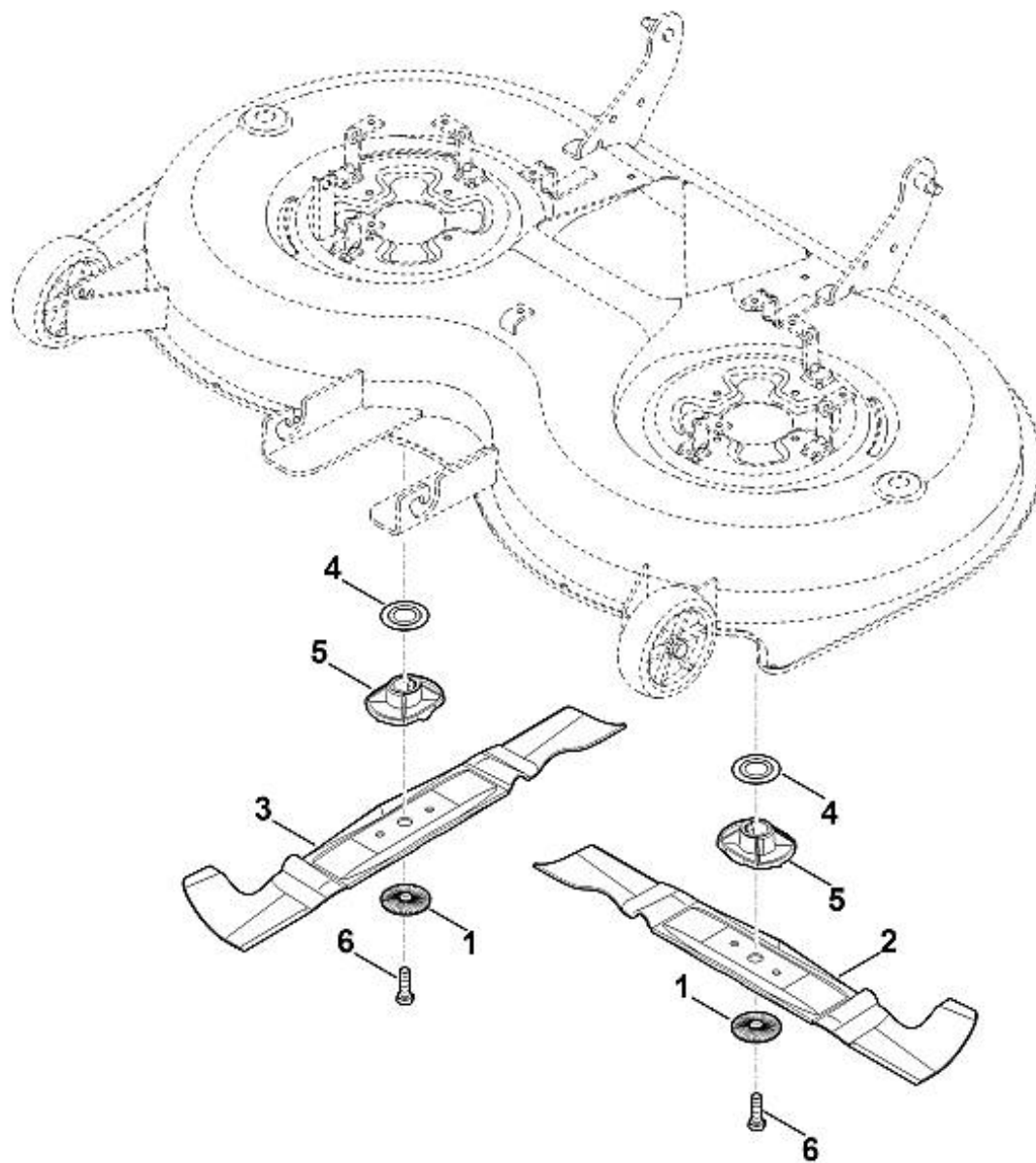
	6170 760 0982	Plateau de coupe cpl.
	6170 760 0980	Plateau de coupe cpl.
1	6170 763 3100	Boulon de roue
2	6170 700 8550	Carter
3	6170 706 0851	Capot protecteur droite
3	6170 706 0850	Capot protecteur droite
4	6170 706 0856	Capot protecteur gauche
4	6170 706 0855	Capot protecteur gauche
5	6170 763 1410	Partie inférieure du canal d'éjection
6	6170 760 5100	Partie supérieure du canal d'éjection
7	6170 704 9700	Roulette anti-scalping
8	6170 967 4435	Avertissement
9	9027 318 1280	Vis à tête bombée M6x16
10	9039 488 1289	Vis taraud M6x25
11	9212 260 1100	Ecrou à six pans M8
12	9216 261 0901	Ecrou à six pans M6
13	6170 967 4465	Autocollant
14	6375 703 9010	Boulon
15	6165 706 9500	Vis M6x20
16	6165 703 5130	Ressort de tension
17	6170 706 0786	Recouvrement
18	6170 706 8210	Tôle de protection
19	9039 488 1288	Vis taraud M6x20
100	9039 499 1285	Vis taraud M6x23
101	6170 706 0785	Recouvrement



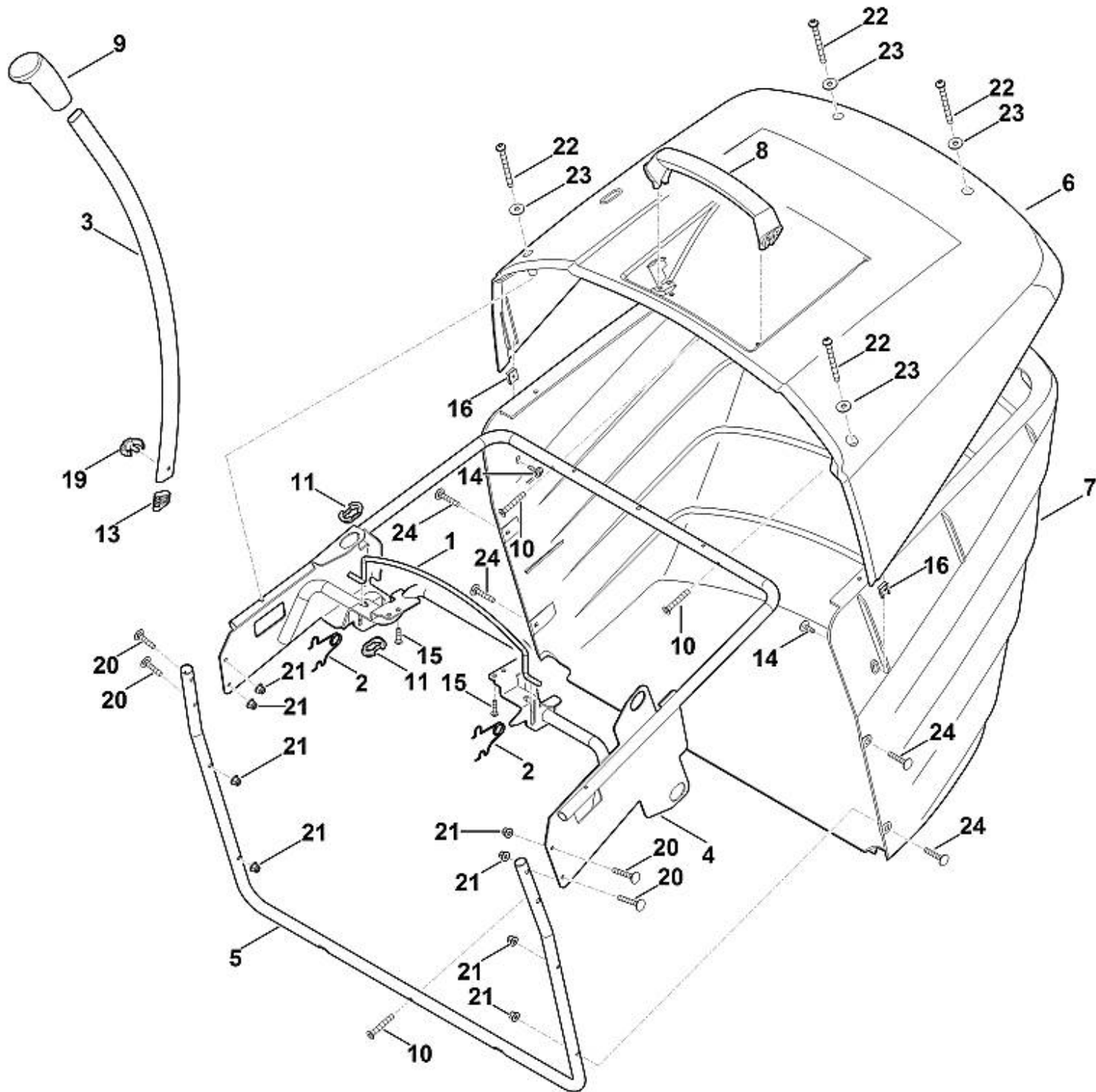
	6170 700 3531	Arbre gauche cpl.
	6170 700 3530	Arbre gauche cpl.
	6170 700 3535	Arbre droite cpl.
1	6170 700 2540	Poulie de courroie trapézoïdale avec amortisseur de torsion
2	6170 701 5111	Plaque palier
3	6170 702 0721	Arbre gauche
3	6170 702 0720	Arbre gauche
4	6170 702 0725	Arbre droite
5	6170 702 1710	Anneau d'écartement
6	0000 702 6600	Rondelle
7	6170 702 2210	Disque de protection
8	6170 702 6910	Support
9	6170 702 1711	Anneau d'écartement
10	6170 760 0820	Bras de tension
11	6170 760 7500	Poulie crantée 20Z
12	6170 760 7510	Poulie crantée 28Z
13	6170 764 0910	Courroie crantée sur les deux faces
14	9008 318 1780	Vis à six pans M8x16
15	9008 319 1950	Vis à six pans M8x50
16	9010 345 2431	Vis à six pans M10x1x35
17	9039 488 1838	Vis taraud M8x25 ((21 - 25 Nm))

18	9045 318 1950	Vis cylindrique M8x50
19	9133 381 2510	Goupille fileté M10x80
20	9210 259 1100	Ecrou à six pans M8
21	9210 261 1300	Ecrou à six pans M10
22	9212 260 1100	Ecrou à six pans M8
23	9241 226 1301	Ecrou-chapeau M10
25	9456 621 3860	Circlip 35x1,5
26	9503 003 6521	Roulement rainuré à billes 6202-2RS
27	9503 003 6841	Roulement rainuré à billes 6205-2RS
28	9645 945 7699	Joint torique 23x1,5
30	9470 435 3870	Clavette parallèle 8x7x20
31	6170 704 2150	Courroie trapézoïdale
32	6170 702 1805	Rondelle
33	9045 318 2500	Vis cylindrique M10x70
34	6170 704 9425	Guide de courroie droit
35	9039 488 0996	Vis taraud M6x12 ((9 - 12 Nm))
37	9018 318 1250	Vis à six pans M6x10 ((9 - 12 Nm))
38	9039 488 1784	Vis taraud M8x16 ((11 - 13 Nm))
39	6170 704 9420	Guide de courroie gauche
40	9309 021 0180	Rondelle 8,4
41	9045 318 2521	Vis cylindrique M10x80
42	6170 702 1800	Rondelle
43	9008 318 1780	Vis à six pans M8x16 ((30 - 33 Nm))
44	6140 704 7000	Entraîneur

45	6140 708 2800	Butoir
46	6170 764 0410	Moyeu
47	9330 630 0140	Rondelle éventail 6,4
48	9074 478 4421	Vis cylindrique IS P6x18
100	6170 701 5110	Plaque palier
101	9991 003 1045	Écrou à cage M6
102	9045 318 2500	Vis cylindrique M10x70
103	6170 700 2525	Poulie à gorge
104	6170 704 7000	Entraîneur
105	6170 702 1800	Rondelle



1	0000 702 6600	Rondelle
2	6170 702 0140	Couteau gauche
3	6170 702 0145	Couteau droite
4	6170 702 2200	Disque de protection
5	6170 702 3800	Guide-lame
6	9010 345 2431	Vis à six pans M10x1x35 (Coller (LOCTITE 243), (60 - 65 Nm))



1	6170 763 0410	Etrier
2	6170 703 4900	Ressort coudé
3	6170 703 6750	Levier
4	6170 700 3110	Châssis
5	6160 763 0410	Etrier
6	6170 706 3400	Couvercle
7	6170 703 9601	Partie inférieure du bac de ramassage
7	6170 703 9600	Partie inférieure du bac de ramassage
8	6170 791 0200	Poignée
9	6170 703 6610	Poignée
10	9074 477 4704	Vis IS P6x35 ((3 - 4 Nm))
11	6170 763 2200	Pièce de guidage
13	6170 708 5910	Bouchon
14	9102 090 3781	Vis à tôle combinée 4,8x16 ((2 - 3 Nm))
15	9074 478 4131	Vis IS P5x22 ((3 - 4 Nm))
16	9991 003 0712	Ecrou à rapporter 4,8
19	6140 703 4000	Clip
20	9027 068 1380	Vis à tête bombée M6x35 ((5 - 6 Nm))
21	9216 261 0901	Ecrou à six pans M6
22	9039 488 1460	Vis taraud M6x65 ((5 - 6 Nm))
23	9307 010 0140	Rondelle 6,4
24	9027 068 1380	Vis à tête bombée M6x35 ((2 - 3 Nm))

20	6160 440 1945	Câble d'éclairage	43	9212 260 0900	Ecrou à six pans M6
21	6170 440 0500	Câble adaptateur	44	6005 435 0410	Commutateur (Transmission)
22	6170 440 3035	Faisceau de câbles	45	6170 430 0520	Commutateur (Bac de ramassage)
23	6140 430 8800	Vibreux sonore	46	6170 430 0520	Commutateur (Canal d'éjection)
24	6140 403 2301	Support	47	0751 031 5003	Fusible 15A
25	6170 430 0541	Commutateur (Tonte en marche arrière)	48	0751 010 7294	Serre-câbles
26	6170 430 5211	Platine	49	0751 010 7232	Serre-câbles
26	6170 430 5210	Platine	50	9216 261 0710	Ecrou à six pans M5
27	6170 440 1800	Douille	51	9008 318 1320	Vis à six pans M6x20
28	6001 430 0210	Commutateur (Témoin de remplissage)	51	9008 318 1280	Vis à six pans M6x16
29	6170 403 1300	Carter	100	6170 430 0560	Commutateur (Témoin de remplissage)
30	6170 430 3100	Relais	101	6170 430 0560	Commutateur (Transmission)
31	9991 003 0000	Ecrou à six pans 1/4"	102	6170 435 8500	Plaque de renfort
32	0000 405 3110	Lampe 12V/6 W			
33	0751 031 5002	Fusible 10A			
34	0751 010 7232	Serre-câbles			
35	9991 003 0543	Anneau de serrage 3			
36	9210 259 0700	Ecrou à six pans M5			
37	9307 021 0140	Rondelle 6,4			
38	9291 020 0120	Rondelle 5,3			
39	9216 261 0901	Ecrou à six pans M6			
40	9008 318 1280	Vis à six pans M6x16			
41	9008 318 0980	Vis à six pans M5x16			
42	9455 621 2790	Circlip 25x1,2			