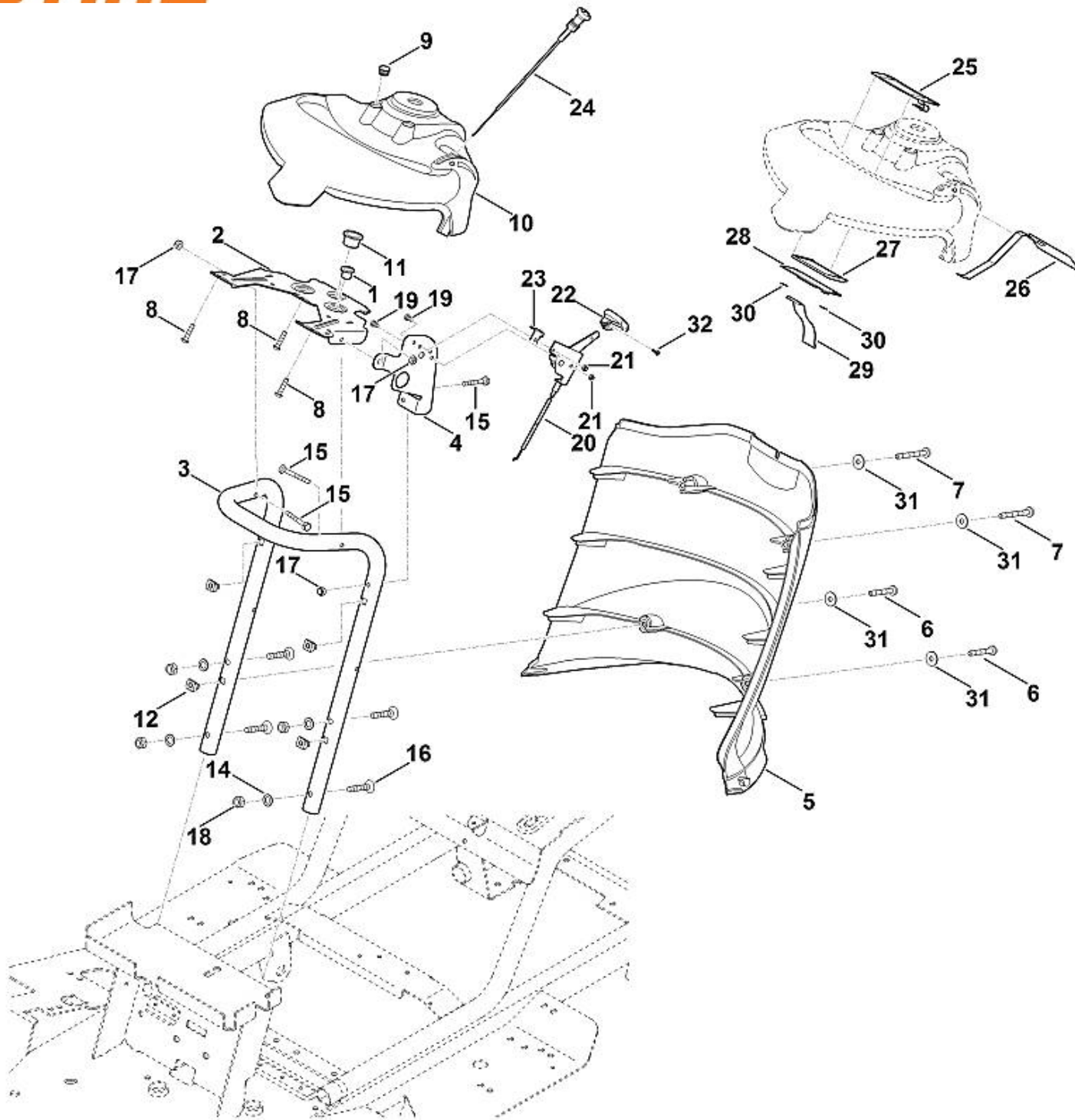
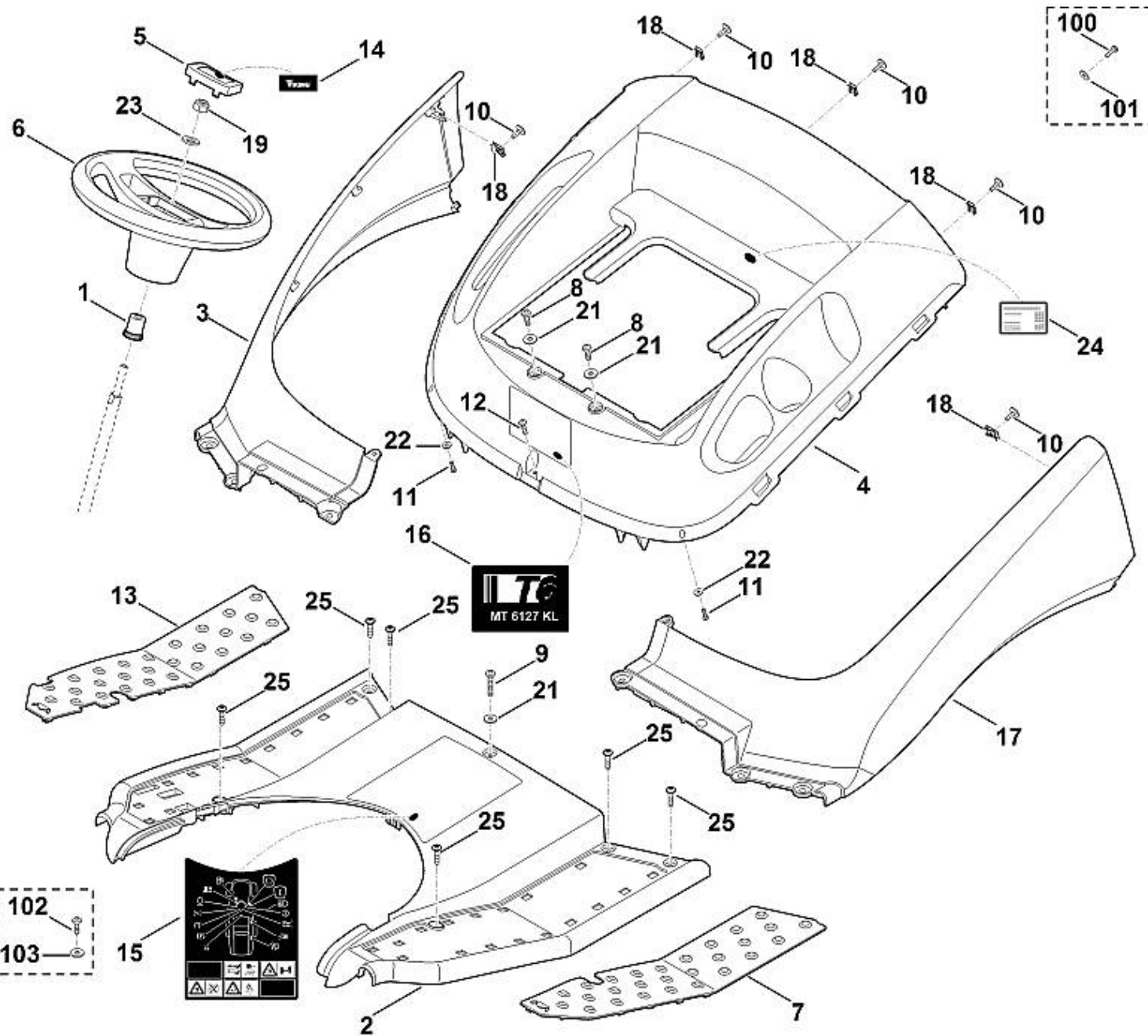


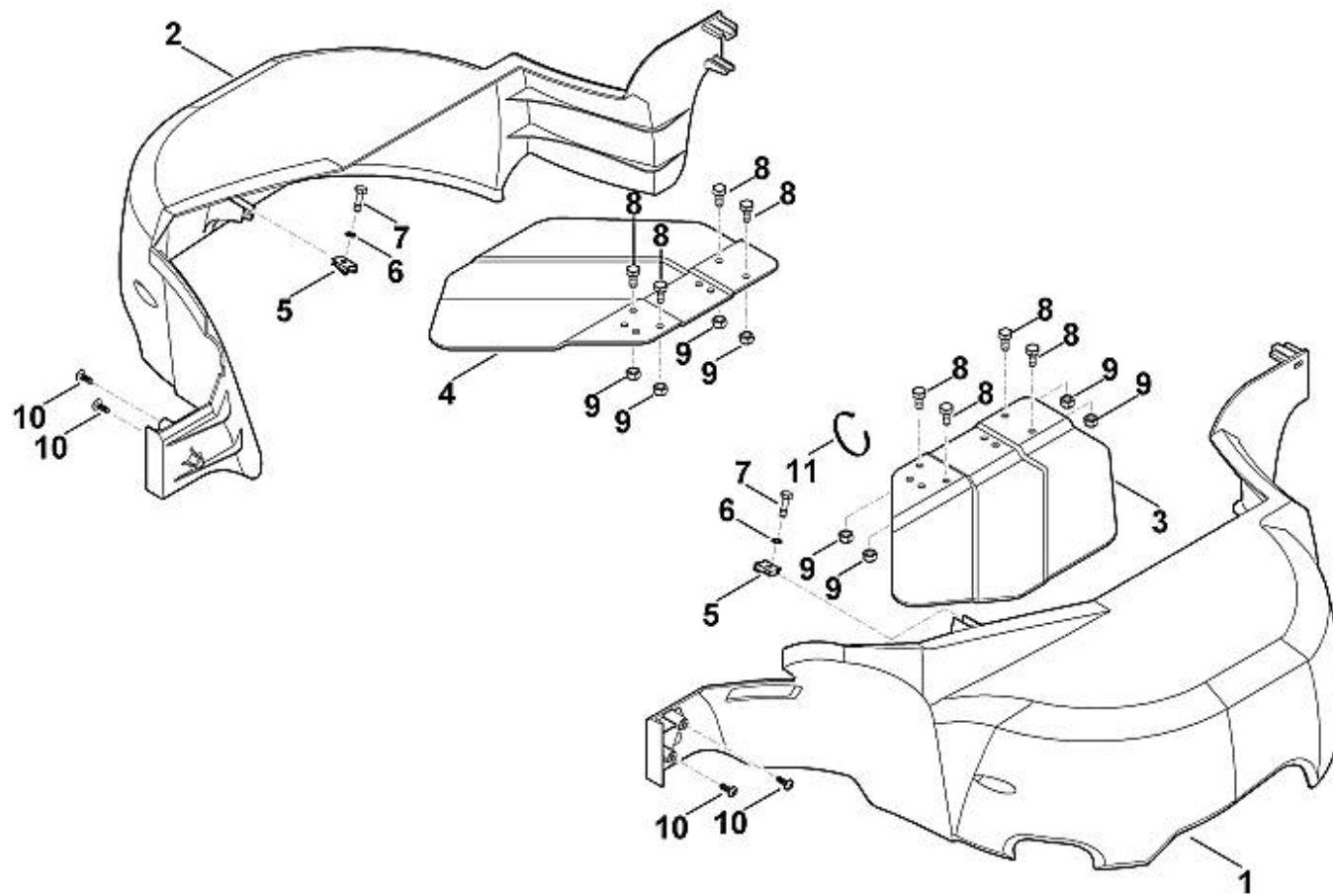
1	9438 003 3860	Rivet 4,8x10
2	6170 162 3700	Coussinet
3	6170 760 7300	Pare-chocs
4	6170 760 9100	Support
5	6170 700 3101	Châssis
5		Châssis
6	6170 435 6110	Support en tôle
7	6170 763 0720	Douille d'écartement
8	6170 763 6010	Levier d'encliquetage
9	6170 780 3800	Charnière
10	6170 703 5120	Ressort de tension
11	6170 763 1000	Épingle d'axe 2,8
13	9307 021 0140	Rondelle 6,4
14	9307 021 0180	Rondelle 8,4
15	9008 318 1780	Vis à six pans M8x16 ((21 - 25 Nm))
16	9007 319 2060	Vis à six pans M8x110 ((21 - 25 Nm))
17	9008 318 1900	Vis à six pans M8x40
18	9027 068 1280	Vis à tête bombée M6x16 ((5 - 7 Nm))
19	9210 259 1100	Écrou à six pans M8
20	9214 261 0900	Écrou de sécurité M6
21	9212 260 1100	Écrou à six pans M8
22	9214 261 1105	Écrou de sécurité M8
23	9008 318 1800	Vis à six pans M8x20 ((21 - 25 Nm))
24	6170 708 9100	Étrier de fixation ((21 - 25 Nm))
100	9302 929 0500	Bouchon



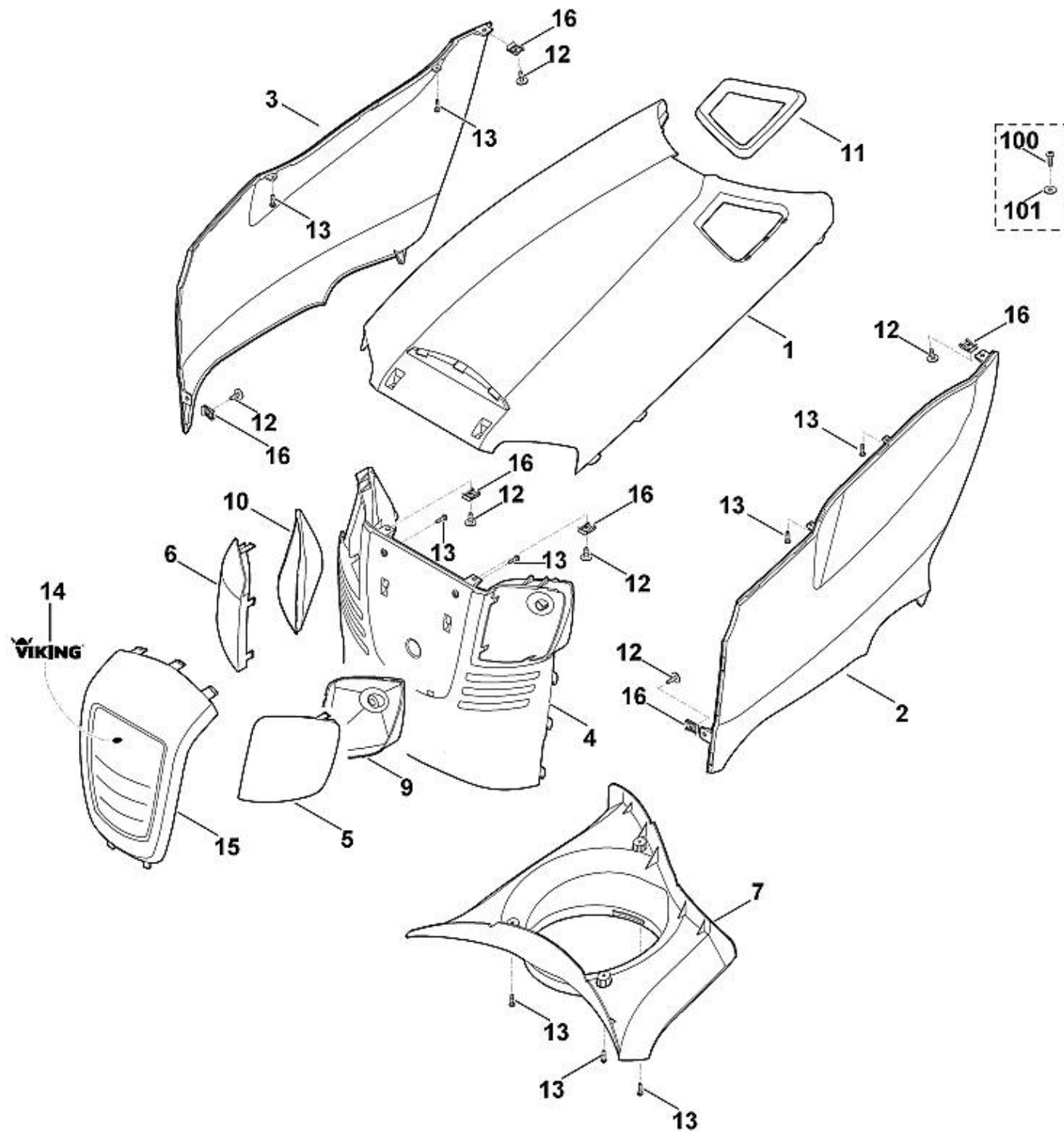
1	9533 003 9223	Douille à collet
2	6170 703 6200	Console
3	6170 703 6220	Console
4	6170 763 5450	Support en tôle
5	6170 706 4700	Habillage
6	9022 313 1400	Vis cylindrique IS-M6x40 ((4 - 6 Nm))
7	9022 341 1451	Vis cylindrique IS-M6x55 ((4 - 6 Nm))
8	9074 478 4131	Vis IS P5x22 ((4 - 6 Nm))
9	9302 929 0500	Bouchon
10	6170 780 4010	Tableau de bord compl.
11	9533 003 9246	Douille a collet
12	9991 003 1046	Écrou à cage M6
14	9330 630 0180	Rondelle éventail 8,4
15	9008 319 1380	Vis à six pans M6x35 ((1,5 - 2,5 Nm))
16	9064 345 1900	Vis à tête fraisée M8x40
17	9212 260 0900	Ecrou à six pans M6
18	9212 260 1100	Ecrou à six pans M8
19	9008 318 0960	Vis à six pans M5x12 ((2 - 3 Nm))
20	6170 180 1140	Câble de commande des gaz
21	9212 260 0705	Ecrou à six pans M5
22	6170 180 2800	Poignée
22		Poignée
23	6170 703 2900	Butée
24	6170 180 2610	Câble de starter
25	6170 430 6500	Panneau de commande
26	6907 430 6500	Panneau de commande
27	6170 400 0100	Unité d'affichage
28	6170 430 5200	Platine
29	6170 440 1950	Câble
30	9991 003 0545	Anneau de serrage 5
31	9307 010 0140	Rondelle 6,4
32	9104 003 3003	Vis taraud P4x12



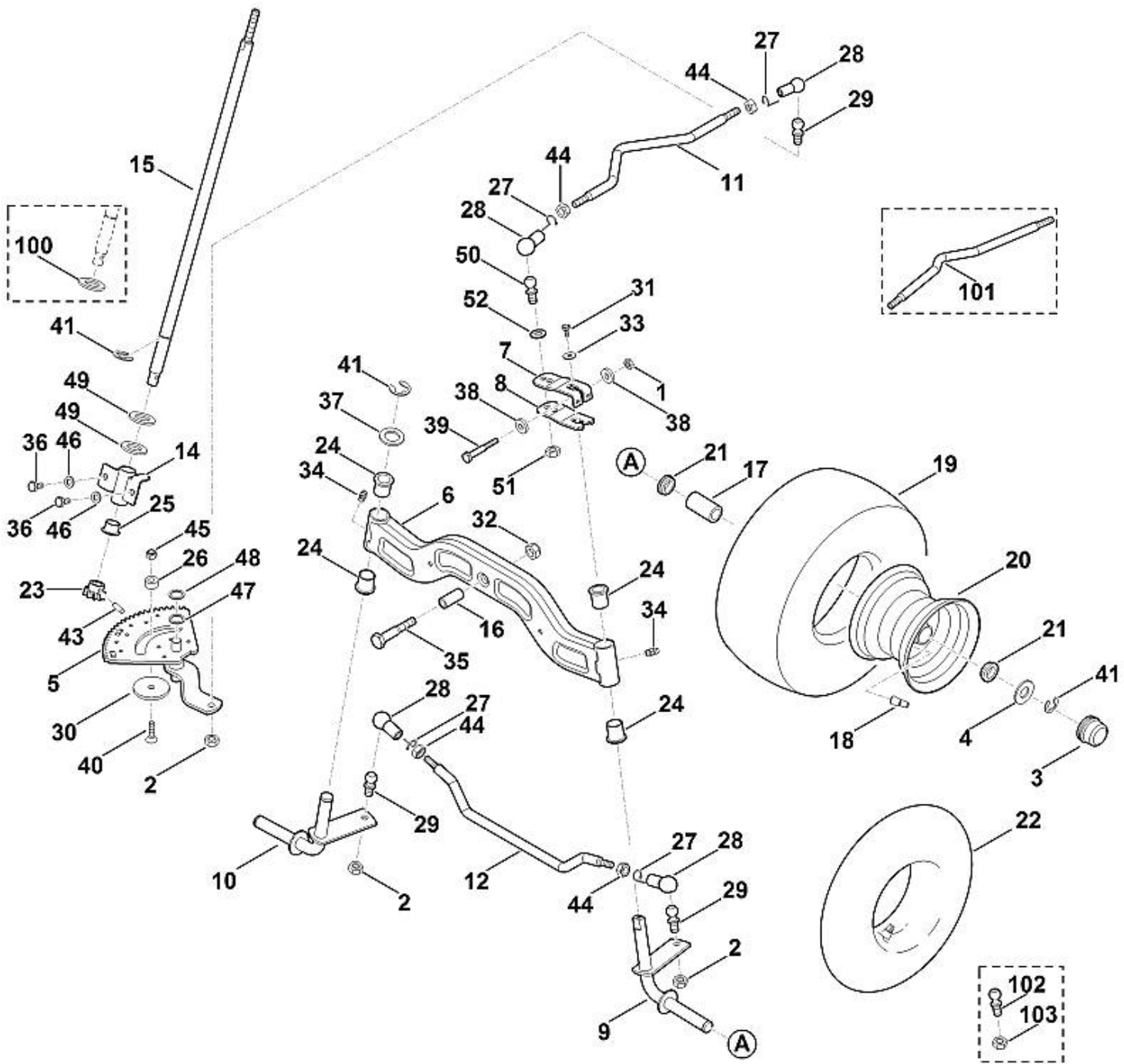
1	6170 703 5800	Pièce de raccordement
2	6170 706 0701	Recouvrement
2	6170 706 0700	Recouvrement
3	6170 706 6005	Aile droite
4	6170 703 6240	Console (sans autocollant)
5	6170 760 2600	Capuchon
6	6170 760 0200	Volant de direction
7	6170 706 5400	Couvre-marchepied gauche
8	9039 488 1287	Vis taraud M6x22 ((4 - 6 Nm))
9	9039 488 1380	Vis taraud M6x35 ((4 - 6 Nm))
10	9102 090 3781	Vis à tôle combinée 4,8x16 ((3 - 4 Nm))
11	9104 003 3003	Vis taraud P4x12 ((0,5 - 1 Nm))
11	9104 003 8731	Vis Parker P4x12 ((0,5 - 1 Nm))
12	9104 003 4139	Vis taraud P6x25 ((4 - 6 Nm))
13	6170 706 5415	Couvre-marchepied droite
14	6170 967 4410	Etiquette VIKING
15	6170 967 4455	Avertissement
16	6170 967 3850	Plaque matricule MT 6127 KL
17	6170 706 6010	Aile gauche
18	9991 003 0712	Ecrou à rapporter 4,8
19	9212 263 1400	Ecrou à six pans M12 ((20 - 25 Nm))
21	9307 010 0140	Rondelle 6,4
22	9307 021 0100	Rondelle 4,3
23	9291 020 0220	Rondelle 13
24	6170 967 0150	Plaque matricule MT 6127.0 KL
25	9039 488 1289	Vis taraud M6x25 ((4 - 6 Nm))
100	9102 090 3780	Vis à tôle 4,8x16 ((3 - 4 Nm))
101	9307 010 0120	Rondelle 5,3
102	9039 499 1285	Vis taraud M6x23 ((4 - 6 Nm))
102	9039 488 1287	Vis taraud M6x22 ((4 - 6 Nm))
103	9307 010 0140	Rondelle 6,4



		Kit revêtement de protection pour plateau de coupe (Version pour la France)
1	6170 706 0761	Revêtement de protection gauche
1		Revêtement de protection gauche
2	6170 706 0766	Revêtement de protection droit
2		Revêtement de protection droit
3	6170 706 1130	Tôle de support gauche
4	6170 706 1135	Tôle de support droite
5	9286 003 1000	Écrou à rapporter M6
5		Écrou à rapporter M6
6	9330 630 0140	Rondelle éventail 6,4
7	9008 318 1321	Vis à six pans M6x20 ((4 - 5 Nm))
7	9008 318 1320	Vis à six pans M6x20 ((4 - 5 Nm))
8	9008 318 1780	Vis à six pans M8x16 ((13 - 15 Nm))
9	9212 260 1100	Écrou à six pans M8
10	9104 003 4139	Vis taraud P6x25 ((2 - 3 Nm))
11	0751 010 7241	Serre-câbles



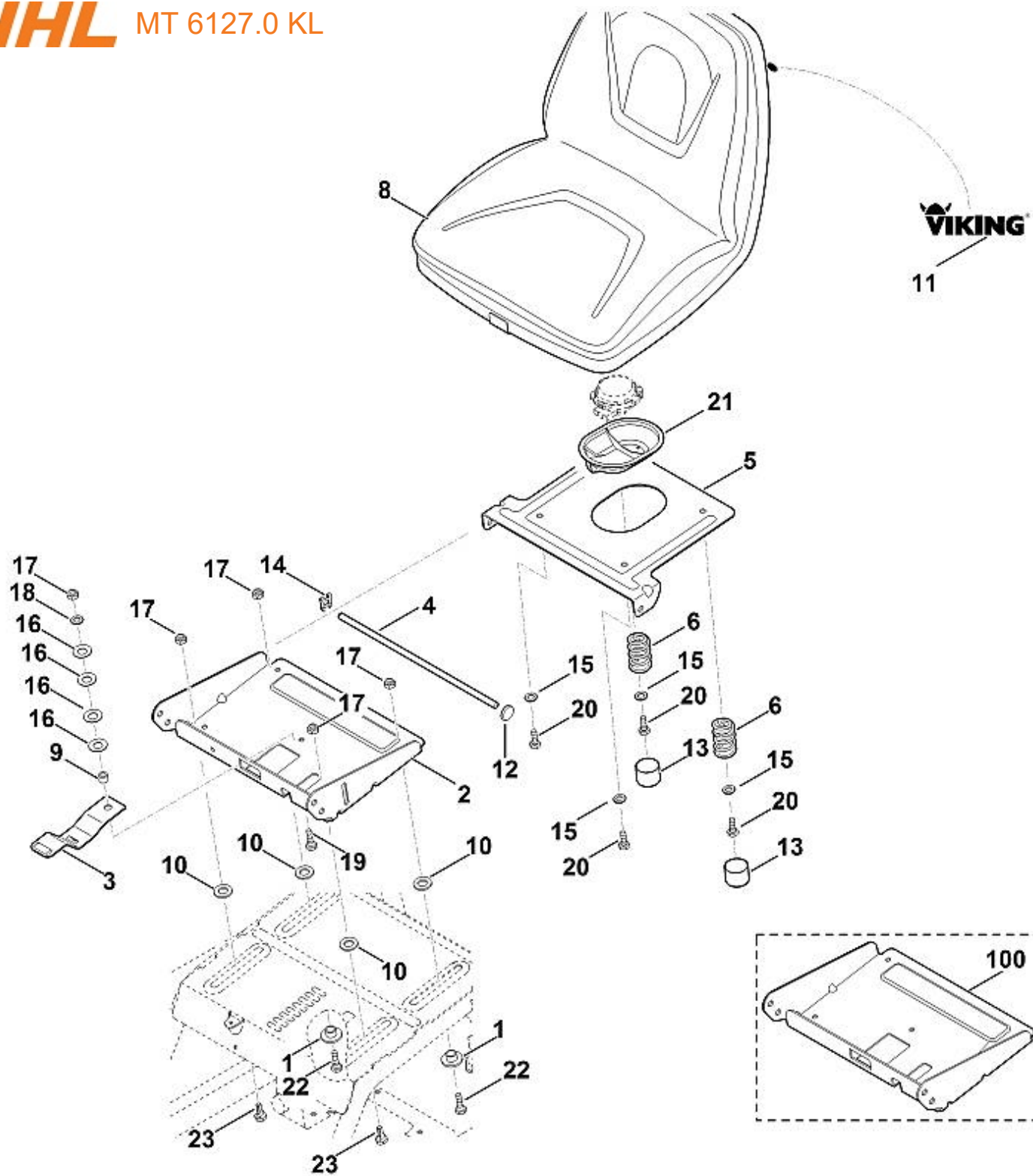
1	6170 706 9600	Capot-moteur
2	6170 706 9800	Capot moteur, pièce latérale de gauche
3	6170 706 9805	Capot moteur, pièce latérale de droite
4	6170 706 9900	Capot moteur, pièce avant
5	6170 405 3200	Verre de projecteur gauche
6	6170 405 3205	Verre de projecteur droite
7	6170 087 3000	Capot de ventilation
9	6170 403 1200	Réflecteur gauche
10	6170 403 1205	Réflecteur droit
11	6170 352 4000	Protection contre le risque de débordem.
12	9102 090 3781	Vis à tête combinée 4,8x16 ((3 - 4 Nm))
13	9104 003 8734	Vis taraud P4x16 ((1 - 2 Nm))
14	6170 967 4420	Etiquette VIKING
15	6170 780 4200	Cache compl.
16	9991 003 0712	Ecrou à rapporter 4,8
100		Vis à tête 4,8x16 ((3 - 4 Nm))
101	9307 020 0120	Rondelle 5,3



	6170 700 0420	Roue cpl. 16" (Remplacer par paire, contrôler le réglage du plateau de coupe après le remplacement)
		Jeu de pivots sphériques
1	9214 261 1105	Ecrou de sécurité M8
2	9212 263 1301	Ecrou à six pans M10x1 ((43 - 47 Nm))
3	6170 708 7420	Capuchon
4	6170 763 0910	Rondelle 42
5	6170 780 3600	Segment denté
6	6170 700 2405	Axe cpl.
7	6170 703 6711	Levier
7		Levier
8	6170 703 6716	Levier
8		Levier
9	6170 760 5000	Fusée de roue gauche
10	6170 760 5005	Fusée de roue droite
11	6170 703 1721	Baguette
12	6170 763 5700	Barra d'accouplement
14	6170 760 5200	Palier
15	6170 763 3500	Arbre
16	6170 763 3010	Coussinet
17	9512 003 4660	Cage de palier à aiguilles 20x30x65
18	0000 731 7700	Soupape

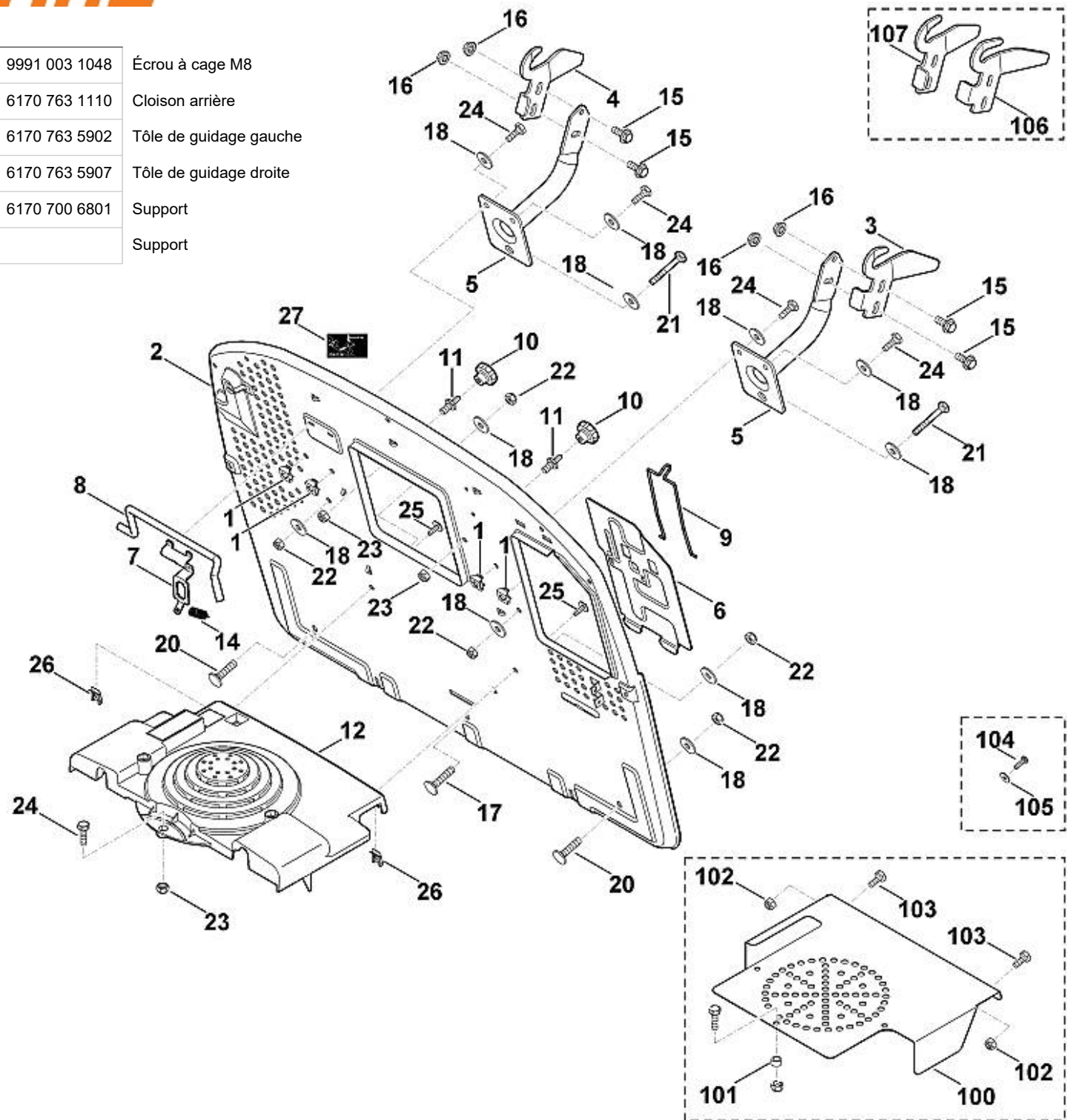
19	6170 704 9510	Pneu 16x7,5-8 (Remplacer par paire, contrôler le réglage du plateau de coupe après le remplacement)
20	6170 760 3910	Jante 7,5-8
21	6170 764 2700	Douille à collet
22	0000 704 6700	Tuyau 15x6,0 - 6
23	6170 763 6100	Pignon
24	9533 003 0000	Douille
25	9533 003 9246	Douille a collet
26	6170 763 3410	Douille
27	9666 003 7016	Circlip
28	9666 003 7024	Coussinet sphérique B16
29	9666 003 5114	Pivot sphérique M10x1 C16 ((43 - 47 Nm))
30	6170 763 0920	Rondelle 50x5
31	9039 488 0996	Vis taraud M6x12 ((8 - 12 Nm))
32	9212 263 1400	Ecrou à six pans M12
33	9307 021 0140	Rondelle 6,4 ((8 - 12 Nm))
34	9794 003 1851	Graisser M6
35	9007 319 3090	Vis à six pans M12x65 ((21 - 25 Nm))
36	9008 318 1780	Vis à six pans M8x16 ((23 - 27 Nm))
37	9294 021 0330	Rondelle 21
38	9309 021 0180	Rondelle 8,4
39	9007 319 1960	Vis à six pans M8x55 ((19 - 21 Nm))
40	9064 319 1860	Vis à tête fraisée M8x30
41	9460 624 1500	Anneau d'arrêt 15
43	9384 620 3120	Goupille élastique 6x24

44	9210 261 1300	Ecrou à six pans M10
45	9212 260 1100	Ecrou à six pans M8
46	9291 020 0180	Rondelle 8,4
47	9296 021 1642	Rondelle d'ajustage 16x22x1
48		Rondelle d'ajustage 16x22x0,5
49	9296 021 1694	Rondelle d'ajustage 20x28x1,5
50		Jeu de pivots sphériques ((43 - 47 Nm))
50	9666 003 5114	Pivot sphérique M10x1 C16 ((43 - 47 Nm))
51	9212 263 1301	Ecrou à six pans M10x1 ((43 - 47 Nm))
51	9212 263 1301	Ecrou à six pans M10x1 ((43 - 47 Nm))
52	9291 020 0200	Rondelle 10,5
100	9294 021 0330	Rondelle 21
101		Baguette
102		Pivot sphérique C16 ((43 - 47 Nm))
103	9214 261 1305	Ecrou de sécurité M10 ((43 - 47 Nm))



1	6170 763 3700	Anneau d'écartement
2	6140 763 4201	Dispositif d'ajustage
3	6170 763 6000	Levier d'encliquetage
4	6170 703 1750	Baguette
5	6170 763 5440	Support en tôle
6	6170 703 6400	Ressort de pression
8	6170 760 0301	Siège
8		Siège
9	6170 763 0710	Douille d'écartement
10	6170 763 0900	Rondelle
11	6170 967 4460	Autocollant
12	9417 021 7530	Attache rapide
13	6170 708 7410	Capuchon
14	9460 620 8030	Anneau d'arrêt SL-10
15	9291 020 0180	Rondelle 8,4
16	9485 648 1750	Rondelle belleville B25
17	9212 260 1100	Ecrou à six pans M8
18	9291 020 0180	Rondelle 8,4
19	9008 318 1830	Vis à six pans M8x25 ((9 - 11 Nm))
20	9008 318 1800	Vis à six pans M8x20 ((9 - 11 Nm))
21	6170 706 0730	Recouvrement
22	9008 318 1800	Vis à six pans M8x20 ((13 - 15 Nm))
23	6170 763 2210	Pièce de guidage ((13 - 15 Nm))
100	6140 763 4200	Dispositif d'ajustage
100	6170 763 4200	Dispositif d'ajustage

1	9991 003 1048	Écrou à cage M8
2	6170 763 1110	Cloison arrière
3	6170 763 5902	Tôle de guidage gauche
4	6170 763 5907	Tôle de guidage droite
5	6170 700 6801	Support
5		Support



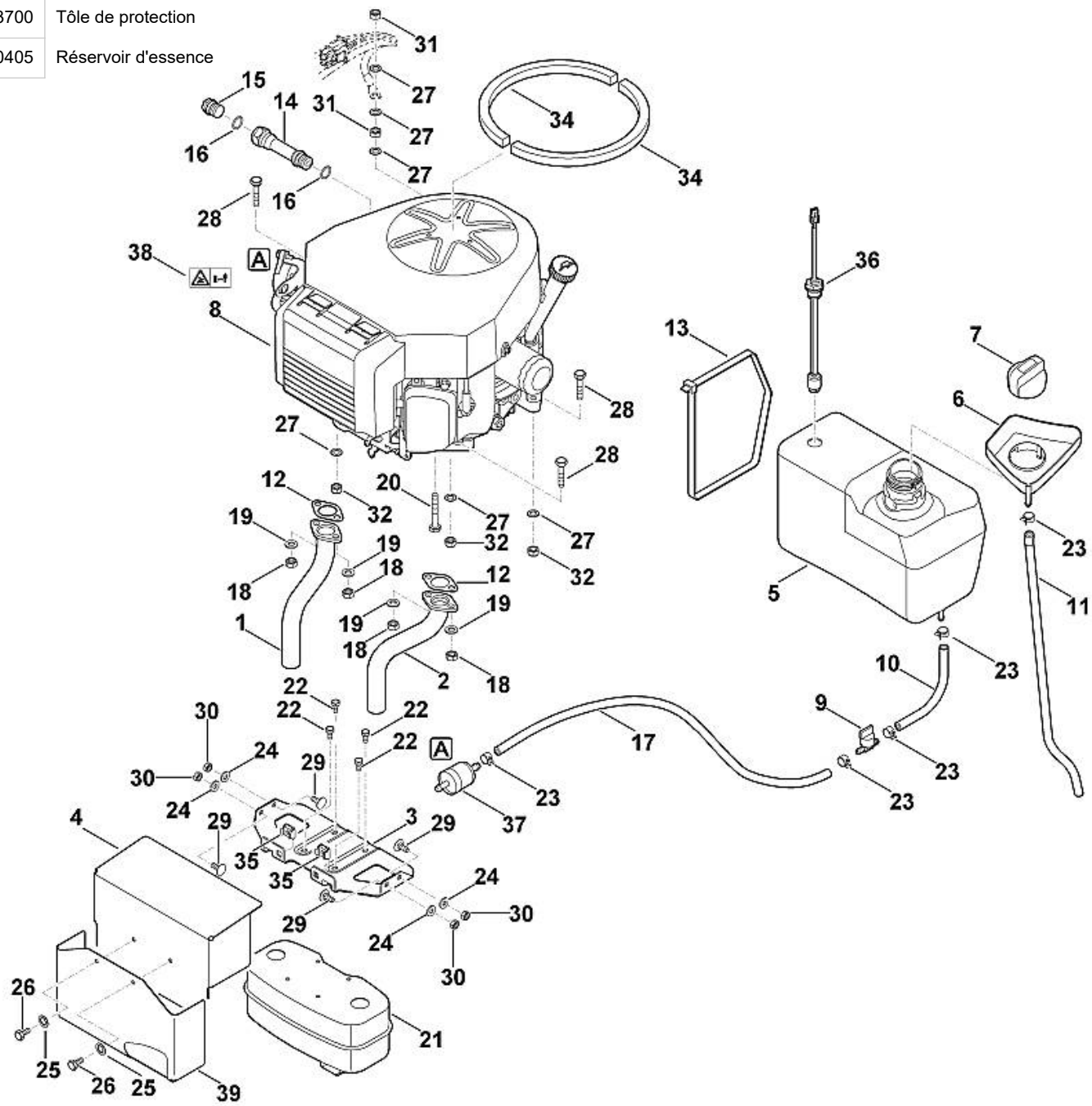
6	6170 403 2200	Couvercle
7	6170 435 6100	Support en tôle
8	6170 435 1500	Etrier
9	6170 763 0430	Etrier
10	6170 760 1800	Molette de serrage
11	6170 763 2310	Boulon d'arrêt
12	6170 706 0830	Capot protecteur
14	6170 703 5130	Ressort de tension
15	9018 318 2361	Vis à six pans M10x20 ((28 - 32 Nm))
15	9018 318 1801	Vis à six pans M8x20 ((28 - 32 Nm))
16	9220 260 8506	Ecrou à six pans M10
16	9220 263 1100	Ecrou à six pans M8
17	9027 068 1900	Vis à tête bombée M8x40 ((13 - 17 Nm))
18	9307 021 0180	Rondelle 8,4
20	9027 068 1880	Vis M8x35 ((13 - 17 Nm))
21	9008 319 1950	Vis à six pans M8x50 ((13 - 17 Nm))
22	9212 260 1100	Ecrou à six pans M8
23	9212 260 1100	Ecrou à six pans M8
24	9008 318 1800	Vis à six pans M8x20 ((13 - 17 Nm))
25	9102 090 3781	Vis à tête combinée 4,8x16 ((3 - 4 Nm))
26	9991 003 0712	Ecrou à rapporter 4,8
27	6170 967 4405	Autocollant
100		Tôle de protection
101	6170 706 2500	Douille
102	9212 260 1100	Ecrou à six pans M8
103	9008 318 1780	Vis à six pans M8x16
104		Vis à tête 4,8x16 ((3 - 4 Nm))
105	9307 020 0120	Rondelle 5,3
106		Tôle de guidage gauche
106	6170 763 5900	Tôle de guidage gauche
107	6170 763 5906	Tôle de guidage droite
107	6170 763 5905	Tôle de guidage droite

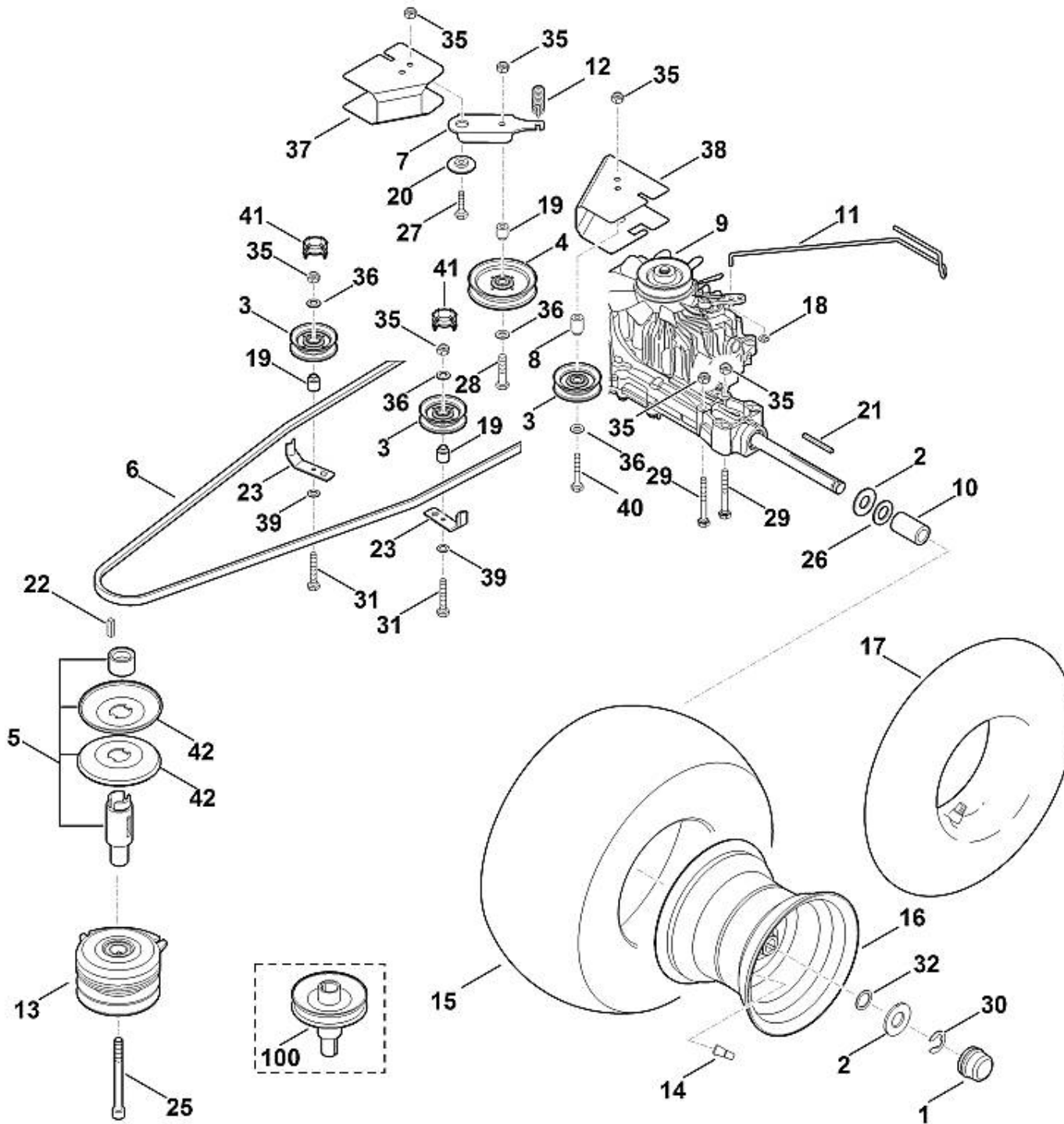
STIHL MT 6127.0 KL

1	6170 140 2505	Raccord coudé droite
2	6170 140 2500	Raccord coudé gauche
3	6170 146 7300	Tôle de protection
4	6170 145 3700	Tôle de protection
5	6170 351 0405	Réservoir d'essence

6	6170 352 4010	Protection contre le risque de débordem.
7	6170 350 1501	Bouchon de réservoir
7	6170 350 1500	Bouchon de réservoir
8	6170 011 1860	KAWASAKI, moteur-quatre-temps FH580V (Lire les données sur le moteur, pour les pièces de rechange, voir la rubrique « Moteurs »)

9	0000 350 1000	Robinet d'essence
10	6170 350 2700	Tuyau de carburant
11	6170 358 0800	Tuyau
12	0001 149 0601	Joint d'échappement
13	0751 010 7236	Serre-câbles
14	0001 021 8200	Tube (Coller (LOCTITE 243))
15	0001 021 4801	Bouchon fileté de vidange d'huile ((6 - 7 Nm))
16	0001 992 5505	Anneau de joint
17	6160 350 2700	Tuyau de carburant
18	0001 955 0904	Ecrou ((21 - 25 Nm))
19	0001 958 0206	Rondelle
20	9018 318 1951	Vis à six pans M8x50
21	6170 140 0630	Silencieux
21	6170 140 0605	Silencieux
22	9039 488 0996	Vis taraud M6x12 ((4 - 5 Nm))
23	0000 988 9100	Collier de serrage
24	9307 021 0140	Rondelle 6,4
25	9330 630 0500	Rondelle éventail 6,4
26	9008 318 1280	Vis à six pans M6x12 ((2 - 3 Nm))
26	9008 319 1260	Vis à six pans M6x12 ((2 - 3 Nm))
27	9330 630 0180	Rondelle éventail 8,4
28	9008 319 1880	Vis à six pans M8x35 ((21 - 25 Nm))
29	9027 068 1280	Vis à tête bombée M6x16 ((5 - 7 Nm))
30	9214 261 0900	Ecrou de sécurité M6
31	9210 259 1100	Ecrou à six pans M8 ((21 - 25 Nm))
32	9212 260 1100	Ecrou à six pans M8
34	6170 087 1800	Moitié de bague d'étanchéité
35	9991 003 1045	Écrou à cage M6
36	6170 350 6000	Détecteur
37	0001 350 1800	Filtre carburant
38	6170 967 4415	Autocollant
39	6165 145 3700	Tôle de protection

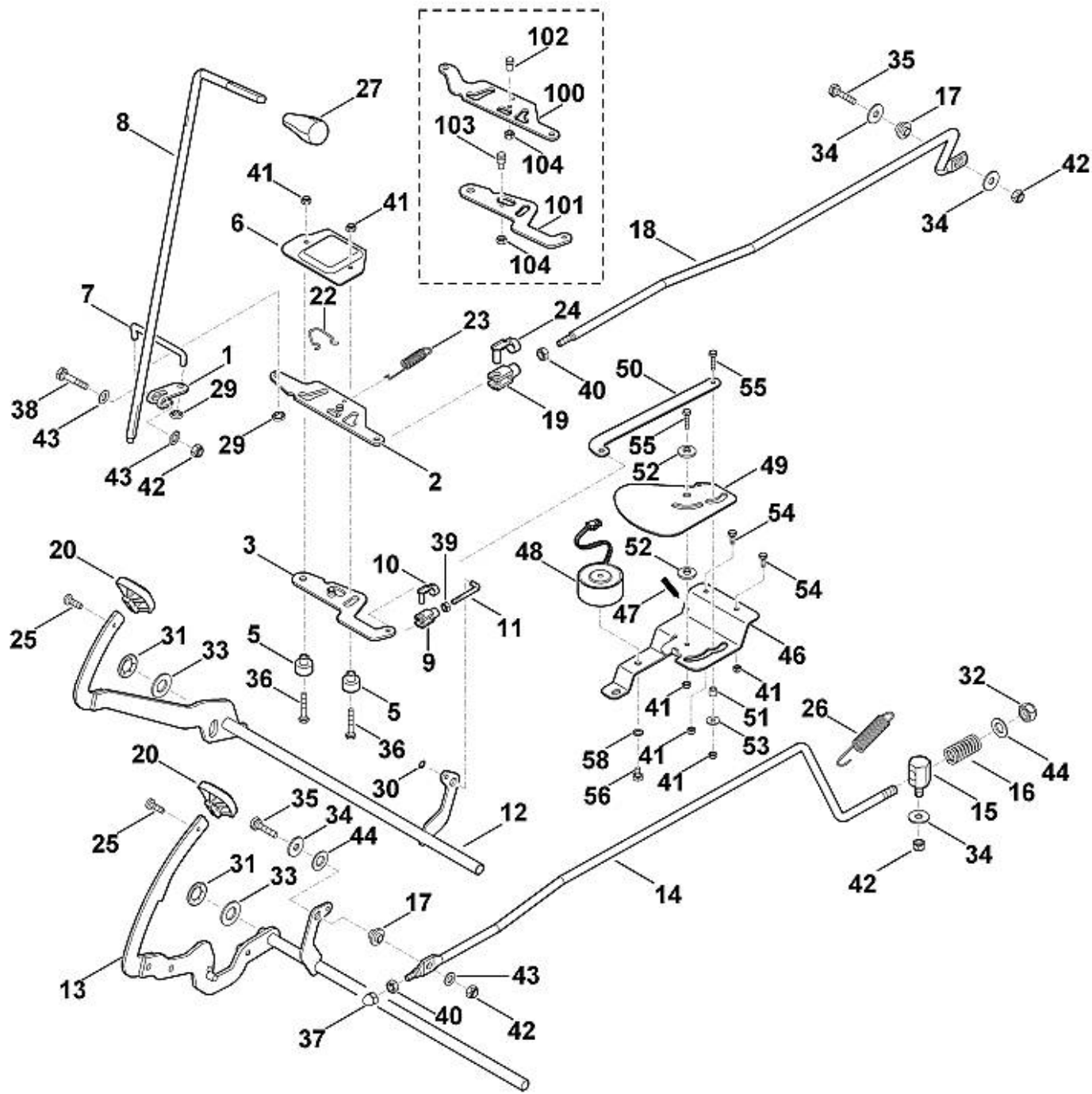




	6170 700 0440	Roue cpl. 20" (Remplacer par paire, contrôler le réglage du plateau de coupe après le remplacement)
1	6170 708 7420	Capuchon
2	6170 763 0910	Rondelle 42
3	6170 760 6616	Galet de renvoi
3	6170 760 6615	Galet de renvoi
3		Galet de renvoi
4	6170 760 1291	Galet tendeur
4	6170 760 1290	Galet tendeur
4		Galet tendeur
5	6170 700 2531	Poulie à gorge
6	6170 704 2120	Courroie trapézoïdale (Entraînement)
7	6170 704 2200	Levier de tension
8	6160 642 8500	Douille d'écartement
8		Pièce d'écartement
9	6170 640 0100	Transmission K46 BM
9	6170 640 0100	Transmission K46 BM
10	6170 764 2800	Douille d'écartement
11	6170 647 3500	Levier
12	6170 703 5170	Ressort de tension
13	6170 160 2010	Embrayage de lame
14	0000 731 7700	Soupape

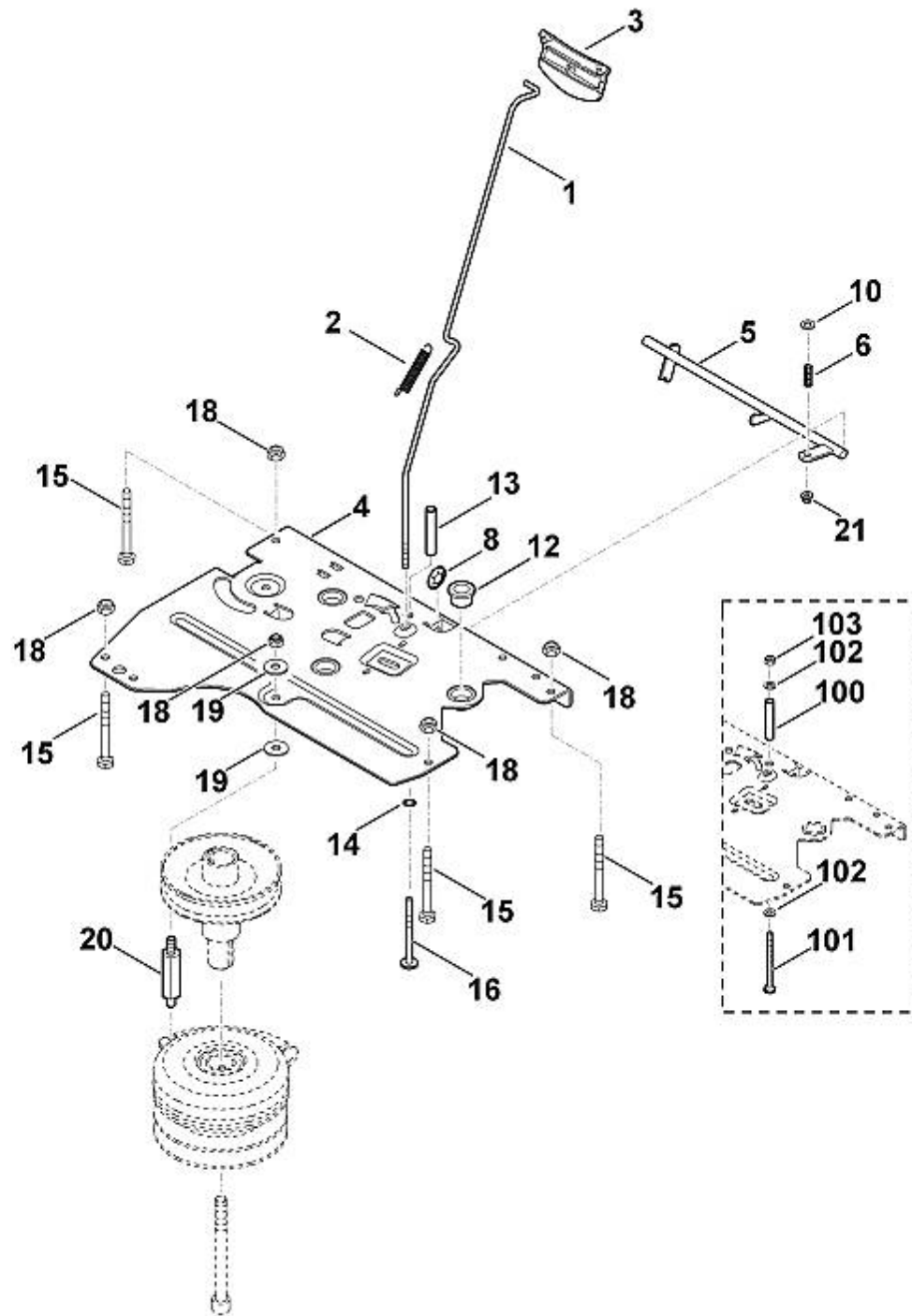
15	6170 704 9530	Pneu 20x10,0-8 (Remplacer par paire, contrôler le réglage du plateau de coupe après le remplacement)
16	6170 760 3920	Jante 8,5-8
17	0000 704 6703	Tuyau 20x10,0 - 8
18	9991 003 0545	Anneau de serrage 5
19	6170 764 2801	Douille d'écartement
20	6170 703 1920	Palier à collet
21	9471 435 1622	Clavette parallèle 3/16"SQx21/4"
22	9471 435 1602	Clavette parallèle B1/4"SQx1"
23	6170 704 9400	Guide-courroie
25	9045 348 9050	Vis cylindrique 7/16"x4,5" (Coller (LOCTITE 243), (65 - 70 Nm))
26	9291 021 0330	Rondelle 21
27	9008 318 1830	Vis à six pans M8x25
28	9008 318 1900	Vis à six pans M8x40 ((21 - 25 Nm))
29	9008 319 1970	Vis à six pans M8x60 ((21 - 25 Nm))
30	9460 624 6020	Anneau d'arrêt 3/4"

31	9008 319 1930	Vis à six pans M8x45 ((21 - 25 Nm))
32	9296 021 1657	Rondelle 19x26x1,5
35	9212 260 1100	Ecrou à six pans M8
36	9291 020 0180	Rondelle 8,4
37	6170 706 0740	Recouvrement
38	6170 706 0745	Recouvrement
39	9330 630 0510	Rondelle éventail 8,4
40	9008 319 1950	Vis à six pans M8x50
41	6160 706 0730	Recouvrement
42	6170 700 2505	Poulie à gorge
100	6170 700 2510	Poulie à gorge

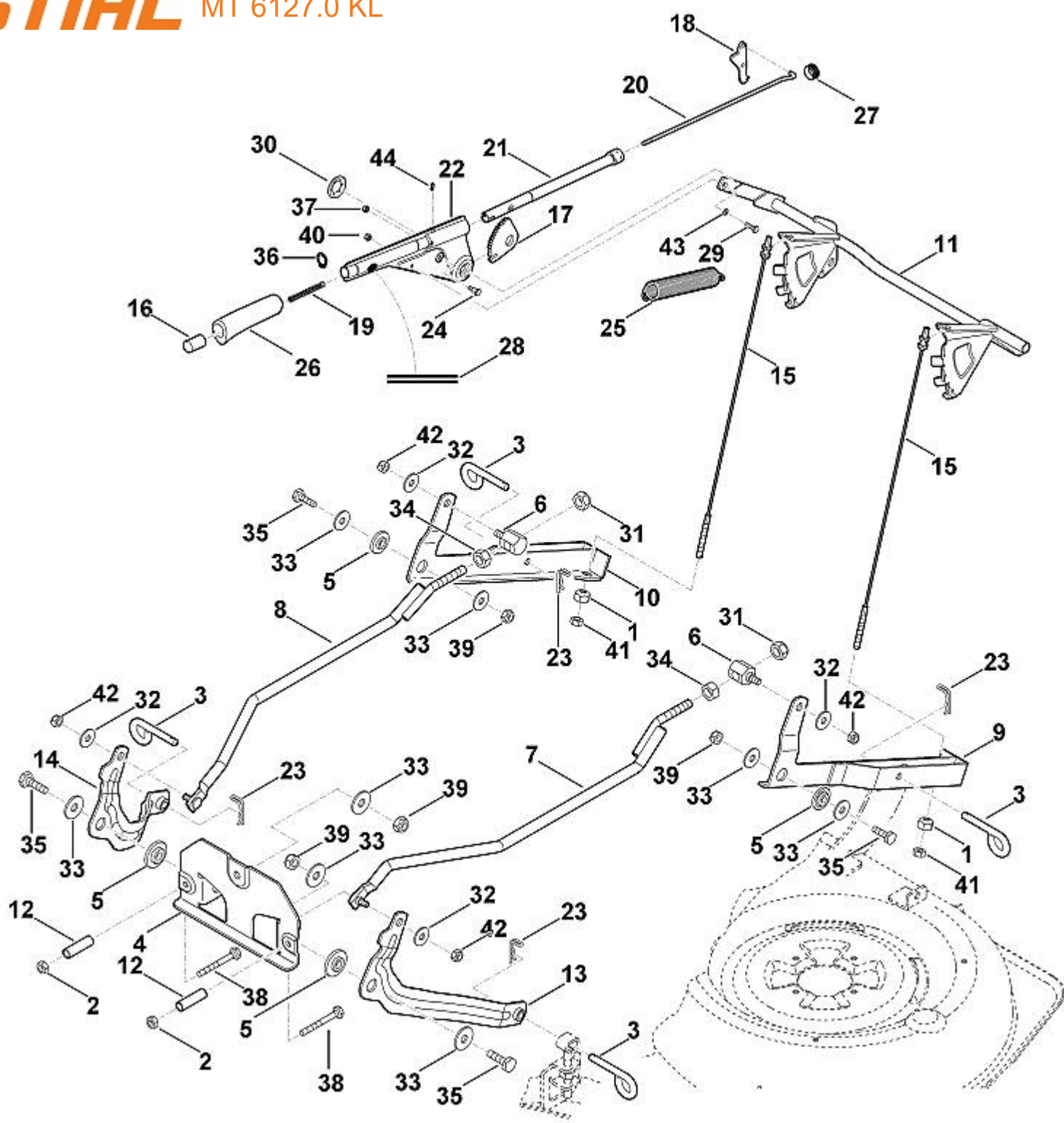


1	6170 162 5010	Levier
2	6140 007 1000	Kit levier et pièce à bascule (changement de direction)
3		Touche à bascule (pas de pièce de rechange séparée)
5	6170 764 3600	Boulon à embase
6	6170 704 3600	Recouvrement
7	6170 704 9810	Baguette
8	6170 764 3400	Bielle d'attaque
9	9666 021 0200	Chape 6x12
10	9666 021 9003	Boulon 6x12
11	6170 704 9800	Baguette
12	6170 760 5700	Pédale
13	6170 760 5710	Pédale
14	6170 703 1730	Baguette
15	6170 703 9010	Boulon
16	6170 703 6410	Ressort de pression
17	6170 763 3400	Douille
18	6170 703 1740	Baguette
19	9666 003 0220	Chape 8x16
20	6170 704 7100	Caoutchouc a`pedale
22	6170 708 0300	Bride de ressort
23	6170 703 5110	Ressort de tension

24	9666 003 9020	Boulon	50	6170 764 2000	Pièce de raccordement
25	9039 488 1287	Vis taraud M6x22 ((5 - 7 Nm))	51	6170 704 3200	Douille
26	6170 703 5150	Ressort de tension	52	6170 704 7910	Rondelle
27	6170 703 6625	Poignée	53	9307 021 0140	Rondelle 6,4
29	9991 003 0548	Anneau de serrage 8	54	9008 318 1280	Vis à six pans M6x16 ((11 - 13 Nm))
30	9991 003 0546	Anneau de serrage 6	55	9008 318 1350	Vis à six pans M6x25 ((11 - 13 Nm))
31	9417 021 7570	Attache rapide	56	9008 318 1780	Vis à six pans M8x16 ((21 - 25 Nm))
32	9212 263 1400	Ecrou à six pans M12	58	9330 630 0510	Rondelle éventail 8,4
33	9291 021 0280	Rondelle 17	100		Touche à bascule
34	9307 021 0180	Rondelle 8,4	101		Levier
35	9008 318 1860	Vis à six pans M8x30 ((14 - 16 Nm))	102		Boulon
36	9008 319 1380	Vis à six pans M6x35 ((5 - 7 Nm))	103		Boulon
37		Ecrou-chapeau M8	104	9214 261 0900	Ecrou de sécurité M6
38	9008 319 1880	Vis à six pans M8x35 ((19 - 21 Nm))			
39	9210 260 0900	Ecrou à six pans M6			
40	9210 259 1100	Ecrou à six pans M8			
41	9212 260 0900	Ecrou à six pans M6			
42	9212 260 1100	Ecrou à six pans M8			
43	9291 020 0180	Rondelle 8,4			
44	9291 020 0220	Rondelle 13			
46	6170 405 1900	Support			
47	6170 764 1600	Ressort de tension			
48	6170 400 8000	Aimant			
49	6170 704 7900	Rondelle			



1	6170 703 1780	Baguette
2	6170 703 5140	Ressort de tension
3	6170 706 2200	Poignée
4	6170 162 1900	Tôle d'appui
5	6170 700 6100	Tiges
6	6170 703 6420	Ressort de pression
8	9991 003 0550	Anneau de serrage 10x2
10	9291 020 0120	Rondelle 5,3
12	6170 162 3700	Coussinet
13	6170 763 0706	Douille d'écartement
14	9330 630 0500	Rondelle éventail 6,4
15		Vis à six pans M8x70 ((21 - 25 Nm))
16	9039 488 1460	Vis taraud M6x65 ((8 - 10 Nm))
18	9212 260 1100	Ecrou à six pans M8
19	9307 021 0180	Rondelle 8,4
20	6170 704 1810	Boulon
21	9216 261 0710	Ecrou à six pans M5
100	6170 763 0705	Douille d'écartement
101	9008 318 1470	Vis à six pans M6x70 ((9 - 11 Nm))
102	9291 020 0140	Rondelle 6,4
103	9212 260 0900	Ecrou à six pans M6
104	9212 260 0705	Ecrou à six pans M5
105	9291 020 0120	Rondelle 5,3

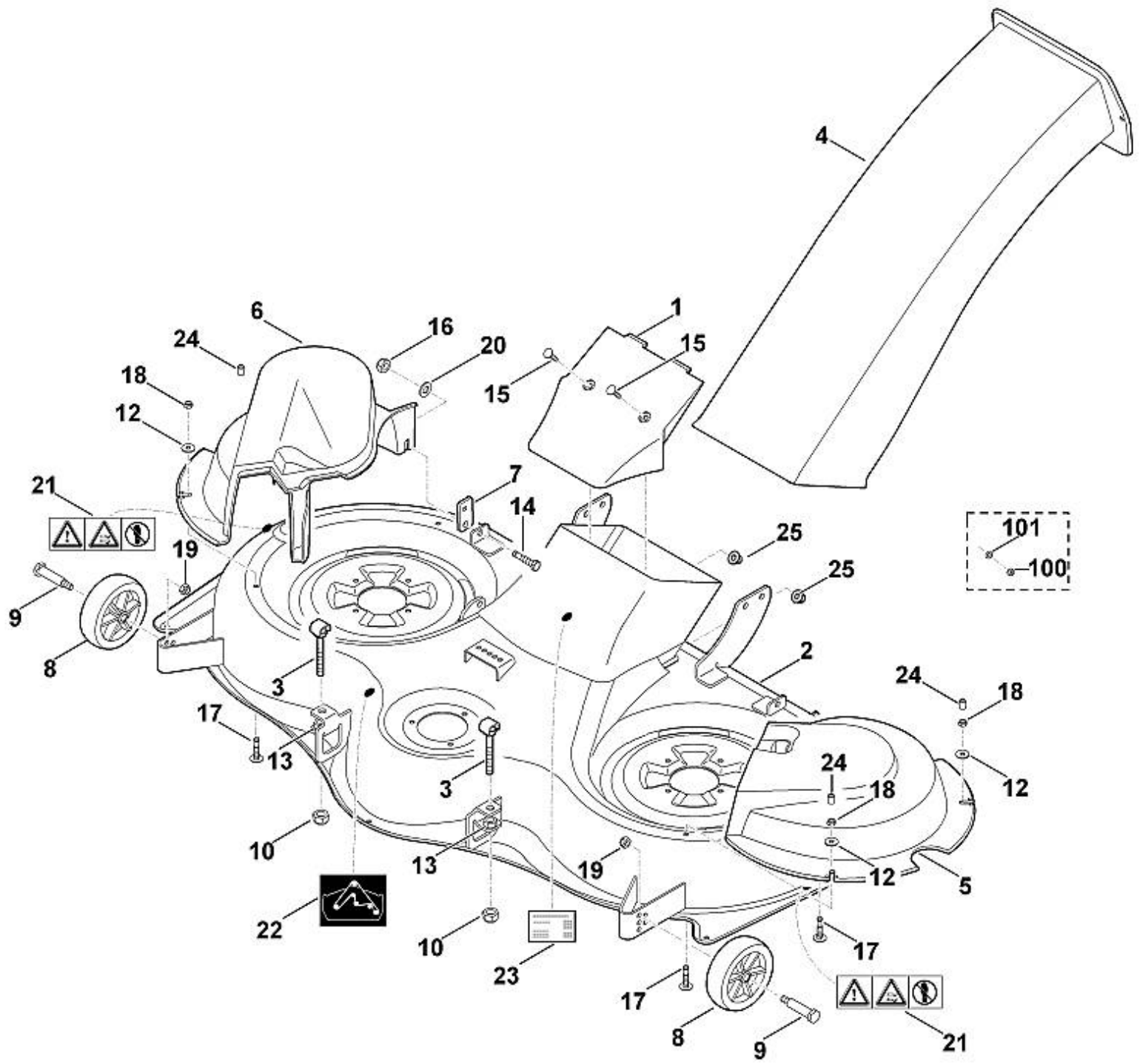


	6170 700 2900	Levier de réglage cpl.
1	6170 703 2000	Ecrou
2	9214 261 1105	Ecrou de sécurité M8
3	6170 763 2330	Boulon d'arrêt
4	6170 763 5410	Support en tôle
5	6170 703 1900	Palier à collet
6	6170 703 8400	Boulon à embase ((12 - 14 Nm))
7	6170 760 8400	Tige gauche compl. ((12 - 14 Nm))
8	6170 760 8405	Tige droite compl. ((12 - 14 Nm))
9	6170 780 3700	Bielle oscillante arrière gauche compl.
10	6170 780 3705	Bielle oscillante arrière droite compl.
11	6170 760 8410	Tige
12	6170 763 0700	Douille d'écartement
13	6170 780 3710	Bielle oscillante avant gauche compl.
14	6170 780 3715	Bielle oscillante avant droite compl.
15	6170 760 3100	Câble
16	6170 763 3300	Bouton
17	6170 703 9510	Tôle à crans
18	6170 703 7300	Cliquet
19	6170 703 6430	Ressort de pression
20	6170 703 1770	Baguette



21	6170 760 8201	Tube cpl.
21	6170 760 8200	Tube cpl.
22	6170 700 2910	Levier de réglage
23	6170 763 1000	Epingle d'axe 2,8
24	6170 703 9040	Boulon
25	6170 703 5160	Ressort de tension
26	6170 703 6631	Poignée
26		Poignée
27		Bouchon
28	6170 967 4485	Autocollant
29	9008 319 1020	Vis à six pans M5x20 ((2 - 3 Nm))
30	9417 021 7570	Attache rapide
31	9212 263 1400	Ecrou à six pans M12 ((21 - 25 Nm))
32	9307 021 0180	Rondelle 8,4
33	9307 020 0200	Rondelle 10,5
34	9210 261 1400	Ecrou à six pans M12
35	9008 318 2410	Vis à six pans M10x30 ((5 - 7 Nm))
36	9455 621 1380	Circlip 14x1
37	9212 260 0600	Ecrou à six pans M4
38	9008 319 1970	Vis à six pans M8x60 ((12 - 14 Nm))
39	9212 263 1300	Ecrou à six pans M10
40	9212 260 0705	Ecrou à six pans M5
41	9210 259 1100	Ecrou à six pans M8
42	9212 260 1100	Ecrou à six pans M8 ((12 - 14 Nm))

43	9307 020 0120	Rondelle 5,3
44	9134 381 0651	Goupille filetée M4x10
44	9566 003 1104	Goupille filetée M4x9
100		Boulon à insertion

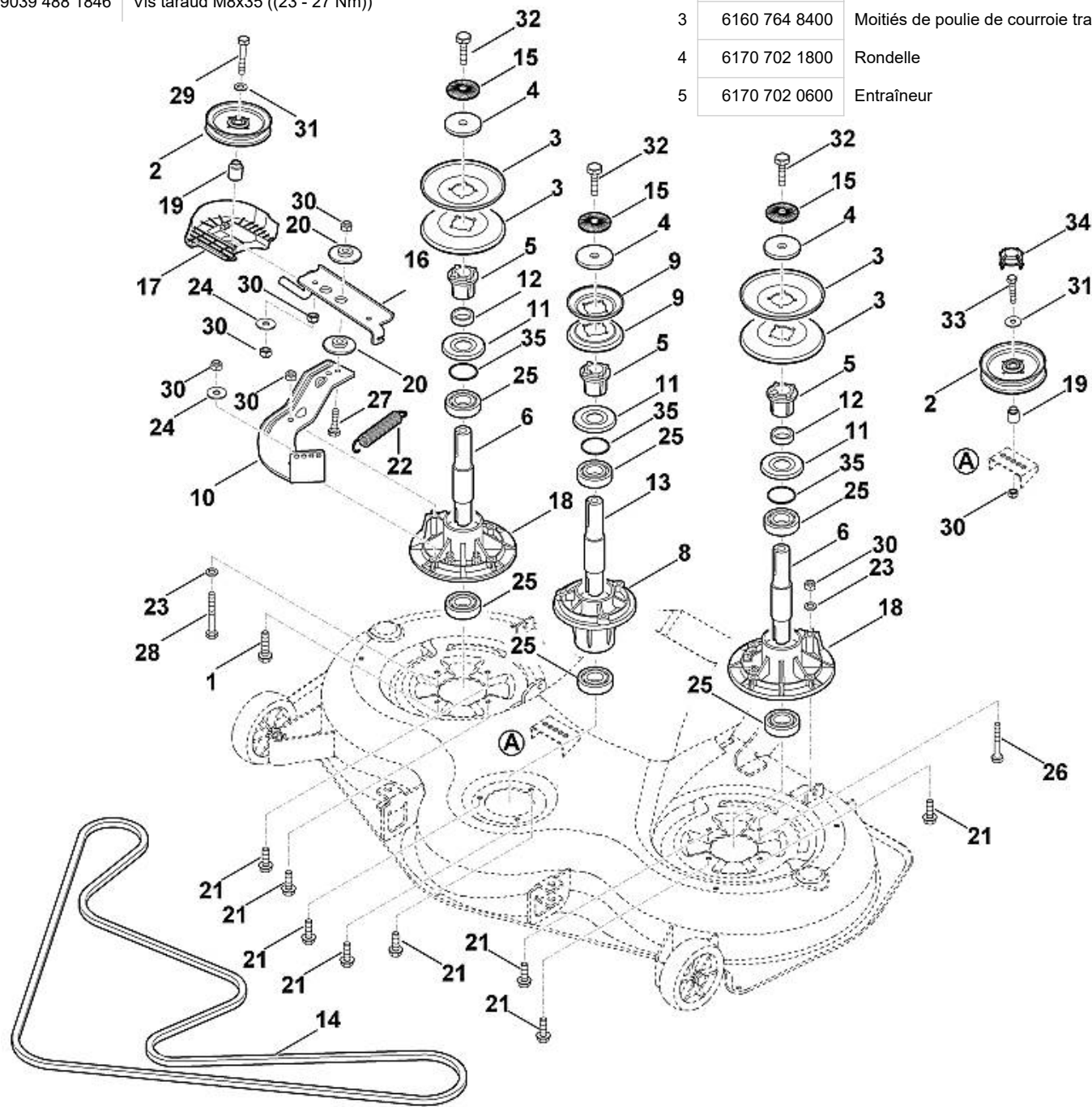


	6170 760 0991	Plateau de coupe cpl.
	6170 760 0910	Plateau de coupe cpl.
1	6170 701 1600	Garniture
2	6170 700 8515	Carter
3	6170 760 8910	Dispositif d'ajustage
4	6170 763 1400	Canal d'éjection
5	6170 706 0801	Capot protecteur gauche
5	6170 706 0800	Capot protecteur gauche
6	6170 706 0816	Capot protecteur droite
6	6170 706 0815	Capot protecteur droite
7	6170 706 1111	Support en tôle
7	6170 706 1110	Support en tôle
8	6170 704 9700	Roulette anti-scalping
9	6170 763 3100	Boulon de roue
10	9212 263 1400	Ecrou à six pans M12
12	9307 021 0140	Rondelle 6,4
13	9210 261 1400	Ecrou à six pans M12
14	0000 703 3701	Vis M10x50 ((21 - 25 Nm))
14	9008 318 2410	Vis à six pans M10x30 ((21 - 25 Nm))
15	9027 068 1371	Vis a tête plate M6x30-4.6
16	9212 263 1300	Ecrou à six pans M10
17	9027 068 1372	Vis a tête plate M6x30-4.6
17	9027 068 1280	Vis à tête bombée M6x16
18	9212 260 0900	Ecrou à six pans M6 ((3 - 4 Nm))
19	9212 260 1100	Ecrou à six pans M8
20	9291 020 0200	Rondelle 10,5
21	6170 967 4435	Avertissement
22	6170 967 4470	Autocollant
23	6170 967 0160	Plaque fabricant carter de coupe 125
24	9302 929 4505	Capuchon
25	9216 261 0901	Ecrou à six pans M6
100	9212 260 0900	Ecrou à six pans M6 ((3 - 4 Nm))
101	9291 020 0140	Rondelle 6,4

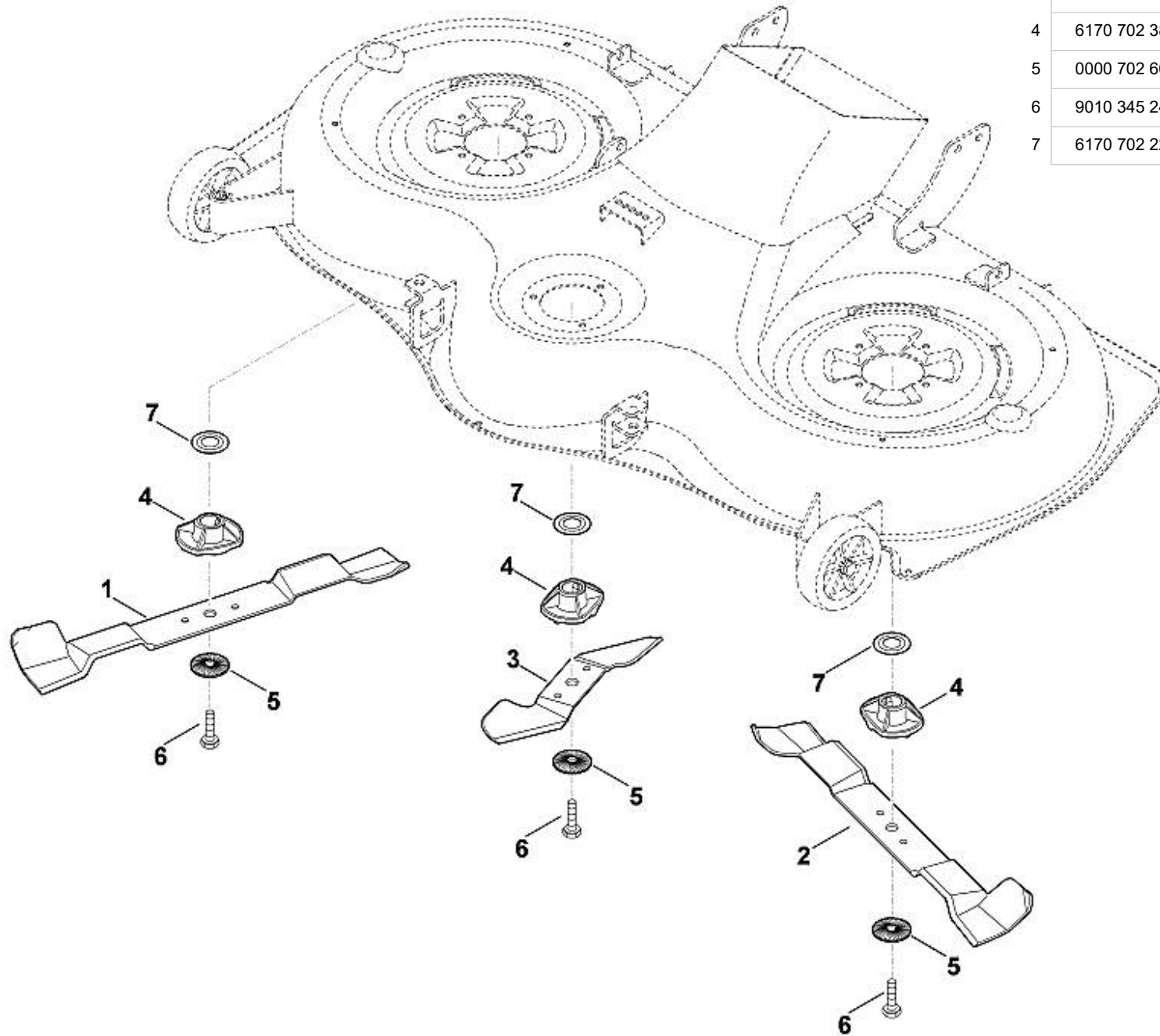
6170 700 3510	Arbre cpl.
6170 700 3520	Arbre cpl.
9039 488 1846	Vis taraud M8x35 ((23 - 27 Nm))

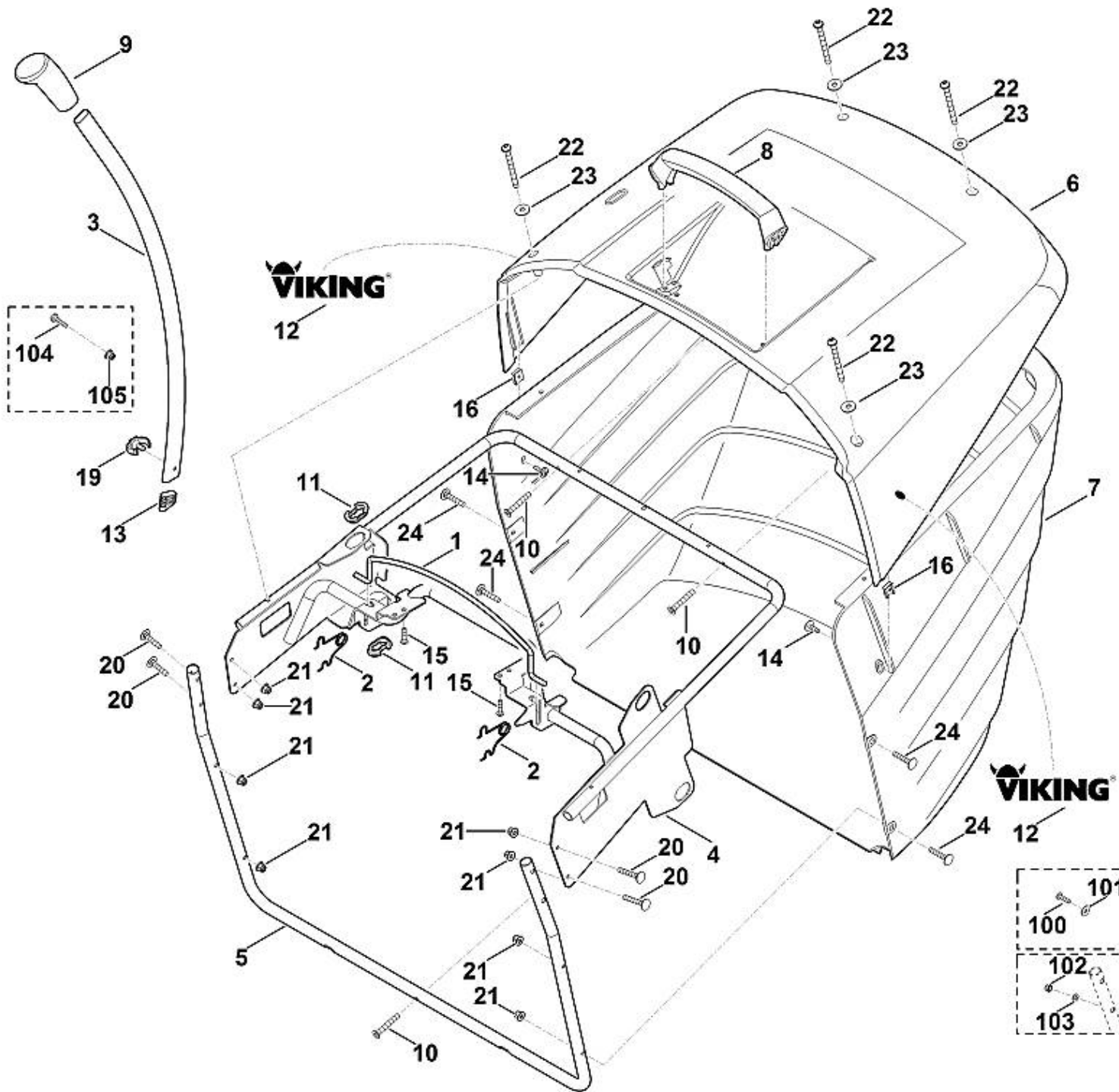
2	6170 760 1291	Galet tendeur
2	6170 760 1290	Galet tendeur
2		Galet tendeur
3	6160 764 8400	Moitiés de poulie de courroie trapézoïdale
3	6160 764 8400	Moitiés de poulie de courroie trapézoïdale
4	6170 702 1800	Rondelle
5	6170 702 0600	Entraîneur

6	6170 702 0700	Arbre
8	6170 702 6900	Support
9	6170 764 8400	Moitiés de poulie de courroie trapézoïdale
10	6170 704 1300	Support en tôle
11	6170 702 2210	Disque de protection
12	6170 702 1700	Anneau d'écartement
13	6170 702 0710	Arbre
14	6170 704 2116	Courroie trapézoïdale (Entraînement des lames)
14		Courroie trapézoïdale (Entraînement des lames)
15	0000 702 6600	Rondelle
16	6170 760 0810	Bras de tension
17	6170 704 9410	Guide-courroie
18	6170 702 6910	Support
19	6170 764 2801	Douille d'écartement
20	6170 703 1920	Palier à collet
21	9039 488 1838	Vis taraud M8x25 ((21 - 25 Nm))
22	6170 162 7921	Ressort de tension
22	6170 162 7920	Ressort de tension
23	9321 630 0180	Rondelle grower 8
24	9307 021 0180	Rondelle 8,4
25	9503 003 6841	Roulement rainuré à billes 6205-2RS
25		Roulement rainuré à billes 6205-2RS
26	9008 319 1950	Vis à six pans M8x50 ((23 - 27 Nm))
27	9008 318 1860	Vis à six pans M8x30 ((23 - 27 Nm))
28	9008 319 1960	Vis à six pans M8x55 ((23 - 27 Nm))
29	9008 319 1960	Vis à six pans M8x55 ((23 - 27 Nm))
29	9008 319 1950	Vis à six pans M8x50 ((23 - 27 Nm))
30	9212 260 1100	Ecrou à six pans M8
31	9291 020 0180	Rondelle 8,4
32	9010 345 2430	Vis à six pans M10x1x35 ((65 - 70 Nm))
33	9008 318 1900	Vis à six pans M8x40
34	6160 706 0740	Recouvrement
35	9645 945 7699	Joint torique 23x1,5

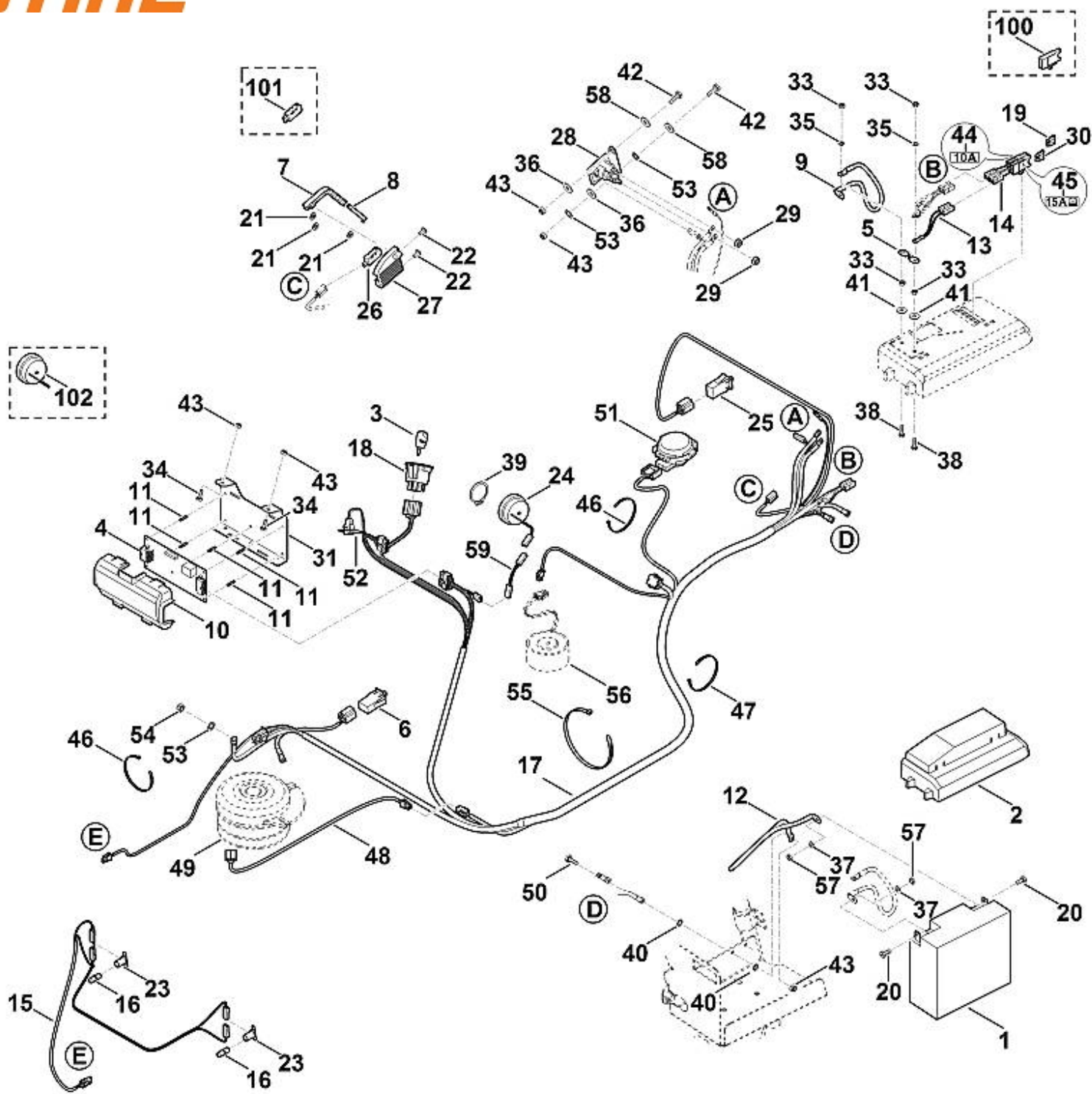


1	6170 702 0125	Couteau droite
2	6170 702 0120	Couteau gauche
3	6170 702 0110	Couteau
4	6170 702 3800	Guide-lame
5	0000 702 6600	Rondelle
6	9010 345 2430	Vis à six pans M10x1x35 (Coller (LOCTITE 243), (65 - 70 Nm))
7	6170 702 2200	Disque de protection





1	6170 763 0410	Etrier
2	6170 703 4900	Ressort coudé
3	6170 703 6750	Levier
4	6170 700 3110	Châssis
5	6160 763 0410	Etrier
6	6170 700 8900	Couvercle
7	6170 703 9601	Partie inférieure du bac de ramassage
7	6170 703 9600	Partie inférieure du bac de ramassage
8	6170 791 0200	Poignée
9	6170 703 6610	Poignée
10	9074 477 4704	Vis IS P6x35 ((3 - 4 Nm))
11	6170 763 2200	Pièce de guidage
12	6170 967 4400	Etiquette VIKING
13	6170 708 5910	Bouchon
14	9102 090 3781	Vis à tête combinée 4,8x16 ((2 - 3 Nm))
15	9074 478 4131	Vis IS P5x22 ((3 - 4 Nm))
16	9991 003 0712	Ecrou à rapporter 4,8
19	6140 703 4000	Clip
20	9027 068 1380	Vis à tête bombée M6x35 ((5 - 6 Nm))
21	9216 261 0901	Ecrou à six pans M6
22	9039 488 1460	Vis taraud M6x65 ((5 - 6 Nm))
23	9307 010 0140	Rondelle 6,4
24	9027 068 1380	Vis à tête bombée M6x35 ((2 - 3 Nm))
100		Vis à tête 4,8x16 ((2 - 3 Nm))
101	9307 020 0120	Rondelle 5,3
102	9212 260 0900	Ecrou à six pans M6
103	9291 020 0140	Rondelle 6,4
104	9008 318 1350	Vis à six pans M6x25
105	9216 261 0901	Ecrou à six pans M6



1	6170 400 1100	Batterie 12V-17Ah
2	6170 403 0200	Couvercle de batterie
3	0000 430 8101	Clé de contact
3	0000 430 8100	Clé de contact
4	6170 430 1405	Module électronique
5	6170 437 0800	Arrêtoir 150A
6	6170 430 0520	Commutateur (Frein)
7	6170 703 4400	Élément de commande
8	6170 703 7900	Bielle d'attaque
9	6170 440 1940	Câble de batterie
10	6170 403 2210	Couvercle
11	6170 405 1910	Support
12	6170 440 2200	Câble de masse
13	6170 440 1930	Porte-fusibles
14		Porte-fusibles
15	6170 440 1920	Câble d'éclairage
16	0000 405 3100	Lampe 12V/10 W
17	6170 440 3010	Faisceau de câbles
18	6170 430 2411	Contacteur d'allumage
18	6170 430 2410	Contacteur d'allumage
19	0751 031 5002	Fusible 10A

20	9008 319 0951	Vis à six pans M5x10 ((4 - 5 Nm))
21	9991 003 0544	Anneau de serrage 3
21	9991 003 0543	Anneau de serrage 3
22	9104 007 4260	Vis taraud P5x12 ((1,5 - 2 Nm))
23	6170 440 1800	Douille
24	6170 430 8890	Vibreux sonore
25	6170 430 0530	Commutateur (Bac de ramassage)
26	6001 430 0210	Commutateur (capteur de niveau de remplissage)
27	6170 403 1300	Carter
28	6170 430 3100	Relais
29	9991 003 0000	Ecrou à six pans 1/4"
30	0751 031 5003	Fusible 15A
31	6170 763 5495	Support en tôle
33	9210 259 0700	Ecrou à six pans M5
34	9008 318 1280	Vis à six pans M6x16
35	9321 630 0120	Rondelle grower 5
36	9307 021 0140	Rondelle 6,4
37	9291 020 0120	Rondelle 5,3
38	9008 318 0980	Vis à six pans M5x16 ((2 - 3 Nm))
39	9455 621 2790	Circlip 25x1,2
40	9330 630 0140	Rondelle éventail 6,4
41	9307 020 0120	Rondelle 5,3
42	9008 318 1280	Vis à six pans M6x16 ((4 - 6 Nm))
43	9212 260 0900	Ecrou à six pans M6

44	6170 967 4480	Autocollant 10A
45	6170 967 4490	Autocollant 15A
46	0751 010 7232	Serre-câbles
47	0751 010 7054	Serre-câbles
48	6170 440 1910	Câble d'accouplement électromagnétique
49		Embrayage de lame
50	9008 318 1320	Vis à six pans M6x20 ((8 - 10 Nm))
51	6170 430 0550	Commutateur (Siege)
52	6170 435 2600	Plaque (Symbole de chargement)
53	9330 630 0500	Rondelle éventail 6,4
54	0001 955 0905	Ecrou ((5 - 8 Nm))
55	0751 010 7241	Serre-câbles
56		Limiteur de vitesse
57	9210 259 0700	Ecrou à six pans M5
58	9307 021 0140	Rondelle 6,4
59		Câble adaptateur
100	6170 403 2300	Support
101	6170 430 0560	Commutateur (capteur de niveau de remplissage)
102	6170 430 8800	Vibreux sonore