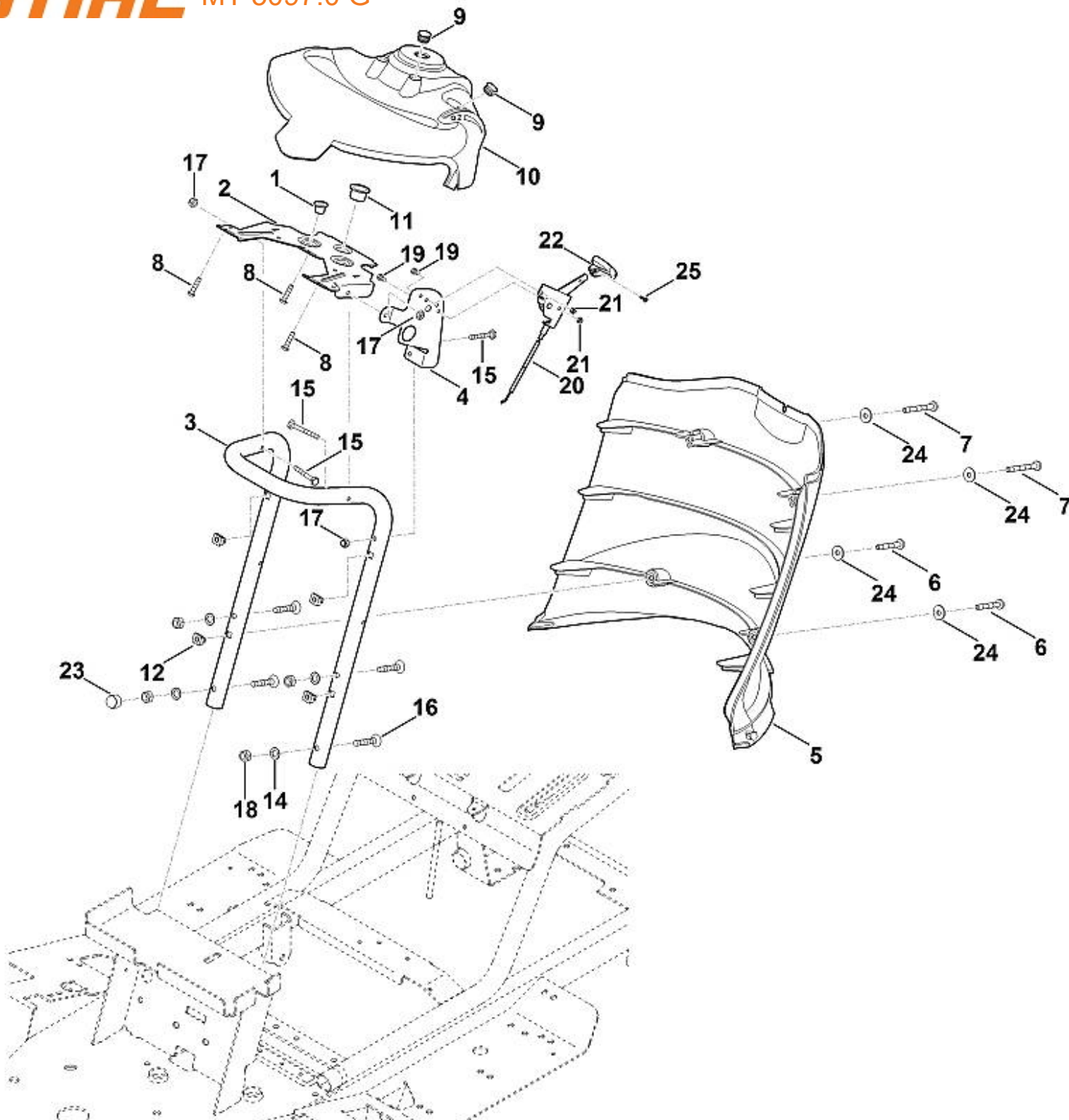
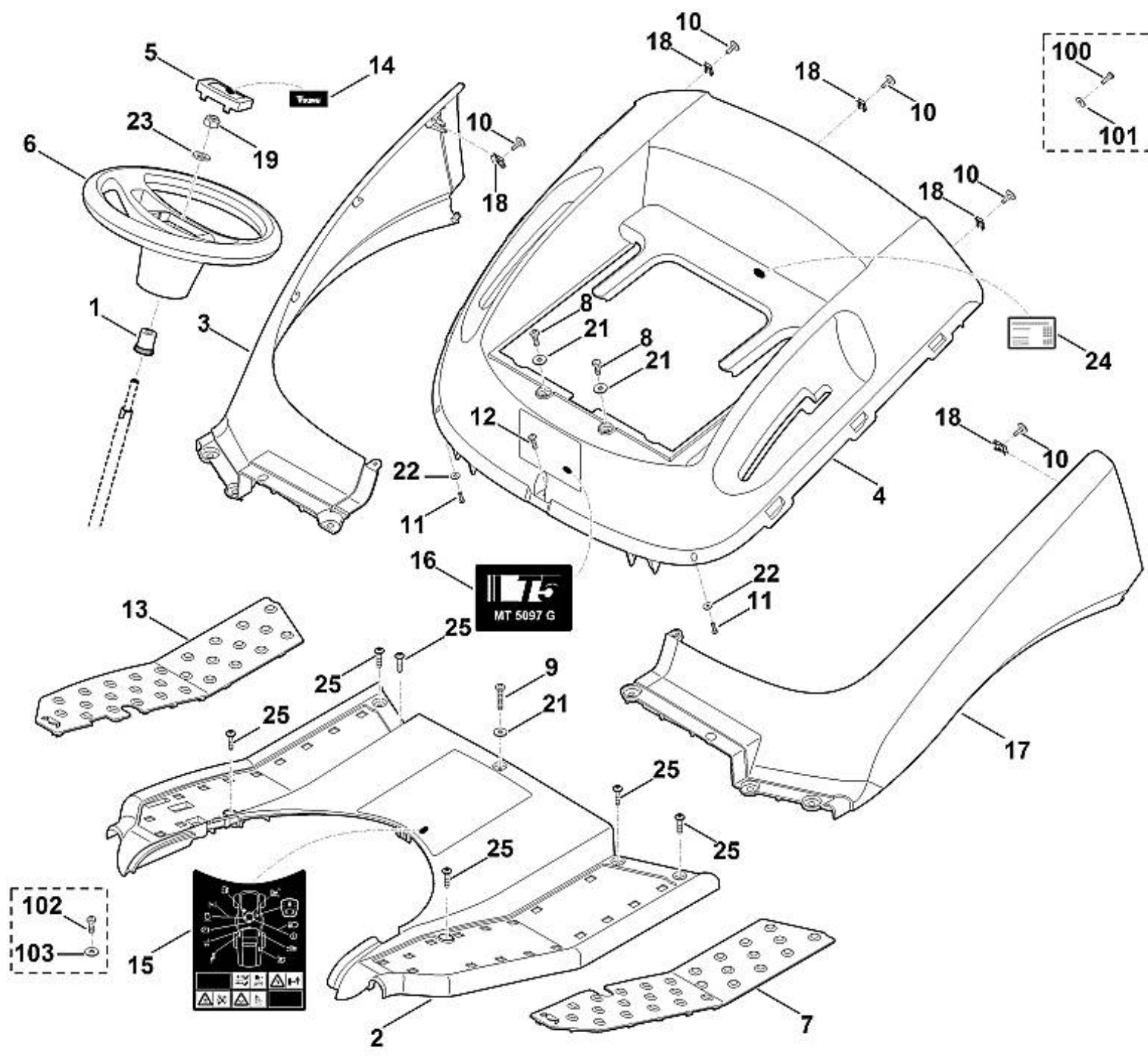


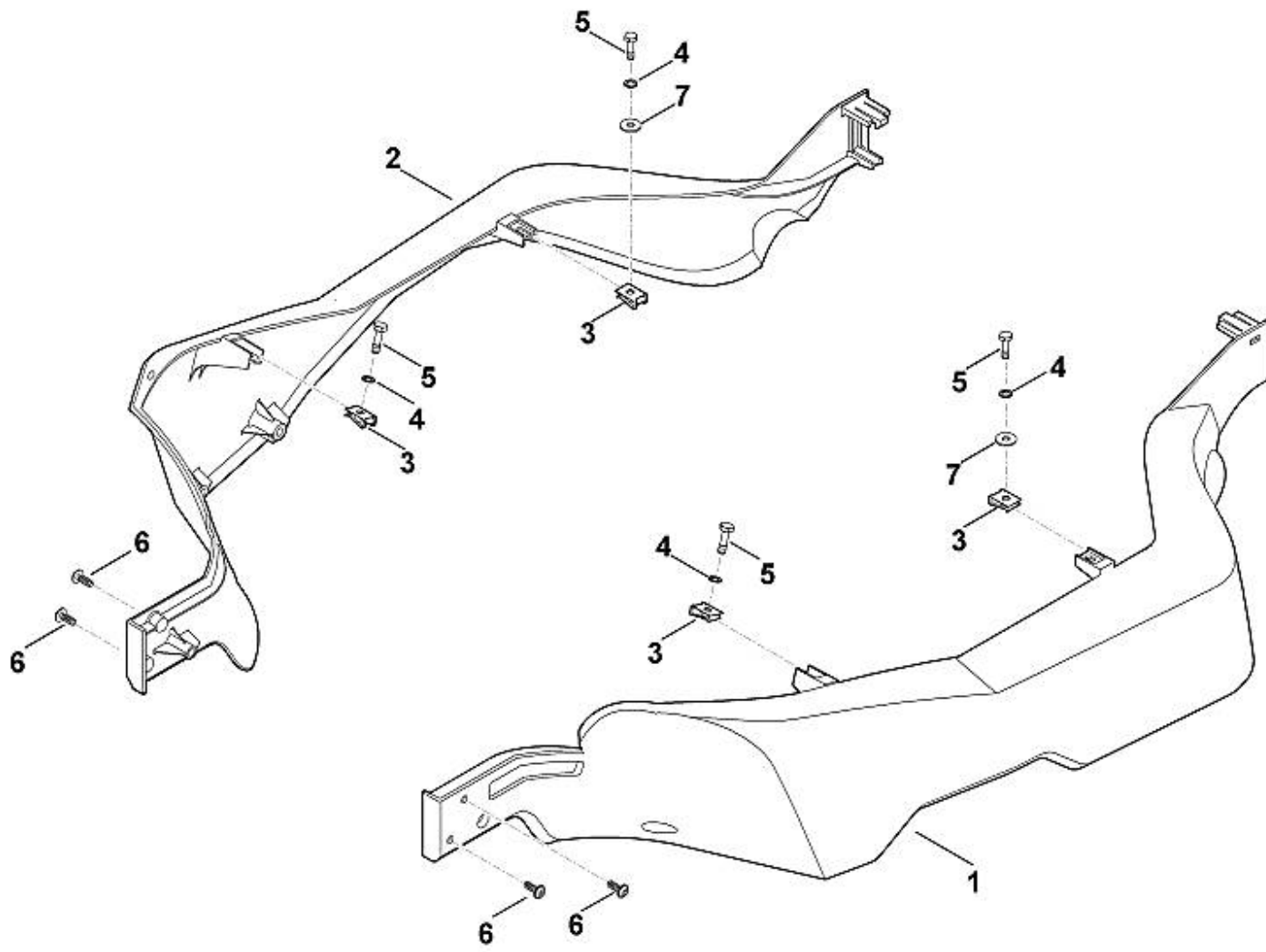
1	9438 003 3860	Rivet 4,8x10
2	6170 162 3700	Coussinet
3	6170 760 7300	Pare-chocs
4	6170 760 9110	Support
5	6160 700 3101	Châssis
5		Châssis
6	6170 435 6110	Support en tôle
7	6170 763 0720	Douille d'écartement
8	6170 763 6010	Levier d'encliquetage
9	6170 780 3800	Charnière
10	6170 703 5120	Ressort de tension
11	6170 763 1000	Epingle d'axe 2,8
13	9307 021 0140	Rondelle 6,4
14	9307 021 0180	Rondelle 8,4
15	9008 318 1780	Vis à six pans M8x16 ((21 - 25 Nm))
16	9007 319 2060	Vis à six pans M8x110 ((21 - 25 Nm))
17	9039 488 1782	Vis taraud M8x16 ((13 - 17 Nm))
18	9027 068 1280	Vis à tête bombée M6x16 ((5 - 7 Nm))
19	9210 259 1100	Ecrou à six pans M8
20	9214 261 0900	Ecrou de sécurité M6
21	9212 260 1100	Ecrou à six pans M8
22	9291 020 0180	Rondelle 8,4
23	9008 318 1800	Vis à six pans M8x20 ((21 - 25 Nm))
24	6170 708 9100	Étrier de fixation ((21 - 25 Nm))
25	6160 760 6700	Guide-courroie
27	9214 261 1105	Ecrou de sécurité M8
100	9302 929 0500	Bouchon



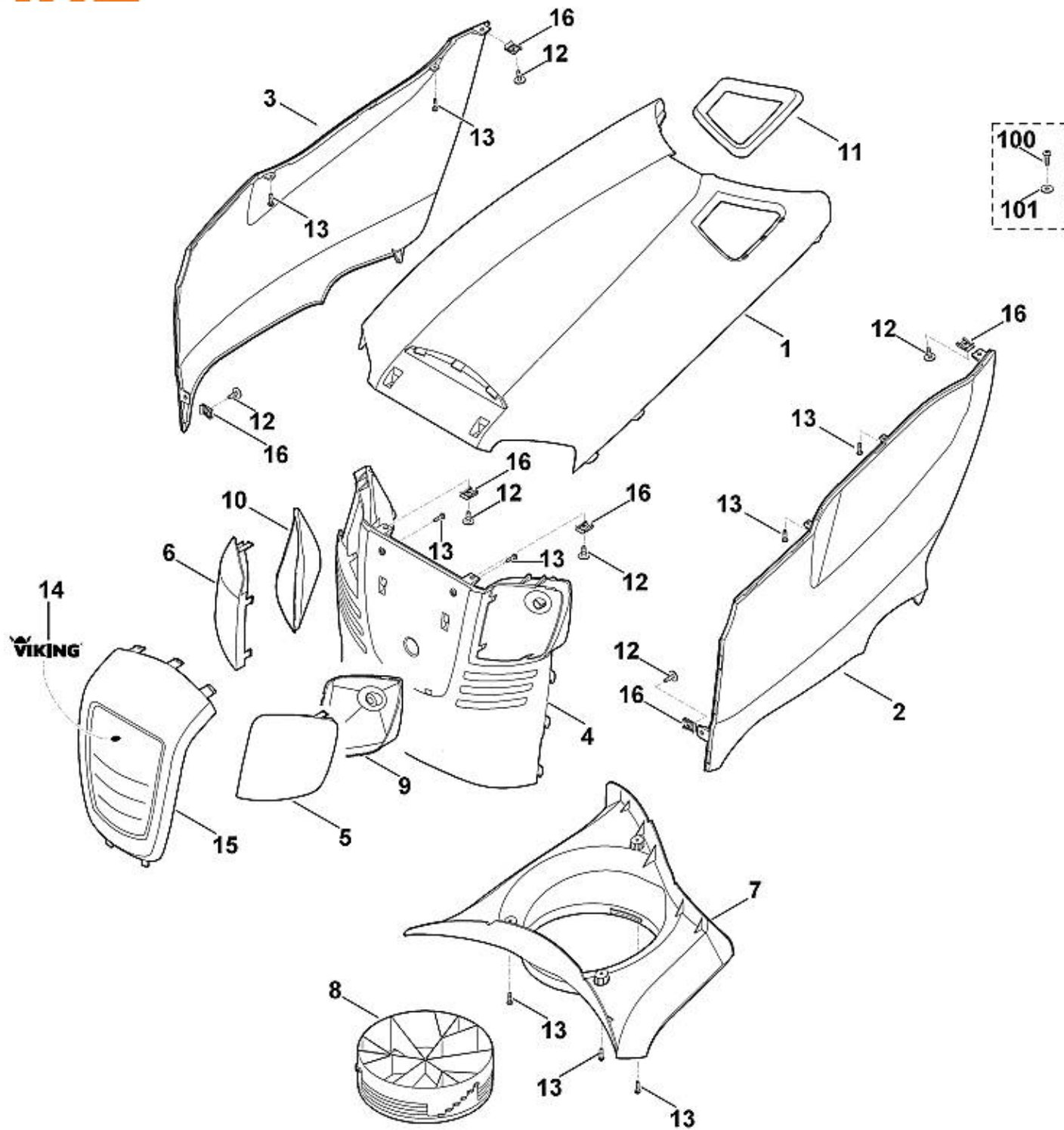
1	9533 003 9223	Douille à collet
2	6170 703 6200	Console
3	6170 703 6220	Console
4	6170 763 5450	Support en tôle
5	6170 706 4700	Habillage
6	9022 313 1400	Vis cylindrique IS-M6x40 ((4 - 6 Nm))
7	9022 341 1451	Vis cylindrique IS-M6x55 ((4 - 6 Nm))
8	9074 478 4131	Vis IS P5x22 ((4 - 6 Nm))
9	9302 929 0500	Bouchon
10	6170 706 6205	Tableau de bord
11	9533 003 9246	Douille a collet
12	9991 003 1046	Écrou à cage M6
14	9330 630 0180	Rondelle éventail 8,4
15	9008 319 1380	Vis à six pans M6x35 ((1,5 - 2,5 Nm))
16	9064 345 1900	Vis à tête fraisée M8x40
17	9212 260 0900	Ecrou à six pans M6
18	9212 260 1100	Ecrou à six pans M8
19	9008 318 0960	Vis à six pans M5x12 ((2 - 3 Nm))
20	6170 180 1120	Câble de commande des gaz
21	9212 260 0705	Ecrou à six pans M5
22	6170 180 2800	Poignée
22		Poignée
23	6160 708 7400	Capuchon
24	9307 010 0140	Rondelle 6,4
25	9104 003 3003	Vis taraud P4x12



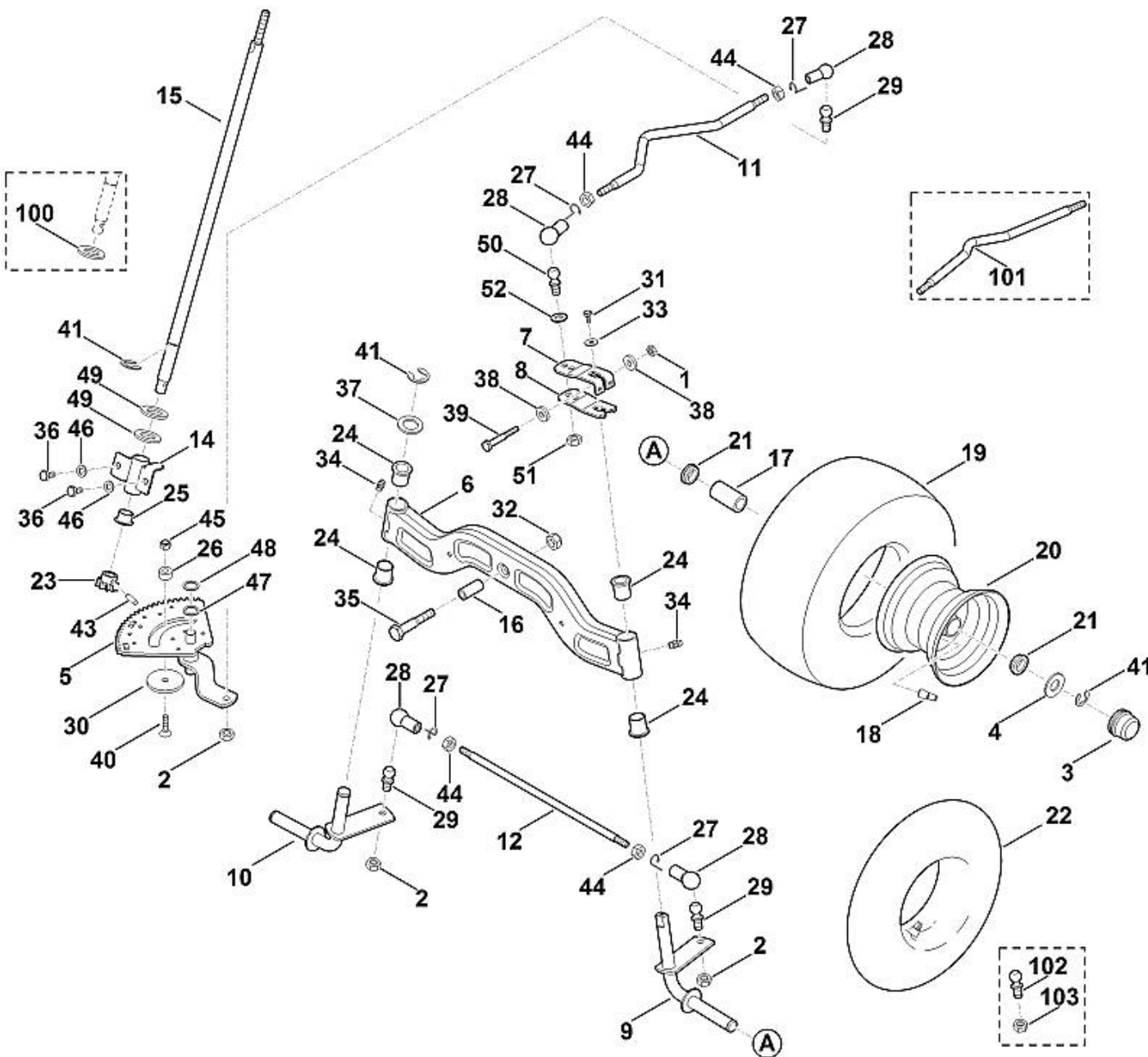
1	6170 703 5800	Pièce de raccordement
2	6170 706 0701	Recouvrement
2		Recouvrement
3	6170 706 6005	Aile droite
4	6160 703 6200	Console (sans autocollant)
5	6170 760 2600	Capuchon
6	6170 760 0200	Volant de direction
7	6170 706 5400	Couvre-marchepied gauche
8	9039 488 1287	Vis taraud M6x22 ((4 - 6 Nm))
9	9039 488 1380	Vis taraud M6x35 ((4 - 6 Nm))
10	9102 090 3781	Vis à tôle combinée 4,8x16 ((3 - 4 Nm))
11	9104 003 3003	Vis taraud P4x12 ((0,5 - 1 Nm))
11	9104 003 8731	Vis Parker P4x12 ((0,5 - 1 Nm))
12	9104 003 4139	Vis taraud P6x25 ((4 - 6 Nm))
13	6170 706 5410	Couvre-marchepied droite
14	6170 967 4410	Etiquette VIKING
15	6160 967 4445	Avertissement
16	6160 967 3800	Plaque matricule MT 5097 G
17	6170 706 6000	Aile gauche
18	9991 003 0712	Ecrou à rapporter 4,8
19	9212 263 1400	Ecrou à six pans M12 ((20 - 25 Nm))
21	9307 010 0140	Rondelle 6,4
22	9307 021 0100	Rondelle 4,3
23	9291 020 0220	Rondelle 13
24	6160 967 0100	Plaque matricule MT 5097.0 G
25	9039 488 1289	Vis taraud M6x25
100		Vis à tôle 4,8x16 ((3 - 4 Nm))
101		Rondelle 5,3
102	9039 499 1285	Vis taraud M6x23 ((4 - 6 Nm))
102	9039 488 1287	Vis taraud M6x22 ((4 - 6 Nm))
103	9307 010 0140	Rondelle 6,4



	6907 780 2015	Kit revêtement de protection pour plateau de coupe (Version pour la France)
		Kit revêtement de protection pour plateau de coupe (Version pour la France)
1	6160 706 0711	Revêtement de protection gauche
1		Revêtement de protection gauche
2	6160 706 0716	Revêtement de protection droit
2		Revêtement de protection droit
3	9286 003 1000	Écrou à rapporter M6
3		Écrou à rapporter M6
4	9330 630 0140	Rondelle éventail 6,4
5	9008 318 1321	Vis à six pans M6x20 ((4 - 5 Nm))
5	9008 318 1320	Vis à six pans M6x20 ((4 - 5 Nm))
6	9104 003 4139	Vis taraud P6x25 ((2 - 3 Nm))
7	9307 021 0140	Rondelle 6,4

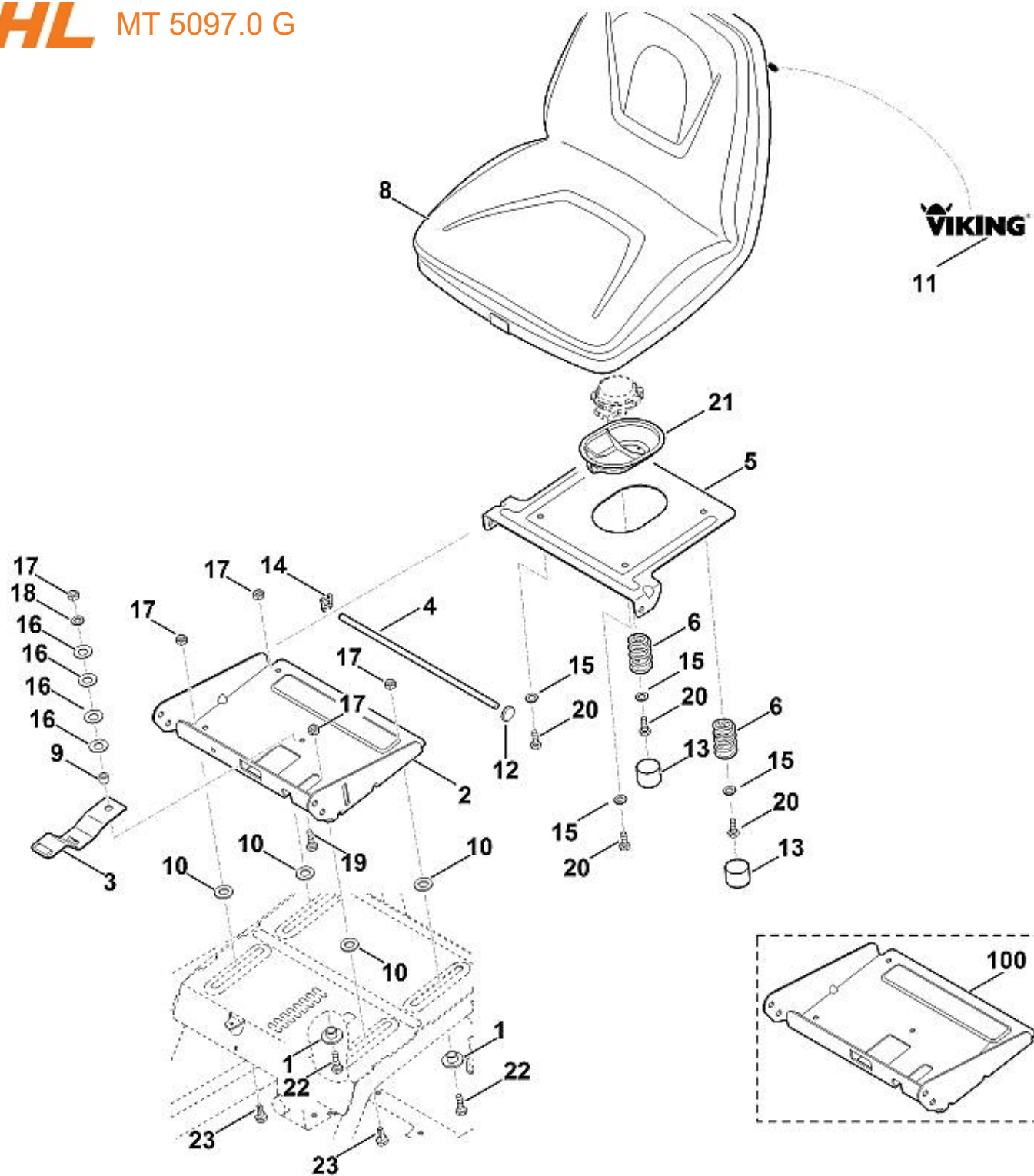


1	6170 706 9600	Capot-moteur
2	6170 706 9800	Capot moteur, pièce latérale de gauche
3	6170 706 9805	Capot moteur, pièce latérale de droite
4	6170 706 9900	Capot moteur, pièce avant
5	6170 405 3200	Verre de projecteur gauche
6	6170 405 3205	Verre de projecteur droite
7	6170 087 3000	Capot de ventilation
8	6170 084 1900	Bague de ventilation
9	6170 403 1200	Réflecteur gauche
10	6170 403 1205	Réflecteur droit
11	6170 352 4000	Protection contre le risque de débordem.
12	9102 090 3781	Vis à tôle combinée 4,8x16 ((3 - 4 Nm))
13	9104 003 8734	Vis taraud P4x16 ((1 - 2 Nm))
14	6170 967 4420	Etiquette VIKING
15	6170 780 4200	Cache compl.
16	9991 003 0712	Ecrou à rapporter 4,8
100		Vis à tôle 4,8x16 ((3 - 4 Nm))
101	9307 020 0120	Rondelle 5,3



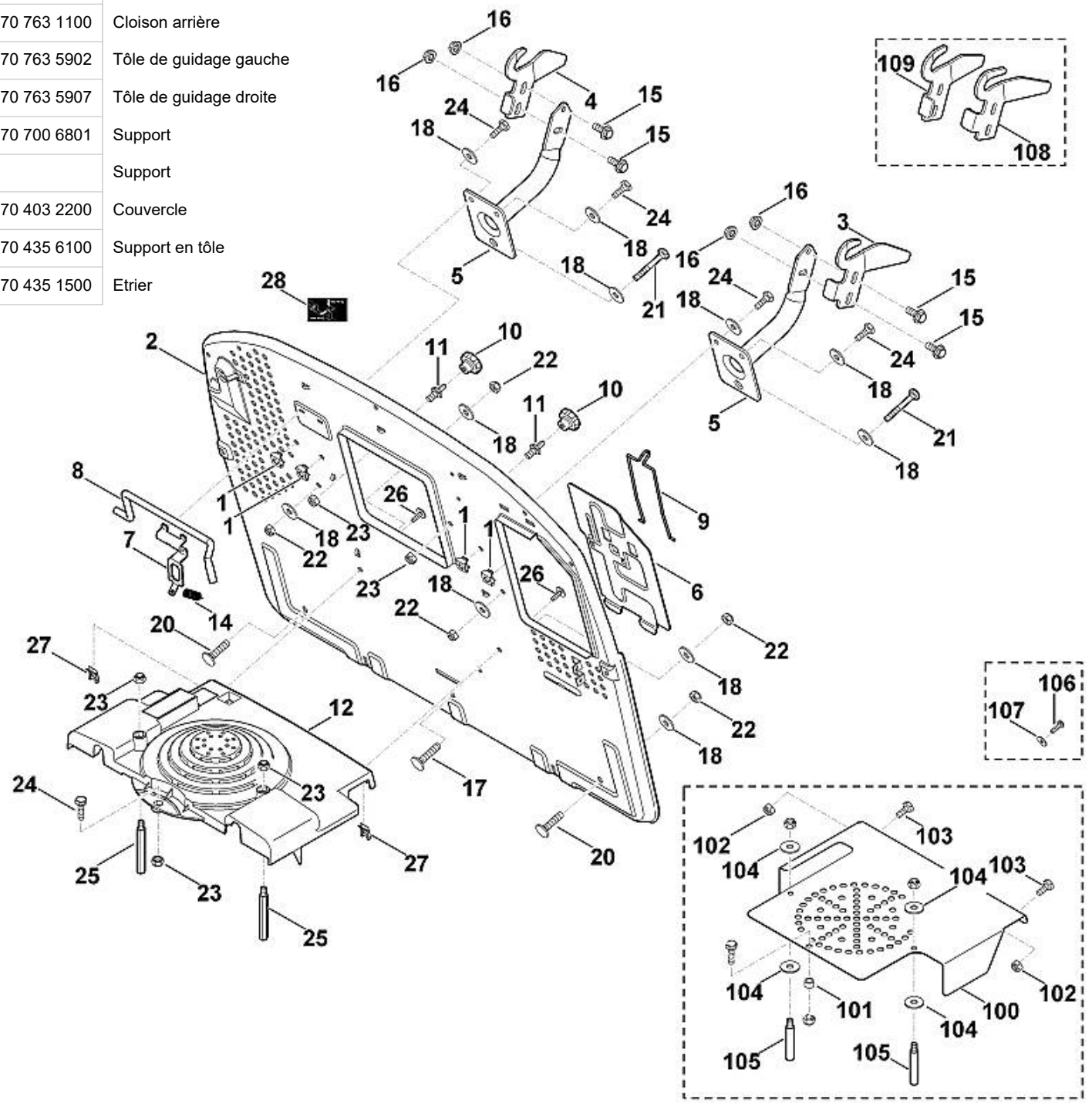
	6170 700 0415	Roue cpl. 15" (Remplacer par paire, contrôler le réglage du plateau de coupe après le remplacement)
		Jeu de pivots sphériques
1	9214 261 1105	Ecrou de sécurité M8
2	9212 263 1301	Ecrou à six pans M10x1 ((43 - 47 Nm))
3	6170 708 7420	Capuchon
4	6170 763 0910	Rondelle 42
5	6170 780 3600	Segment denté
6	6170 700 2405	Axe cpl.
7	6170 703 6711	Levier
7		Levier
8	6170 703 6716	Levier
8		Levier
9	6170 760 5000	Fusée de roue gauche
10	6170 760 5005	Fusée de roue droite
11	6170 703 1721	Baguette
12	6160 763 5700	Barra d'accouplement
14	6170 760 5200	Palier
15	6170 763 3500	Arbre
16	6170 763 3010	Coussinet
17	9512 003 4660	Cage de palier à aiguilles 20x30x65
18	0000 731 7700	Soupape

19	6170 704 9505	Pneu 15x6,0-6 (Remplacer par paire, contrôler le réglage du plateau de coupe après le remplacement)	44	9210 261 1300	Ecrou à six pans M10
20	6170 760 3900	Jante 6,0-6	45	9212 260 1100	Ecrou à six pans M8
21	6170 764 2700	Douille à collet	46	9291 020 0180	Rondelle 8,4
22	0000 704 6700	Tuyau 15x6,0 - 6	47	9296 021 1642	Rondelle d'ajustage 16x22x1
23	6170 763 6100	Pignon	48		Rondelle d'ajustage 16x22x0,5
24	9533 003 0000	Douille	49	9296 021 1694	Rondelle d'ajustage 20x28x1,5
25	9533 003 9246	Douille a collet	50	6170 007 1016	Jeu de pivots sphériques ((43 - 47 Nm))
26	6170 763 3410	Douille	50		Pivot sphérique M10x1 C16 ((43 - 47 Nm))
27	9666 003 7016	Circlip	51	9212 263 1301	Ecrou à six pans M10x1 ((43 - 47 Nm))
28	9666 003 7024	Coussinet sphérique B16	51	9212 263 1301	Ecrou à six pans M10x1 ((43 - 47 Nm))
29	9666 003 5114	Pivot sphérique M10x1 C16 ((43 - 47 Nm))	52	9291 020 0200	Rondelle 10,5
30	6170 763 0920	Rondelle 50x5	100	9294 021 0330	Rondelle 21
31	9039 488 0996	Vis taraud M6x12 ((8 - 12 Nm))	101		Baguette
32	9212 263 1400	Ecrou à six pans M12	102		Pivot sphérique C16 ((43 - 47 Nm))
33	9307 021 0140	Rondelle 6,4	103	9214 261 1305	Ecrou de sécurité M10 ((43 - 47 Nm))
34	9794 003 1851	Graisneur M6 ((8 - 12 Nm))			
35	9007 319 3090	Vis à six pans M12x65 ((21 - 25 Nm))			
36	9008 318 1780	Vis à six pans M8x16 ((23 - 27 Nm))			
37	9294 021 0330	Rondelle 21			
38	9309 021 0180	Rondelle 8,4			
39	9007 319 1960	Vis à six pans M8x55 ((19 - 21 Nm))			
40	9064 319 1860	Vis à tête fraisée M8x30			
41	9460 624 1500	Anneau d'arrêt 15			
43	9384 620 3120	Goupille élastique 6x24			



1	6170 763 3700	Anneau d'écartement
2	6140 763 4201	Dispositif d'ajustage
3	6170 763 6000	Levier d'encliquetage
4	6170 703 1750	Baguette
5	6170 763 5440	Support en tôle
6	6170 703 6400	Ressort de pression
8	6170 760 0301	Siège
8	6170 760 0300	Siège
9	6170 763 0710	Douille d'écartement
10	6170 763 0900	Rondelle
11	6170 967 4460	Autocollant
12	9417 021 7530	Attache rapide
13	6170 708 7410	Capuchon
14	9460 620 8030	Anneau d'arrêt SL-10
15	9291 020 0180	Rondelle 8,4
16	9485 648 1750	Rondelle belleville B25
17	9212 260 1100	Ecrou à six pans M8
18	9291 020 0180	Rondelle 8,4
19	9008 318 1830	Vis à six pans M8x25 ((9 - 11 Nm))
20	9008 318 1800	Vis à six pans M8x20 ((9 - 11 Nm))
21	6170 706 0730	Recouvrement
22	9008 318 1800	Vis à six pans M8x20 ((13 - 15 Nm))
23	6170 763 2210	Pièce de guidage ((13 - 15 Nm))
100	6140 763 4200	Dispositif d'ajustage
100	6170 763 4200	Dispositif d'ajustage

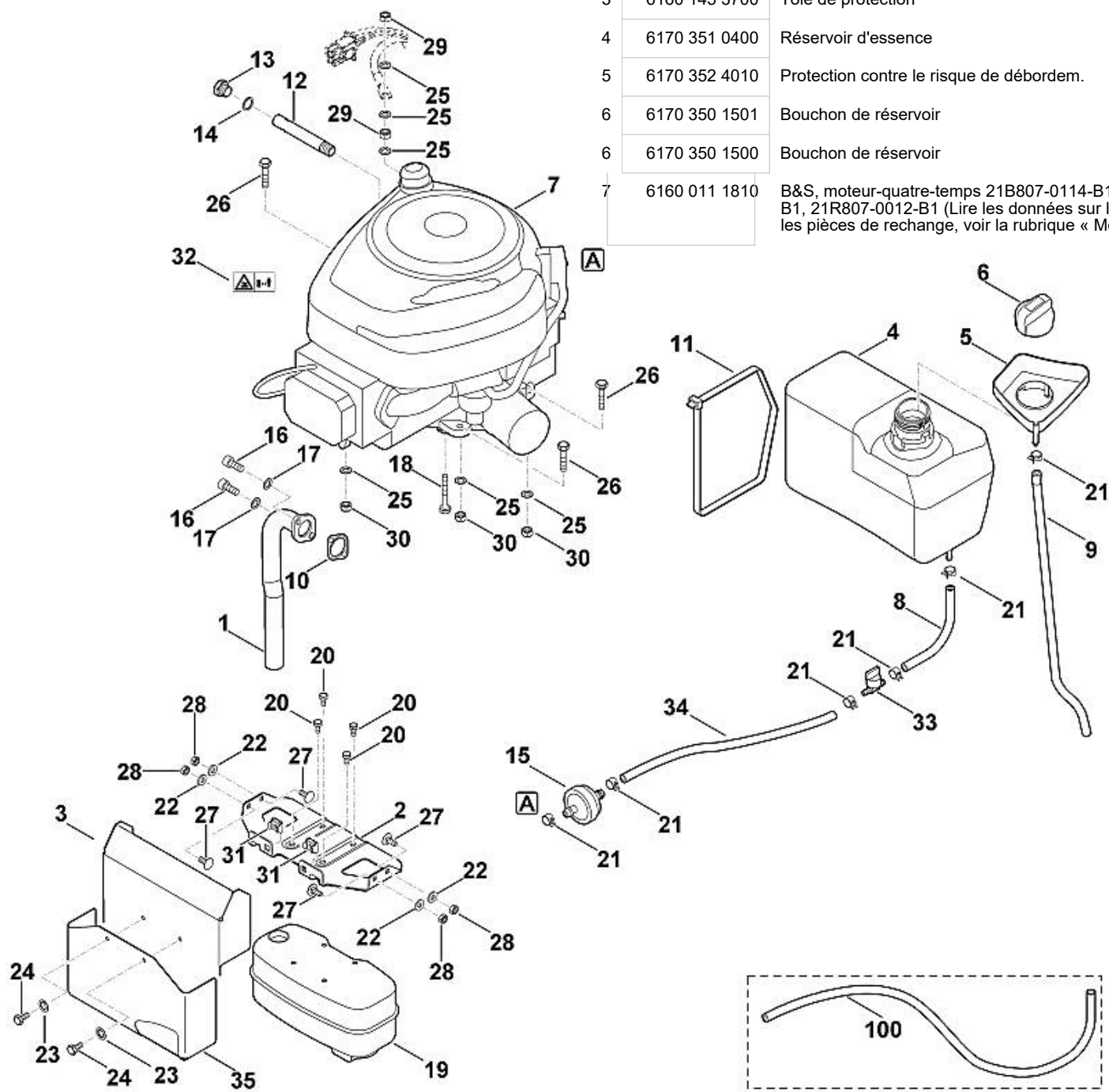
1	9991 003 1048	Écrou à cage M8
2	6170 763 1100	Cloison arrière
3	6170 763 5902	Tôle de guidage gauche
4	6170 763 5907	Tôle de guidage droite
5	6170 700 6801	Support
5		Support
6	6170 403 2200	Couvercle
7	6170 435 6100	Support en tôle
8	6170 435 1500	Etrier

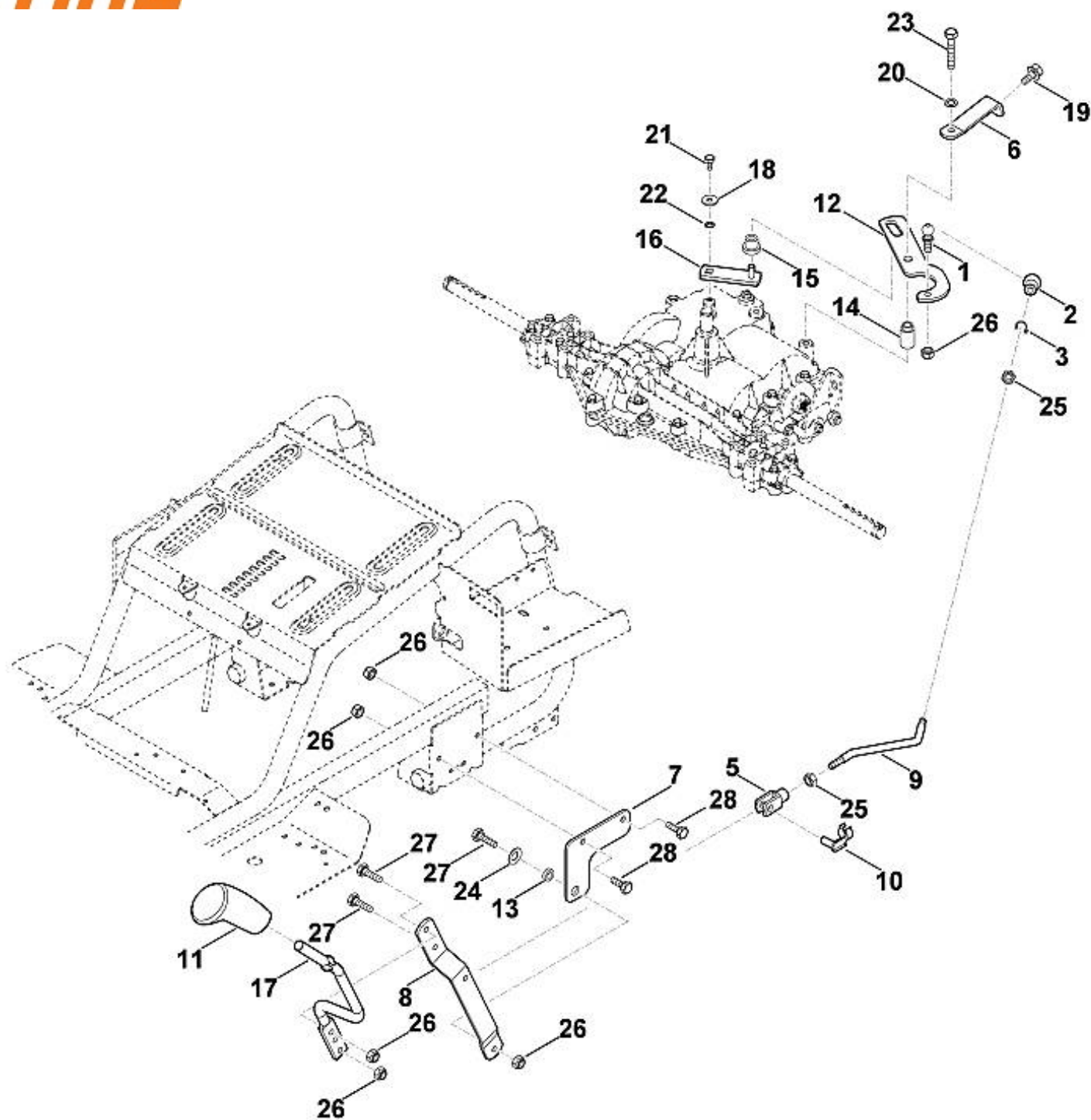


9	6170 763 0430	Etrier
10	6170 760 1800	Molette de serrage
11	6170 763 2310	Boulon d'arrêt
12	6170 706 0830	Capot protecteur
14	6170 703 5130	Ressort de tension
15	9018 318 2361	Vis à six pans M10x20 ((28 - 32 Nm))
15	9018 318 1801	Vis à six pans M8x20 ((28 - 32 Nm))
16	9220 260 8506	Ecrou à six pans M10
16	9220 263 1100	Ecrou à six pans M8
17	9027 068 1900	Vis à tête bombée M8x40 ((13 - 17 Nm))
18	9307 021 0180	Rondelle 8,4
20	9027 068 1880	Vis M8x35 ((13 - 17 Nm))
21	9008 319 1950	Vis à six pans M8x50 ((13 - 17 Nm))
22	9212 260 1100	Ecrou à six pans M8
23	9212 260 1100	Ecrou à six pans M8
24	9008 318 1800	Vis à six pans M8x20 ((13 - 17 Nm))
25	6160 706 5900	Boulon ((4 - 5 Nm))
26	9102 090 3781	Vis à tôle combinée 4,8x16 ((3 - 4 Nm))
27	9991 003 0712	Ecrou à rapporter 4,8
28	6170 967 4405	Autocollant
100		Tôle de protection
101	6170 706 2500	Douille
102	9212 260 1100	Ecrou à six pans M8
103	9008 318 1780	Vis à six pans M8x16
104	9307 021 0180	Rondelle 8,4
105	6170 162 5200	Boulon
106		Vis à tôle 4,8x16 ((3 - 4 Nm))
107	9307 020 0120	Rondelle 5,3
108		Tôle de guidage gauche
108	6170 763 5900	Tôle de guidage gauche
109	6170 763 5906	Tôle de guidage droite
109	6170 763 5905	Tôle de guidage droite

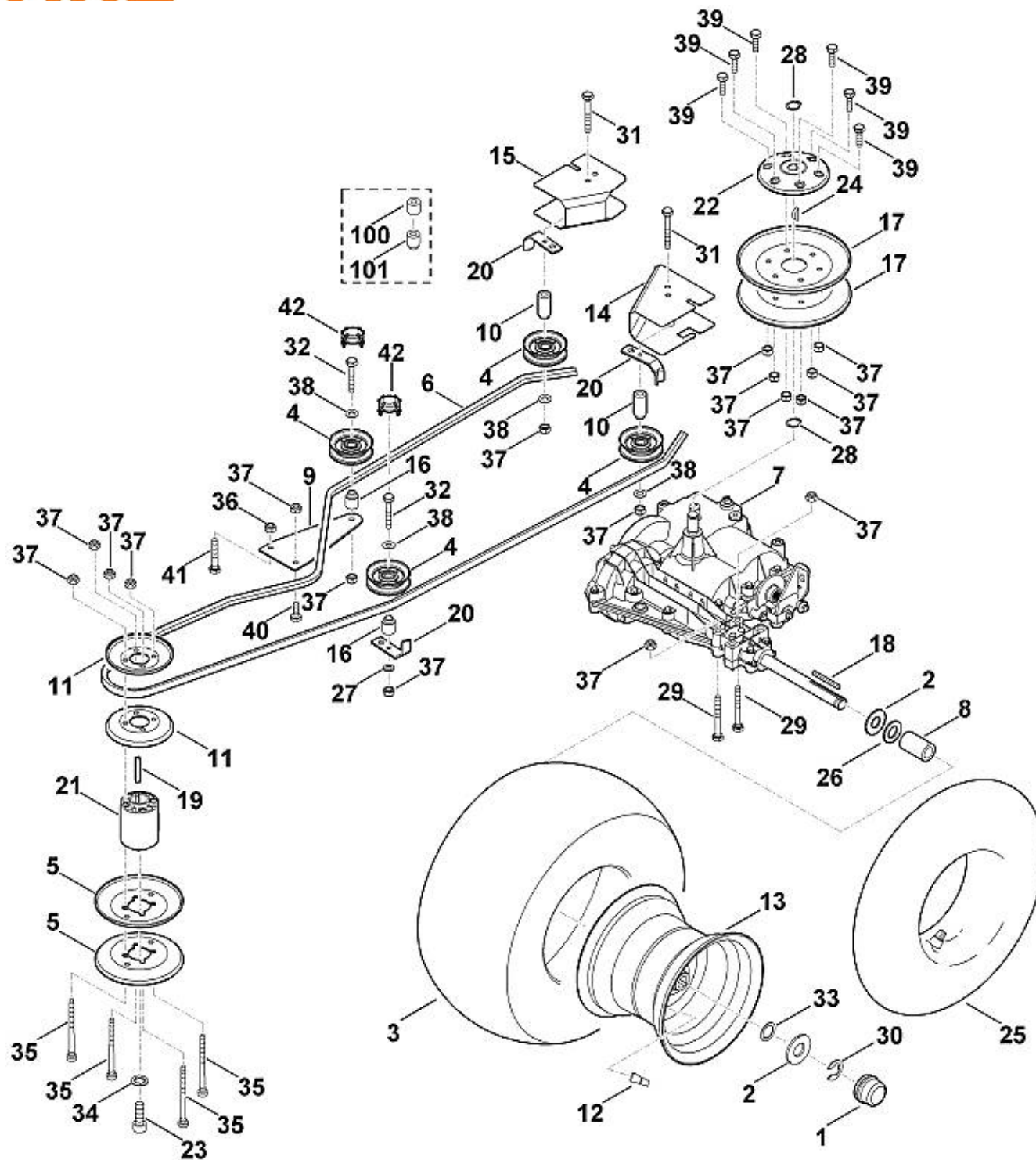
1	6170 140 2531	Raccord coudé
1	6170 140 2530	Raccord coudé
2	6170 146 7300	Tôle de protection
3	6160 145 3700	Tôle de protection
4	6170 351 0400	Réservoir d'essence
5	6170 352 4010	Protection contre le risque de débordem.
6	6170 350 1501	Bouchon de réservoir
6	6170 350 1500	Bouchon de réservoir
7	6160 011 1810	B&S, moteur-quatre-temps 21B807-0114-B1, 21B807-0136-B1, 21R807-0012-B1 (Lire les données sur le moteur, pour les pièces de rechange, voir la rubrique « Moteurs »)

8	6170 350 2700	Tuyau de carburant
9	6170 358 0800	Tuyau
10	6170 149 0600	Joint d'échappement
11	0751 010 7236	Serre-câbles
12	6170 021 8200	Tube (Coller (LOCTITE 243))
13	6170 028 1100	Bouchon
14	6170 029 0500	Joint
15	0000 358 1808	Filtre carburant
16	9045 319 1795	Vis cylindrique 5/16"x3/4" ((18 - 20 Nm))
17	9460 624 4030	Circlips 8,4
18	9018 318 1951	Vis à six pans M8x50
19	6170 140 0600	Silencieux
20	9039 488 0996	Vis taraud M6x12 ((4 - 5 Nm))
21	0000 988 9100	Collier de serrage
21	0000 988 9100	Collier de serrage
22	9307 021 0140	Rondelle 6,4
23	9330 630 0500	Rondelle éventail 6,4
24	9008 318 1280	Vis à six pans M6x16 ((2 - 3 Nm))
24	9008 319 1260	Vis à six pans M6x12 ((2 - 3 Nm))
25	9330 630 0180	Rondelle éventail 8,4
26	9008 319 1880	Vis à six pans M8x35 ((21 - 25 Nm))
27	9027 068 1280	Vis à tête bombée M6x16 ((5 - 7 Nm))
28	9214 261 0900	Ecrou de sécurité M6
29	9210 259 1100	Ecrou à six pans M8 ((21 - 25 Nm))
30	9212 260 1100	Ecrou à six pans M8
31	9991 003 1045	Écrou à cage M6
32	6170 967 4415	Autocollant
33	0000 350 1000	Robinet d'essence
34	6170 350 2730	Tuyau de carburant
35	6165 145 3700	Tôle de protection
100	6170 350 2710	Tuyau de carburant





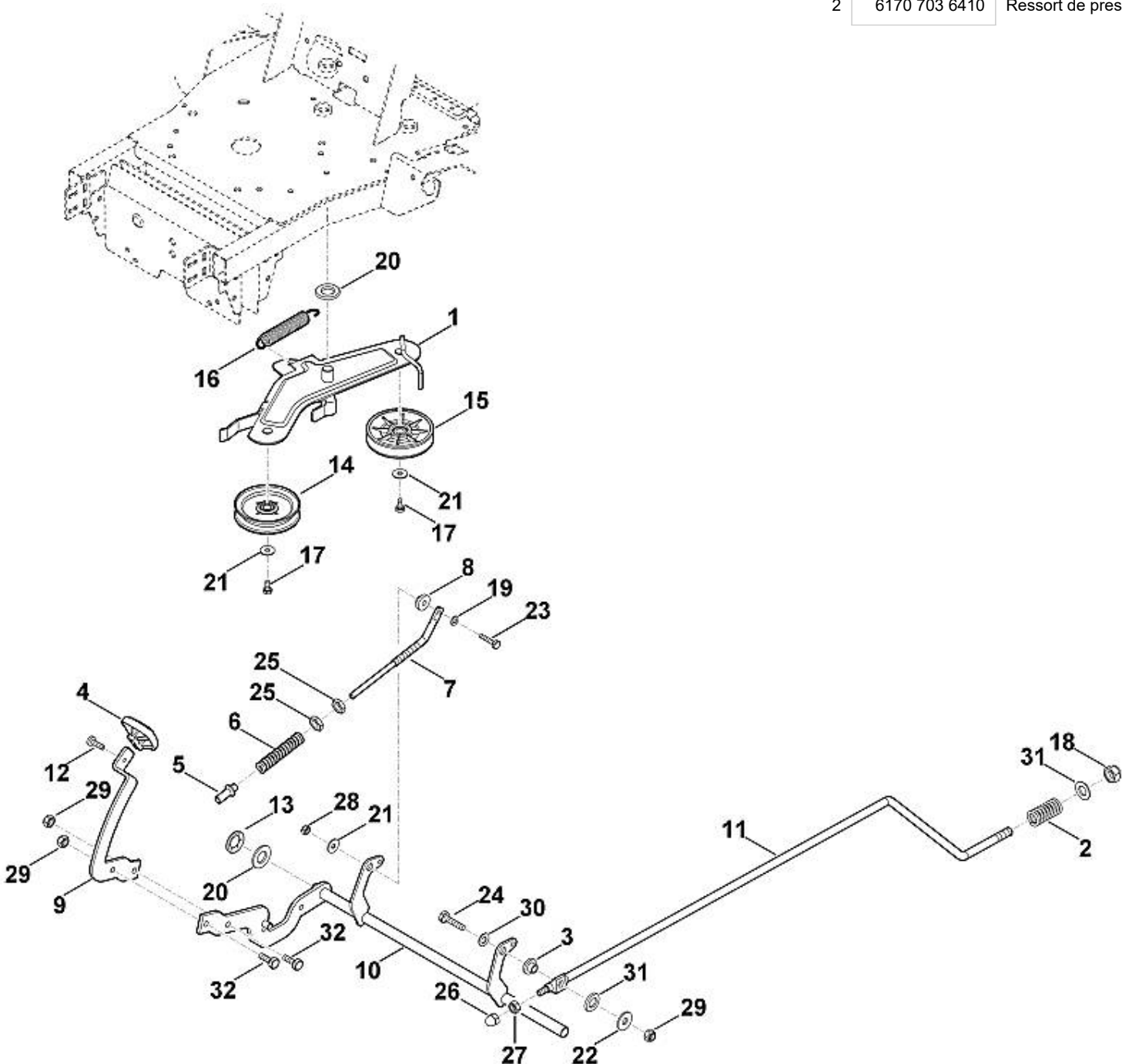
1	9666 003 5110	Pivot sphérique C13
2	9666 003 7023	Coussinet sphérique B13
3	9666 003 7013	Circlip
5	9666 003 0220	Chape 8x16
6	6160 642 5100	Tôle d'appui
7	6160 704 2700	Support
8	6160 764 3000	Tôle élastique à ressorts
9	6160 764 3400	Bielle d'attaque
10	9666 003 9020	Boulon
11	6160 703 6600	Poignée
12	6160 643 3500	Levier de réglage
13	6160 704 7800	Douille
14	6160 642 8500	Douille d'écartement
15	6160 643 3400	Douille à collet
16	6160 640 5300	Levier de commande
17	6160 764 0200	Levier de commande
18	9307 021 0140	Rondelle 6,4
19		Vis taraud M8x12
20	9330 630 0510	Rondelle éventail 8,4
21	9008 319 9055	Vis à six pans 1/4"x1/2" ((13 - 17 Nm))
22	9330 630 0140	Rondelle éventail 6,4
23	9008 319 1930	Vis à six pans M8x45 ((15 - 18 Nm))
24	9485 648 0800	Rondelle belleville 20
25	9210 259 1100	Ecrou à six pans M8
26	9212 260 1100	Ecrou à six pans M8
27	9008 318 1830	Vis à six pans M8x25
28	9008 318 1800	Vis à six pans M8x20



	6170 700 0435	Roue cpl. 18" (Remplacer par paire, contrôler le réglage du plateau de coupe après le remplacement)
1	6170 708 7420	Capuchon
2	6170 763 0910	Rondelle 42
3	6170 704 9525	Pneu 18x8,5-8 (Remplacer par paire, contrôler le réglage du plateau de coupe après le remplacement)
4	6170 760 6616	Galet de renvoi
4	6170 760 6615	Galet de renvoi
4		Galet de renvoi
5	6170 764 8420	Moitiés de poulie de courroie trapézoïdale
6	6160 704 2110	Courroie trapézoïdale (Entraînement)
7	6170 640 0111	Transmission MST 205 - 576
7		Transmission MST 205 - 576
8	6170 764 2800	Douille d'écartement
9	6160 704 1310	Support en tôle
10	6160 764 2801	Douille d'écartement
11	6170 764 8430	Moitiés de poulie de courroie trapézoïdale
12	0000 731 7700	Soupape
13	6170 760 3920	Jante 8,5-8
14	6170 706 0740	Recouvrement
15	6170 706 0745	Recouvrement
16	6170 764 2801	Douille d'écartement

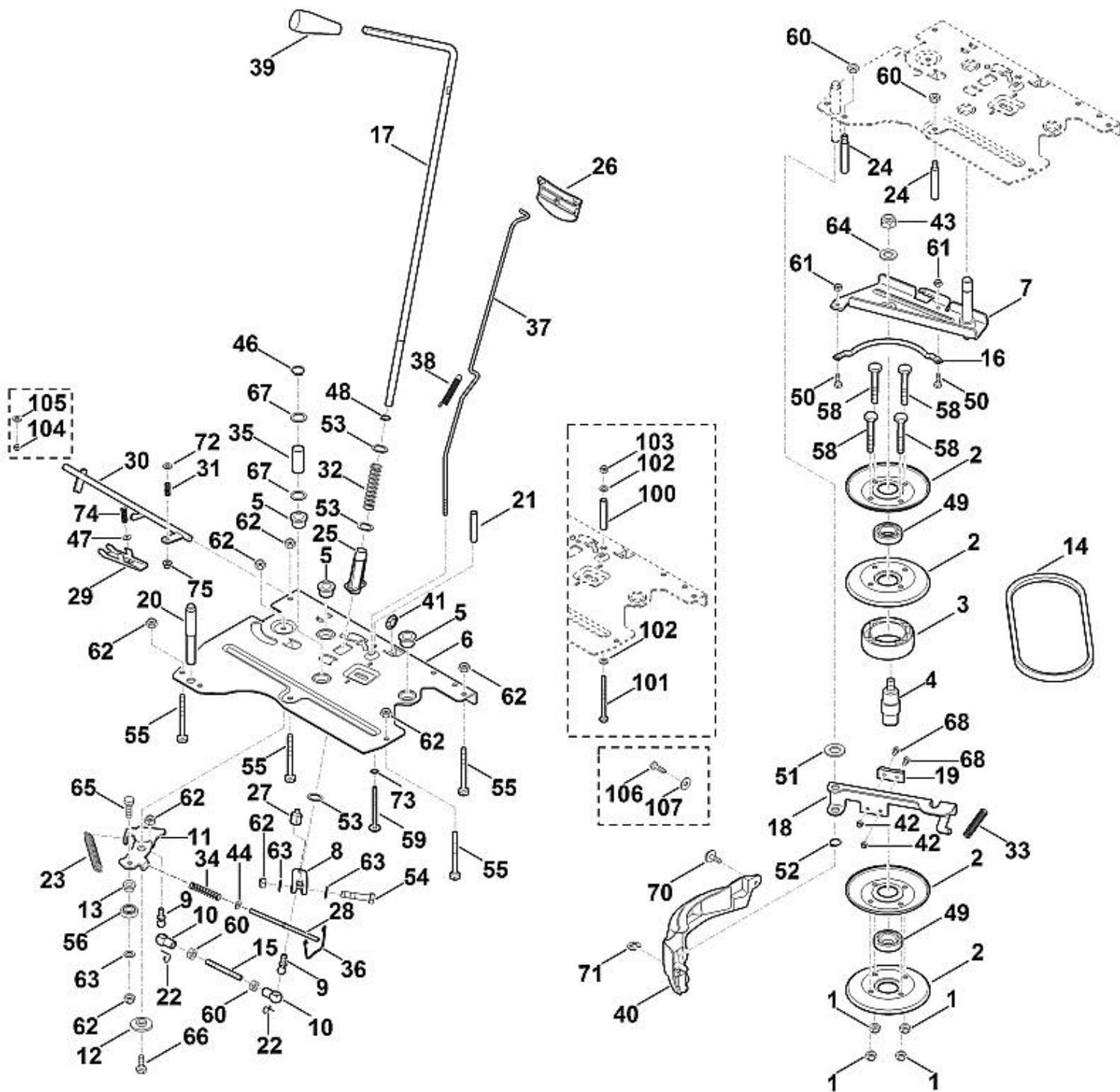
17	6160 764 8410	Moitiés de poulie de courroie trapézoïdale
18	9471 435 1622	Clavette parallèle 3/16"SQx21/4"
19	9471 435 8008	Clavette parallèle 13/4"
20	6170 704 9400	Guide-courroie
21	6170 764 0400	Moyeu
22	6160 704 7000	Entraîneur
23	9045 319 9020	Vis cylindrique 7/16"x11/4" (Coller (LOCTITE 243), (50 - 55 Nm))
24	9482 435 9930	Clavette demi-lune 3/16"x3/4"
25	0000 704 6703	Tuyau 20x10,0 - 8
25	0000 704 6702	Tuyau 18x8,5 - 8
26	9291 021 0330	Rondelle 21
27	9330 630 0510	Rondelle éventail 8,4
28	9455 621 1670	Circlip 16x1
29	9008 319 1970	Vis à six pans M8x60 ((21 - 25 Nm))
30	9460 624 1500	Anneau d'arrêt 15
31	9008 319 1960	Vis à six pans M8x55 ((21 - 25 Nm))
32	9008 319 1930	Vis à six pans M8x45 ((21 - 25 Nm))
33	9296 021 1657	Rondelle 19x26x1,5
34	9330 630 0540	Rondelle éventail 13
35	9020 313 2030	Vis cylindrique M8x90 ((21 - 25 Nm))
36	9210 259 1100	Ecrou à six pans M8
37	9212 260 1100	Ecrou à six pans M8
38	9291 020 0180	Rondelle 8,4
39	9008 318 1830	Vis à six pans M8x25

40	9008 318 1800	Vis à six pans M8x20
41	9008 318 1900	Vis à six pans M8x40 ((21 - 25 Nm))
41	9008 319 1930	Vis à six pans M8x45 ((21 - 25 Nm))
42	6160 706 0730	Recouvrement
100		Douille d'écartement
101	6170 764 2801	Douille d'écartement



1	6160 780 3700	Bielle oscillante
2	6170 703 6410	Ressort de pression

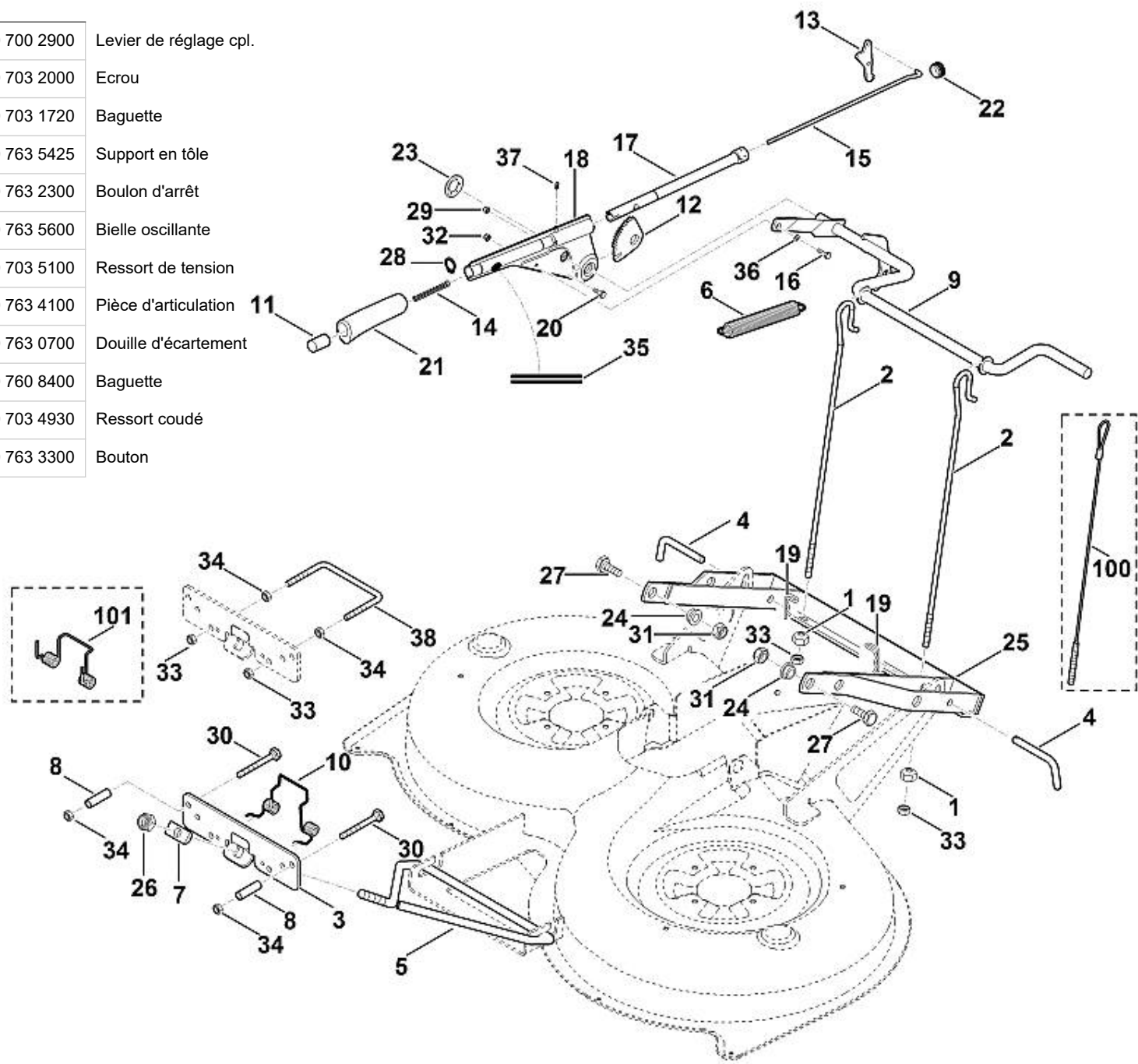
3	6170 763 3400	Douille
4	6170 704 7100	Caoutchouc a`pedale
5	6160 704 3500	Guide
6	6160 764 2400	Ressort de pression
7	6160 704 9800	Baguette
8	6160 764 2700	Douille à collet
9	6160 703 6700	Levier
10	6160 760 5700	Pédale
11	6160 703 1710	Baguette
12	9039 488 1287	Vis taraud M6x22
13	9417 021 7570	Attache rapide
14	6170 760 1291	Galet tendeur
14		Galet tendeur
14	6170 760 1210	Galet tendeur
15	6170 760 1220	Galet tendeur
16	6170 162 7920	Ressort de tension
17	9039 488 0996	Vis taraud M6x12
18	9212 263 1400	Ecrou à six pans M12
19	9291 020 0140	Rondelle 6,4
20	9291 021 0280	Rondelle 17
21	9307 021 0140	Rondelle 6,4
22	9307 021 0180	Rondelle 8,4
23	9008 318 1350	Vis à six pans M6x25
24	9008 318 1860	Vis à six pans M8x30
25	9208 260 1301	Ecrou à six pans M10
26		Ecrou-chapeau M8
27	9210 259 1100	Ecrou à six pans M8
28	9212 260 0900	Ecrou à six pans M6
29	9212 260 1100	Ecrou à six pans M8
30	9291 020 0180	Rondelle 8,4
31	9291 020 0220	Rondelle 13
32	9008 318 1800	Vis à six pans M8x20



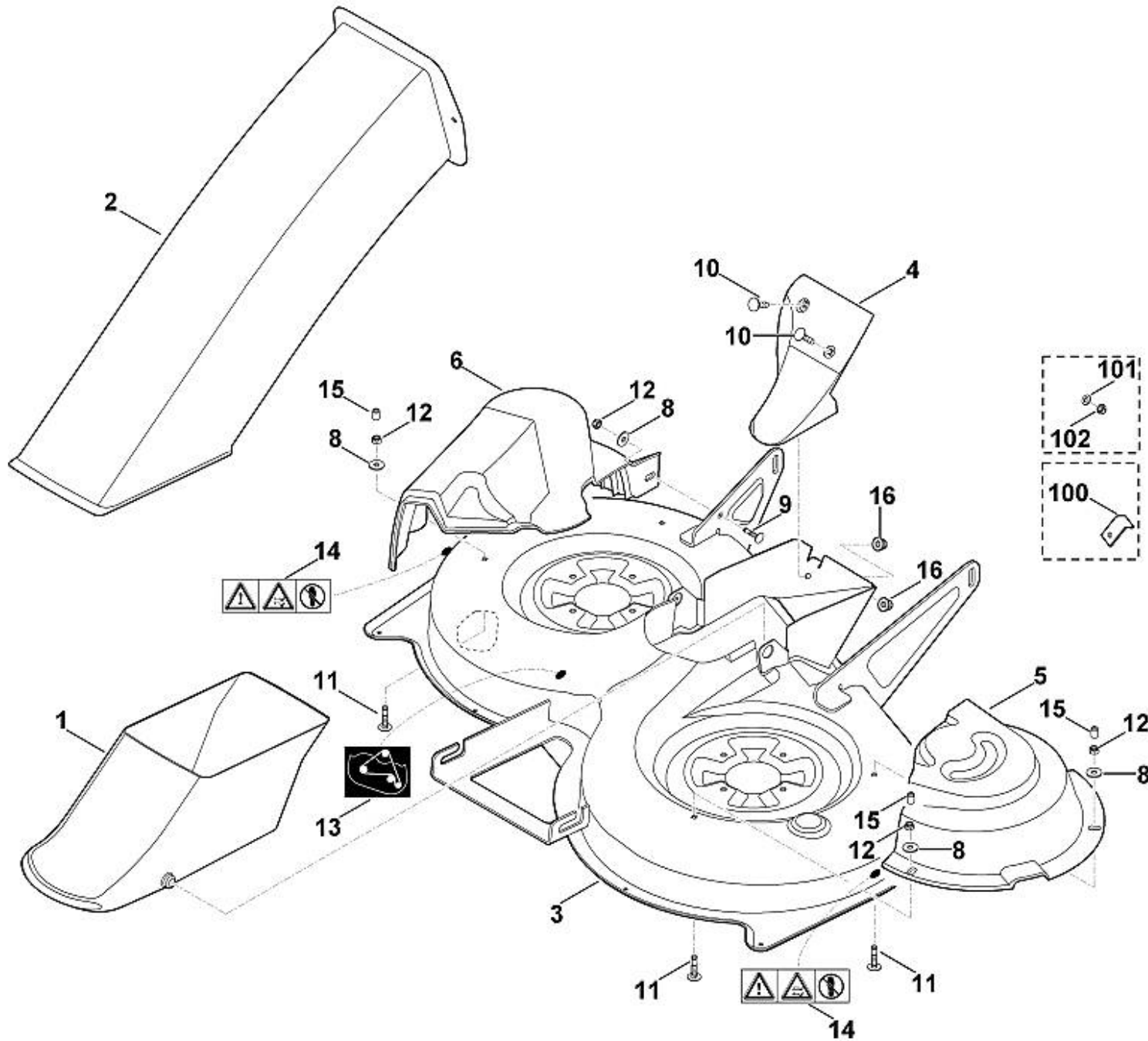
1	9214 261 1105	Ecrou de sécurité M8 ((23 - 27 Nm))
2	6170 162 4100	Poulie à gorge
3	6170 162 2600	Anneau d'écartement
4	6170 162 2200	Boulon d'appui
5	6170 162 3700	Coussinet
6	6170 162 1900	Tôle d'appui
7	6170 160 5700	Levier d'embrayage
8	6170 162 5010	Levier
9	9666 003 5110	Pivot sphérique C13
10	9666 003 7023	Coussinet sphérique B13
11	6170 162 5000	Levier
12	6170 162 8900	Rondelle
13	6170 162 6100	Douille
14	6170 704 2130	Courroie trapézoïdale (Embrayage de lame)
15	6170 162 9500	Tige filetée
16	6170 162 3800	Guide-courroie
17	6170 162 9600	Levier de commande
18	6170 162 2500	Levier de frein
19	6170 162 6300	Segment de frein
20	6170 162 5210	Boulon
21	6170 763 0706	Douille d'écartement

22	9666 003 7013	Circlip	46	9455 621 1670	Circlip 16x1	70	9039 488 1289	Vis taraud M6x25
23	6170 162 7900	Ressort de tension	47	9307 021 0100	Rondelle 4,3	71	9460 624 0900	Anneau d'arrêt 9
24	6170 162 5200	Boulon	48	9455 621 1130	Circlip 12x1	72	9291 020 0120	Rondelle 5,3
25	6170 162 6800	Douille	49	9503 003 5551	Roulement à billes rainuré 6005	73	9330 630 0500	Rondelle éventail 6,4
26	6170 706 2200	Poignée	50	9008 318 1280	Vis à six pans M6x16 ((9 - 11 Nm))	74	6170 703 6421	Ressort de pression
27	6170 162 5220	Boulon	51	9291 021 0250	Rondelle 15	74	6170 703 6420	Ressort de pression
28	6170 432 2600	Baguette	52	9455 621 1380	Circlip 14x1	75	9216 261 0710	Ecrou à six pans M5
29	6170 764 1500	Levier d'arrêt	53	9296 021 1280	Rondelle 12x18x1	100	6170 763 0705	Douille d'écartement
30	6170 700 6100	Tiges	54	9008 319 1880	Vis à six pans M8x35 ((19 - 21 Nm))	101	9008 318 1470	Vis à six pans M6x70 ((9 - 11 Nm))
31	6170 703 6420	Ressort de pression	54	9008 318 1900	Vis à six pans M8x40 ((19 - 21 Nm))	102	9291 020 0140	Rondelle 6,4
32	6170 162 7700	Ressort de pression	55		Vis à six pans M8x70 ((21 - 25 Nm))	103	9212 260 0900	Ecrou à six pans M6
33	6170 162 7910	Ressort de tension	56	9503 003 5132	Roulement rainuré à billes 6001-2RS	104	9212 260 0705	Ecrou à six pans M5
34	6170 435 8700	Ressort	56		Roulement rainuré à billes 6001-2RS	105	9291 020 0120	Rondelle 5,3
35	6170 162 9100	Douille d'écartement 16x20x43 mm	58	9008 319 1930	Vis à six pans M8x45	106	9039 499 1285	Vis taraud M6x23
36	6170 435 1510	Etrier	59	9039 488 1460	Vis taraud M6x65 ((8 - 10 Nm))	106	9039 488 0996	Vis taraud M6x12 ((4 - 6 Nm))
37	6170 703 1780	Baguette	60	9210 259 1100	Ecrou à six pans M8	107	9307 021 0140	Rondelle 6,4
38	6170 703 5140	Ressort de tension	61	9212 260 0900	Ecrou à six pans M6			
39	6170 703 6620	Poignée	62	9212 260 1100	Ecrou à six pans M8			
40	6170 706 0821	Capot protecteur	63	9291 020 0180	Rondelle 8,4			
40	6170 706 0820	Capot protecteur	64	9291 020 0220	Rondelle 13			
41	9991 003 0550	Anneau de serrage 10x2	65	9008 318 1830	Vis à six pans M8x25 ((21 - 25 Nm))			
42	9212 260 0705	Ecrou à six pans M5	66	9008 318 1800	Vis à six pans M8x20 ((21 - 25 Nm))			
43	9212 263 1400	Ecrou à six pans M12 ((58 - 62 Nm))	67	9296 021 1642	Rondelle d'ajustage 16x22x1			
44	9291 020 0140	Rondelle 6,4	68	9020 318 0980	Vis cylindrique M5x16 ((1 - 2 Nm))			

6170 700 2900	Levier de réglage cpl.
1 6170 703 2000	Ecrou
2 6160 703 1720	Baguette
3 6170 763 5425	Support en tôle
4 6170 763 2300	Boulon d'arrêt
5 6160 763 5600	Bielle oscillante
6 6170 703 5100	Ressort de tension
7 6160 763 4100	Pièce d'articulation
8 6170 763 0700	Douille d'écartement
9 6160 760 8400	Baguette
10 6140 703 4930	Ressort coudé
11 6170 763 3300	Bouton



12	6170 703 9510	Tôle à crans
13	6170 703 7300	Cliquet
14	6170 703 6430	Ressort de pression
15	6170 703 1770	Baguette
16	9008 319 1020	Vis à six pans M5x20 ((2 - 3 Nm))
17	6170 760 8201	Tube cpl.
17	6170 760 8200	Tube cpl.
18	6170 700 2910	Levier de réglage
19	6170 763 1000	Epingle d'axe 2,8
20	6170 703 9040	Boulon
21	6170 703 6631	Poignée
21		Poignée
22		Bouchon
23	9417 021 7570	Attache rapide
24	6160 763 3200	Douille à collet
25	6160 760 7800	Pièce de suspension
26	9212 263 1400	Ecrou à six pans M12
27	9008 318 2390	Vis à six pans M10x25
28	9455 621 1380	Circlip 14x1
29	9212 260 0600	Ecrou à six pans M4
30	9008 319 1970	Vis à six pans M8x60 ((12 - 14 Nm))
31	9212 263 1300	Ecrou à six pans M10
32	9212 260 0705	Ecrou à six pans M5
33	9210 259 1100	Ecrou à six pans M8
34	9214 261 1105	Ecrou de sécurité M8
35	6170 967 4485	Autocollant
36	9307 020 0120	Rondelle 5,3
37	9134 381 0651	Goupille filetée M4x10
37	9566 003 1104	Goupille filetée M4x9
38		Etrier
100		Câble de commande
101	6160 703 4900	Ressort coudé

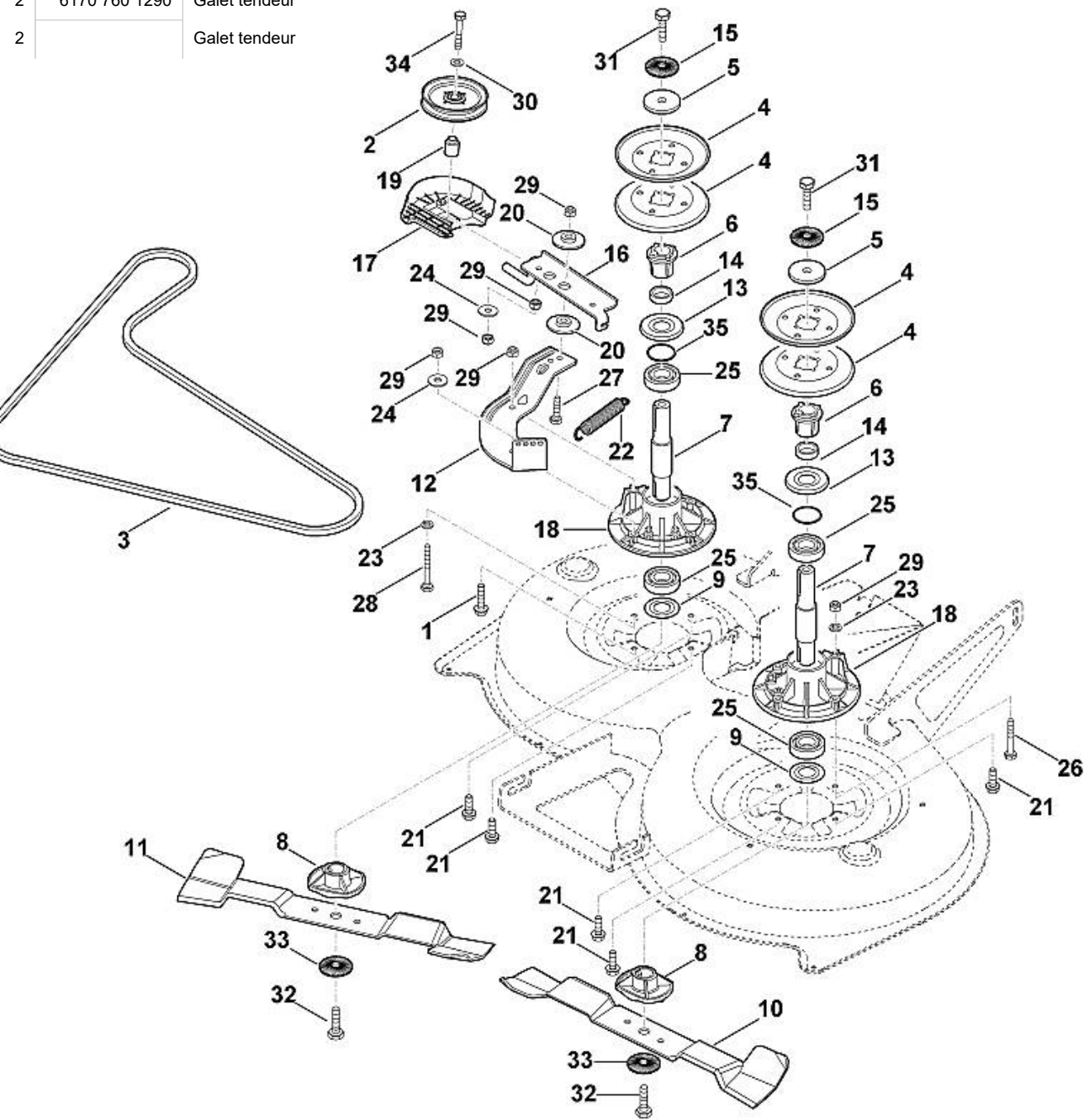


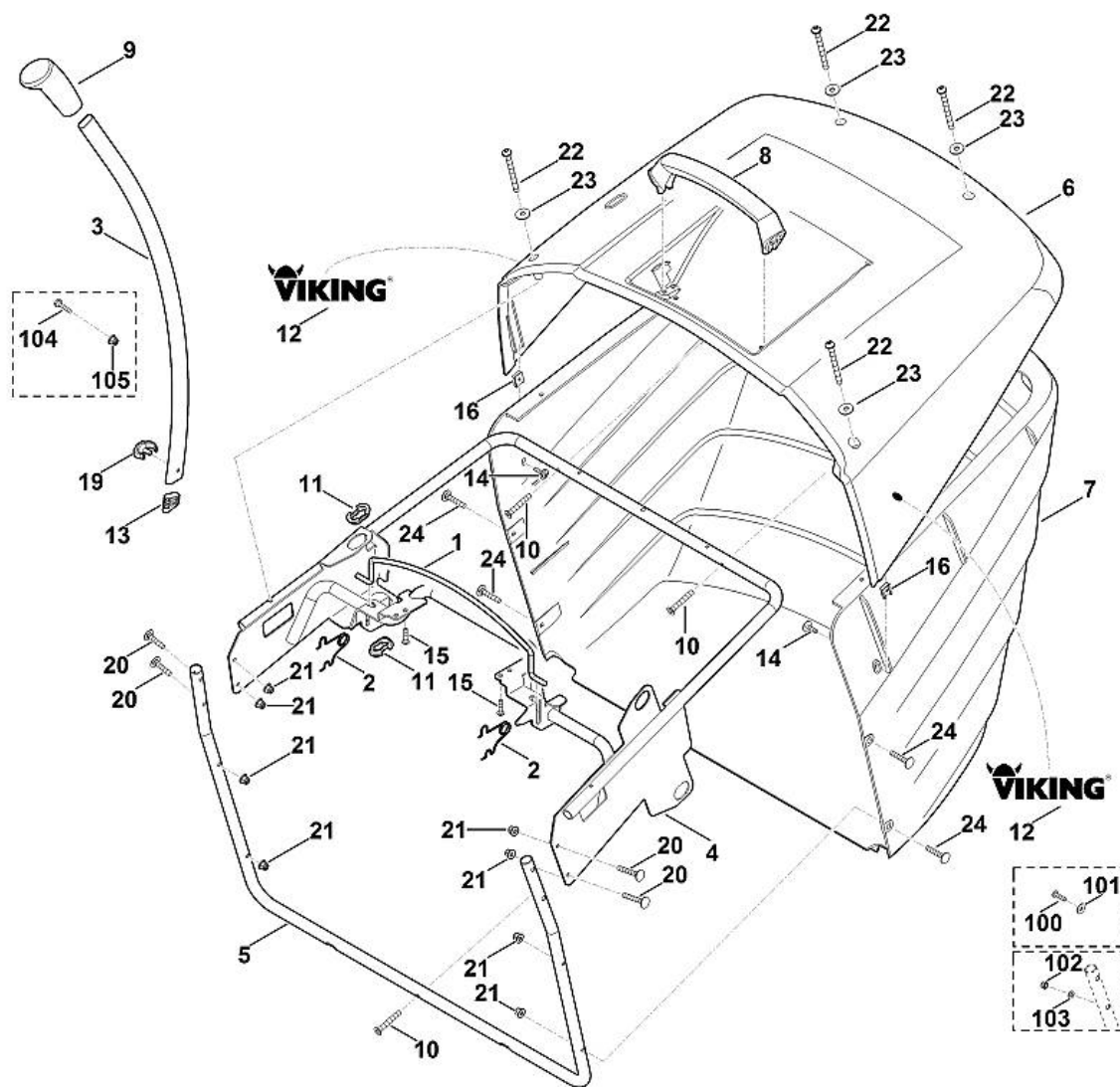
	6160 760 0901	Plateau de coupe cpl.
	6160 760 0900	Plateau de coupe cpl.
1	6160 763 1400	Partie inférieure du canal d'éjection
2	6160 763 1405	Canal d'éjection
3	6160 700 8506	Carter
3		Carter
3		Carter
4	6160 701 1600	Garniture
5	6160 706 0801	Capot protecteur gauche
5	6160 706 0800	Capot protecteur gauche
6	6160 706 0806	Capot protecteur droite
6		Capot protecteur droite
8	9307 021 0140	Rondelle 6,4
9	9027 068 1372	Vis à tête plate M6x30-4.6 ((3 - 4 Nm))
9	9008 318 1320	Vis à six pans M6x20 ((3 - 4 Nm))
10	9027 068 1350	Vis à tête plate M6x25 ((3 - 4 Nm))
11	9027 068 1372	Vis à tête plate M6x30-4.6 ((3 - 4 Nm))
11	9027 068 1280	Vis à tête bombée M6x16 ((3 - 4 Nm))
12	9212 260 0900	Ecrou à six pans M6
13	6160 967 4400	Autocollant
14	6170 967 4435	Avertissement
15	9302 929 4505	Capuchon
16	9216 261 0901	Ecrou à six pans M6
100	6160 703 2910	Butée
101	9291 020 0140	Rondelle 6,4
102	9212 260 0900	Ecrou à six pans M6

6170 700 3510	Arbre cpl.
1 9008 319 1880	Vis à six pans M8x35 ((23 - 27 Nm))
2 6170 760 1291	Galet tendeur
2 6170 760 1290	Galet tendeur
2	Galet tendeur

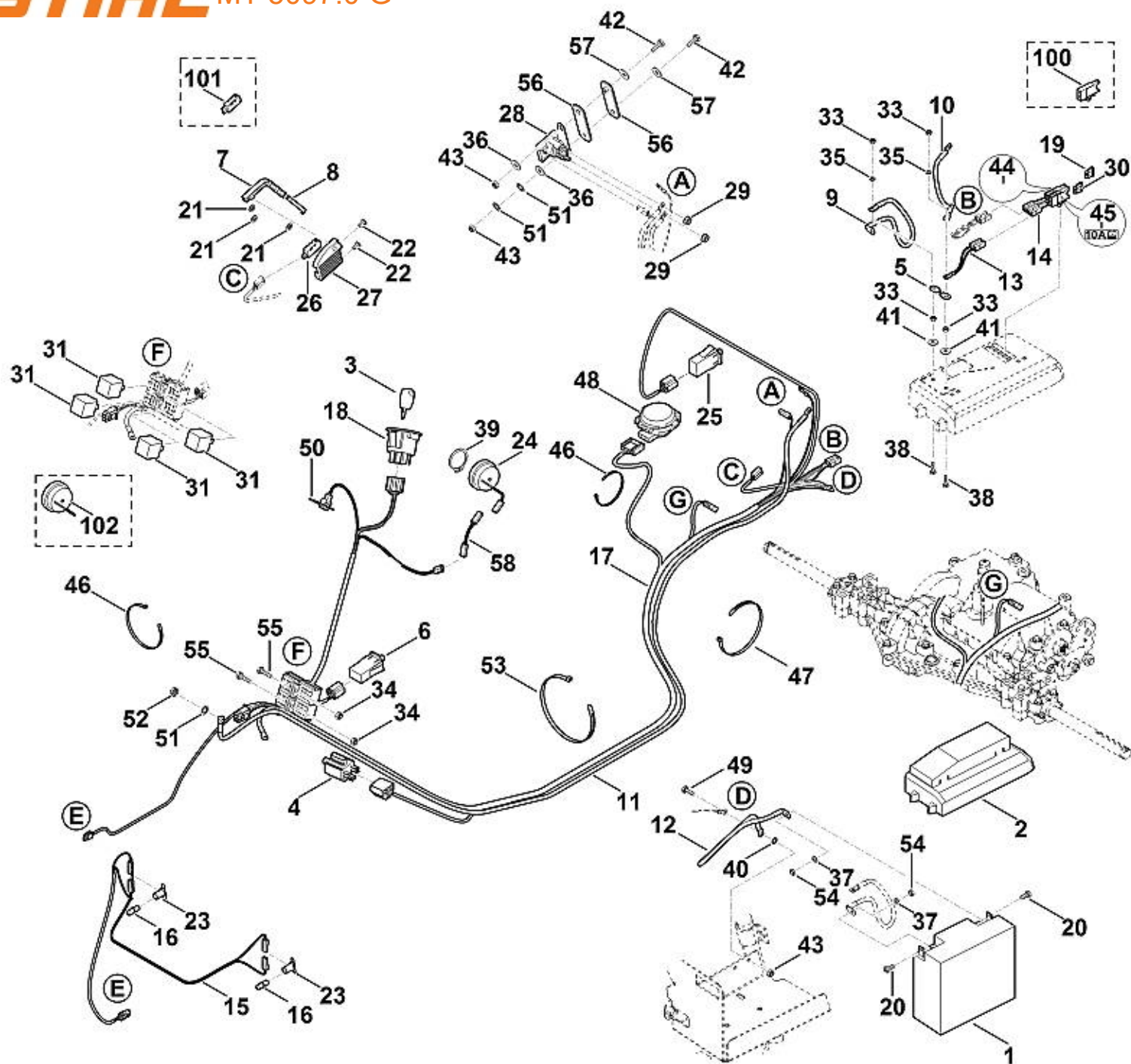
3	6160 704 2100	Courroie trapézoïdale (Entraînement des lames)
4	6160 764 8400	Moitiés de poulie de courroie trapézoïdale
4	6160 764 8400	Moitiés de poulie de courroie trapézoïdale
5	6170 702 1800	Rondelle
6	6170 702 0600	Entraîneur

7	6170 702 0700	Arbre
8	6170 702 3800	Guide-lame
9	6170 702 2200	Disque de protection
10	6160 702 0100	Couteau gauche
11	6160 702 0105	Couteau droite
12	6170 704 1300	Support en tôle
13	6170 702 2210	Disque de protection
14	6170 702 1700	Anneau d'écartement
15	0000 702 6600	Rondelle
16	6170 760 0800	Bras de tension
17	6170 704 9410	Guide-courroie
18	6170 702 6910	Support
19	6170 764 2801	Douille d'écartement
20	6170 703 1920	Palier à collet
21	9039 488 1838	Vis taraud M8x25 ((21 - 25 Nm))
22	6170 162 7921	Ressort de tension
22	6170 162 7920	Ressort de tension
23	9321 630 0180	Rondelle grower 8
24	9307 021 0180	Rondelle 8,4
25	9503 003 6841	Roulement rainuré à billes 6205-2RS
25		Roulement rainuré à billes 6205-2RS
26	9008 319 1950	Vis à six pans M8x50 ((23 - 27 Nm))
27	9008 318 1860	Vis à six pans M8x30 ((23 - 27 Nm))
28	9008 319 1960	Vis à six pans M8x55 ((23 - 27 Nm))
29	9212 260 1100	Ecrou à six pans M8
30	9291 020 0180	Rondelle 8,4
31	9010 345 2430	Vis à six pans M10x1x35 ((65 - 70 Nm))
32	9010 345 2430	Vis à six pans M10x1x35 (Coller (LOCTITE 243), (65 - 70 Nm))
33	0000 702 6600	Rondelle
34	9008 319 1960	Vis à six pans M8x55 ((23 - 27 Nm))
34	9008 319 1950	Vis à six pans M8x50 ((23 - 27 Nm))
35	9645 945 7699	Joint torique 23x1,5





1	6170 763 0410	Etrier
2	6170 703 4900	Ressort coudé
3	6170 703 6750	Levier
4	6160 700 3110	Châssis
5	6160 763 0410	Etrier
6	6160 700 8900	Couvercle
7	6160 703 9601	Partie inférieure du bac de ramassage
7	6160 703 9600	Partie inférieure du bac de ramassage
8	6170 791 0200	Poignée
9	6170 703 6610	Poignée
10	9074 477 4704	Vis IS P6x35 ((3 - 4 Nm))
11	6170 763 2200	Pièce de guidage
12	6170 967 4400	Etiquette VIKING
13	6170 708 5910	Bouchon
14	9102 090 3781	Vis à tête combinée 4,8x16 ((2 - 3 Nm))
15	9074 478 4131	Vis IS P5x22 ((3 - 4 Nm))
16	9991 003 0712	Ecrou à rapporter 4,8
19	6140 703 4000	Clip
20	9027 068 1380	Vis à tête bombée M6x35 ((5 - 6 Nm))
21	9216 261 0901	Ecrou à six pans M6
22	9039 488 1460	Vis taraud M6x65 ((5 - 6 Nm))
23	9307 010 0140	Rondelle 6,4
24	9027 068 1380	Vis à tête bombée M6x35 ((2 - 3 Nm))
100		Vis à tête 4,8x16 ((2 - 3 Nm))
101	9307 020 0120	Rondelle 5,3
102	9212 260 0900	Ecrou à six pans M6
103	9291 020 0140	Rondelle 6,4
104	9008 318 1350	Vis à six pans M6x25
105	9216 261 0901	Ecrou à six pans M6



1	6170 400 1100	Batterie 12V-17Ah
2	6170 403 0200	Couvercle de batterie
3	0000 430 8101	Clé de contact
3	0000 430 8100	Clé de contact
4	6170 435 0200	Touche (Plateau de coupe)
5	6170 437 0800	Arrêtoir 150A
6	6170 430 0520	Commutateur (Frein)
7	6170 703 4400	Élément de commande
8	6170 703 7900	Bielle d'attaque
9	6160 440 1900	Câble de fusibles
10	6160 440 1910	Câble de relais de démarreur
11	6160 440 1920	Câble de démarreur
12	6160 440 2200	Câble de masse
13	6160 440 1930	Câble de fusibles de batterie
14		Porte-fusibles
15	6160 440 1940	Câble
16	0000 405 3100	Lampe 12V/10 W
17	6160 440 3021	Faisceau de câbles
17	6160 440 3020	Faisceau de câbles
18	6170 430 2411	Contacteur d'allumage
18	6170 430 2410	Contacteur d'allumage

19	0751 031 5002	Fusible 10A
20	9008 319 0951	Vis à six pans M5x10 ((4 - 5 Nm))
21	9991 003 0544	Anneau de serrage 3
21	9991 003 0543	Anneau de serrage 3
22	9104 007 4260	Vis taraud P5x12 ((1,5 - 2 Nm))
23	6170 440 1800	Douille
24	6170 430 8890	Vibreux sonore
25	6170 430 0530	Commutateur (Bac de ramassage)
26	6001 430 0210	Commutateur (capteur de niveau de remplissage)
27	6170 403 1300	Carter
28	6170 430 3100	Relais
29	9991 003 0000	Ecrou à six pans 1/4"
30	0751 031 5002	Fusible 10A
31	6160 430 3100	Relais
33	9210 259 0700	Ecrou à six pans M5
34	9212 260 0705	Ecrou à six pans M5
35	9321 630 0120	Rondelle grower 5
36	9307 021 0140	Rondelle 6,4
37	9291 020 0120	Rondelle 5,3
38	9008 318 0980	Vis à six pans M5x16 ((2 - 3 Nm))
39	9455 621 2790	Circlip 25x1,2
40	9330 630 0140	Rondelle éventail 6,4
41	9307 020 0120	Rondelle 5,3
42	9008 318 1350	Vis à six pans M6x25 ((4 - 6 Nm))

42	9008 318 1280	Vis à six pans M6x16 ((8 - 10 Nm))
43	9212 260 0900	Ecrou à six pans M6
44	6170 967 4480	Autocollant 10A
45	6170 967 4495	Autocollant 10A
46	0751 010 7232	Serre-câbles
47	0751 010 7054	Serre-câbles
48	6170 430 0540	Commutateur (Siege)
49	9008 318 1280	Vis à six pans M6x16
50	6170 435 2600	Plaque (Symbole de chargement)
51	9330 630 0500	Rondelle éventail 6,4
52	9991 003 0000	Ecrou à six pans 1/4" ((5 - 8 Nm))
53	0751 010 7241	Serre-câbles
54	9210 259 0700	Ecrou à six pans M5
55	9008 318 0960	Vis à six pans M5x12 ((2 - 3 Nm))
56	6160 405 8000	Pièce isolante
57	9307 021 0140	Rondelle 6,4
58		Câble adaptateur
100	6170 403 2300	Support
101	6170 430 0560	Commutateur (capteur de niveau de remplissage)
102	6170 430 8800	Vibreux sonore