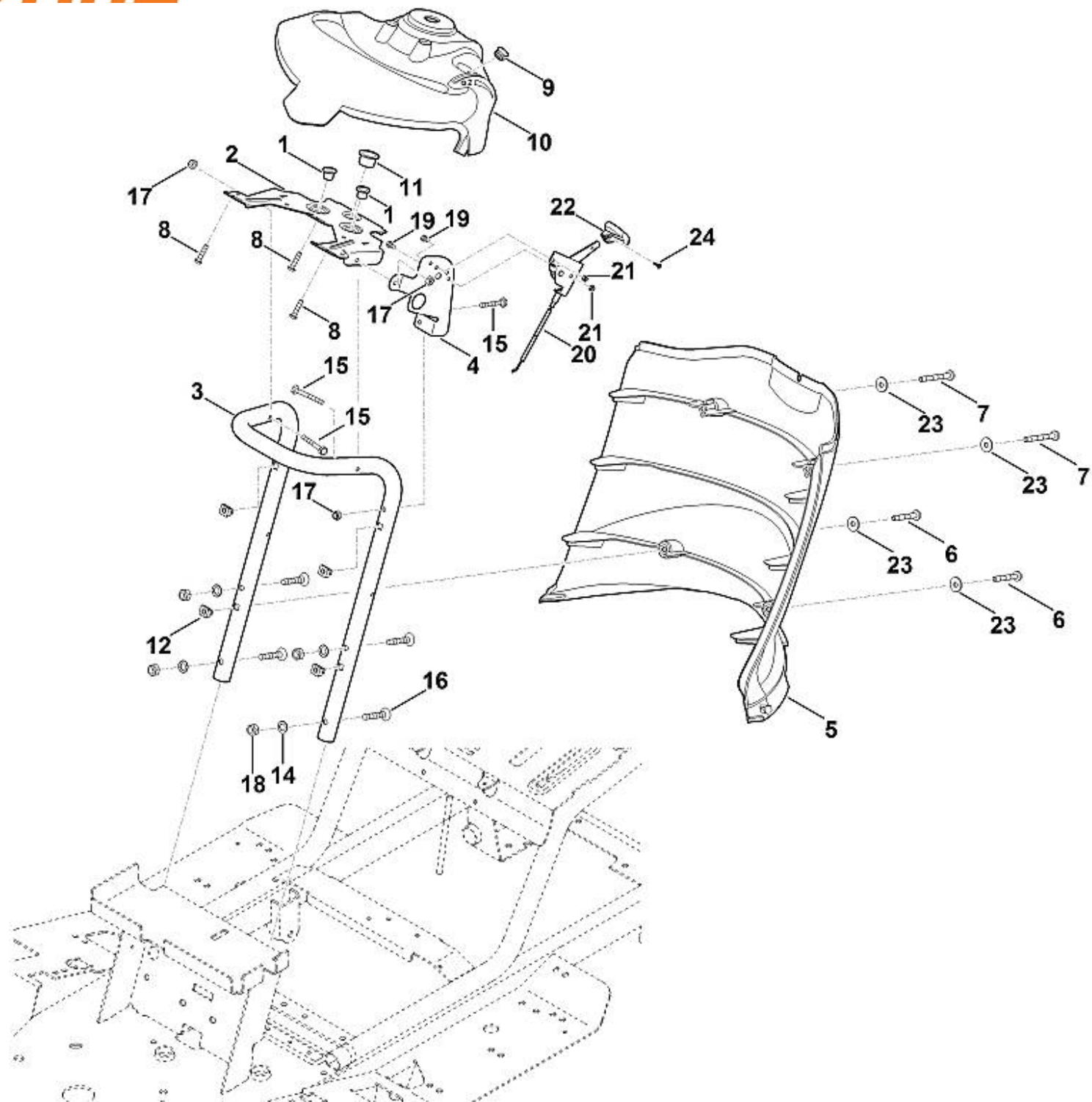
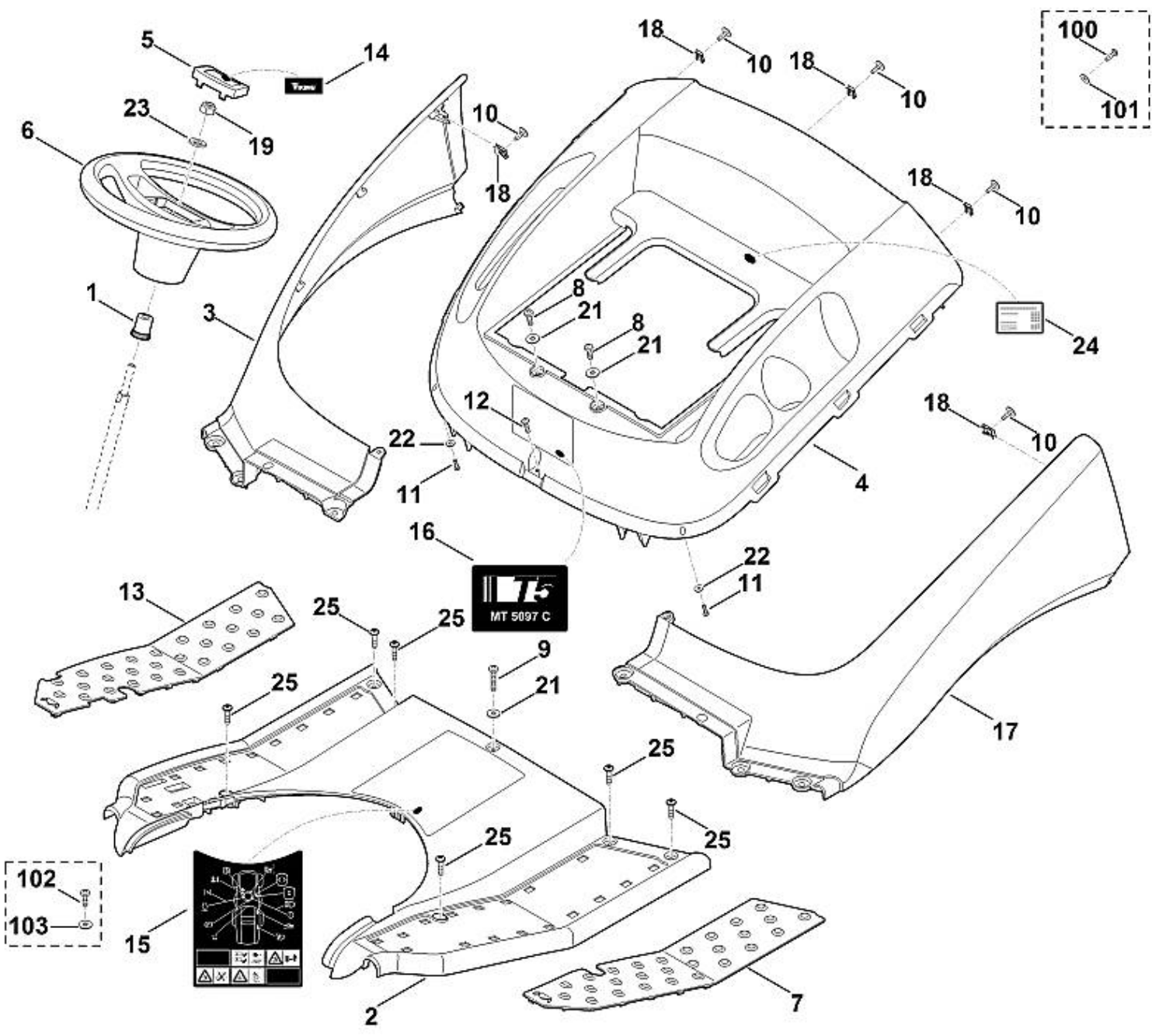


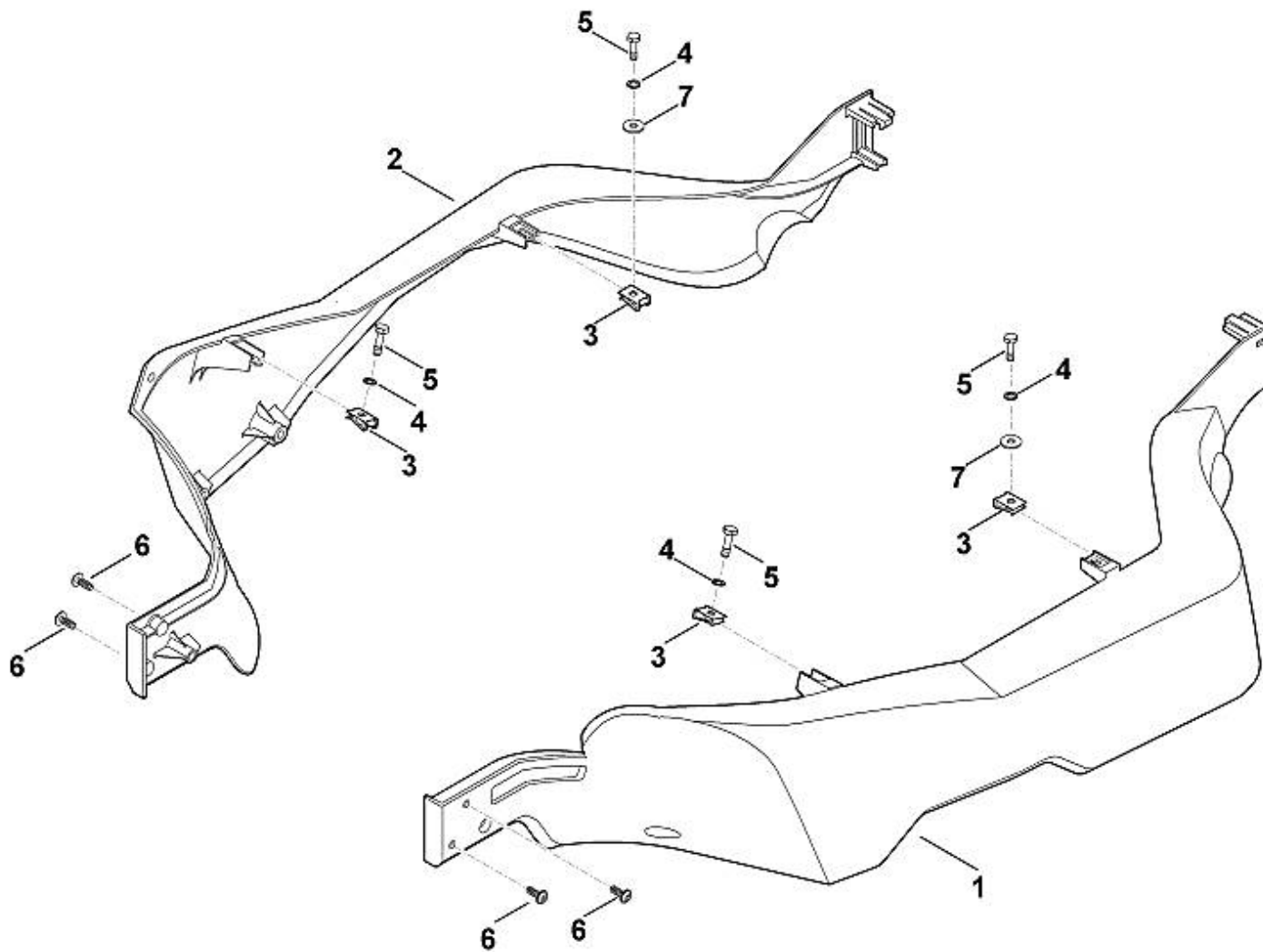
| | | |
|-----|---------------|--------------------------------------|
| 1 | 9438 003 3860 | Rivet 4,8x10 |
| 2 | 6170 162 3700 | Coussinet |
| 3 | 6170 760 7300 | Pare-chocs |
| 4 | 6170 760 9100 | Support |
| 5 | 6160 700 3101 | Châssis |
| 5 | | Châssis |
| 6 | 6170 435 6110 | Support en tôle |
| 7 | 6170 763 0720 | Douille d'écartement |
| 8 | 6170 763 6010 | Levier d'encliquetage |
| 9 | 6170 780 3800 | Charnière |
| 10 | 6170 703 5120 | Ressort de tension |
| 11 | 6170 763 1000 | Épingle d'axe 2,8 |
| 13 | 9307 021 0140 | Rondelle 6,4 |
| 14 | 9307 021 0180 | Rondelle 8,4 |
| 15 | 9008 318 1780 | Vis à six pans M8x16 ((21 - 25 Nm)) |
| 16 | 9007 319 2060 | Vis à six pans M8x110 ((21 - 25 Nm)) |
| 17 | 9008 318 1900 | Vis à six pans M8x40 |
| 18 | 9027 068 1280 | Vis à tête bombée M6x16 ((5 - 7 Nm)) |
| 19 | 9210 259 1100 | Écrou à six pans M8 |
| 20 | 9214 261 0900 | Écrou de sécurité M6 |
| 21 | 9212 260 1100 | Écrou à six pans M8 |
| 22 | 9214 261 1105 | Écrou de sécurité M8 |
| 23 | 9008 318 1800 | Vis à six pans M8x20 ((21 - 25 Nm)) |
| 24 | 6170 708 9100 | Étrier de fixation ((21 - 25 Nm)) |
| 100 | 9302 929 0500 | Bouchon |



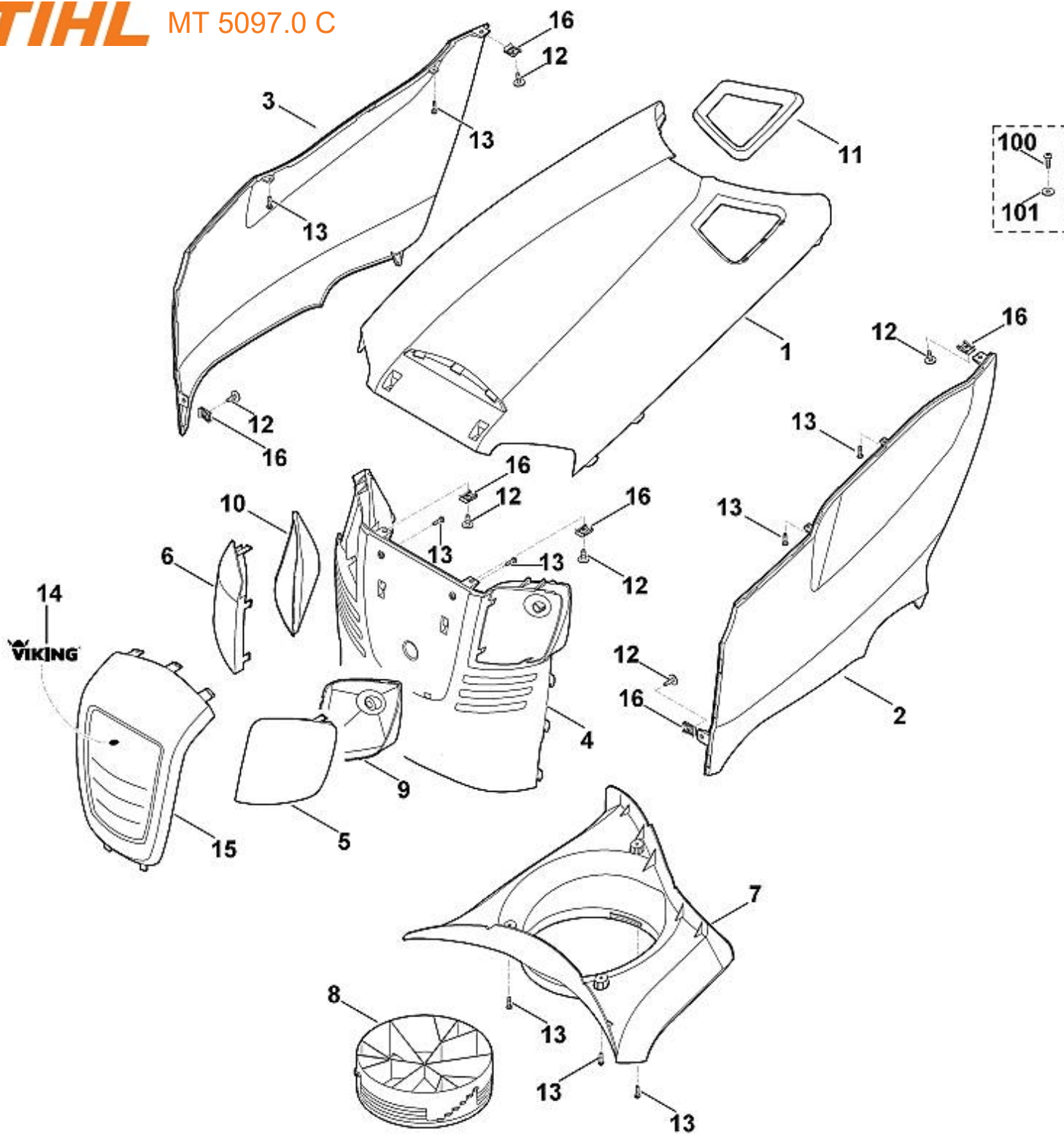
| | | |
|----|---------------|---------------------------------------|
| 1 | 9533 003 9223 | Douille à collet |
| 2 | 6170 703 6200 | Console |
| 3 | 6170 703 6220 | Console |
| 4 | 6170 763 5450 | Support en tôle |
| 5 | 6170 706 4700 | Habillage |
| 6 | 9022 313 1400 | Vis cylindrique IS-M6x40 ((4 - 6 Nm)) |
| 7 | 9022 341 1451 | Vis cylindrique IS-M6x55 ((4 - 6 Nm)) |
| 8 | 9074 478 4131 | Vis IS P5x22 ((4 - 6 Nm)) |
| 9 | 9302 929 0500 | Bouchon |
| 10 | 6170 706 6205 | Tableau de bord |
| 11 | 9533 003 9246 | Douille a collet |
| 12 | 9991 003 1046 | Écrou à cage M6 |
| 14 | 9330 630 0180 | Rondelle éventail 8,4 |
| 15 | 9008 319 1380 | Vis à six pans M6x35 ((1,5 - 2,5 Nm)) |
| 16 | 9064 345 1900 | Vis à tête fraisée M8x40 |
| 17 | 9212 260 0900 | Ecrou à six pans M6 |
| 18 | 9212 260 1100 | Ecrou à six pans M8 |
| 19 | 9008 318 0960 | Vis à six pans M5x12 ((2 - 3 Nm)) |
| 20 | 6170 180 1120 | Câble de commande des gaz |
| 21 | 9212 260 0705 | Ecrou à six pans M5 |
| 22 | 6170 180 2800 | Poignée |
| 22 | | Poignée |
| 23 | 9307 010 0140 | Rondelle 6,4 |
| 24 | 9104 003 3003 | Vis taraud P4x12 |



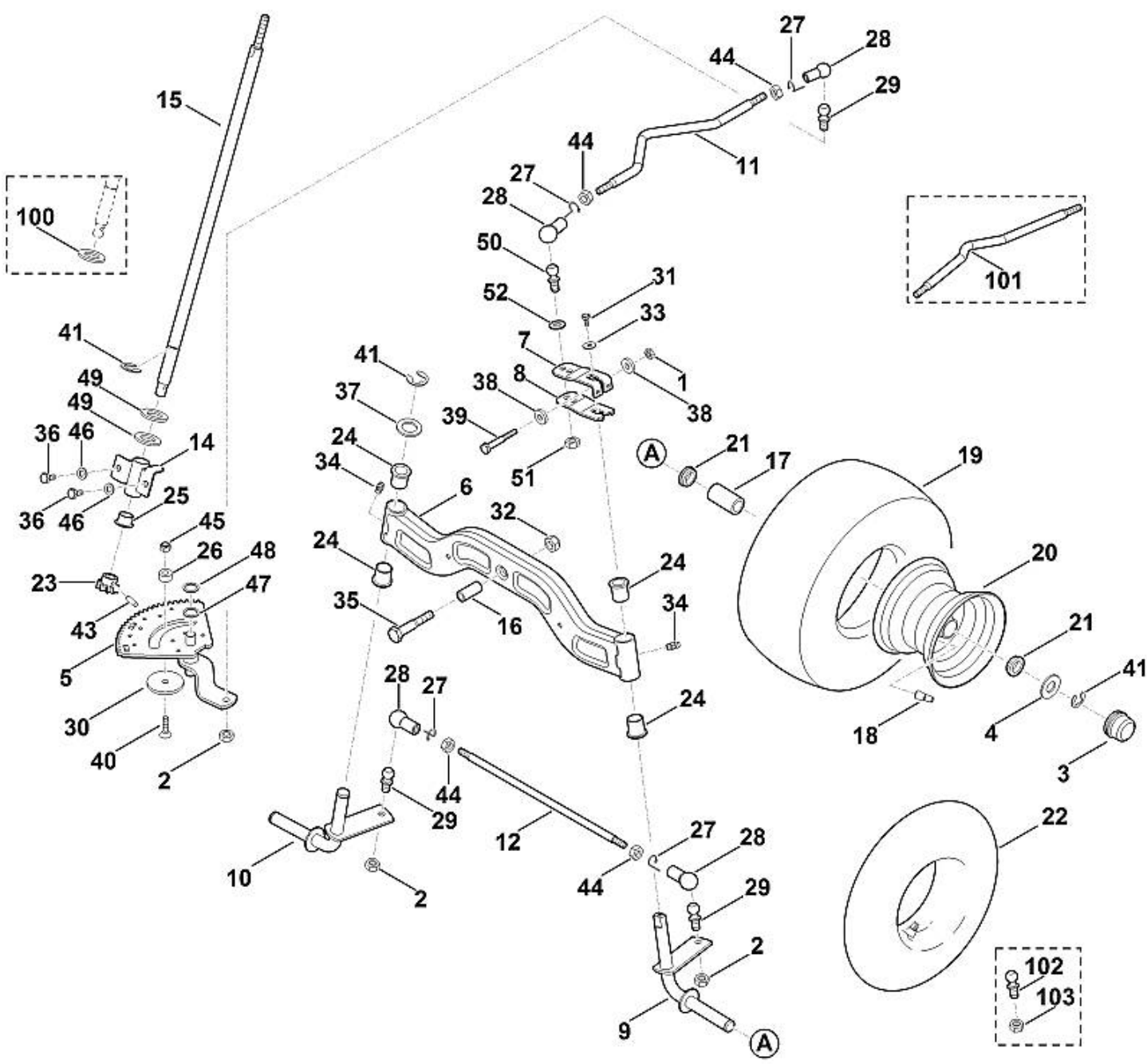
| | | |
|-----|---------------|---|
| 1 | 6170 703 5800 | Pièce de raccordement |
| 2 | 6170 706 0701 | Recouvrement |
| 2 | | Recouvrement |
| 3 | 6170 706 6005 | Aile droite |
| 4 | 6170 703 6240 | Console (sans autocollant) |
| 5 | 6170 760 2600 | Capuchon |
| 6 | 6170 760 0200 | Volant de direction |
| 7 | 6170 706 5400 | Couvre-marchepied gauche |
| 8 | 9039 488 1287 | Vis taraud M6x22 ((4 - 6 Nm)) |
| 9 | 9039 488 1380 | Vis taraud M6x35 ((4 - 6 Nm)) |
| 10 | 9102 090 3781 | Vis à tôle combinée 4,8x16 ((3 - 4 Nm)) |
| 11 | 9104 003 3003 | Vis taraud P4x12 ((0,5 - 1 Nm)) |
| 11 | 9104 003 8731 | Vis Parker P4x12 ((0,5 - 1 Nm)) |
| 12 | 9104 003 4139 | Vis taraud P6x25 ((4 - 6 Nm)) |
| 13 | 6170 706 5415 | Couvre-marchepied droite |
| 14 | 6170 967 4410 | Etiquette VIKING |
| 15 | 6170 967 4440 | Avertissement |
| 16 | 6160 967 3830 | Plaque matricule MT 5097 C |
| 17 | 6170 706 6010 | Aile gauche |
| 18 | 9991 003 0712 | Ecrou à rapporter 4,8 |
| 19 | 9212 263 1400 | Ecrou à six pans M12 ((20 - 15 Nm)) |
| 21 | 9307 010 0140 | Rondelle 6,4 |
| 22 | 9307 021 0100 | Rondelle 4,3 |
| 23 | 9291 020 0220 | Rondelle 13 |
| 24 | | Plaque matricule MT 5097.0 C |
| 25 | 9039 488 1289 | Vis taraud M6x25 |
| 100 | | Vis à tôle 4,8x16 ((3 - 4 Nm)) |
| 101 | | Rondelle 5,3 |
| 102 | 9039 499 1285 | Vis taraud M6x23 ((4 - 6 Nm)) |
| 102 | 9039 488 1287 | Vis taraud M6x22 ((4 - 6 Nm)) |
| 103 | 9307 010 0140 | Rondelle 6,4 |



| | | |
|---|---------------|---|
| | 6907 780 2015 | Kit revêtement de protection pour plateau de coupe (Version pour la France) |
| | 6907 780 2010 | Kit revêtement de protection pour plateau de coupe (Version pour la France) |
| 1 | 6160 706 0711 | Revêtement de protection gauche |
| 1 | 6160 706 0710 | Revêtement de protection gauche |
| 2 | 6160 706 0716 | Revêtement de protection droit |
| 2 | 6160 706 0715 | Revêtement de protection droit |
| 3 | 9286 003 1000 | Écrou à rapporter M6 |
| 3 | 6001 708 8600 | Écrou à rapporter M6 |
| 4 | 9330 630 0140 | Rondelle éventail 6,4 |
| 5 | 9008 318 1321 | Vis à six pans M6x20 ((4 - 5 Nm)) |
| 5 | 9008 318 1320 | Vis à six pans M6x20 ((4 - 5 Nm)) |
| 6 | 9104 003 4139 | Vis taraud P6x25 ((2 - 3 Nm)) |
| 7 | 9307 021 0140 | Rondelle 6,4 |



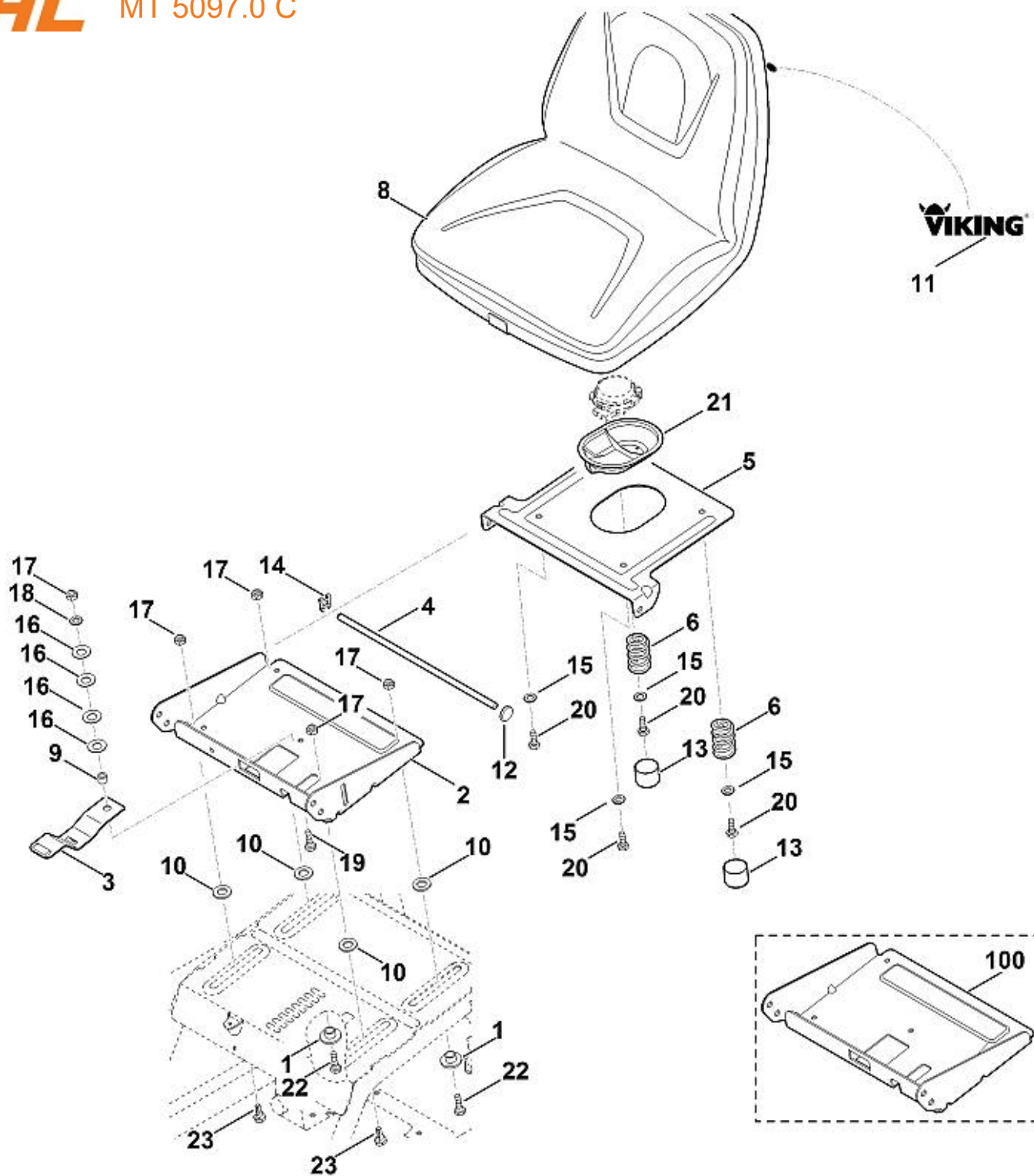
| | | |
|-----|---------------|--|
| 1 | 6170 706 9600 | Capot-moteur |
| 2 | 6170 706 9800 | Capot moteur, pièce latérale de gauche |
| 3 | 6170 706 9805 | Capot moteur, pièce latérale de droite |
| 4 | 6170 706 9900 | Capot moteur, pièce avant |
| 5 | 6170 405 3200 | Verre de projecteur gauche |
| 6 | 6170 405 3205 | Verre de projecteur droite |
| 7 | 6170 087 3000 | Capot de ventilation |
| 8 | 6170 084 1900 | Bague de ventilation |
| 9 | 6170 403 1200 | Réflecteur gauche |
| 10 | 6170 403 1205 | Réflecteur droit |
| 11 | 6170 352 4000 | Protection contre le risque de débordem. |
| 12 | 9102 090 3781 | Vis à tête combinée 4,8x16 ((3 - 4 Nm)) |
| 13 | 9104 003 8734 | Vis taraud P4x16 ((1 - 2 Nm)) |
| 14 | 6170 967 4420 | Etiquette VIKING |
| 15 | 6170 780 4200 | Cache compl. |
| 16 | 9991 003 0712 | Ecrou à rapporter 4,8 |
| 100 | | Vis à tête 4,8x16 ((3 - 4 Nm)) |
| 101 | 9307 020 0120 | Rondelle 5,3 |



| | | |
|----|---------------|---|
| | 6170 700 0415 | Roue cpl. 15" (Remplacer par paire, contrôler le réglage du plateau de coupe après le remplacement) |
| | | Jeu de pivots sphériques |
| 1 | 9214 261 1105 | Ecrou de sécurité M8 |
| 2 | 9212 263 1301 | Ecrou à six pans M10x1 ((43 - 47 Nm)) |
| 3 | 6170 708 7420 | Capuchon |
| 4 | 6170 763 0910 | Rondelle 42 |
| 5 | 6170 780 3600 | Segment denté |
| 6 | 6170 700 2405 | Axe cpl. |
| 7 | 6170 703 6711 | Levier |
| 7 | | Levier |
| 8 | 6170 703 6716 | Levier |
| 8 | | Levier |
| 9 | 6170 760 5000 | Fusée de roue gauche |
| 10 | 6170 760 5005 | Fusée de roue droite |
| 11 | 6170 703 1721 | Baguette |
| 12 | 6160 763 5700 | Barra d'accouplement |
| 14 | 6170 760 5200 | Palier |
| 15 | 6170 763 3500 | Arbre |
| 16 | 6170 763 3010 | Coussinet |
| 17 | 9512 003 4660 | Cage de palier à aiguilles 20x30x65 |
| 18 | 0000 731 7700 | Soupape |

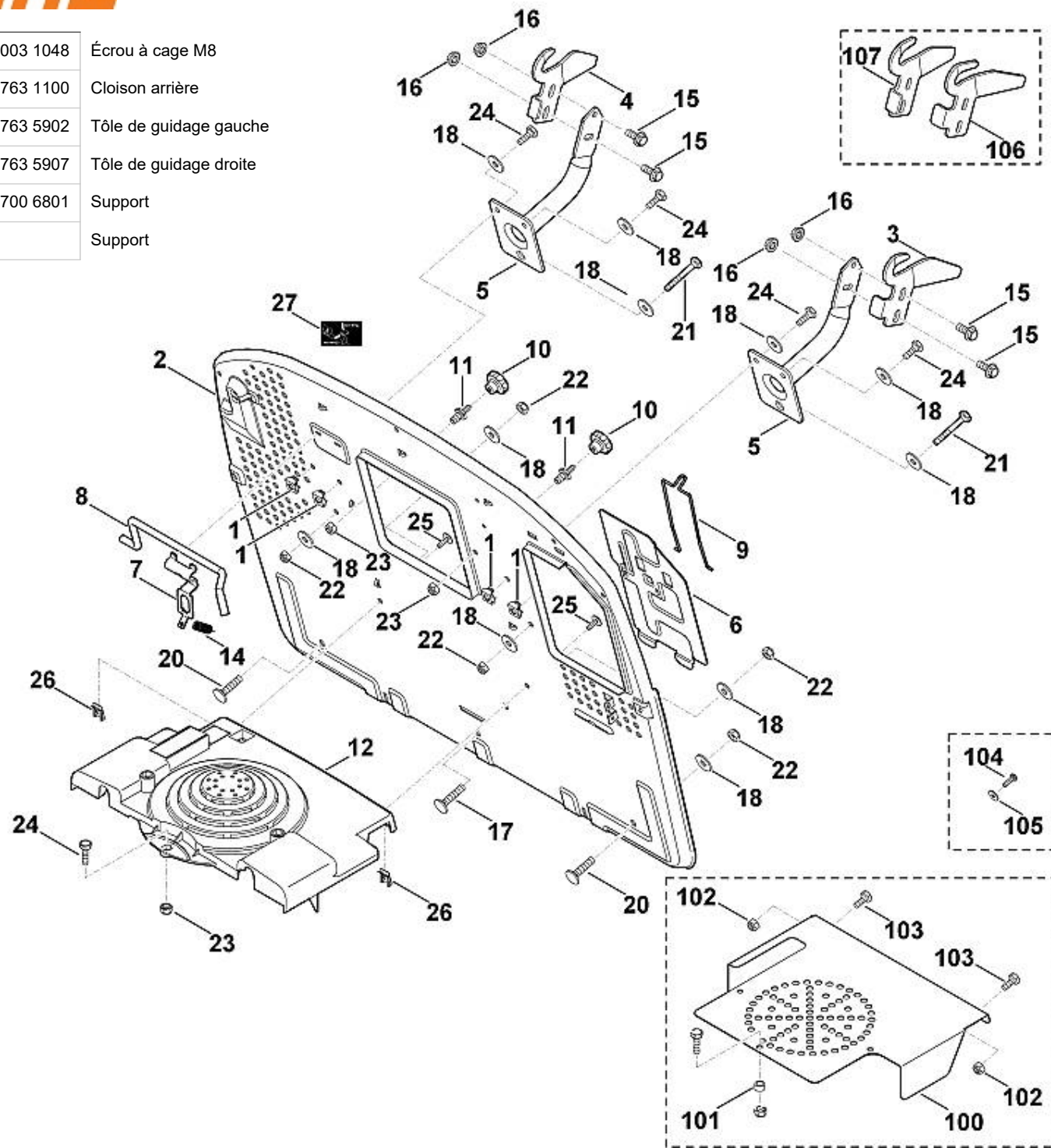
| | | |
|----|---------------|---|
| 19 | 6170 704 9505 | Pneu 15x6,0-6 (Remplacer par paire, contrôler le réglage du plateau de coupe après le remplacement) |
| 20 | 6170 760 3900 | Jante 6,0-6 |
| 21 | 6170 764 2700 | Douille à collet |
| 22 | 0000 704 6700 | Tuyau 15x6,0 - 6 |
| 23 | 6170 763 6100 | Pignon |
| 24 | 9533 003 0000 | Douille |
| 25 | 9533 003 9246 | Douille a collet |
| 26 | 6170 763 3410 | Douille |
| 27 | 9666 003 7016 | Circlip |
| 28 | 9666 003 7024 | Coussinet sphérique B16 |
| 29 | 9666 003 5114 | Pivot sphérique M10x1 C16 ((43 - 47 Nm)) |
| 30 | 6170 763 0920 | Rondelle 50x5 |
| 31 | 9039 488 0996 | Vis taraud M6x12 ((8 - 12 Nm)) |
| 32 | 9212 263 1400 | Ecrou à six pans M12 |
| 33 | 9307 021 0140 | Rondelle 6,4 |
| 34 | 9794 003 1851 | Graisneur M6 ((8 - 12 Nm)) |
| 35 | 9007 319 3090 | Vis à six pans M12x65 ((21 - 25 Nm)) |
| 36 | 9008 318 1780 | Vis à six pans M8x16 ((23 - 27 Nm)) |
| 37 | 9294 021 0330 | Rondelle 21 |
| 38 | 9309 021 0180 | Rondelle 8,4 |
| 39 | 9007 319 1960 | Vis à six pans M8x55 ((19 - 21 Nm)) |
| 40 | 9064 319 1860 | Vis à tête fraisée M8x30 |
| 41 | 9460 624 1500 | Anneau d'arrêt 15 |
| 43 | 9384 620 3120 | Goupille élastique 6x24 |

| | | |
|-----|---------------|--|
| 44 | 9210 261 1300 | Ecrou à six pans M10 |
| 45 | 9212 260 1100 | Ecrou à six pans M8 |
| 46 | 9291 020 0180 | Rondelle 8,4 |
| 47 | 9296 021 1642 | Rondelle d'ajustage 16x22x1 |
| 48 | | Rondelle d'ajustage 16x22x0,5 |
| 49 | 9296 021 1694 | Rondelle d'ajustage 20x28x1,5 |
| 50 | | Jeu de pivots sphériques ((43 - 47 Nm)) |
| 50 | 9666 003 5114 | Pivot sphérique M10x1 C16 ((43 - 47 Nm)) |
| 51 | 9212 263 1301 | Ecrou à six pans M10x1 ((43 - 47 Nm)) |
| 51 | 9212 263 1301 | Ecrou à six pans M10x1 ((43 - 47 Nm)) |
| 52 | 9291 020 0200 | Rondelle 10,5 |
| 100 | 9294 021 0330 | Rondelle 21 |
| 101 | | Baguette |
| 102 | | Pivot sphérique C16 ((43 - 47 Nm)) |
| 103 | 9214 261 1305 | Ecrou de sécurité M10 ((43 - 47 Nm)) |



| | | |
|-----|---------------|-------------------------------------|
| 1 | 6170 763 3700 | Anneau d'écartement |
| 2 | 6140 763 4201 | Dispositif d'ajustage |
| 3 | 6170 763 6000 | Levier d'encliquetage |
| 4 | 6170 703 1750 | Baguette |
| 5 | 6170 763 5440 | Support en tôle |
| 6 | 6170 703 6400 | Ressort de pression |
| 8 | 6170 760 0301 | Siège |
| 8 | | Siège |
| 9 | 6170 763 0710 | Douille d'écartement |
| 10 | 6170 763 0900 | Rondelle |
| 11 | 6170 967 4460 | Autocollant |
| 12 | 9417 021 7530 | Attache rapide |
| 13 | 6170 708 7410 | Capuchon |
| 14 | 9460 620 8030 | Anneau d'arrêt SL-10 |
| 15 | 9291 020 0180 | Rondelle 8,4 |
| 15 | 9307 021 0180 | Rondelle 8,4 |
| 16 | 9485 648 1750 | Rondelle belleville B25 |
| 17 | 9212 260 1100 | Ecrou à six pans M8 |
| 18 | 9291 020 0180 | Rondelle 8,4 |
| 19 | 9008 318 1830 | Vis à six pans M8x25 ((9 - 11 Nm)) |
| 20 | 9008 318 1800 | Vis à six pans M8x20 ((9 - 11 Nm)) |
| 21 | 6170 706 0730 | Recouvrement |
| 22 | 9008 318 1800 | Vis à six pans M8x20 ((13 - 15 Nm)) |
| 23 | 6170 763 2210 | Pièce de guidage ((13 - 15 Nm)) |
| 100 | 6140 763 4200 | Dispositif d'ajustage |
| 100 | 6170 763 4200 | Dispositif d'ajustage |

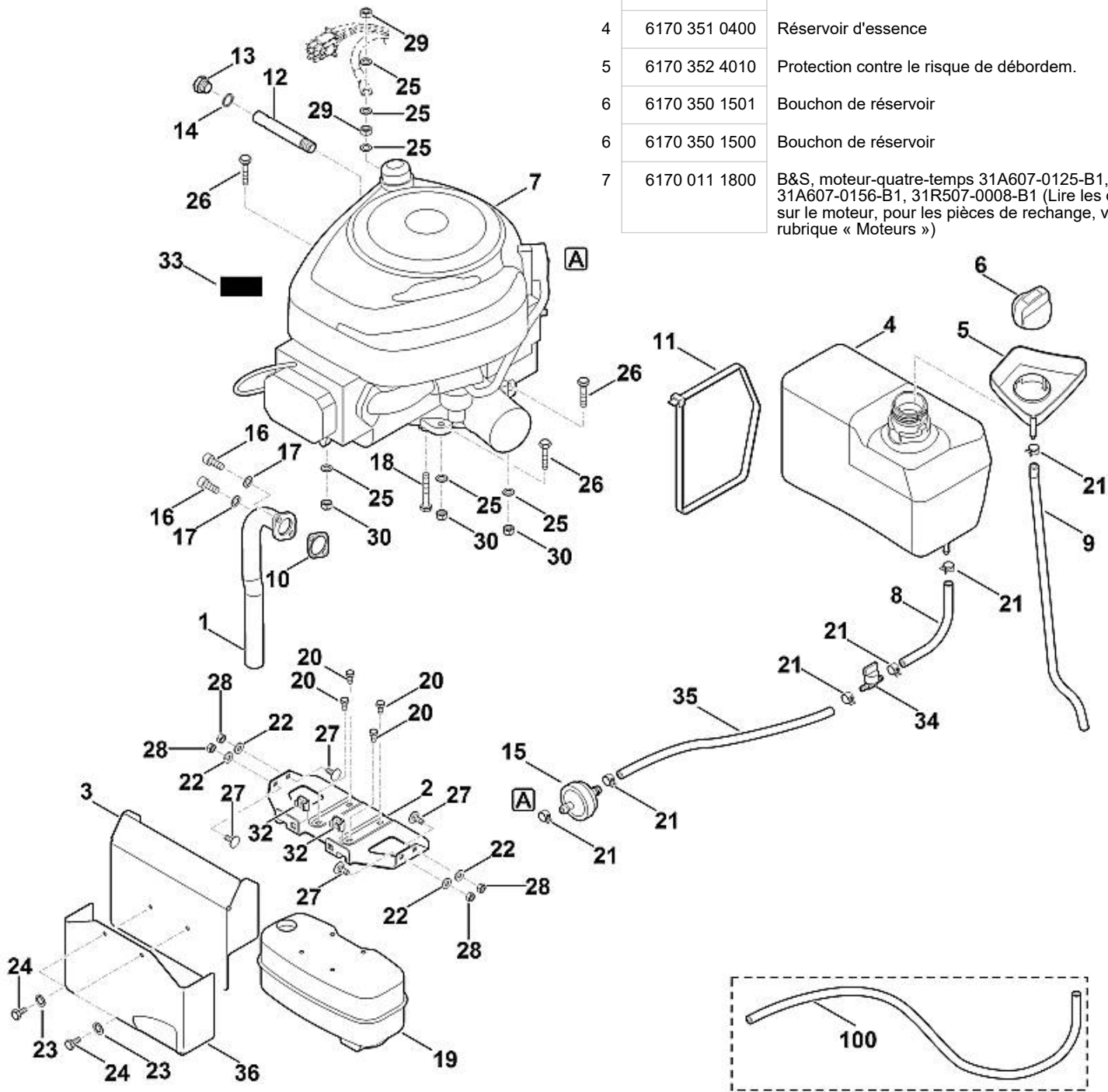
| | | |
|---|---------------|------------------------|
| 1 | 9991 003 1048 | Écrou à cage M8 |
| 2 | 6170 763 1100 | Cloison arrière |
| 3 | 6170 763 5902 | Tôle de guidage gauche |
| 4 | 6170 763 5907 | Tôle de guidage droite |
| 5 | 6170 700 6801 | Support |
| 5 | | Support |

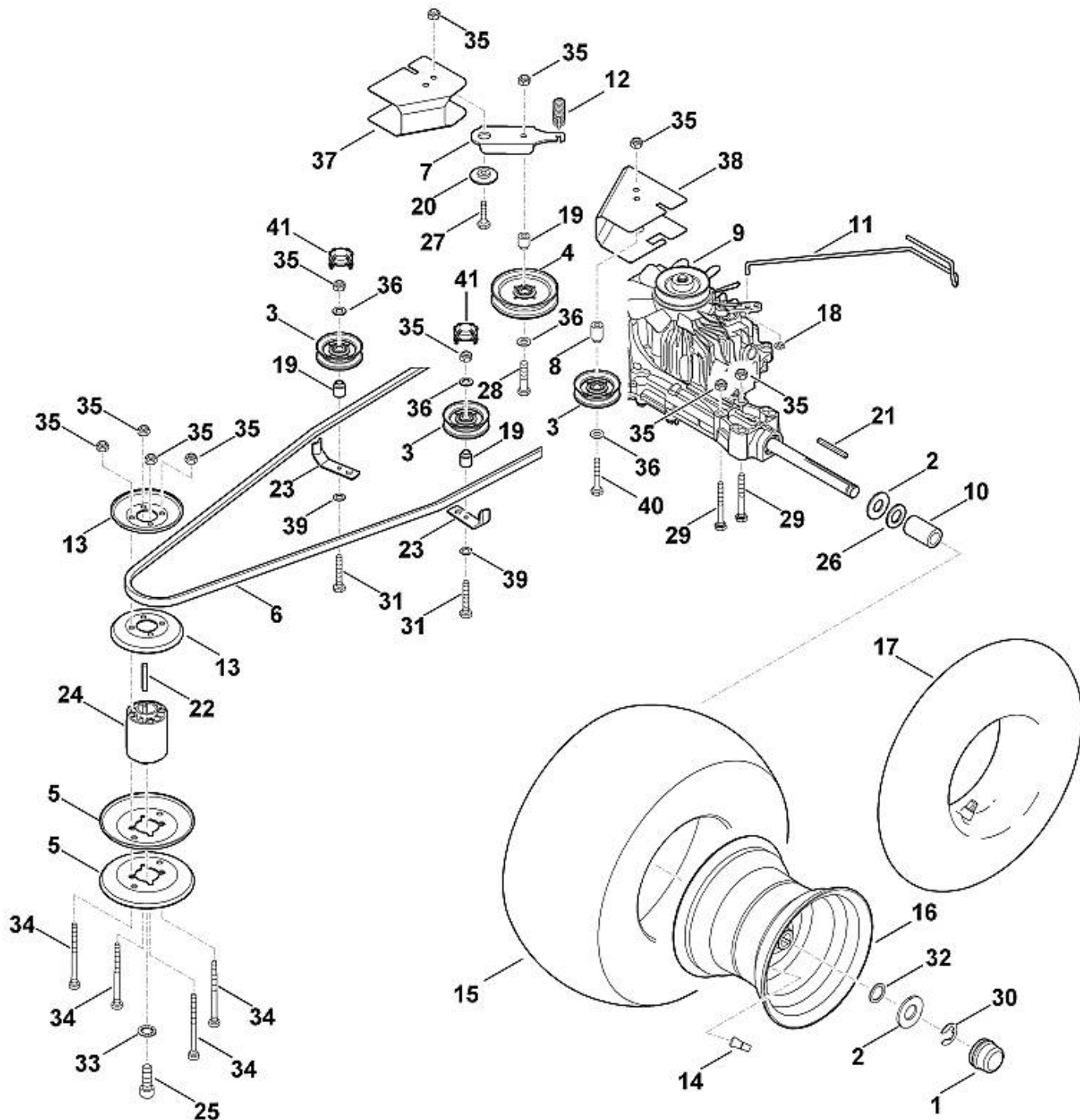


| | | |
|-----|---------------|---|
| 6 | 6170 403 2200 | Couvercle |
| 7 | 6170 435 6100 | Support en tôle |
| 8 | 6170 435 1500 | Etrier |
| 9 | 6170 763 0430 | Etrier |
| 10 | 6170 760 1800 | Molette de serrage |
| 11 | 6170 763 2310 | Boulon d'arrêt |
| 12 | 6170 706 0830 | Capot protecteur |
| 14 | 6170 703 5130 | Ressort de tension |
| 15 | 9018 318 2361 | Vis à six pans M10x20 ((28 - 32 Nm)) |
| 15 | 9018 318 1801 | Vis à six pans M8x20 ((28 - 32 Nm)) |
| 16 | 9220 260 8506 | Écrou à six pans M10 |
| 16 | 9220 263 1100 | Écrou à six pans M8 |
| 17 | 9027 068 1900 | Vis à tête bombée M8x40 ((13 - 17 Nm)) |
| 18 | 9307 021 0180 | Rondelle 8,4 |
| 20 | 9027 068 1880 | Vis M8x35 ((13 - 17 Nm)) |
| 21 | 9008 319 1950 | Vis à six pans M8x50 ((13 - 17 Nm)) |
| 22 | 9212 260 1100 | Écrou à six pans M8 |
| 23 | 9212 260 1100 | Écrou à six pans M8 |
| 24 | 9008 318 1800 | Vis à six pans M8x20 ((13 - 17 Nm)) |
| 25 | 9102 090 3781 | Vis à tête combinée 4,8x16 ((3 - 4 Nm)) |
| 26 | 9991 003 0712 | Écrou à rapporter 4,8 |
| 27 | 6170 967 4405 | Autocollant |
| 100 | | Tôle de protection |
| 101 | 6170 706 2500 | Douille |
| 102 | 9212 260 1100 | Écrou à six pans M8 |
| 103 | 9008 318 1780 | Vis à six pans M8x16 |
| 104 | | Vis à tête 4,8x16 ((3 - 4 Nm)) |
| 105 | 9307 020 0120 | Rondelle 5,3 |
| 106 | | Tôle de guidage gauche |
| 106 | 6170 763 5900 | Tôle de guidage gauche |
| 107 | 6170 763 5906 | Tôle de guidage droite |
| 107 | 6170 763 5905 | Tôle de guidage droite |

| | | |
|---|---------------|---|
| 1 | 6170 140 2535 | Raccord coudé |
| 2 | 6170 146 7300 | Tôle de protection |
| 3 | 6160 145 3700 | Tôle de protection |
| 4 | 6170 351 0400 | Réservoir d'essence |
| 5 | 6170 352 4010 | Protection contre le risque de débordem. |
| 6 | 6170 350 1501 | Bouchon de réservoir |
| 6 | 6170 350 1500 | Bouchon de réservoir |
| 7 | 6170 011 1800 | B&S, moteur-quatre-temps 31A607-0125-B1, 31A607-0156-B1, 31R507-0008-B1 (Lire les données sur le moteur, pour les pièces de rechange, voir la rubrique « Moteurs ») |

| | | |
|-----|---------------|---|
| 8 | 6170 350 2700 | Tuyau de carburant |
| 9 | 6170 358 0800 | Tuyau |
| 10 | 6170 149 0600 | Joint d'échappement |
| 11 | 0751 010 7236 | Serre-câbles |
| 12 | 6170 021 8200 | Tube (Coller (LOCTITE 243)) |
| 13 | 6170 028 1100 | Bouchon |
| 14 | 6170 029 0500 | Joint |
| 15 | 0000 358 1808 | Filtre carburant |
| 16 | 9045 319 1795 | Vis cylindrique 5/16"x3/4" ((18 - 20 Nm)) |
| 17 | 9460 624 4030 | Circlips 8,4 |
| 18 | 9018 318 1951 | Vis à six pans M8x50 |
| 19 | 6170 140 0600 | Silencieux |
| 20 | 9039 488 0996 | Vis taraud M6x12 ((4 - 5 Nm)) |
| 21 | 0000 988 9100 | Collier de serrage |
| 21 | 0000 988 9100 | Collier de serrage |
| 22 | 9307 021 0140 | Rondelle 6,4 |
| 23 | 9330 630 0500 | Rondelle éventail 6,4 |
| 24 | 9008 318 1280 | Vis à six pans M6x16 ((2 - 3 Nm)) |
| 24 | 9008 319 1260 | Vis à six pans M6x12 ((2 - 3 Nm)) |
| 25 | 9330 630 0180 | Rondelle éventail 8,4 |
| 26 | 9008 319 1880 | Vis à six pans M8x35 ((21 - 25 Nm)) |
| 27 | 9027 068 1280 | Vis à tête bombée M6x16 ((5 - 7 Nm)) |
| 28 | 9214 261 0900 | Ecrou de sécurité M6 |
| 29 | 9210 259 1100 | Ecrou à six pans M8 ((21 - 25 Nm)) |
| 30 | 9212 260 1100 | Ecrou à six pans M8 |
| 32 | 9991 003 1045 | Écrou à cage M6 |
| 33 | 6170 967 4415 | Autocollant |
| 34 | 0000 350 1000 | Robinet d'essence |
| 35 | 6170 350 2730 | Tuyau de carburant |
| 36 | 6165 145 3700 | Tôle de protection |
| 100 | 6170 350 2710 | Tuyau de carburant |





| | | |
|----|---------------|---|
| | 6170 700 0435 | Roue cpl. 18" (Remplacer par paire, contrôler le réglage du plateau de coupe après le remplacement) |
| 1 | 6170 708 7420 | Capuchon |
| 2 | 6170 763 0910 | Rondelle 42 |
| 3 | 6170 760 6616 | Galet de renvoi |
| 3 | 6170 760 6615 | Galet de renvoi |
| 3 | | Galet de renvoi |
| 4 | 6170 760 1291 | Galet tendeur |
| 4 | 6170 760 1290 | Galet tendeur |
| 4 | | Galet tendeur |
| 5 | 6170 764 8420 | Moitiés de poulie de courroie trapézoïdale |
| 6 | 6170 704 2120 | Courroie trapézoïdale (Entraînement) |
| 7 | 6170 704 2200 | Levier de tension |
| 8 | 6160 642 8500 | Douille d'écartement |
| 8 | | Pièce d'écartement |
| 9 | 6170 640 0100 | Transmission K46 BM |
| 9 | 6170 640 0100 | Transmission K46 BM |
| 10 | 6170 764 2800 | Douille d'écartement |
| 11 | 6170 647 3500 | Levier |
| 12 | 6170 703 5170 | Ressort de tension |
| 13 | 6170 764 8440 | Moitiés de poulie de courroie trapézoïdale |
| 14 | 0000 731 7700 | Soupape |

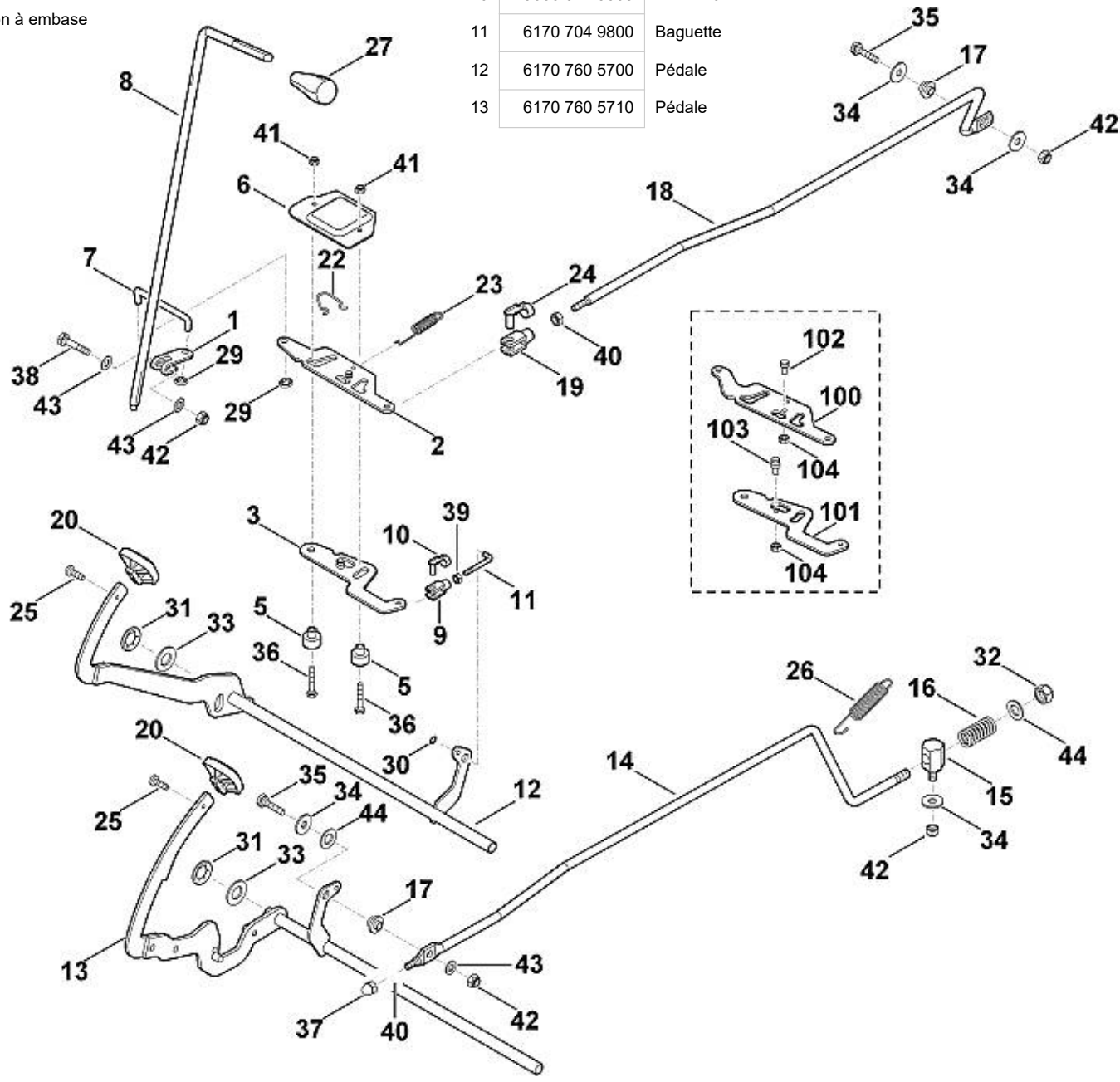
| | | |
|----|---------------|---|
| 15 | 6170 704 9525 | Pneu 18x8,5-8 (Remplacer par paire, contrôler le réglage du plateau de coupe après le remplacement) |
| 16 | 6170 760 3920 | Jante 8,5-8 |
| 17 | 0000 704 6703 | Tuyau 20x10,0 - 8 |
| 17 | 0000 704 6702 | Tuyau 18x8,5 - 8 |
| 18 | 9991 003 0545 | Anneau de serrage 5 |
| 19 | 6170 764 2801 | Douille d'écartement |
| 20 | 6170 703 1920 | Palier à collet |
| 21 | 9471 435 1622 | Clavette parallèle 3/16"SQx21/4" |
| 22 | 9471 435 8008 | Clavette parallèle 13/4" |
| 23 | 6170 704 9400 | Guide-courroie |
| 24 | 6170 764 0400 | Moyeu |
| 25 | 9045 319 9020 | Vis cylindrique 7/16"x11/4" (Coller (LOCTITE 243), (50 - 55 Nm)) |
| 26 | 9291 021 0330 | Rondelle 21 |
| 27 | 9008 318 1830 | Vis à six pans M8x25 |
| 28 | 9008 318 1900 | Vis à six pans M8x40 ((21 - 25 Nm)) |
| 29 | 9008 319 1970 | Vis à six pans M8x60 ((21 - 25 Nm)) |
| 30 | 9460 624 6020 | Anneau d'arrêt 3/4" |
| 31 | 9008 319 1930 | Vis à six pans M8x45 ((21 - 25 Nm)) |
| 32 | 9296 021 1657 | Rondelle 19x26x1,5 |
| 33 | 9330 630 0540 | Rondelle éventail 13 |
| 34 | 9020 313 2030 | Vis cylindrique M8x90 ((21 - 25 Nm)) |
| 35 | 9212 260 1100 | Ecrou à six pans M8 |
| 36 | 9291 020 0180 | Rondelle 8,4 |
| 37 | 6170 706 0740 | Recouvrement |

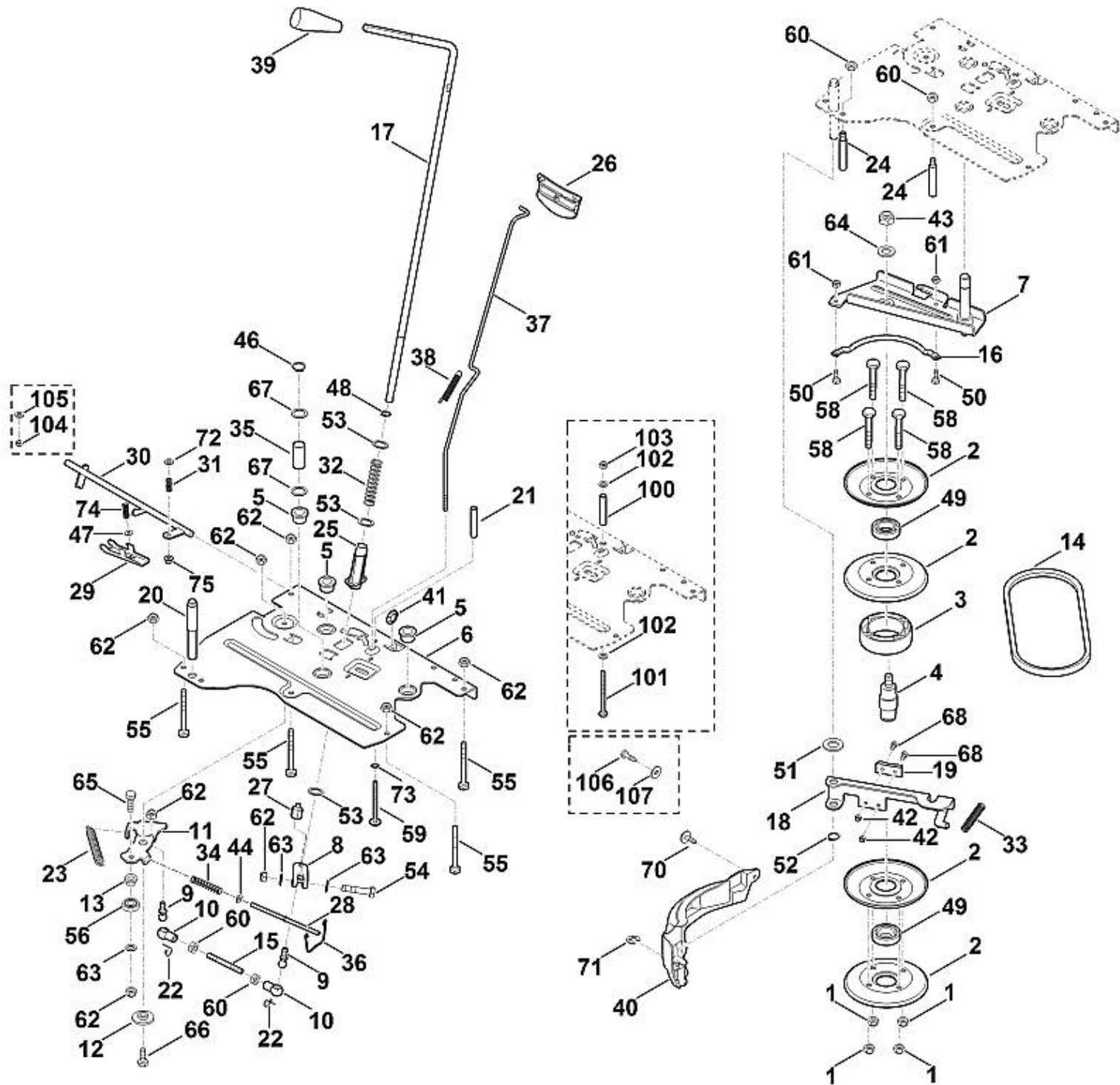
| | | |
|----|---------------|-------------------------------------|
| 38 | 6170 706 0745 | Recouvrement |
| 39 | 9330 630 0510 | Rondelle éventail 8,4 |
| 40 | 9008 319 1950 | Vis à six pans M8x50 ((21 - 25 Nm)) |
| 41 | 6160 706 0730 | Recouvrement |

| | | |
|---|---------------|---|
| 1 | 6170 162 5010 | Levier |
| 2 | 6140 007 1000 | Kit levier et pièce à bascule (changement de direction) |
| 3 | | Touche à bascule (pas de pièce de rechange séparée) |
| 5 | 6170 764 3600 | Boulon à embase |

| | | |
|----|---------------|------------------|
| 6 | 6170 704 3600 | Recouvrement |
| 7 | 6170 704 9810 | Baguette |
| 8 | 6170 764 3400 | Bielle d'attaque |
| 9 | 9666 021 0200 | Chape 6x12 |
| 10 | 9666 021 9003 | Boulon 6x12 |
| 11 | 6170 704 9800 | Baguette |
| 12 | 6170 760 5700 | Pédale |
| 13 | 6170 760 5710 | Pédale |

| | | |
|-----|---------------|-------------------------------------|
| 14 | 6170 703 1730 | Baguette |
| 15 | 6170 703 9010 | Boulon |
| 16 | 6170 703 6410 | Ressort de pression |
| 17 | 6170 763 3400 | Douille |
| 18 | 6170 703 1740 | Baguette |
| 19 | 9666 003 0220 | Chape 8x16 |
| 20 | 6170 704 7100 | Caoutchouc a`pedale |
| 22 | 6170 708 0300 | Bride de ressort |
| 23 | 6170 703 5110 | Ressort de tension |
| 24 | 9666 003 9020 | Boulon |
| 25 | 9039 488 1287 | Vis taraud M6x22 ((5 - 7 Nm)) |
| 26 | 6170 703 5150 | Ressort de tension |
| 27 | 6170 703 6625 | Poignée |
| 29 | 9991 003 0548 | Anneau de serrage 8 |
| 30 | 9991 003 0546 | Anneau de serrage 6 |
| 31 | 9417 021 7570 | Attache rapide |
| 32 | 9212 263 1400 | Ecrou à six pans M12 |
| 33 | 9291 021 0280 | Rondelle 17 |
| 34 | 9307 021 0180 | Rondelle 8,4 |
| 35 | 9008 318 1860 | Vis à six pans M8x30 ((14 - 16 Nm)) |
| 36 | 9008 319 1380 | Vis à six pans M6x35 ((5 - 7 Nm)) |
| 37 | | Ecrou-chapeau M8 |
| 38 | 9008 319 1880 | Vis à six pans M8x35 ((19 - 21 Nm)) |
| 39 | 9210 260 0900 | Ecrou à six pans M6 |
| 40 | 9210 259 1100 | Ecrou à six pans M8 |
| 41 | 9212 260 0900 | Ecrou à six pans M6 |
| 42 | 9212 260 1100 | Ecrou à six pans M8 |
| 43 | 9291 020 0180 | Rondelle 8,4 |
| 44 | 9291 020 0220 | Rondelle 13 |
| 100 | | Touche à bascule |
| 101 | | Levier |
| 102 | | Boulon |
| 103 | | Boulon |
| 104 | 9214 261 0900 | Ecrou de sécurité M6 |

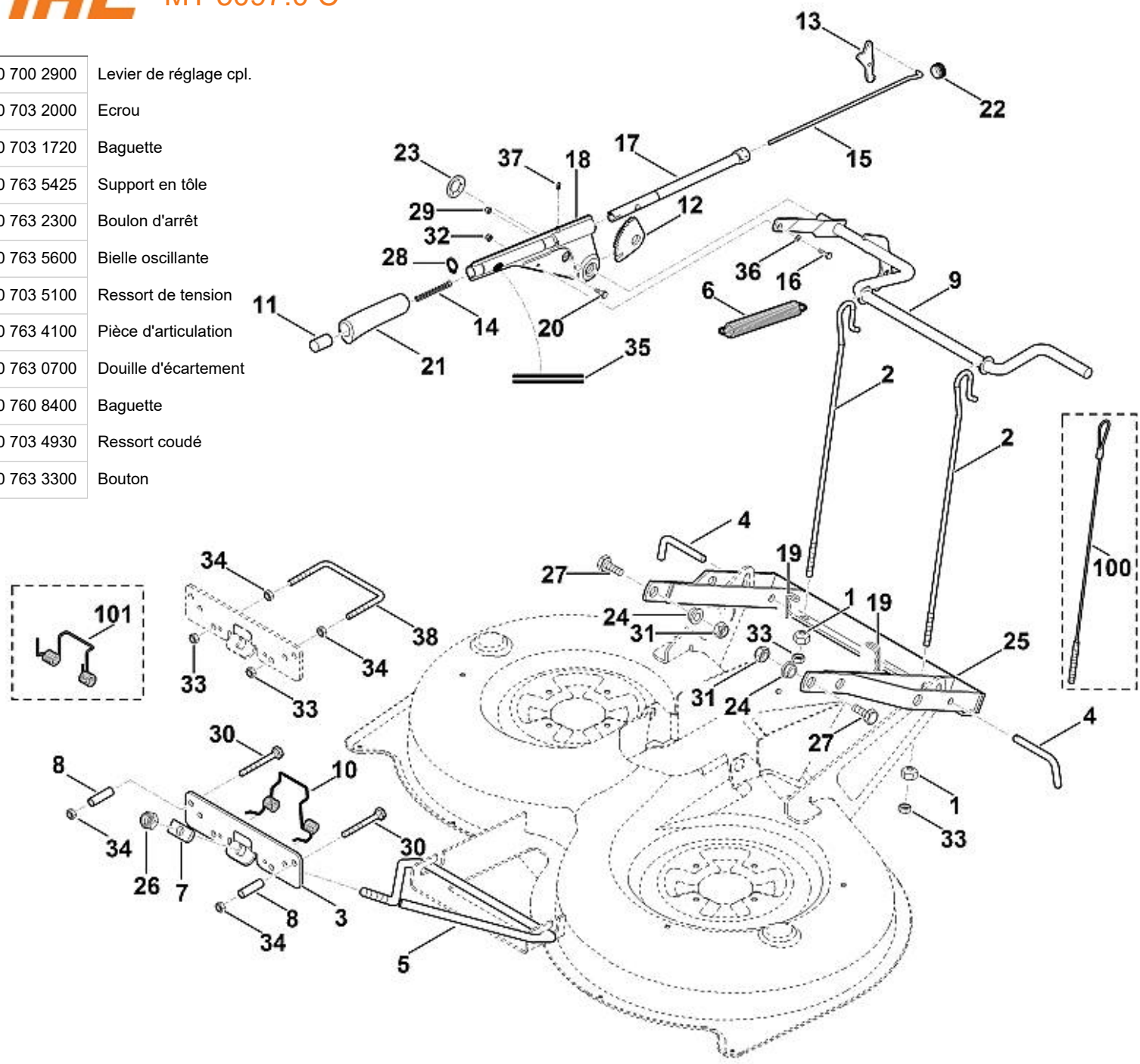




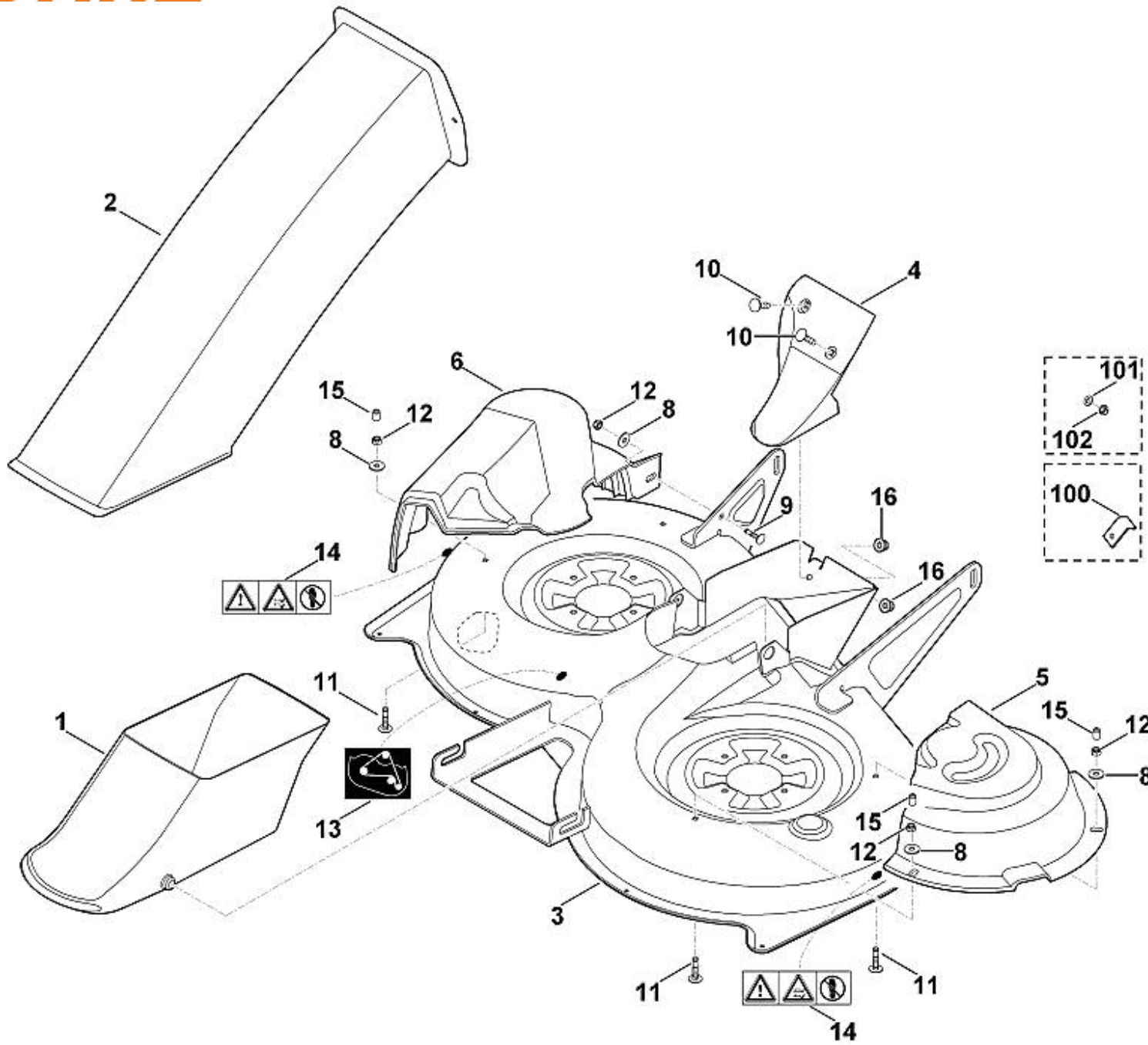
| | | |
|----|---------------|---|
| 1 | 9214 261 1105 | Ecrou de sécurité M8 ((23 - 27 Nm)) |
| 1 | 9214 261 1105 | Ecrou de sécurité M8 ((23 - 27 Nm)) |
| 2 | 6170 162 4100 | Poulie à gorge |
| 3 | 6170 162 2600 | Anneau d'écartement |
| 4 | 6170 162 2200 | Boulon d'appui |
| 5 | 6170 162 3700 | Coussinet |
| 6 | 6170 162 1900 | Tôle d'appui |
| 7 | 6170 160 5700 | Levier d'embrayage |
| 8 | 6170 162 5010 | Levier |
| 9 | 9666 003 5110 | Pivot sphérique C13 |
| 10 | 9666 003 7023 | Coussinet sphérique B13 |
| 11 | 6170 162 5000 | Levier |
| 12 | 6170 162 8900 | Rondelle |
| 13 | 6170 162 6100 | Douille |
| 14 | 6170 704 2130 | Courroie trapézoïdale (Embrayage de lame) |
| 15 | 6170 162 9500 | Tige filetée |
| 16 | 6170 162 3800 | Guide-courroie |
| 17 | 6170 162 9600 | Levier de commande |
| 18 | 6170 162 2500 | Levier de frein |
| 19 | 6170 162 6300 | Segment de frein |
| 20 | 6170 162 5210 | Boulon |

| | | | | | | | | |
|----|---------------|-------------------------------------|----|---------------|-------------------------------------|-----|---------------|------------------------------------|
| 21 | 6170 763 0706 | Douille d'écartement | 44 | 9291 020 0140 | Rondelle 6,4 | 68 | 9020 318 0980 | Vis cylindrique M5x16 ((1 - 2 Nm)) |
| 22 | 9666 003 7013 | Circlip | 46 | 9455 621 1670 | Circlip 16x1 | 70 | 9039 488 1289 | Vis taraud M6x25 |
| 23 | 6170 162 7900 | Ressort de tension | 47 | 9307 021 0100 | Rondelle 4,3 | 71 | 9460 624 0900 | Anneau d'arrêt 9 |
| 24 | 6170 162 5200 | Boulon | 48 | 9455 621 1130 | Circlip 12x1 | 72 | 9291 020 0120 | Rondelle 5,3 |
| 25 | 6170 162 6800 | Douille | 49 | 9503 003 5551 | Roulement à billes rainuré 6005 | 73 | 9330 630 0500 | Rondelle éventail 6,4 |
| 26 | 6170 706 2200 | Poignée | 50 | 9008 318 1280 | Vis à six pans M6x16 ((9 - 11 Nm)) | 74 | 6170 703 6421 | Ressort de pression |
| 27 | 6170 162 5220 | Boulon | 51 | 9291 021 0250 | Rondelle 15 | 74 | 6170 703 6420 | Ressort de pression |
| 28 | 6170 432 2600 | Baguette | 52 | 9455 621 1380 | Circlip 14x1 | 75 | 9216 261 0710 | Ecrou à six pans M5 |
| 29 | 6170 764 1500 | Levier d'arrêt | 53 | 9296 021 1280 | Rondelle 12x18x1 | 100 | 6170 763 0705 | Douille d'écartement |
| 30 | 6170 700 6100 | Tiges | 54 | 9008 319 1880 | Vis à six pans M8x35 ((19 - 21 Nm)) | 101 | 9008 318 1470 | Vis à six pans M6x70 ((9 - 11 Nm)) |
| 31 | 6170 703 6420 | Ressort de pression | 54 | 9008 318 1900 | Vis à six pans M8x40 ((19 - 21 Nm)) | 102 | 9291 020 0140 | Rondelle 6,4 |
| 32 | 6170 162 7700 | Ressort de pression | 55 | | Vis à six pans M8x70 ((21 - 25 Nm)) | 103 | 9212 260 0900 | Ecrou à six pans M6 |
| 33 | 6170 162 7910 | Ressort de tension | 56 | 9503 003 5132 | Roulement rainuré à billes 6001-2RS | 104 | 9212 260 0705 | Ecrou à six pans M5 |
| 34 | 6170 435 8700 | Ressort | 56 | | Roulement rainuré à billes 6001-2RS | 105 | 9291 020 0120 | Rondelle 5,3 |
| 35 | 6170 162 9100 | Douille d'écartement 16x20x43 mm | 58 | 9008 319 1930 | Vis à six pans M8x45 | 106 | 9039 499 1285 | Vis taraud M6x23 ((4 - 6 Nm)) |
| 36 | 6170 435 1510 | Etrier | 59 | 9039 488 1460 | Vis taraud M6x65 ((8 - 10 Nm)) | 106 | 9039 488 0996 | Vis taraud M6x12 ((4 - 6 Nm)) |
| 37 | 6170 703 1780 | Baguette | 60 | 9210 259 1100 | Ecrou à six pans M8 | 107 | 9307 021 0140 | Rondelle 6,4 |
| 38 | 6170 703 5140 | Ressort de tension | 61 | 9212 260 0900 | Ecrou à six pans M6 | | | |
| 39 | 6170 703 6620 | Poignée | 62 | 9212 260 1100 | Ecrou à six pans M8 | | | |
| 40 | 6170 706 0821 | Capot protecteur | 63 | 9291 020 0180 | Rondelle 8,4 | | | |
| 40 | 6170 706 0820 | Capot protecteur | 64 | 9291 020 0220 | Rondelle 13 | | | |
| 41 | 9991 003 0550 | Anneau de serrage 10x2 | 65 | 9008 318 1830 | Vis à six pans M8x25 ((21 - 25 Nm)) | | | |
| 42 | 9212 260 0705 | Ecrou à six pans M5 | 66 | 9008 318 1800 | Vis à six pans M8x20 ((21 - 25 Nm)) | | | |
| 43 | 9212 263 1400 | Ecrou à six pans M12 ((58 - 62 Nm)) | 67 | 9296 021 1642 | Rondelle d'ajustage 16x22x1 | | | |

| | | |
|----|---------------|------------------------|
| | 6170 700 2900 | Levier de réglage cpl. |
| 1 | 6170 703 2000 | Ecrou |
| 2 | 6160 703 1720 | Baguette |
| 3 | 6170 763 5425 | Support en tôle |
| 4 | 6170 763 2300 | Boulon d'arrêt |
| 5 | 6160 763 5600 | Bielle oscillante |
| 6 | 6170 703 5100 | Ressort de tension |
| 7 | 6160 763 4100 | Pièce d'articulation |
| 8 | 6170 763 0700 | Douille d'écartement |
| 9 | 6160 760 8400 | Baguette |
| 10 | 6140 703 4930 | Ressort coudé |
| 11 | 6170 763 3300 | Bouton |



| | | |
|-----|---------------|-------------------------------------|
| 12 | 6170 703 9510 | Tôle à crans |
| 13 | 6170 703 7300 | Cliquet |
| 14 | 6170 703 6430 | Ressort de pression |
| 15 | 6170 703 1770 | Baguette |
| 16 | 9008 319 1020 | Vis à six pans M5x20 ((2 - 3 Nm)) |
| 17 | 6170 760 8201 | Tube cpl. |
| 17 | 6170 760 8200 | Tube cpl. |
| 18 | 6170 700 2910 | Levier de réglage |
| 19 | 6170 763 1000 | Epingle d'axe 2,8 |
| 20 | 6170 703 9040 | Boulon |
| 21 | 6170 703 6631 | Poignée |
| 21 | | Poignée |
| 22 | | Bouchon |
| 23 | 9417 021 7570 | Attache rapide |
| 24 | 6160 763 3200 | Douille à collet |
| 25 | 6160 760 7800 | Pièce de suspension |
| 26 | 9212 263 1400 | Ecrou à six pans M12 |
| 27 | 9008 318 2390 | Vis à six pans M10x25 |
| 28 | 9455 621 1380 | Circlip 14x1 |
| 29 | 9212 260 0600 | Ecrou à six pans M4 |
| 30 | 9008 319 1970 | Vis à six pans M8x60 ((12 - 14 Nm)) |
| 31 | 9212 263 1300 | Ecrou à six pans M10 |
| 32 | 9212 260 0705 | Ecrou à six pans M5 |
| 33 | 9210 259 1100 | Ecrou à six pans M8 |
| 34 | 9214 261 1105 | Ecrou de sécurité M8 |
| 35 | 6170 967 4485 | Autocollant |
| 36 | 9307 020 0120 | Rondelle 5,3 |
| 37 | 9134 381 0651 | Goupille filetée M4x10 |
| 37 | 9566 003 1104 | Goupille filetée M4x9 |
| 38 | | Etrier |
| 100 | | Câble de commande |
| 101 | 6160 703 4900 | Ressort coudé |



| | | |
|-----|---------------|---|
| | 6160 760 0901 | Plateau de coupe cpl. |
| | 6160 760 0900 | Plateau de coupe cpl. |
| 1 | 6160 763 1400 | Partie inférieure du canal d'éjection |
| 2 | 6160 763 1405 | Canal d'éjection |
| 3 | 6160 700 8506 | Carter |
| 3 | | Carter |
| 3 | | Carter |
| 4 | 6160 701 1600 | Garniture |
| 5 | 6160 706 0801 | Capot protecteur gauche |
| 5 | 6160 706 0800 | Capot protecteur gauche |
| 6 | 6160 706 0806 | Capot protecteur droite |
| 6 | | Capot protecteur droite |
| 8 | 9307 021 0140 | Rondelle 6,4 |
| 9 | 9027 068 1372 | Vis à tête plate M6x30-4.6 ((3 - 4 Nm)) |
| 9 | 9008 318 1320 | Vis à six pans M6x20 ((3 - 4 Nm)) |
| 10 | 9027 068 1350 | Vis à tête plate M6x25 ((3 - 4 Nm)) |
| 11 | 9027 068 1372 | Vis à tête plate M6x30-4.6 ((3 - 4 Nm)) |
| 11 | 9027 068 1280 | Vis à tête bombée M6x16 ((3 - 4 Nm)) |
| 12 | 9212 260 0900 | Ecrou à six pans M6 |
| 13 | 6160 967 4400 | Autocollant |
| 14 | 6170 967 4435 | Avertissement |
| 15 | 9302 929 4505 | Capuchon |
| 16 | 9216 261 0901 | Ecrou à six pans M6 |
| 100 | 6160 703 2910 | Butée |
| 101 | 9291 020 0140 | Rondelle 6,4 |
| 102 | 9212 260 0900 | Ecrou à six pans M6 |

