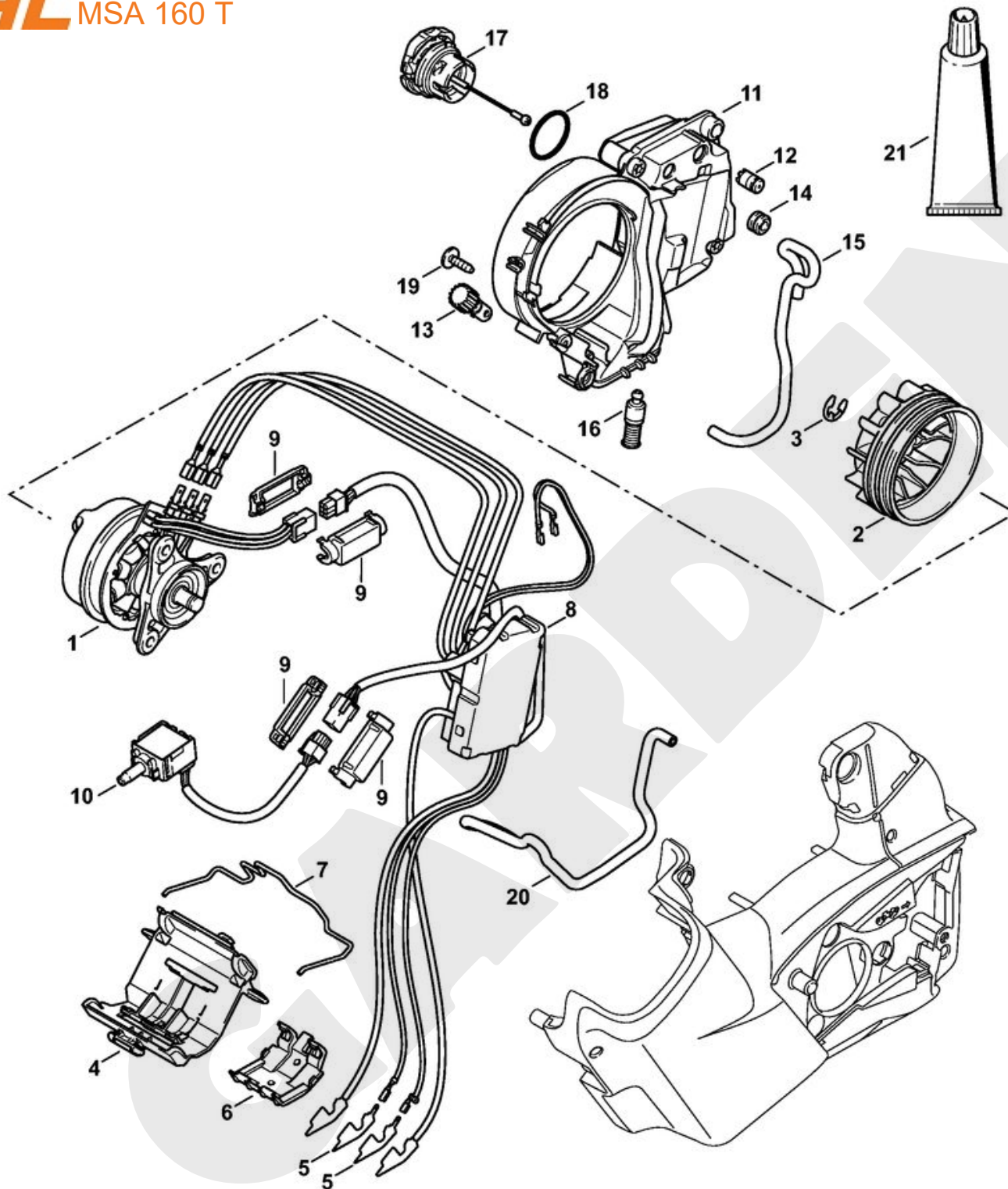
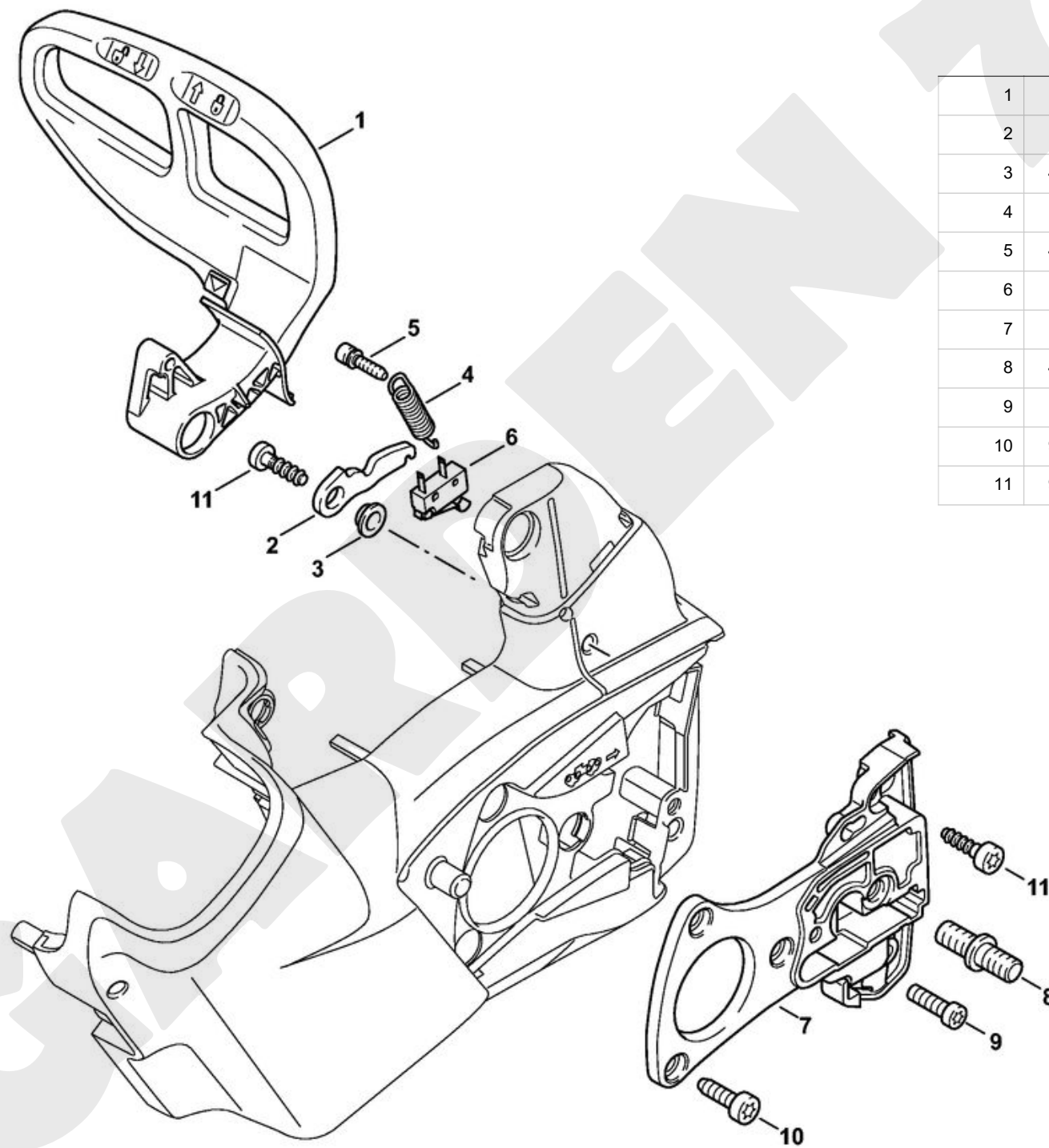


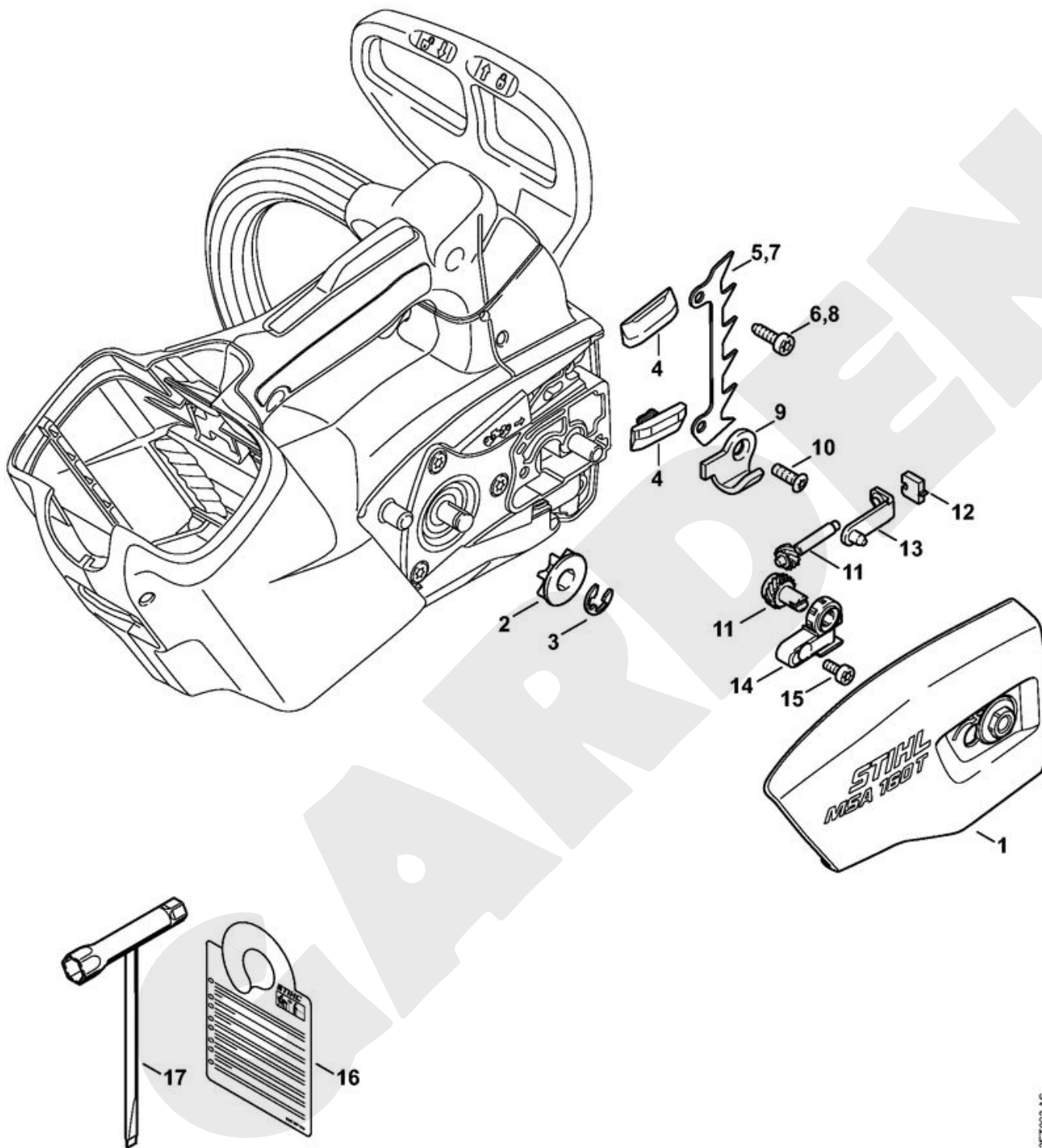
1	1252 600 0804	Carter moteur
2	0000 967 7370	Pictogramme d'avertissement MSA T
3	1252 435 2400	Levier de commande
4	1252 435 1501	Etrier
5	1252 435 6300	Blocage de gâchette de commande
6	1252 182 4500	Ressort coudé
7	4852 435 7301	Levier d'arrêt
8	0000 998 0408	Ressort coudé
9	1252 791 5400	Support
10	1252 352 5000	Oeillet
11	1252 791 1700	Poignée tubulaire
12	1252 790 0600	Monture de poignée
13	9074 478 4435	Vis cylindrique IS-P6x19
14	9104 003 8733	Vis Parker P4x16
15	4850 602 0900	Couvercle
16	0781 120 1109	Graisse multifonctionnelle 80 g



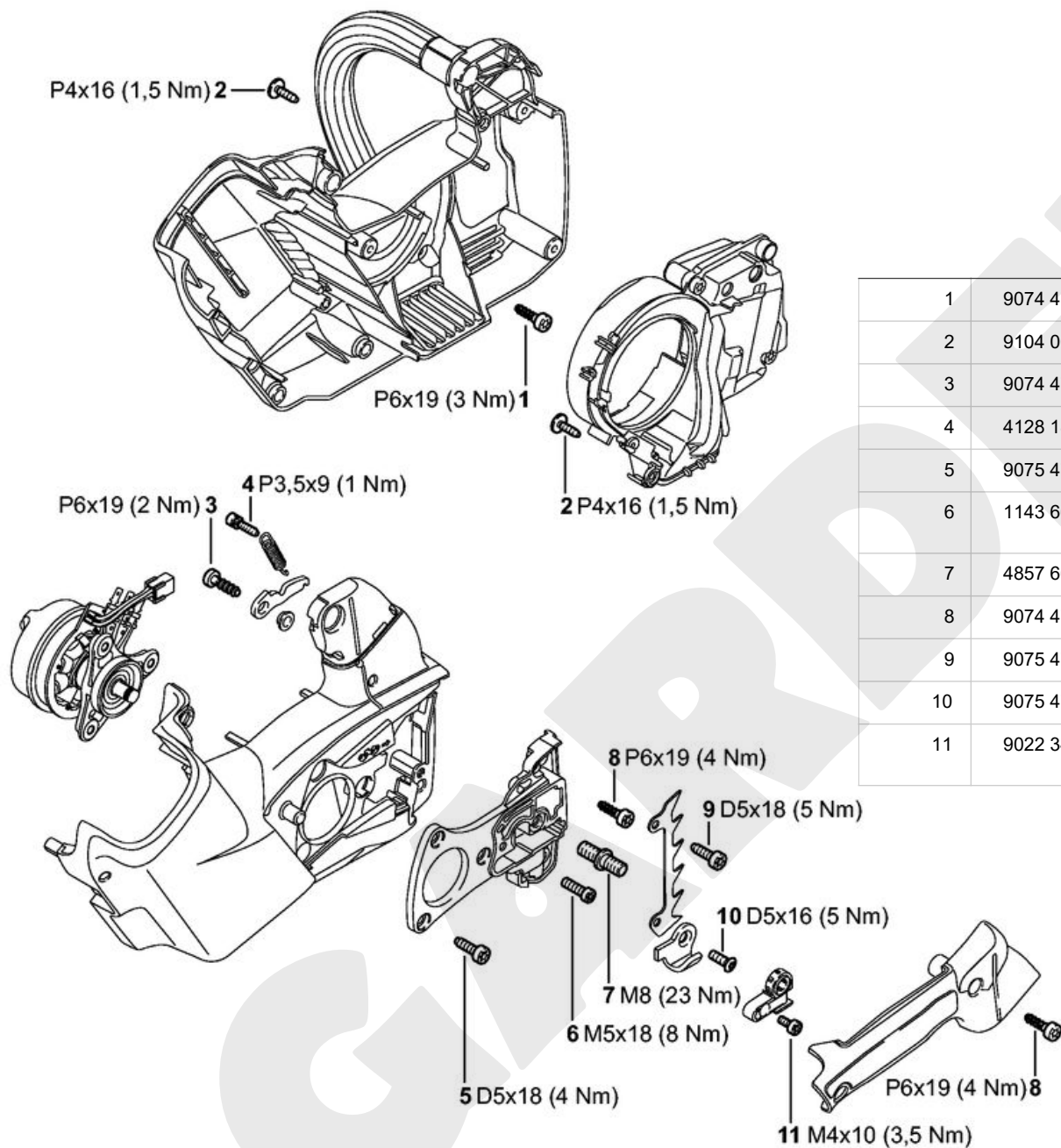
1	1252 600 0200	Moteur électrique
2	4857 607 3000	Ventilateur
3	9460 624 0801	Anneau d'arrêt 8x1,3
4	1252 404 0800	Plaque porte-contacts
5	1252 431 2100	Languette enfichable
6	1252 404 0801	Plaque porte-contacts
7	1252 791 3100	Ressort
8	1252 430 1400	Module électronique
9	1252 440 1500	Porte-fiches
10	1252 430 0501	Commutateur
11	1252 350 4400	Réservoir d'huile
12	1128 640 9100	Soupape
13	4857 640 3200	Pompe à huile
14	0000 989 0816	Douille de protection
15		Pièces de tuyau d'huile 3,1x5,7x225 mm
	0000 930 2803	Tuyau 3,1x5,7 mm x 1 m, R3
	0712 923 8004	Tuyau 3,1x5,7 mm x 10 m, R3
16	1123 640 3800	Crépine d'aspiration
17	0000 350 0536	Bouchon de réservoir
18	9645 948 2470	Joint torique 23x3
19	9104 003 8733	Vis Parker P4x16
20		Pièces de tuyau d'huile 3,1x5,7x 300 mm
	0000 930 2803	Tuyau 3,1x5,7 mm x 1 m, R3
	0712 923 8004	Tuyau 3,1x5,7 mm x 10 m, R3
21	0781 120 1109	Graisse multifonctionnelle 80 g



1	1252 790 9100	Protège-main
2	1252 162 5000	Levier
3	4249 711 2400	Douille
4	1252 162 7901	Ressort de tension
5	4128 182 6200	Vis à embase
6	1250 430 0500	Interrupteur
7	1252 600 1600	Plaque de fixation
8	4857 664 2400	Vis à embase M8
9	1143 664 2402	Vis à embase M5
10	9075 478 4085	Vis cylindrique IS-D5x18
11	9074 478 4435	Vis cylindrique IS-P6x19



1	1252 640 1700	Couvercle de pignon
2	1252 642 1201	Pignon 1/4" Picco 7D
3	9460 624 0801	Anneau d'arrêt 8x1,3
4	1123 648 6600	Bande de glissement
5	1129 664 0500	Griffe (USA, CDN)
6	9075 478 4085	Vis cylindrique IS-D5x18 (USA, CDN)
7	1129 664 0500	Griffe
8	9075 478 4085	Vis cylindrique IS-D5x18
9	1141 656 7700	Arrêt de chaîne
10	9075 478 4119	Vis cylindrique IS-D5x16
11	1123 007 1004	Jeu de pignon droit / vis de tension
12	1123 664 1400	Pièce de pression
13	1123 640 1900	Coulisse de tension
14	1123 664 2200	Recouvrement
15	9022 341 0650	Vis cylindrique IS-M4x10
16	N A	Étiquette (Europe)
17	1129 890 3401	Clé multiple



1	9074 478 4435	Vis cylindrique IS-P6x19
2	9104 003 8733	Vis Parker P4x16
3	9074 478 4435	Vis cylindrique IS-P6x19
4	4128 182 6200	Vis à embase
5	9075 478 4085	Vis cylindrique IS-D5x18 (À denture indesserrable)
6	1143 664 2402	Vis à embase M5 (Garnie de microcapsules d'agent de blocage de filetage, à denture indesserrable)
7	4857 664 2400	Vis à embase M8 (Agent de blocage de filetage, forte résistance)
8	9074 478 4435	Vis cylindrique IS-P6x19
9	9075 478 4085	Vis cylindrique IS-D5x18 (À denture indesserrable)
10	9075 478 4118	Vis cylindrique IS-D5x16
11	9022 341 0650	Vis cylindrique IS-M4x10 (Garnie de microcapsules d'agent de blocage de filetage, à denture indesserrable)