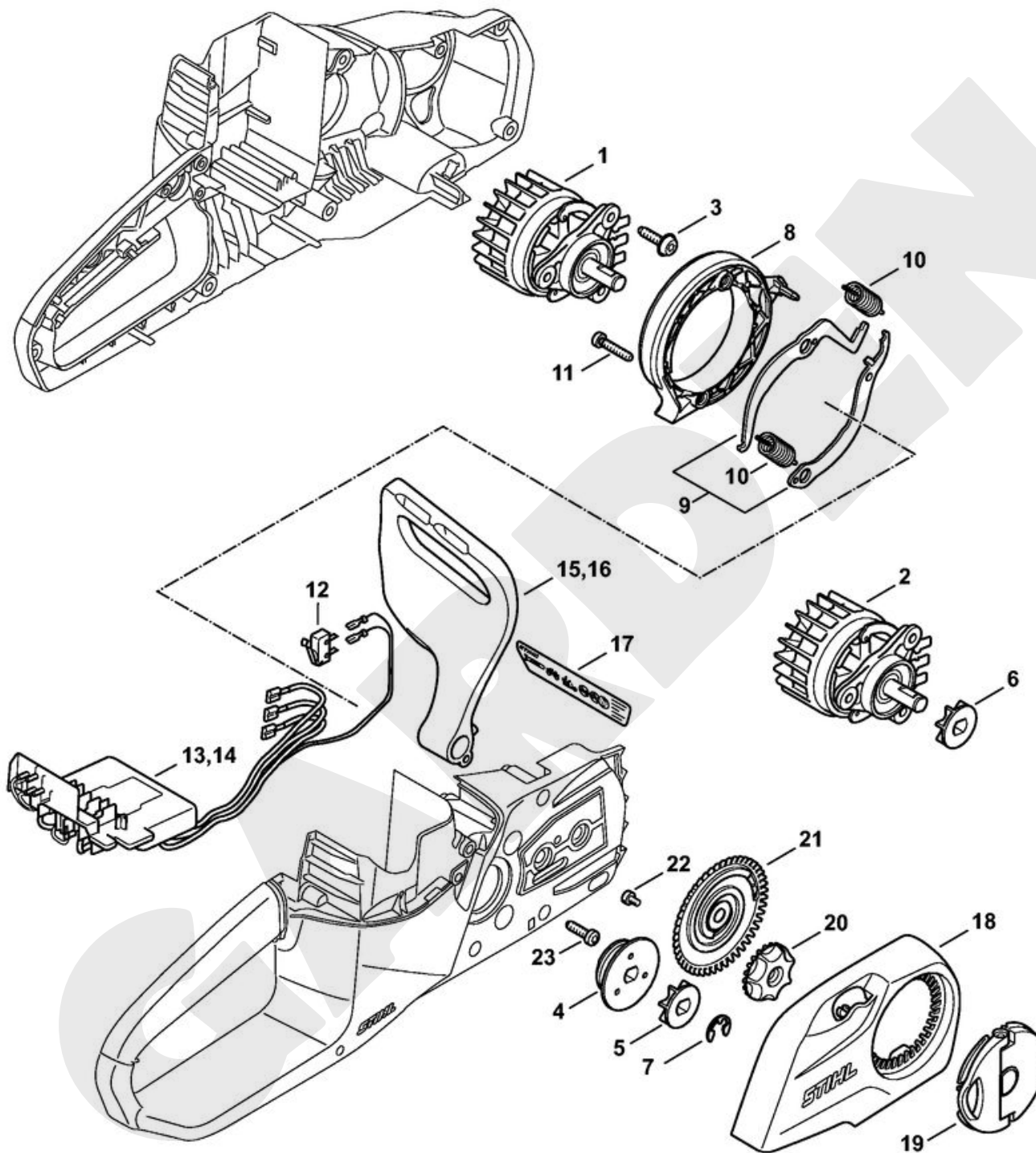
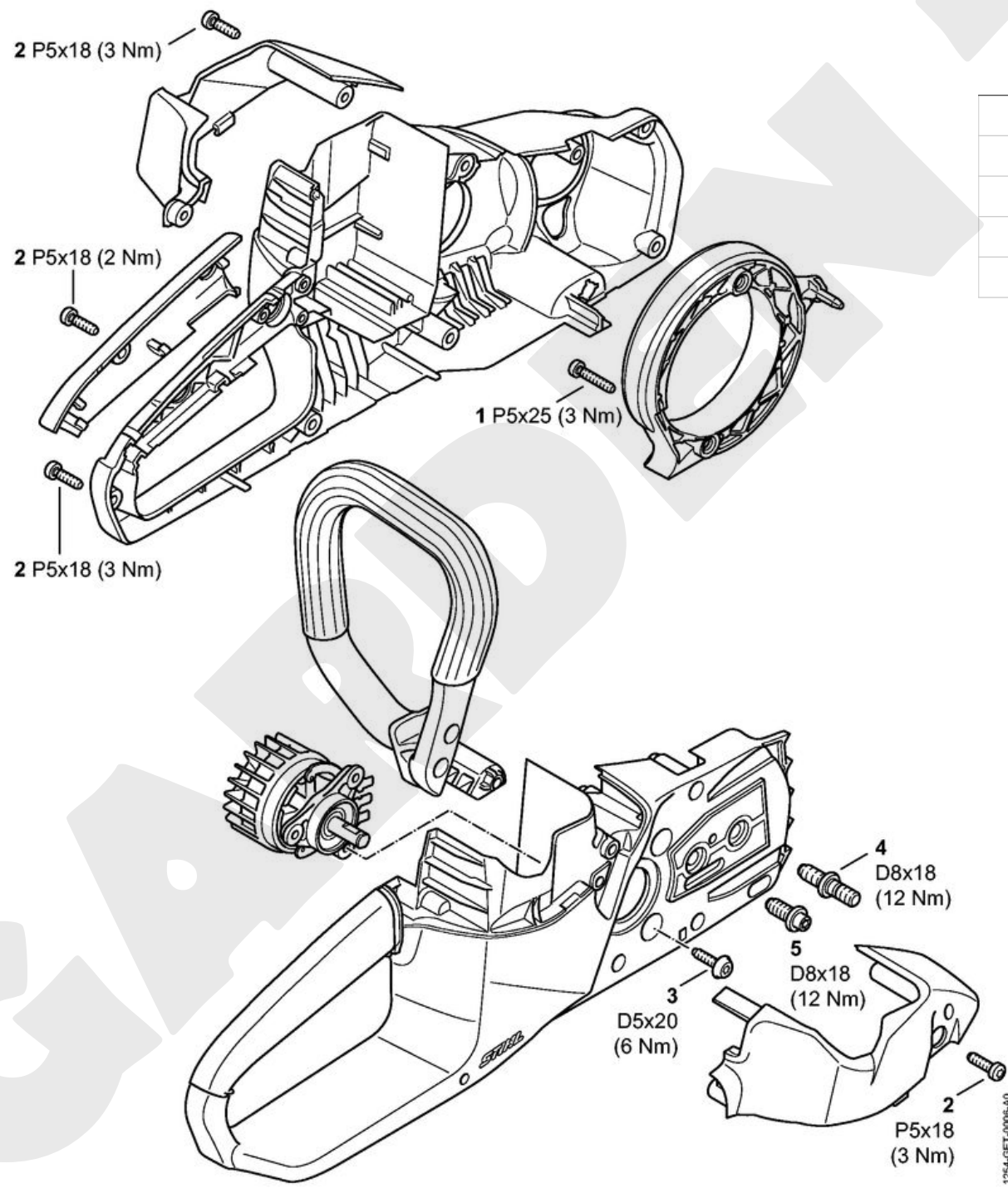


1	1254 790 1010	Carter de poignée
2	N A	Carter de poignée (CDN)
3	1123 664 2400	Vis à embase
4	1123 664 2402	Vis à embase
5	1123 640 3200	Pompe à huile 0,55
6	1122 353 9200	Douille
7	1254 791 3101	Ressort
8	0000 930 2803	Tuyau 3,1x5,7 mm x 1 m, R3
9	0712 923 8004	Tuyau 3,1x5,7 mm x 10 m, R3
10	0000 967 7336	Pictogramme d'avertissement MSA
11	N A	Avertissement (CDN)
12	4522 430 9800	Levier d'arrêt
13	0000 997 2201	Ressort
14	1250 435 7800	Bouton d'arrêt
15	0000 997 0603	Ressort de pression
16	1254 435 2400	Levier de commande
17	1254 182 4500	Ressort coudé
18	4522 791 3100	Ressort
19	1254 791 1700	Poignée tubulaire
20	1254 350 4400	Réservoir d'huile
21	1123 640 3800	Crépine d'aspiration
22	0747 313 6810	Soupape
23	4226 122 3900	Raccord en équerre
24	4134 123 7500	Douille
25	0000 930 2803	Tuyau 3,1x5,7 mm x 1 m, R3
26	0712 923 8004	Tuyau 3,1x5,7 mm x 10 m, R3
27	1130 350 0500	Bouchon de réservoir
28	0000 350 0905	Corde
29	0000 353 0605	Crochet
30	0000 359 1240	Anneau de joint
31	1254 080 1600	Capot
32	1254 790 0640	Monture de poignée
33	9074 477 4132	Vis cylindrique IS-P5x18



1	1254 600 0270	Moteur électrique
2	1254 600 0200	Moteur électrique
3	0000 951 1100	Vis cylindrique IS-D5x20
4	1254 647 2000	Vis sans fin
5	1254 642 1200	Pignon 1/4" P 6d
6	1252 642 1201	Pignon 1/4" Picco 7D
7	9460 624 0801	Anneau d'arrêt 8x1,3
8	1254 602 0300	Carter en volute
9	1254 160 5000	Levier
10	1254 162 7900	Ressort de tension
11	9074 477 4142	Vis cylindrique IS-P5x25
12	1250 430 0500	Interrupteur
13	1254 430 1470	Module électronique
14	1254 430 1400	Module électronique
15	1254 790 9100	Protège-main
16	1254 790 9101	Protège-main (CDN)
17	1254 967 3400	Plaque d'avertissement (CDN)
18	1254 640 1701	Couvercle de pignon
19	1121 660 1000	Écrou à ailettes
20	1123 648 2202	Molette de tension
21	1123 660 3001	Rondelle de tension
22	9041 319 0600	Vis cylindrique M4x5
23	9074 477 4132	Vis cylindrique IS-P5x18



1	9074 477 4142	Vis cylindrique IS-P5x25
2	9074 477 4132	Vis cylindrique IS-P5x18
3	0000 951 1100	Vis cylindrique IS-D5x20
4	1123 664 2400	Vis à embase
5	1123 664 2402	Vis à embase