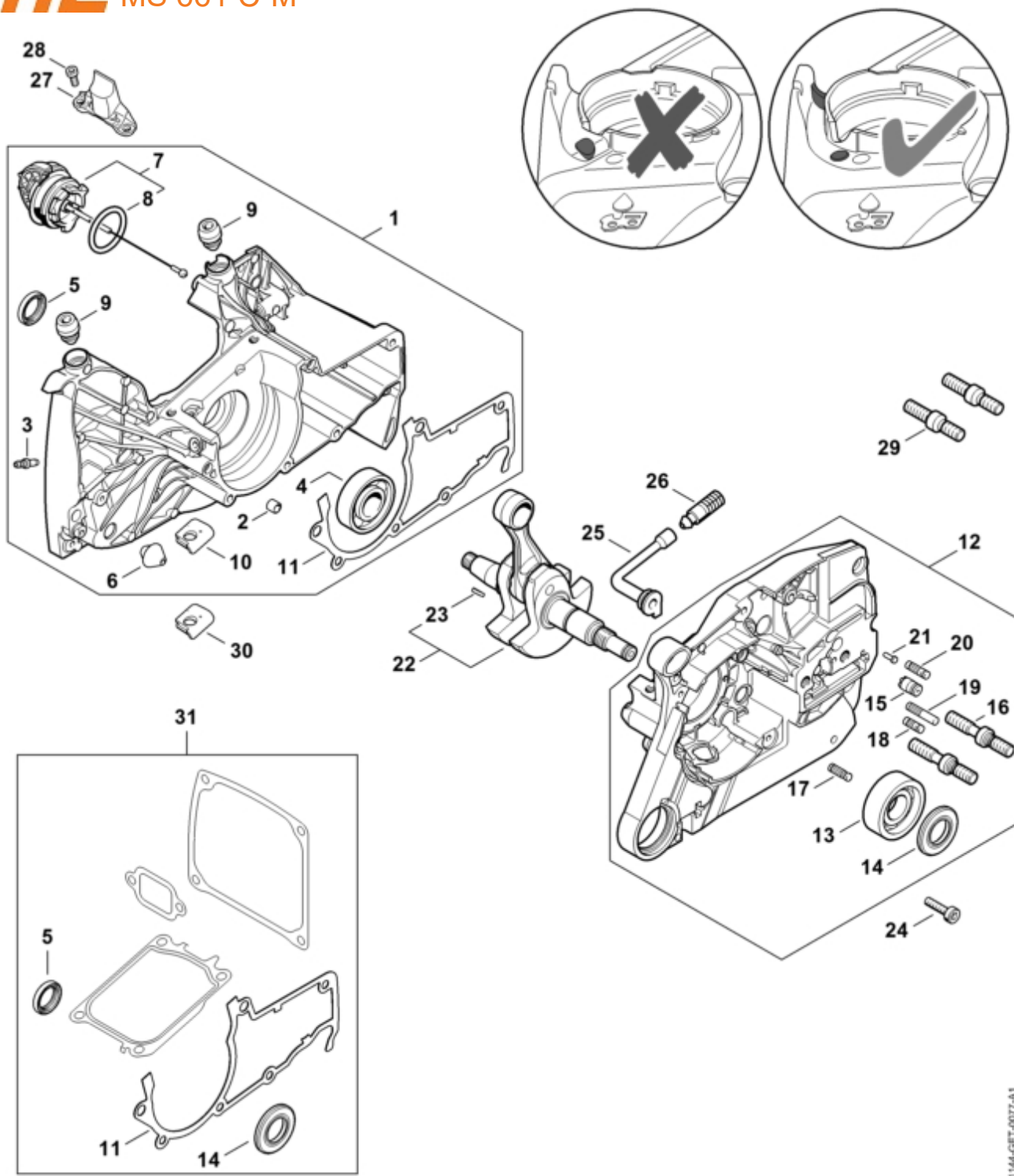
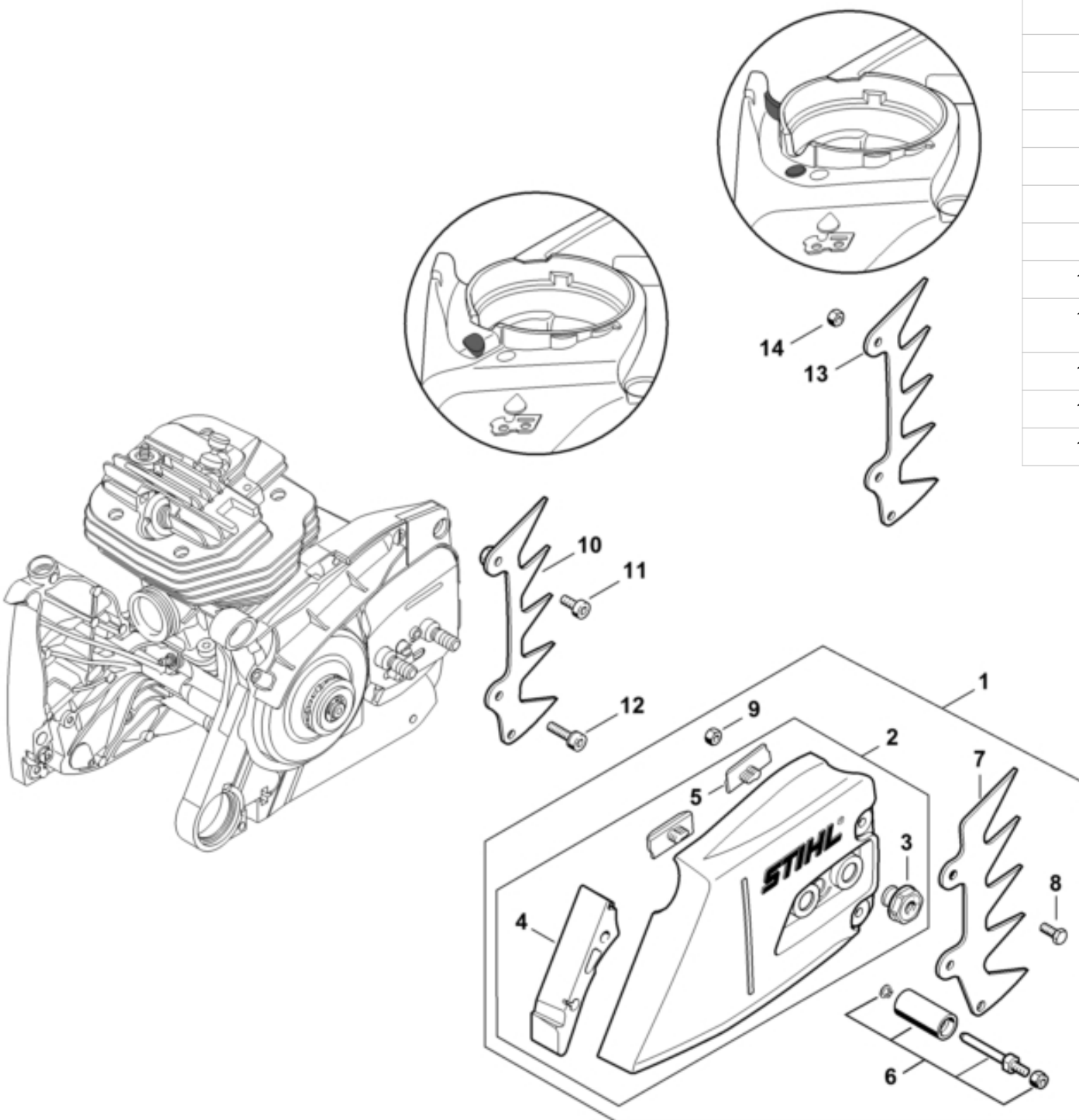


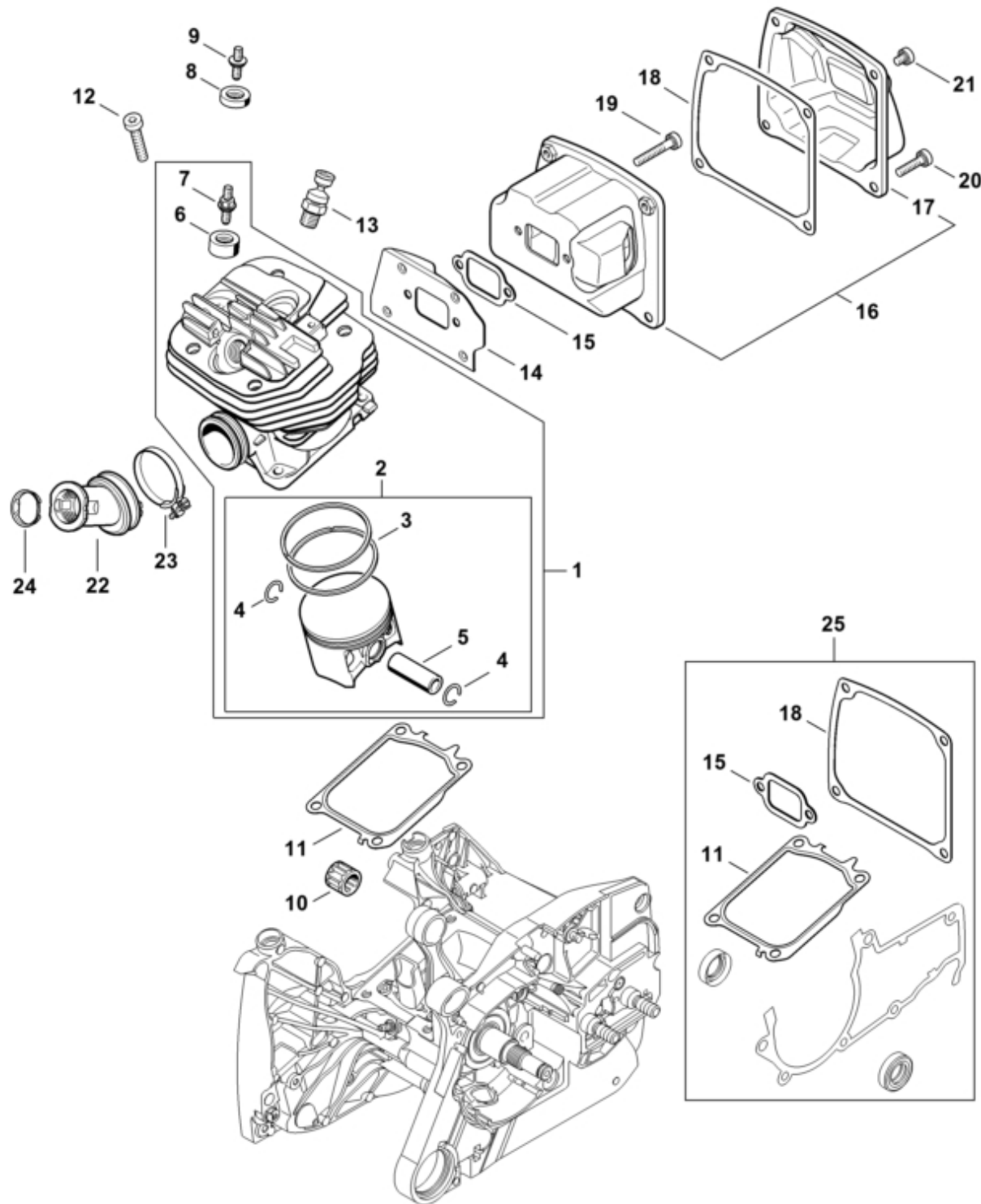
1	1144 020 2604	Demi-carter de vilebrequin côté ventilateur
2	0000 988 8600	Douille
3	0000 988 5211	Manchon
4	9503 003 6677	Roulement rainuré à billes 6203
5	9640 003 1561	Bague d'étanchéité-BS15x22x4
6	1133 791 5900	Butoir d'arrêt
7	0000 350 0533	Bouchon de réservoir
8	9645 948 7734	Joint torique 25x3,5
9	1147 080 1701	Douille
10	1144 084 7401	Douille
11	1144 029 0501	Joint
12	1144 020 2924	Demi-carter de vilebrequin AS
13	9523 003 4556	Roulement rainuré à billes 17x41x14
14	9640 003 1851	Bague d'étanchéité DIN3760-BS17x32,9x3,6
15	1128 640 9100	Soupape
16	0000 664 2417	Vis à embase M
17	1120 162 5200	Boulon
18	1128 162 5200	Boulon
19	1121 162 5205	Boulon
20	1121 162 5200	Boulon
21	0000 974 1200	Clou cannelé cylindrique 2,6x8
22	1144 030 0402	Vilebrequin
23	1120 036 8500	Clavette demi-lune 2x3,7
24	9022 371 1020	Vis cylindrique IS-M5x20
25	1122 647 9400	Tuyau
26	1117 640 3800	Crépine d'aspiration
27	1144 021 8101	Bride
28	9022 313 0651	Vis cylindrique IS-M4x10
29	1144 007 1601	Jeu de joints



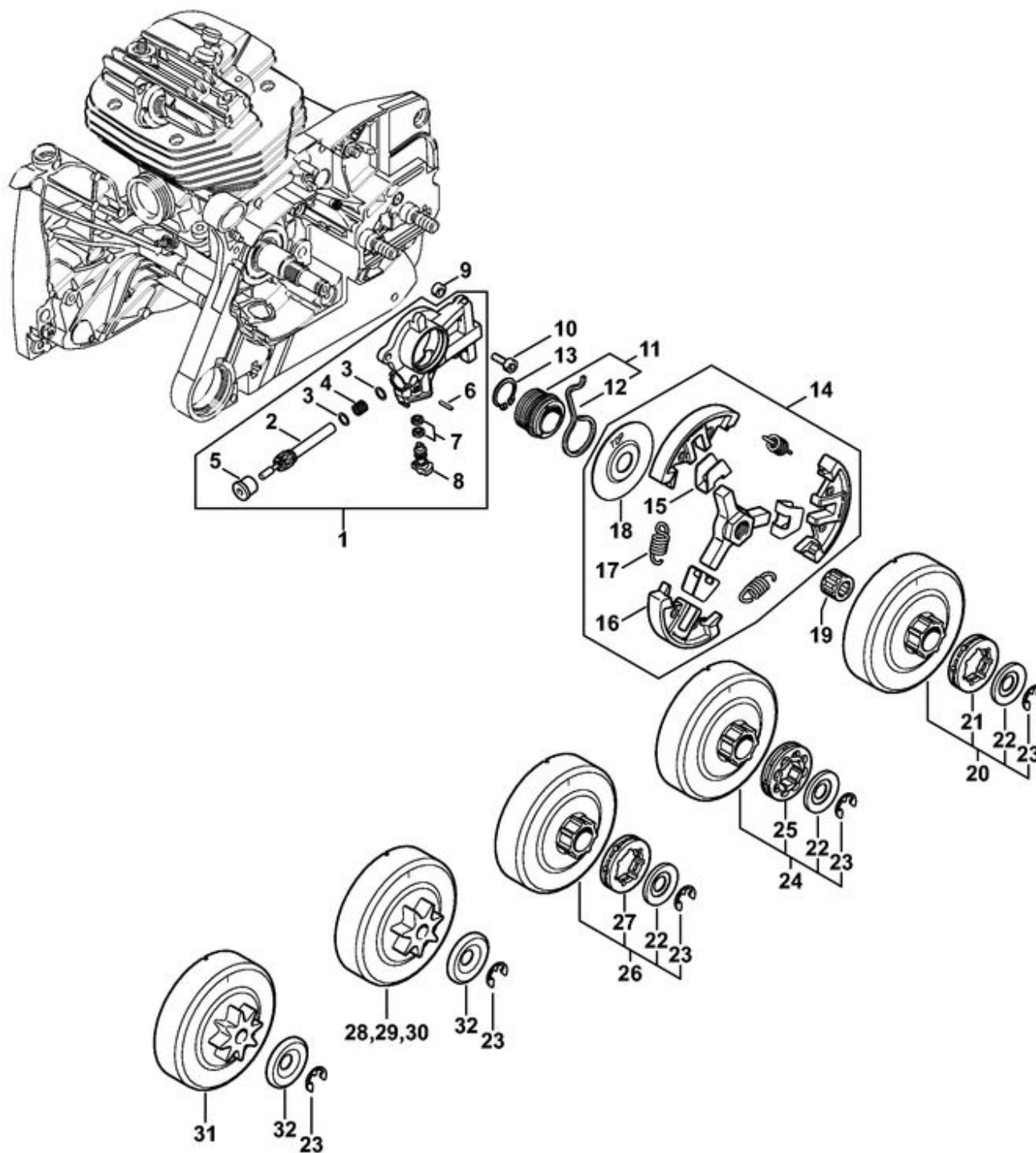
1	1144 020 2604	Demi-carter de vilebrequin côté ventilateur
2	0000 988 8600	Douille
3	0000 988 5211	Manchon
4	9503 003 6677	Roulement rainuré à billes 6203
5	9640 003 1561	Bague d'étanchéité-BS15x22x4
6	1133 791 5900	Butoir d'arrêt
7	0000 350 0533	Bouchon de réservoir
8	9645 948 7734	Joint torique 25x3,5
9	1147 080 1701	Douille
10	1144 084 7401	Douille
11	1144 029 0501	Joint
12	1144 020 2924	Demi-carter de vilebrequin AS
13	9523 003 4556	Roulement rainuré à billes 17x41x14
14	9640 003 1851	Bague d'étanchéité DIN3760-BS17x32,9x3,6
15	1128 640 9100	Soupape
16	0000 664 2417	Vis à embase M
17	1120 162 5200	Boulon
18	1128 162 5200	Boulon
19	1121 162 5205	Boulon
20	1121 162 5200	Boulon
21	0000 974 1200	Clou cannelé cylindrique 2,6x8
22	1144 030 0402	Vilebrequin
23	1120 036 8500	Clavette demi-lune 2x3,7
24	9022 371 1020	Vis cylindrique IS-M5x20
25	1122 647 9400	Tuyau
26	1117 640 3800	Crépine d'aspiration
27	1144 021 8101	Bride
28	9022 313 0651	Vis cylindrique IS-M4x10
29	0000 664 2413	Vis à embase M8
30	1144 084 7400	Douille
31	1144 007 1601	Jeu de joints

1	1144 640 1700	Couvercle de pignon
2	1144 640 1705	Couvercle de pignon
3	0000 995 0806	Écrou à embase M8
4	1135 656 1500	Pièce de protection
5	1121 648 6610	Bande de glissement
6	1122 650 7702	Arrêt de chaîne
7	1122 664 0500	Griffe
8	9008 345 0960	Vis à six pans M5x12
9	9214 320 0700	Écrou de sécurité M5
10	1144 660 0800	Griffe
11	9022 341 0961	Vis cylindrique IS-M5x12 (Garnie de microcapsules d'agent de blocage de filetage, à denture indesserrable)
12	9022 341 1019	Vis cylindrique IS-M5x20
13	1122 664 0505	Griffe
14	9214 320 0700	Écrou de sécurité M5

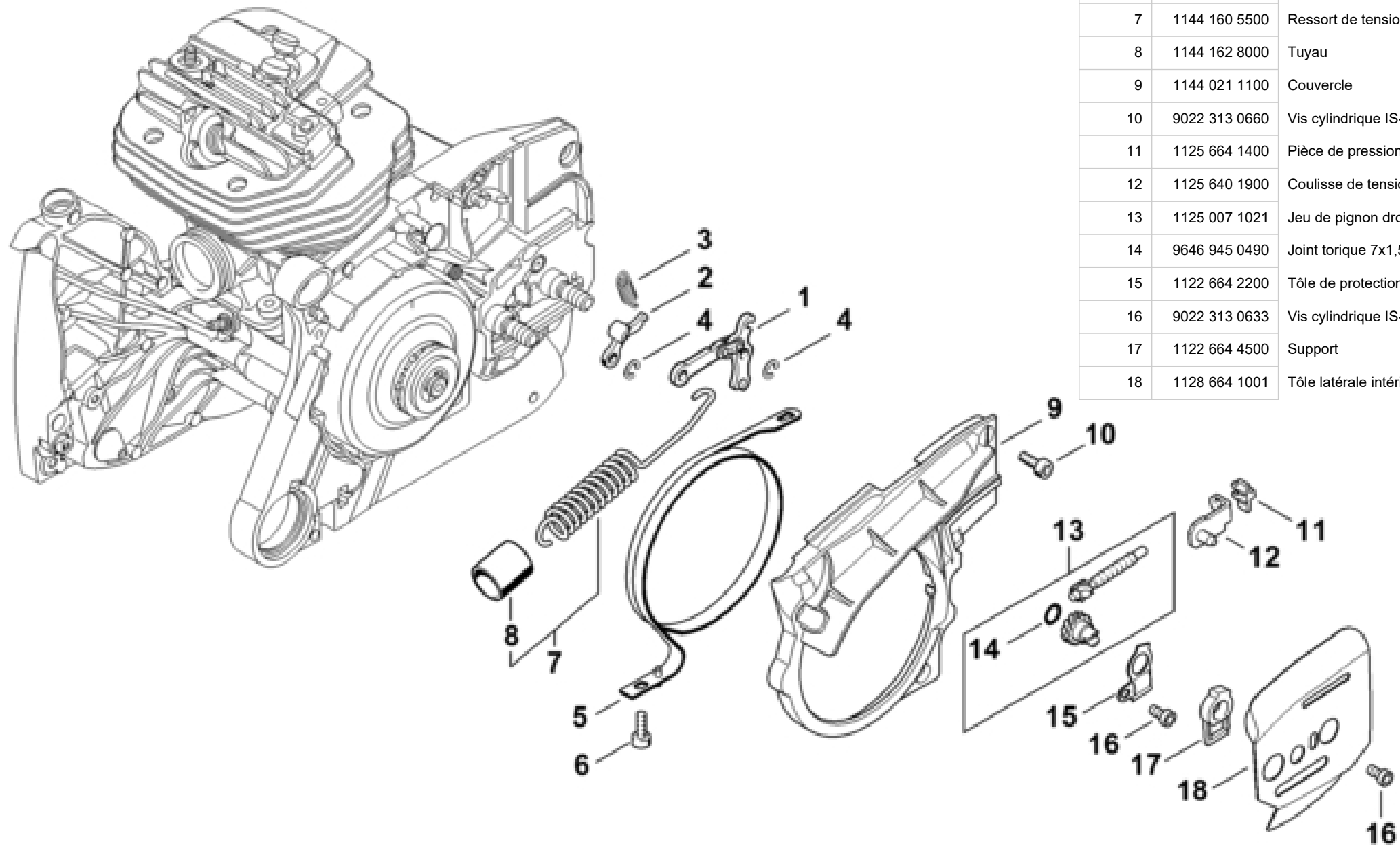




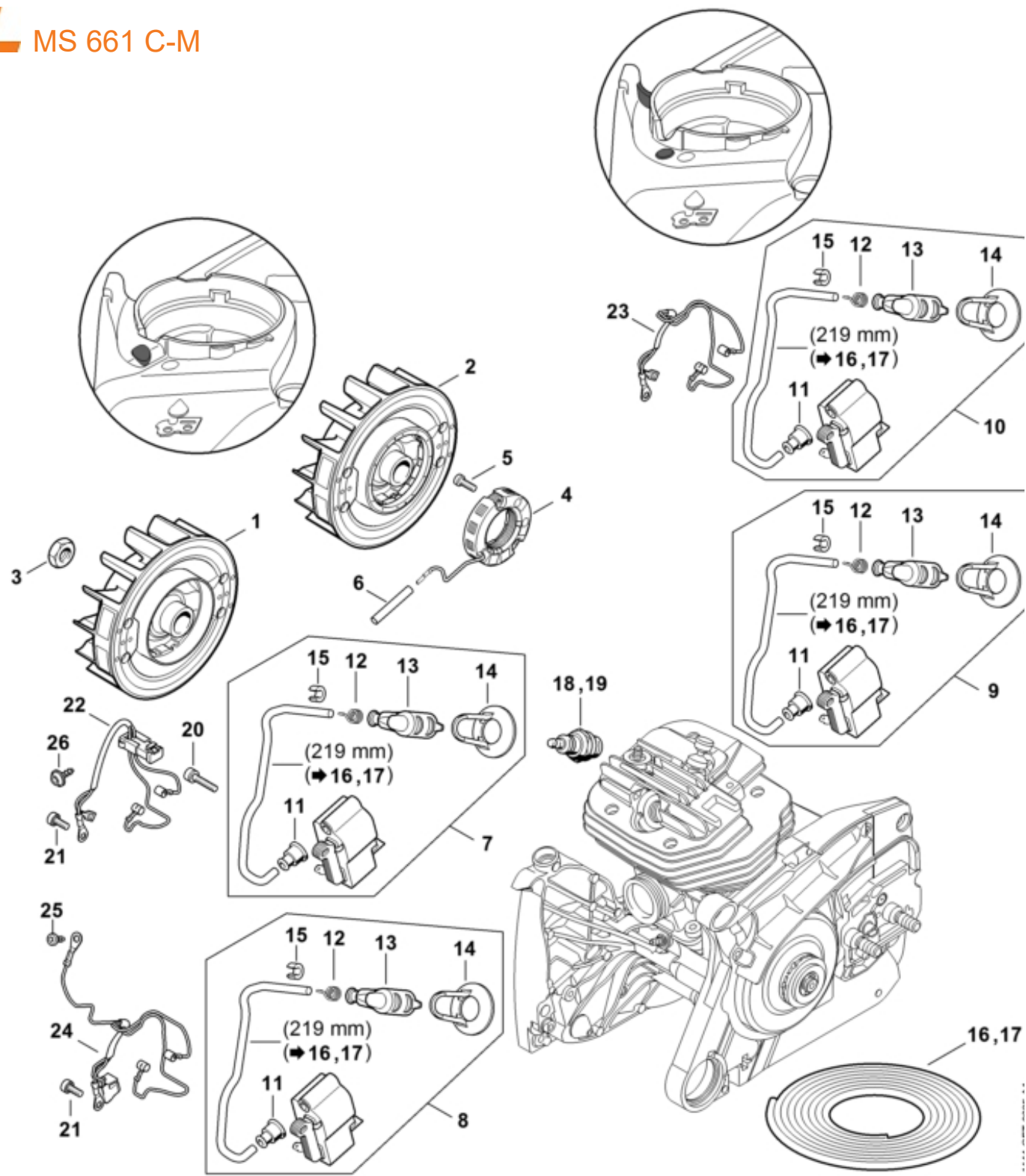
1	1144 020 1202	Cylindre avec piston Ø 56 mm
2	1144 030 2001	Piston Ø 56 mm
3	1144 034 3002	Segment de piston Ø 56x1,2 mm
4	9463 650 1200	Jonc d'arrêt 12x1
5	1144 034 1500	Axe de piston 12x8x35
6	1144 028 1000	Douille
7	0000 953 0811	Goujon fileté M5
8	1135 028 1002	Douille
9	0000 953 0810	Goujon fileté M5
10	9512 003 3286	Cage à aiguilles 12x17x14,4
11	1144 029 2300	Joint de cylindre
12	9022 341 1370	Vis cylindrique IS-M6x30
13	1124 020 9401	Soupape de décompression
14	1144 141 3200	Tôle de refroidissement
15	1144 149 0600	Joint de silencieux
16	1144 140 0600	Silencieux
17	1144 145 0800	Couvercle de sortie
18	1144 149 0500	Joint
19	9022 373 1070	Vis cylindrique IS-M5x30
20	9022 399 1020	Vis cylindrique IS-M5x20
21	9022 341 0911	Vis cylindrique IS-M5x6
22	1144 141 2202	Coude
23	9771 021 2620	Collier de serrage Ø 36x5
24	1122 141 1805	Douille
25	1144 007 1601	Jeu de joints



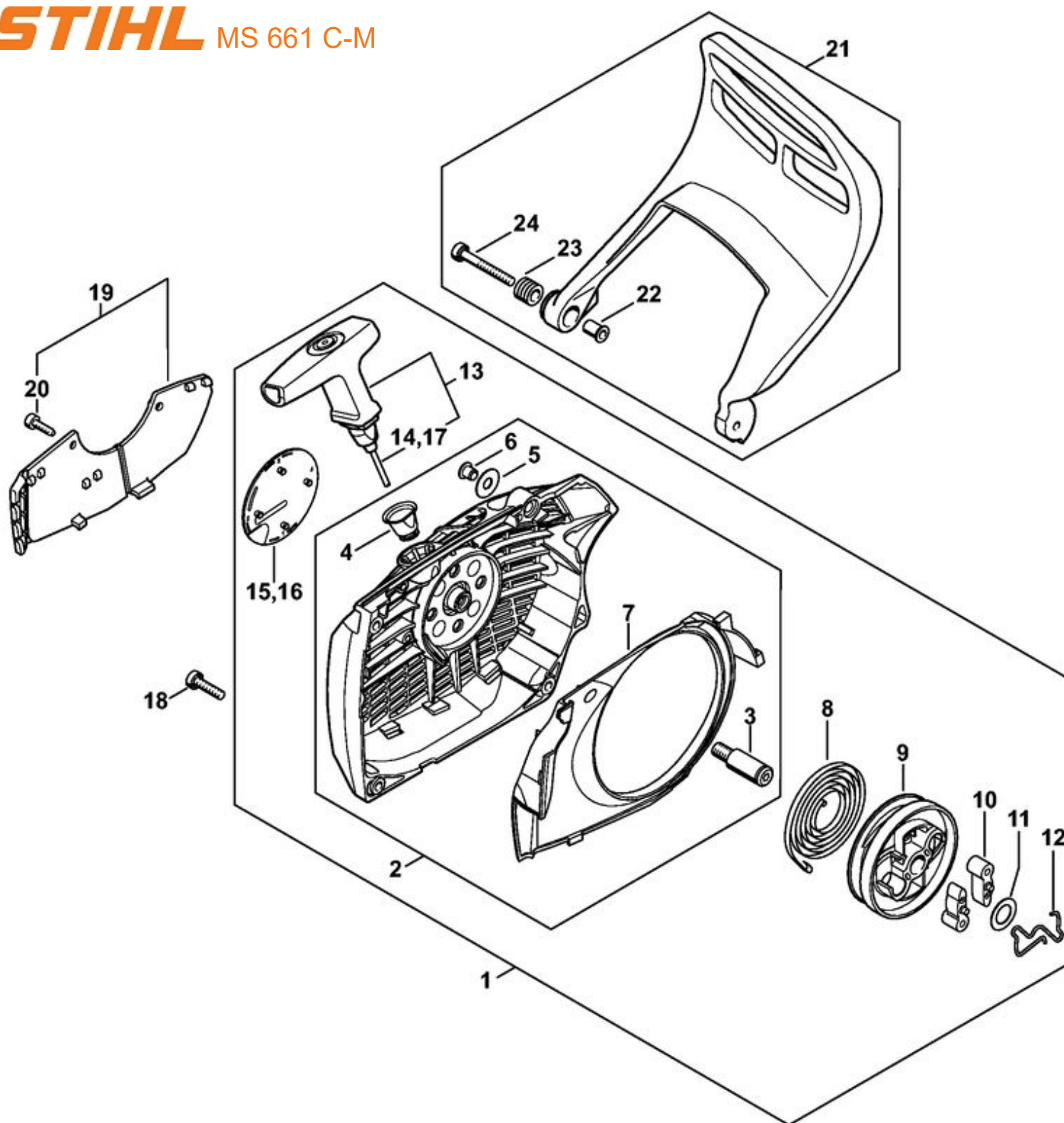
1	1144 640 3200	Pompe à huile
2	1144 647 0600	Piston de pompe
3	0000 958 0611	Rondelle
4	0000 997 0629	Ressort de pression
5	1144 641 9400	Coussinet
6	9380 620 1090	Goupille élastique 2x10
7	9646 945 0160	Joint torique 4x2
8	1144 647 4800	Vis de réglage
9	1122 649 5000	Anneau de joint B4x2
10	9022 346 0658	Vis cylindrique IS-M4x12
11	1144 640 7101	Vis sans fin
12	1122 647 2401	Ressort
13	9455 621 1800	Circlip 17x1
14	1144 160 2001	Embrayage
15	0000 162 3001	Pièce de fixation
16	1144 162 0802	Masselotte
17	0000 997 5520	Ressort de tension
18	1144 162 1000	Rondelle de recouvrement
19	9512 933 2382	Cage à aiguilles 10x16x13
20	1122 007 1000	Jeu de pignon à anneau 3/8" 7D
21	0000 642 1223	Pignon à anneau 3/8" 7D
22	0000 958 1032	Rondelle Ø 27 mm
23	9460 624 0801	Anneau d'arrêt 8x1,3
24	1122 007 1001	Jeu de pignon à anneau 3/8" 8D
25	0000 642 1216	Pignon à anneau 3/8" 8D
26	1122 007 1002	Jeu de pignon à anneau 0.404" 7D
27	0000 642 1207	Pignon à anneau 0.404" 7D
28	1122 640 2006	Pignon 3/8" 7D Picco
29	1122 640 2001	Pignon 0.404" 7D
30	1122 640 2002	Pignon 3/8" 7D
31	1122 640 2000	Pignon 3/8" 8D
32	0000 958 1029	Rondelle Ø 33 mm



1	1128 160 5000	Levier
2	1121 162 5010	Levier
3	0000 997 0628	Ressort
4	9460 624 0400	Anneau d'arrêt 4
5	1144 160 5400	Collier de frein
6	9022 346 0658	Vis cylindrique IS-M4x12
7	1144 160 5500	Ressort de tension
8	1144 162 8000	Tuyau
9	1144 021 1100	Couvercle
10	9022 313 0660	Vis cylindrique IS-M4x12
11	1125 664 1400	Pièce de pression
12	1125 640 1900	Coulisse de tension
13	1125 007 1021	Jeu de pignon droit / vis de tension
14	9646 945 0490	Joint torique 7x1,5
15	1122 664 2200	Tôle de protection
16	9022 313 0633	Vis cylindrique IS-M4x8
17	1122 664 4500	Support
18	1128 664 1001	Tôle latérale intérieure 0,9 mm

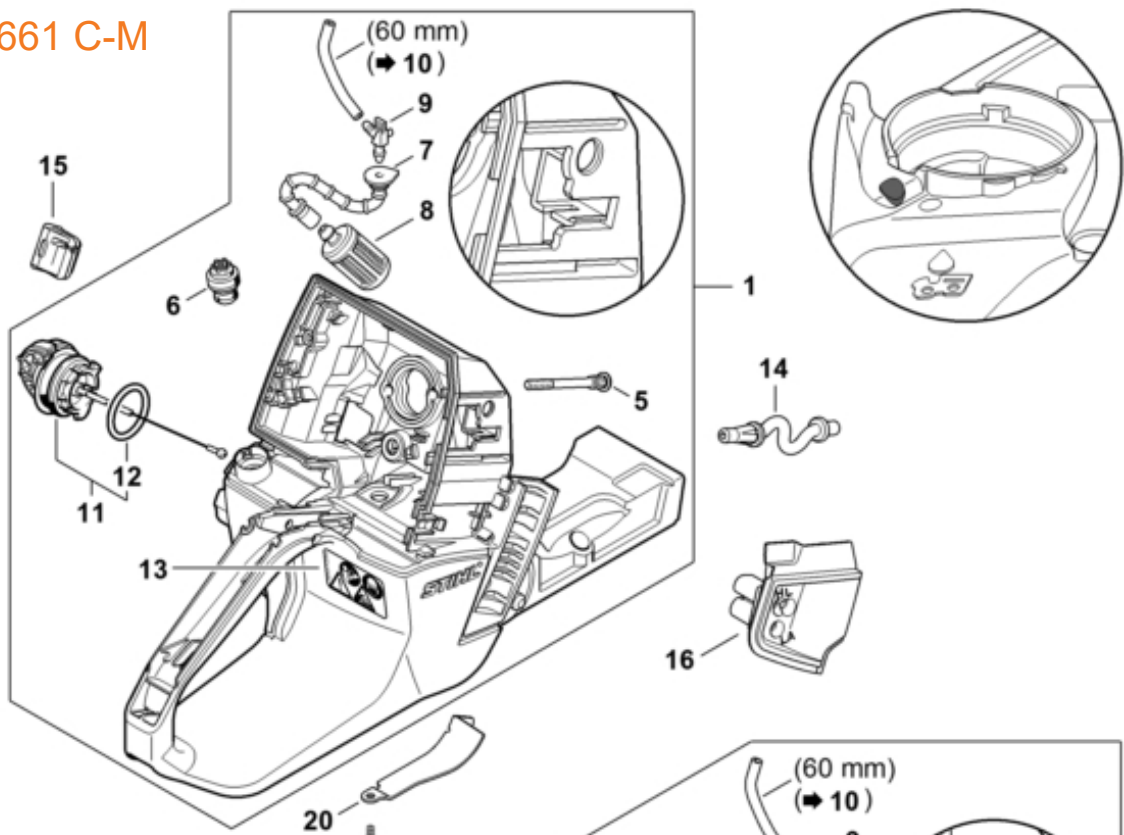


1	1144 400 1200	Rotor
3	9211 260 1340	Écrou à six pans M10x1
8	1144 400 4705	Appareil de commande
9	1144 400 4704	Appareil de commande
11	0000 989 1002	Douille de protection
12	0000 998 0604	Ressort coudé
13	1128 405 1000	Contact de câble d'allumage
14	1128 084 1400	Recouvrement
15	0000 448 1206	Attache de câble
16	0000 405 0600	Cable d'allumage 1 m
17	0000 930 2251	Câble d'allumage 10 m
18	0000 400 7000	Bougie NGK BPMR7A
19	1110 400 7005	Bougie Bosch WSR 6 F
20	9022 341 0710	Vis cylindrique IS-M4x20
21	9022 341 0650	Vis cylindrique IS-M4x10
24	1144 440 3012	Faisceau de câbles
25	9074 478 2970	Vis cylindrique IS-P4x10
26	9104 003 3002	Vis Parker IS-P4x12

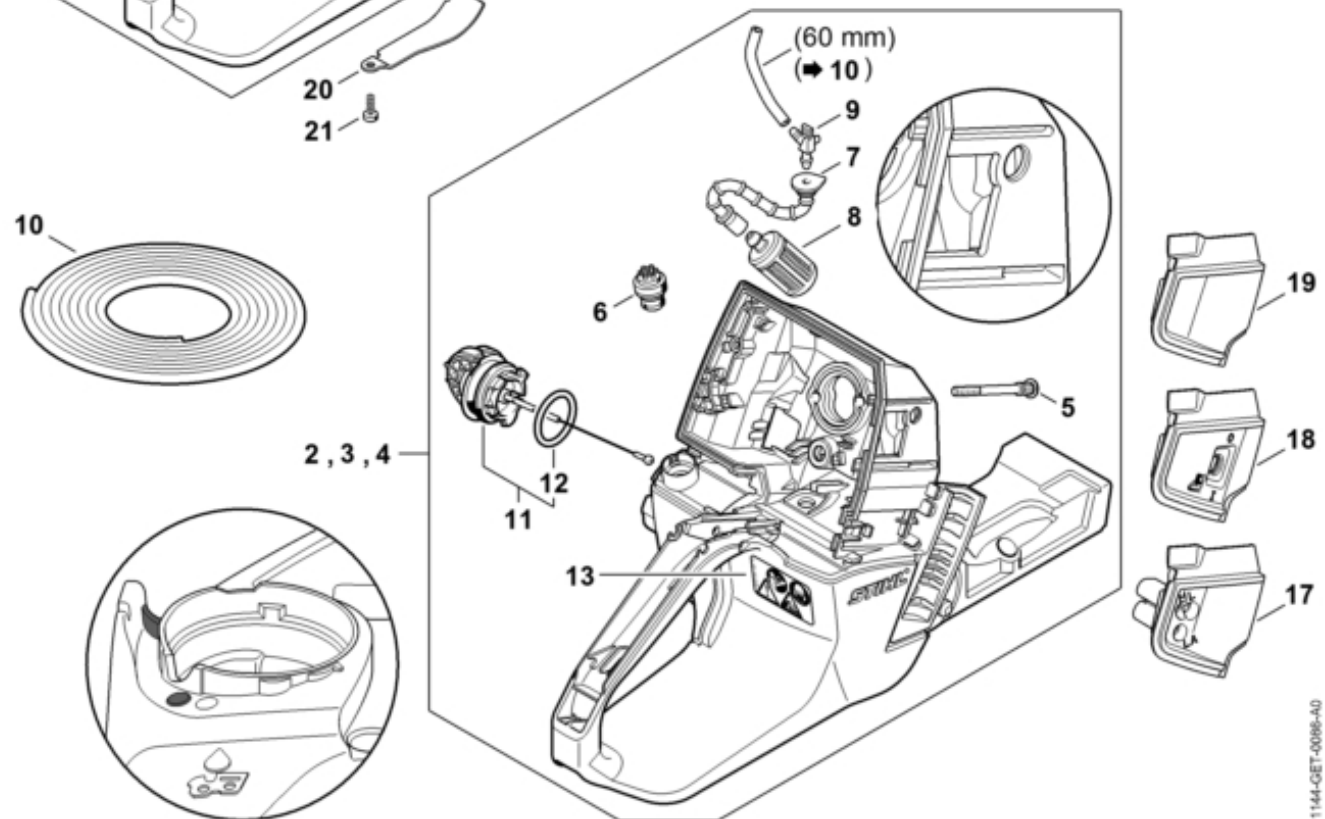


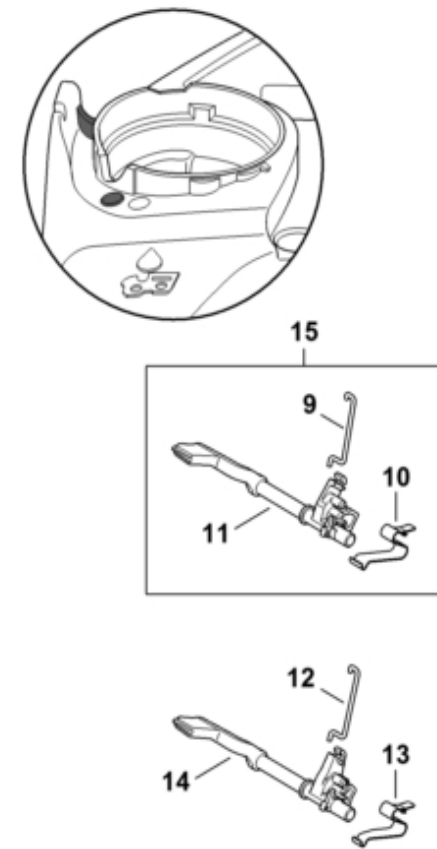
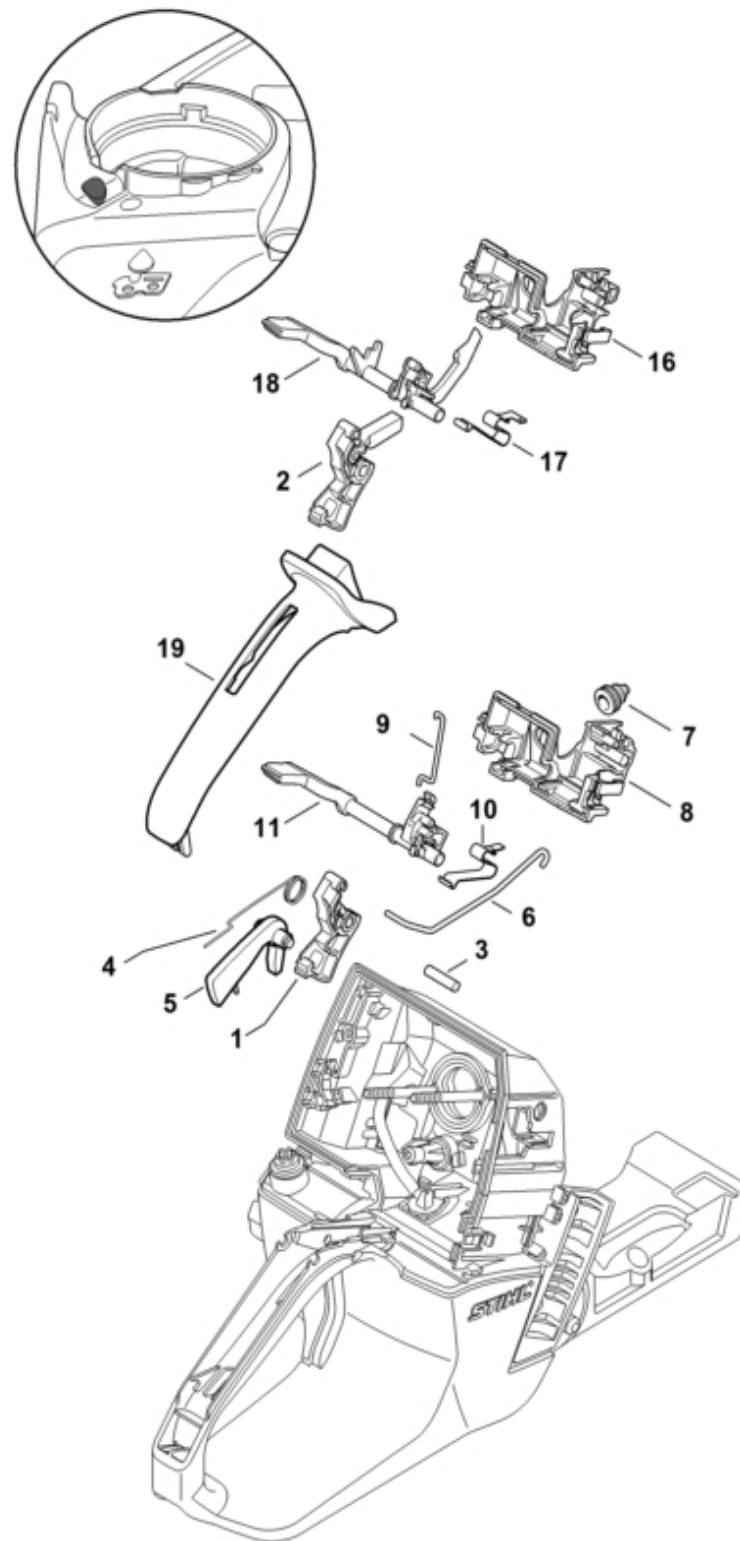
1	1144 080 2102	Carter de ventilateur avec lanceur
2	1144 080 1801	Carter de ventilateur
3	1122 084 6502	Axe
4	1110 084 9102	Douille
5	0000 958 0607	Rondelle
6	9416 868 6530	Rivet tubulaire 6,5x0,5x6,8
7	1144 084 7800	Segment
8	1135 190 0600	Ressort de rappel
9	1122 195 0400	Poulie à câble
10	1124 195 7200	Cliquet
11	1119 162 8925	Rondelle Ø 12 mm
12	1124 195 3500	Ressort
13	1122 190 3400	Poignée ElastoStart Ø 4,5 mm
14	1122 190 2900	Câble de lancement Ø 4,5 mm
16	1144 967 1501	Plaque matricule MS 661 C
17	0000 930 2268	Câble de lancement Ø 4,5 mm / 28 pièces
18	9022 371 1020	Vis cylindrique IS-M5x20
19	1144 080 7500	Plaque de recouvrement
20	9022 313 0658	Vis cylindrique IS-M4x12
21	1144 790 9100	Protège-main
22	1124 792 5500	Douille
23	1124 792 5505	Douille
24	9022 341 1090	Vis cylindrique IS-M5x40



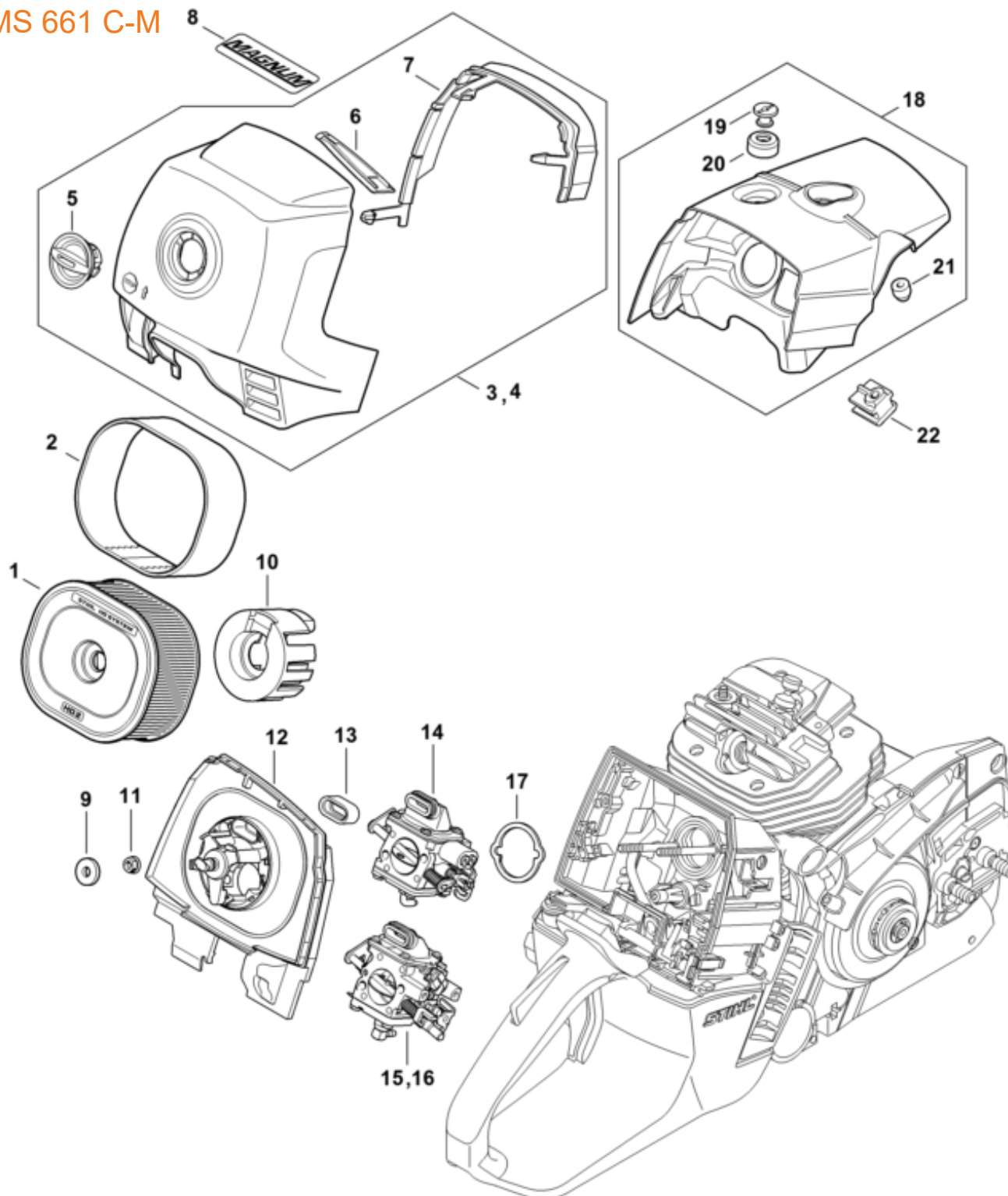


3	1144 350 0801	Carter de réservoir
5	1122 122 6602	Vis à embase
6	0000 350 5800	Aération de réservoir
7	1140 358 7706	Tuyau
8	0000 350 3518	Crépine d'aspiration
9	1139 122 3900	Raccord en équerre
10	0000 937 5004	Tuyau 3,1x5,7 mm x 1 m R5
11	0000 350 0533	Bouchon de réservoir
12	9645 948 7734	Joint torique 25x3,5
13	0000 967 7247	Pictogramme d'avertissement MS
14	1144 141 8600	Tuyau d'impulsions
15	1144 989 0800	Douille de protection
19	1144 123 7514	Douille

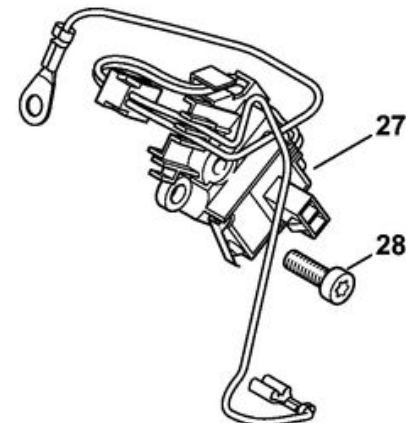
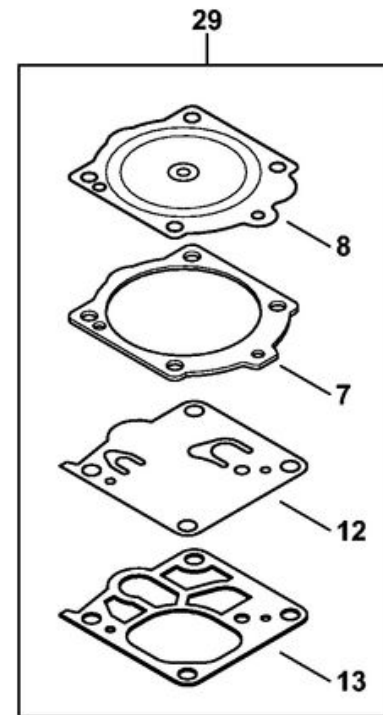
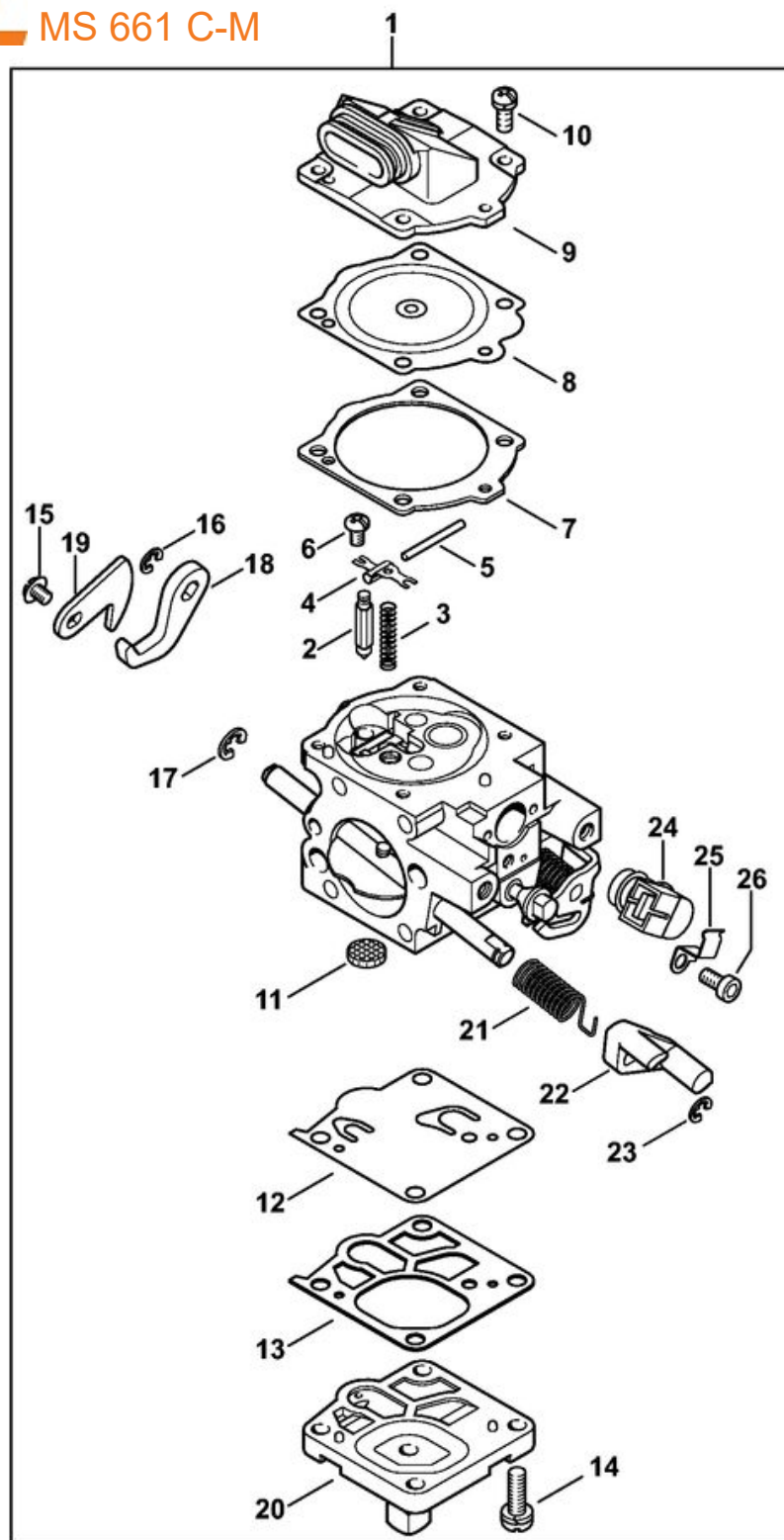




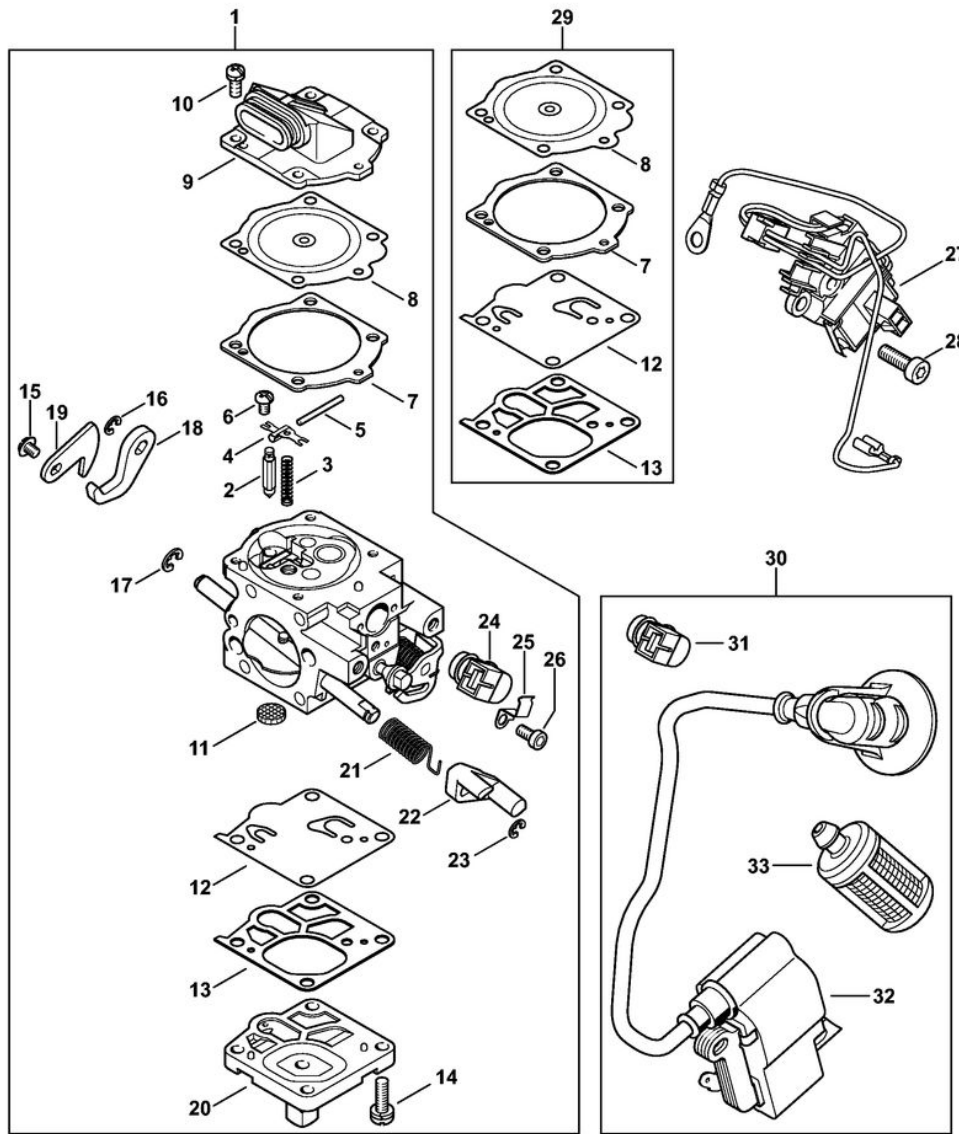
2	1144 180 1501	Manette des gaz
3	9371 470 2620	Goupille cylindrique 5x20
4	1117 182 4500	Ressort coudé
5	1141 182 0800	Levier d'arrêt
6	1144 182 1500	Tringlerie des gaz
7	1144 182 0700	Douille
16	1144 182 2110	Support
17	1144 442 1610	Ressort de connexion
18	1144 182 0910	Arbre de commande
19	1144 791 0600	Monture de poignée



1	1144 140 4402	Filtre à air HD2
2	0000 141 0602	Préfiltre
4	1144 140 1010	Couvercle de filtre
5	1144 141 2300	Verrou
6	1144 141 4000	Poussoir
7	1144 141 6300	Défecteur d'air
8	0000 967 1593	Plaque matricule Magnum
9	1144 129 0900	Joint
10	1144 121 6900	Chicane
11	9216 261 0700	Écrou à six pans M5
12	1144 140 1200	Socle de filtre
13	1124 121 9100	Manchon
15	1144 120 0612	Carburateur WJ-140A
16	1144 120 0614	Carburateur WJ-143
17	1128 121 8600	Rondelle
18	1144 080 1600	Capot
19	0000 084 7000	Écrou à fente
20	0000 084 6900	Pièce isolante
21	1121 084 7100	Capuchon
22	1135 028 1001	Douille

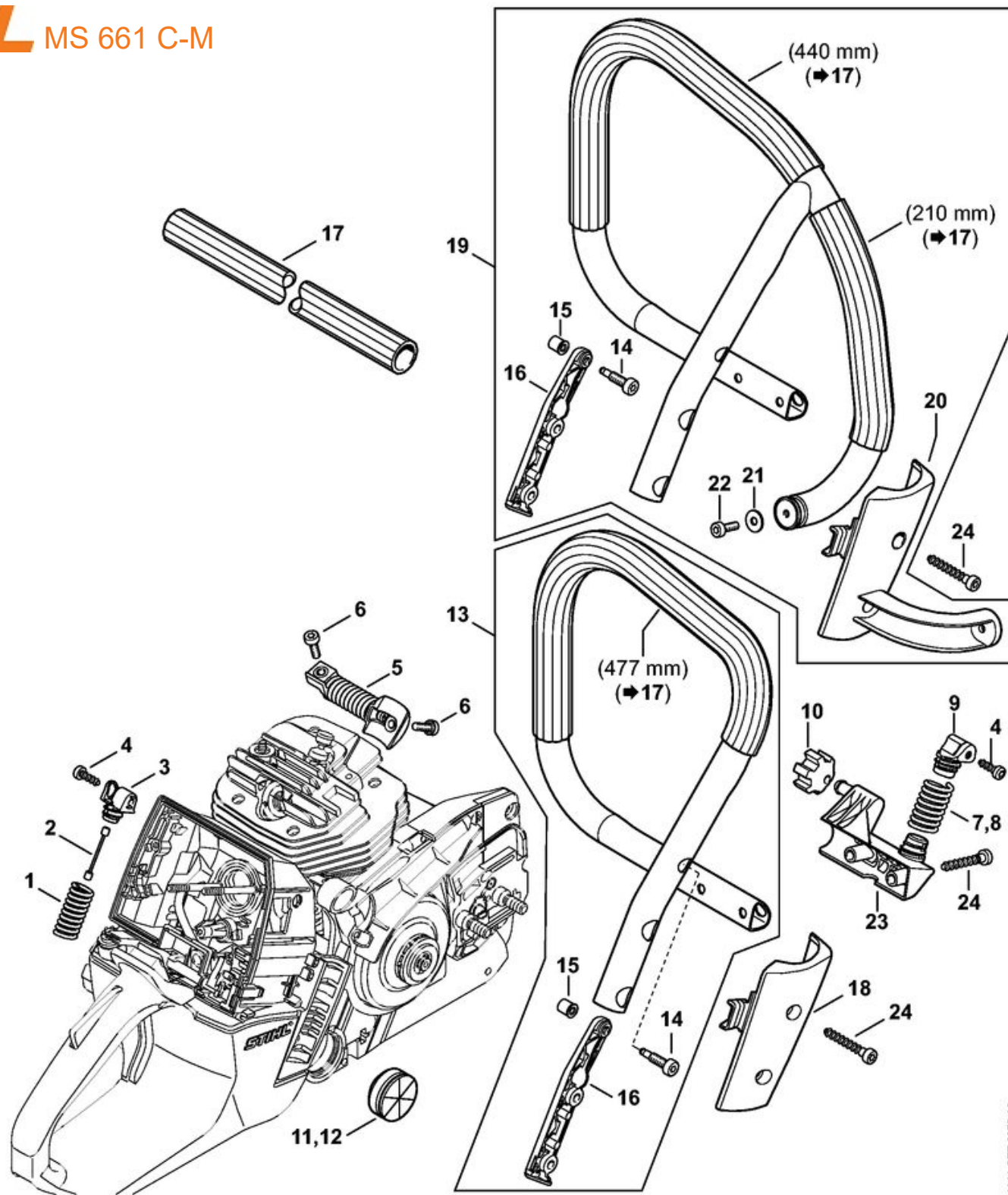


1	1144 120 0612	Carburateur WJ-140A
2	1110 121 5100	Pointeau d'admission
3	1117 122 3005	Ressort
4	1117 121 5000	Levier de réglage d'admission
5	1117 121 9200	Axe
6	1114 122 7400	Vis à tête ronde
7	1116 129 0900	Joint
8	1144 121 4700	Membrane de réglage
9	1144 121 0802	Couvercle
10	1121 122 7101	Vis
11	1114 121 7800	Tamis
12	1115 121 4800	Membrane de pompe
13	1115 129 1100	Joint
14	1144 122 7100	Vis
15	1121 122 7102	Vis à tête ronde
16	1123 122 9000	Circlip
17	1117 122 9000	Circlip
18	1144 121 3501	Levier de papillon
19	1144 121 6601	Levier
20	1144 121 0800	Couvercle
21	1144 122 3000	Ressort
22	1144 121 6602	Levier
23	1123 122 9000	Circlip
24	0000 120 5104	Electrovanne
25	0000 121 2300	Crampon
26	0000 122 7102	Vis
27	1144 430 1010	Appareil de distribution
28	9022 313 0658	Vis cylindrique IS-M4x12
29	1144 007 1700	Jeu de pièces de carburateur

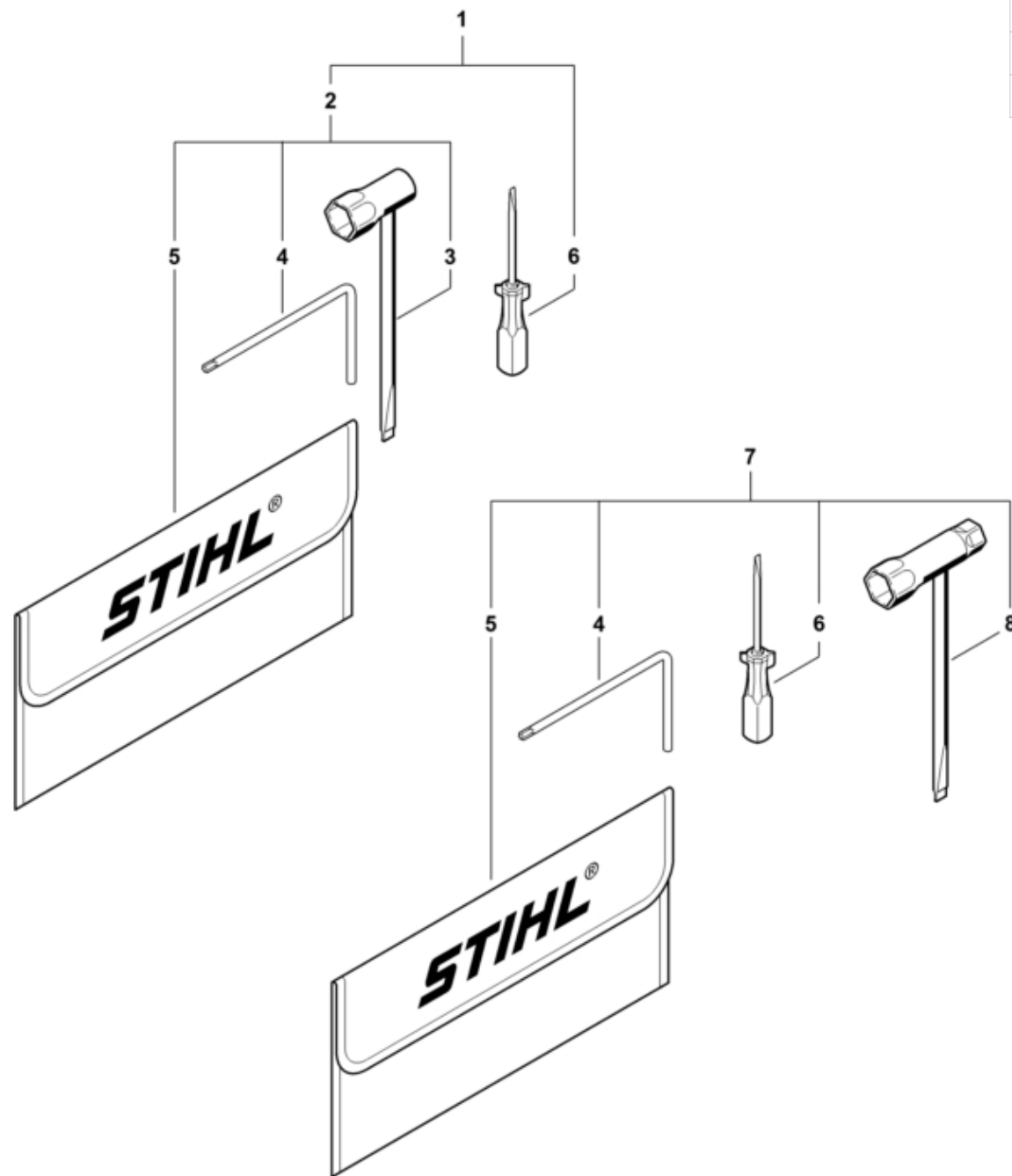


1	1144 120 0610	Carburateur WJ-134A	(89.2017)
2	1110 121 5100	Pointeau d'admission	
3	1117 122 3005	Ressort	
4	1117 121 5000	Levier de réglage d'admission	
5	1117 121 9200	Axe	
6	1114 122 7400	Vis à tête ronde	
7	1116 129 0900	Joint	
8	1144 121 4700	Membrane de réglage	
9	1144 121 0802	Couvercle	
10	1121 122 7101	Vis	
11	1114 121 7800	Tamis	
12	1115 121 4800	Membrane de pompe	
13	1115 129 1100	Joint	
14	1144 122 7100	Vis	
15	1121 122 7102	Vis à tête ronde	
16	1123 122 9000	Circlip	
17	1117 122 9000	Circlip	
18	1144 121 3501	Levier de papillon	
19	1144 121 6601	Levier	
20	1144 121 0800	Couvercle	
21	1144 122 3000	Ressort	
22	1144 121 6602	Levier	
23	1123 122 9000	Circlip	
24	0000 120 5111	Electrovanne	
25	0000 121 2300	Crampon	
26	0000 122 7102	Vis	
27	1144 430 1010	Appareil de distribution	
28	9022 313 0658	Vis cylindrique IS-M4x12	
29	1144 007 1700	Jeu de pièces de carburateur	
30	1144 007 1801	Kit de réparation M-Tronic	(89.2017)
31	0000 120 5104	Electrovanne	(89.2017)
32	1144 400 4704	Appareil de commande	(89.2017)
33	0000 350 3518	Crépine d'aspiration	(89.2017)

1144-GET-0009-A0



1	1144 791 3100	Ressort
2	1144 790 8100	Arrêtoir
3	1144 792 2901	Bouchon de palier AV
4	9074 477 4130	Vis cylindrique IS-P5x16
5	1144 790 8301	AV-Ressort
6	9022 341 0983	Vis cylindrique IS-M5x16
7	1144 791 3102	Ressort
9	1144 792 2906	Bouchon de palier AV
10	1135 791 2800	Butoir annulaire
11	1138 791 5903	Butoir d'arrêt
13	1144 790 1702	Poignée tubulaire
14	1141 791 6100	Vis à embase
15	0000 791 7904	Douille
16	1144 791 5100	Insert de poignée tubulaire
17	0000 791 2009	Gaine de poignée Ø 19mm x 5 m
18	1144 791 7500	Recouvrement
23	1144 791 1900	Crampon de tube de poignée
24	9074 478 4705	Vis cylindrique IS-P6x40



2	1144 890 1401	Jeu d'outils
3	1119 890 3405	Clé multiple
4	0812 370 1000	Tournevis T27x120x70
5	0000 891 0810	Pochette à outils
6	0000 890 2300	Tournevis