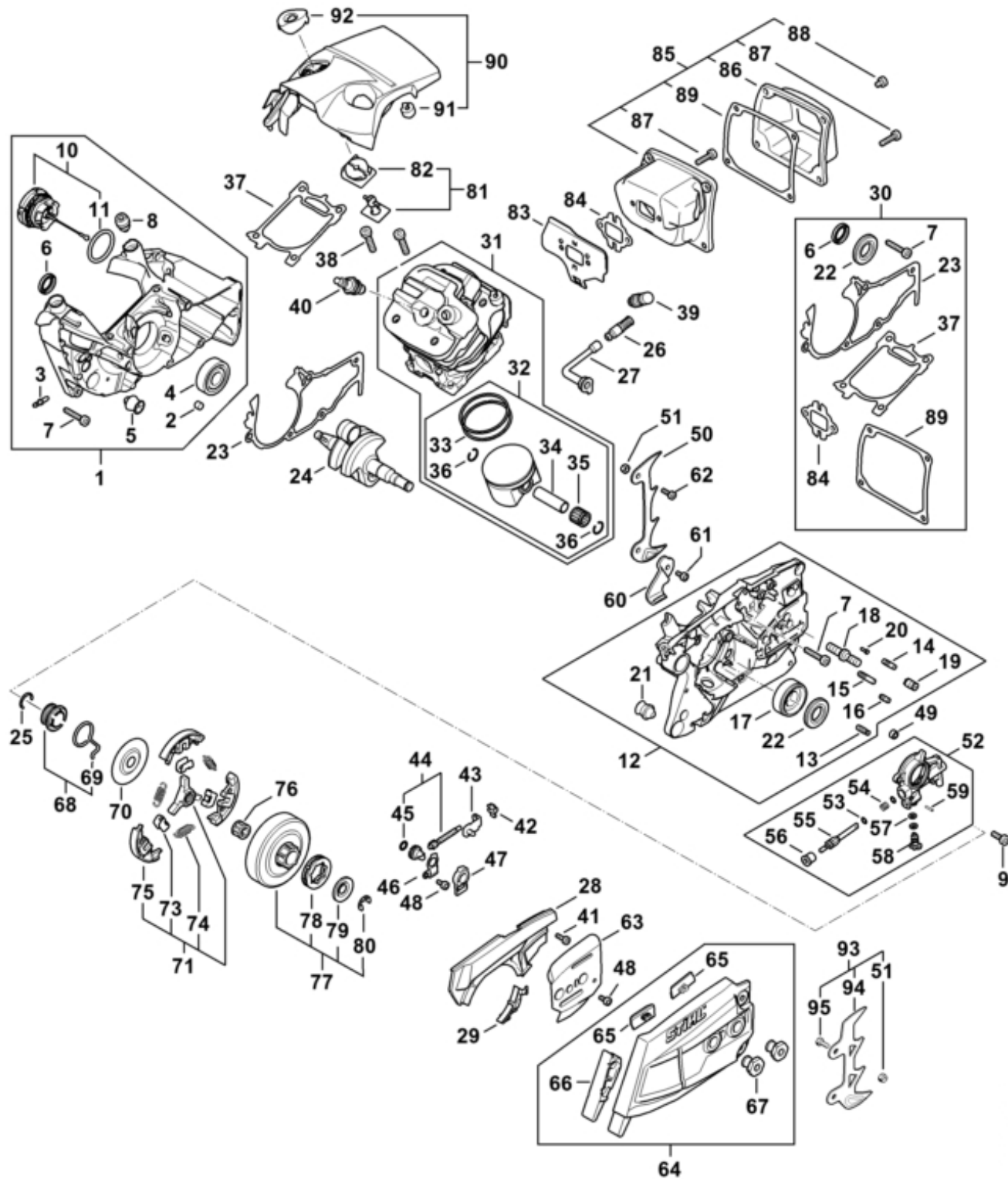
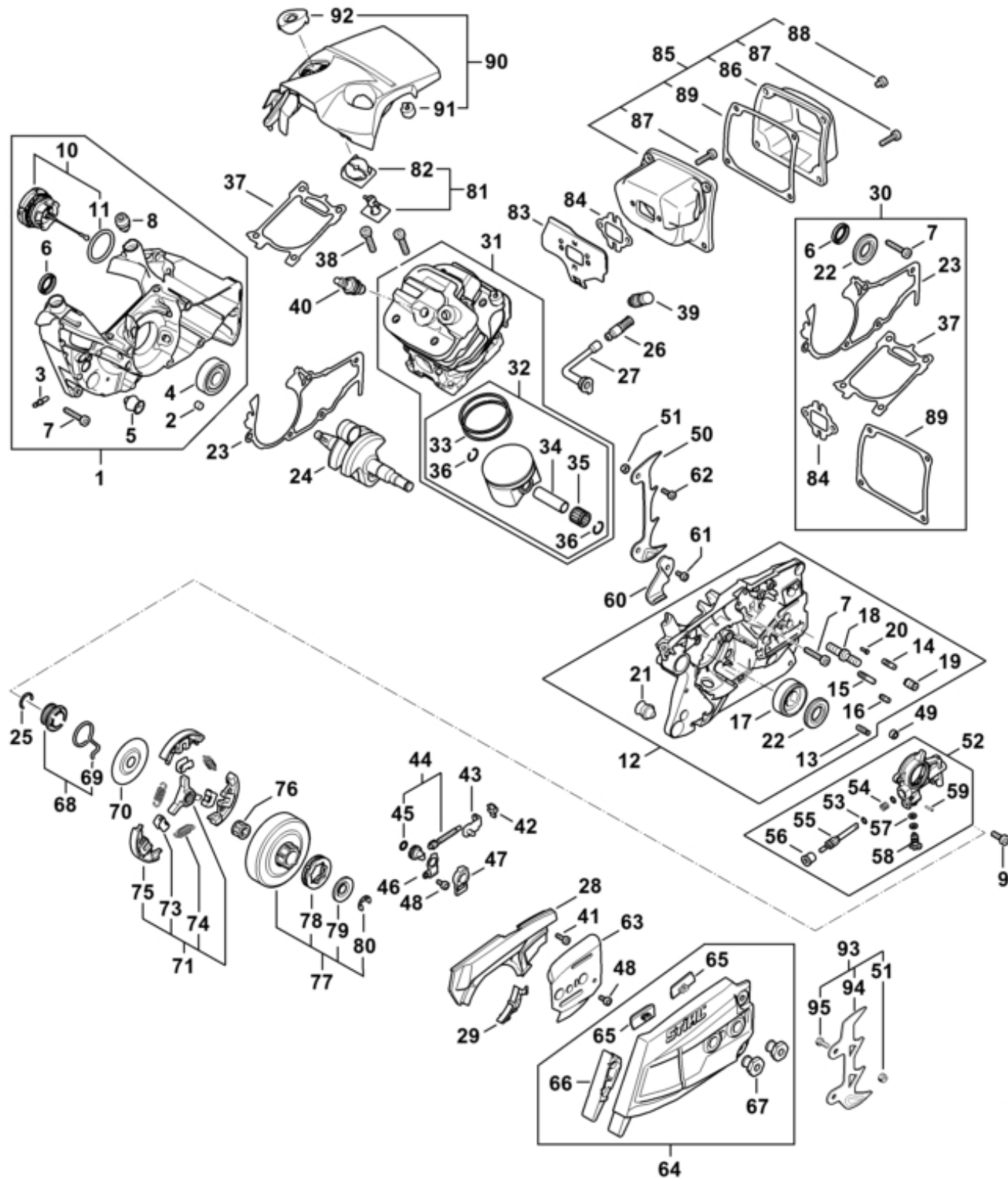


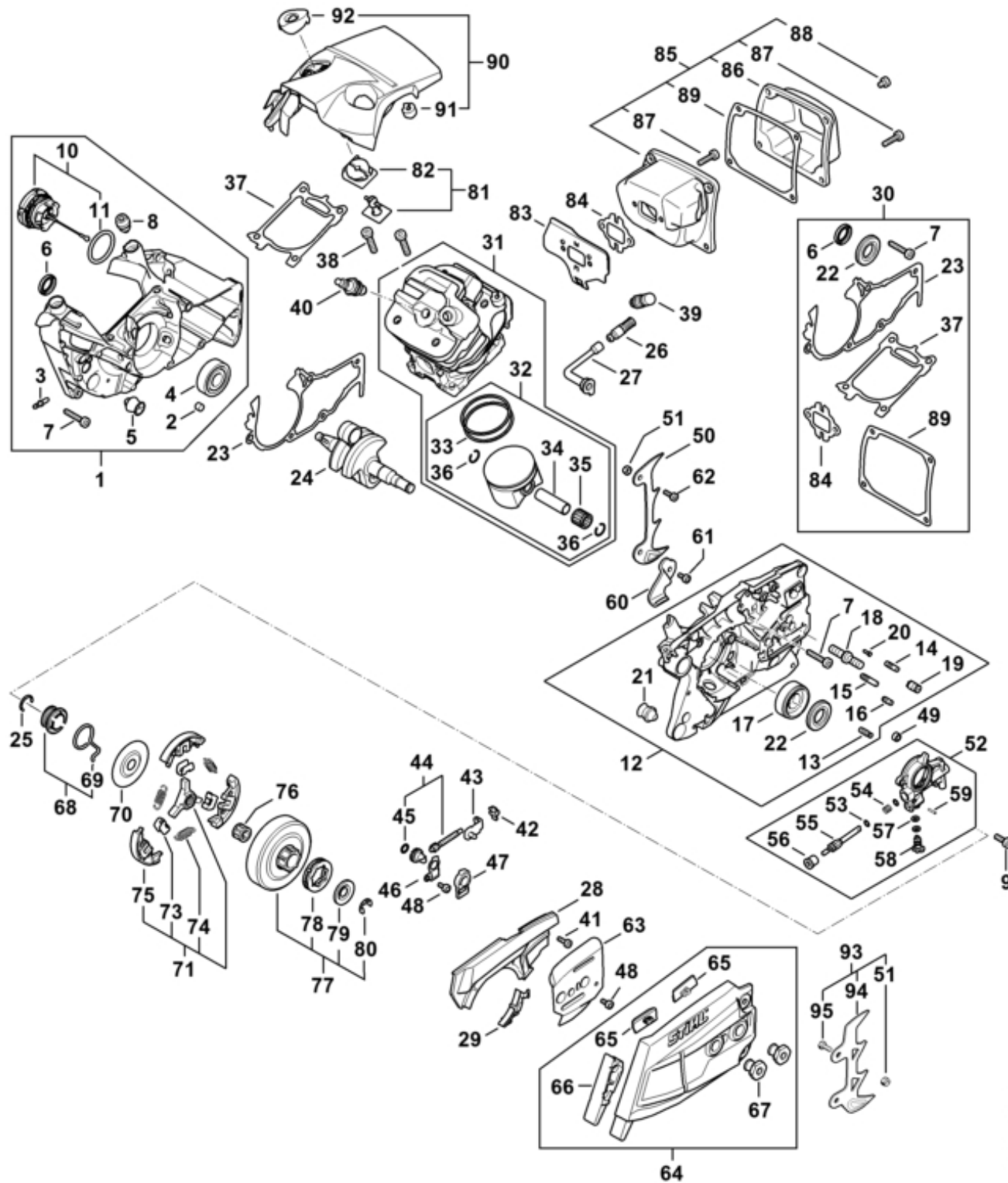
1	1147 020 2601	Demi-carter de vilebrequin côté ventilateur
2	0000 988 8600	Douille
3	0000 988 5211	Manchon
4	9523 003 4280	Roulement rainuré à billes 15x37,7x11
5	1141 791 5902	Butoir d'arrêt
6	9640 003 1560	Bague d'étanchéité 15x22x4
7	9022 500 1051	Vis cylindrique IS-M5x27 ((3 Nm))
8	1147 080 1701	Douille
9	9022 346 0658	Vis cylindrique IS-M4x12 ((3,5 Nm))
10	0000 350 0533	Bouchon de réservoir
11	9645 948 7734	Joint torique 25x3,5
12	1147 020 2902	Demi-carter de vilebrequin
13	1120 162 5200	Boulon
14	1121 162 5200	Boulon
15	1121 162 5205	Boulon
16	1128 162 5200	Boulon
17	9523 003 4282	Roulement rainuré à billes 15x37,7x13
18	0000 664 2406	Vis à embase M8 ((23 Nm))
19	1128 640 9100	Soupape
20	0000 974 1200	Clou cannelé cylindrique 2,6x8
21	1141 791 5902	Butoir d'arrêt



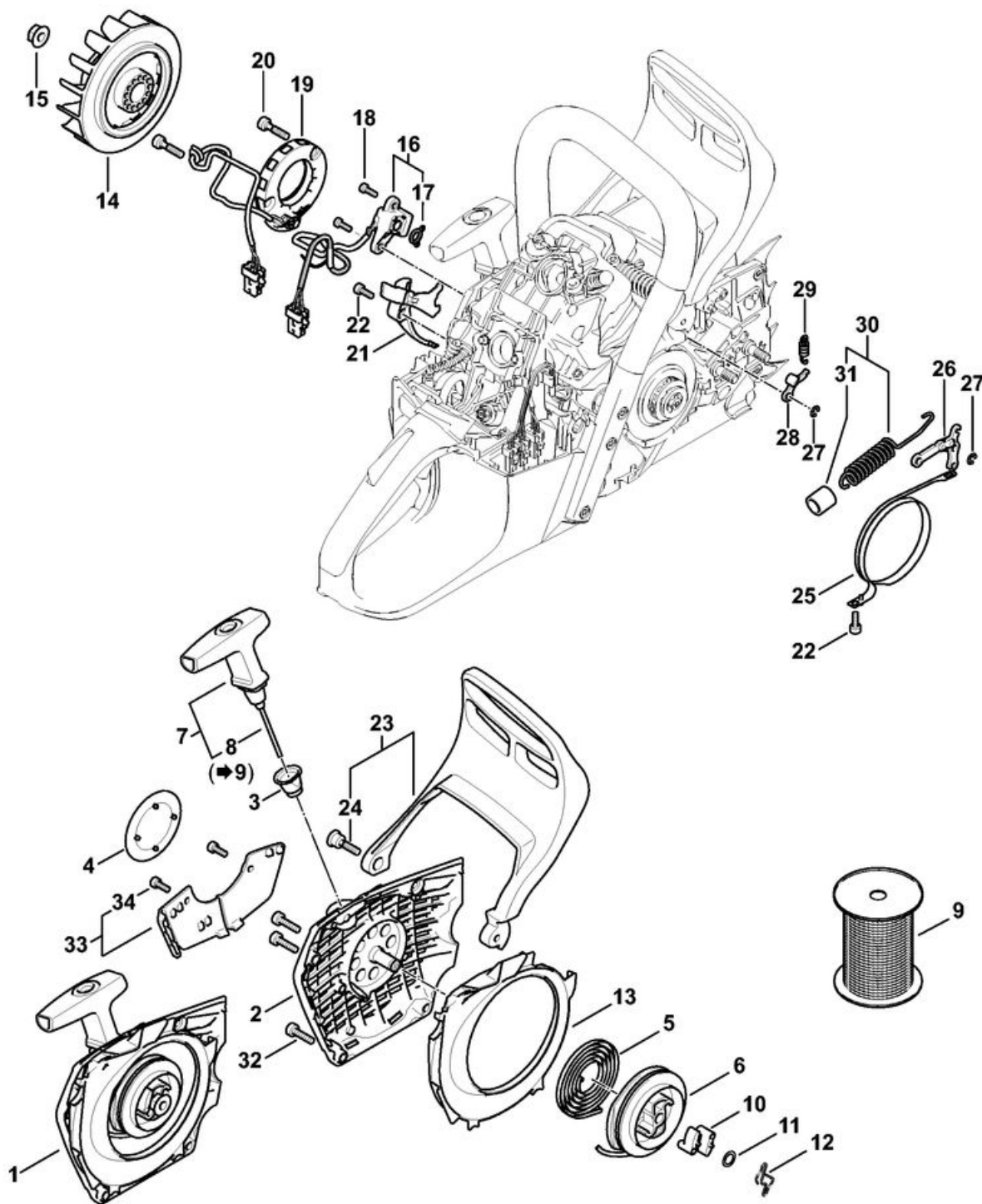
22	9640 003 1604	Bague d'étanchéité BS15x31,5x4
23	1147 020 9700	Joint
24	1147 030 0405	Vilebrequin
25	9468 621 1520	Circlip 15x1
26	1117 640 3800	Crépine d'aspiration
27	1122 647 9400	Tuyau
28	1147 021 1100	Couvercle
29	1147 021 1101	Couvercle
30	1147 007 1600	Jeu de joints
31	1147 020 1200	Cylindre avec piston Ø 54 mm
32	1147 030 2003	Piston Ø 54 mm
33	1147 034 3001	Segment de piston Ø 54x1,2 mm
34	1147 034 1501	Axe de piston 12x8x39
35	9512 003 3146	Cage à aiguilles 12x16,2x15
36	9463 650 1200	Jonc d'arrêt 12x1
37	1147 029 2300	Joint de cylindre
38	9022 341 1358	Vis cylindrique IS-M6x28 ((15 Nm))
39	1142 020 9400	Soupape de décompression
40	0000 400 7011	Bougie NGK CMR6H ((14 Nm))
41	9022 313 0660	Vis cylindrique IS-M4x12 ((2,5 Nm))
42	1125 664 1400	Pièce de pression
43	1125 640 1900	Coulisse de tension
44	1125 007 1021	Jeu de pignon droit / vis de tension
45	9646 945 0490	Joint torique 7x1,5



46	1122 664 2200	Tôle de protection
47	1122 664 4500	Support
48	9022 313 0633	Vis cylindrique IS-M4x8 ((2 Nm))
49	1122 649 5000	Anneau de joint B4x2
50	1142 664 0500	Griffe
51	9214 320 0700	Écrou de sécurité M5 ((6 Nm))
52	1142 640 3200	Pompe à huile
53	0000 958 0518	Rondelle
54	0000 997 0615	Ressort de pression
55	1142 647 0600	Piston de pompe
56	1125 641 9400	Coussinet
57	9646 945 0160	Joint torique 4x2
58	1142 647 4800	Vis de réglage
59	9380 620 1090	Goupille élastique 2x10
60	1147 656 7700	Arrêt de chaîne
61	9022 341 0983	Vis cylindrique IS-M5x16 ((8 Nm))
62	9022 341 0960	Vis cylindrique IS-M5x12 ((8 Nm))
63	1128 664 1000	Tôle latérale intérieure
64	1142 640 1705	Couvercle de pignon
65	1121 648 6610	Bande de glissement
66	1142 656 1502	Pièce de protection
67	0000 995 0803	Ecrou à embase M8
68	1147 640 7110	Vis sans fin
69	1128 647 2400	Ressort

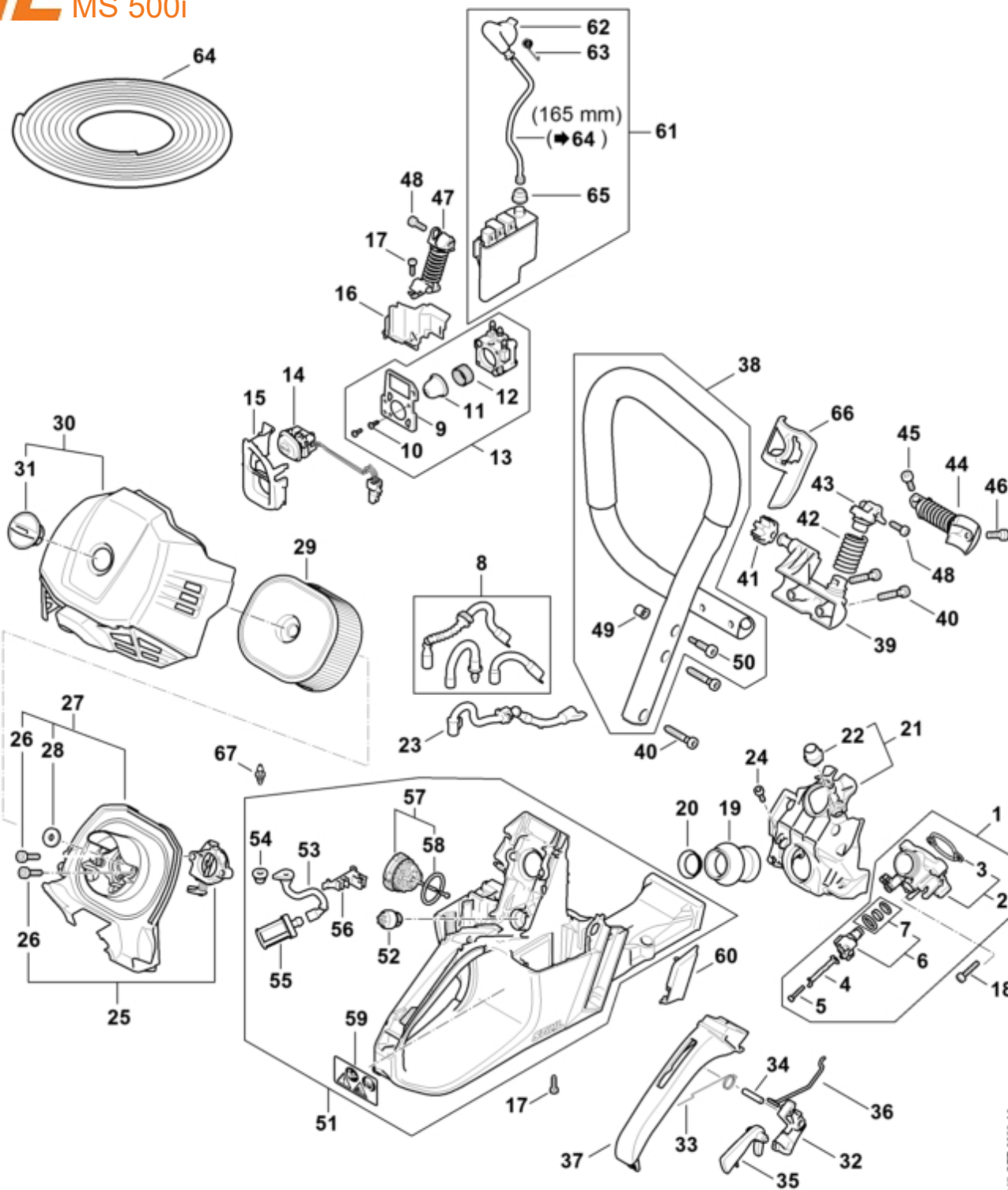


70	1122 162 1000	Rondelle de recouvrement 52 mm
71	1147 160 2002	Embrayage
73	1128 162 3000	Pièce de fixation
74	0000 997 5611	Ressort de tension
75	1147 162 0801	Masselotte
76	9512 933 2380	Cage à aiguilles 10x16x12
77	1128 007 1017	Jeu de pignon à anneau 3/8" 7D
78	0000 642 1223	Pignon à anneau 3/8" 7D
79	0000 958 1032	Rondelle Ø 27 mm
80	9460 624 0801	Anneau d'arrêt 8x1,3
81	1147 080 1501	Verrou de capot
82	1147 084 7401	Douille
83	1147 141 3200	Tôle de refroidissement
84	1147 149 0600	Joint de silencieux
85	1147 140 0602	Silencieux
86	1147 145 0800	Couvercle de sortie
87	9022 399 1020	Vis cylindrique IS-M5x20 ((10 Nm))
88	9022 341 0911	Vis cylindrique IS-M5x6 ((6 Nm))
89	1147 149 0500	Joint
90	1147 080 1602	Capot
91	1147 084 7100	Capuchon
92	1147 084 2200	Protège-main
93	0000 660 0801	Griffe
94	1142 664 0501	Griffe
95	9008 345 0960	Vis à six pans M5x12



1	1147 080 2101	Carter de ventilateur avec lanceur
2	1147 080 1800	Carter de ventilateur
3	1110 084 9102	Douille
4	1147 967 1500	Plaque matricule MS 500i
5	1135 190 0600	Ressort de rappel
6	1128 195 0400	Poulie à câble
7	1128 190 3400	Poignée ElastoStart Ø 3,5 mm
8	1128 190 2900	Câble de lancement Ø 3,5 mm
9	0000 930 2267	Câble de lancement Ø 3,5 mm / 28 pièces
10	1125 195 7200	Cliquet
11	0000 958 0923	Rondelle
12	1128 195 3500	Ressort
13	1147 084 7800	Segment
14	1147 400 1201	Rotor
15	0000 955 0802	Écrou à embase M8x1 ((33 Nm))
16	1147 400 5801	Capteur
17	1147 139 0101	Joint
18	9022 313 0658	Vis cylindrique IS-M4x12 ((3,5 Nm))
19	1147 400 4000	Générateur
20	1147 404 7800	Vis M5 ((6 Nm))
21	1147 141 6301	Défecteur d'air

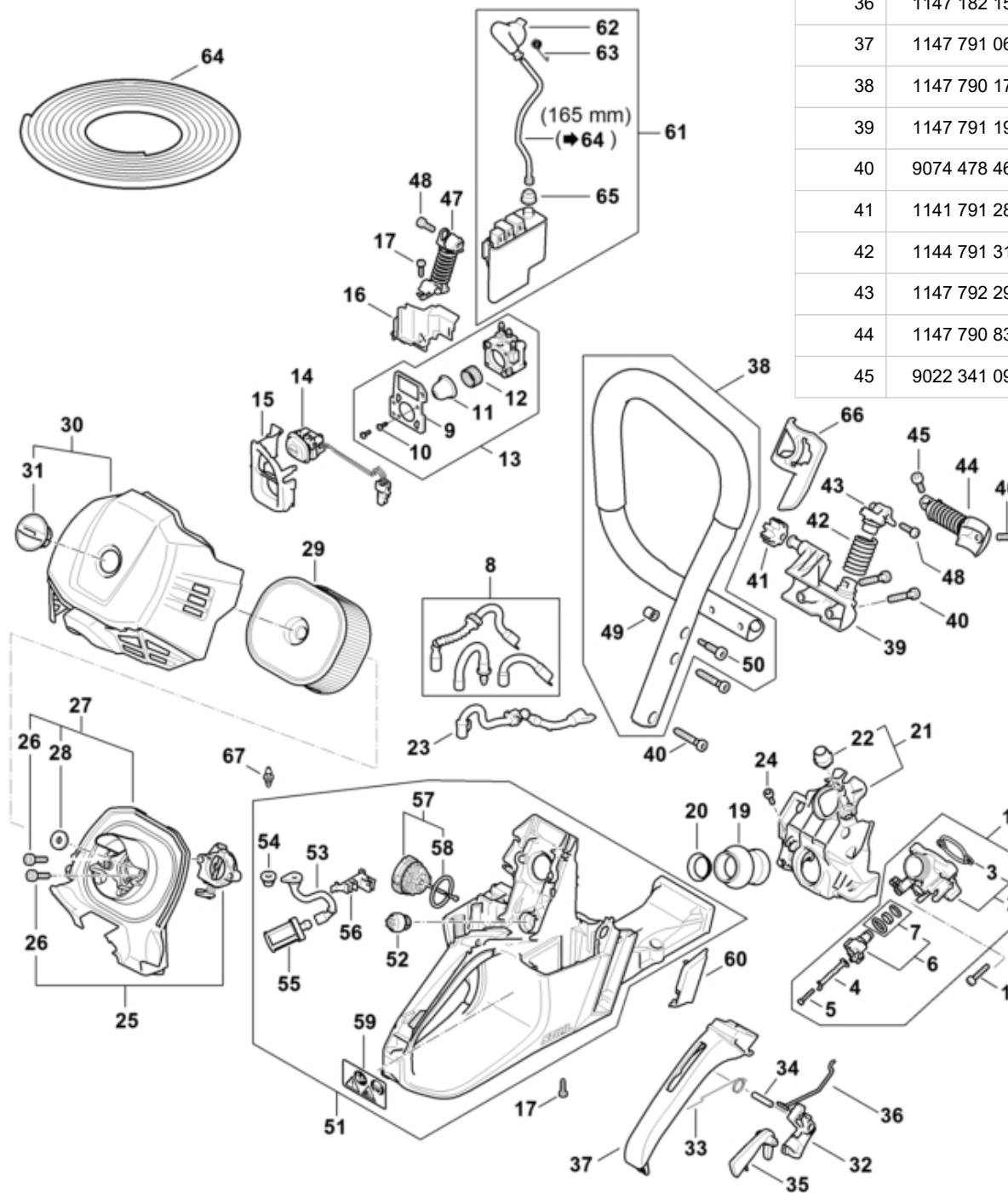
22	9022 346 0658	Vis cylindrique IS-M4x12 ((1,5 Nm))
23	1147 790 9100	Protège-main
24	1141 790 6100	Vis à douille M5 ((6 Nm))
25	1147 160 5400	Collier de frein
26	1128 160 5000	Levier
27	9460 624 0400	Anneau d'arrêt 4
28	1121 162 5010	Levier
29	0000 997 0628	Ressort
30	1141 160 5502	Ressort de tension
31	1141 162 8000	Tuyau
32	9022 371 1020	Vis cylindrique IS-M5x20 ((6 Nm))
33	1147 080 7501	Plaque de recouvrement
34	9022 313 0660	Vis cylindrique IS-M4x12 ((2 Nm))



1147-GET-0028-AD

1	1147 130 0102	Module d'injection
2	1147 130 4504	Boîtier d'injection
3	1147 139 0100	Joint
4	1147 431 7002	Tôle de contact
5	9074 477 2311	Vis cylindrique IS P3x16 ((1 Nm))
6	0000 130 3307	Injecteur
7	1147 007 1001	Jeu de bagues d'étanchéité
8	1147 007 2000	Jeu de tuyaux flexibles
9	1147 131 3801	Pièce de fixation
10	1147 132 0100	Vis ((0,9 Nm))
11	0000 121 2702	Capuchon
12	0000 132 0200	Ressort
13	1147 130 0302	Pompe d'injection
14	1147 430 0512	Commutateur
15	1147 432 1700	Obturbateur
16	1147 131 3800	Pièce de fixation
17	9074 477 2995	Vis cylindrique IS-P4x12 ((1,5 Nm))
18	9022 371 0710	Vis cylindrique IS-M4x20 ((4 Nm))
19	1147 141 2200	Coude
20	1147 141 1805	Douille
21	1147 080 0901	Capot de canalisation d'air
22	1147 080 1700	Douille
23	1147 141 8600	Tuyau d'impulsions
24	9022 313 0660	Vis cylindrique IS-M4x12 ((2 Nm))
25	1147 120 6901	Boîtier de papillon
26	9022 500 1020	Vis cylindrique IS-M5x22 ((3 Nm))
27	1147 140 1202	Socle de filtre
28	1144 129 0900	Joint
29	1144 140 4402	Filtre à air HD2
30	1147 140 1000	Couvercle de filtre
31	1144 141 2300	Verrou
32	1147 182 1000	Manette des gaz

46	9022 371 1020	Vis cylindrique IS-M5x20 ((6 Nm))
47	1147 790 8300	AV-Ressort
48	9074 477 4130	Vis cylindrique IS-P5x16 ((4 Nm))
49	0000 791 7904	Douille
50	1141 791 6100	Vis à embase ((8 Nm))
51	1147 350 0801	Cartier de réservoir
52	0000 350 5800	Aération de réservoir
53	1139 358 7700	Tuyau
54	1141 989 0600	Douille
55	0000 350 3518	Crépine d'aspiration
56	1147 448 1200	Attache de câble
57	0000 350 0533	Bouchon de réservoir
58	9645 948 7734	Joint torique 25x3,5
59	0000 967 7247	Pictogramme d'avertissement MS
60	1147 435 2700	Recouvrement
61	1147 400 4702	Appareil de commande
62	1147 405 1000	Contact de câble d'allumage
63	0000 998 0618	Ressort coudé
64	0000 405 0600	Cable d'allumage 1 m
65	0000 989 1002	Douille de protection
66	1147 798 3600	Plaque de protection
67	4148 353 2700	Pièce de raccordement



33	1138 182 4500	Ressort coudé
34	9371 470 2630	Goupille cylindrique 5m6x22
35	1141 182 0800	Levier d'arrêt
36	1147 182 1500	Tringlerie des gaz
37	1147 791 0600	Monture de poignée
38	1147 790 1700	Poignée tubulaire
39	1147 791 1900	Crampon de tube de poignée
40	9074 478 4675	Vis cylindrique IS-P6x32,5 ((6 Nm))
41	1141 791 2802	Butoir d'arrêt
42	1144 791 3102	Ressort
43	1147 792 2904	Bouchon de palier AV
44	1147 790 8301	AV-Ressort
45	9022 341 0983	Vis cylindrique IS-M5x16 ((10 Nm))

1	1142 890 3401	Clé multiple
2	0812 370 1000	Tournevis T27x120x70
3	0000 891 0810	Pochette à outils

