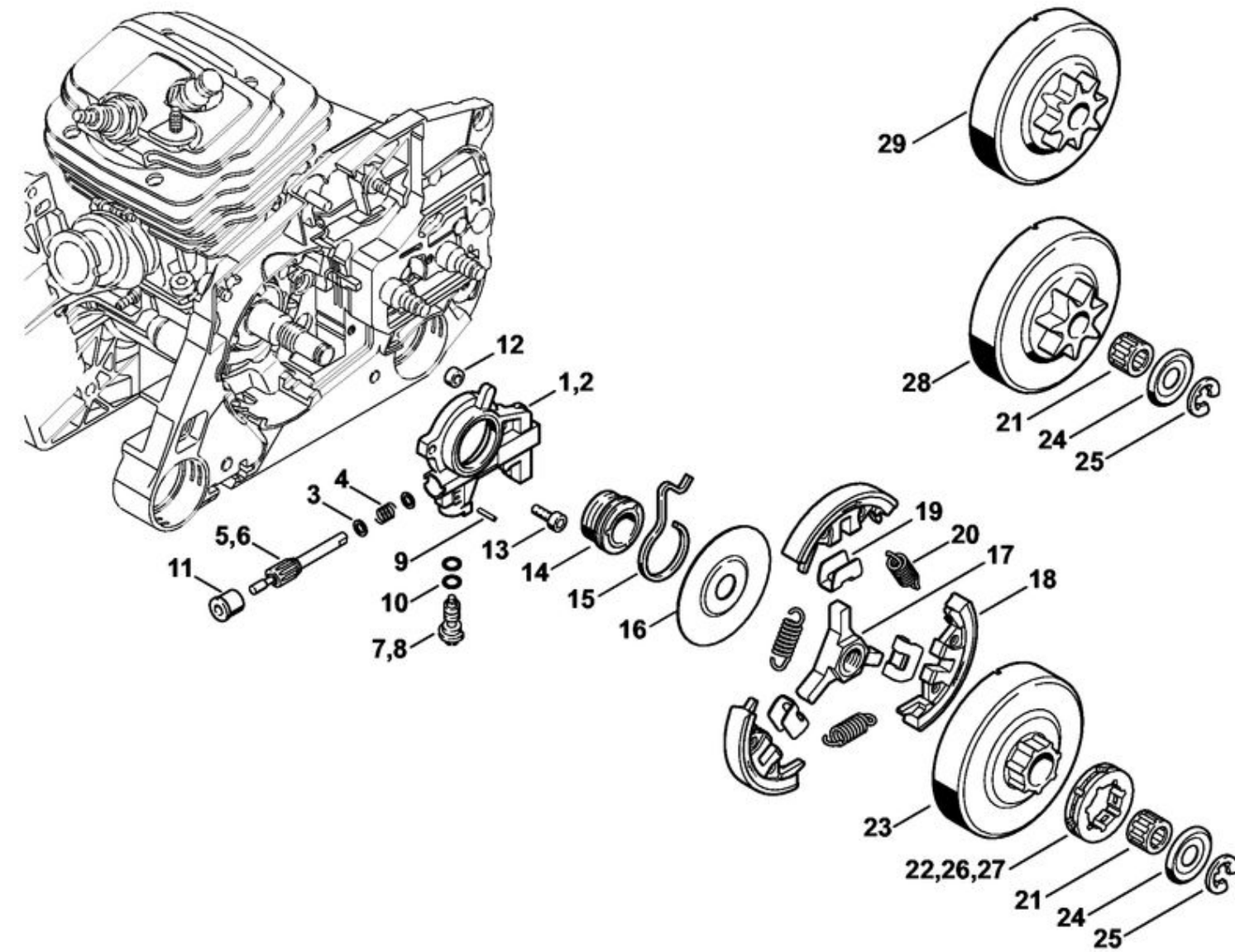
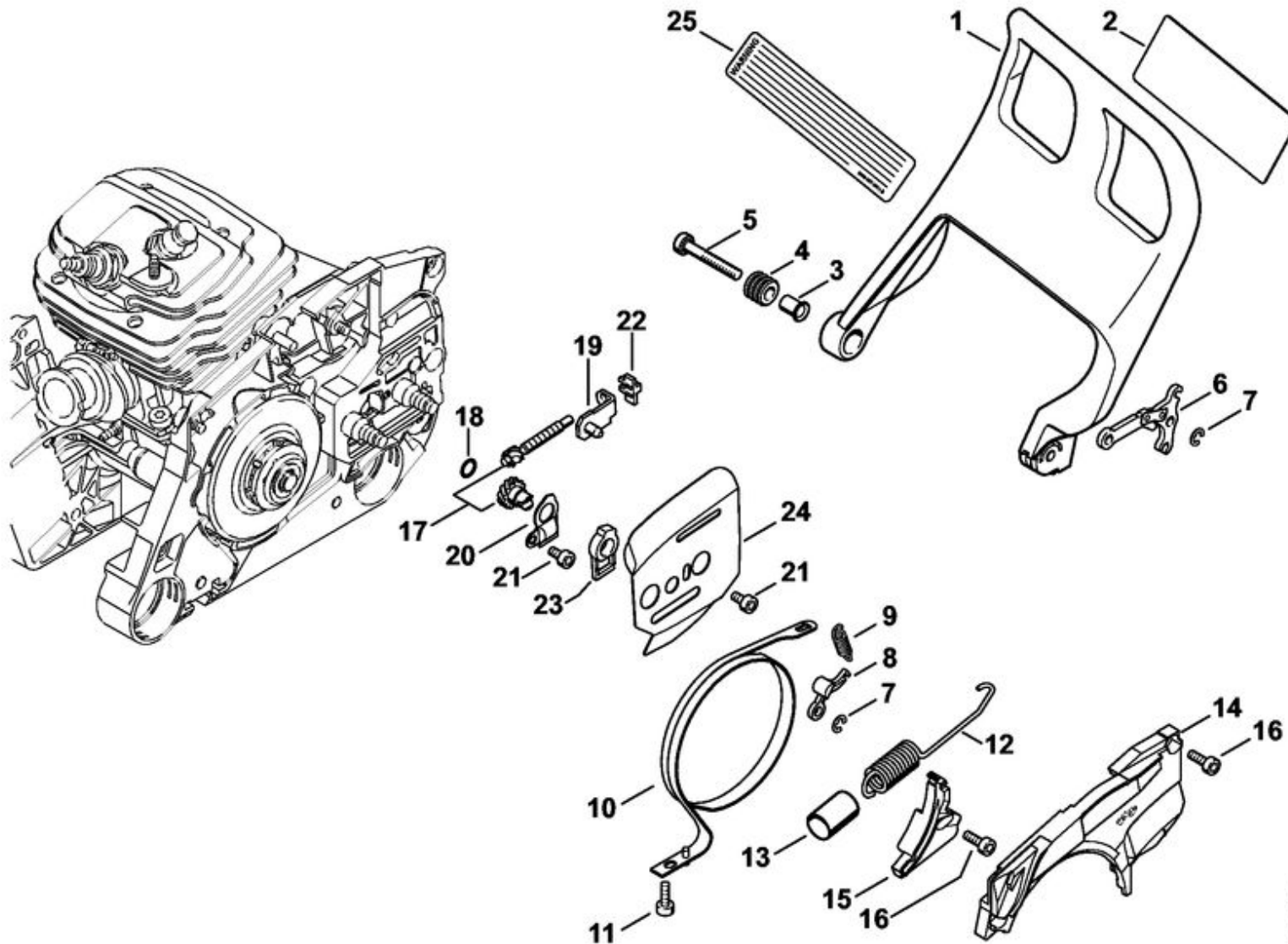


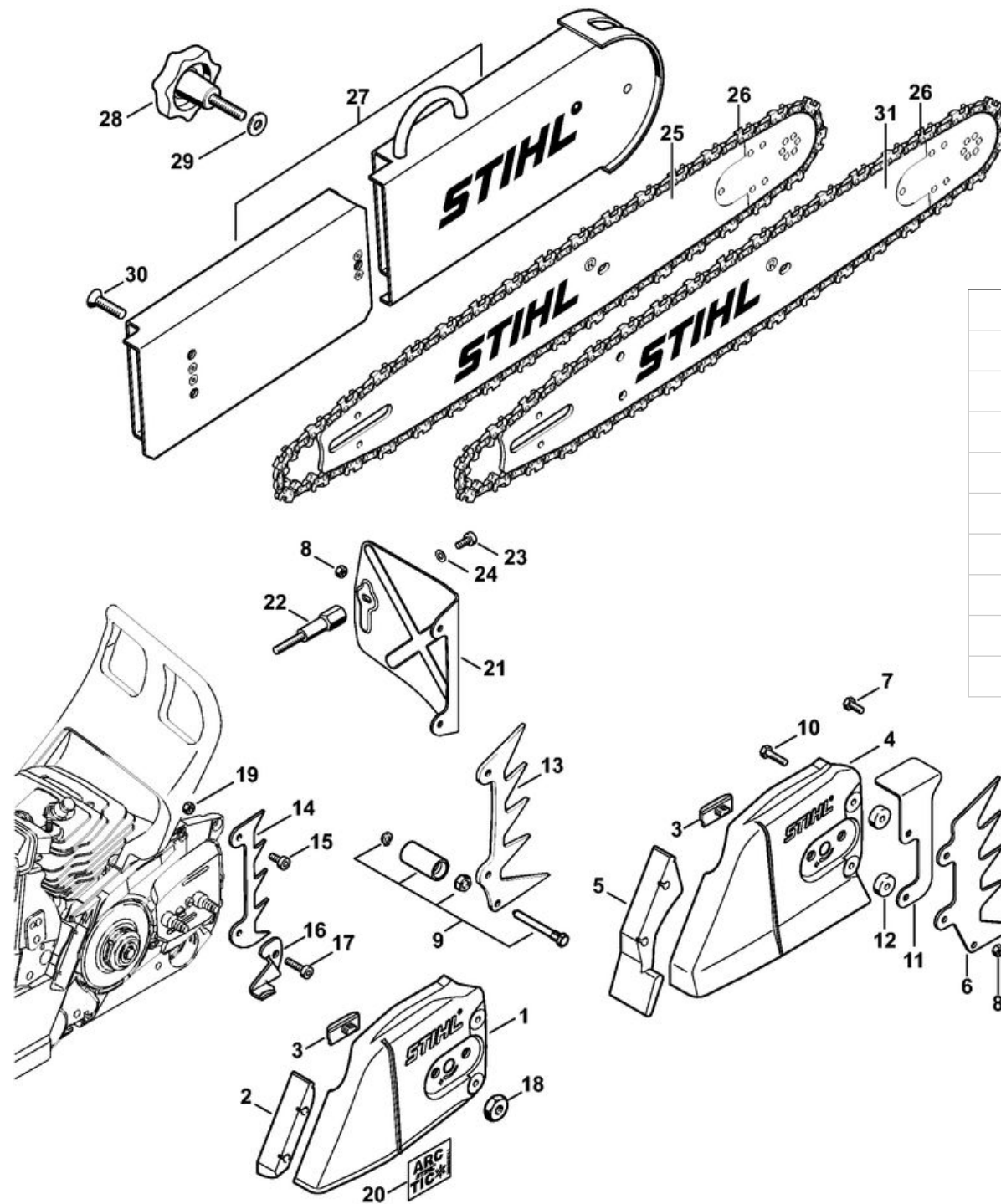
1	1128 020 2612	Demi-carter de vilebrequin, côté ventilateur
4	9503 003 0346	Roulement rainuré à billes 6202
5	9640 003 1355	Bague d'étanchéité 13,5x20x4
6	0000 988 5211	Manchon
7	0000 988 8600	Douille
8	1133 791 5900	Butoir d'arrêt
9	9416 868 5630	Rivet tubulaire 5,5x0,5x6,8
10	9022 313 0679	Vis cylindrique IS-M4x16
11	1128 790 9909	Butoir annulaire
14	1128 020 2914	Demi-carter de vilebrequin
15	9523 003 4278	Roulement rainuré à billes 15x35x13
16	9640 003 1600	Bague d'étanchéité 15x29,6x4
17	1128 640 9100	Soupape
18	0000 974 1200	Clou cannelé cylindrique 2,6x8
19	1120 162 5200	Boulon
20	1121 162 5205	Boulon
21	1128 162 5200	Boulon
22	1121 162 5200	Boulon
23	1138 664 2400	Vis à embase
24	1122 647 9400	Tuyau
25	1117 640 3800	Crépine d'aspiration
26	1124 791 2800	Butoir d'arrêt
27	1128 029 0505	Joint
28	1128 030 0402	Vilebrequin
29	1120 036 8500	Clavette demi-lune 2x3,7
30	9455 621 1520	Circlip 15x1
31	9022 371 1050	Vis cylindrique IS-M5x25
32	0000 350 0533	Bouchon de réservoir
33	9645 948 7734	Joint torique 25x3,5
34	1128 021 8100	Bride
35	9022 313 0651	Vis cylindrique IS-M4x10
	1128 007 1600	Jeu de joints



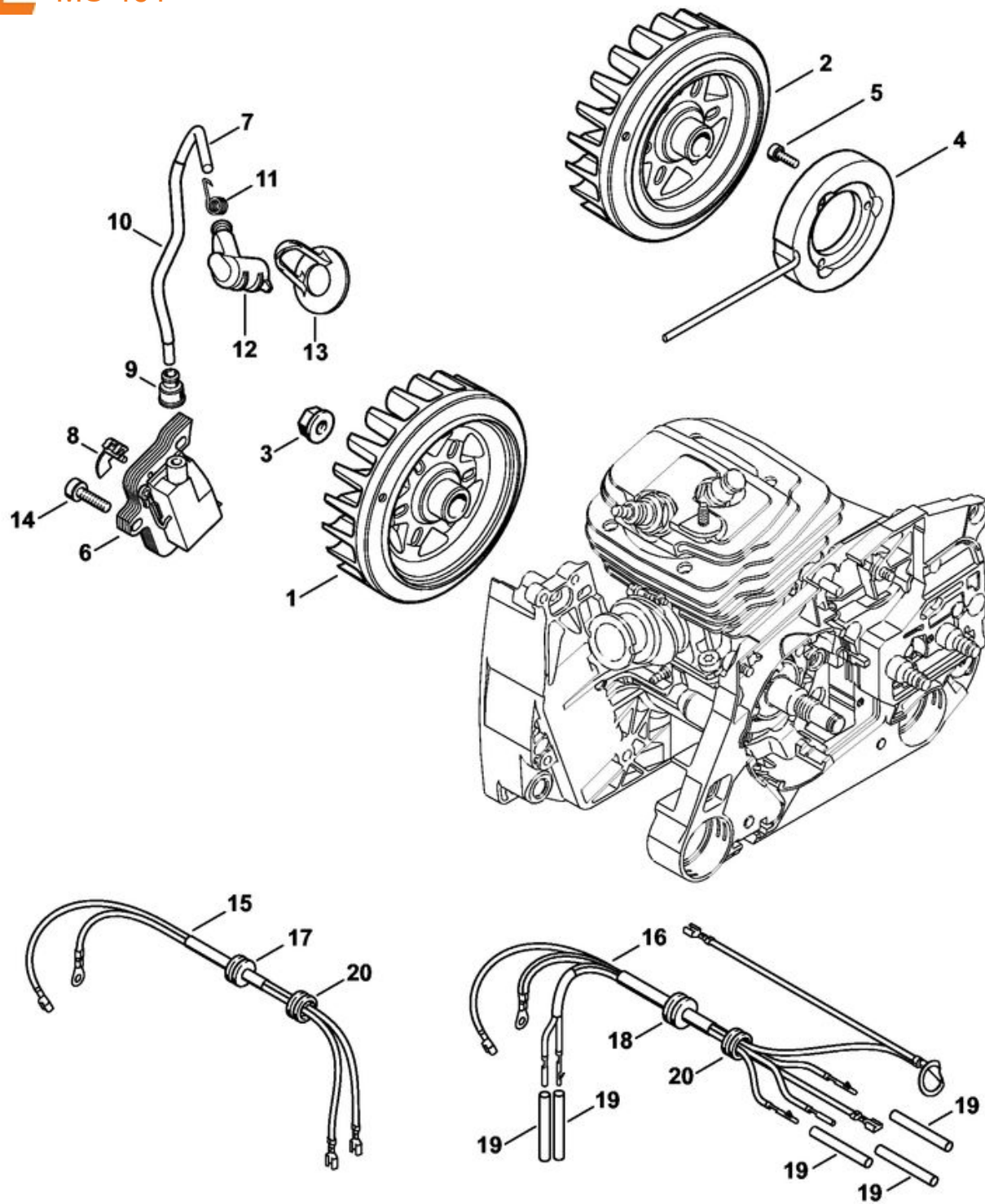
1	1128 640 3206	Pompe à huile 0,8
3	0000 958 0518	Rondelle
4	0000 997 0615	Ressort de pression
5	1128 647 0606	Piston de pompe 0,8
7	1128 647 4806	Vis de réglage
9	9380 620 1090	Goupille élastique 2x10
10	9646 945 0160	Joint torique 4x2
11	1125 641 9400	Coussinet
12	1122 649 5000	Anneau de joint B4x2
13	9022 313 0660	Vis cylindrique IS-M4x12
14	1128 640 7112	Vis sans fin
15	1128 647 2400	Ressort
16	1128 162 1001	Rondelle de recouvrement 58 mm
	1128 160 2004	Embrayage
17	1128 162 3202	Entraîneur
18	1128 162 0807	Masselotte
19	1128 162 3000	Pièce de fixation
20	0000 997 5815	Ressort de tension
21	9512 933 2380	Cage à aiguilles 10x16x12
	1128 007 1017	Jeu de pignon à anneau 3/8" 7D
22	0000 642 1223	Pignon à anneau 3/8" 7D
23		Cloche d'embrayage
24	0000 958 1032	Rondelle Ø 27 mm
25	9460 624 0801	Anneau d'arrêt 8x1,3
	1128 007 1018	Jeu de pignon à anneau 3/8" 8D (BR)
26	0000 642 1216	Pignon à anneau 3/8" 8D (BR)
	1128 007 1019	Jeu de pignon à anneau 0.325" 9D
27	0000 642 1239	Pignon à anneau 0.325" 9D
28	1128 640 2003	Pignon 3/8" 7D
29	1128 640 2004	Pignon 3/8" 8D



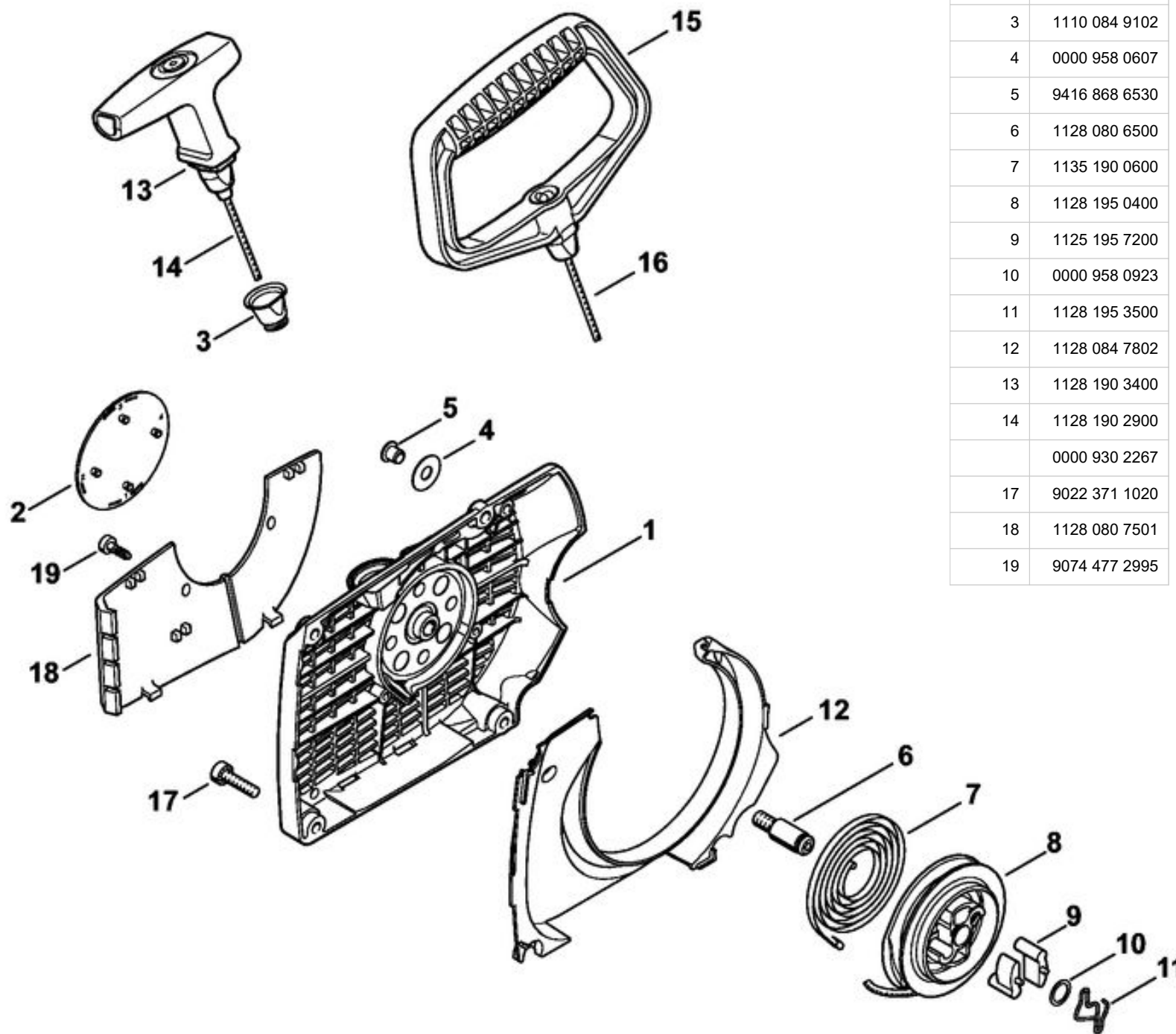
1	1128 790 9152	Protège-main
2	1124 084 8300	Feuille calorifuge
3	1124 792 5500	Douille
4	1124 792 5505	Douille
5	9022 341 1080	Vis cylindrique IS-M5x35
6	1128 160 5000	Levier
7	9460 624 0400	Anneau d'arrêt 4
8	1121 162 5010	Levier
9	0000 997 0628	Ressort
10	1128 160 5400	Collier de frein
11	9022 346 0658	Vis cylindrique IS-M4x12
12	1128 160 5501	Ressort de tension
13	1128 162 8000	Tuyau
14	1128 021 1102	Couvercle
15	1128 021 1105	Couvercle
16	9022 313 0660	Vis cylindrique IS-M4x12
17	1125 007 1021	Jeu de pignon droit / vis de tension
18	9646 945 0490	Joint torique 7x1,5
19	1125 640 1900	Coulisse de tension
20	1122 664 2200	Tôle de protection
21	9022 313 0633	Vis cylindrique IS-M4x8
22	1125 664 1400	Pièce de pression
23	1122 664 4500	Support
24	1128 664 1001	Tôle latérale intérieure 0,9 mm
25	0000 967 3915	Plaque indicatrice (USA)



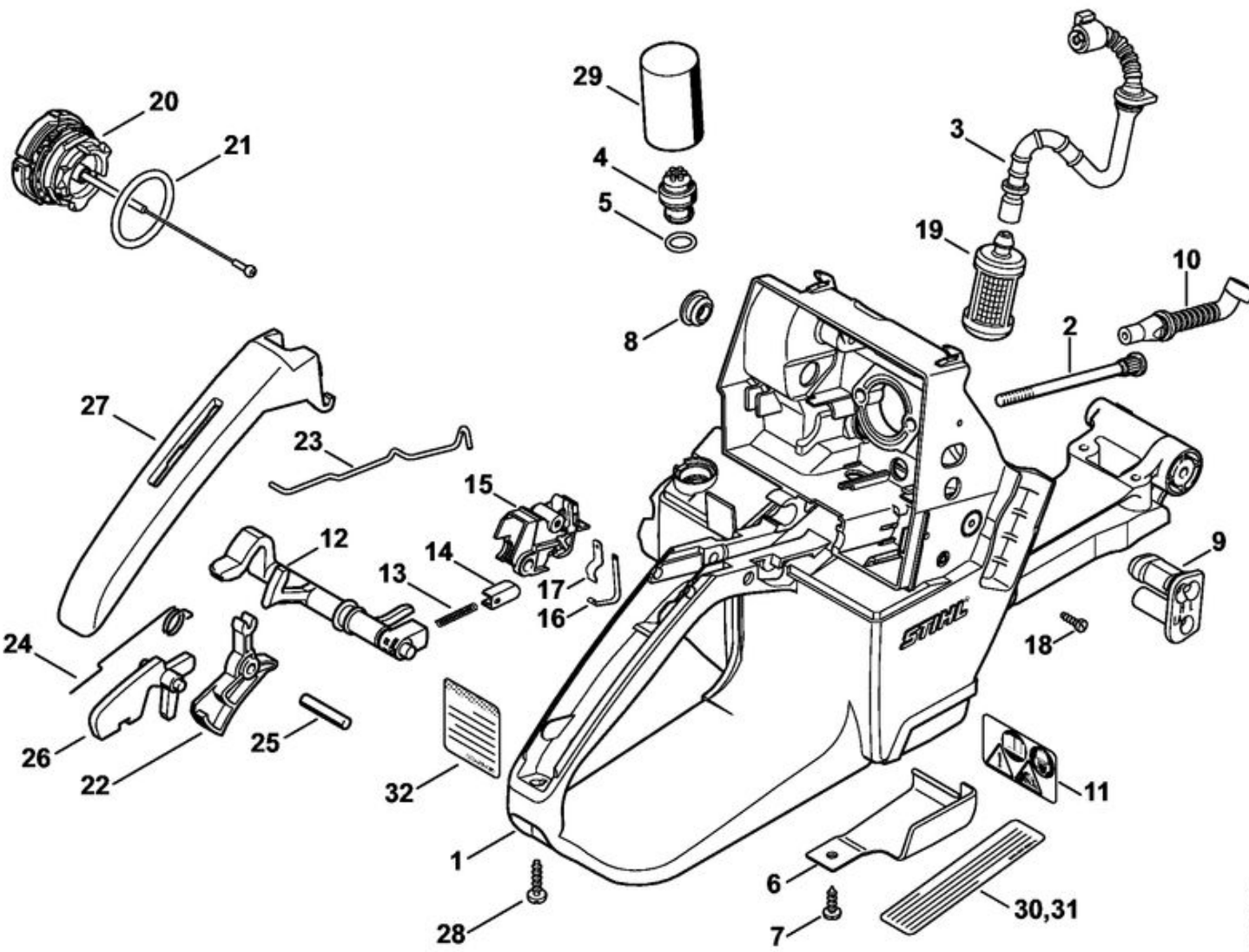
1	1128 640 1706	Couvercle de pignon
2	1125 656 1501	Pièce de protection
3	1121 648 6610	Bande de glissement
7	9008 345 0960	Vis à six pans M5x12
14	1128 664 0500	Griffe
15	9022 341 0960	Vis cylindrique IS-M5x12
16	1122 656 7700	Arrêt de chaîne
17	9022 341 1019	Vis cylindrique IS-M5x20
18	0000 955 0801	Écrou à six pans M8
19	9214 320 0700	Écrou de sécurité M5



1	1128 400 1211	Rotor
3	0000 955 0802	Écrou à embase M8x1
6	1128 400 1313	Module d'allumage
7		Câble d'allumage 163 mm
	0000 405 0600	Cable d'allumage 1 m
	0000 930 2251	Câble d'allumage 10 m
8	0000 448 1250	Attache de câble
9	0000 989 1010	Douille de protection
10	1122 442 0400	Gaine isolante 100 mm
11	0000 998 0604	Ressort coudé
12	1128 405 1000	Contact de câble d'allumage
13	1128 084 1400	Recouvrement
14	9022 341 1019	Vis cylindrique IS-M5x20
15	1128 440 3002	Faisceau de câbles
17	0000 989 0814	Douille de protection
19	1121 442 0402	Gaine isolante 35 mm
20	1125 084 8900	Douille

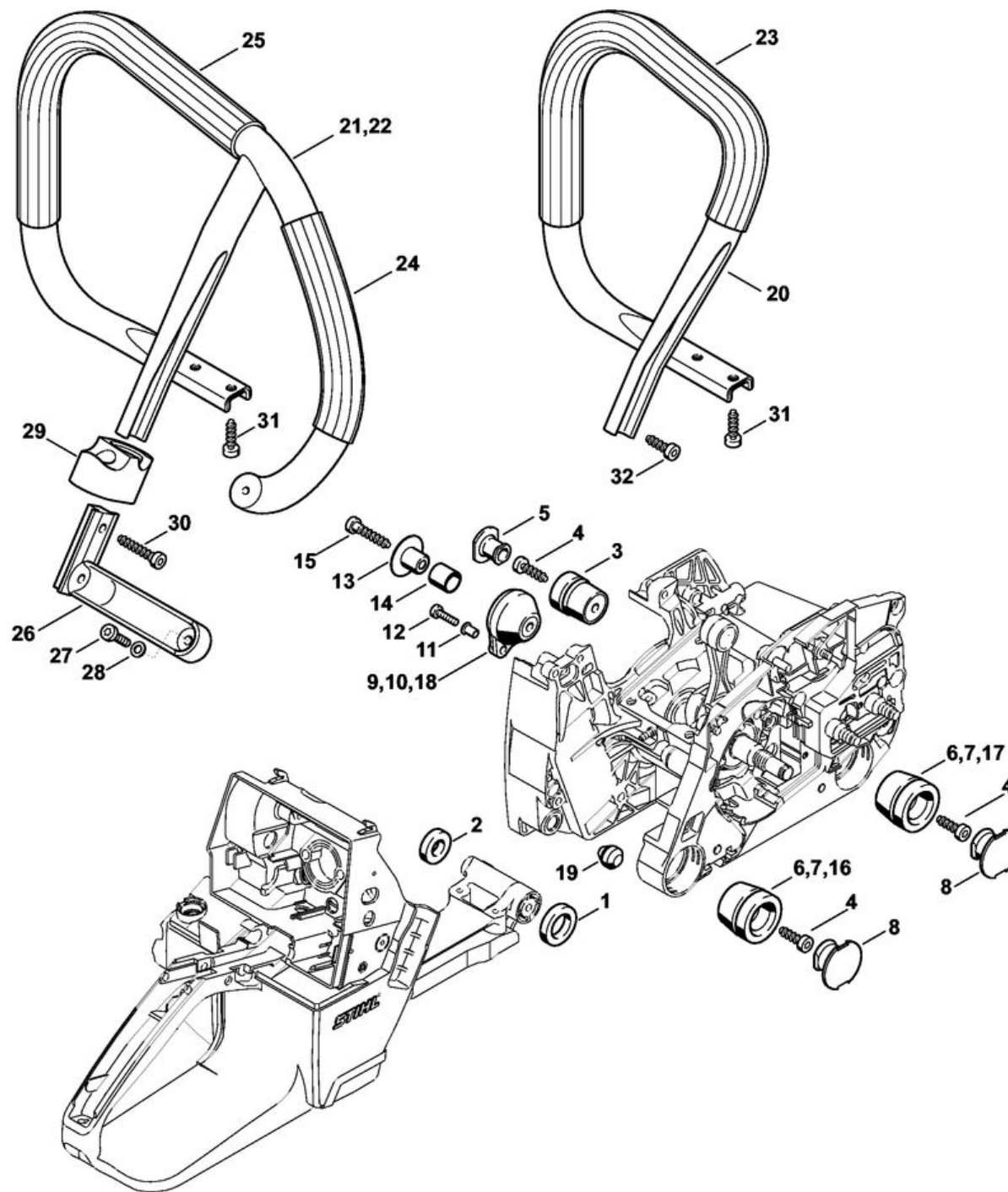


	1128 080 2115	Carter de ventilateur avec lanceur
1	1128 080 1814	Carter de ventilateur
2	1128 967 1515	Plaque matricule MS 461
3	1110 084 9102	Douille
4	0000 958 0607	Rondelle
5	9416 868 6530	Rivet tubulaire 6,5x0,5x6,8
6	1128 080 6500	Axe
7	1135 190 0600	Ressort de rappel
8	1128 195 0400	Poulie à câble
9	1125 195 7200	Cliquet
10	0000 958 0923	Rondelle
11	1128 195 3500	Ressort
12	1128 084 7802	Segment
13	1128 190 3400	Poignée ElastoStart Ø 3,5 mm
14	1128 190 2900	Câble de lancement Ø 3,5 mm
	0000 930 2267	Câble de lancement Ø 3,5 mm / 28 pièces
17	9022 371 1020	Vis cylindrique IS-M5x20
18	1128 080 7501	Plaque de recouvrement
19	9074 477 2995	Vis cylindrique IS-P4x12



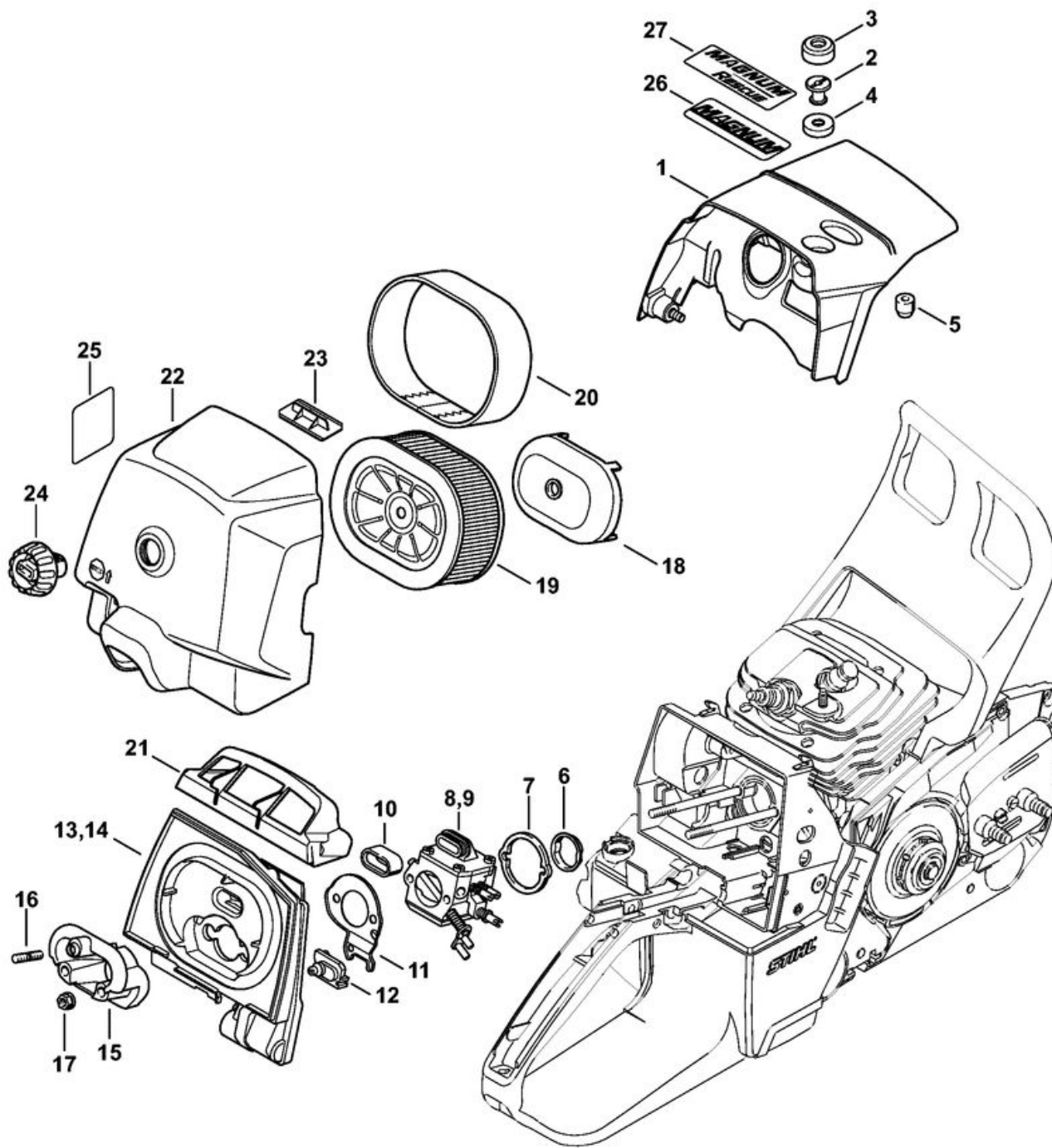
1	1128 350 0850	Carter de réservoir
2	1128 122 6603	Vis à embase
3	1128 350 7600	Tuyau flexible
4	0000 350 5800	Aération de réservoir
5		Joint torique
6	1128 656 1500	Pièce de protection
7	9099 021 2770	Vis Parker 3,9x13
8	1110 145 9001	Bouchon
9	1128 123 7502	Douille
10	1128 141 8600	Tuyau d'impulsions
11	0000 967 7247	Pictogramme d'avertissement MS
12	1128 180 0912	Arbre de commande
13	0000 997 0227	Ressort de pression
14	1128 182 1700	Courseur de commande
15	1128 180 3501	Boîtier électrique
16	1128 442 1600	Ressort de connexion
17	1128 442 1601	Ressort de connexion
18	9099 021 1760	Vis Parker 2,9x9,5
19	0000 350 3518	Crépine d'aspiration
20	0000 350 0533	Bouchon de réservoir
21	9645 948 7734	Joint torique 25x3,5
22	1128 182 1005	Manette des gaz
23	1128 182 1500	Tringlerie des gaz
24	1117 182 4500	Ressort coudé
25	9371 470 2640	Goupille cylindrique 5x24
26	1117 182 0805	Levier d'arrêt
27	1128 791 0600	Monture de poignée
28	9074 478 3076	Vis cylindrique IS-P4x19
29	1128 124 2802	Filtre
30		Plaque indicatrice (BR)
31	0000 967 3500	Plaque indicatrice (USA)
32	0000 967 4067	Avertissement Tamis pare-étincelles (USA)

3443ET007 SC

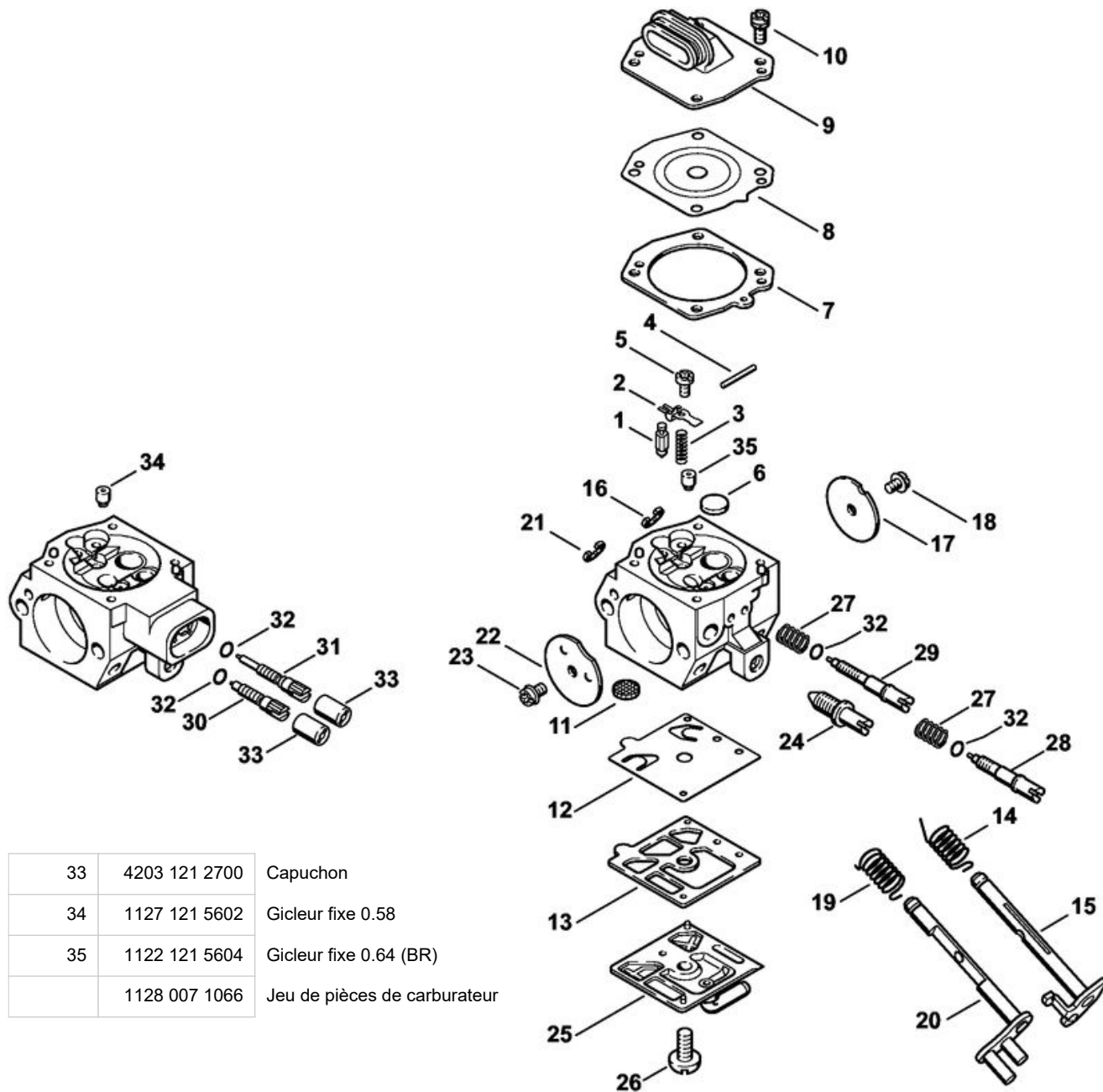


1	1128 791 8401	Anneau
2	1128 791 8400	Anneau
3	1122 790 9905	Butoir annulaire 1122/05
4	9074 478 4435	Vis cylindrique IS-P6x19
5	1122 791 7301	Bouchon
6	1121 790 9904	Butoir annulaire
8	1125 791 7306	Bouchon
9	1128 790 9909	Butoir annulaire
11	9416 868 5630	Rivet tubulaire 5,5x0,5x6,8
12	9022 313 0679	Vis cylindrique IS-M4x16
13	1128 791 7200	Douille
14	1128 792 8500	Tuyau
15	9074 478 4675	Vis cylindrique IS-P6x32,5
19	1133 791 5900	Butoir d'arrêt
20	1128 790 1753	Poignée tubulaire
23		Gaine de poignée 450 mm
	0000 791 2009	Gaine de poignée Ø 19mm x 5 m
31	9074 478 4435	Vis cylindrique IS-P6x19
32	9074 478 4475	Vis cylindrique IS-P6x21,5



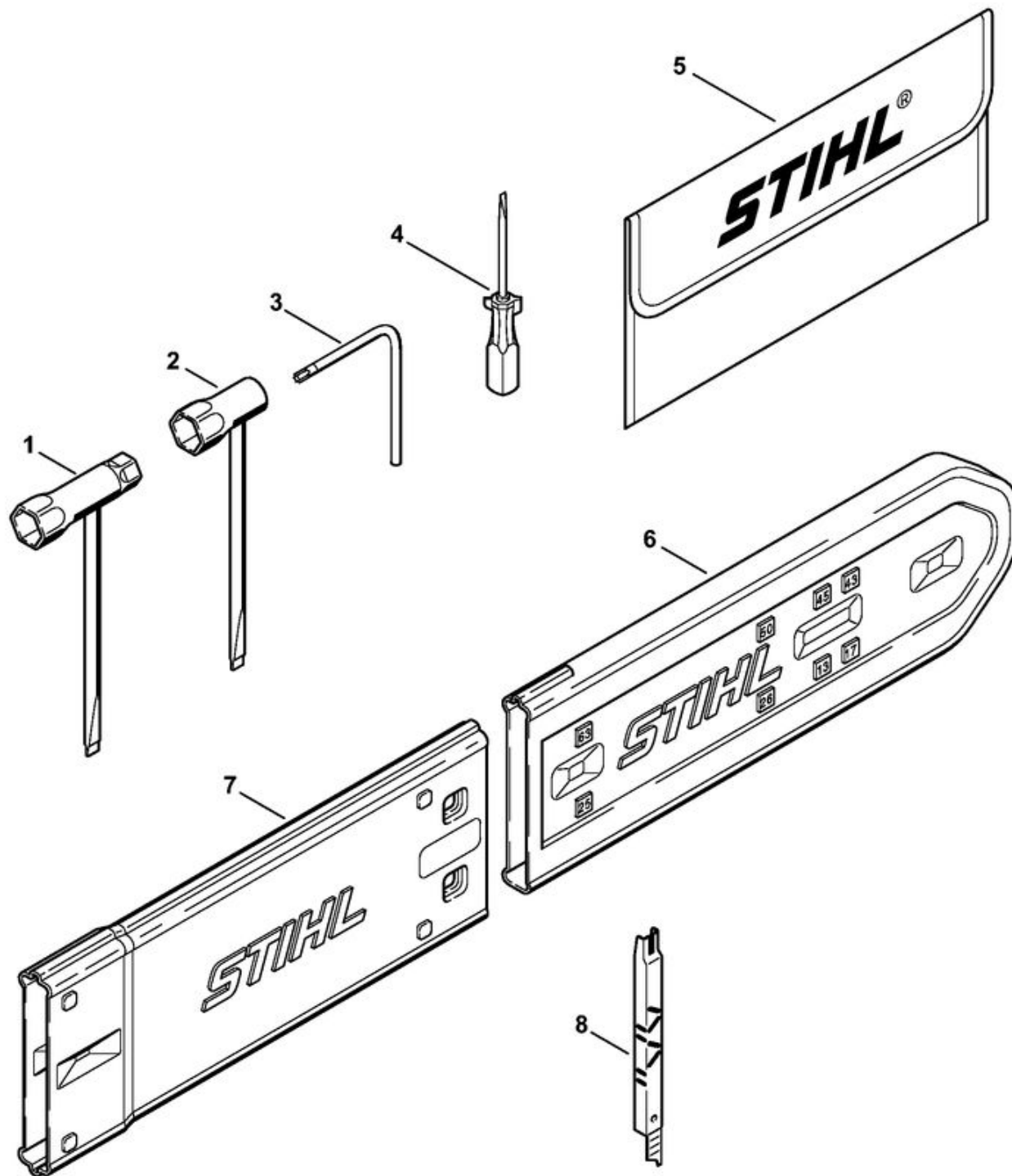


1	1128 080 1635	Capot
2	1121 084 7000	Écrou à fente
3	1121 084 6901	Pièce isolante
4	1135 028 1002	Douille
5	1121 084 7100	Capuchon
6	1117 141 1800	Douille
7	1128 121 8600	Rondelle
8	1128 120 0629	Carburateur HD-50A
9	1128 120 0630	Carburateur HD-51A (BR)
10	1124 121 9100	Manchon
11	1128 121 7000	Chicane
13	1128 141 0900	Socle de filtre
15	1128 120 2202	Bride
16	9121 319 0960	Goujon fileté M5x12x9
17	9216 261 0700	Écrou à six pans M5
18	1128 121 6900	Chicane
19	0000 140 4402	Filtre à air HD2
20	0000 141 0601	Préfiltre
21	1128 141 6302	Défecteur d'air
22	1128 140 1009	Couvercle de filtre
23	1128 141 4001	Curseur
24	1124 140 9500	Écrou de verrouillage



33	4203 121 2700	Capuchon
34	1127 121 5602	Gicleur fixe 0.58
35	1122 121 5604	Gicleur fixe 0.64 (BR)
	1128 007 1066	Jeu de pièces de carburateur

	1128 120 0629	Carburateur HD-50A
1	4116 121 5100	Pointeau d'admission
2	4116 121 5000	Levier de réglage d'admission
3	1128 122 3002	Ressort
4	1113 121 9200	Axe
5	1114 122 7400	Vis à tête ronde
6	4117 122 9402	Bouchon
7	1128 129 0906	Joint
8	4116 121 4700	Membrane de réglage
9	1128 121 0801	Couvercle
10	1121 122 7101	Vis
11	1114 121 7800	Tamis
12	4116 121 4800	Membrane de pompe
13	4116 129 0902	Joint
14	1127 122 3205	Ressort coudé
15	1127 120 7100	Axe de papillon avec levier
16	1117 122 9000	Circlip
17	1128 121 3302	Papillon
18	4224 122 7801	Vis à tête bombée fraisée
19	1128 122 3207	Ressort coudé
20	1128 120 7202	Axe de volet de démarrage avec levier
21	1123 122 9000	Circlip
22	1122 121 2900	Volet de démarrage
23	1121 122 7102	Vis à tête ronde
24	1127 122 6200	Vis de réglage de régime de ralenti
25	1127 121 0800	Couvercle
26	1114 122 7100	Vis
27	1128 122 3003	Ressort (BR)
28	1128 122 6704	Vis H de richesse à haut régime (BR)
29	1128 122 6809	Vis L de richesse au ralenti (BR)
30	4203 122 6703	Vis H de richesse à haut régime
31	1128 122 6808	Vis L de richesse au ralenti



	1121 890 1400	Jeu d'outils
1	1129 890 3401	Clé multiple
3	0812 370 1000	Tournevis T27x120x70
4	0000 890 2300	Tournevis
5	0000 891 0810	Pochette à outils
6	0000 792 9129	Protège-chaîne
7	0000 792 9132	Protège-chaîne de rallonge à 63 cm
8	1110 893 4000	Calibre d'affûtage