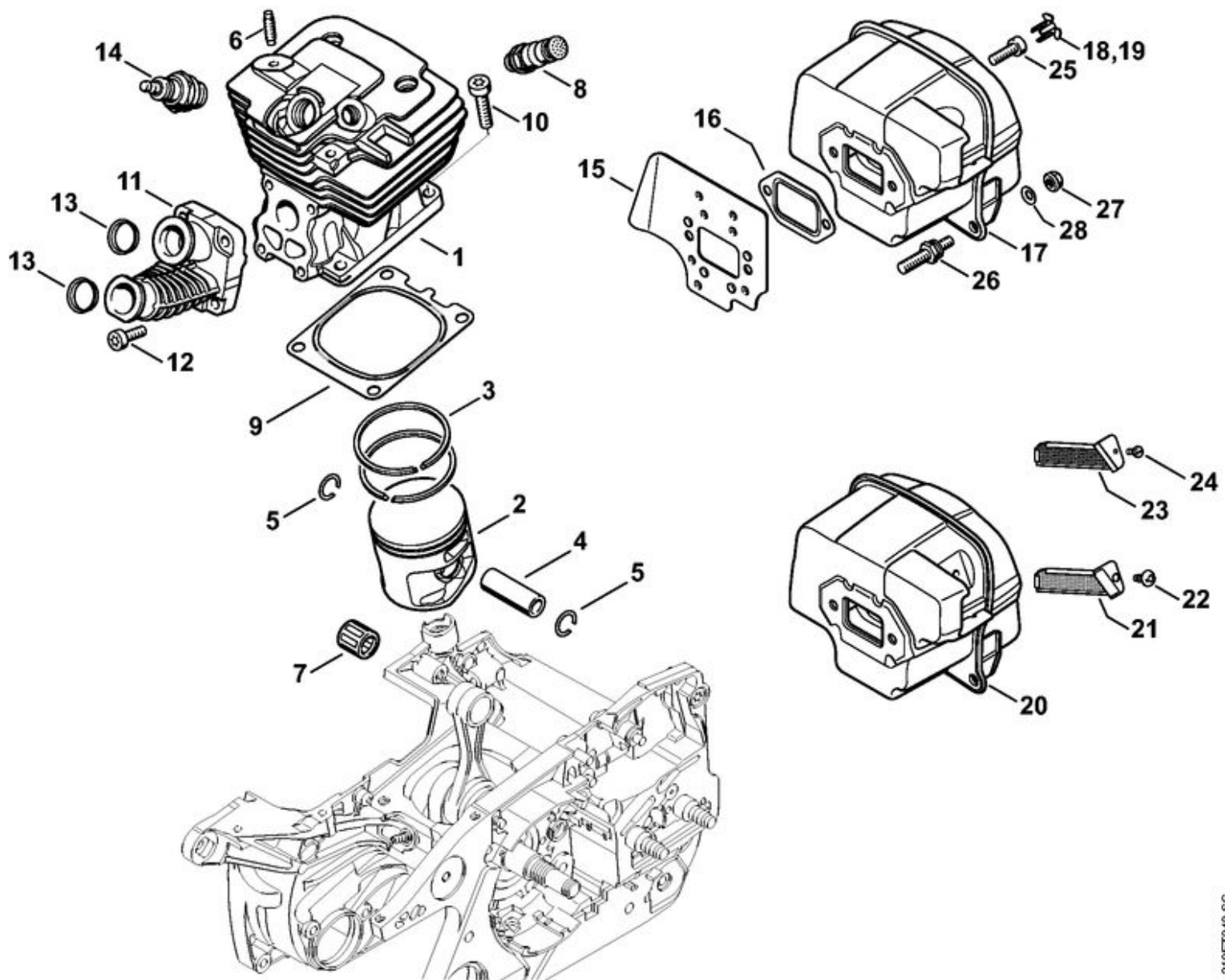
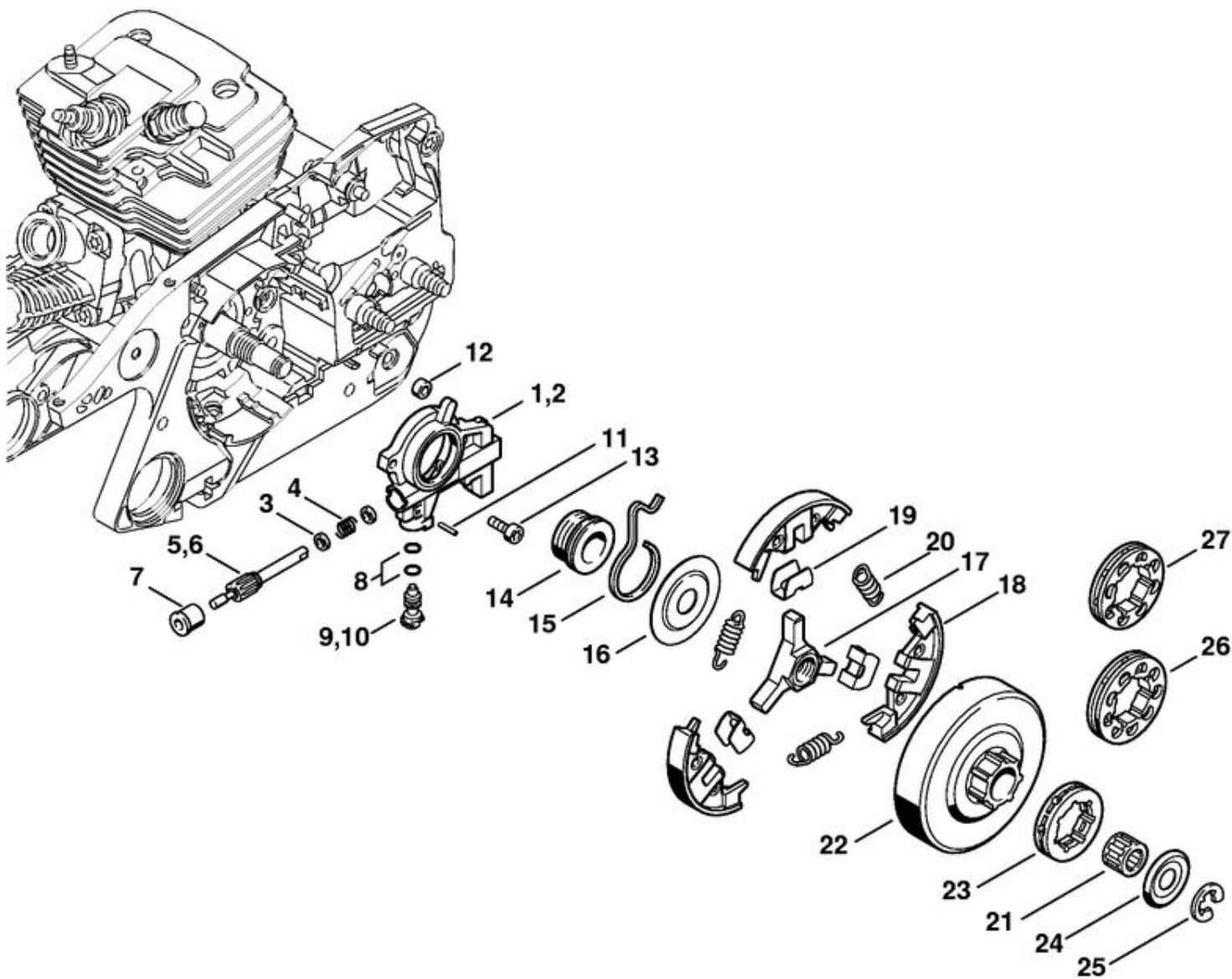


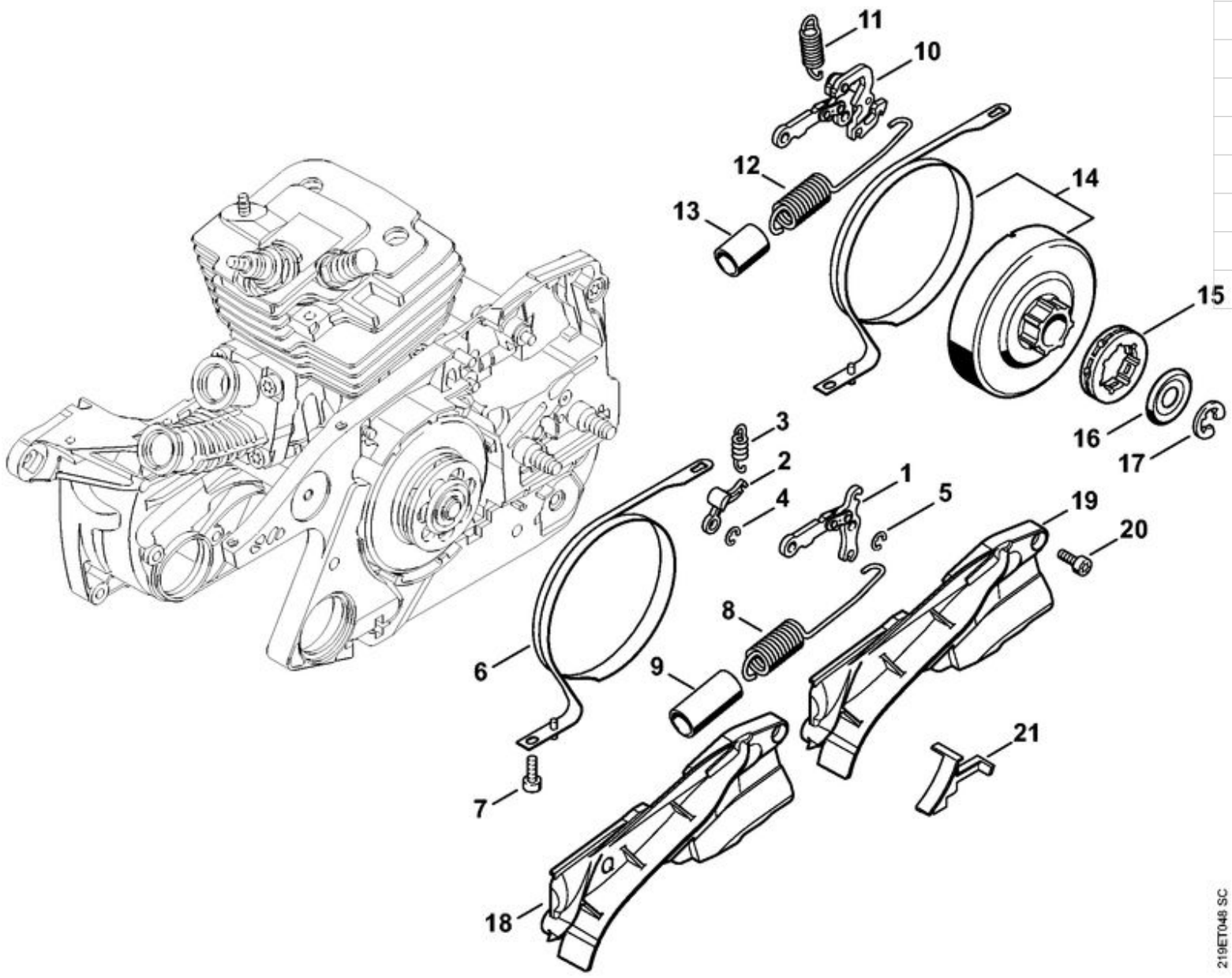
1	1138 020 2605	Demi-carter de vilebrequin
3	9503 003 0355	Roulement rainuré à billes 16x35x11
4	9640 003 1560	Bague d'étanchéité 15x22x4
5	0000 988 5211	Manchon
6	0000 988 8600	Douille
7	1138 791 5902	Butoir d'arrêt
8	1138 020 2903	Demi-carter de vilebrequin
10	9523 003 4278	Roulement rainuré à billes 15x35x13
11	9640 003 1600	Bague d'étanchéité 15x29,6x4
12	1138 791 5903	Butoir d'arrêt
13	1128 640 9100	Soupape
14	0000 974 1200	Clou cannelé cylindrique 2,6x8
16	1120 162 5200	Boulon
17	1121 162 5205	Boulon
18	1121 162 5200	Boulon
19	1121 162 5200	Boulon
21	1122 647 9400	Tuyau
22	1117 640 3800	Crépine d'aspiration
23	1138 029 0500	Joint
24	1138 030 0406	Vilebrequin
25	9455 621 1520	Circlip 15x1
26	1138 664 2400	Vis à embase M8
27	9022 371 1050	Vis cylindrique IS-M5x25
28	0000 350 0533	Bouchon de réservoir
29	9645 948 7734	Joint torique 25x3,5
30	9022 346 0955	Vis cylindrique IS-M5x8,8
	1138 007 1050	Jeu de joints



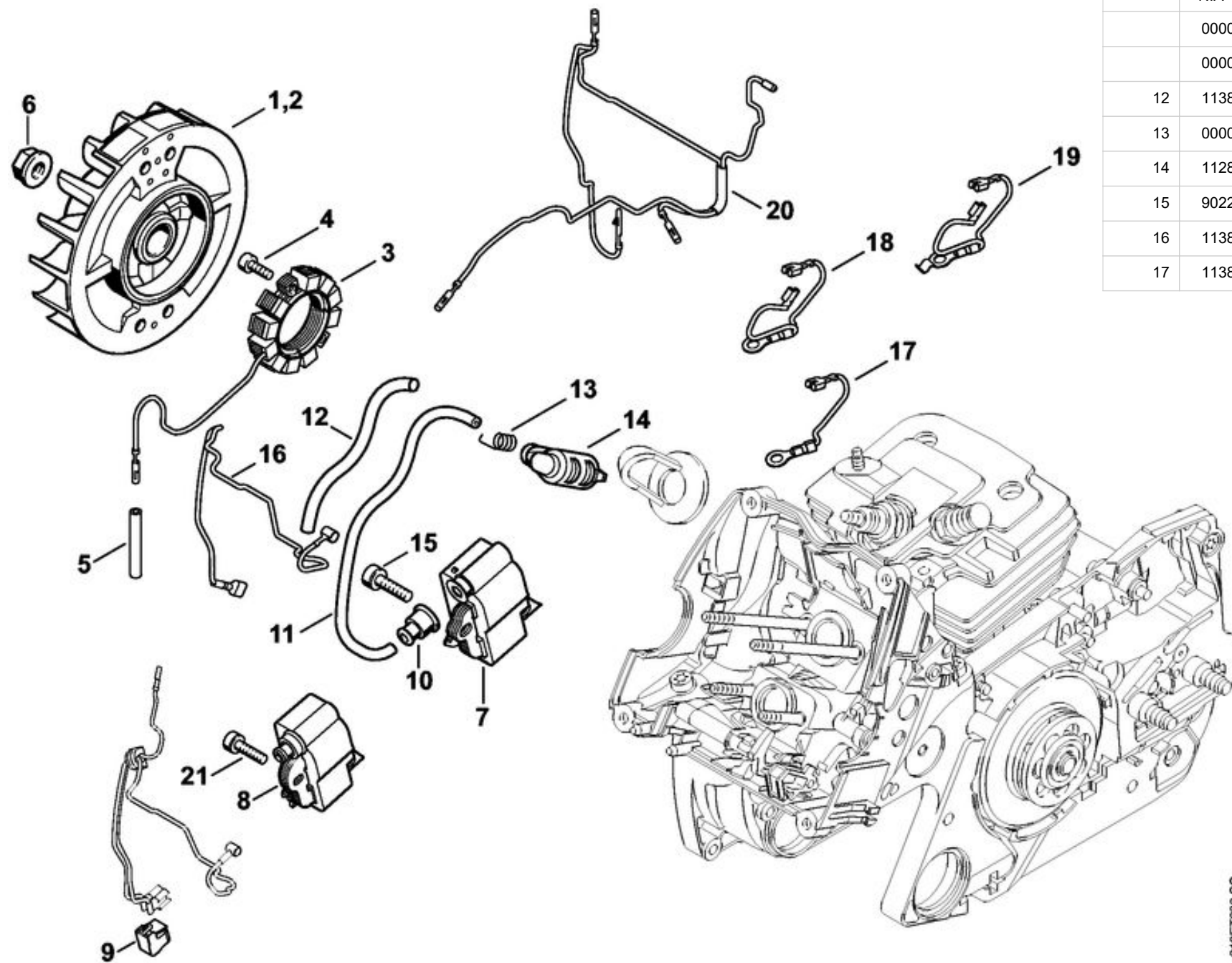
1	1138 020 1201	Cylindre avec piston Ø 50 mm
2	1138 030 2003	Piston Ø 50 mm
3	1128 034 3000	Segment de piston Ø 50x1,2 mm
4	4224 034 1500	Axe de piston 12x8x35
5	9463 650 1200	Jonc d'arrêt 12x1
6	0000 953 0807	Goujon fileté M5
7	9512 003 3062	Cage à aiguilles 12x15x15
8	1135 020 9400	Soupape de décompression
9	1138 029 2300	Joint de cylindre
10	9022 371 1350	Vis cylindrique IS-M6x25
	1138 007 1006	Jeu de Coude
11	1138 140 2508	Coude
12	9022 341 0980	Vis cylindrique IS-M5x16
13	1113 141 1805	Douille
14	1110 400 7005	Bougie Bosch WSR 6 F
14	0000 400 7000	Bougie NGK BPMR7A
15	1138 141 3201	Tôle de refroidissement
16	1125 149 0601	Joint de silencieux
17	1138 140 0655	Silencieux
18	1135 145 9002	Bouchon
19	1135 145 9001	Bouchon
20	1138 148 0700	Vis à embase
21	1138 148 0700	Vis à embase
22	1138 148 0700	Vis à embase
23	1138 148 0700	Vis à embase
24	1138 148 0700	Vis à embase
25	9022 341 0983	Vis cylindrique IS-M5x16
26	1138 148 0700	Vis à embase
27	9216 263 0700	Écrou à six pans M5
28	9331 630 0120	Rondelle de serrage 5
	1138 007 1050	Jeu de joints



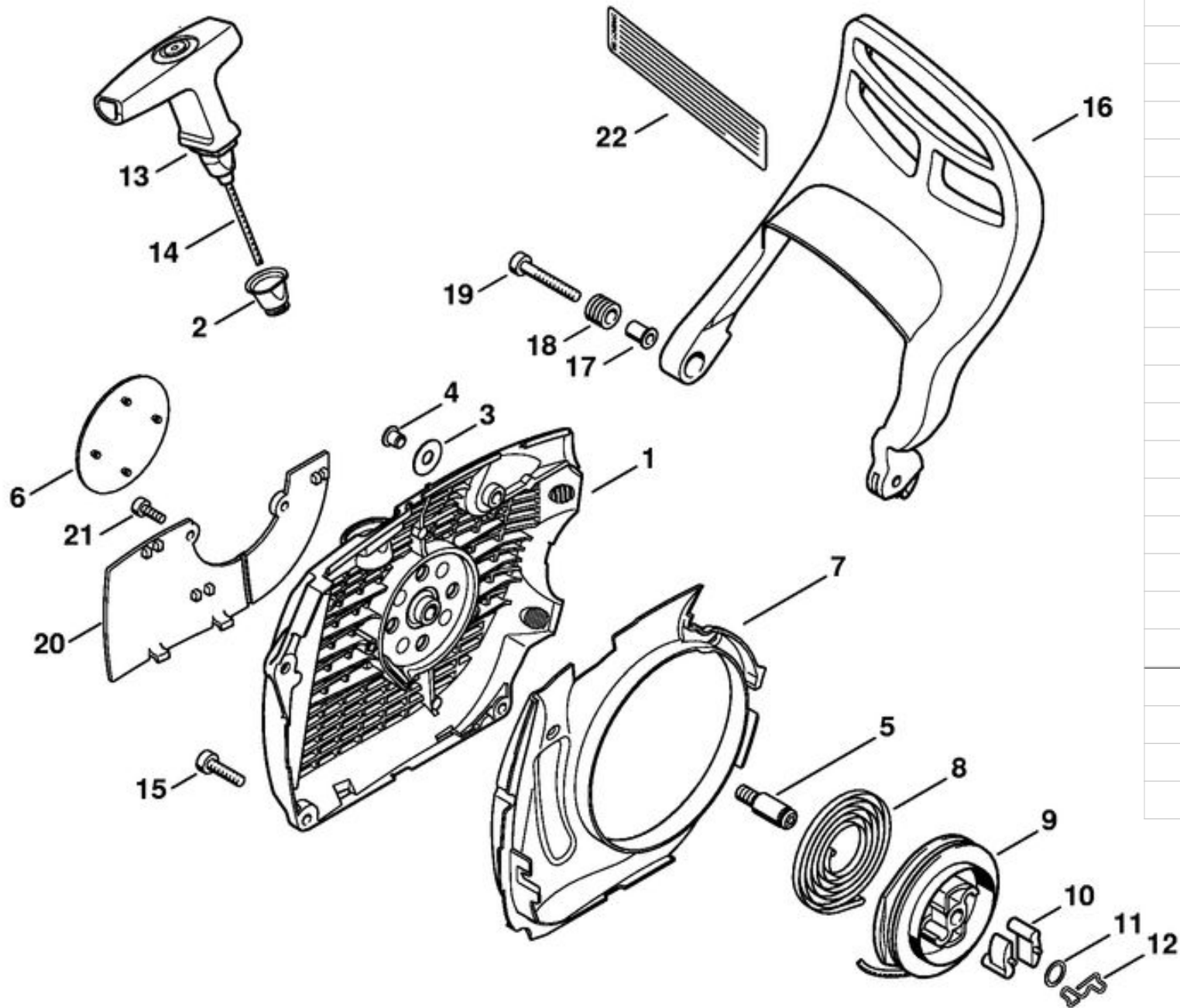
1	1128 640 3206	Pompe à huile 0,8
3	0000 958 0518	Rondelle
4	0000 997 0615	Ressort de pression
5	1128 647 0606	Piston de pompe 0,8
7	1125 641 9400	Coussinet
8	9646 945 0160	Joint torique 4x2
9	1128 647 4806	Vis de réglage
11	9380 620 1090	Goupille élastique 2x10
12	1122 649 5000	Anneau de joint B4x2
13	9022 313 0660	Vis cylindrique IS-M4x12
14	1128 640 7112	Vis sans fin
15	1128 647 2400	Ressort
16	1122 162 1000	Rondelle de recouvrement 52 mm
	1138 160 2010	Embrayage
17	1128 162 3202	Entraîneur
18	1138 162 0800	Masselotte
19	1128 162 3000	Pièce de fixation
20	0000 997 5816	Ressort de tension
21	9512 933 2380	Cage à aiguilles 10x16x12
	1128 007 1000	Jeu de pignon à anneau 3/8" 7D
22	N.A.	
23	0000 642 1223	Pignon à anneau 3/8" 7D
24	0000 958 1032	Rondelle Ø 27 mm
25	9460 624 0801	Anneau d'arrêt 8x1,3
	1128 007 1011	Jeu de pignon à anneau 0.325" 9D (Skand.)
26	0000 642 1239	Pignon à anneau 0.325" 9D (Skand.)
	1128 007 1001	Jeu de pignon à anneau 3/8" 8D
27	0000 642 1216	Pignon à anneau 3/8" 8D



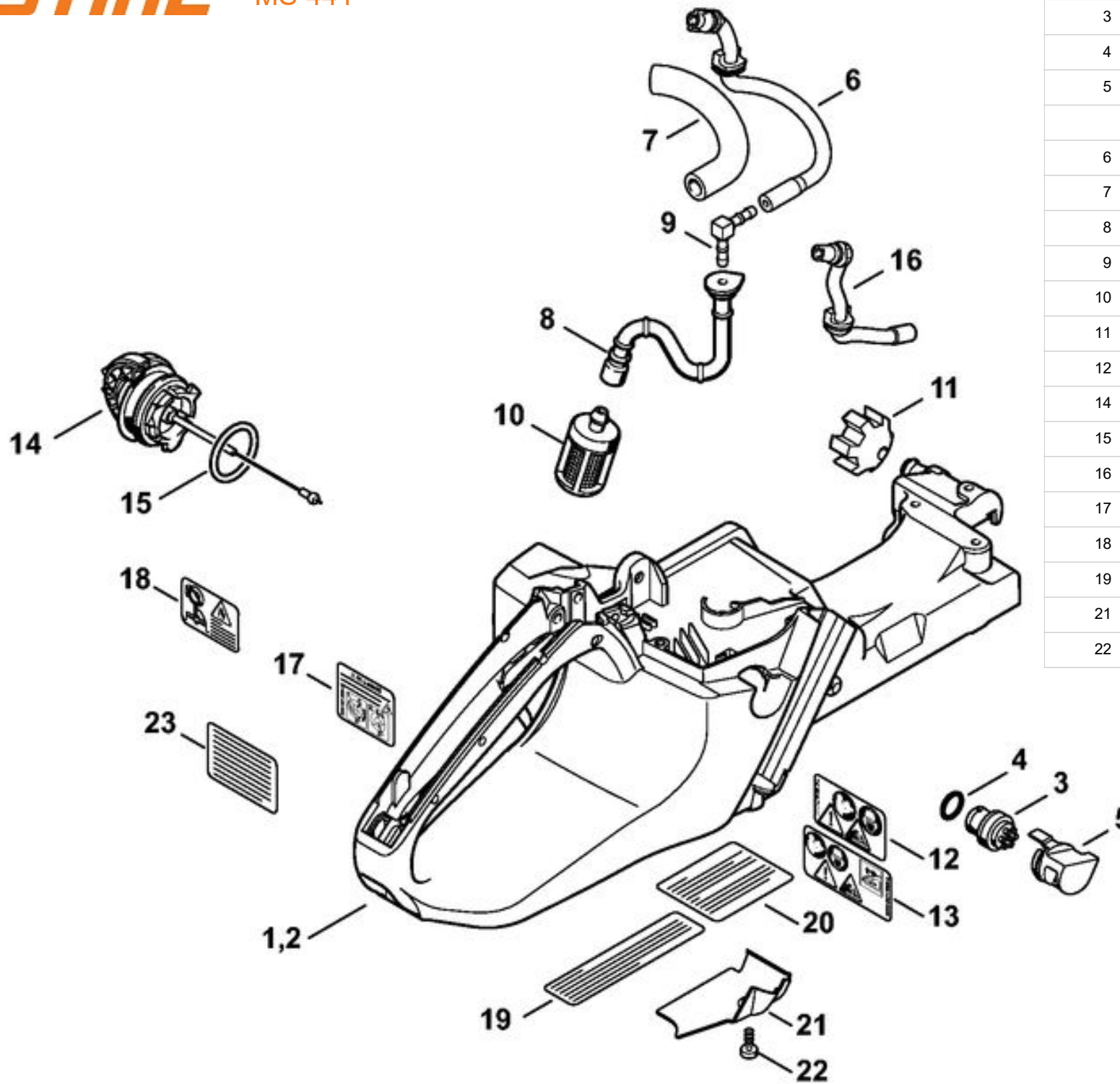
1	1138 160 5000	Levier
2	1121 162 5010	Levier
3	0000 997 0628	Ressort
4	9460 624 0400	Anneau d'arrêt 4
5	9460 624 0400	Anneau d'arrêt 4
6	1138 160 5400	Collier de frein
7	9022 313 0660	Vis cylindrique IS-M4x12
8	1138 160 5500	Ressort de tension
9	1125 162 8002	Tuyau 20 mm
15	0000 642 1223	Pignon à anneau 3/8" 7D
16	0000 958 1032	Rondelle Ø 27 mm
17	9460 624 0801	Anneau d'arrêt 8x1,3
19	1138 021 1100	Couvercle
20	9022 313 0660	Vis cylindrique IS-M4x12
21	1138 021 1101	Couvercle



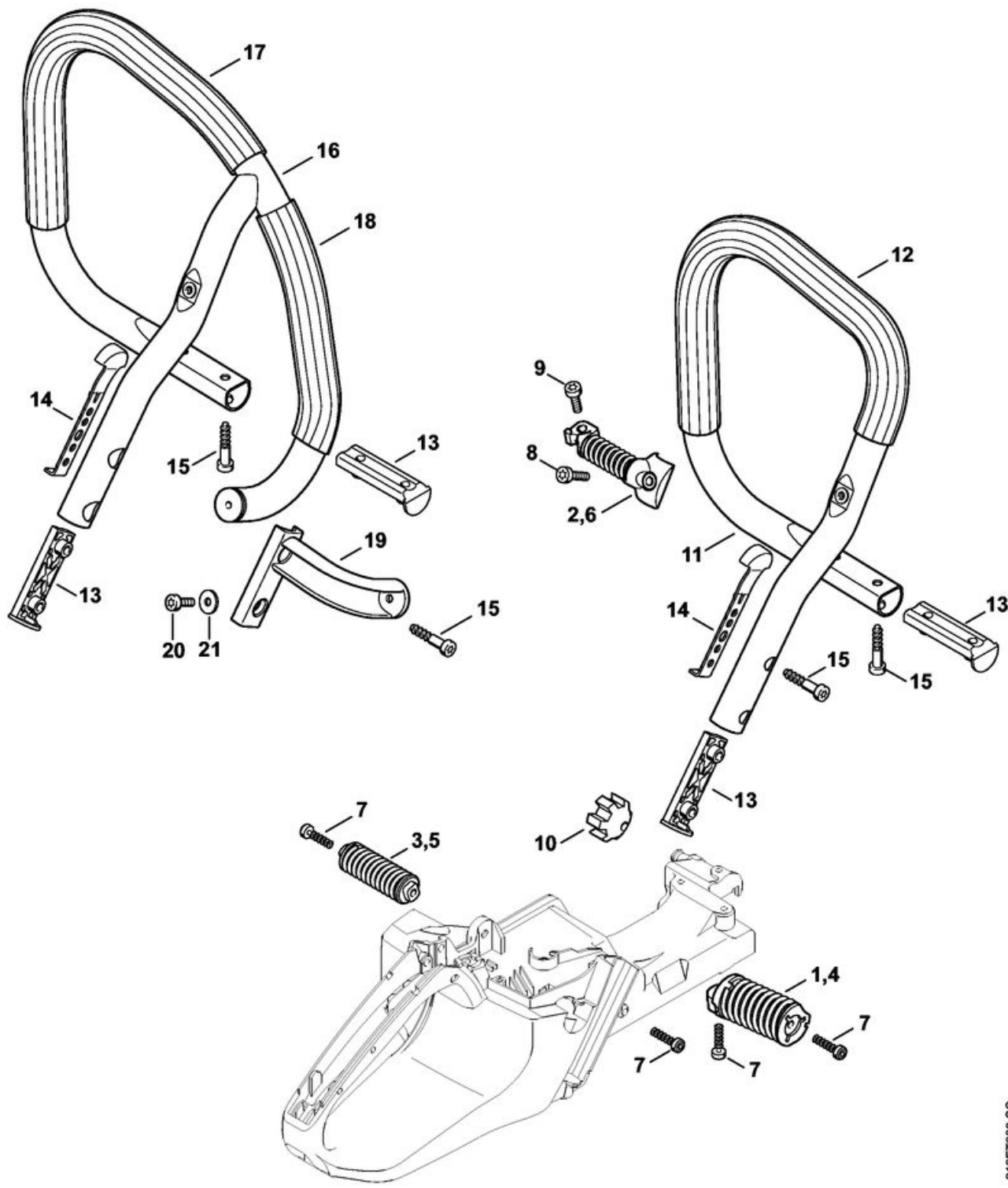
1	1138 400 1202	Rotor
6	0000 955 0802	Écrou à embase M8x1
7	1138 400 1300	Module d'allumage
10	0000 989 1002	Douille de protection
11	N.A	
	0000 405 0600	Cable d'allumage 1 m
	0000 930 2251	Câble d'allumage 10 m
12	1138 442 0406	Gaine isolante
13	0000 998 0604	Ressort coudé
14	1128 405 1000	Contact de câble d'allumage
15	9022 341 1019	Vis cylindrique IS-M5x20
16	1138 440 1100	Câble de court-circuit
17	1138 440 2203	Câble de masse



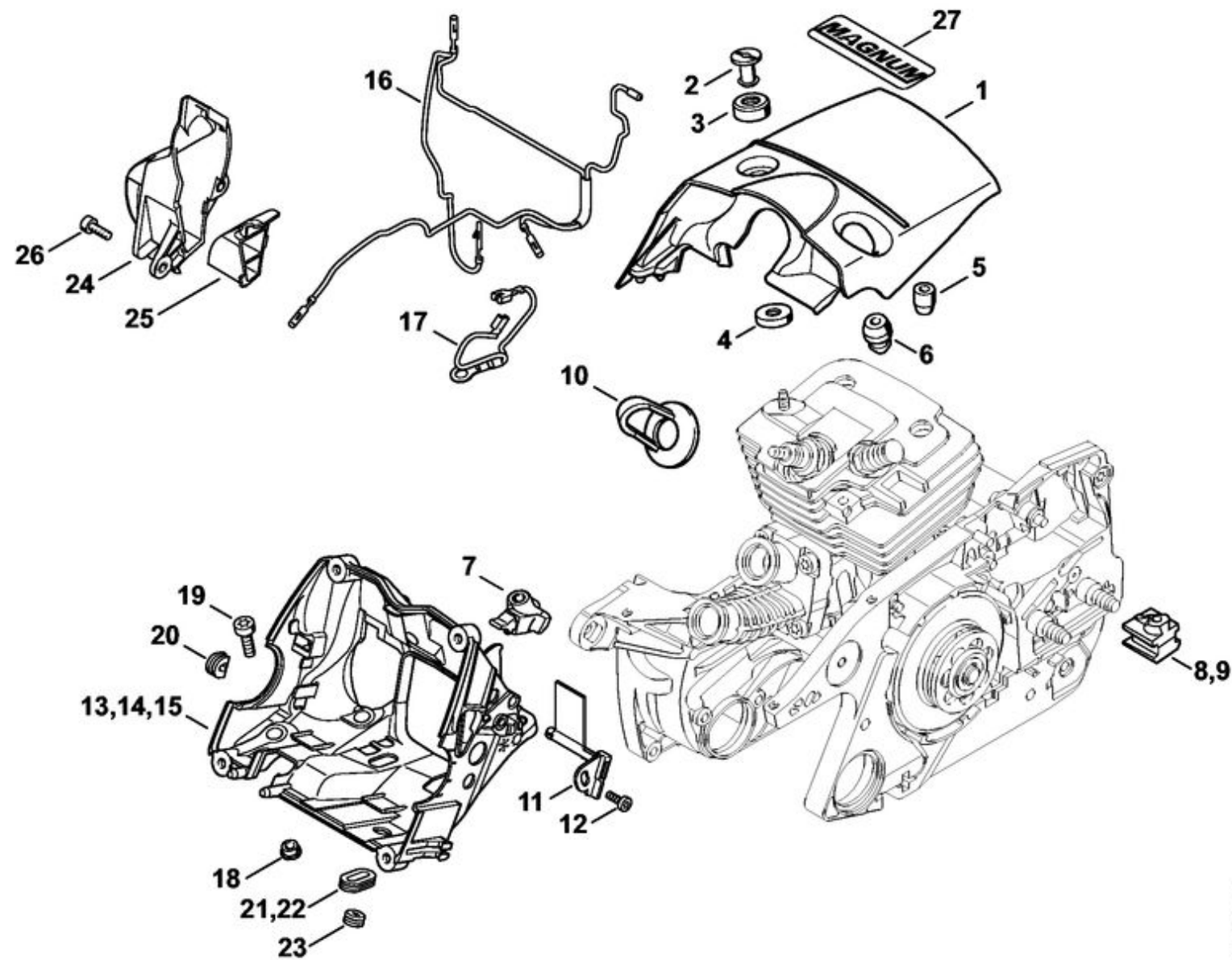
	1138 080 2150	Carter de ventilateur avec lanceur
1	1138 080 1800	Carter de ventilateur
2	1110 084 9102	Douille
3	0000 958 0607	Rondelle
4	9416 868 6530	Rivet tubulaire 6,5x0,5x6,8
5	1128 080 6500	Axe
6	1138 967 1500	Plaque matricule MS 441
7	1138 084 7800	Segment
8	1135 190 0600	Ressort de rappel
9	1128 195 0400	Poulie à câble
10	1125 195 7200	Cliquet
11	0000 958 0923	Rondelle
12	1128 195 3500	Ressort
13	1128 190 3400	Poignée ElastoStart Ø 3,5 mm
14	1128 190 2900	Câble de lancement Ø 3,5 mm
	0000 930 2267	Câble de lancement Ø 3,5 mm / 28 pièces
15	9022 371 1020	Vis cylindrique IS-M5x20
16	1138 790 9101	Protège-main
17	1124 792 5500	Douille
18	1124 792 5505	Douille
19	9022 341 1080	Vis cylindrique IS-M5x35
	1138 007 1000	Jeu de pièces de plaque de recouvrement
20	1138 084 8200	Plaque de recouvrement
21	9022 313 0660	Vis cylindrique IS-M4x12
22	N.A	



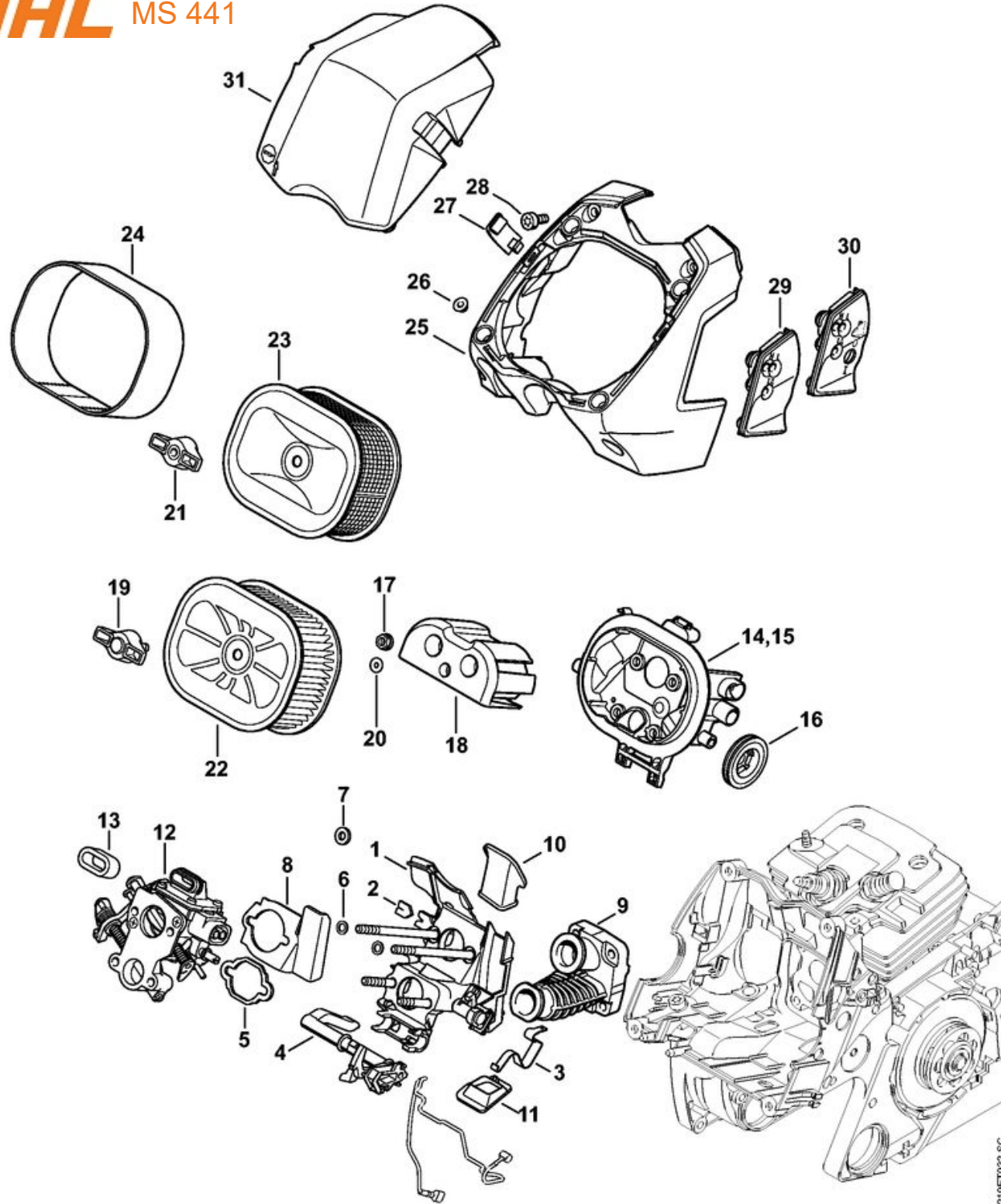
1	1138 350 0807	Carter de réservoir
3	0000 350 5800	Aération de réservoir
4	N.A	
5	1138 353 7000	Recouvrement
	1138 350 2750	Tuyau de carburant
6	1138 350 2704	Tuyau de carburant
7	0000 937 4070	Tuyau de carburant 90 mm
8	1138 358 7705	Tuyau
9	4224 122 3900	Raccord en équerre
10	0000 350 3518	Crépine d'aspiration
11	1135 791 2800	Butoir annulaire
12	0000 967 7247	Pictogramme d'avertissement MS
14	0000 350 0533	Bouchon de réservoir
15	9645 948 7734	Joint torique 25x3,5
16	1138 141 8600	Tuyau
17	N.A	
18	N.A	
19	N.A	
21	1138 656 1501	Pièce de protection (USA, CDN, AUS, NZ)
22	9074 478 2970	Vis cylindrique IS-P4x10 (USA, CDN, AUS, NZ)



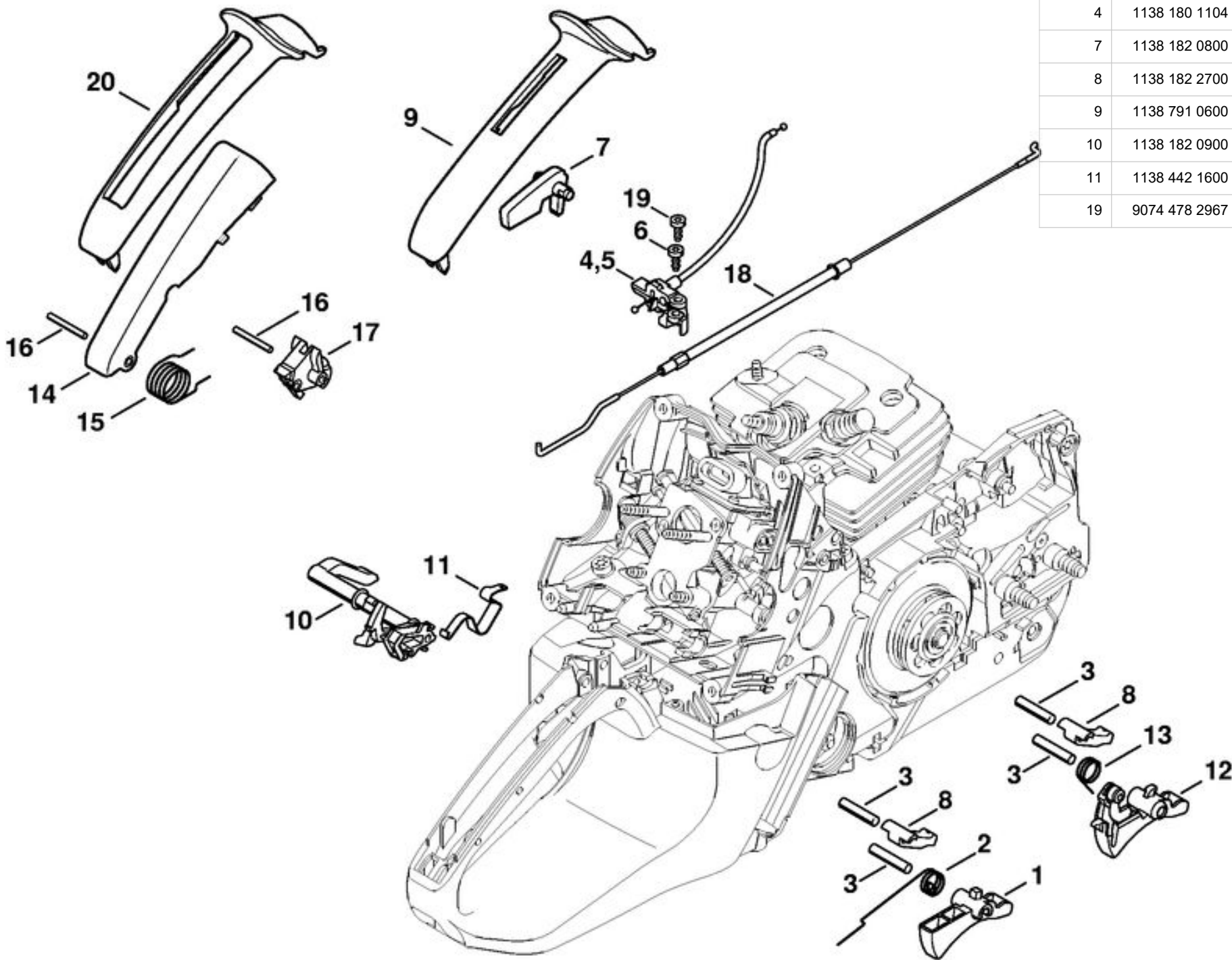
	1138 007 1007	Jeu de AV-Ressorts souple
1	1138 790 8300	AV-Ressort
2	1138 790 8303	AV-Ressort
3	1138 790 8302	AV-Ressort
7	9074 477 4135	Vis cylindrique IS-P5x20
8	9022 341 0980	Vis cylindrique IS-M5x16
9	9022 341 0983	Vis cylindrique IS-M5x16
10	1135 791 2800	Butoir annulaire
11	1138 790 1704	Poignée tubulaire
12	N.A.	
	0000 791 2009	Gaine de poignée Ø 19mm x 5 m
13	1138 791 5100	Insert de poignée tubulaire
14	1138 792 9400	Butée
15	9074 478 4655	Vis cylindrique IS-P6x30



	1138 080 1653	Capot
	1138 080 1650	Capot
1	1138 084 0903	Capot
2	1121 084 7000	Écrou à fente
	1138 007 1005	Jeu de douilles
3	1121 084 6901	Pièce isolante
4	1135 028 1002	Douille
5	1121 084 7100	Capuchon
6	1138 028 1001	Douille
7	1138 028 1000	Douille
8	1138 028 1004	Douille
9	1138 028 1002	Douille
10	1128 084 1400	Recouvrement
11	1138 084 4101	Tiroir
12	9074 478 2967	Vis cylindrique IS-P4x10
13	1138 120 3526	Corps
18	N.A.	
19	9022 341 0980	Vis cylindrique IS-M5x16
20	0000 989 0507	Douille en caoutchouc
21	1138 182 0702	Douille
22	1138 182 0701	Douille
24	1138 140 7801	Préséparateur
25	1138 141 7600	Fond de conduit d'air
26	9022 346 0658	Vis cylindrique IS-M4x12



1	1138 120 0909	Support de carburateur
2	1138 122 3100	Feutre
3	1138 442 1600	Ressort de connexion
4	1138 182 0900	Arbre de commande
5	1138 121 8600	Rondelle
6	0000 958 0528	Rondelle
7	0000 958 0513	Rondelle
8	1138 122 9501	Élément de préchauffage en tôle
	1138 007 1006	Jeu de Coude
9	1138 140 2508	Coude
10	1138 121 2600	Entrée de conduit d'air
11	1138 121 4100	Sortie de conduit d'air
12	1138 120 0600	Carburateur HD-41C
13	1124 121 9100	Manchon
14	1138 141 0900	Socle de filtre
16	1138 120 8200	Butoir
17	9216 261 0700	Écrou à six pans M5
	1138 120 4103	Chicane
18	1138 120 4102	Chicane
19	1138 140 9303	Vis de fermeture
20	9645 951 3007	Joint torique 3x3
21	1138 140 9500	Écrou de verrouillage
22	0000 140 4402	Filtre à air HD2
23	0000 120 1653	Filtre à air, métallique
24	0000 141 0300	Préfiltre
25	1138 140 1501	Cloison intermédiaire
26	1138 141 9600	Amortisseur en caoutchouc
27	1138 140 1600	Agrafe de fixation
28	9022 341 0960	Vis cylindrique IS-M5x12
29	1138 123 7500	Douille
31	1138 141 1001	Couvercle de carter de carburateur

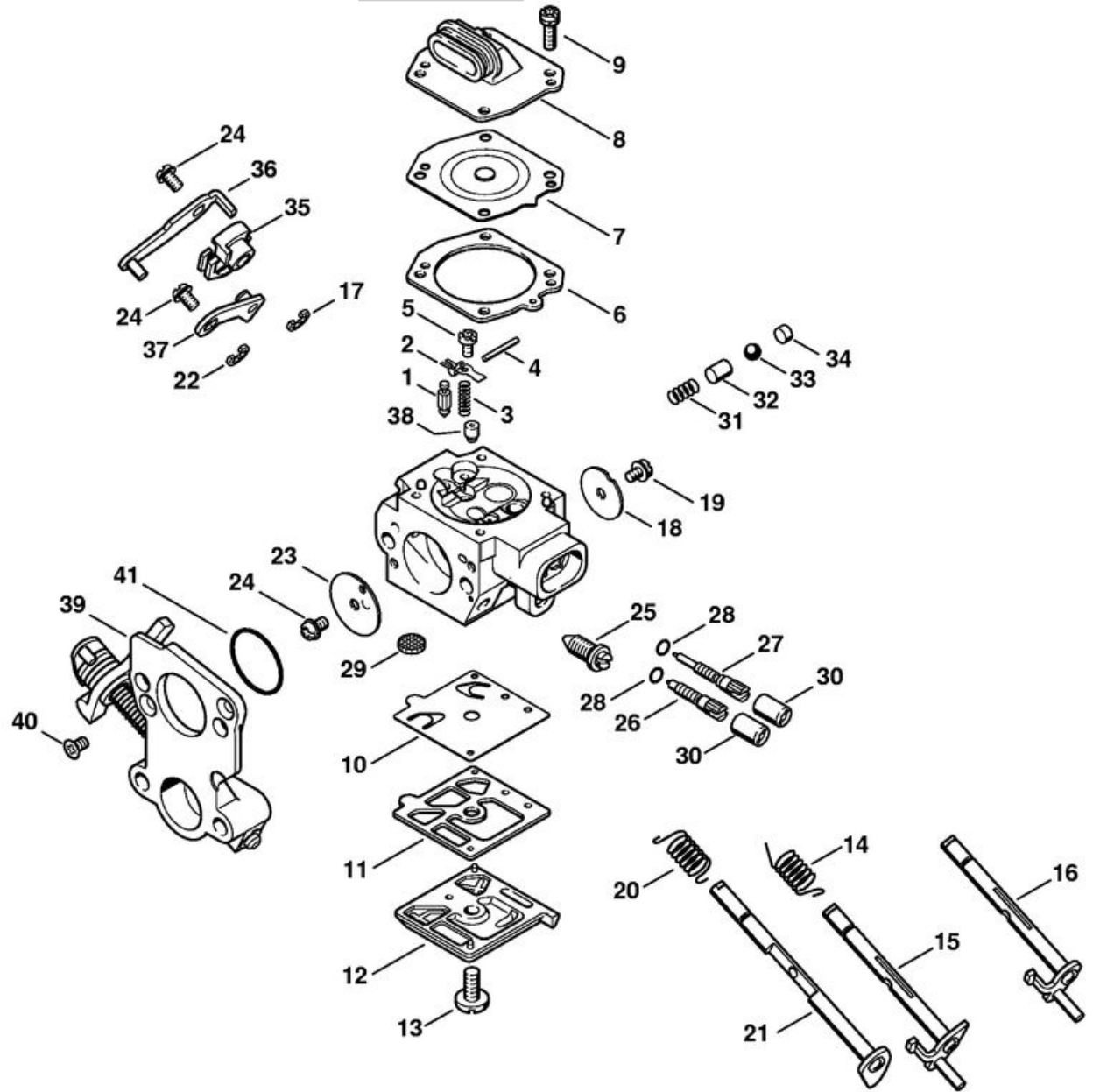


1	1138 182 1000	Manette des gaz
2	1138 182 4500	Ressort coudé
3	9371 470 2640	Goupille cylindrique 5x24
4	1138 180 1104	Câble de commande des gaz
7	1138 182 0800	Levier d'arrêt
8	1138 182 2700	Levier trainé
9	1138 791 0600	Monture de poignée
10	1138 182 0900	Arbre de commande
11	1138 442 1600	Ressort de connexion
19	9074 478 2967	Vis cylindrique IS-P4x10

	1138 120 0600	Carburateur HD-41C
1	4116 121 5100	Pointeau d'admission
2	4116 121 5000	Levier de réglage d'admission
3	1128 122 3002	Ressort
4	1113 121 9200	Axe
5	1114 122 7400	Vis à tête ronde

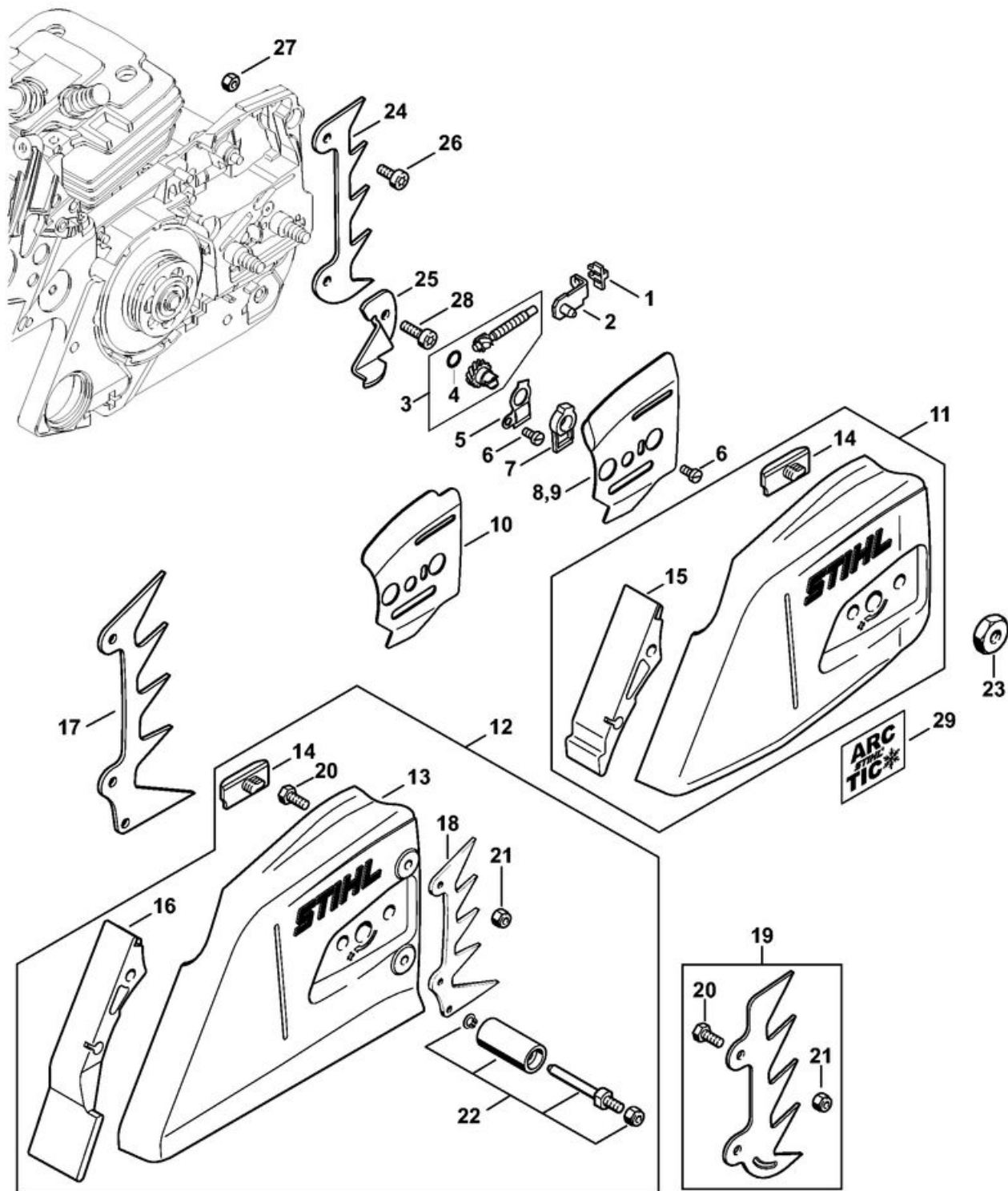
6	1128 129 0906	Joint
7	4116 121 4700	Membrane de réglage
8	1128 121 0801	Couvercle
9	1138 122 7100	Vis
10	4116 121 4800	Membrane de pompe
11	4116 129 0902	Joint

12	4203 121 0800	Couvercle
13	1114 122 7100	Vis
14	1127 122 3205	Ressort coudé
15	1138 120 7101	Axe de papillon avec levier
16	1138 120 7100	Axe de papillon avec levier
17	1117 122 9000	Circlip
18	1138 121 3300	Papillon
19	1115 122 7400	Vis à tête ronde
20	1138 122 3200	Ressort coudé

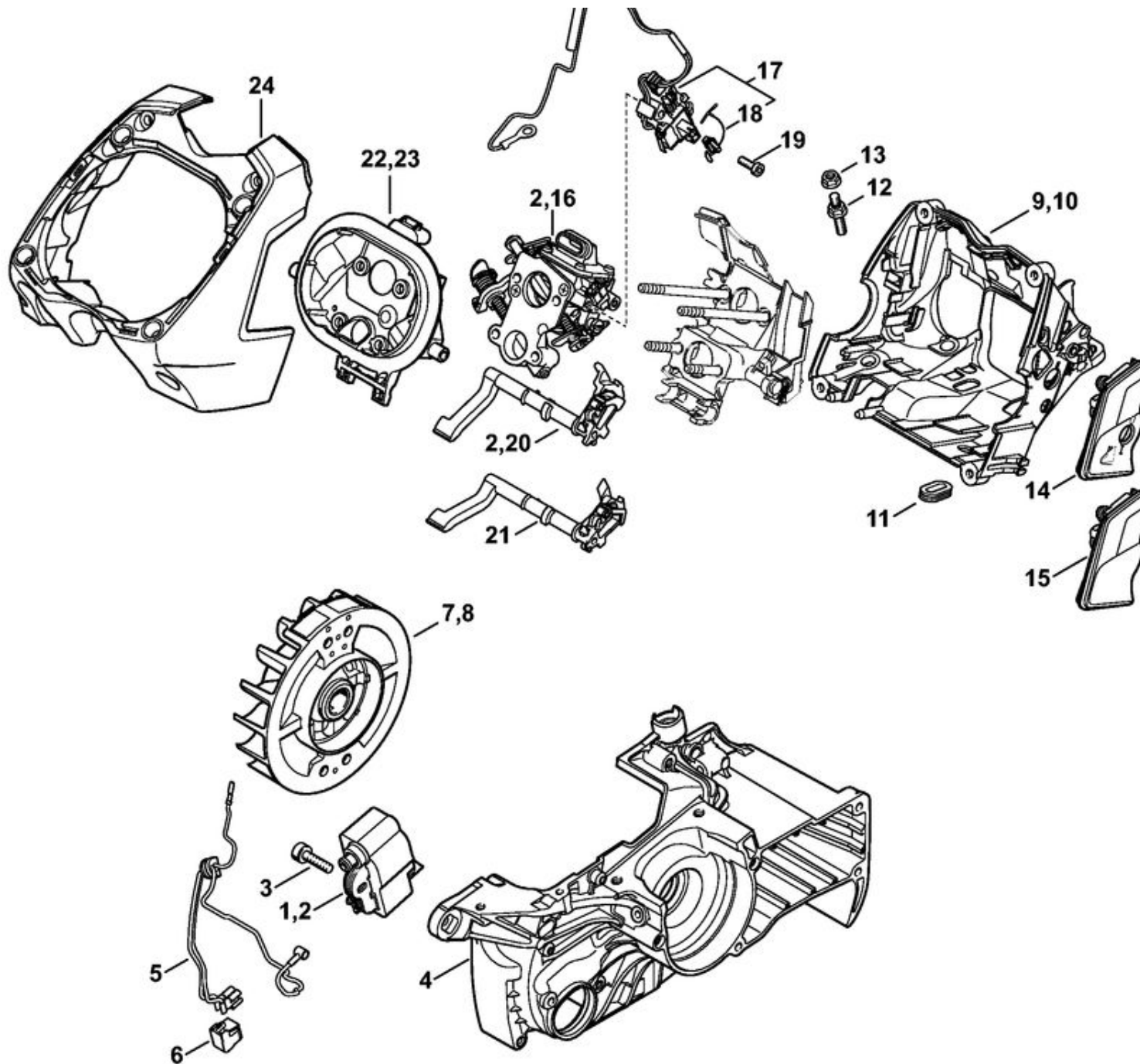


21	1138 120 7200	Axe de volet de démarrage avec levier
22	1123 122 9000	Circlip
23	4116 121 2900	Volet de démarrage
24	1121 122 7102	Vis à tête ronde
25	1121 122 6201	Vis de réglage de régime de ralenti
26	1128 122 6703	Vis H de richesse à haut régime
27	1128 122 6806	Vis L de richesse au ralenti
28		N.A
29	1114 121 7800	Tamis
30	4203 121 2700	Capuchon
	1133 120 9700	Jeu de Piston de pompe

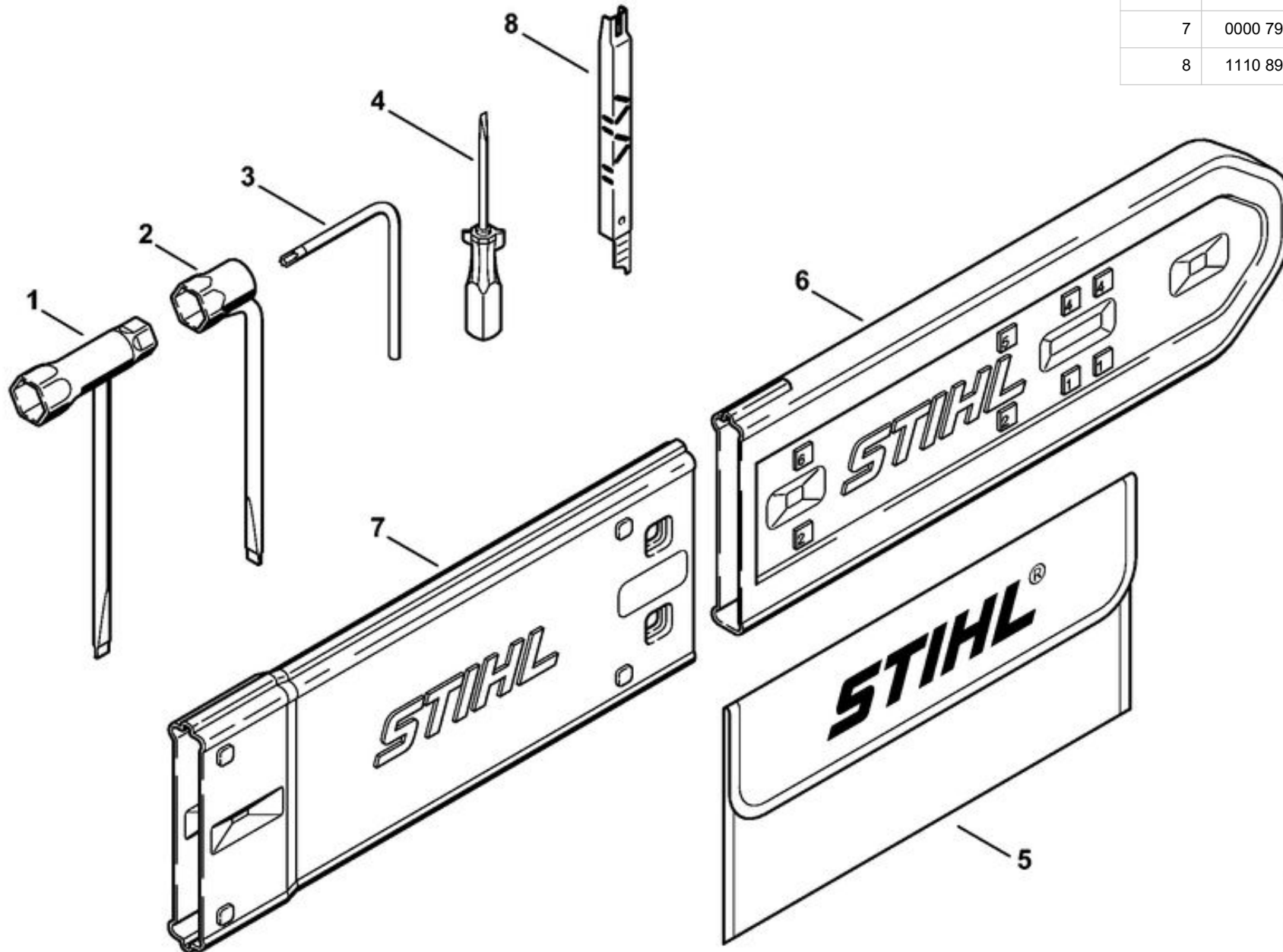
31	N.A	
32	N.A	
33	N.A	
34	N.A	
35	1138 121 0000	Attache de câble de commande des gaz
36	1138 120 8300	Levier
37	1138 120 8301	Levier
38	1122 121 5604	Gicleur fixe 0.64
39	1138 007 1004	Boîtier de volet d'air
40	1138 122 7900	Vis à tête fraisée
41	1138 129 3000	Anneau de joint
	1128 007 1066	Jeu de pièces de carburateur

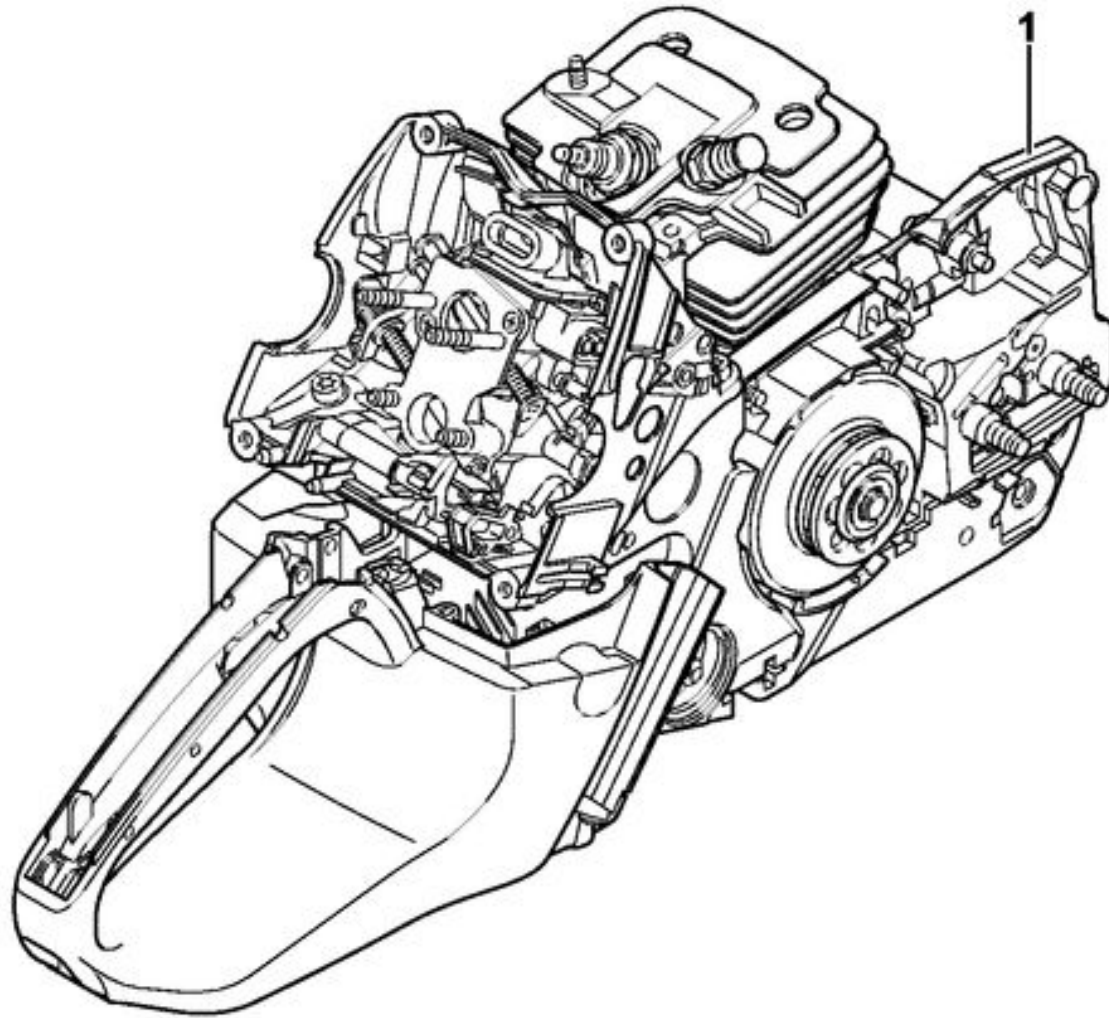


1	1125 664 1400	Pièce de pression
2	1125 640 1900	Coulisse de tension
3	1125 007 1021	Jeu de pignon droit / vis de tension
4	9646 945 0490	Joint torique 7x1,5
5	1122 664 2200	Tôle de protection
6	9041 216 0630	Vis cylindrique M4x8
7	1122 664 4500	Support
8	1122 664 1000	Tôle latérale intérieure 0,5 mm
11	1135 640 1703	Couvercle de pignon
14	1121 648 6610	Bande de glissement
15	1135 656 1500	Pièce de protection
19	0000 660 0850	Griffe
23	0000 955 0801	Écrou à six pans M8
24	1128 664 0500	Griffe
25	1122 656 7700	Arrêt de chaîne
26	9022 341 0960	Vis cylindrique IS-M5x12
27	9214 320 0700	Écrou de sécurité M5
28	9022 341 1019	Vis cylindrique IS-M5x20

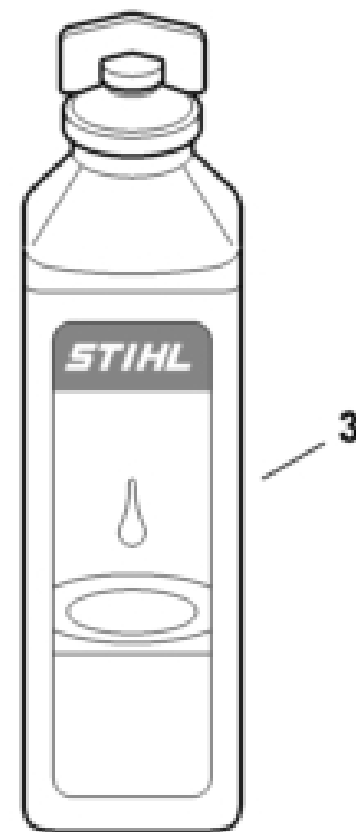
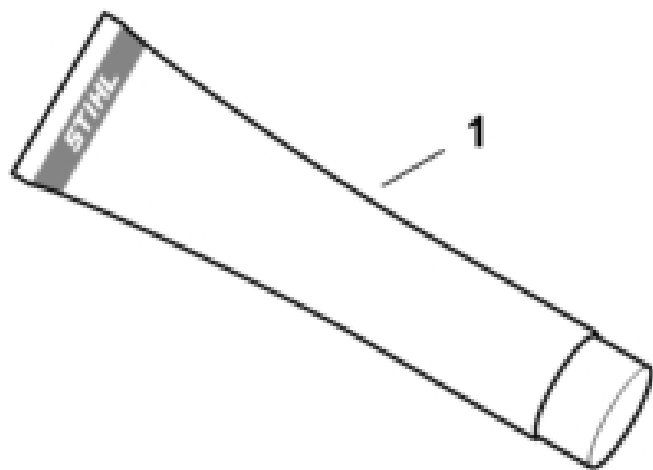


	1121 890 1400	Jeu d'outils
1	1129 890 3401	Clé multiple
3	0812 370 1000	Tournevis T27x120x70
4	0000 890 2300	Tournevis
5	0000 891 0810	Pochette à outils
6	0000 792 9129	Protège-chaîne
7	0000 792 9132	Protège-chaîne de rallonge à 63 cm
8	1110 893 4000	Calibre d'affûtage





1	0781 120 1021	Graisse de réducteur Mulltilub 40 g Tube
1	0781 120 1109	Graisse multifonctionnelle 80 g
1	0781 120 1110	Graisse multifonctionnelle 225 g
2	0781 957 9000	Produit antifriction OH 723
3	N.A	
3	0781 319 8052	HP Super 100ml
3	N.A	



1	0730 411 7002	Multispray 50 ml
1	0730 411 7000	Multispray
2	0000 881 9400	Produit de nettoyage spécial
2	N.A	
3	0782 420 1001	Détachant de résine 50 ml
3	0782 420 1002	Détachant de résine 300 ml
4	0782 516 8500	Multioil Bio 50 ml

