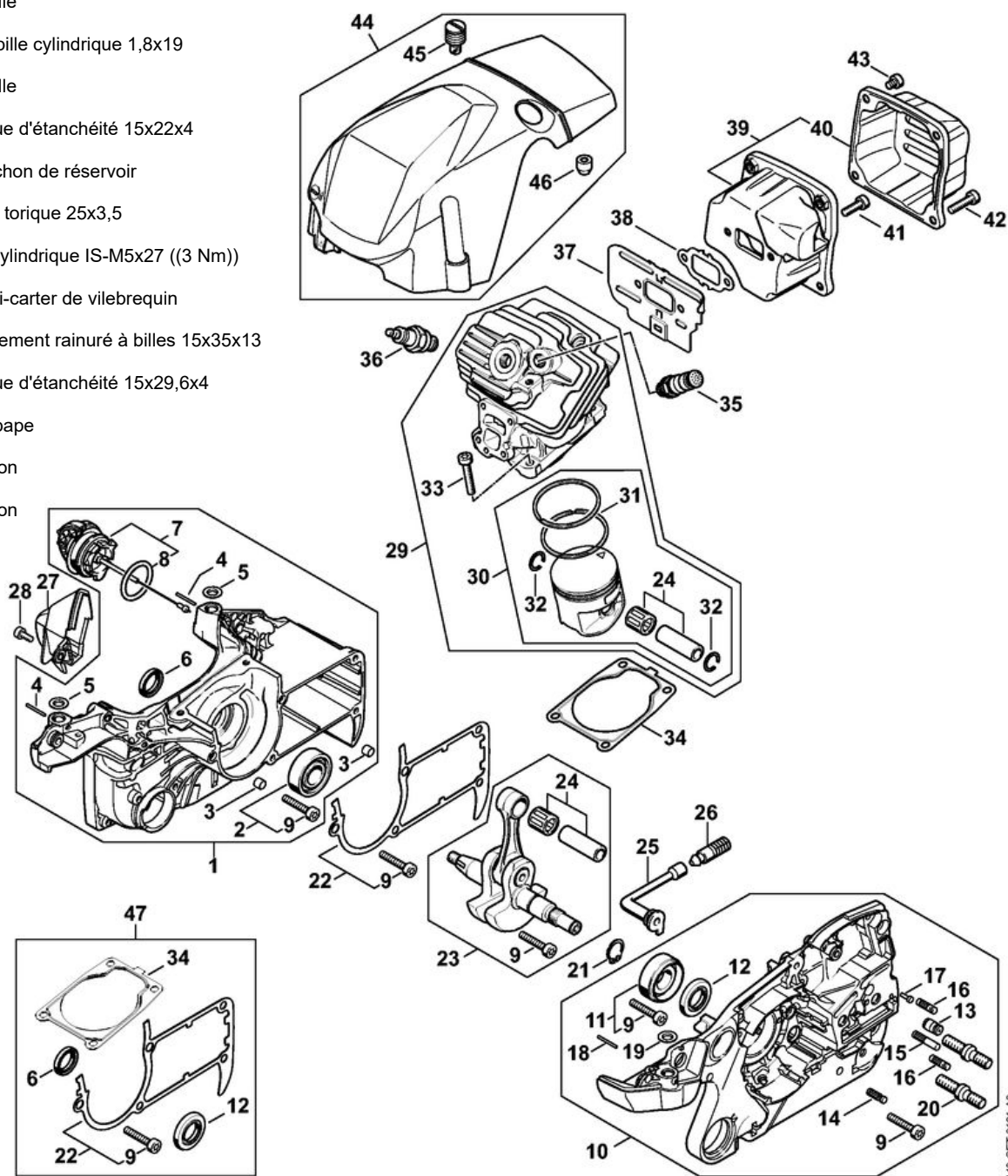


# STIHL MS 400 C-M

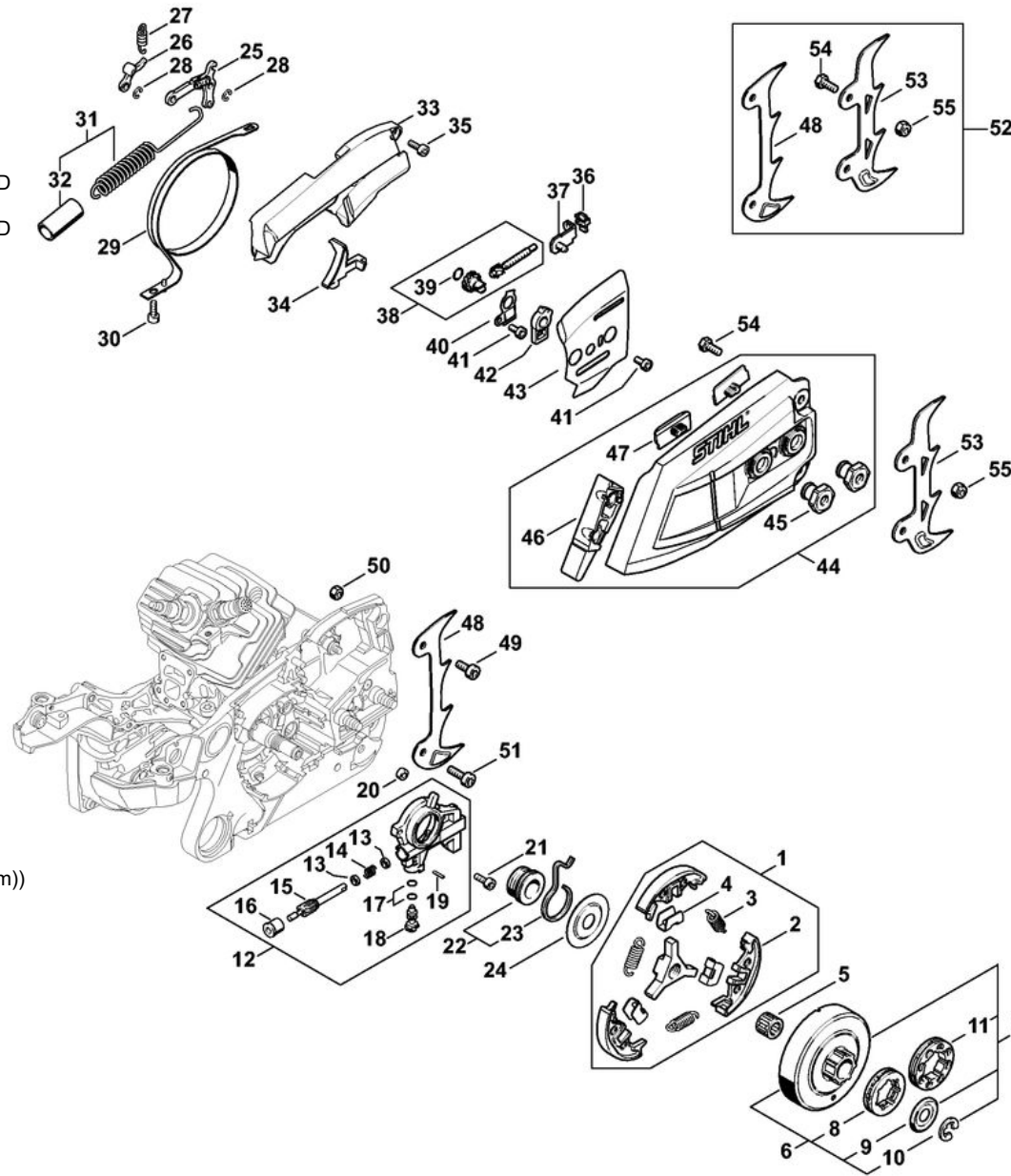
1	1140 020 2652	Demi-carter de vilebrequin côté ventilateur
2	9503 003 0354	Roulement rainuré à billes 6202
3	0000 988 8600	Douille
4	9371 470 1058	Goupille cylindrique 1,8x19
5	0000 963 0902	Douille
6	9640 003 1560	Bague d'étanchéité 15x22x4
7	0000 350 0533	Bouchon de réservoir
8	9645 948 7734	Joint torique 25x3,5
9	9022 500 1051	Vis cylindrique IS-M5x27 ((3 Nm))
10	1140 020 2954	Demi-carter de vilebrequin
11	9523 003 4278	Roulement rainuré à billes 15x35x13
12	9640 003 1600	Bague d'étanchéité 15x29,6x4
13	1128 640 9100	Soupape
14	1120 162 5200	Boulon
15	1121 162 5205	Boulon



16	1121 162 5200	Boulon
17	0000 974 1200	Clou cannelé cylindrique 2,6x8
18	9371 470 1058	Goupille cylindrique 1,8x19
19	0000 963 0902	Douille
20	0000 664 2406	Vis à embase M8 (Agent de blocage de filetage, forte résistance, (23 Nm))
21	9455 621 1520	Circlip 15x1
22	1140 020 9700	Joint
23	1140 030 0409	Vilebrequin
24	1140 007 1014	Jeu de pièces axe de piston avec cage à aiguilles
25	1122 647 9400	Tuyau
26	1117 640 3800	Crépine d'aspiration
27	1140 140 7801	Préséparateur
28	9022 313 0660	Vis cylindrique IS-M4x12 ((3 Nm))
29	1140 020 1212	Cylindre avec piston Ø 50 mm
30	1140 030 2014	Piston Ø 50 mm
31	1140 034 3010	Segment de piston Ø 50x1,2 mm
32	9463 620 1200	Jonc d'arrêt DIN73130-C12x1
33	9022 371 1050	Vis cylindrique IS-M5x25 ((10 Nm))
34	1140 029 2302	Joint de cylindre
35	1142 020 9400	Soupape de décompression ((20 Nm))
36	0000 400 7011	Bougie NGK CMR6H ((14 Nm))
37	1140 141 3203	Tôle de refroidissement
38	1140 149 0602	Joint de silencieux
39	1140 140 0610	Silencieux
40	1140 145 0803	Couvercle de sortie
41	9022 341 0983	Vis cylindrique IS-M5x16 ((10 Nm))
42	9022 399 1020	Vis cylindrique IS-M5x20 ((10 Nm))
43	9022 341 0911	Vis cylindrique IS-M5x6 ((6,5 Nm))
44	1140 080 1630	Capot
45	1140 140 9200	Verrou
46	1121 084 7100	Capuchon
47	1140 007 1600	Jeu de joints

1140-GET-0121-A0

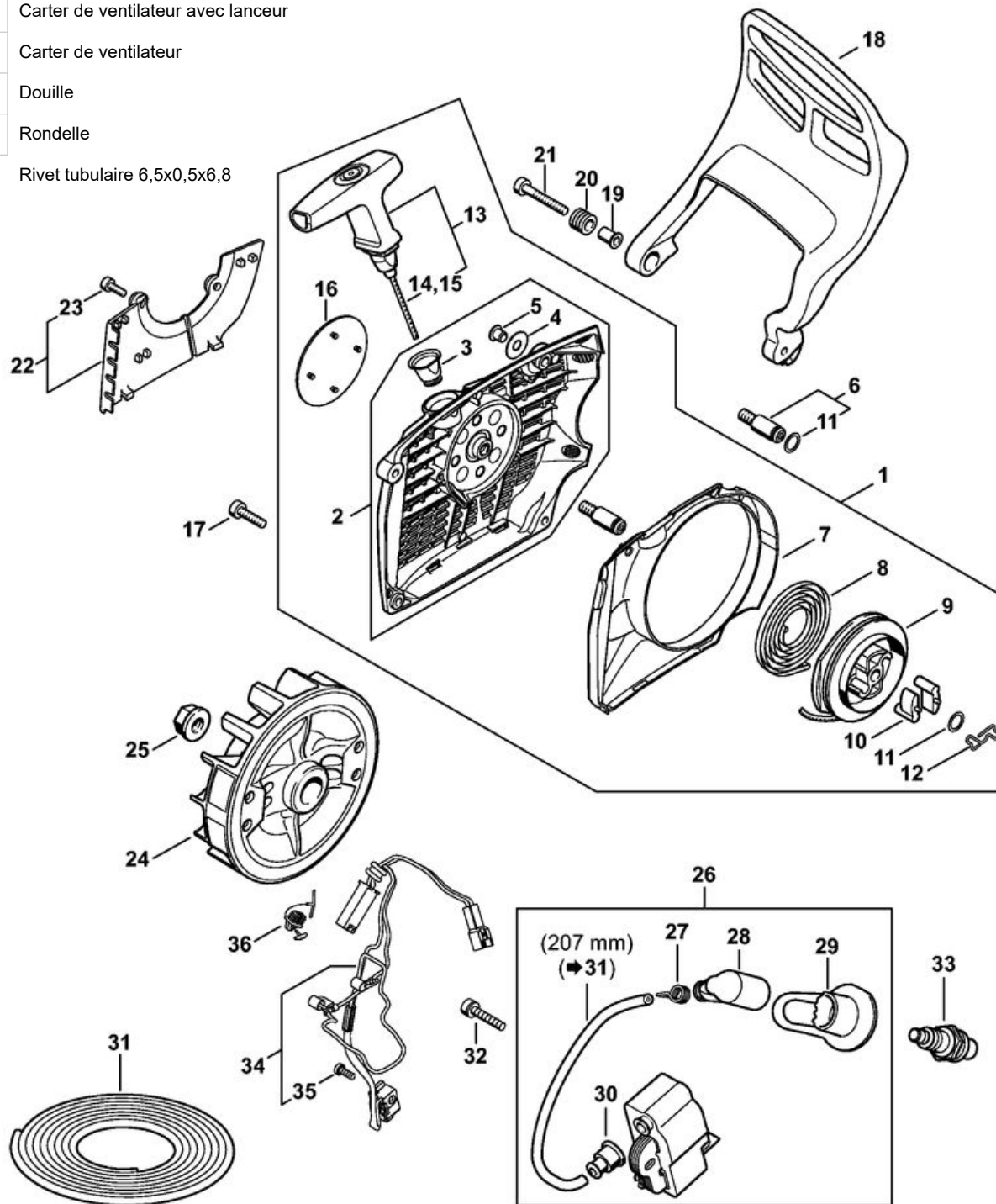
1	1147 160 2000	Embrayage ((50 Nm))
2	1147 162 0800	Masselotte
3	0000 997 5606	Ressort de tension
4	1128 162 3000	Pièce de fixation
5	9512 933 2380	Cage à aiguilles 10x16x12
6	1140 007 2500	Jeu de pignon à anneau 3/8" 7D
7	1140 007 2501	Jeu de pignon à anneau 3/8" 8D
8	0000 642 1223	Pignon à anneau 3/8" 7D
9	0000 958 1022	Rondelle Ø 27 mm
10	9460 624 0801	Anneau d'arrêt 8x1,3
11	0000 642 1216	Pignon à anneau 3/8" 8D
12	1135 640 3200	Pompe à huile
13	0000 958 0518	Rondelle
14	0000 997 0615	Ressort de pression
15	1135 647 0600	Piston de pompe
16	1125 641 9400	Coussinet
17	9646 945 0160	Joint torique 4x2
18	1128 647 4806	Vis de réglage
19	9380 620 1090	Goupille élastique 2x10
20	1122 649 5000	Anneau de joint B4x2
21	9022 313 0660	Vis cylindrique IS-M4x12 ((3 Nm))
22	1128 640 7112	Vis sans fin
23	1128 647 2400	Ressort



24	1122 162 1000	Rondelle de recouvrement 52 mm
25	1128 160 5000	Levier
26	1121 162 5010	Levier
27	0000 997 0628	Ressort
28	9460 624 0400	Anneau d'arrêt 4
29	1135 160 5400	Collier de frein
30	9022 346 0658	Vis cylindrique IS-M4x12 ((3 Nm))
31	1135 160 5500	Ressort de tension
32	1140 162 8004	Tuyau
33	1140 021 1105	Couvercle
34	1140 021 1102	Couvercle
35	9022 346 0658	Vis cylindrique IS-M4x12 ((2 Nm))
36	1125 664 1400	Pièce de pression
37	1125 640 1900	Coulisse de tension
38	1125 007 1021	Jeu de pignon droit / vis de tension
39	9646 945 0490	Joint torique 7x1,5
40	1122 664 2200	Tôle de protection
41	9022 313 0633	Vis cylindrique IS-M4x8 ((2 Nm))
42	1122 664 4500	Support
43	1122 664 1000	Tôle latérale intérieure 0,5 mm
44	1140 640 1703	Couvercle de pignon
45	0000 995 0803	Ecrou à embase M8
46	1142 656 1500	Pièce de protection
47	1121 648 6610	Bande de glissement
48	1142 664 0500	Griffe
49	9022 341 0960	Vis cylindrique IS-M5x12 ((8 Nm))
50	9214 320 0700	Écrou de sécurité M5 ((8 Nm))
51	9022 341 0983	Vis cylindrique IS-M5x16 ((8 Nm))
52	0000 660 0800	Griffe
53	1141 664 0501	Griffe
54	9008 345 0960	Vis à six pans M5x12 ((8 Nm))
55	9214 320 0700	Écrou de sécurité M5 ((8 Nm))

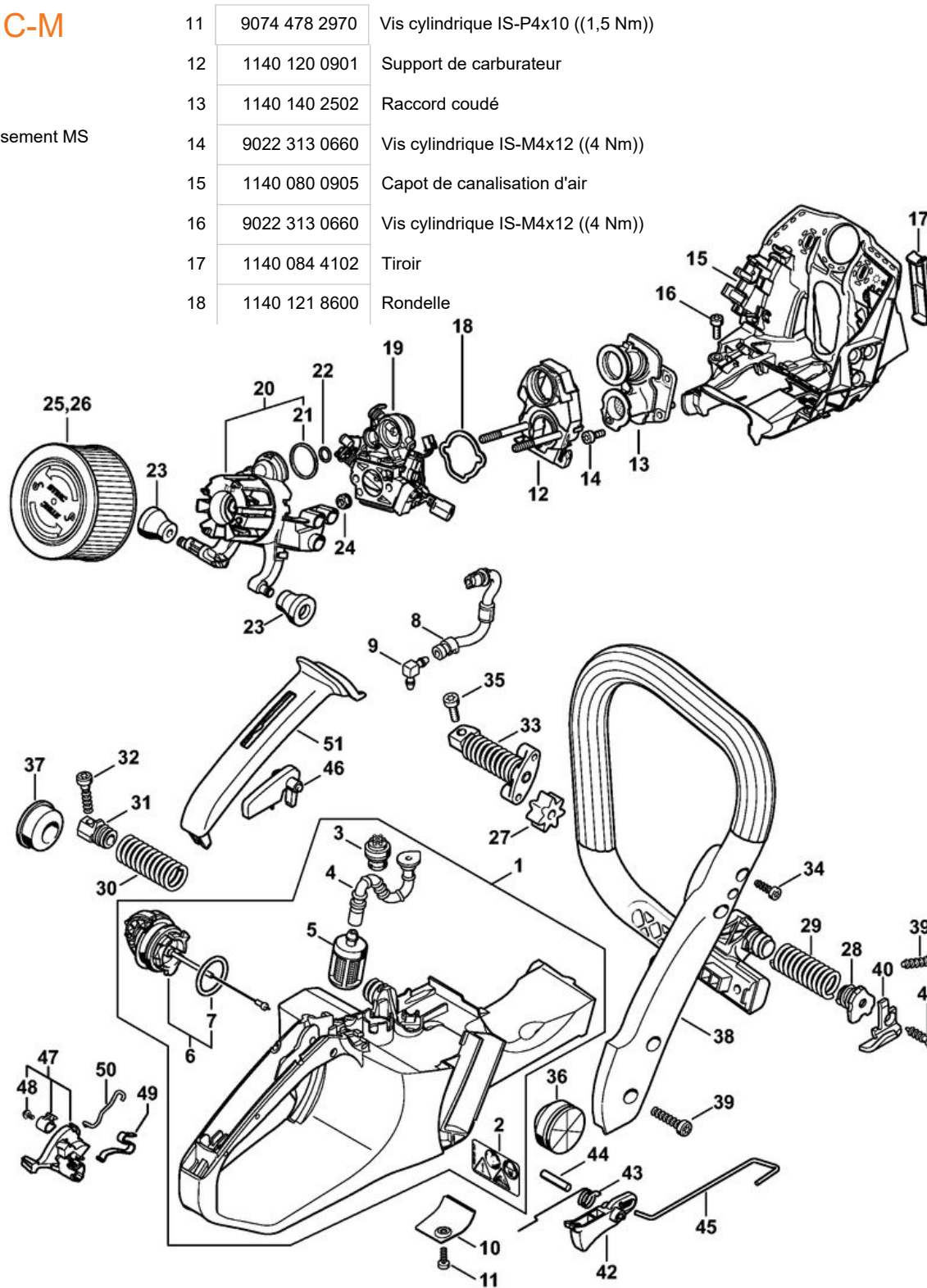
1140-GET-012-A0

1	1140 080 2107	Cartier de ventilateur avec lanceur
2	1140 080 1800	Cartier de ventilateur
3	1110 084 9102	Douille
4	0000 958 0607	Rondelle
5	9416 868 6530	Rivet tubulaire 6,5x0,5x6,8



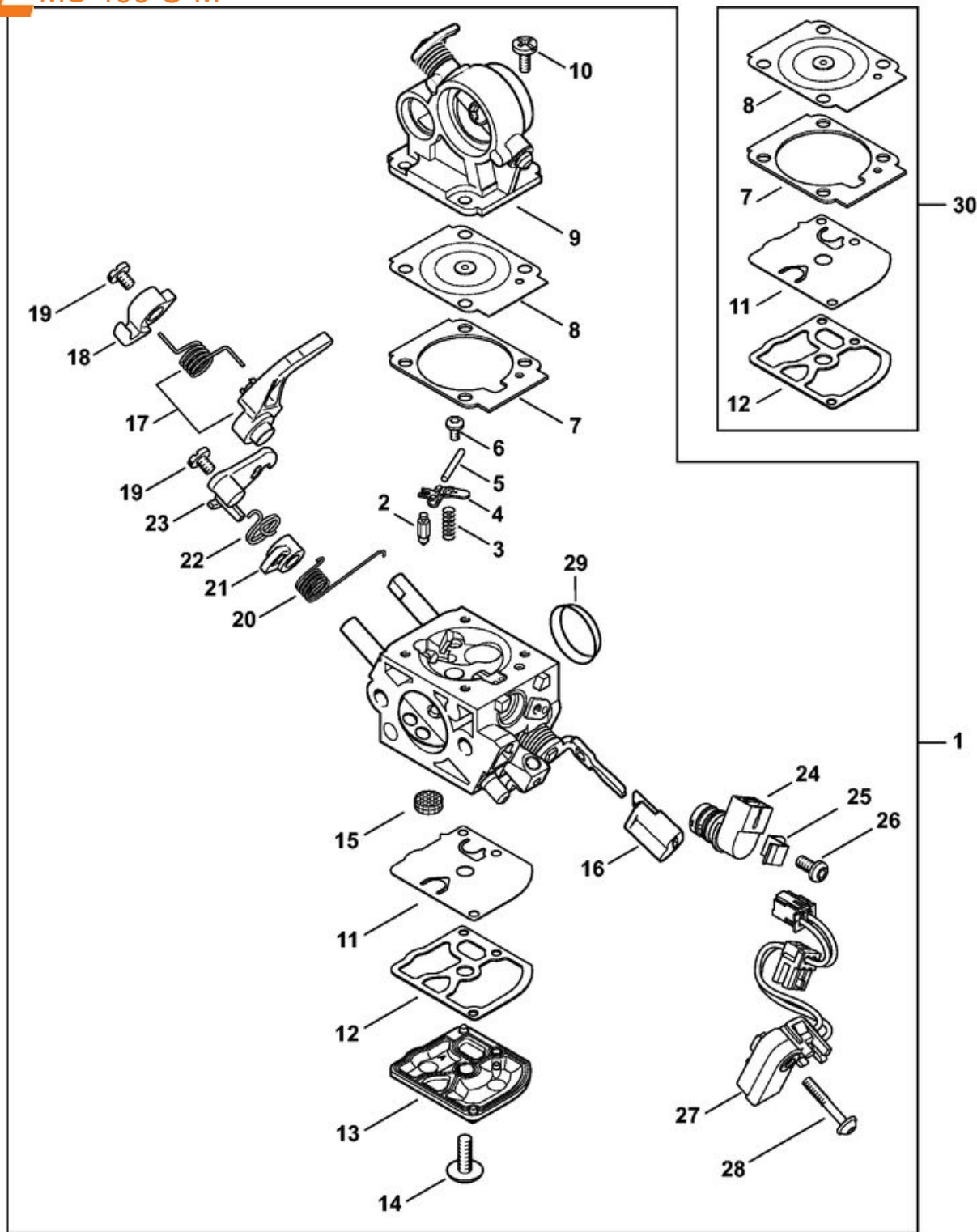
6	1128 080 6500	Axe ((12 Nm))
7	1140 084 7800	Segment
8	1135 190 0600	Ressort de rappel
9	1128 195 0400	Poulie à câble
10	1125 195 7200	Cliquet
11	0000 958 0923	Rondelle
12	1128 195 3500	Ressort
13	1128 190 3400	Poignée ElastoStart Ø 3,5 mm
14	1128 190 2900	Câble de lancement Ø 3,5 mm
15	0000 930 2267	Câble de lancement Ø 3,5 mm / 28 pièces
16	1140 967 1505	Plaque matricule MS 400 C
17	9022 371 1020	Vis cylindrique IS-M5x20 ((6 Nm))
18	1140 792 4902	Protège-main
19	1124 792 5500	Douille
20	1124 792 5505	Douille
21	9022 341 1080	Vis cylindrique IS-M5x35 ((6 Nm))
22	1140 007 1002	Jeu de pièces de plaque de recouvrement
23	9075 478 3015	Vis cylindrique IS-D4x15
24	1140 400 1210	Rotor
25	0000 955 0802	Écrou à embase M8x1 ((33 Nm))
26	1140 400 4718	Appareil de commande
27	0000 998 0623	Ressort coudé
28	0000 405 1007	Contact de câble d'allumage
29	1140 084 1601	Recouvrement
30	0000 989 1002	Douille de protection
31	0000 405 0600	Cable d'allumage 1 m
31	0000 930 2251	Câble d'allumage 10 m
32	9022 341 0710	Vis cylindrique IS-M4x20 ((4 Nm))
33	0000 400 7011	Bougie NGK CMR6H
34	1140 440 3012	Faisceau de câbles
35	9022 319 0340	Vis cylindrique IS-M3x8 ((0,5 Nm))
36	0000 430 4801	Bouchon

1	1140 350 0840	Carter de réservoir
2	0000 967 7247	Pictogramme d'avertissement MS
3	0000 350 5800	Aération de réservoir
4	1140 358 7706	Tuyau
5	0000 350 3518	Crépine d'aspiration
6	0000 350 0533	Bouchon de réservoir
7	9645 948 7734	Joint torique 25x3,5
8	1140 350 2701	Tuyau de carburant
9	4224 122 3900	Raccord en équerre
10	1140 656 1500	Pièce de protection



11	9074 478 2970	Vis cylindrique IS-P4x10 ((1,5 Nm))
12	1140 120 0901	Support de carburateur
13	1140 140 2502	Raccord coudé
14	9022 313 0660	Vis cylindrique IS-M4x12 ((4 Nm))
15	1140 080 0905	Capot de canalisation d'air
16	9022 313 0660	Vis cylindrique IS-M4x12 ((4 Nm))
17	1140 084 4102	Tiroir
18	1140 121 8600	Rondelle

19	1140 120 0613	Carburateur 1140/13
20	1140 140 2802	Boîtier de filtre
21	1140 149 0400	Anneau de joint
22	9645 945 3094	Joint torique 9x1,5
23	1140 122 9900	Butoir
24	9216 261 0700	Écrou à six pans M5 ((3,5 Nm))
25	1141 140 4400	Filtre à air HD2
26	1141 120 1602	Filtre à air PA
27	1140 791 2800	Butoir d'arrêt
28	1140 792 2900	Bouchon de palier AV
29	1140 791 3100	Ressort
30	1140 791 3102	Ressort
31	1140 792 2903	Bouchon de palier AV
32	9074 478 4475	Vis cylindrique IS-P6x21,5 ((6 Nm))
33	1140 790 8300	AV-Ressort
34	9074 477 4130	Vis cylindrique IS-P5x16 ((3 Nm))
35	9022 341 0983	Vis cylindrique IS-M5x16 ((10 Nm))
36	1138 791 5903	Butoir d'arrêt
37	1138 791 5902	Butoir d'arrêt
38	1140 791 1703	Poignée tubulaire
39	9074 478 4545	Vis cylindrique IS-P6x26,5 ((6 Nm))
40	0000 656 7700	Arrêt de chaîne
41	9074 477 4438	Vis cylindrique IS-P6x30 ((6 Nm))
42	1140 182 1000	Manette des gaz
43	1138 182 4500	Ressort coudé
44	9371 470 2640	Goupille cylindrique 5x24
45	1140 182 1500	Tringlerie des gaz
46	1138 182 0800	Levier d'arrêt
47	1140 180 0903	Arbre de commande
48	9104 003 0410	Vis Parker P3x6 ((0,5 Nm))
49	1140 442 1601	Ressort de connexion
50	1140 185 1903	Tringlerie de volet de démarrage
51	1140 791 0604	Monture de poignée



1	1140 120 0613	Carburateur 1140/13
2	Z000018Z000	Pointeau d'admission
3	4128 122 3000	Ressort
4	1125 121 5000	Levier de réglage d'admission
5	1120 121 9200	Axe
6	0000 122 7101	Vis
7	1140 129 0900	Joint
8	1140 121 4702	Membrane de réglage
9	1140 120 0206	Boîtier de volet d'air
10	1120 122 6601	Vis à embase
11	1129 121 4800	Membrane de pompe
12	1123 129 0905	Joint
13	1139 121 0800	Couvercle
14	1120 122 7800	Vis à tête bombée fraisée
15	1123 121 7800	Tamis
16	1140 121 2701	Capuchon
17	1140 120 8351	Levier
18	1140 121 6600	Levier
19	1139 122 7101	Vis
20	1140 122 3205	Ressort coudé
21	1140 121 6602	Levier
22	1140 122 3204	Ressort coudé
23	Z010042A000	Levier de volet de démarrage
24	0000 120 5104	Electrovanne
25	0000 121 2301	Crampon
26	0000 122 7103	Vis
27	1140 430 1000	Appareil de distribution
28	9076 478 0210	Vis à tête fraisée A2,5x16 ((0,9 Nm))
29	1140 121 9401	Anneau
30	1140 007 1703	Jeu de pièces de carburateur