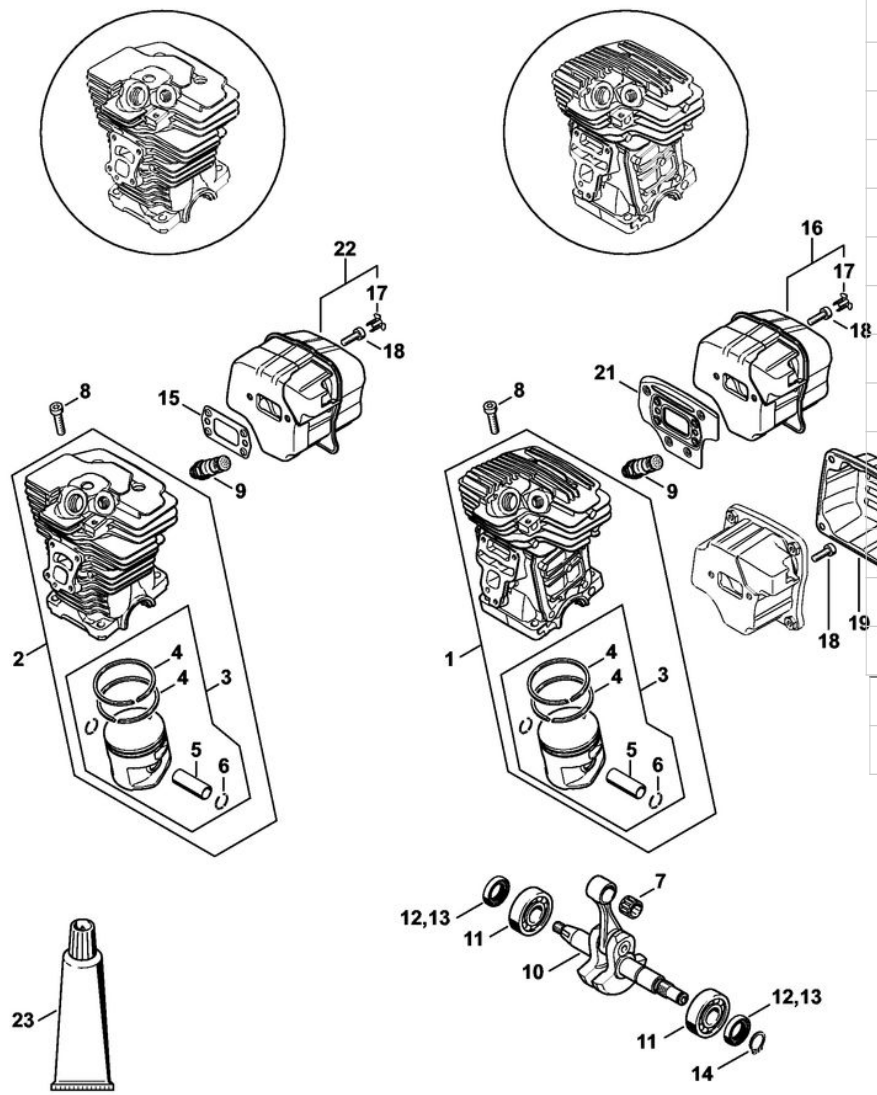
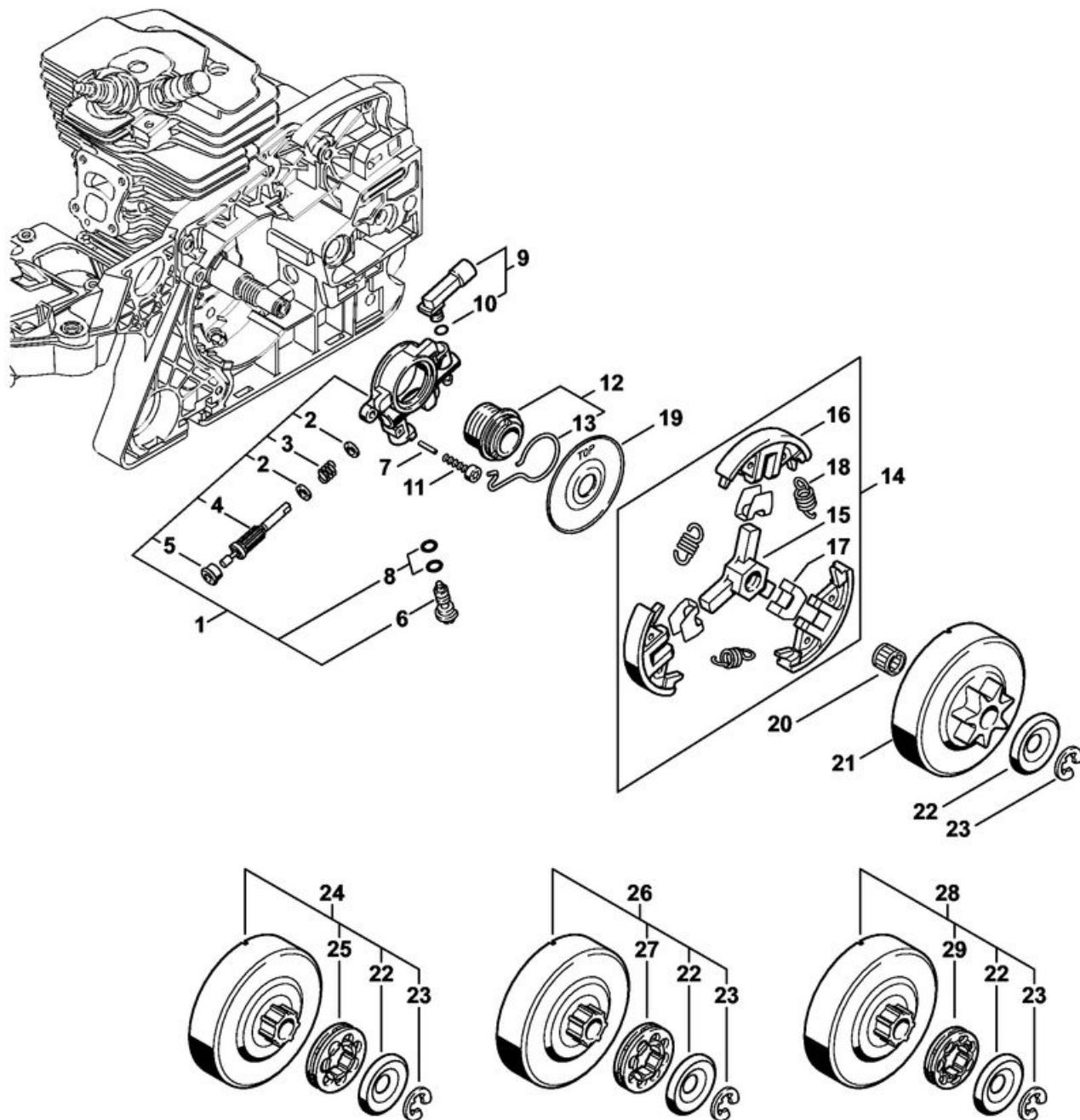


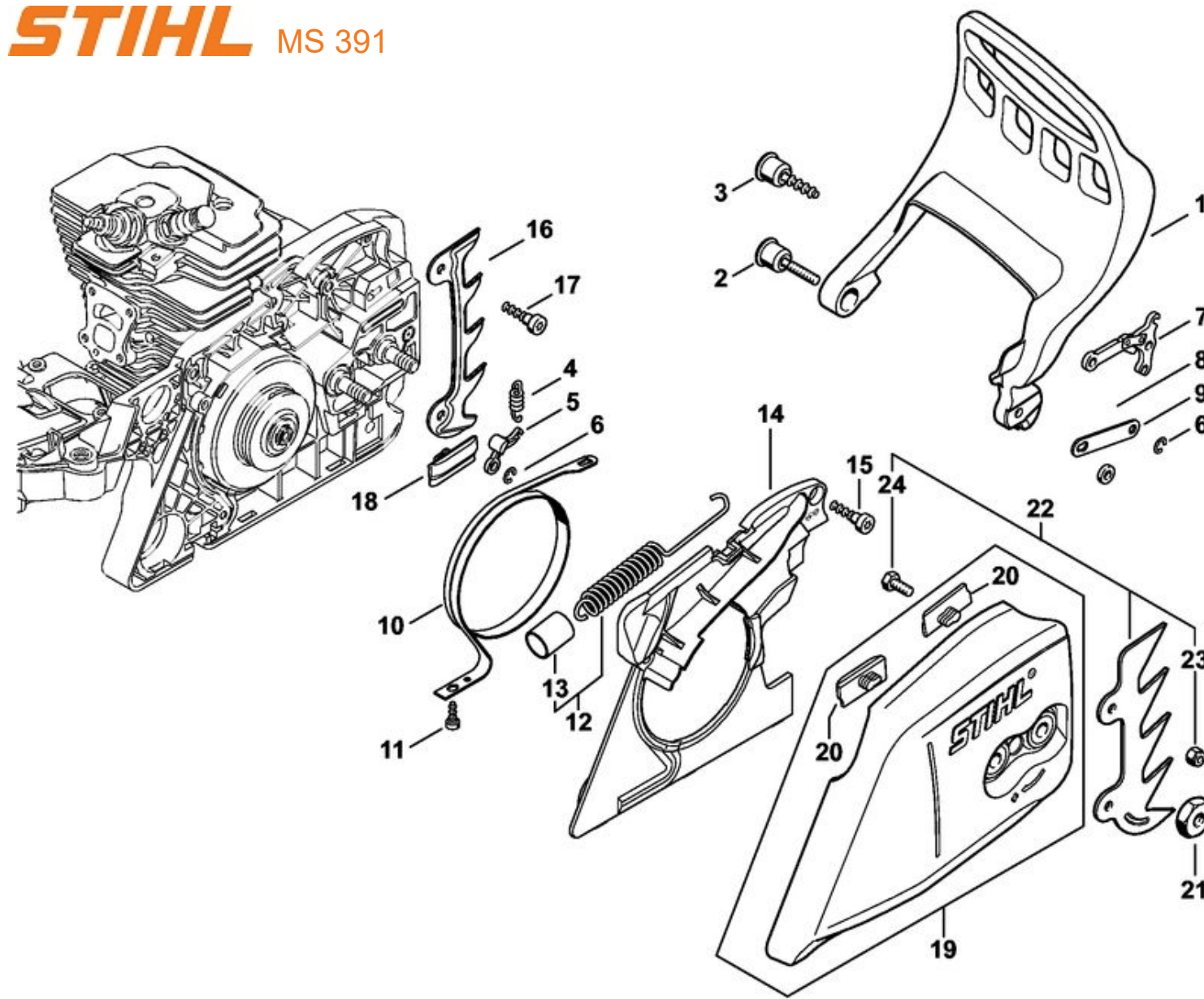
1	1140 020 3004	Carter moteur	
2	1140 020 3051	Carter moteur	(26.2010),(30.2011)
3	1128 640 9100	Soupape	
4	0000 974 1200	Clou cannelé cylindrique 2,6x8	
5	1123 162 5200	Boulon	
6	1123 162 5205	Boulon	
7	1121 162 5200	Boulon	
8	1120 162 5200	Boulon	
9	9645 945 7444	Joint torique 4x1,5	
10	1117 640 3800	Crépine d'aspiration	
11	1140 647 9401	Tuyau	
12	0000 664 2407	Vis à embase M8	
13	0000 664 2404	Vis à embase M8	
14	0000 664 2411	Vis à embase D9/M8	(29.2011)
15	0000 350 0533	Bouchon de réservoir	(30.2011)
16	9645 948 7734	Joint torique 25x3,5	
17	1133 791 5900	Butoir d'arrêt	
18	1140 140 7801	Préséparateur	
19	9074 477 2995	Vis cylindrique IS-P4x12	
20	1127 007 1003	Jeu de pignon droit / vis de tension	
21	1127 640 1900	Coulisse de tension	
22	1123 664 1400	Pièce de pression	
23	1127 664 2200	Recouvrement	
24	9074 478 3005	Vis cylindrique IS-P4x14	
25	1140 080 1805	Carter de ventilateur	(26.2010)
26	0000 790 6102	Vis à douille M5	(26.2010)



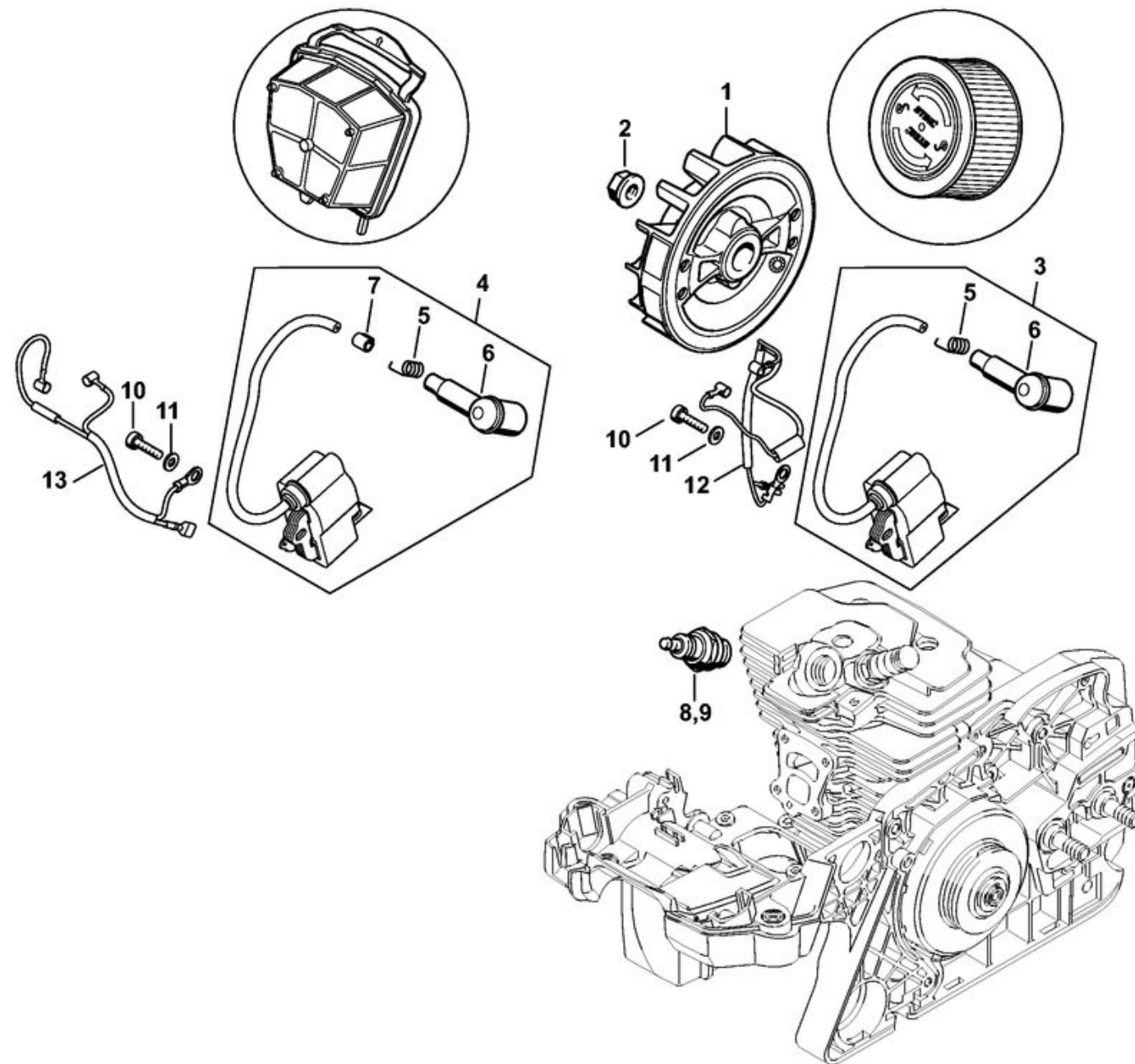
1	1140 020 1204	Cylindre avec piston Ø 49 mm	
2	1140 020 1202	Cylindre avec piston Ø 49 mm	(28.2012)
3	1140 030 2008	Piston Ø 49 mm	
4	1140 034 3001	Segment de piston Ø 49x1,2 mm	
5	1122 034 1500	Axe de piston 12x8x33	
6	9463 650 1200	Jonc d'arrêt 12x1	
7	9512 003 3061	Cage à aiguilles 12x15x15	
8	1140 022 9500	Vis cylindrique IS-M6x25	
9	1135 020 9400	Soupape de décompression	
10	1140 030 0401	Vilebrequin	(25.2005)
11	9523 003 4304	Roulement rainuré à billes 15x38x11	
12	9639 003 1585	Bague d'étanchéité 15x25x5	
13	9638 003 1581	Bague d'étanchéité 15x25x5	
14	9455 621 1520	Circlip 15x1	
15	1140 149 0600	Joint de silencieux	(28.2012),(18.2013)
16	1140 140 0656	Silencieux	
17	1135 145 9002	Bouchon	(18.2013)
18	9022 341 0983	Vis cylindrique IS-M5x16	(18.2013)
19	1140 145 0802	Couvercle de sortie	
20	9022 341 0911	Vis cylindrique IS-M5x6	
21	1140 141 3202	Tôle de refroidissement	(18.2013)
22	1140 140 0653	Silencieux	(18.2013)
23	0783 830 2000	Tube de pâte d'étanchéité HT rouge	



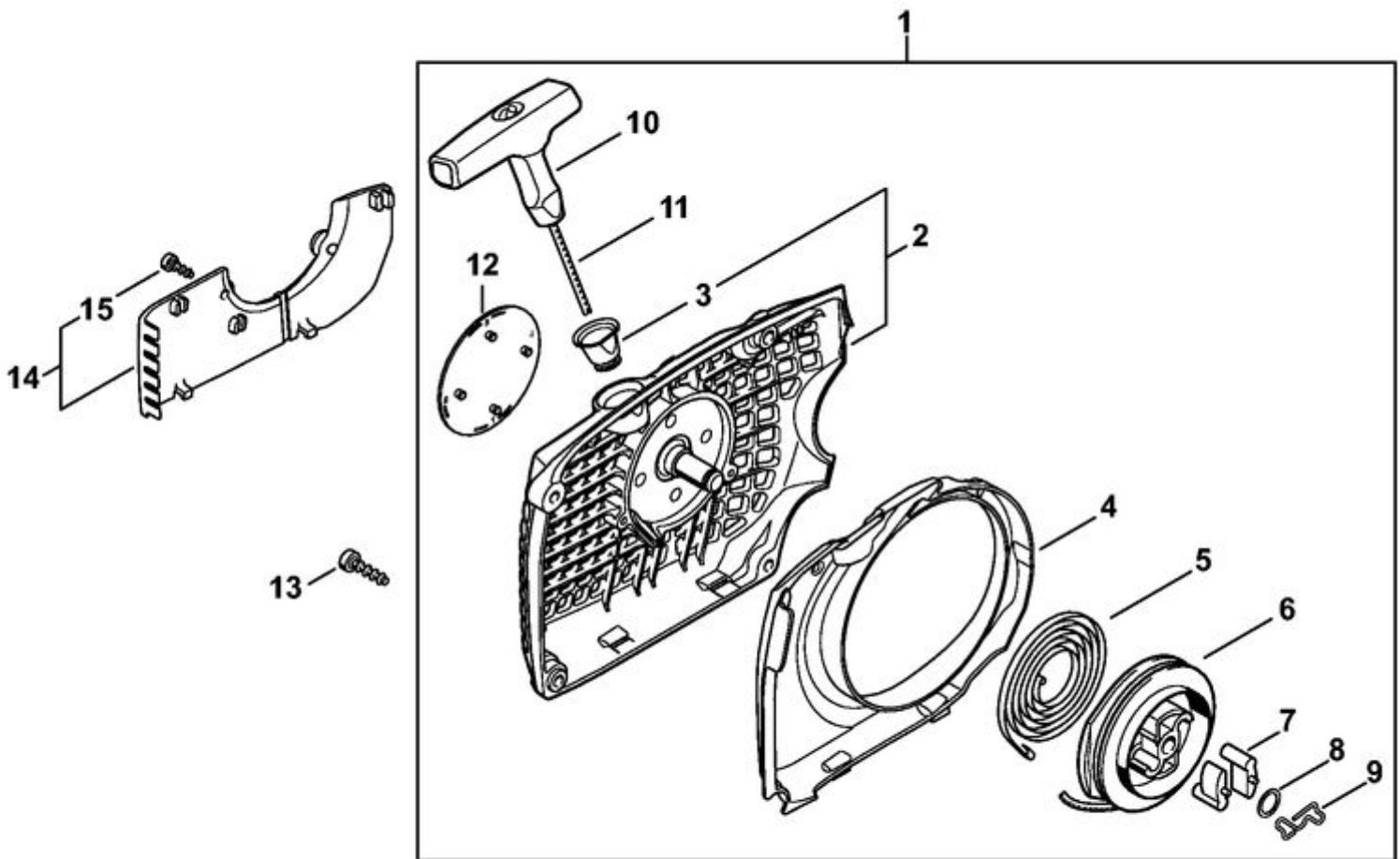
1	1127 640 3204	Pompe à huile
2	0000 958 0408	Rondelle
3	0000 997 0615	Ressort de pression
4	1127 647 0602	Piston de pompe 0,88 mm
5	1121 641 9400	Coussinet
6	1128 647 4806	Vis de réglage
7	9380 620 1090	Goupille élastique 2x10
8	9646 945 0160	Joint torique 4x2
9	1127 640 9200	Raccord en équerre
10	9645 945 7444	Joint torique 4x1,5
11	9075 478 3018	Vis cylindrique IS-D4x18
12	1125 640 7110	Vis sans fin
13	1125 647 2400	Ressort
14	1140 160 2001	Embrayage
15	1127 162 3200	Entraîneur
16	1125 162 0802	Masselotte
17	1127 162 3000	Pièce de fixation
18	0000 997 0911	Ressort de tension
19	1127 162 1000	Rondelle de recouvrement
20	9512 933 2260	Cage à aiguilles 10x13x10
21	1140 640 2000	Pignon 3/8" 7D
22	0000 958 1022	Rondelle Ø 27 mm
23	9460 624 0801	Anneau d'arrêt 8x1,3
24	1125 007 1002	Jeu de pignon à anneau 3/8" 7D
25	0000 642 1231	Pignon à anneau 3/8" 7D
26	1125 007 1000	Jeu de pignon à anneau 0.325" 8D
27	0000 642 1234	Pignon à anneau 0.325" 8D
28	1125 007 1001	Jeu de pignon à anneau 0.325" 7D
29	0000 642 1236	Pignon à anneau 0.325" 7D



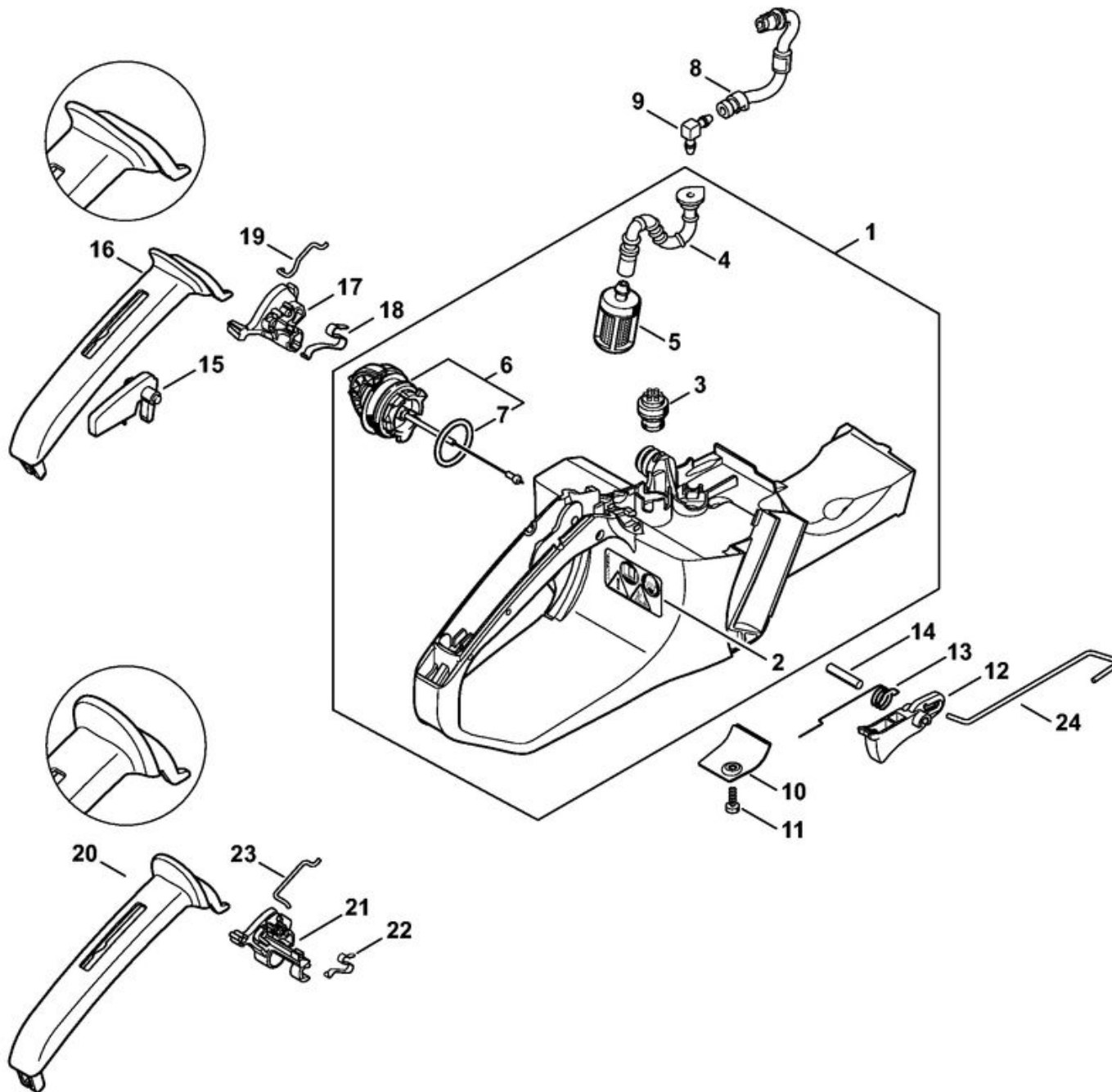
1	1140 792 9101	Protège-main	
2	0000 790 6102	Vis à douille M5	
3	1140 790 6101	Vis avec rondelle intégrée P6	(26.2010)
4	0000 997 0628	Ressort	
5	1121 162 5010	Levier	
6	9460 624 0400	Anneau d'arrêt 4	
7	1128 160 5000	Levier	
8	0000 958 0521	Rondelle	
9	1140 162 5800	Bride de fixation	
10	1135 160 5400	Collier de frein	
11	9074 477 2995	Vis cylindrique IS-P4x12	
12	1125 160 5501	Ressort de tension	
13	1140 162 8001	Tuyau	
14	1140 021 1101	Couvercle	
15	9074 477 4130	Vis cylindrique IS-P5x16	
16	1141 664 0502	Griffe	
17	9074 477 4130	Vis cylindrique IS-P5x16	
18	1121 648 6610	Bande de glissement	
19	1140 640 1700	Couvercle de pignon	
20	1121 648 6610	Bande de glissement	
21	0000 955 0801	Écrou à six pans M8	
22	0000 660 0850	Griffe	
23	9214 320 0700	Écrou de sécurité M5	
24	9008 345 0960	Vis à six pans M5x12	



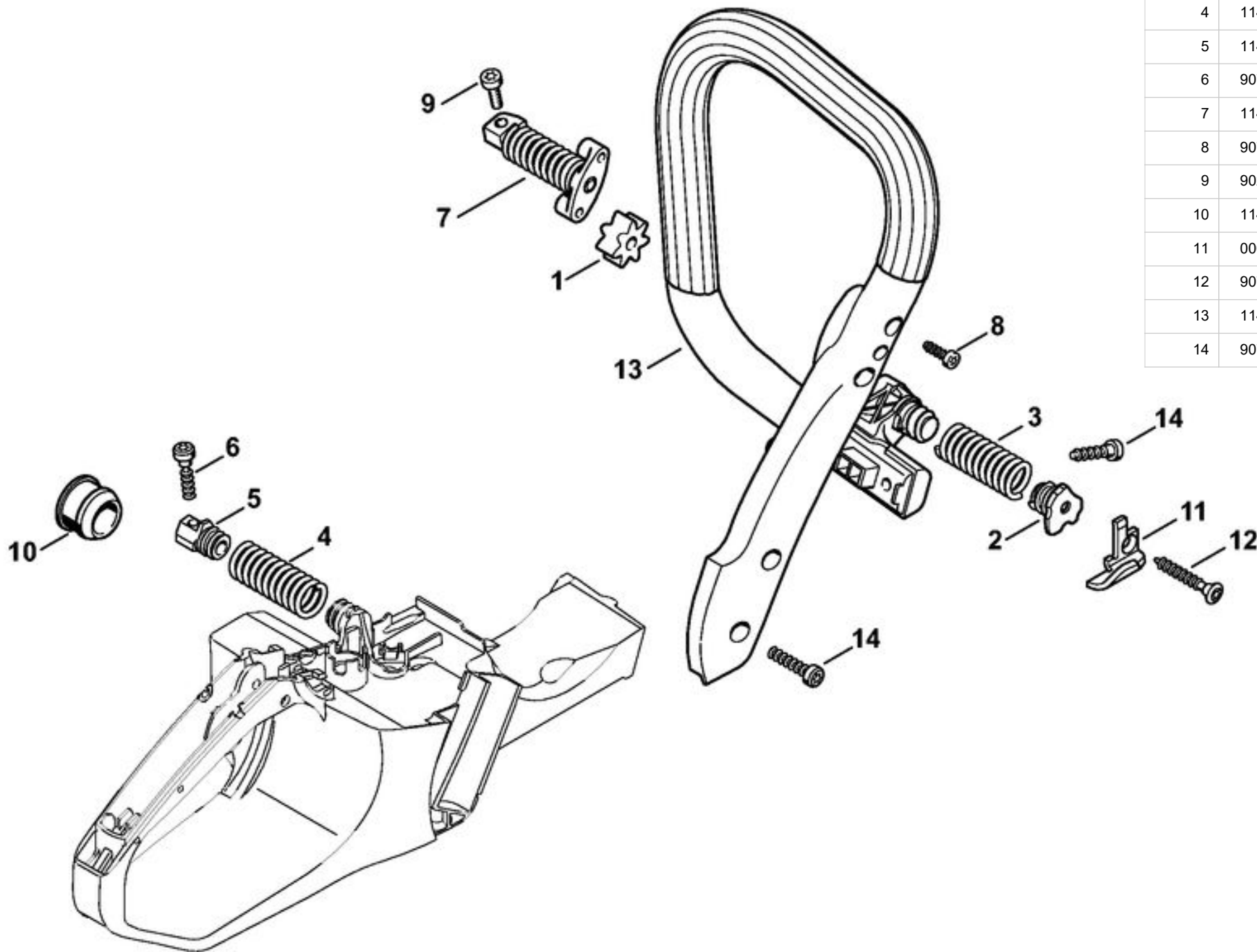
1	1140 400 1209	Rotor	(25.2005)
2	0000 955 0802	Écrou à embase M8x1	
3	1140 400 1307	Module d'allumage	NS >295938026
4	1140 400 1303	Module d'allumage	(18.2013) NS< 293062463
5	0000 998 0603	Ressort coudé	
6	1106 405 1000	Contact de câble d'allumage	
7	0000 435 8400	Douille	(18.2013)
8	0000 400 7000	Bougie NGK BPMR7A	
9	1110 400 7005	Bougie Bosch WSR 6 F	
10	9075 478 3018	Vis cylindrique IS-D4x18	
11	9291 021 0100	Rondelle 4,3	
12	1140 440 3009	Faisceau de câbles	
13	1140 440 3004	Faisceau de câbles	(18.2013)



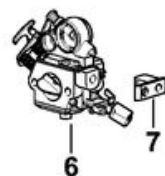
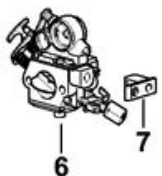
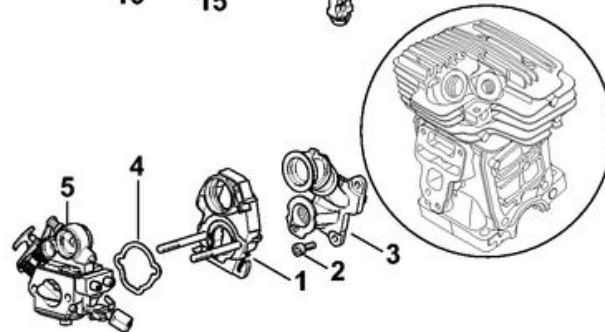
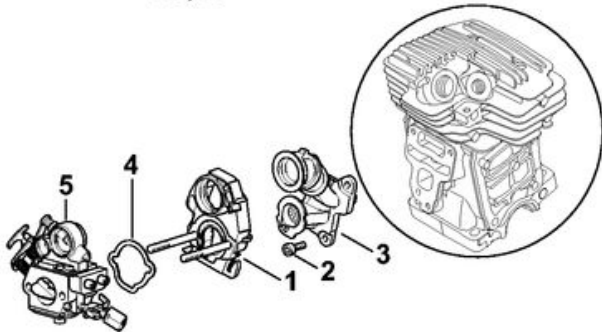
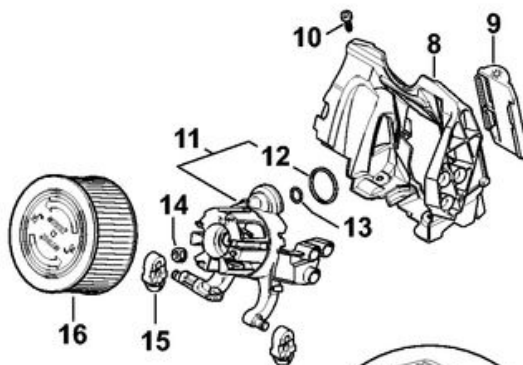
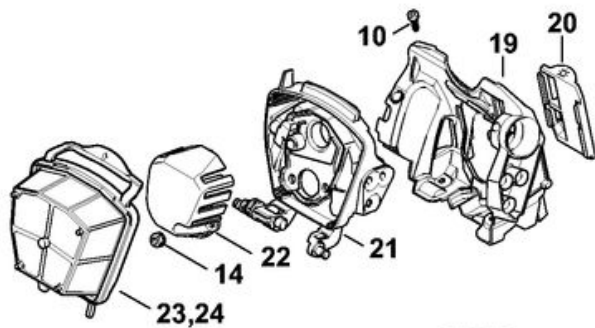
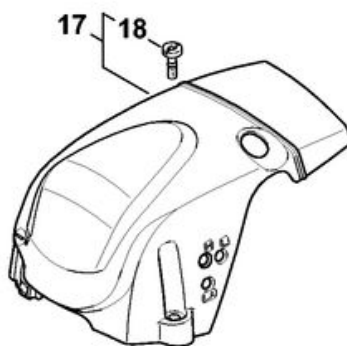
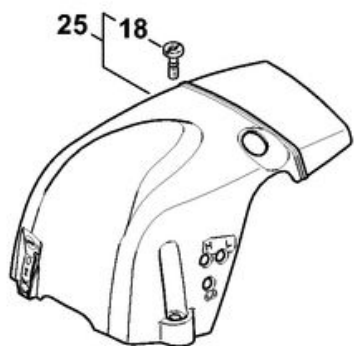
1	1140 080 2105	Carter de ventilateur avec lanceur
2	1140 080 1805	Carter de ventilateur
3	1110 084 9102	Douille
4	1140 084 7801	Segment
5	1135 190 0600	Ressort de rappel
6	1128 195 0400	Poulie à câble
7	1125 195 7200	Cliquet
8	0000 958 0923	Rondelle
9	1128 195 3500	Ressort
10	1121 195 3400	Poignée
11	1113 195 8200	Câble de lancement Ø 3,5x960 mm
11	0000 930 2212	Câble de lancement Ø 3,5 mm x 60,8 m
12	1140 967 1502	Plaque matricule MS 391
13	9074 477 4135	Vis cylindrique IS-P5x20
14	1140 007 1003	Jeu de pièces de plaque de recouvrement
15	9074 477 2995	Vis cylindrique IS-P4x12



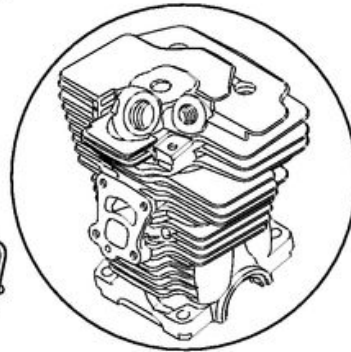
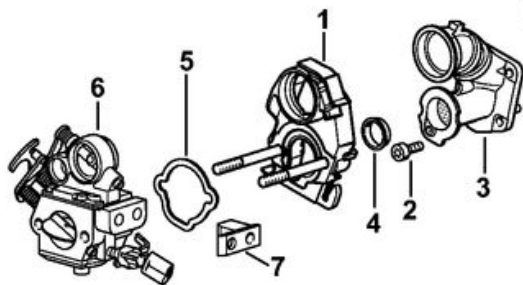
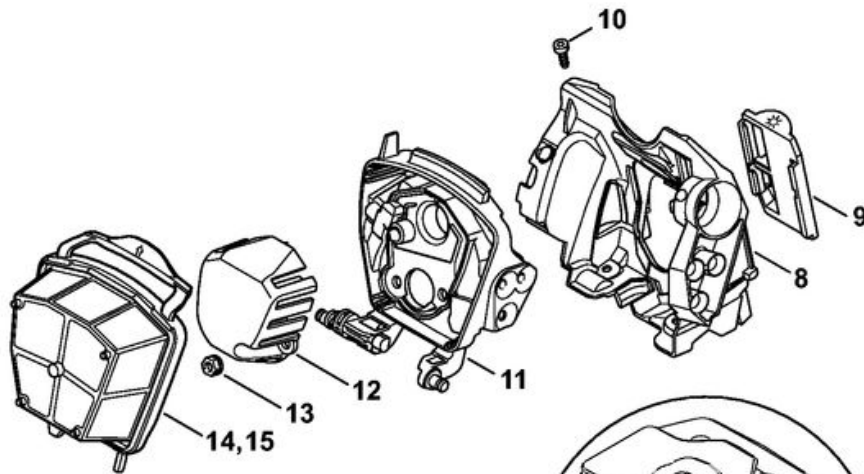
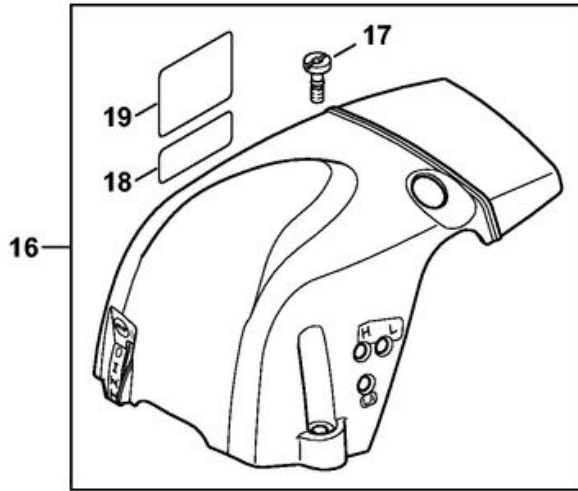
1	1140 350 0825	Cartier de réservoir	
2	0000 967 7247	Pictogramme d'avertissement MS	
3	0000 350 5800	Aération de réservoir	
4	1140 358 7706	Tuyau	
5	0000 350 3518	Crépine d'aspiration	
6	0000 350 0533	Bouchon de réservoir	(30.2011)
7	9645 948 7734	Joint torique 25x3,5	
8	1140 350 2701	Tuyau de carburant	
9	4224 122 3900	Raccord en équerre	
10	1140 656 1500	Pièce de protection	
11	9074 478 2970	Vis cylindrique IS-P4x10	
12	1140 182 1000	Manette des gaz	
13	1117 182 4500	Ressort coudé	
14	9371 470 2640	Goupille cylindrique 5x24	
15	1138 182 0800	Levier d'arrêt	
16	1140 791 0604	Monture de poignée	(39.2017)
17	1140 182 0901	Arbre de commande	
18	1140 442 1601	Ressort de connexion	
19	1140 185 1901	Tringlerie de volet de démarrage	
20	1140 791 0601	Monture de poignée	(18.2013)
21	1140 182 0900	Arbre de commande	(18.2013)
22	1140 442 1600	Ressort de connexion	(18.2013)
23	1140 185 1900	Tringlerie de volet de démarrage	(18.2013)
24	1140 182 1500	Tringlerie des gaz	



1	1140 791 2800	Butoir d'arrêt
2	1140 792 2900	Bouchon de palier AV
3	1140 791 3100	Ressort
4	1140 791 3102	Ressort
5	1140 792 2903	Bouchon de palier AV
6	9074 478 4475	Vis cylindrique IS-P6x21,5
7	1140 790 8300	AV-Ressort
8	9074 477 4130	Vis cylindrique IS-P5x16
9	9022 341 0983	Vis cylindrique IS-M5x16
10	1140 791 2801	Butoir annulaire
11	0000 656 7700	Arrêt de chaîne
12	9074 477 4448	Vis cylindrique IS-P6x38
13	1140 791 1703	Poignée tubulaire
14	9074 478 4545	Vis cylindrique IS-P6x26,5

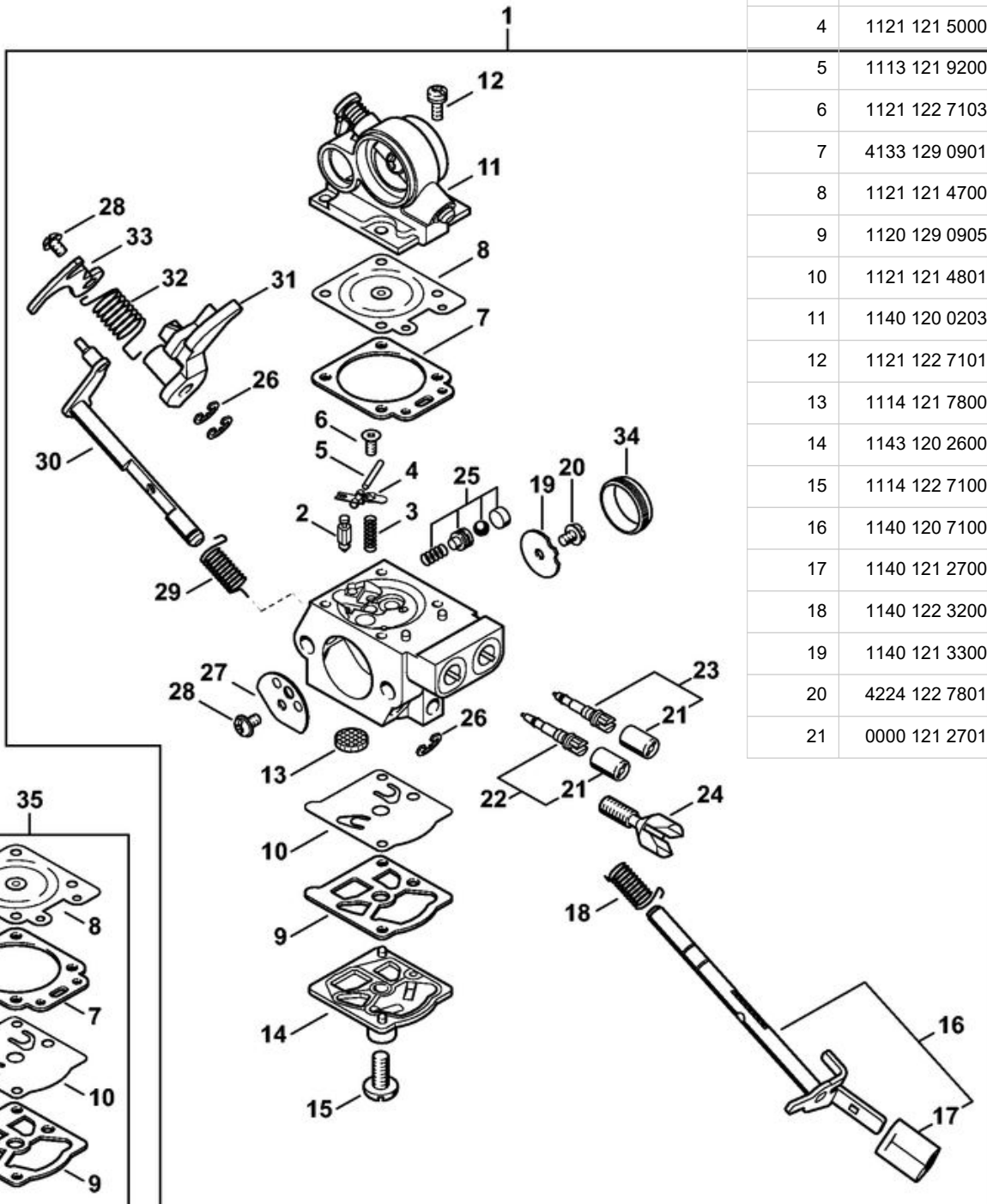


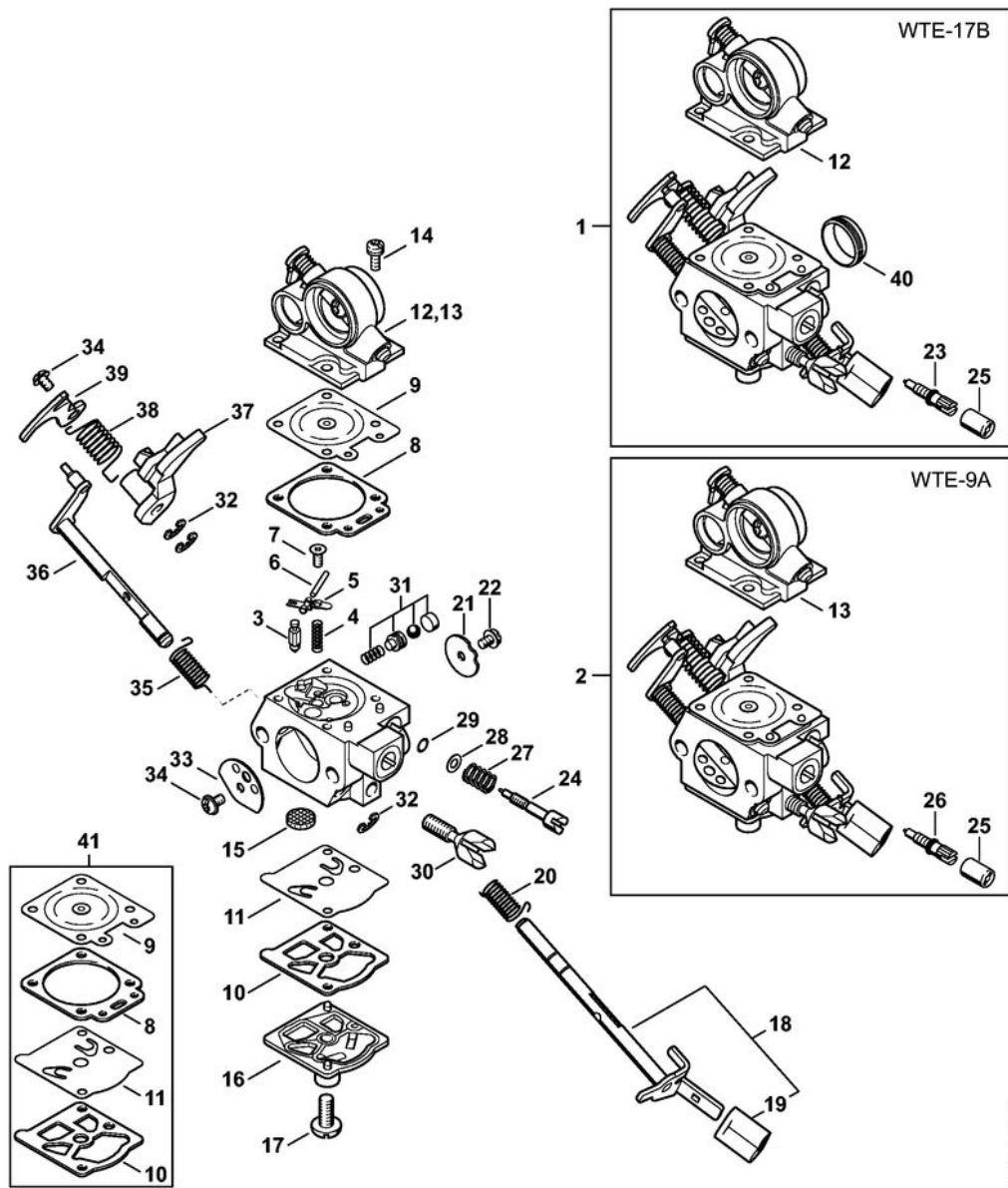
1	1140 120 0901	Support de carburateur	
2	9022 313 0660	Vis cylindrique IS-M4x12	
3	1140 140 2501	Coude	
4	1140 121 8600	Rondelle	
5			
6	1140 120 0605	Carburateur WTE-17B	
7	1140 123 7501	Douille	
8	1140 087 3003	Capot de canalisation d'air	
9	1140 084 4101	Tiroir	
10	9074 477 2995	Vis cylindrique IS-P4x12	
11	1140 140 2803	Boîtier de filtre	NS>508710905
12	1140 149 0400	Anneau de joint	NS>508710905
13	9645 945 3094	Joint torique 9x1,5	
14	9216 261 0700	Écrou à six pans M5	
15	1140 122 9901	Butoir	
16	1141 120 1600	Filtre à air, feutre	
17	1140 080 1613	Capot	
18	9022 319 1300	Vis cylindrique IS-M6x20	
19	1140 087 3001	Capot de canalisation d'air	
20	1140 084 4100	Tiroir	
21	1140 124 3500	Boîtier de filtre	
22	1140 121 6900	Chicane	
23	1140 140 4401	Filtre à air, feutre	
24	1140 140 4402	Filtre à air PA	
25	1140 080 1623	Capot	



1	1140 120 0901	Support de carburateur	(28.2012)
2	9022 313 0660	Vis cylindrique IS-M4x12	(28.2012)
3	1140 140 2500	Coude	(28.2012)
4	1140 141 1800	Douille	(28.2012)
5	1140 121 8600	Rondelle	(28.2012)
6	1140 120 0601	Carburateur WTE-9A	(28.2012)
7	1140 123 7501	Douille	(28.2012)
8	1140 087 3001	Capot de canalisation d'air	(28.2012)
9	1140 084 4100	Tiroir	(28.2012)
10	9074 477 2995	Vis cylindrique IS-P4x12	(28.2012)
11	1140 124 3500	Boîtier de filtre	(28.2012)
12	1140 121 6900	Chicane	(28.2012)
13	9216 261 0700	Écrou à six pans M5	(28.2012)
14	1140 140 4401	Filtre à air, feutre	(28.2012)
15	1140 140 4402	Filtre à air PA	(28.2012)
16	1140 080 1601	Capot	(28.2012)
17	9022 319 1300	Vis cylindrique IS-M6x20	(28.2012)
18	0000 967 7248	Pictogramme d'avertissement Bouchon de réservoir	
19	0000 967 7241	Pictogramme d'avertissement Bouchon de réservoir	

1	1140 120 0603	Carburateur WTE-16B	22	1140 120 6700	Vis H de richesse à haut régime
2	4116 121 5100	Pointeau d'admission	23	1140 120 6800	Vis L de richesse au ralenti
3	4116 122 3000	Ressort	24	1140 122 6200	Vis de réglage de régime de ralenti
4	1121 121 5000	Levier de réglage d'admission	25	1140 120 9700	Jeu de Piston de pompe
5	1113 121 9200	Axe	26	1117 122 9000	Circlip
6	1121 122 7103	Vis à tête ronde	27	1140 121 2900	Volet de démarrage
7	4133 129 0901	Joint	28	1121 122 7102	Vis à tête ronde
8	1121 121 4700	Membrane de réglage	29	1140 122 3201	Ressort coudé
9	1120 129 0905	Joint	30	1140 120 7200	Axe de volet de démarrage avec levier
10	1121 121 4801	Membrane de pompe	31	1140 121 3500	Levier de papillon
11	1140 120 0203	Boîtier de volet d'air	32	1140 122 3202	Ressort coudé
12	1121 122 7101	Vis	33	1140 121 3502	Levier de papillon
13	1114 121 7800	Tamis	34	1140 121 9400	Anneau
14	1143 120 2600	Couvercle de pompe	35	1140 007 1004	Jeu de pièces de carburateur
15	1114 122 7100	Vis			
16	1140 120 7100	Axe de papillon avec levier			
17	1140 121 2700	Capuchon			
18	1140 122 3200	Ressort coudé			
19	1140 121 3300	Papillon			
20	4224 122 7801	Vis à tête bombée fraisée			
21	0000 121 2701	Capuchon			





1	1140 120 0605	Carburateur WTE-17B	22	4224 122 7801	Vis à tête bombée fraisée
2	1140 120 0601	Carburateur WTE-9A (28.2012)	23		
3	4116 121 5100	Pointeau d'admission	24		
4	4116 122 3000	Ressort	25	4203 121 2700	Capuchon (28.2012)
5	1121 121 5000	Levier de réglage d'admission	26	1140 122 6700	Vis H de richesse à haut régime
6	1113 121 9200	Axe	27	1115 122 3002	Ressort
7	1121 122 7103	Vis à tête ronde	28		
8	4133 129 0901	Joint	29	4124 122 3600	Anneau de joint
9			30	1140 122 6200	Vis de réglage de régime de ralenti
10	1120 129 0905	Joint	31	1140 120 9700	Jeu de Piston de pompe
11			32	1117 122 9000	Circlip
12	1140 120 0203	Boîtier de volet d'air	33	1140 121 2900	Volet de démarrage
13	1140 120 0202	Boîtier de volet d'air	34	1121 122 7102	Vis à tête ronde
14	1121 122 7101	Vis	35	1140 122 3201	Ressort coudé
15	1114 121 7800	Tamis	36	1140 120 7200	Axe de volet de démarrage avec levier
16	1143 120 2600	Couvercle de pompe	37	1140 121 3500	Levier de papillon
17			38	1140 122 3202	Ressort coudé
18	1140 120 7100	Axe de papillon avec levier	39	1140 121 3502	Levier de papillon
19	1140 121 2700	Capuchon	40	1140 121 9400	Anneau (28.2012)
20	1140 122 3200	Ressort coudé	41	1140 007 1004	Jeu de pièces de carburateur
21	1140 121 3300	Papillon			

1	1121 890 1400	Jeu d'outils
2	1129 890 3401	Clé multiple
3	0812 370 1000	Tournevis T27x120x70
4	0000 890 2300	Tournevis
5	0000 891 0810	Pochette à outils
6	1110 893 4000	Calibre d'affûtage

