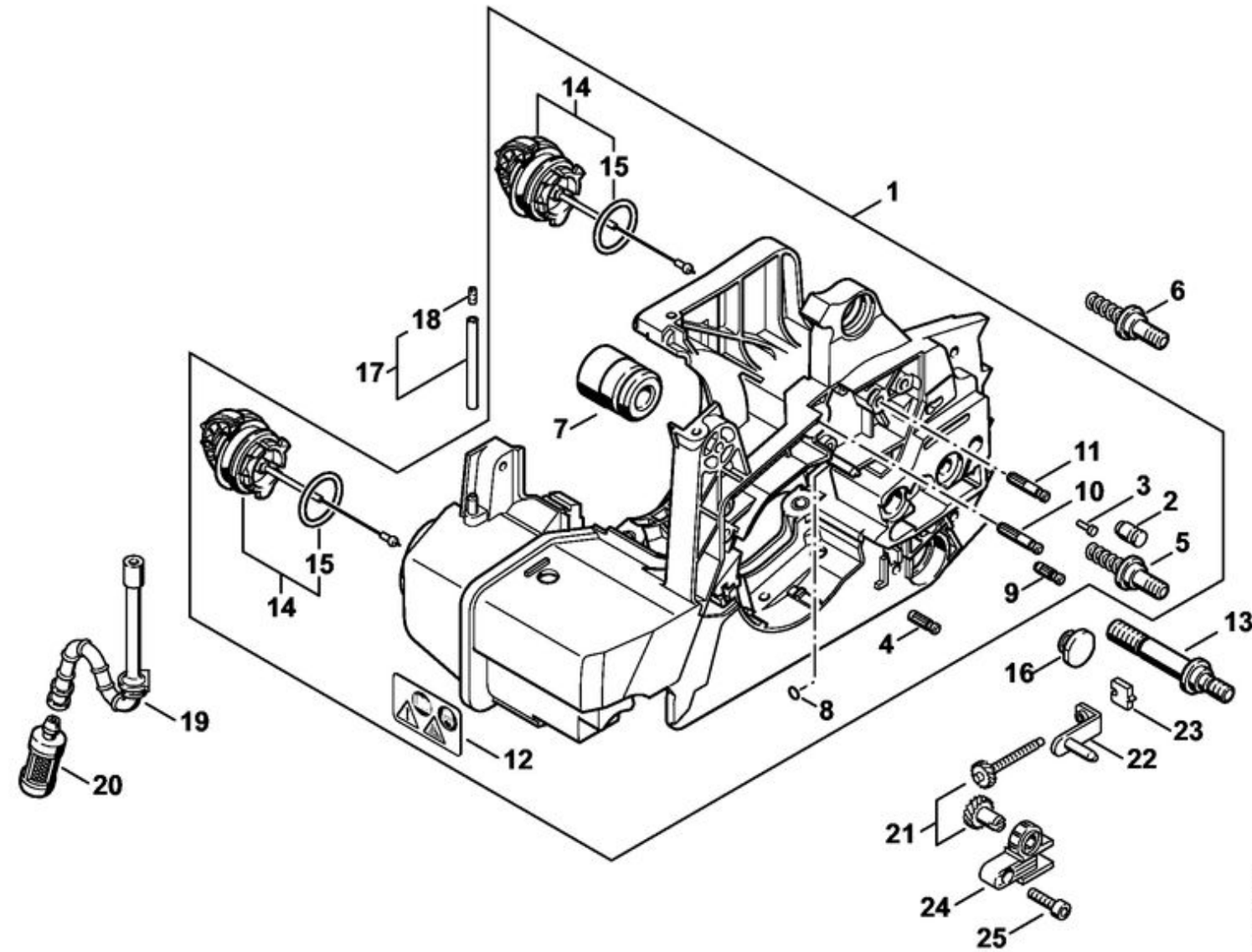


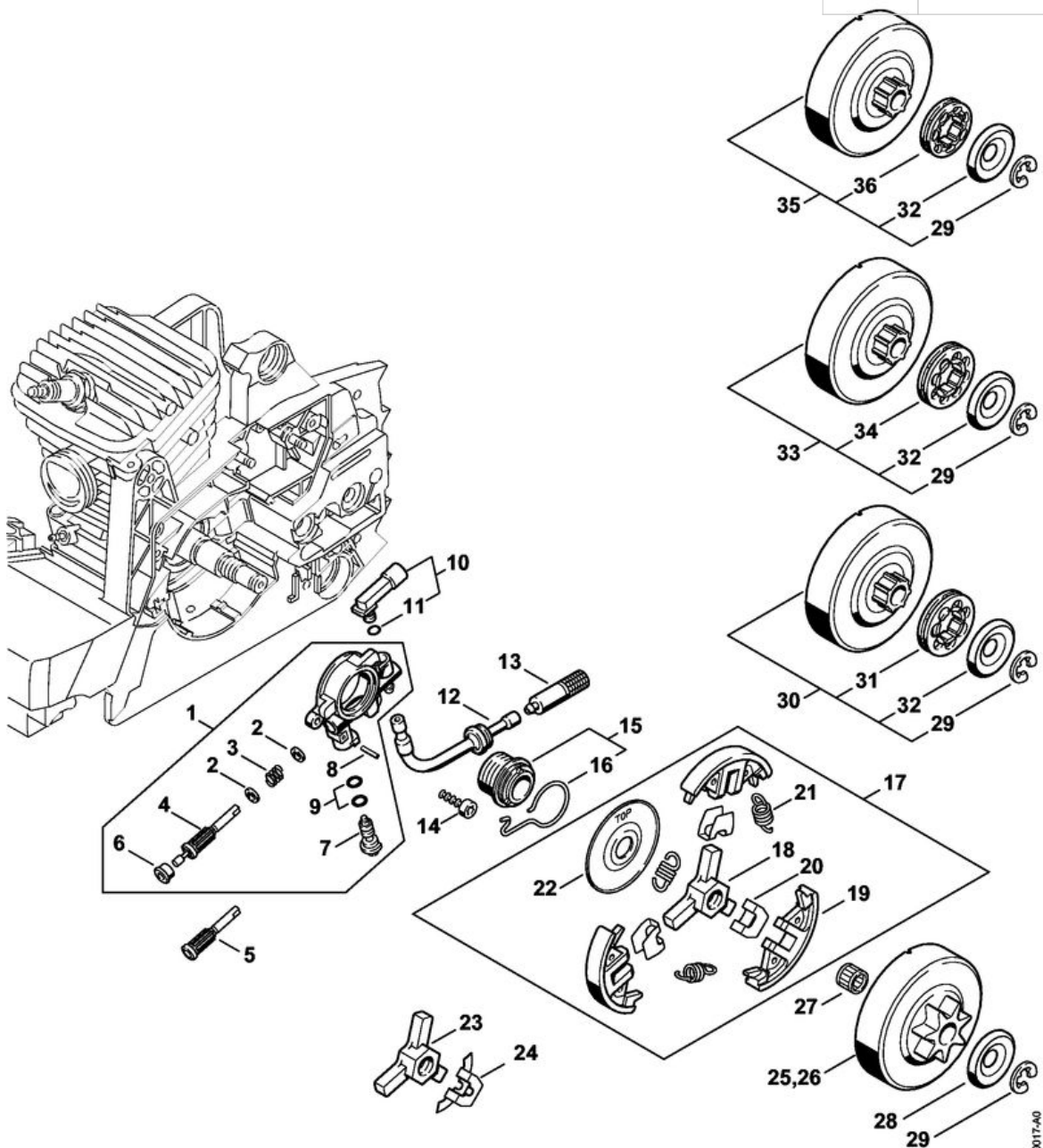
1	1127 020 1213	Cylindre avec piston Ø 49 mm
2	1127 020 1216	Cylindre avec piston Ø 49 mm
3	1127 030 2005	Piston Ø 49 mm
4	1127 034 3007	Segment de piston Ø 49x1,5 mm
5	1110 034 1500	Axe de piston 10x6x32
6	9463 650 1000	Jonc d'arrêt 10
7	0000 988 5211	Manchon
8	1127 020 9400	Soupape de décompression
9	9512 003 2340	Cage à aiguilles 10x14x13
10	N.A	
11	9503 003 0440	Roulement rainuré à billes 6203
12	9639 003 1743	Bague d'étanchéité 17x30x4,4
13	1127 021 2500	Carter inférieur
14	9075 478 4735	Vis cylindrique IS-D6x52
15	0783 830 2000	Tube de pâte d'étanchéité HT rouge
16	1127 084 0900	Capot
17	1127 084 4100	Tiroir
18	9075 478 3015	Vis cylindrique IS-D4x15



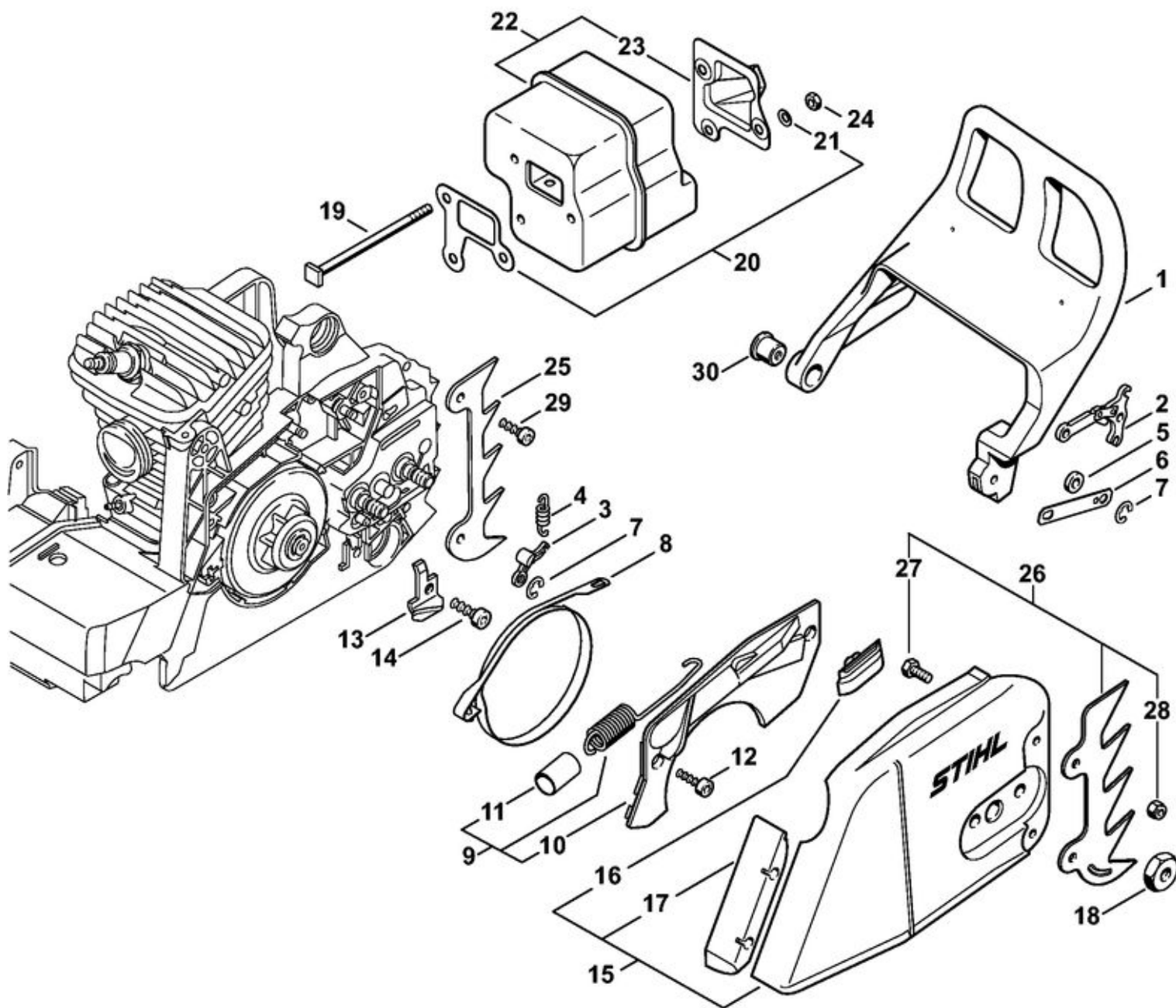
1127-GET-0015-A0

1	1127 020 3006	Carter moteur
2	1128 640 9100	Soupape
3	0000 974 1200	Clou cannelé cylindrique 2,6x8
4	1120 162 5200	Boulon
5	1127 664 2400	Vis à embase
6	1127 664 2410	Vis à embase D9/M8
7	1127 790 9900	Butoir annulaire
8	9645 945 7444	Joint torique 4x1,5
9	1121 162 5200	Boulon
10	1123 162 5205	Boulon
11	1123 162 5200	Boulon
12	0000 967 3662	Pictogramme d'avertissement MS
13	1127 664 2405	Vis à embase
14	0000 350 0533	Bouchon de réservoir
15	9645 948 7734	Joint torique 25x3,5
16	1123 791 7300	Bouchon
17	1117 350 5800	Aération de réservoir
18	N.A	
19	1127 358 7703	Tuyau
20	0000 350 3500	Crépine d'aspiration
21	1127 007 1003	Jeu de pignon droit / vis de tension
22	1127 640 1900	Coulisse de tension
23	1123 664 1400	Pièce de pression
24	1127 664 2200	Recouvrement
25	9075 478 3015	Vis cylindrique IS-D4x15

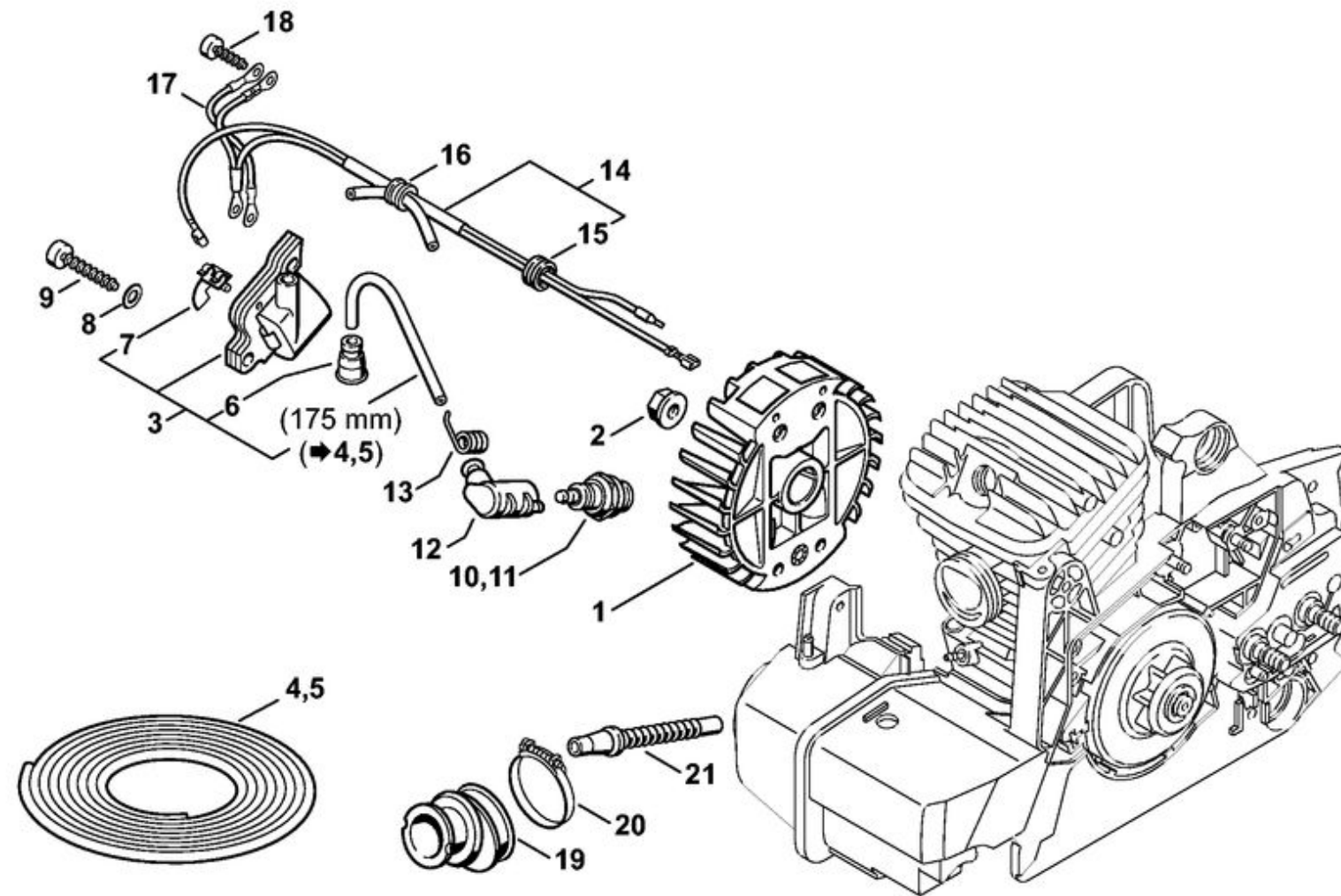
1	1127 640 3204	Pompe à huile
2	0000 958 0408	Rondelle
3	0000 997 0615	Ressort de pression
4	1127 647 0602	Piston de pompe 0,88 mm
5	1127 647 0601	Piston de pompe 0,88 mm



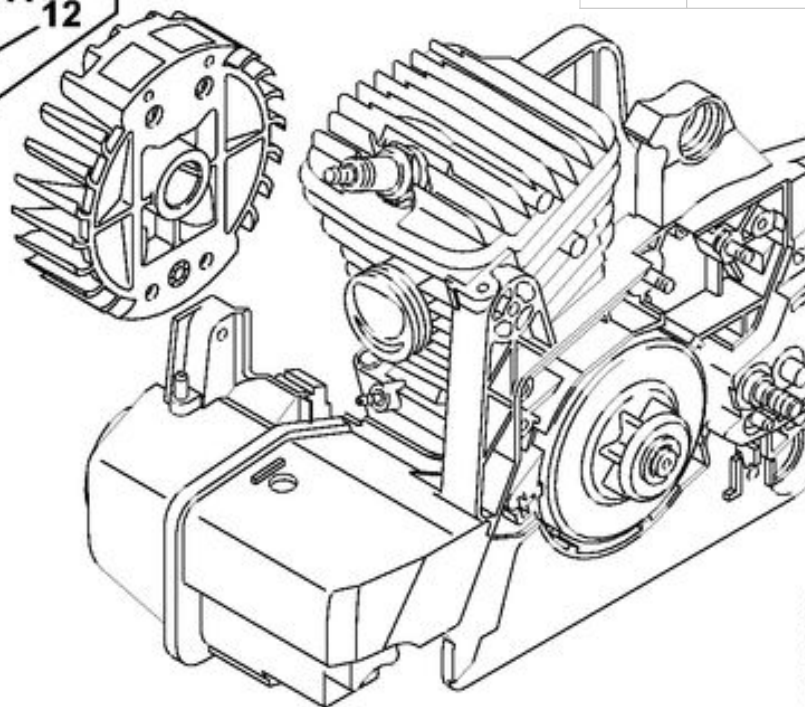
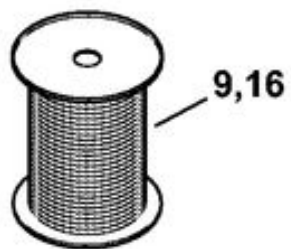
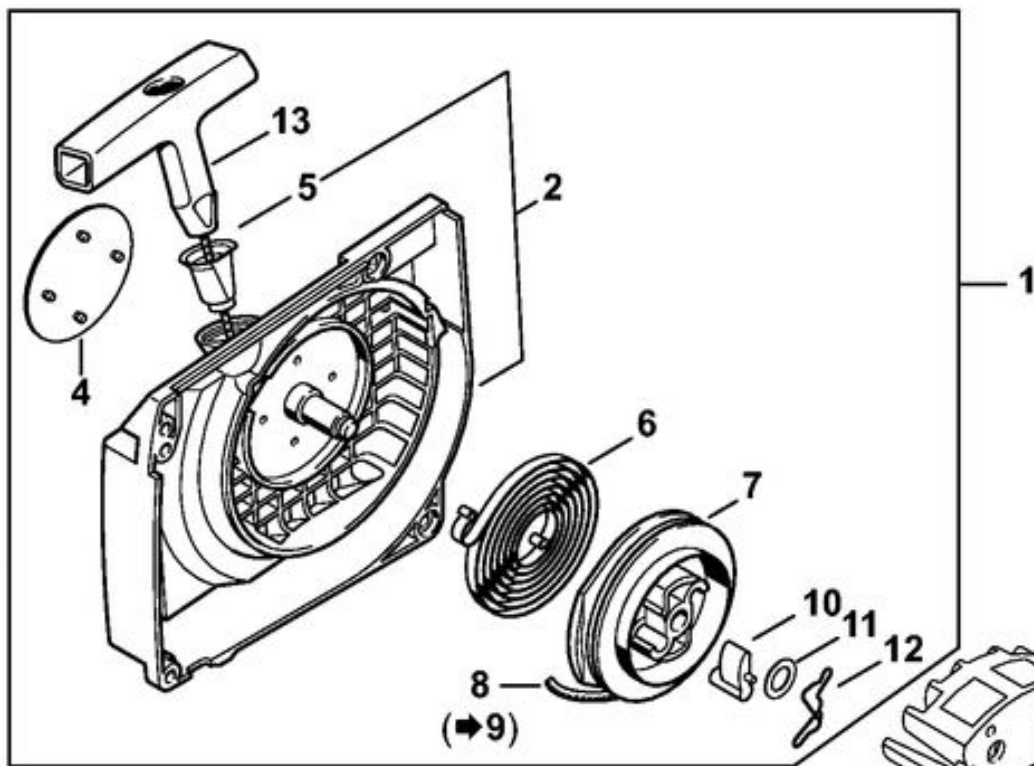
6	1121 641 9400	Coussinet
7	1128 647 4806	Vis de réglage
8	9380 620 1090	Goupille élastique 2x10
9	9646 945 0160	Joint torique 4x2
10	1127 640 9200	Raccord en équerre
11	9645 945 7444	Joint torique 4x1,5
12	1127 647 9400	Tuyau
13	1127 640 3800	Crépine d'aspiration
14	9075 478 3015	Vis cylindrique IS-D4x15
15	1125 640 7110	Vis sans fin
16	1125 647 2400	Ressort
17	1127 160 2051	Embrayage
18	1127 162 3200	Entraîneur
19	1125 162 0802	Masselotte
20	1127 162 3000	Pièce de fixation
21	0000 997 0909	Ressort de tension
22	1127 162 1000	Rondelle de recouvrement
23	1125 162 3201	Entraîneur
24	1125 162 3000	Pièce de fixation
25	1125 640 2005	Pignon 0.325" 7D
26	1125 640 2004	Pignon 3/8" 7D
27	9512 933 2260	Cage à aiguilles 10x13x10
28	0000 958 1022	Rondelle Ø 27 mm
29	9460 624 0801	Anneau d'arrêt 8x1,3
30	1125 007 1002	Jeu de pignon à anneau 3/8" 7D
31	0000 642 1231	Pignon à anneau 3/8" 7D
32	0000 958 1022	Rondelle Ø 27 mm
33	1125 007 1000	Jeu de pignon à anneau 0.325" 8D
34	0000 642 1234	Pignon à anneau 0.325" 8D
35	1125 007 1001	Jeu de pignon à anneau 0.325" 7D
36	0000 642 1236	Pignon à anneau 0.325" 7D



1	1127 792 9100	Protège-main
2	1128 160 5000	Levier
3	1121 162 5010	Levier
4	0000 997 0628	Ressort
5	0000 958 0521	Rondelle
6	1127 162 5800	Bride de fixation
7	9460 624 0400	Anneau d'arrêt 4
8	1125 160 5400	Collier de frein
9	1127 160 5550	Ressort de tension avec couvercle
10	1127 021 1102	Couvercle
11	1125 162 8002	Tuyau 20 mm
12	9075 478 3015	Vis cylindrique IS-D4x15
13	1119 656 7705	Arrêt de chaîne
14	9075 478 4115	Vis cylindrique IS-D5x16
15	1128 640 1706	Couvercle de pignon
16	1121 648 6610	Bande de glissement
17	1125 656 1501	Pièce de protection
18	0000 955 0801	Écrou à six pans M8
19	1127 148 1200	Vis
20	N.A.	
21	9331 630 0120	Rondelle de serrage 5
22	1127 140 0601	Silencieux (Standard)
23	1127 145 1601	Couvercle (Standard)
24	9216 263 0700	Écrou à six pans M5
25	1128 664 0500	Griffe
26	0000 660 0850	Griffe
27	9008 345 0960	Vis à six pans M5x12
28	9214 320 0700	Écrou de sécurité M5
29	9075 478 4115	Vis cylindrique IS-D5x16
30	1127 791 7200	Douille

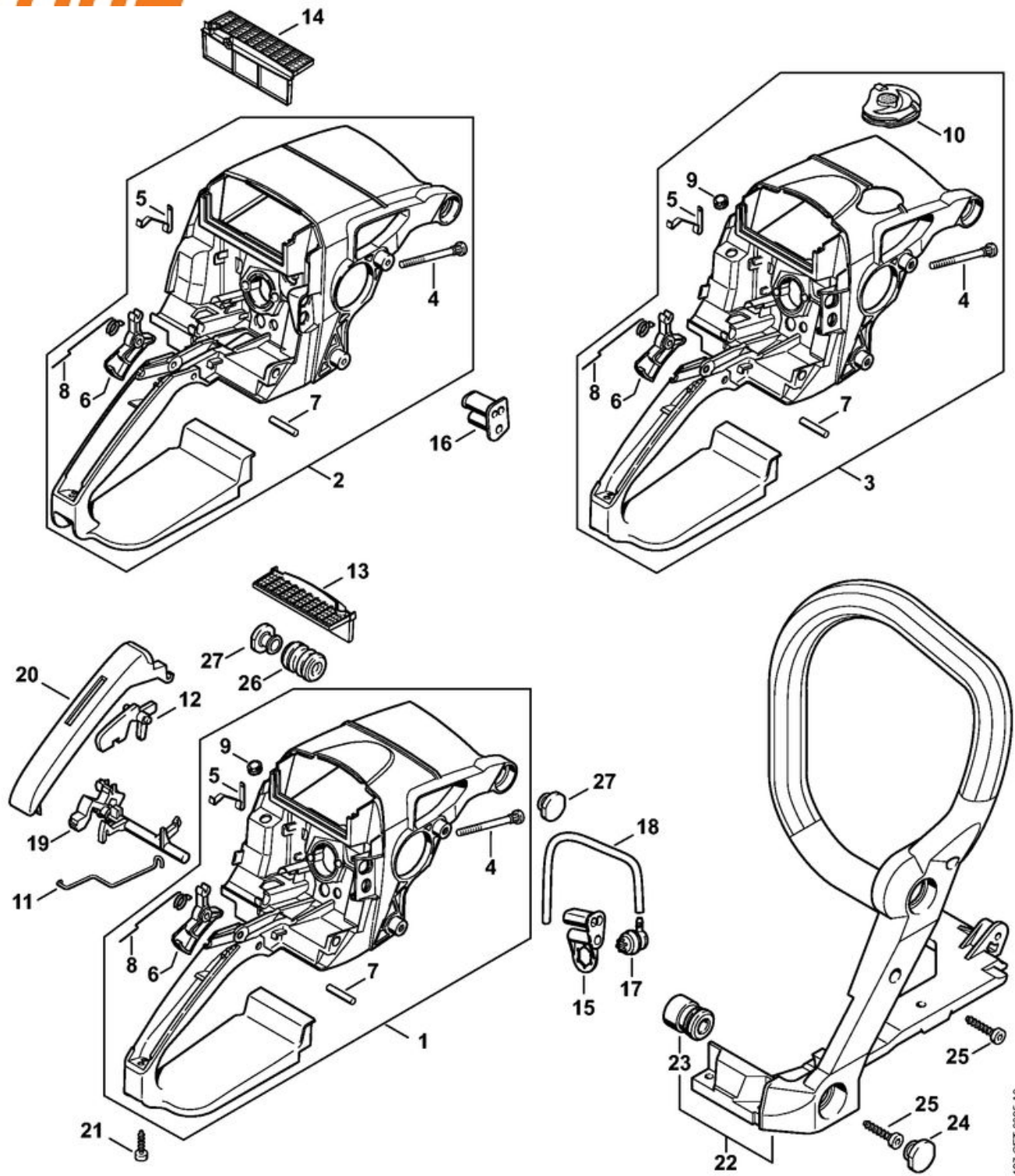


1	1127 400 1200	Rotor
2	0000 955 0802	Écrou à embase M8x1
3	0000 400 1300	Module d'allumage
4	0000 405 0600	Cable d'allumage 1 m
5	0000 930 2251	Câble d'allumage 10 m
6	0000 989 1010	Douille de protection
7	N.A.	
8	9291 021 0120	Rondelle 5,3
9	9075 478 4155	Vis cylindrique IS-D5x24
10	1110 400 7005	Bougie Bosch WSR 6 F
11	0000 400 7000	Bougie NGK BPMR7A
12	1128 405 1000	Contact de câble d'allumage
13	0000 998 0604	Ressort coudé
14	1127 440 3001	Faisceau de câbles
15	N.A.	
16	1125 084 8900	Douille
17	1123 440 2200	Câble de masse
18	9075 478 3015	Vis cylindrique IS-D4x15
19	1127 141 2200	Coude
20	9771 021 2620	Collier de serrage Ø 36x5
21	1127 141 8600	Tuyau d'impulsions

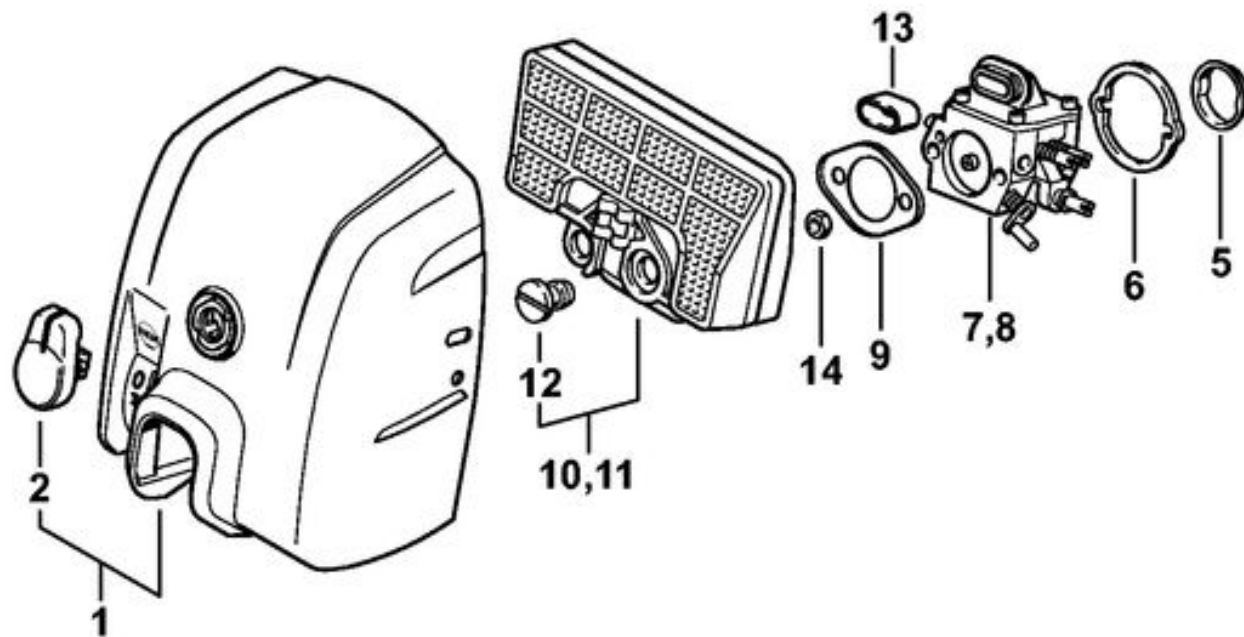
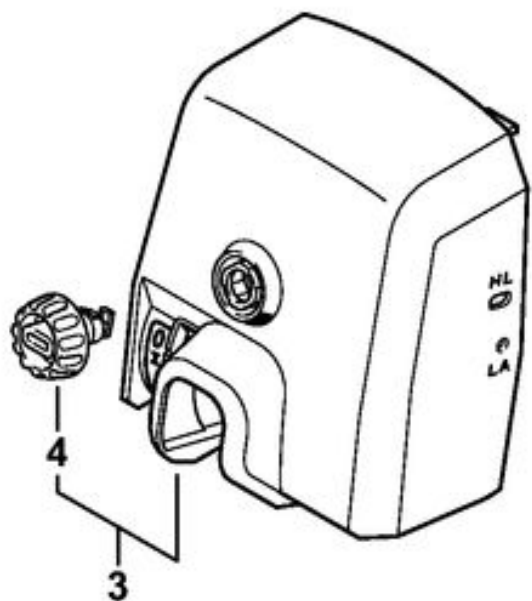


1	N.A	
2	1127 080 1802	Carter de ventilateur
3	9075 478 4155	Vis cylindrique IS-D5x24
4	1127 967 1502	Plaque matricule MS 390
5	1110 084 9102	Douille
6	1129 190 0601	Ressort de rappel
7	1128 195 0400	Poulie à câble
8	1113 195 8200	Câble de lancement Ø 3,5x960 mm
9	0000 930 2203	Câble de lancement Ø 3,5 mm x 30,5 m
9	0000 930 2212	Câble de lancement Ø 3,5 mm x 60,8 m
10	1125 195 7200	Cliquet
11	0000 958 0923	Rondelle
12	1128 195 3500	Ressort
13	1121 195 3400	Poignée
14	1128 190 3400	Poignée ElastoStart Ø 3,5 mm
15	1128 190 2900	Câble de lancement Ø 3,5 mm
16	0000 930 2267	Câble de lancement Ø 3,5 mm / 28 pièces

STIHL MS 390

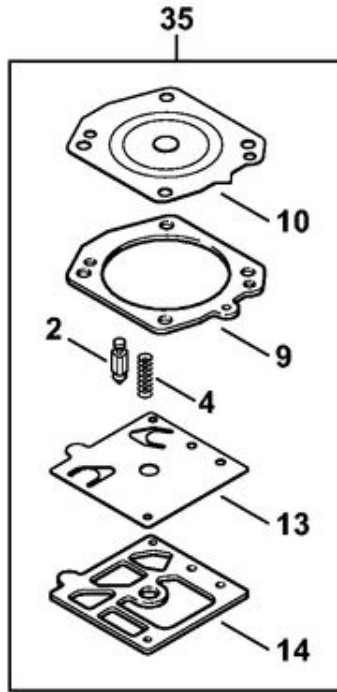
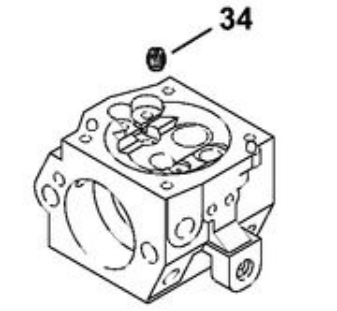
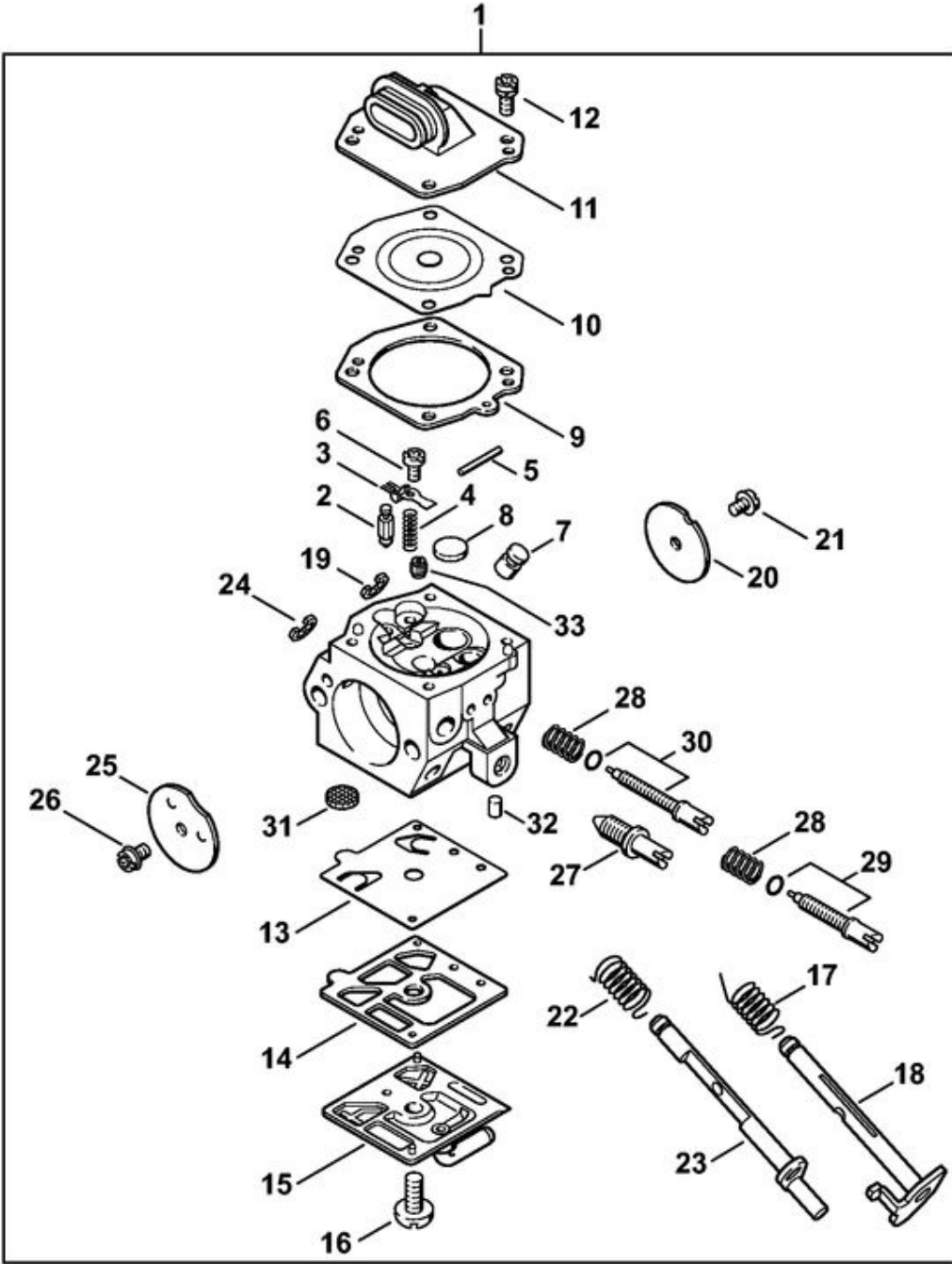


1	1127 790 1002	Carter de poignée
2	1127 790 1001	Carter de poignée
3	1127 790 1008	Carter de poignée
4	1122 122 6602	Vis à embase
5	1127 442 1600	Ressort de connexion
6	1128 182 1005	Manette des gaz
7	9371 470 2640	Goupille cylindrique 5x24
8	1117 182 4500	Ressort coudé
9	N.A	
10	1127 084 7400	Douille
11	1127 182 1500	Tringlerie des gaz
12	1117 182 0805	Levier d'arrêt
13	1127 124 1501	Préfiltre
14	1127 124 1500	Préfiltre
15	1127 123 7503	Douille
16	1128 123 7502	Douille
17	0000 350 5802	Aération de réservoir
18	1127 358 7600	Tuyau
19	1127 182 0900	Arbre de commande
20	1123 791 0600	Monture de poignée
21	9075 478 3015	Vis cylindrique IS-D4x15
22	1127 790 1700	Poignée tubulaire
23	1123 790 9900	Butoir annulaire
24	1123 791 7300	Bouchon
25	9075 478 4155	Vis cylindrique IS-D5x24
26	1123 791 2805	Butoir annulaire
27	1123 791 7310	Bouchon



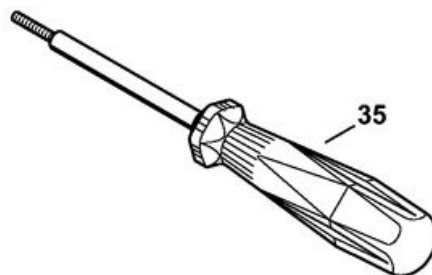
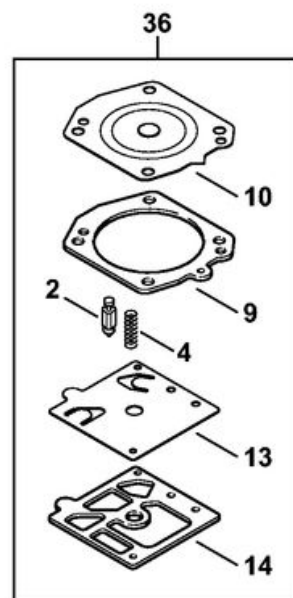
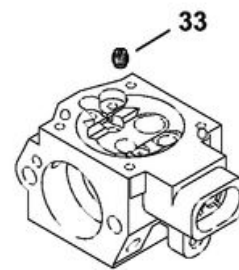
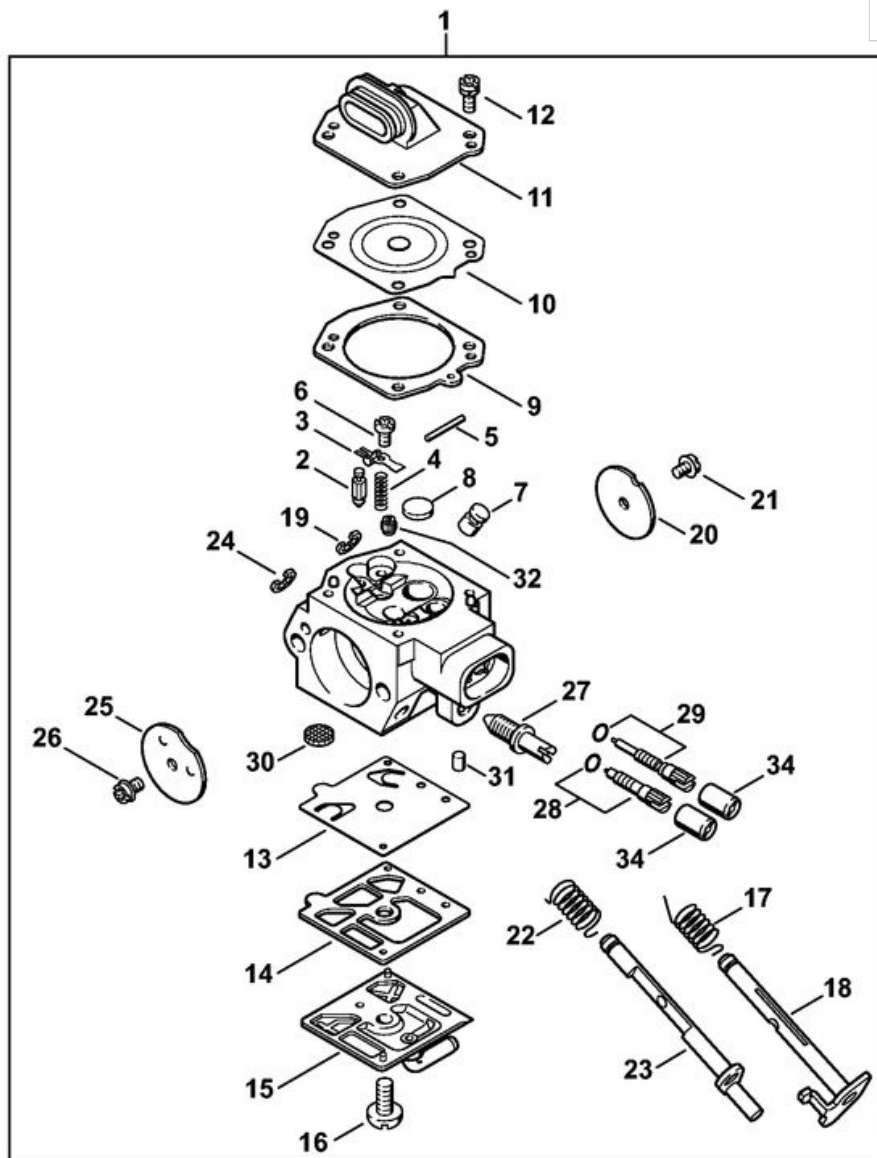
1	1127 140 1903	Couvercle de carter de carburateur
2	1123 141 2301	Verrou
3	1127 140 1900	Couvercle de carter de carburateur
4	1123 141 2300	Verrou
5	1117 141 1800	Douille
6	1128 121 8600	Rondelle
7	1127 120 0650	Carburateur HD-19D
8	1127 120 0605	Carburateur HD-21D
9	1127 121 7000	Chicane
10	1127 120 1620	Filtre à air
11	1127 120 1621	Filtre à air, feutre
12	1124 141 8300	Écrou à fente
13	1124 121 9100	Manchon
14	9210 260 0700	Écrou à six pans M5

1	1127 120 0650	Carburateur HD-19D
2	4116 121 5100	Pointeau d'admission
3	4116 121 5000	Levier de réglage d'admission

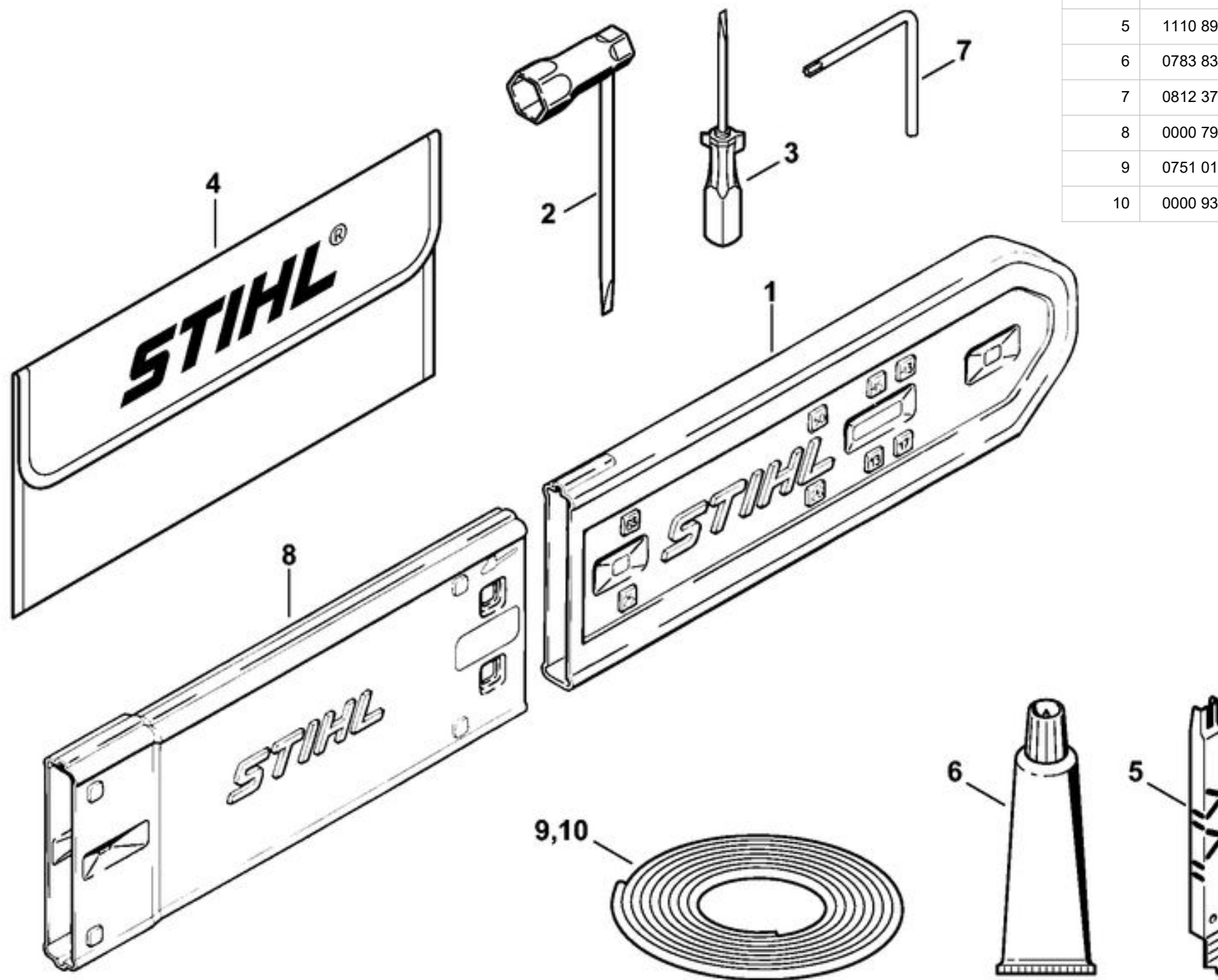


4	4116 122 3002	Ressort
5	1113 121 9200	Axe
6	1114 122 7400	Vis à tête ronde
7	1128 121 5403	Gicleur à soupape
8	4117 122 9402	Bouchon
9	1128 129 0906	Joint
10	4116 121 4700	Membrane de réglage
11	1128 121 0801	Couvercle
12	1121 122 7101	Vis
13	4116 121 4800	Membrane de pompe
14	4116 129 0902	Joint
15	1127 121 0800	Couvercle
16	1114 122 7100	Vis
17	N.A	
18	N.A	
19	1117 122 9000	Circlip
20	1127 121 3301	Papillon
21	1115 122 7400	Vis à tête ronde
22	1127 122 3205	Ressort coudé
23	1127 120 7200	Axe de volet de démarrage avec levier
24	1123 122 9000	Circlip
25	1122 121 2900	Volet de démarrage
26	1110 122 7400	Vis à tête ronde
27	1127 122 6201	Vis de réglage de régime de ralenti
28	1128 122 3003	Ressort
29	1127 122 6701	Vis H de richesse à haut régime
30	1128 122 6803	Vis L de richesse au ralenti
31	1114 121 7800	Tamis
32	N.A	
33	1127 121 5602	Gicleur fixe 0.58
34	1130 121 5600	Gicleur fixe 0.54 (Gicleur pour altitude)
35	1127 007 1062	Jeu de pièces de carburateur

1	1127 120 0605	Carburateur HD-21D
2	4116 121 5100	Pointeau d'admission
3	4116 121 5000	Levier de réglage d'admission
4	4116 122 3002	Ressort

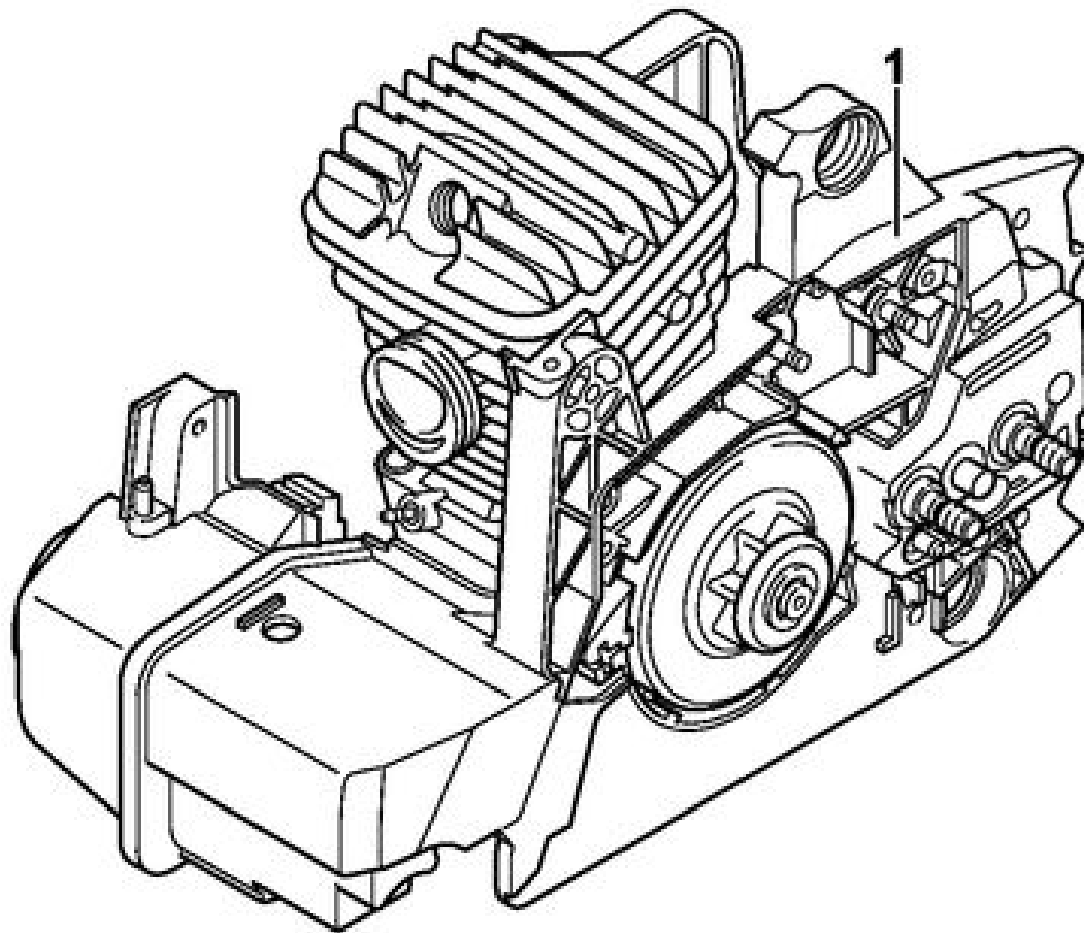


5	1113 121 9200	Axe
6	1114 122 7400	Vis à tête ronde
7	1128 121 5403	Gicleur à soupape
8	N.A.	
9	1128 129 0906	Joint
10	4116 121 4700	Membrane de réglage
11	1128 121 0801	Couvercle
12	1121 122 7101	Vis
13	4116 121 4800	Membrane de pompe
14	4116 129 0902	Joint
15	1127 121 0800	Couvercle
16	1114 122 7100	Vis
17	N.A.	
18	N.A.	
19	1117 122 9000	Circlip
20	1127 121 3301	Papillon
21	1115 122 7400	Vis à tête ronde
22	1127 122 3205	Ressort coudé
23	1127 120 7200	Axe de volet de démarrage avec levier
24	1123 122 9000	Circlip
25	1122 121 2900	Volet de démarrage
26	1110 122 7400	Vis à tête ronde
27	1127 122 6201	Vis de réglage de régime de ralenti
28	1128 122 6703	Vis H de richesse à haut régime
29	1127 122 6800	Vis L de richesse au ralenti
30	1114 121 7800	Tamis
31	N.A.	
32	1127 121 5602	Gicleur fixe 0.58
33	1130 121 5600	Gicleur fixe 0.54 (Gicleur pour altitude)
34	4203 121 2700	Capuchon
35	5910 890 4500	Extracteur
36	1127 007 1062	Jeu de pièces de carburateur



1	0000 792 9129	Protège-chaîne
2	1129 890 3401	Clé multiple
3	0000 890 2300	Tournevis
4	0000 891 0810	Pochette à outils
5	1110 893 4000	Calibre d'affûtage
6	0783 830 2000	Tube de pâte d'étanchéité HT rouge
7	0812 370 1000	Tournevis T27x120x70
8	0000 792 9132	Protège-chaîne de rallonge à 63 cm
9	0751 010 1110	Câble 10 m
10	0000 930 2251	Câble d'allumage 10 m

1	N.A	Emplacement du numéro de machine
---	-----	----------------------------------



1	0000 400 0200	Laser
2	0000 430 9900	Demi-carter inférieur
3	0000 967 7307	Pictogramme d'avertissement
4	9074 478 2967	Vis cylindrique IS-P4x10
5	0000 491 0100	Sac
6	N.A	

