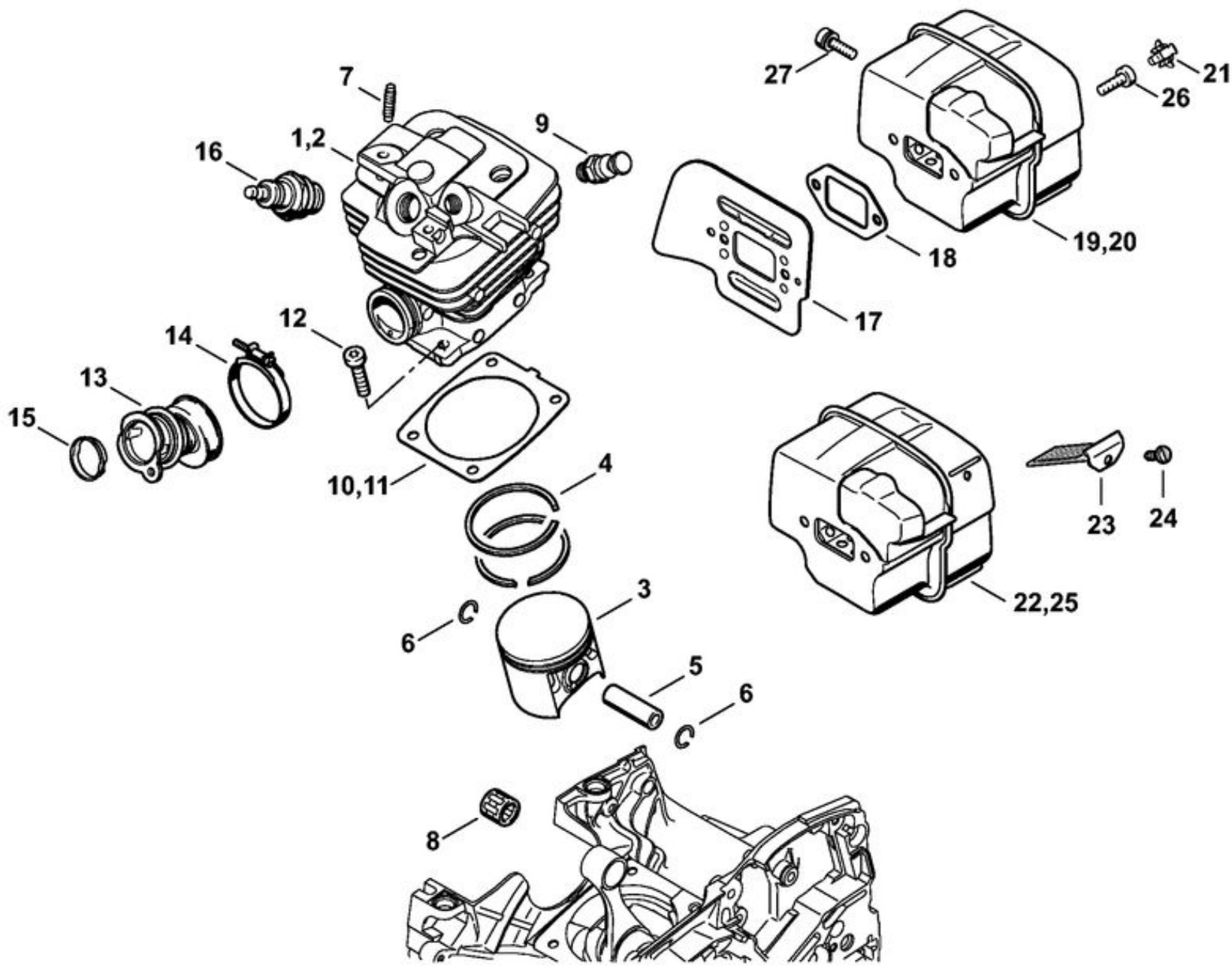
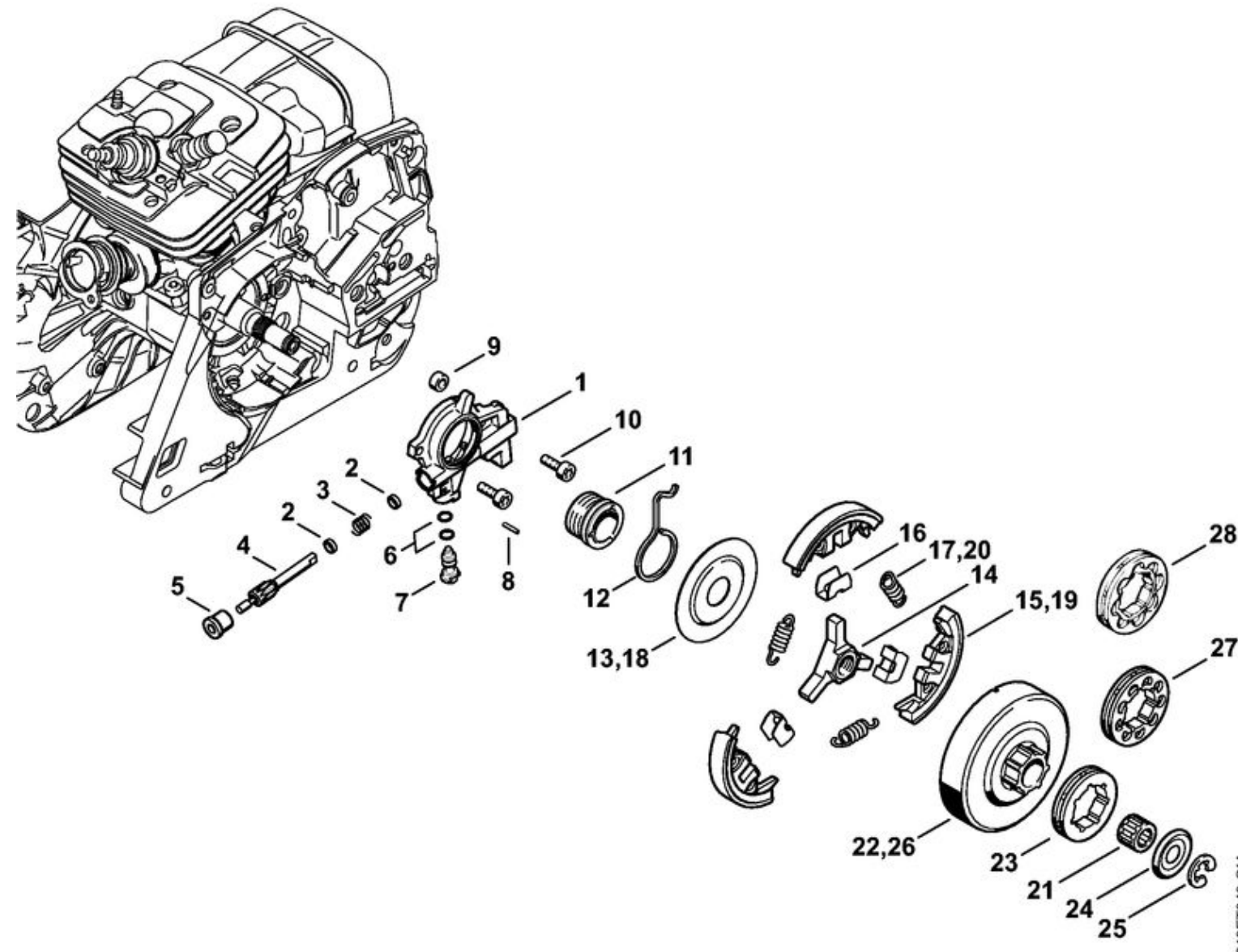


1	1135 020 2606	Demi-carter de vilebrequin
2	9503 003 0354	Roulement rainuré à billes 6202
3	9640 003 1560	Bague d'étanchéité 15x22x4
4	0000 988 5211	Manchon
5	0000 988 8600	Douille
6	1133 791 5900	Butoir d'arrêt
11		Demi-carter de vilebrequin
13	9523 003 4266	Roulement rainuré à billes 15x35x13
14	9640 003 1600	Bague d'étanchéité 15x29,6x4
15	1124 791 2800	Butoir d'arrêt
16	1128 640 9100	Soupape
17	0000 974 1200	Clou cannelé cylindrique 2,6x8
19	1120 162 5200	Boulon
20	1121 162 5205	Boulon
21	1121 162 5200	Boulon
22	1121 162 5200	Boulon
24	0000 664 2405	Vis à embase M8
27	1122 647 9400	Tuyau
28	1117 640 3800	Crépine d'aspiration
29	1135 029 0500	Joint
30	1135 030 0400	Vilebrequin
31	9455 621 1520	Circlip 15x1
32	9022 371 1050	Vis cylindrique IS-M5x25
33	0000 350 0533	Bouchon de réservoir
34	9645 948 7734	Joint torique 25x3,5
35	1135 007 1050	Jeu de joints

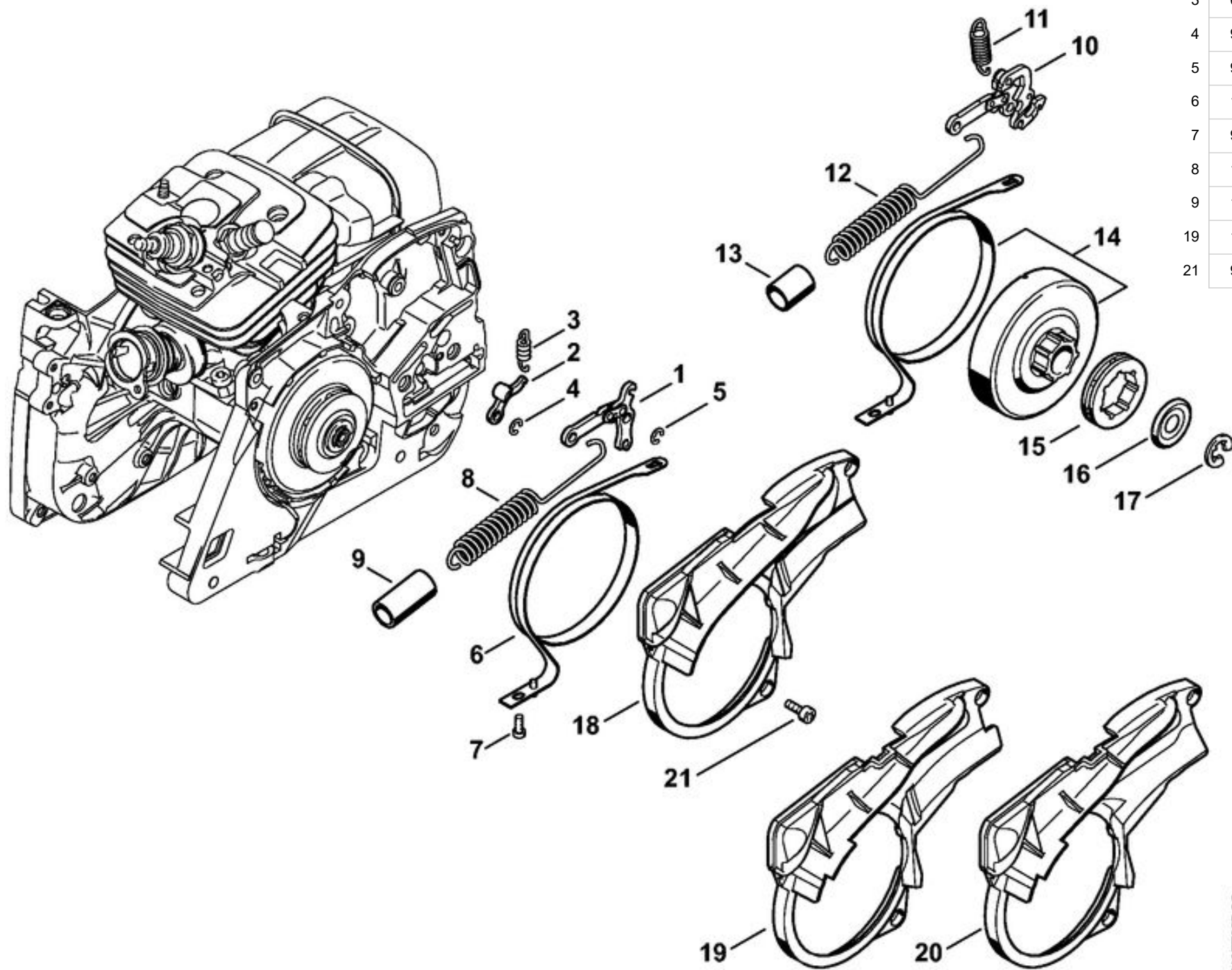


2	1135 020 1202	Cylindre avec piston Ø 47 mm
3	1135 030 2005	Piston Ø 47 mm
4		Segment de piston
5	1135 034 1500	Axe de piston 11x8x33
6	9463 650 1100	Jonc d'arrêt 11
7	0000 953 0818	Goujon fileté M5
8	9512 003 2348	Cage à aiguilles 11x14x15
9	1135 020 9400	Soupape de décompression
10	1135 029 2300	Joint de cylindre 0,5 mm
12	9022 371 1050	Vis cylindrique IS-M5x25
13	1135 141 2200	Coude
14	9771 021 2572	Collier de serrage Ø 32x5
15	1117 141 1800	Douille
16	1110 400 7005	Bougie Bosch WSR 6 F
16	0000 400 7000	Bougie NGK BPMR7A
17	1135 141 3200	Tôle de refroidissement
18	1125 149 0601	Joint de silencieux
20	1135 140 0650	Silencieux
21	1135 145 9001	Bouchon
26	9022 341 0980	Vis cylindrique IS-M5x16
27	9022 341 1018	Vis cylindrique IS-M5x18
	1135 007 1050	Jeu de joints

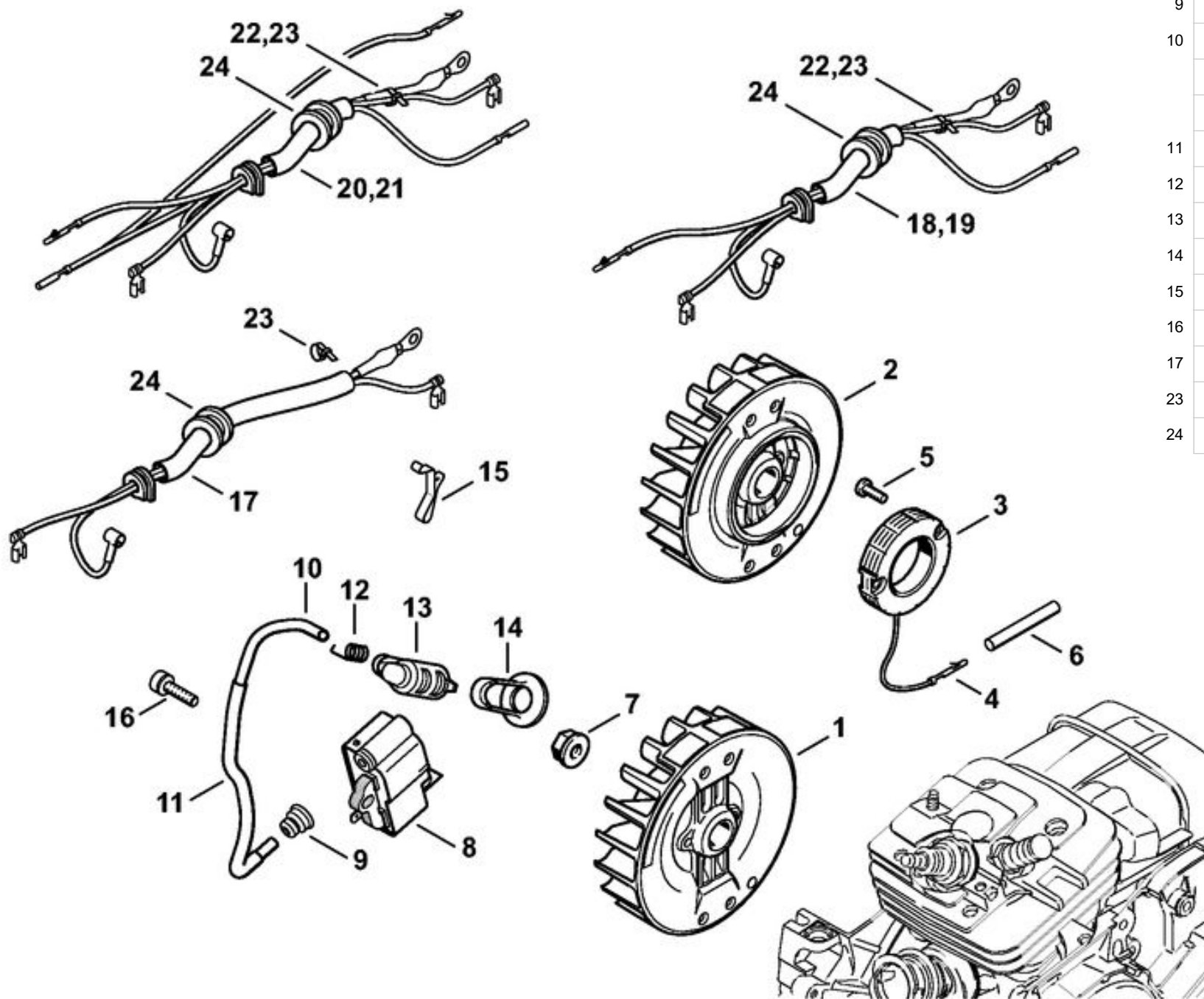


1	1135 640 3200	Pompe à huile
2	0000 958 0518	Rondelle
3	0000 997 0615	Ressort de pression
4	1135 647 0600	Piston de pompe
5	1125 641 9400	Coussinet
6	9646 945 0160	Joint torique 4x2
7	1128 647 4806	Vis de réglage
8	9380 620 1090	Goupille élastique 2x10
9	1122 649 5000	Anneau de joint B4x2
10	9022 313 0660	Vis cylindrique IS-M4x12
11	1128 640 7112	Vis sans fin
12	1128 647 2400	Ressort
	1135 160 2050	Embrayage
13	1122 162 1000	Rondelle de recouvrement 52 mm
14	1128 162 3202	Entraîneur
15	1138 162 0800	Masselotte
16	1128 162 3000	Pièce de fixation
17	0000 997 5816	Ressort de tension
18	1128 162 1001	Rondelle de recouvrement 58 mm
19	1128 162 0807	Masselotte
20	0000 997 5815	Ressort de tension
21	9512 933 2380	Cage à aiguilles 10x16x12
	1128 007 1000	Jeu de pignon à anneau 3/8" 7D
22		Cloche d'embrayage
23	0000 642 1223	Pignon à anneau 3/8" 7D
24	0000 958 1032	Rondelle Ø 27 mm
25	9460 624 0801	Anneau d'arrêt 8x1,3
	1128 007 1011	Jeu de pignon à anneau 0.325" 9D (Skand.)
27	0000 642 1239	Pignon à anneau 0.325" 9D (Skand.)
	1128 007 1001	Jeu de pignon à anneau 3/8" 8D
28	0000 642 1216	Pignon à anneau 3/8" 8D

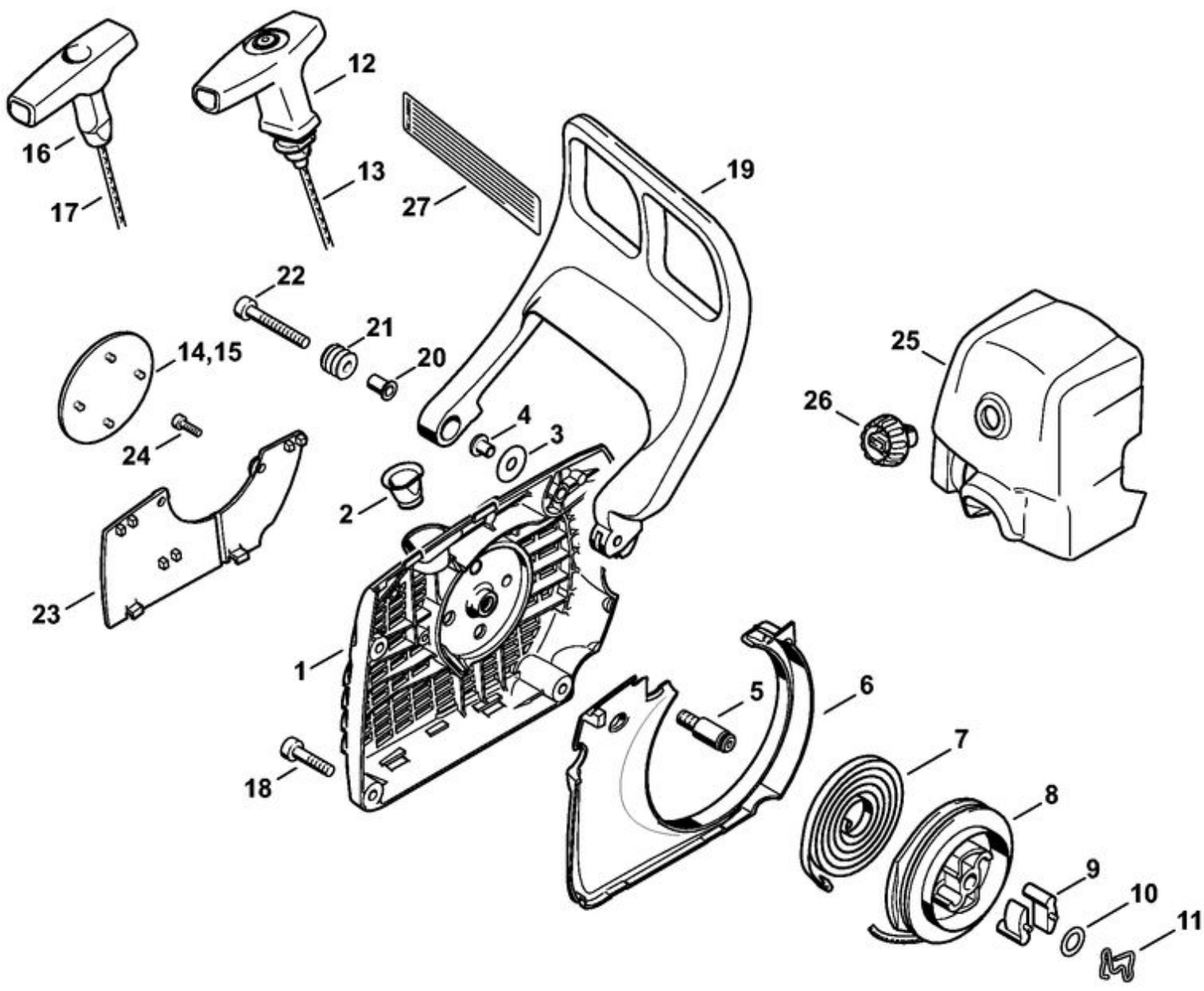
213ET049 GM



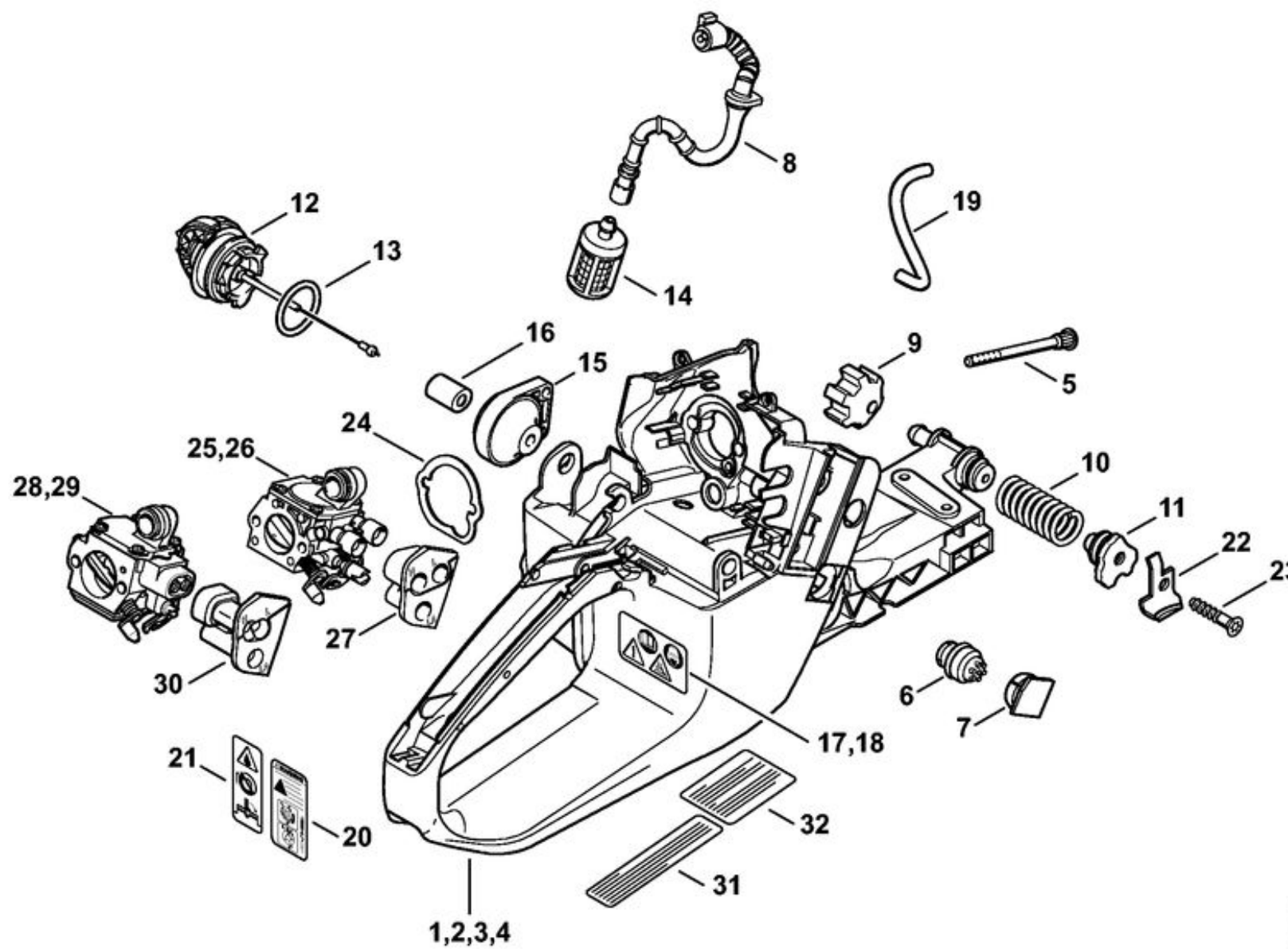
1	1128 160 5000	Levier
2	1121 162 5010	Levier
3	0000 997 0628	Ressort
4	9460 624 0400	Anneau d'arrêt 4
5	9460 624 0400	Anneau d'arrêt 4
6	1135 160 5400	Collier de frein
7	9022 313 0660	Vis cylindrique IS-M4x12
8	1135 160 5500	Ressort de tension
9	1140 162 8004	Tuyau
19	1135 021 1103	Couvercle
21	9022 313 0660	Vis cylindrique IS-M4x12



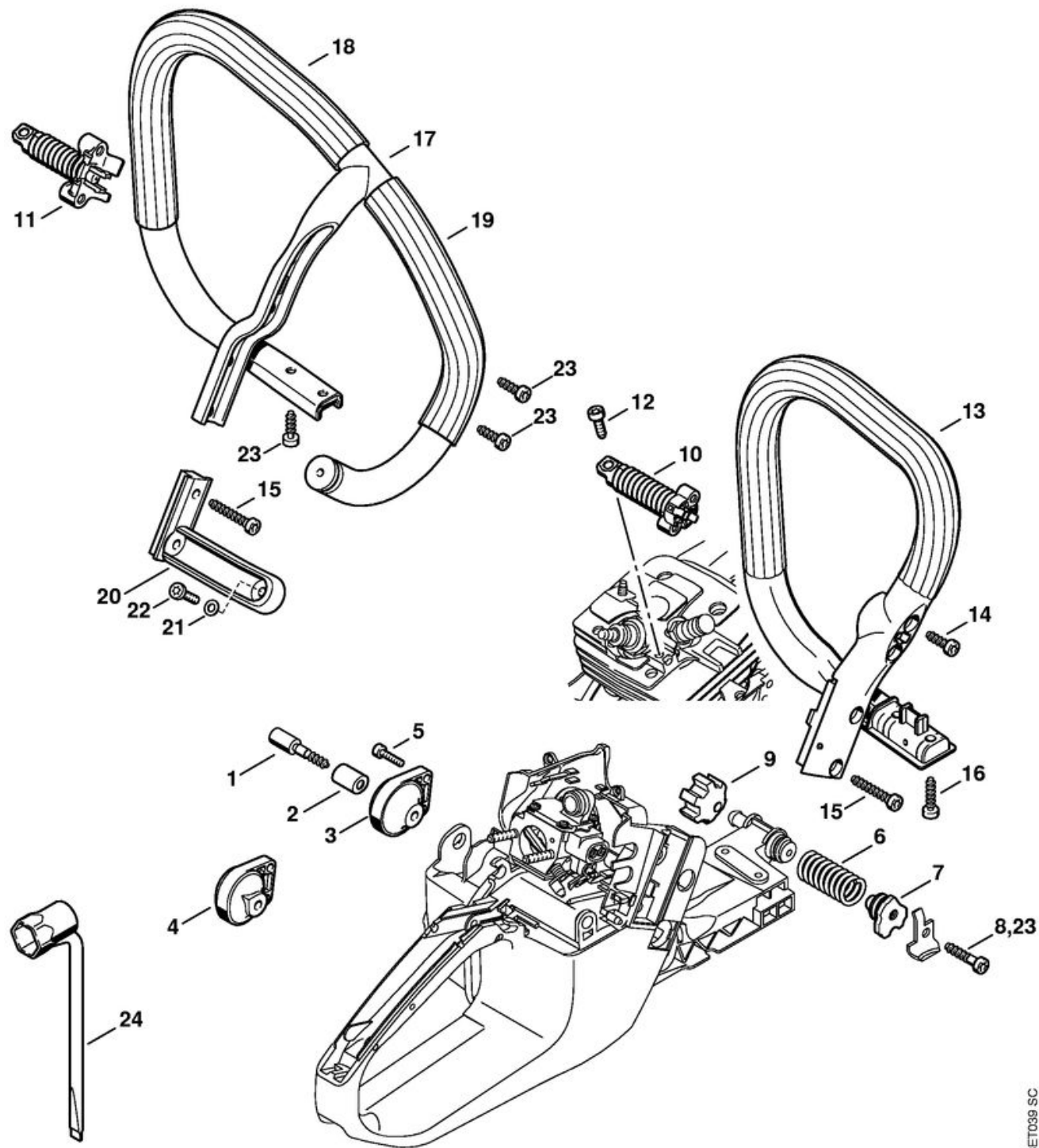
1	1135 400 1203	Rotor
7	0000 955 0802	Écrou à embase M8x1
8	1135 400 1308	Module d'allumage
9	0000 989 1002	Douille de protection
10		Câble d'allumage 195 mm
	0000 405 0600	Cable d'allumage 1 m
	0000 930 2251	Câble d'allumage 10 m
11	1117 442 0905	Gaine isolante 110 mm
12	0000 998 0604	Ressort coudé
13	1128 405 1000	Contact de câble d'allumage
14	1128 084 1400	Recouvrement
15	1135 442 1601	Ressort de connexion
16	9022 341 1019	Vis cylindrique IS-M5x20
17	1135 440 3000	Faisceau de câbles
23	0000 903 1506	Collier de serrage
24		Douille



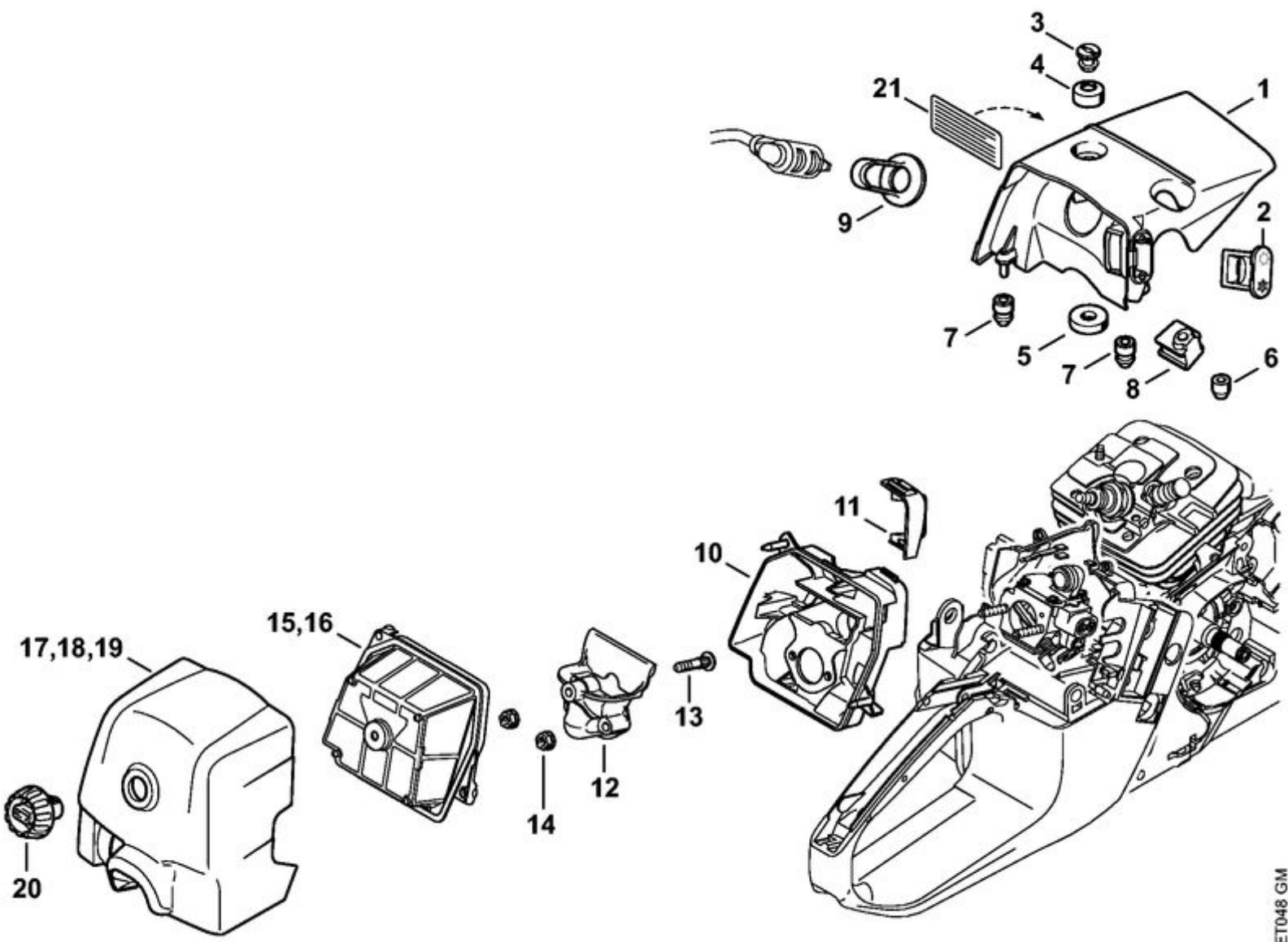
	1135 080 2102	Carter de ventilateur avec lanceur
1	1135 080 1800	Carter de ventilateur
2	1110 084 9102	Douille
3	0000 958 0607	Rondelle
4	9416 868 6530	Rivet tubulaire 6,5x0,5x6,8
5	1128 080 6500	Axe
6	1135 084 7800	Segment
7	1135 190 0600	Ressort de rappel
8	1128 195 0400	Poulie à câble
9	1125 195 7200	Cliquet
10	0000 958 0923	Rondelle
11	1128 195 3500	Ressort
12	1128 190 3400	Poignée ElastoStart Ø 3,5 mm
13	1128 190 2900	Câble de lancement Ø 3,5 mm
15		Plaque matricule MS 361 C
	0000 930 2267	Câble de lancement Ø 3,5 mm / 28 pièces
18	9022 371 1020	Vis cylindrique IS-M5x20
19	1135 790 9100	Protège-main
20	1124 792 5500	Douille
21	1124 792 5505	Douille
22	9022 341 1080	Vis cylindrique IS-M5x35
	1135 007 1004	Jeu de pièces de plaque de recouvrement
23		Plaque de recouvrement
24		Vis cylindrique M4x10



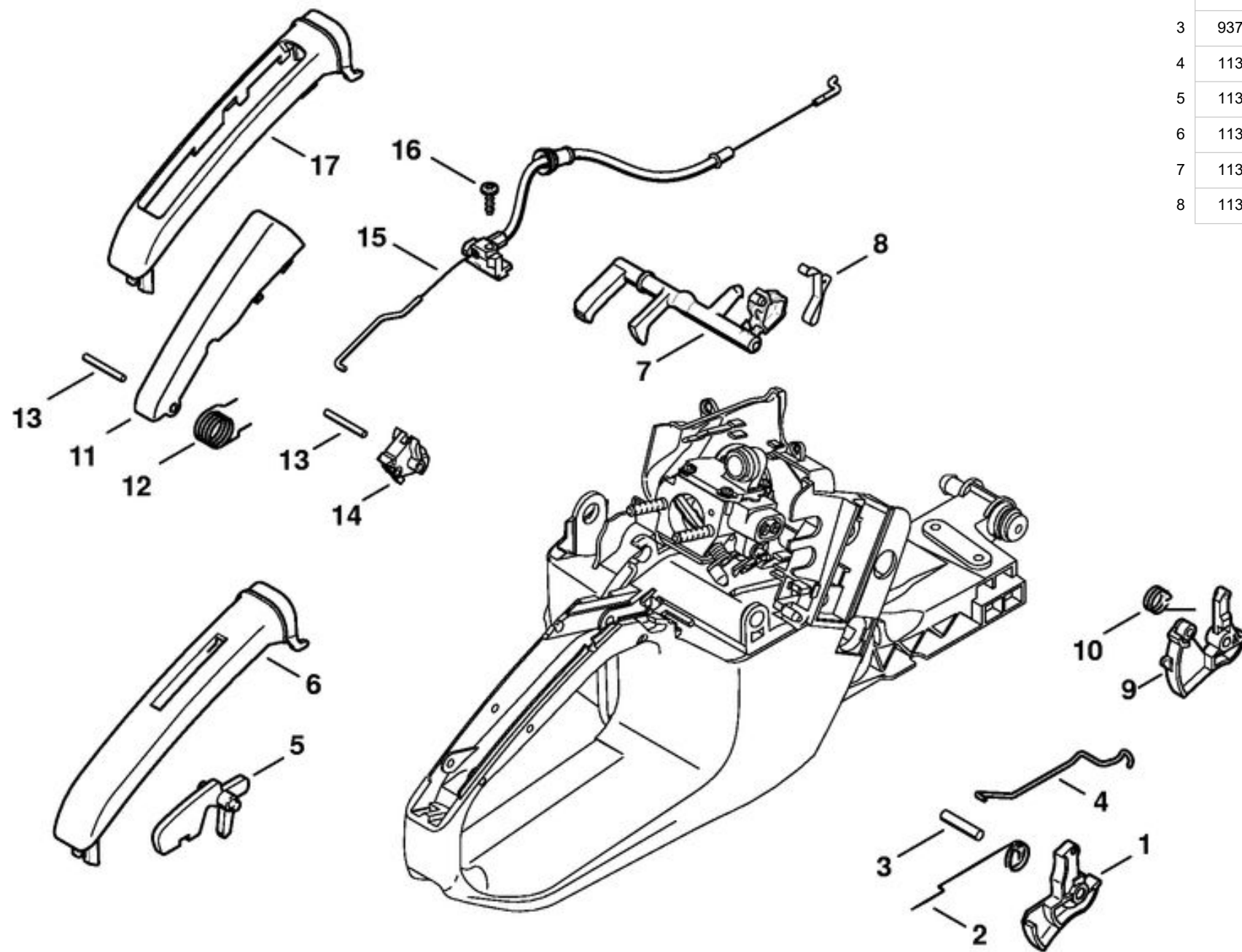
2	1135 350 0823	Carter de réservoir
3	1135 350 0825	Carter de réservoir
5		Vis à embase
6	0000 350 5800	Aération de réservoir
7	1135 791 7500	Recouvrement
8	1135 350 7600	Tuyau flexible
9	1135 791 2800	Butoir annulaire
10	1135 791 3100	Ressort
11	1135 792 2900	Bouchon de palier AV
12	0000 350 0533	Bouchon de réservoir
13	9645 948 7734	Joint torique 25x3,5
14	0000 350 3518	Crépine d'aspiration
15	1135 790 9902	Butoir annulaire
16	1135 791 7200	Douille
17	0000 967 7247	Pictogramme d'avertissement MS
19		Tuyau 3,1x6,7x102 mm
	0000 930 2804	Tuyau 3,1x6,7 mm x 1 m
22	1119 656 7705	Arrêt de chaîne
23	9074 478 4475	Vis cylindrique IS-P6x21,5
24		Rondelle
27	1135 123 7502	Douille
28	1135 120 0601	Carburateur HD-34C
30	1135 123 7501	Douille



1	1135 791 6100	Vis à embase
2	1135 791 7200	Douille
3	1135 790 9902	Butoir annulaire
4	1135 790 9900	Butoir annulaire
5	9022 313 0680	Vis cylindrique IS M4x16
6	1135 791 3100	Ressort
7	1135 792 2900	Bouchon de palier AV
8	9074 478 4475	Vis cylindrique IS-P6x21,5
9	1135 791 2800	Butoir annulaire
10	1135 790 8300	AV-Ressort
12	9022 341 0980	Vis cylindrique IS-M5x16
13	1135 791 1700	Poignée tubulaire
14	9074 478 4130	Vis cylindrique IS-P5x16
15	9074 478 4675	Vis cylindrique IS-P6x32,5
16	9074 478 4475	Vis cylindrique IS-P6x21,5



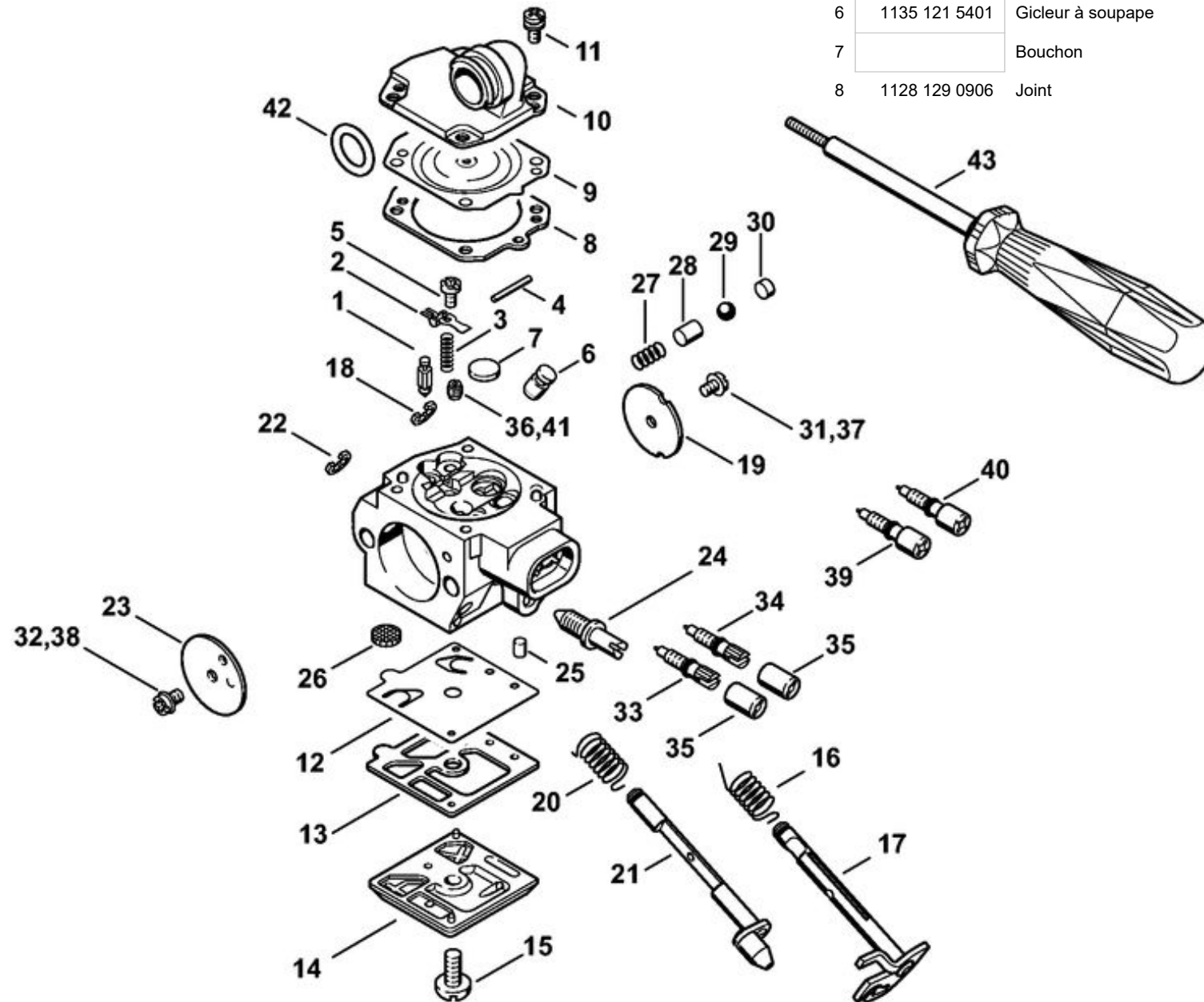
1	1135 080 1602	Capot
2	1135 084 4100	Tiroir
3	1121 084 7000	Écrou à fente
	1135 007 1003	Jeu de douilles
4		Pièce isolante
5		Douille
6		Capuchon
7		Douille
8		Douille
9		Recouvrement
10	1135 120 2700	Boîtier de filtre
11	1135 141 6300	Défecteur d'air
12	1135 120 4100	Chicane
13	1128 122 6601	Vis à embase
14	9216 261 0700	Écrou à six pans M5
15	1135 120 1601	Filtre à air PA
17	1135 140 1900	Couvercle de carter de carburateur
20	1124 140 9500	Écrou de verrouillage

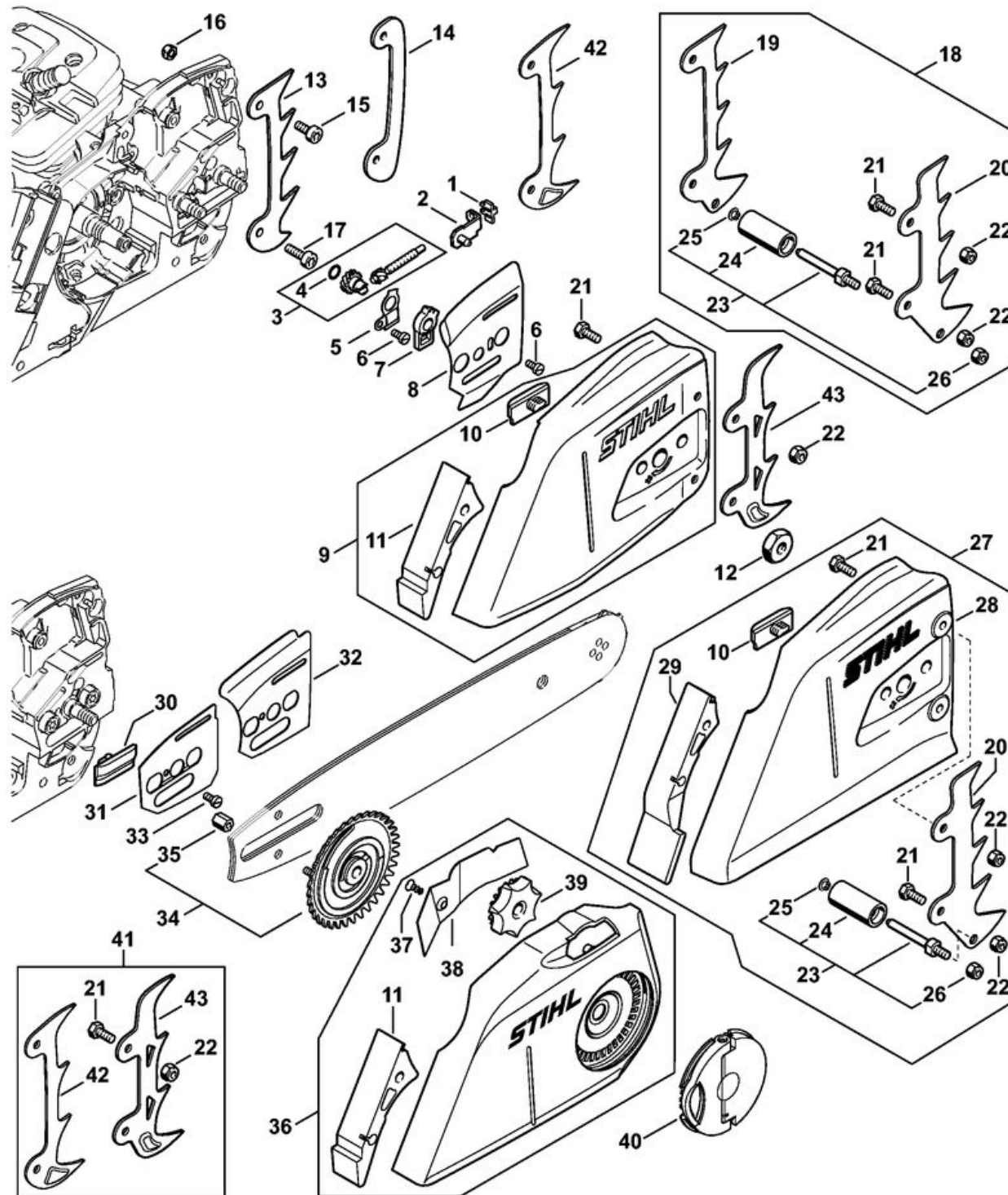


1	1118 182 1006	Manette des gaz
2	1117 182 4500	Ressort coudé
3	9371 470 2640	Goupille cylindrique 5x24
4	1135 182 1500	Tringlerie des gaz
5	1133 182 0800	Levier d'arrêt
6	1135 791 0600	Monture de poignée
7	1135 182 0900	Arbre de commande
8	1135 442 1601	Ressort de connexion

	1135 120 0601	Carburateur HD-34C
1	4116 121 5100	Pointeau d'admission
2	4116 121 5000	Levier de réglage d'admission
3	1128 122 3002	Ressort
4	1113 121 9200	Axe
5	1114 122 7400	Vis à tête ronde
6	1135 121 5401	Gicleur à soupape
7		Bouchon
8	1128 129 0906	Joint

9	4116 121 4700	Membrane de réglage
10	1135 121 0801	Couvercle
11	1121 122 7101	Vis
12	4116 121 4800	Membrane de pompe
13	4116 129 0902	Joint
14	1133 121 0802	Couvercle
15	1114 122 7100	Vis
16	1127 122 3205	Ressort coudé
17		Axe de papillon avec levier
18	1117 122 9000	Circlip
19		Papillon
20		Ressort coudé
21	1135 120 7201	Axe de volet de démarrage avec levier
22	1123 122 9000	Circlip
23	4116 121 2900	Volet de démarrage
24	1127 122 6200	Vis de réglage de régime de ralenti
25		Pièce de serrage
26	1114 121 7800	Tamis
	1135 120 9700	Jeu de Piston de pompe
27		Ressort
28		Piston de pompe
29		Bille
30		Bouchon
31	1115 122 7400	Vis à tête ronde
32	1110 122 7400	Vis à tête ronde
33	1128 122 6703	Vis H de richesse à haut régime
34	1135 122 6800	Vis L de richesse au ralenti
35	4203 121 2700	Capuchon
36		Gicleur fixe 0.52
42	9645 945 7527	Joint torique 12x2,5
43	5910 890 4500	Extracteur
	1128 007 1066	Jeu de pièces de carburateur





13	1110 664 0501	Griffe
14		Butée
15	9022 341 0960	Vis cylindrique IS-M5x12
16	9214 320 0700	Écrou de sécurité M5
17	9022 341 0980	Vis cylindrique IS-M5x16
30	1121 648 6610	Bande de glissement
31	1121 664 1000	Tôle latérale intérieure
33	9041 216 0630	Vis cylindrique M4x8
34	1135 660 3000	Rondelle de tension
35	1121 664 7301	Écrou M4
36	1135 640 1702	Couvercle de pignon
37	9076 478 2996	Vis à tête fraisée P4x12
38	1135 648 3800	Tôle de protection
39	1121 648 2200	Molette de tension
40	1121 660 1000	Écrou à ailettes
41	0000 660 0800	Griffe
42	1142 664 0500	Griffe
43	1141 664 0501	Griffe