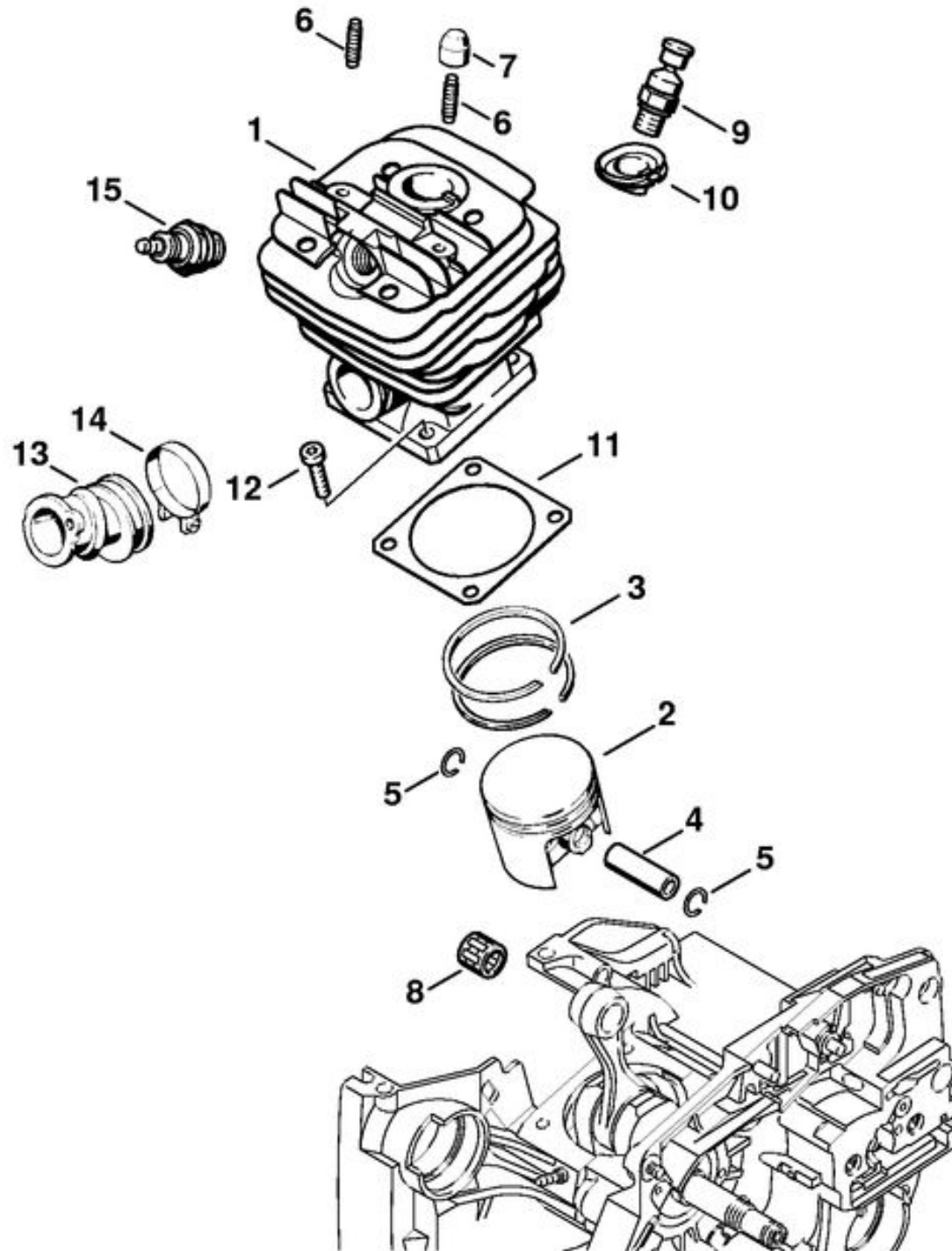
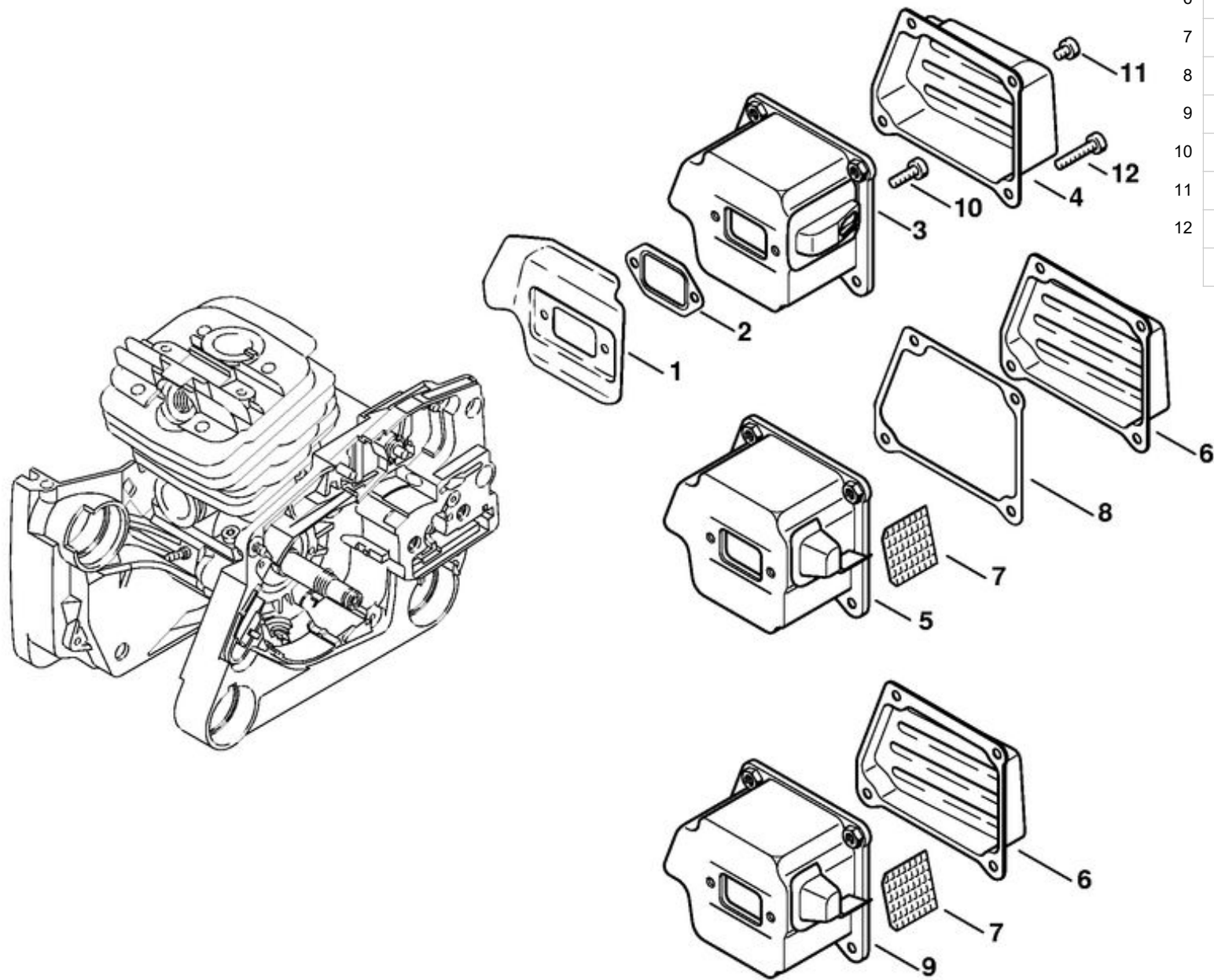


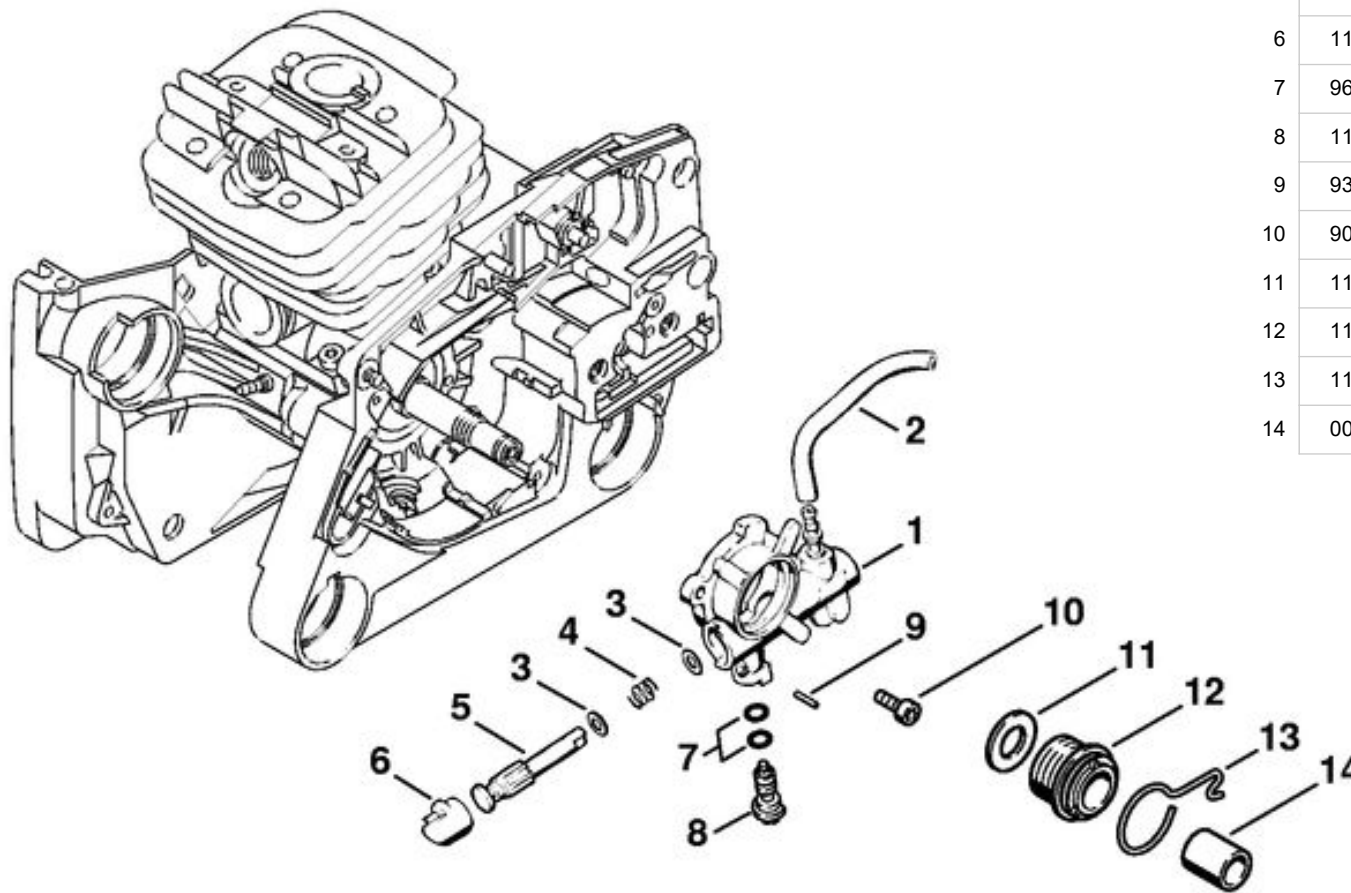
1		Carter de vilebrequin
2	0000 974 1200	Clou cannelé cylindrique 2,6x8
3	9371 470 2610	Goupille cylindrique 5x18
4	1128 640 9100	Soupape
5	0000 988 5211	Manchon
6	9416 868 6531	Rivet tubulaire 6,5x0,5x6,8
7	1125 791 2810	Butoir d'arrêt
8	1120 162 5200	Boulon
9	1121 162 5205	Boulon
10	1121 162 5200	Boulon
11	1125 162 5209	Boulon
12	9022 371 1020	Vis cylindrique IS-M5x20
13	9523 003 4266	Roulement rainuré à billes 15x35x13
14	9503 003 0346	Roulement rainuré à billes 6202
15	0000 350 0537	Bouchon de réservoir
16	9645 948 2470	Joint torique 23x3
17	9640 003 1600	Bague d'étanchéité 15x29,6x4
18	9640 003 1190	Bague d'étanchéité 12x20x5
19	1122 647 9400	Tuyau
20	1117 640 3800	Crépine d'aspiration
21		Joint
22	1125 030 0407	Vilebrequin
23	1120 036 8500	Clavette demi-lune 2x3,7
	1125 007 1050	Jeu de joints



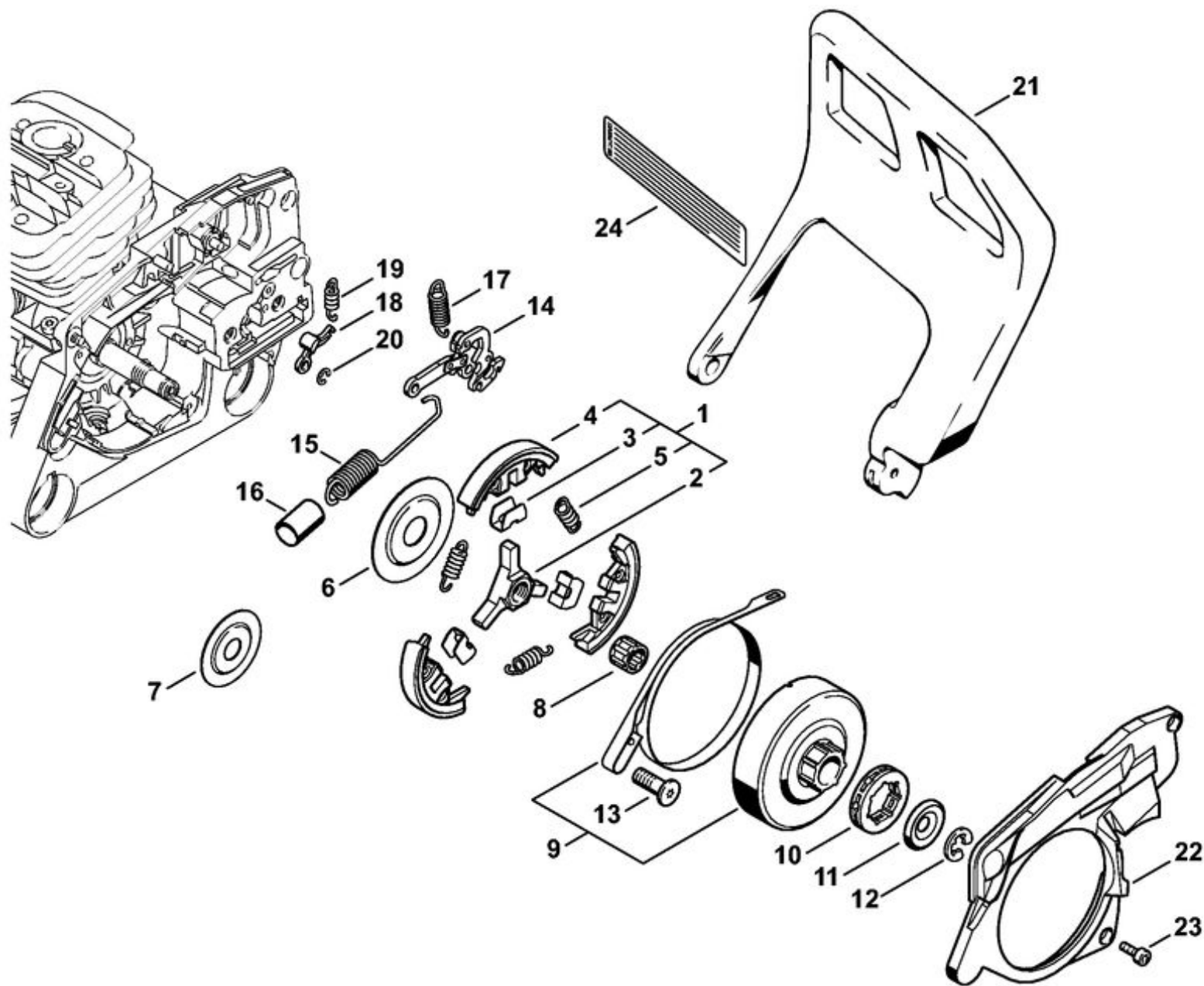
1	1125 020 1215	Cylindre avec piston Ø 48 mm
2	1125 030 2001	Piston Ø 48 mm
3	1125 034 3001	Segment de piston Ø 48x1,2 mm
4		Axe de piston 10x6x32
5	9463 650 1000	Jonc d'arrêt 10
6	0000 953 0818	Goujon fileté M5
7	1121 084 7100	Capuchon
8	9512 003 2340	Cage à aiguilles 10x14x13
9	1128 020 9400	Soupape de décompression
10	1122 084 1405	Recouvrement
11	1119 029 2301	Joint de cylindre 0,5 mm
12	9022 371 1020	Vis cylindrique IS-M5x20
13	1125 141 2200	Coude
14	9771 021 2580	Collier de serrage Ø 34x7
15	1110 400 7005	Bougie Bosch WSR 6 F
15	0000 400 7000	Bougie NGK BPMR7A
	1125 007 1050	Jeu de joints



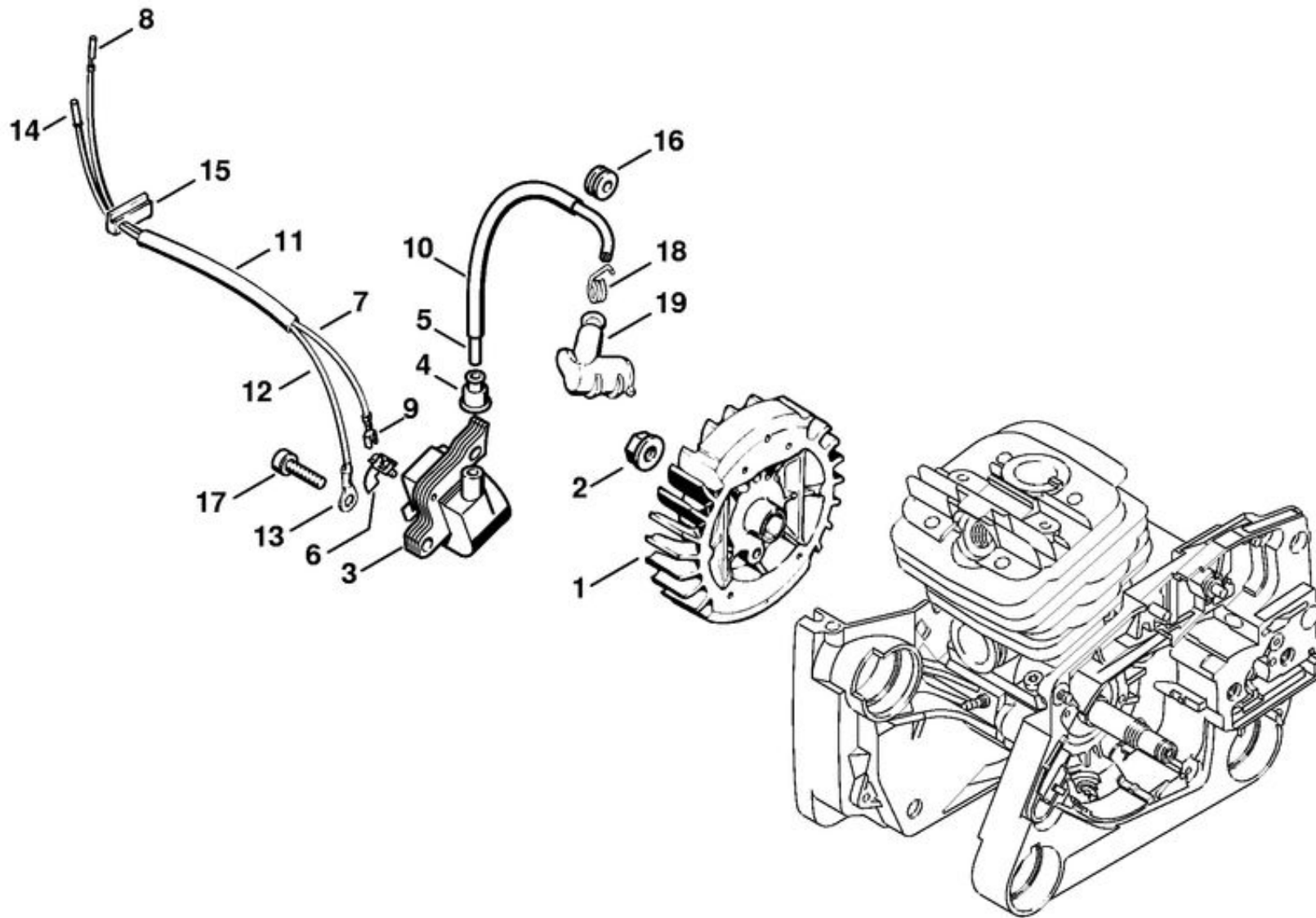
1	1125 141 3200	Tôle de refroidissement
2	1125 149 0601	Joint de silencieux
3	1125 140 0607	Silencieux (Standard)
4	1125 145 0804	Couvercle de sortie (Standard)
5		Silencieux (USA, CDN)
6		Couvercle de sortie (USA, CDN, AUS, NZ)
7		Grille (USA, CDN, AUS, NZ)
8		Joint (USA, CDN, AUS, NZ)
9		Silencieux (AUS, NZ)
10	9022 341 0980	Vis cylindrique IS-M5x16
11	9022 341 0910	Vis cylindrique IS-M5x6
12	9022 371 1050	Vis cylindrique IS-M5x25
	1125 007 1050	Jeu de joints



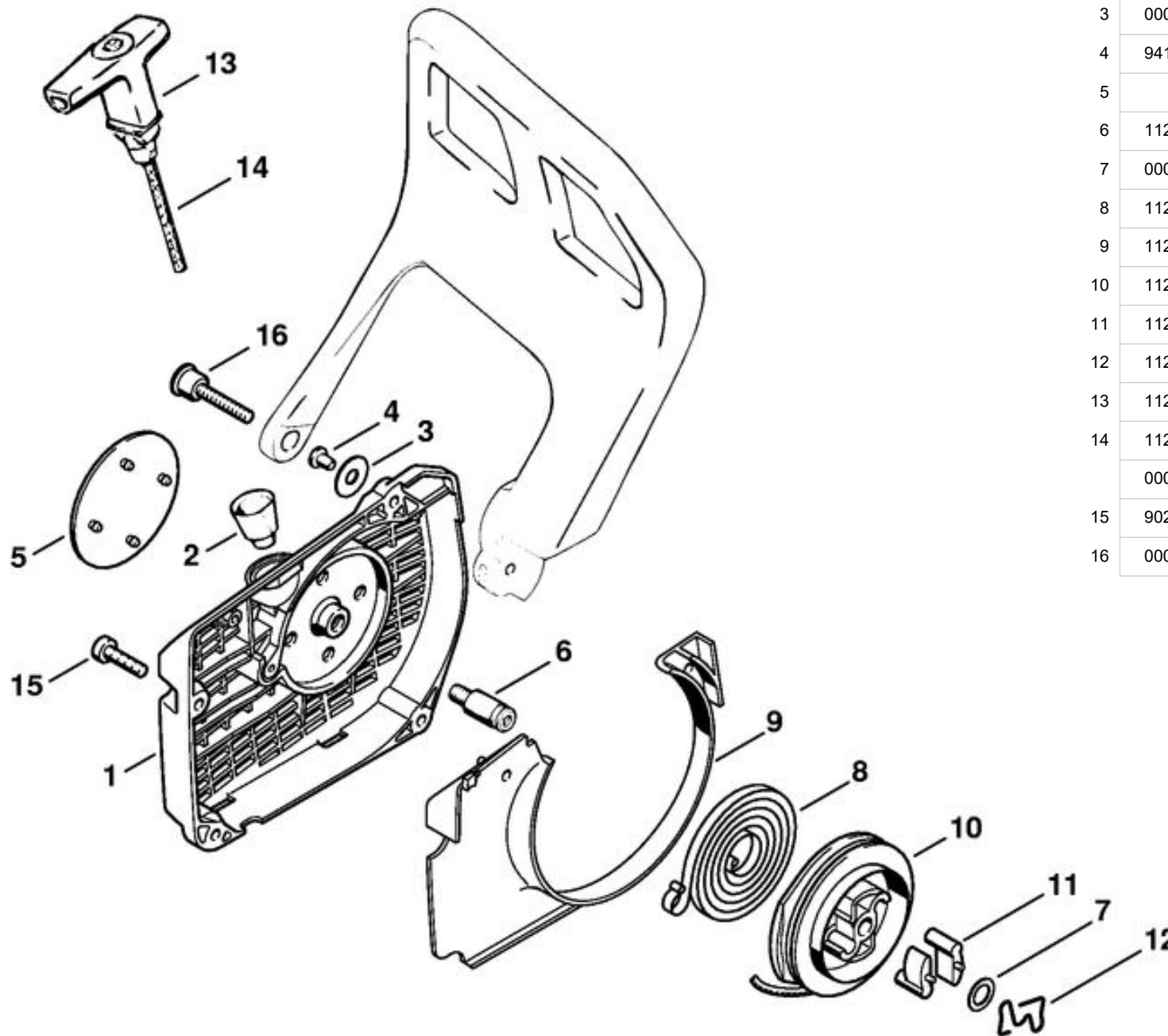
	1125 640 3201	Pompe à huile
1		Cartier de pompe
	1124 007 1010	Jeu de pièces de tuyau d'huile
2		Pièces de tuyau d'huile 3,1x5,7x 300 mm
3	0000 958 0611	Rondelle
4	0000 997 0629	Ressort de pression
5		Piston de pompe
6	1125 647 7002	Bouchon
7	9646 945 0160	Joint torique 4x2
8	1128 647 4806	Vis de réglage
9	9380 620 1090	Goupille élastique 2x10
10	9022 313 0660	Vis cylindrique IS-M4x12
11	1125 647 7800	Rondelle
12	1125 640 7110	Vis sans fin
13	1125 647 2400	Ressort
14	0000 993 0510	Anneau



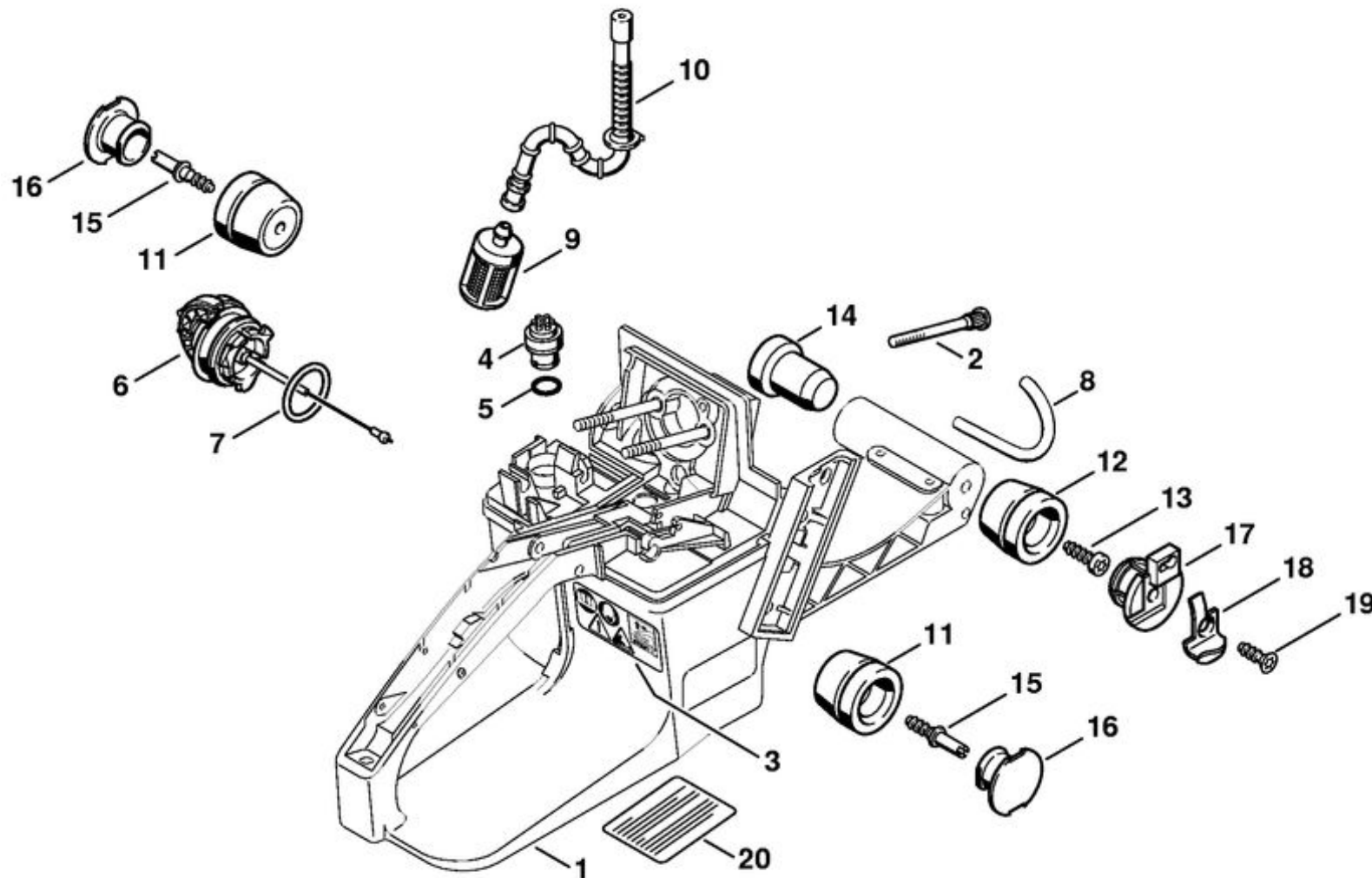
	1125 160 2052	Embrayage
1	1125 160 2006	Embrayage
2	1125 162 3202	Entraîneur
3	1128 162 3000	Pièce de fixation
4	1128 162 0807	Masselotte
5	0000 997 5815	Ressort de tension
6	1128 162 1001	Rondelle de recouvrement 58 mm
7	1128 162 1000	Rondelle de recouvrement 43 mm
8	9512 933 2380	Cage à aiguilles 10x16x12
9	1125 160 5451	Collier de frein
10	0000 642 1223	Pignon à anneau 3/8" 7D
11	0000 958 1022	Rondelle Ø 27 mm
12	9460 624 0801	Anneau d'arrêt 8x1,3
13	1125 162 9300	Vis
14	1125 160 5001	Levier
15	1125 160 5501	Ressort de tension
16		Tuyau
17	1125 162 7905	Ressort de tension
18	1121 162 5010	Levier
19	0000 997 0628	Ressort
20	9460 624 0400	Anneau d'arrêt 4
21	1125 792 9100	Protège-main
22	1125 021 1104	Couvercle
23	9022 313 0660	Vis cylindrique IS-M4x12
24	0000 967 3630	Plaque indicatrice (USA)



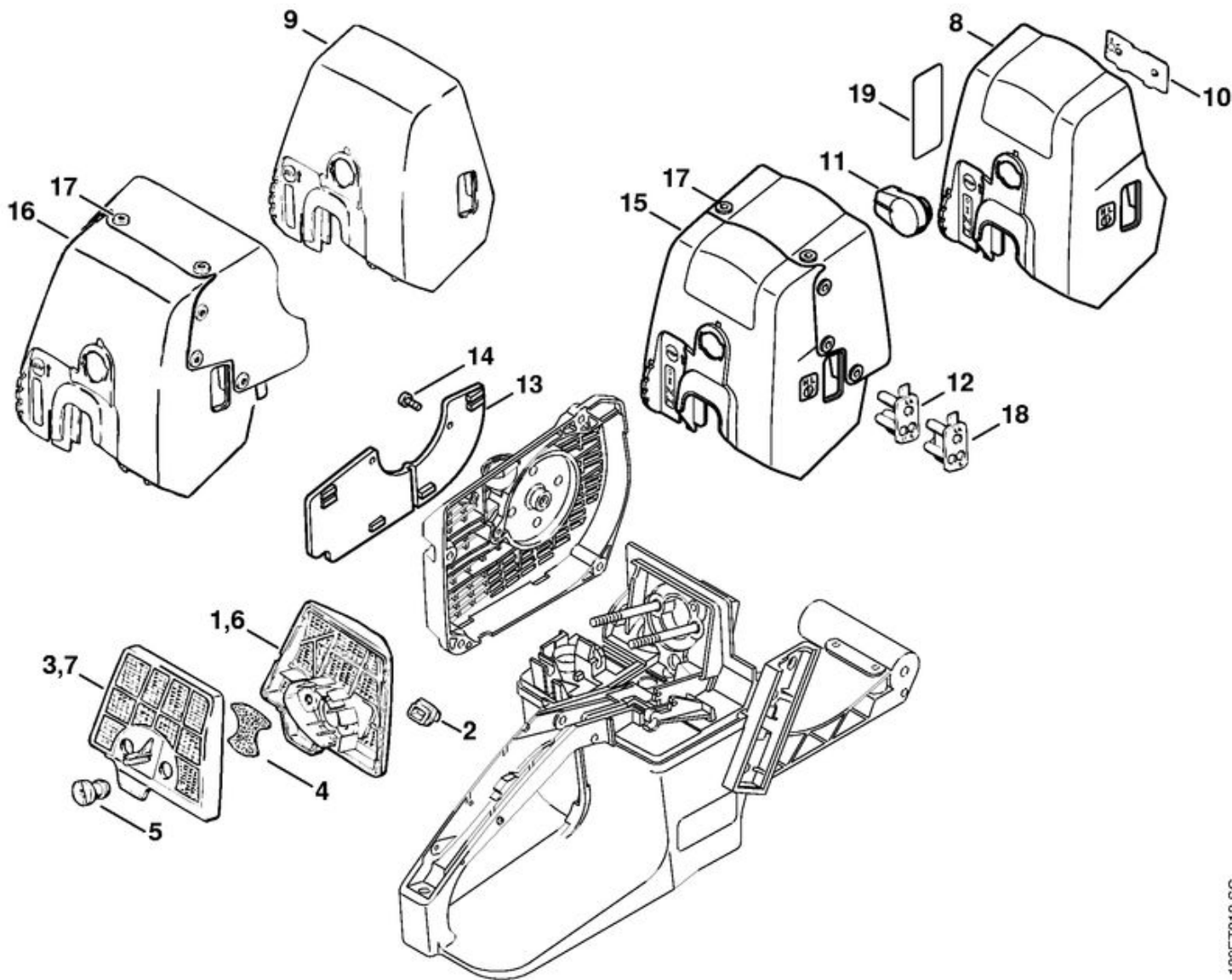
1	1125 400 1202	Rotor
2	0000 955 0802	Écrou à embase M8x1
3	0000 400 1300	Module d'allumage
4	0000 989 1010	Douille de protection
5		Câble d'allumage 195 mm
	0000 405 0600	Cable d'allumage 1 m
	0000 930 2251	Câble d'allumage 10 m
6		Attache de câble
7	1125 440 1100	Câble de court-circuit 270 mm
8		Douille de contact
9	0751 030 8953	Clip enfichable 4,8-1
10	1117 442 0905	Gaine isolante 110 mm
11	1125 442 0400	Gaine isolante 120 mm
12	1125 440 2200	Câble de masse
13		Cosse de câble A5-1,5
14		Douille de contact
	0751 010 1110	Câble 10 m
15		Douille
16	1125 084 8900	Douille
17	9022 341 1019	Vis cylindrique IS-M5x20
18	0000 998 0604	Ressort coudé
19	1128 405 1000	Contact de câble d'allumage



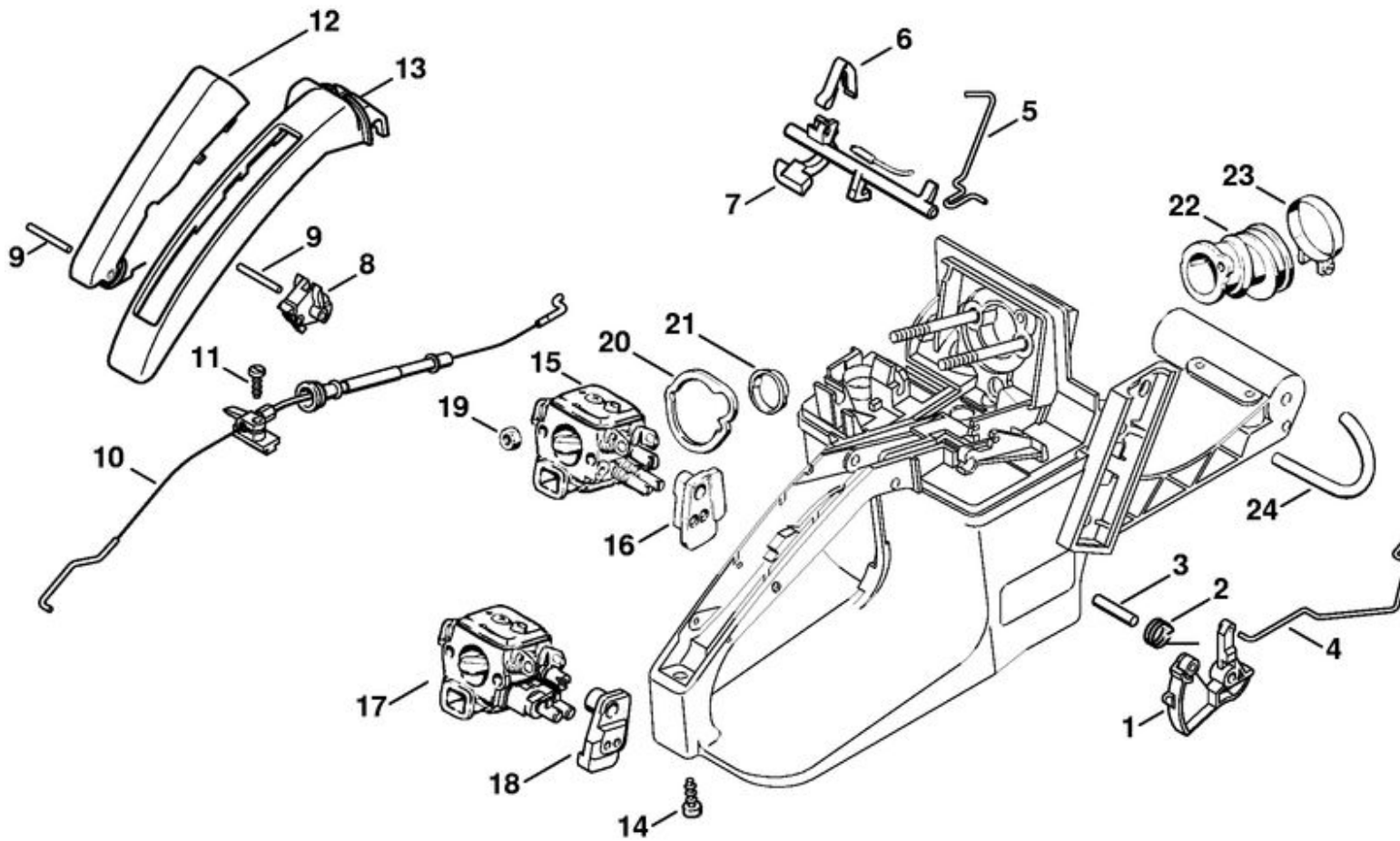
	1125 080 2105	Cartier de ventilateur avec lanceur
1	1125 080 1830	Cartier de ventilateur
2	1110 084 9102	Douille
3	0000 958 0601	Rondelle
4	9416 868 6530	Rivet tubulaire 6,5x0,5x6,8
5		Plaque matricule MS 360 C
6	1128 080 6500	Axe
7	0000 958 0923	Rondelle
8	1129 190 0601	Ressort de rappel
9	1125 084 7801	Segment
10	1128 195 0400	Poulie à câble
11	1125 195 7200	Cliquet
12	1128 195 3500	Ressort
13	1128 190 3400	Poignée ElastoStart Ø 3,5 mm
14	1128 190 2900	Câble de lancement Ø 3,5 mm
	0000 930 2267	Câble de lancement Ø 3,5 mm / 28 pièces
15	9022 371 1020	Vis cylindrique IS-M5x20
16	0000 790 6103	Vis à douille M5



1	1125 350 0819	Carter de réservoir
2	4116 122 6600	Vis à embase
3	1125 967 3419	Pictogramme d'avertissement QS
4	0000 350 5800	Aération de réservoir
5		Joint torique
6	0000 350 0533	Bouchon de réservoir
7	9645 948 7734	Joint torique 25x3,5
8		Tuyau 3,1x6,7x102 mm
	0000 930 2804	Tuyau 3,1x6,7 mm x 1 m
9	0000 350 3518	Crépine d'aspiration
10	1127 358 7703	Tuyau
		Système AV normal:
11	1125 790 9904	Butoir annulaire 1125/04
12		Butoir annulaire 1125/06
		Système AV dur:
11	1125 790 9910	Butoir annulaire 1125/10
12	1125 790 9904	Butoir annulaire 1125/04
		Système AV souple:
11		Butoir annulaire 1125/06
12		Butoir annulaire 1125/06
13	9074 478 4435	Vis cylindrique IS-P6x19
14	1125 791 2805	Butoir d'arrêt
15	1125 791 6200	Vis
16	1125 791 7306	Bouchon
17	1125 791 7300	Bouchon
18	1125 650 7700	Arrêt de chaîne
19	9104 003 3065	Vis Parker P6,3x18
20		Plaque indicatrice (USA, CDN)



1	1125 120 1612	Filtre à air
2	1125 121 9100	Manchon
3	1125 120 1607	Demi-filtre à air
4	1125 122 4900	Cartouche filtrante
5	1125 141 8300	Écrou à fente
6	1125 120 1626	Filtre à air, feutre
7	1125 120 1622	Demi-filtre à air, feutre
8	1125 140 1913	Couvercle de carter de carburateur
9	1125 140 1903	Couvercle de carter de carburateur
10	1121 141 2900	Couvercle
11	1130 141 2300	Verrou
		Kit de préchauffage d'air aspiré
12		Pièce de guidage
13		Plaque de recouvrement
14		Vis cylindrique M4x10
15		Couvercle de carter de carburateur
16		Couvercle de carter de carburateur
17		Rivet borgne 5x8
18	1125 121 7700	Pièce de guidage
19	0000 967 3605	Pictogramme d'avertissement Bouchon de réservoir



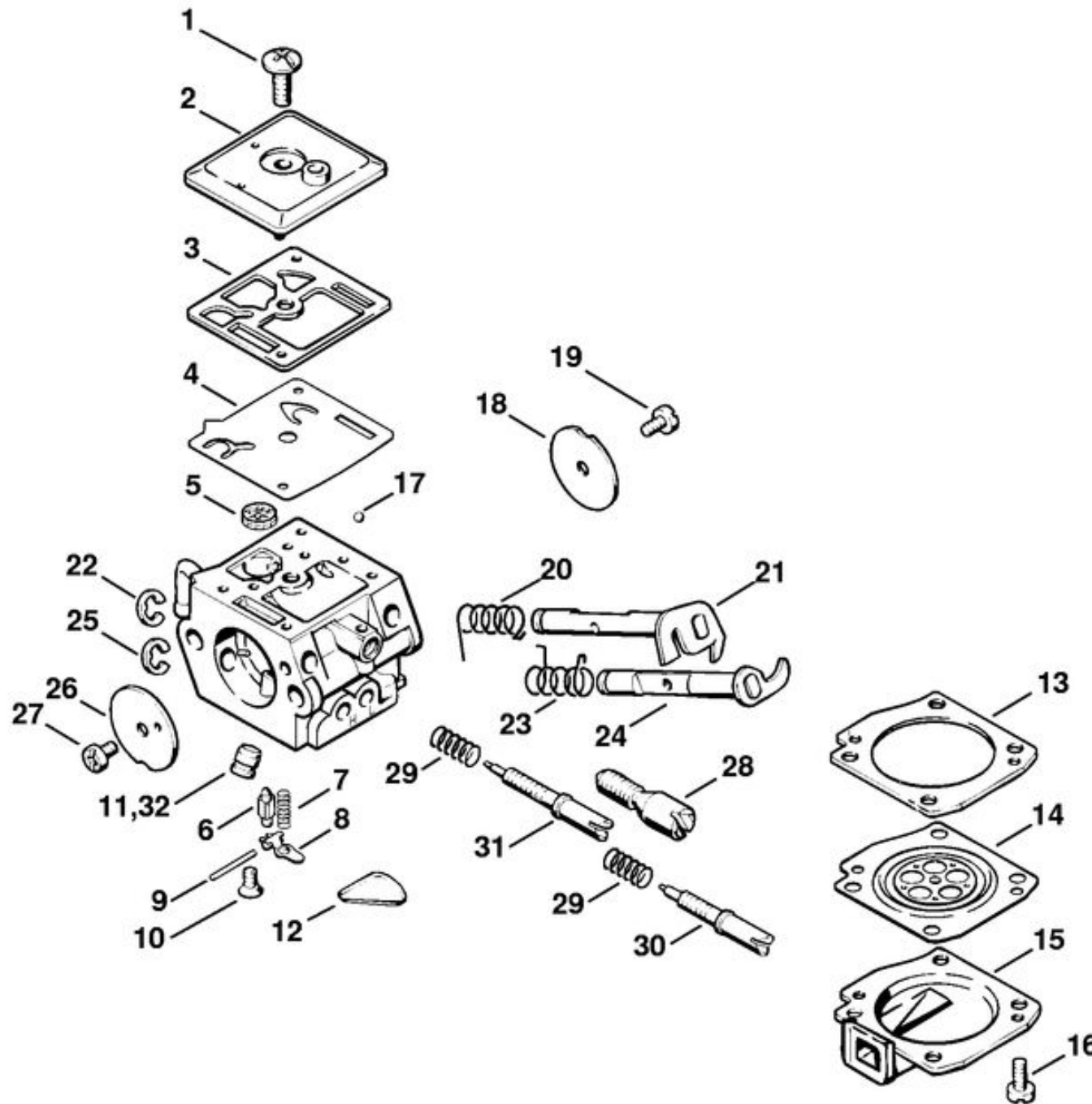
1	1125 180 1503	Manette des gaz
2	1125 182 4505	Ressort coudé
3	9371 470 2640	Goupille cylindrique 5x24
4	1125 182 1502	Tringlerie des gaz
5	1125 185 2002	Tringlerie de volet de démarrage
6	1125 442 1601	Ressort de connexion
7	1125 182 0901	Arbre de commande
8	1125 180 1405	Levier de commande
9	9517 003 0650	Aiguille 3x25,8
10	1125 160 2503	Câble de commande de frein
11	9099 021 2770	Vis Parker 3,9x13
12	1125 180 1703	Levier d'arrêt
13	1125 791 0602	Monture de poignée
14	9074 478 3076	Vis cylindrique IS-P4x19
15	1125 120 0613	Carburateur C3A-S31G (AUS, NZ)
16	1125 123 7506	Douille (AUS, NZ)
17		Carburateur C3A-S39C (USA, CDN)
18		Douille (USA, CDN)
19	9210 260 0700	Écrou à six pans M5
20	1119 121 8600	Rondelle
21	1119 141 1800	Douille
22	1125 141 2200	Coude
23	9771 021 2580	Collier de serrage Ø 34x7
24		Tuyau 3,1x6,7x102 mm
	0000 930 2804	Tuyau 3,1x6,7 mm x 1 m

1125 120 0613

Carburateur C3A-S31G (AUS, NZ)

1 1120 122 7800

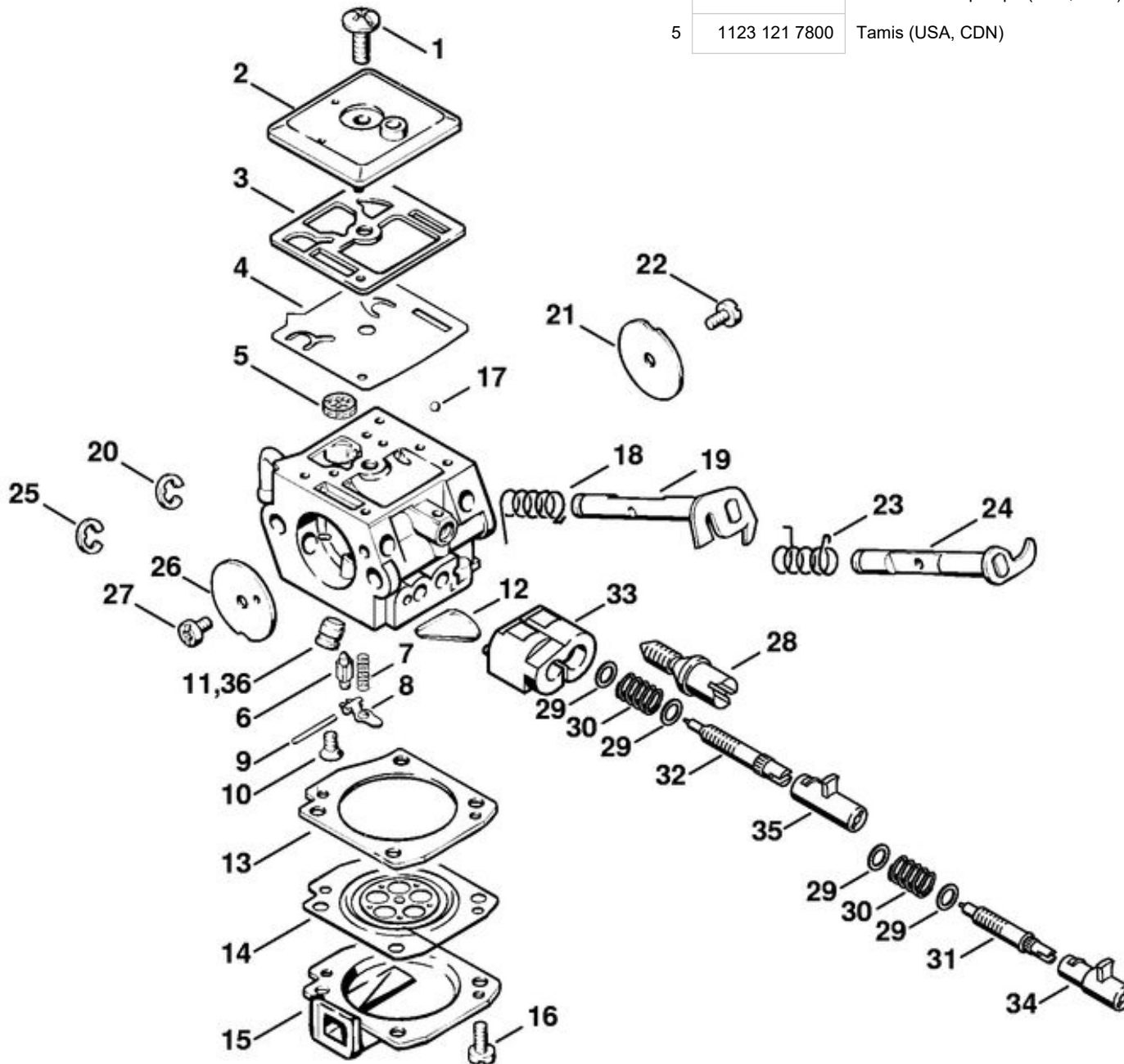
Vis à tête bombée fraisée (AUS, NZ)

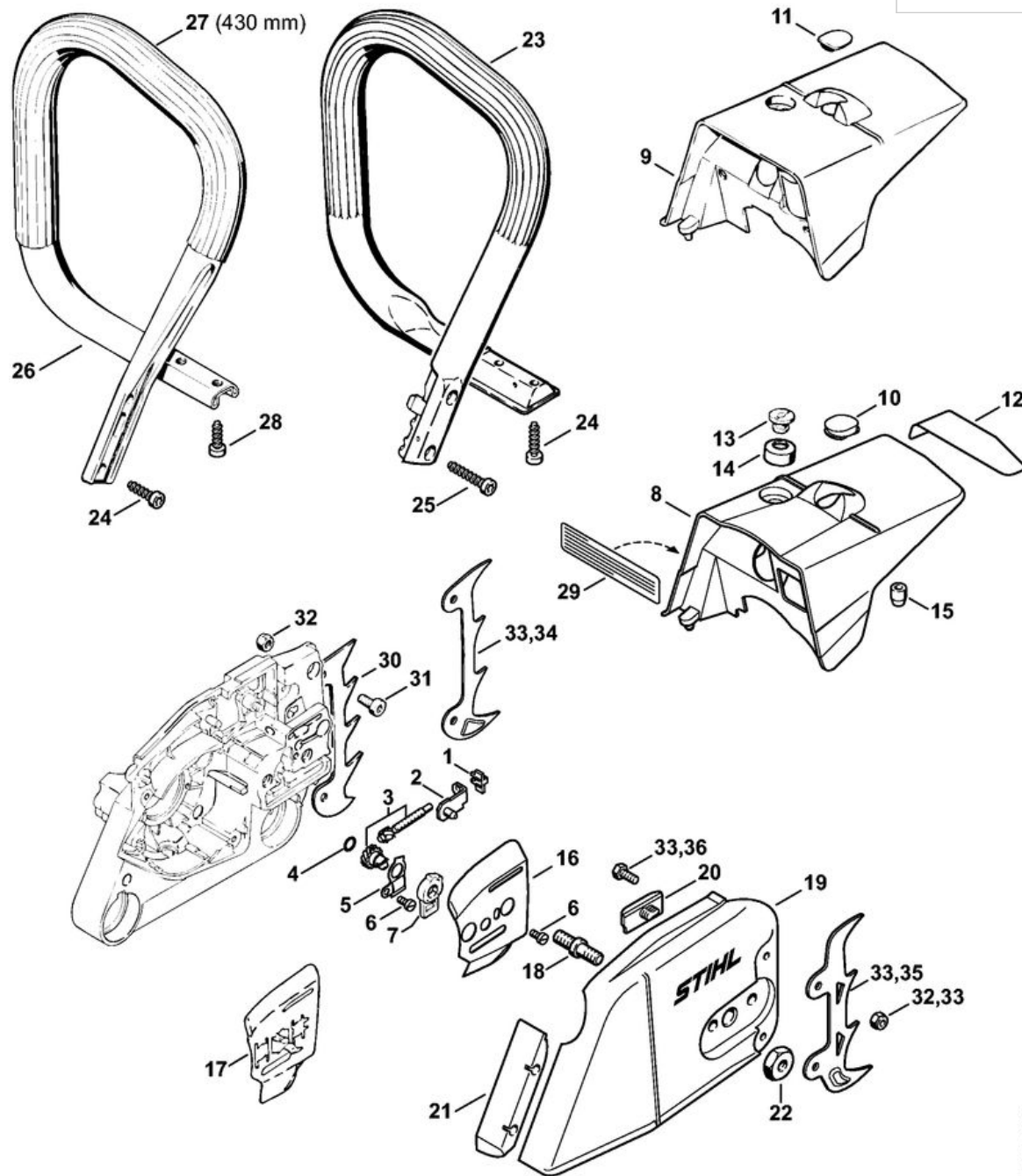


2	1125 121 0802	Couvercle (AUS, NZ)
3	1125 129 0900	Joint (AUS, NZ)
4		Membrane de pompe (AUS, NZ)
5	1123 121 7800	Tamis (AUS, NZ)
6	Z000018Z000	Pointeau d'admission (AUS, NZ)
7	1120 122 3004	Ressort (AUS, NZ)
8	1125 121 5000	Levier de réglage d'admission (AUS, NZ)
9	1120 121 9200	Axe (AUS, NZ)
10	1120 122 6600	Vis à embase (AUS, NZ)
11	1125 121 5408	Gicleur à soupape 0.58 (AUS, NZ)
12	1123 121 0700	Plaque de fermeture (AUS, NZ)
13		Joint (AUS, NZ)
14		Membrane de réglage (AUS, NZ)
15		Couvercle (AUS, NZ)
16	1120 122 6601	Vis à embase (AUS, NZ)
17	1125 122 4200	Pièce de serrage (AUS, NZ)
18		Papillon (AUS, NZ)
19	1125 122 7402	Vis à tête ronde (AUS, NZ)
20	1125 122 3202	Ressort coudé (AUS, NZ)
21	1125 120 7101	Axe de papillon avec levier (AUS, NZ)
22		Circlip (AUS, NZ)
23		Ressort coudé (AUS, NZ)
24		Axe de volet de démarrage avec levier (AUS, NZ)
25	1125 122 9003	Circlip (AUS, NZ)
26	1125 121 2901	Volet de démarrage (AUS, NZ)
27	1125 122 7403	Vis à tête ronde (AUS, NZ)
28	1125 122 6200	Vis de réglage de régime de ralenti (AUS, NZ)
29	1120 122 3005	Ressort (AUS, NZ)
30	1125 122 6702	Vis H de richesse à haut régime (AUS, NZ)
31	1125 122 6802	Vis L de richesse au ralenti (AUS, NZ)
32		Gicleur à soupape 0.56 (Gicleur pour altitude)
	1128 007 1065	Jeu de pièces de carburateur (AUS, NZ)

		Carburateur C3A-S39C (USA, CDN)
1	1120 122 7800	Vis à tête bombée fraisée (USA, CDN)
2	1125 121 0802	Couvercle (USA, CDN)
3	1125 129 0900	Joint (USA, CDN)
4		Membrane de pompe (USA, CDN)
5	1123 121 7800	Tamis (USA, CDN)

6	Z000018Z000	Pointeau d'admission (USA, CDN)
7	1120 122 3004	Ressort (USA, CDN)
8	1125 121 5000	Levier de réglage d'admission (USA, CDN)
9	1120 121 9200	Axe (USA, CDN)
10	1120 122 6600	Vis à embase (USA, CDN)
11	1125 121 5408	Gicleur à soupape 0.58 (USA, CDN)
12	1123 121 0700	Plaque de fermeture (USA, CDN)
13		Joint (USA, CDN)
14		Membrane de réglage (USA, CDN)
15		Couvercle (USA, CDN)
16	1120 122 6601	Vis à embase (USA, CDN)
17	1125 122 4200	Pièce de serrage (USA, CDN)
18	1125 122 3202	Ressort coudé (USA, CDN)
19	1125 120 7101	Axe de papillon avec levier (USA, CDN)
20		Circlip (USA, CDN)
21		Papillon (USA, CDN)
22	1125 122 7402	Vis à tête ronde (USA, CDN)
23		Ressort coudé (USA, CDN)
24		Axe de volet de démarrage avec levier (USA, CDN)
25	1125 122 9003	Circlip (USA, CDN)
26	1125 121 2901	Volet de démarrage (USA, CDN)
27	1125 122 7403	Vis à tête ronde (USA, CDN)
28	1125 122 6200	Vis de réglage de régime de ralenti (USA, CDN)
29		Rondelle (USA, CDN)
30		Ressort (USA, CDN)
31		Vis H de richesse à haut régime (USA, CDN)
32		Vis L de richesse au ralenti (USA, CDN)
33		Support (USA, CDN)
34		Capuchon (USA, CDN)
35		Capuchon (USA, CDN)
36		Gicleur à soupape 0.56 (Gicleur pour altitude)
	1128 007 1065	Jeu de pièces de carburateur (USA, CDN)





1	1125 664 1400	Pièce de pression
2	1125 640 1900	Coulisse de tension
3	1125 007 1021	Jeu de pignon droit / vis de tension
4	9646 945 0490	Joint torique 7x1,5

5	1122 664 2200	Tôle de protection
6	9041 216 0630	Vis cylindrique M4x8
7	1122 664 4500	Support
8		Capot
9	1125 080 1620	Capot
10		Capuchon
11	1122 084 7100	Capuchon
12		Feuille calorifuge
13	1121 084 7000	Écrou à fente
14	1121 084 6901	Pièce isolante
15	1121 084 7100	Capuchon
16	1122 664 1000	Tôle latérale intérieure 0,5 mm
17	1122 664 1001	Tôle latérale intérieure
18	0000 953 6605	Vis à embase M8
19	1125 640 1701	Couvercle de pignon
20	1121 648 6610	Bande de glissement
21	1125 656 1501	Pièce de protection
22	0000 955 0801	Écrou à six pans M8
23	1125 790 1750	Poignée tubulaire
24	9074 478 4475	Vis cylindrique IS-P6x21,5
25	9074 478 4675	Vis cylindrique IS-P6x32,5
26		Poignée tubulaire
27	0000 791 2009	Gaine de poignée Ø 19mm x 5 m
28	9074 478 4435	Vis cylindrique IS-P6x19
29		Plaque indicatrice (USA)
30	1110 664 0501	Griffe
31	9022 341 0960	Vis cylindrique IS-M5x12
32	9214 320 0700	Écrou de sécurité M5
33	0000 660 0800	Griffe
34	1142 664 0500	Griffe
35	1141 664 0501	Griffe
36	9008 345 0960	Vis à six pans M5x12