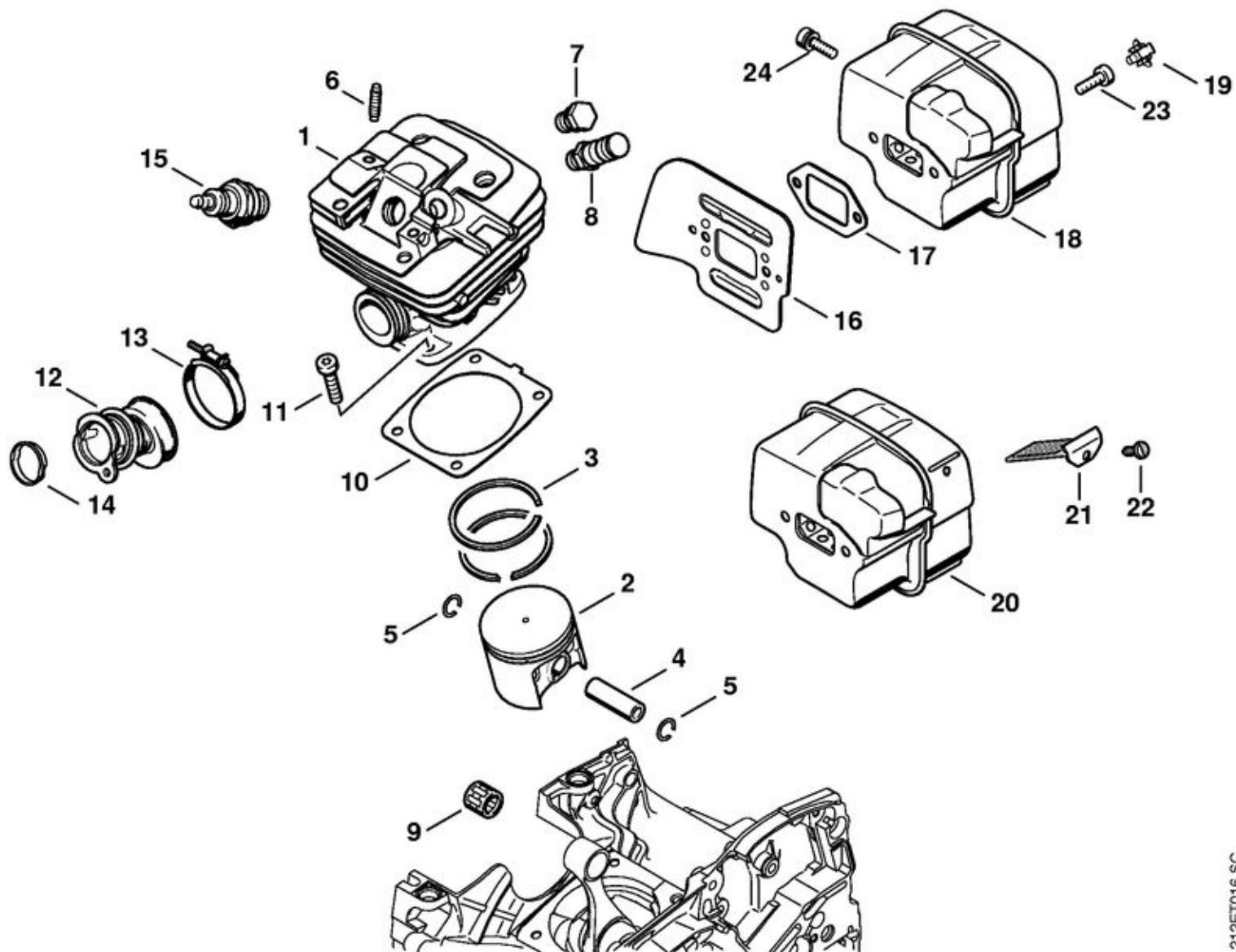


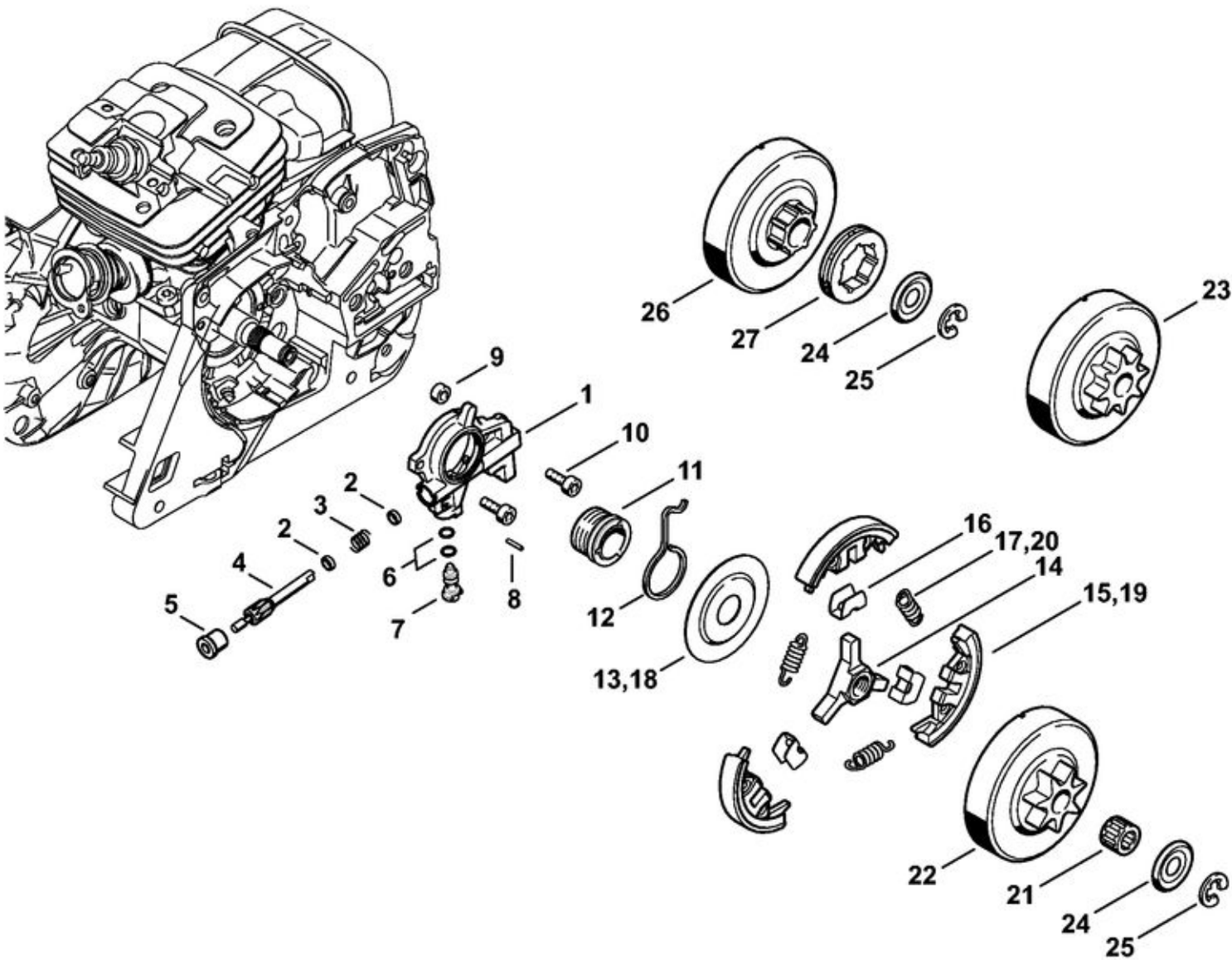
212ET024 SC

1	1135 020 2606	Demi-carter de vilebrequin
2	9503 003 0354	Roulement rainuré à billes 6202
3	9640 003 1560	Bague d'étanchéité 15x22x4
4	0000 988 5211	Manchon
5	0000 988 8600	Douille
6	1133 791 5900	Butoir d'arrêt
7	1135 020 2913	Demi-carter de vilebrequin
8	1135 020 2909	Demi-carter de vilebrequin
9	9523 003 4266	Roulement rainuré à billes 15x35x13
10	9640 003 1600	Bague d'étanchéité 15x29,6x4
11	1124 791 2800	Butoir d'arrêt
12	1128 640 9100	Soupape
13	0000 974 1200	Clou cannelé cylindrique 2,6x8
14	1120 162 5200	Boulon
15	1121 162 5205	Boulon
16	1121 162 5200	Boulon
17	1121 162 5200	Boulon
18	1138 664 2400	Vis à embase M8
19	0000 953 6605	Vis à embase M8
20	1122 647 9400	Tuyau
21	1117 640 3800	Crépine d'aspiration
22	1135 029 0500	Joint
23	1135 030 0400	Vilebrequin
24	9455 621 1520	Circlip 15x1
25	9022 371 1050	Vis cylindrique IS-M5x25
26	0000 350 0533	Bouchon de réservoir
27	9645 948 7734	Joint torique 25x3,5
	1135 007 1050	Jeu de joints



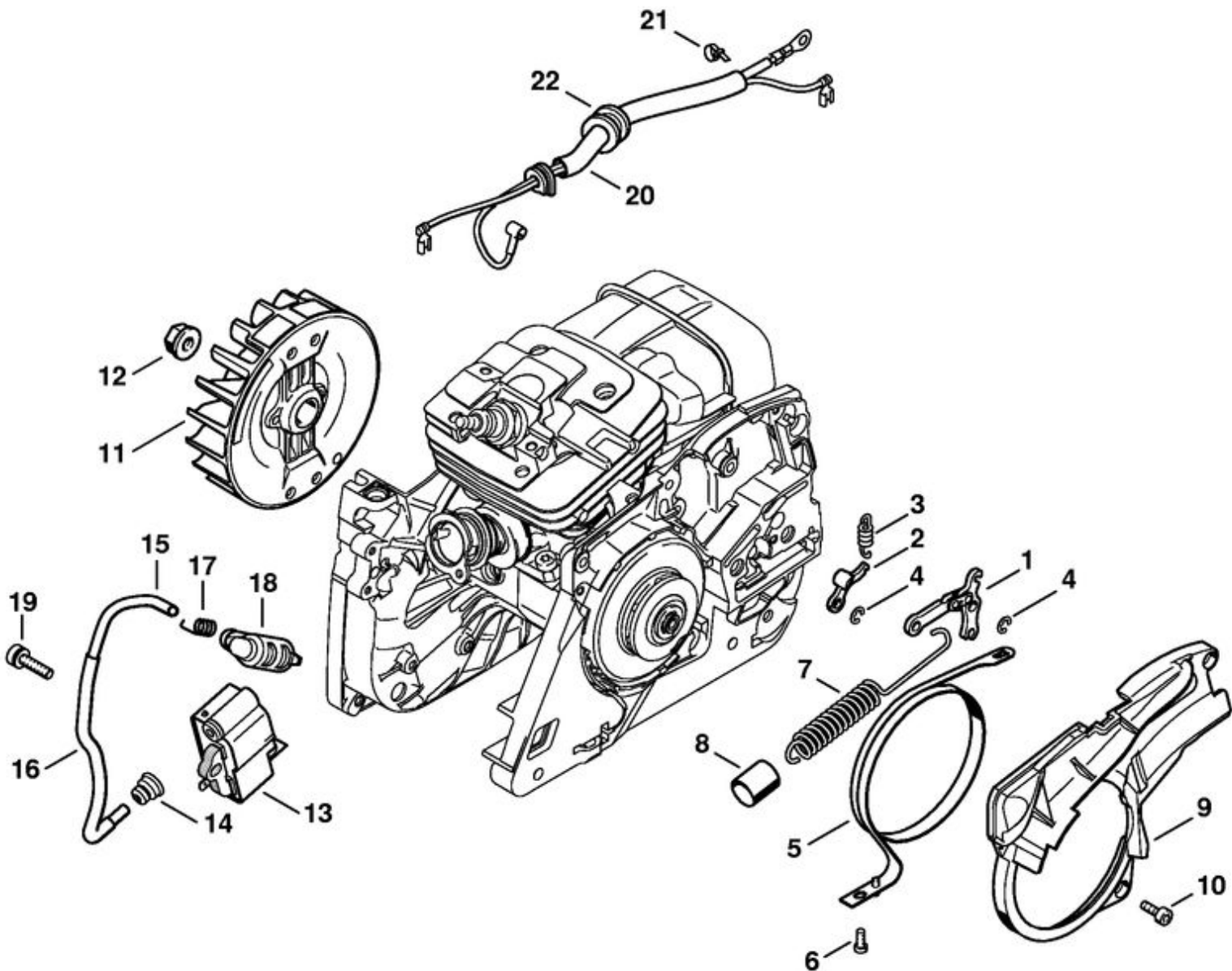
212ET016 SC

1	1135 020 1210	Cylindre avec piston Ø 47 mm
2	1135 030 2000	Piston Ø 47 mm
3	1140 034 3008	Segment de piston Ø 47x1,2 mm
4	1135 034 1500	Axe de piston 11x8x33
5	9463 650 1100	Jonc d'arrêt 11
6	0000 953 0818	Goujon fileté M5
7	1122 025 2200	Bouchon
8	1135 020 9400	Soupape de décompression
9	9512 003 2348	Cage à aiguilles 11x14x15
10	1135 029 2300	Joint de cylindre 0,5 mm
11	9022 371 1050	Vis cylindrique IS-M5x25
12	1135 141 2200	Coude
13	9771 021 2572	Collier de serrage Ø 32x5
14	1117 141 1800	Douille
15	1110 400 7005	Bougie Bosch WSR 6 F
15	0000 400 7000	Bougie NGK BPMR7A
16	1135 141 3200	Tôle de refroidissement
17	1125 149 0601	Joint de silencieux
18	1135 140 0652	Silencieux
19	1135 145 9001	Bouchon
23	9022 341 0980	Vis cylindrique IS-M5x16
24	9022 341 1018	Vis cylindrique IS-M5x18
	1135 007 1050	Jeu de joints

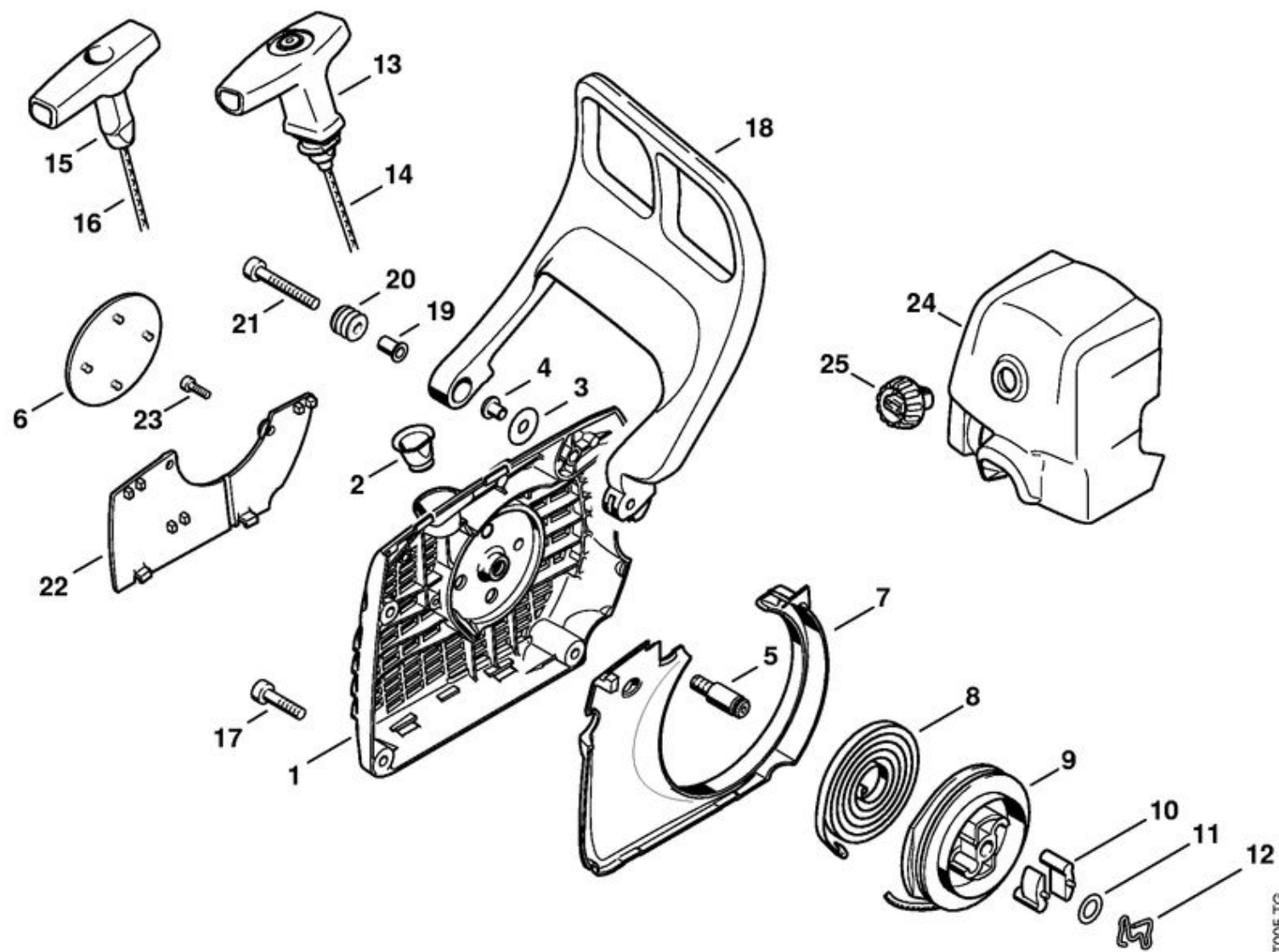


212ET026 GM

1	1135 640 3200	Pompe à huile
2	0000 958 0518	Rondelle
3	0000 997 0615	Ressort de pression
4	1135 647 0600	Piston de pompe
5	1125 641 9400	Coussinet
6	9646 945 0160	Joint torique 4x2
7	1128 647 4806	Vis de réglage
8	9380 620 1090	Goupille élastique 2x10
9	1122 649 5000	Anneau de joint B4x2
10	9022 313 0660	Vis cylindrique IS-M4x12
11	1128 640 7112	Vis sans fin
12	1128 647 2400	Ressort
	1135 160 2050	Embrayage
13	1122 162 1000	Rondelle de recouvrement 52 mm
14	1128 162 3202	Entraîneur
15	1138 162 0800	Masselotte
16	1128 162 3000	Pièce de fixation
17	0000 997 5816	Ressort de tension
18	1128 162 1001	Rondelle de recouvrement 58 mm
19	1128 162 0807	Masselotte
20	0000 997 5815	Ressort de tension
21	9512 933 2380	Cage à aiguilles 10x16x12
22	1128 640 2000	Pignon 3/8" 7D
23	1128 640 2005	Pignon 3/8" 8D
24	0000 958 1032	Rondelle Ø 27 mm
25	9460 624 0801	Anneau d'arrêt 8x1,3
	1128 007 1000	Jeu de pignon à anneau 3/8" 7D
26	N.A	
27	0000 642 1223	Pignon à anneau 3/8" 7D

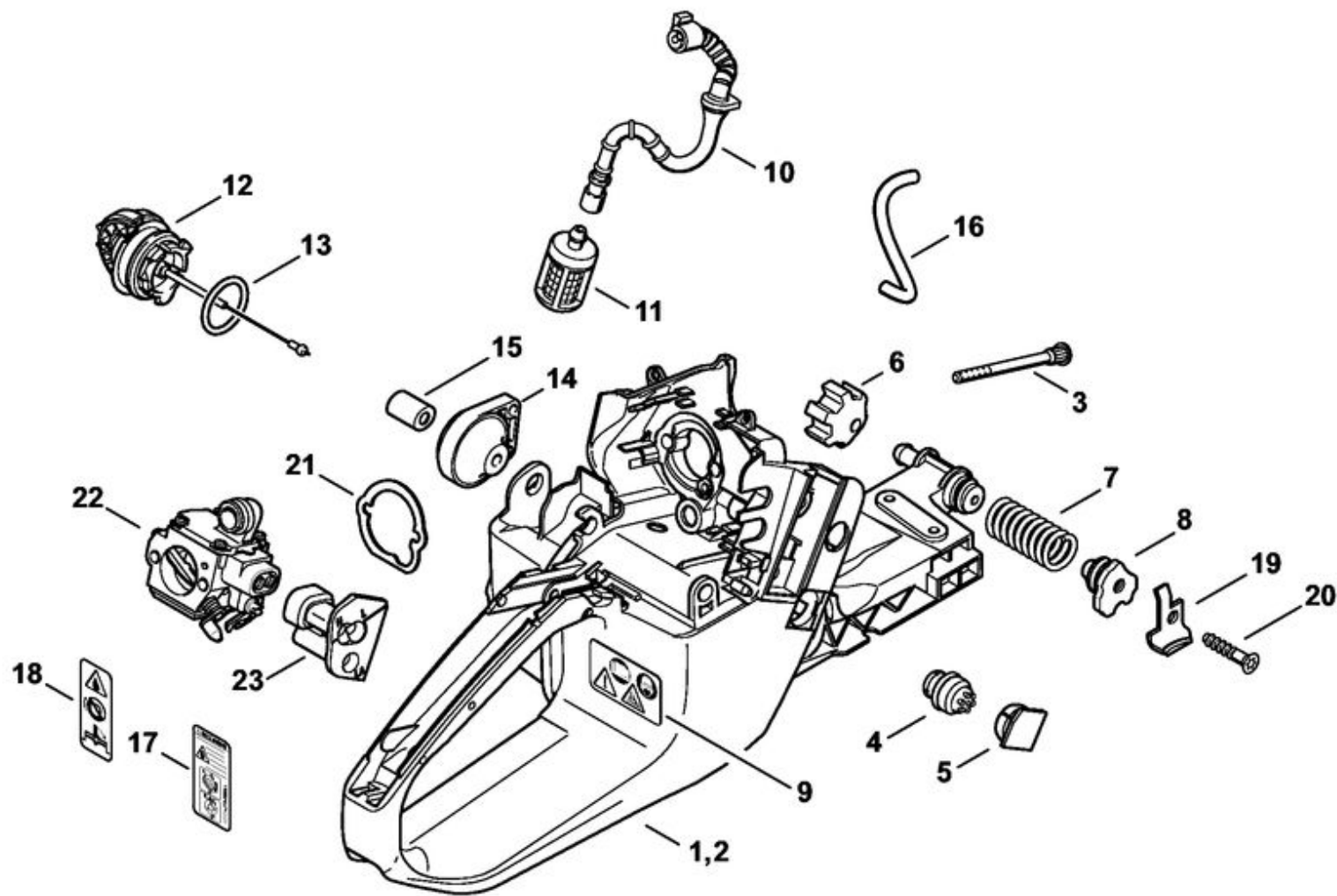


1	1128 160 5000	Levier
2	1121 162 5010	Levier
3	0000 997 0628	Ressort
4	9460 624 0400	Anneau d'arrêt 4
5	1135 160 5400	Collier de frein
6	9022 313 0660	Vis cylindrique IS-M4x12
7	1135 160 5500	Ressort de tension
8	1140 162 8004	Tuyau
9	1135 021 1103	Couvercle
10	9022 313 0660	Vis cylindrique IS-M4x12
11	1135 400 1203	Rotor
12	0000 955 0802	Écrou à embase M8x1
13	1135 400 1301	Module d'allumage
14	0000 989 1002	Douille de protection
15	N.A	
	0000 405 0600	Cable d'allumage 1 m
	0000 930 2251	Câble d'allumage 10 m
16	1117 442 0905	Gaine isolante 110 mm
17	0000 998 0604	Ressort coudé
18	1128 405 1000	Contact de câble d'allumage
19	9022 341 1019	Vis cylindrique IS-M5x20
20	1135 440 3000	Faisceau de câbles
21	0000 903 1506	Collier de serrage
22	N.A	

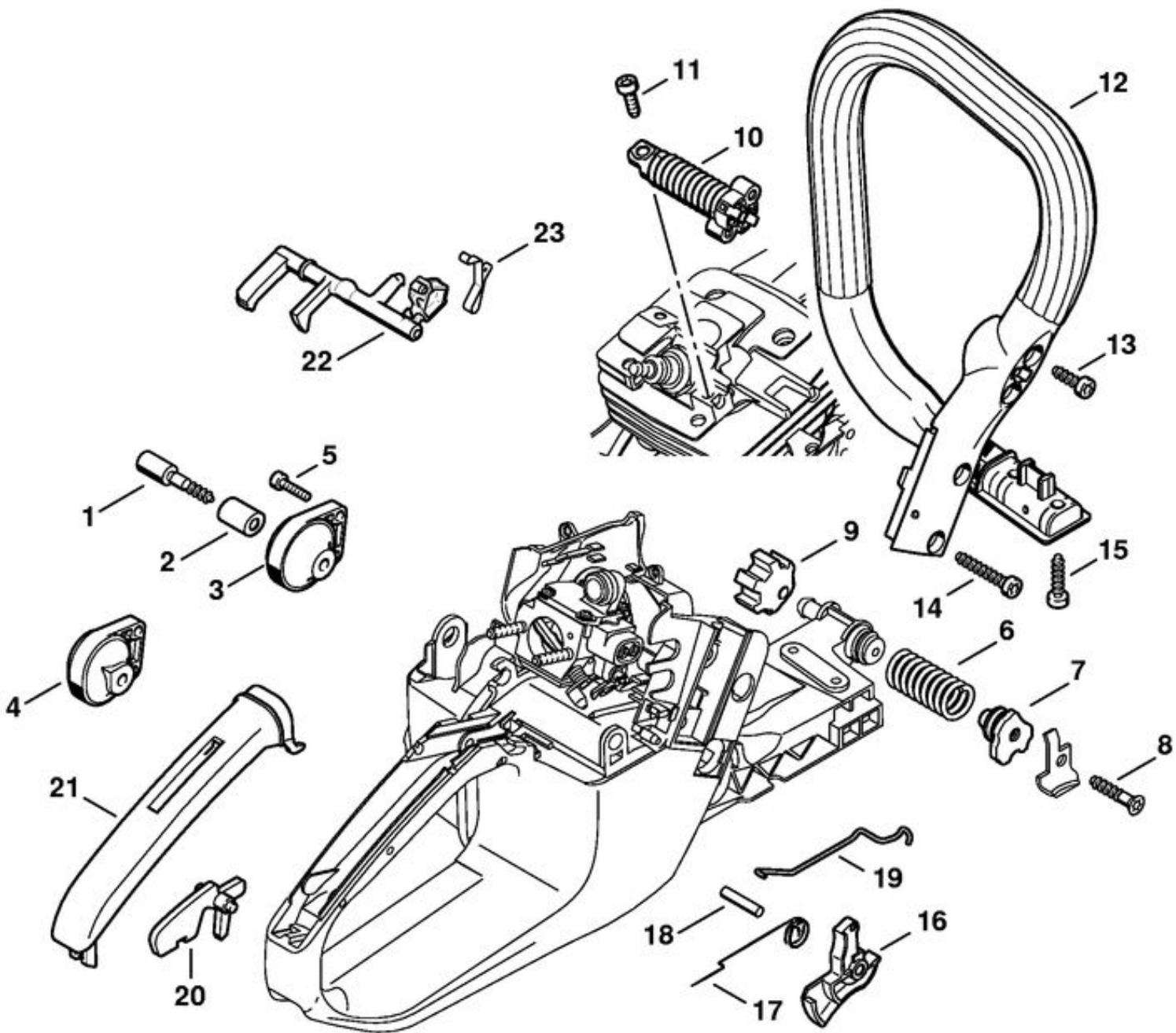


213ET005 TG

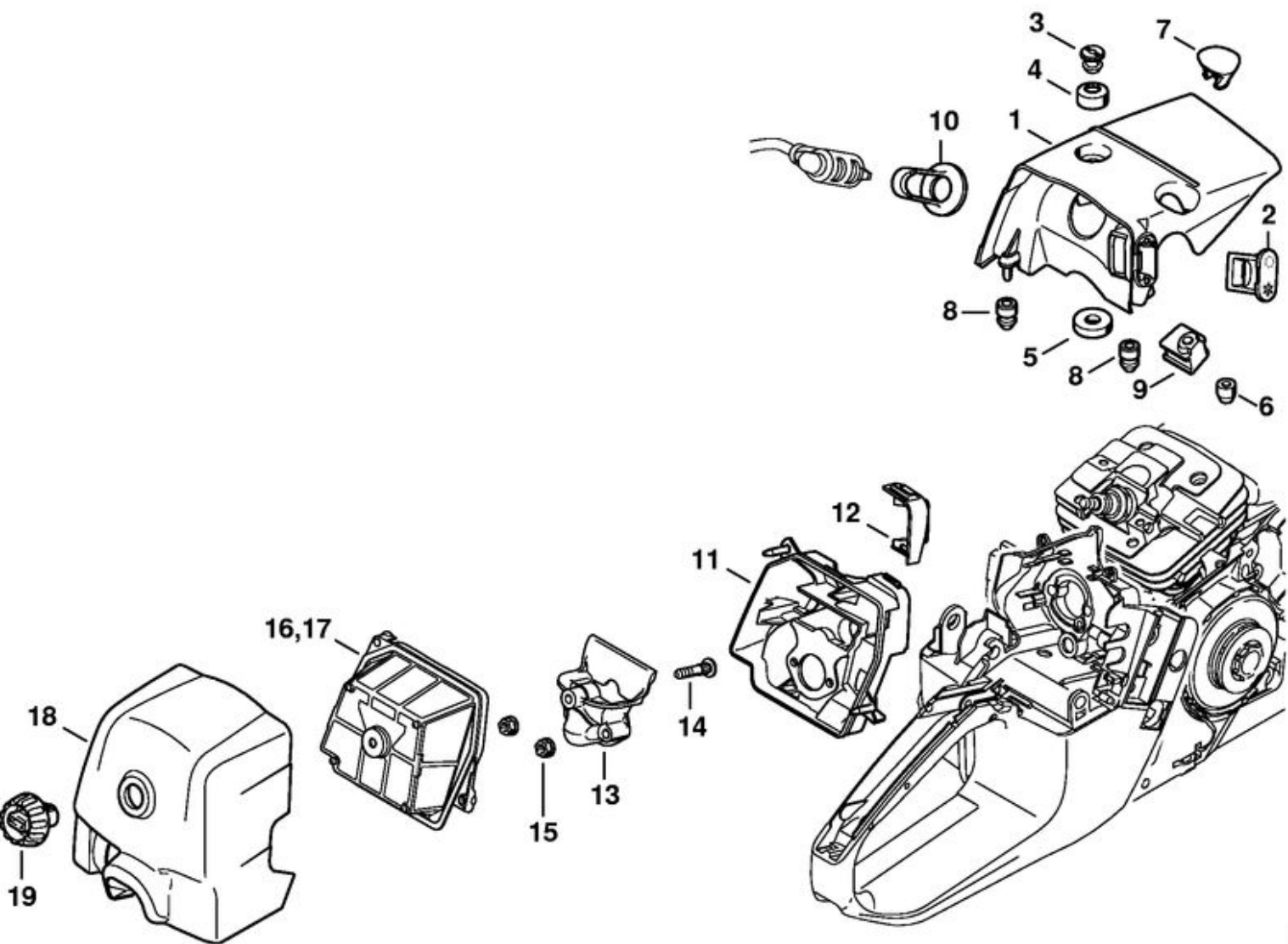
	1135 080 2102	Carte de ventilateur avec lanceur
1	1135 080 1800	Carte de ventilateur
2	1110 084 9102	Douille
3	0000 958 0607	Rondelle
4	9416 868 6530	Rivet tubulaire 6,5x0,5x6,8
5	1128 080 6500	Axe
6	1135 967 1502	Plaque matricule MS 341
7	1135 084 7800	Segment
8	1135 190 0600	Ressort de rappel
9	1128 195 0400	Poulie à câble
10	1125 195 7200	Cliquet
11	0000 958 0923	Rondelle
12	1128 195 3500	Ressort
13	1128 190 3400	Poignée ElastoStart Ø 3,5 mm
14	1128 190 2900	Câble de lancement Ø 3,5 mm
	0000 930 2267	Câble de lancement Ø 3,5 mm / 28 pièces
15	1121 195 3400	Poignée
16	1113 195 8200	Câble de lancement Ø 3,5x960 mm
	0000 930 2203	Câble de lancement Ø 3,5 mm x 30,5 m
	0000 930 2212	Câble de lancement Ø 3,5 mm x 60,8 m
17	9022 371 1020	Vis cylindrique IS-M5x20
18	1135 790 9100	Protège-main
19	1124 792 5500	Douille
20	1124 792 5505	Douille
21	9022 341 1080	Vis cylindrique IS-M5x35
	1135 007 1004	Jeu de pièces de plaque de recouvrement
22	N.A	
23	N.A	
24	1135 140 1901	Couvercle de carter de carburateur
25	1124 140 9500	Écrou de verrouillage



1	1135 350 0823	Carter de réservoir
2	1135 350 0825	Carter de réservoir
3	N.A	
4	0000 350 5800	Aération de réservoir
5	1135 791 7500	Recouvrement
6	1135 791 2800	Butoir annulaire
7	1135 791 3100	Ressort
8	1135 792 2900	Bouchon de palier AV
9	0000 967 3662	Pictogramme d'avertissement MS
10	1135 350 7600	Tuyau flexible
11	0000 350 3518	Crépine d'aspiration
12	0000 350 0533	Bouchon de réservoir
13	9645 948 7734	Joint torique 25x3,5
14	1135 790 9902	Butoir annulaire
15	1135 791 7200	Douille
16	N.A	
	0000 930 2804	Tuyau 3,1x6,7 mm x 1 m
19	1119 656 7705	Arrêt de chaîne
20	9074 478 4475	Vis cylindrique IS-P6x21,5
21	N.A	
22	1135 120 0602	Carburateur HD-35C
23	1135 123 7501	Douille

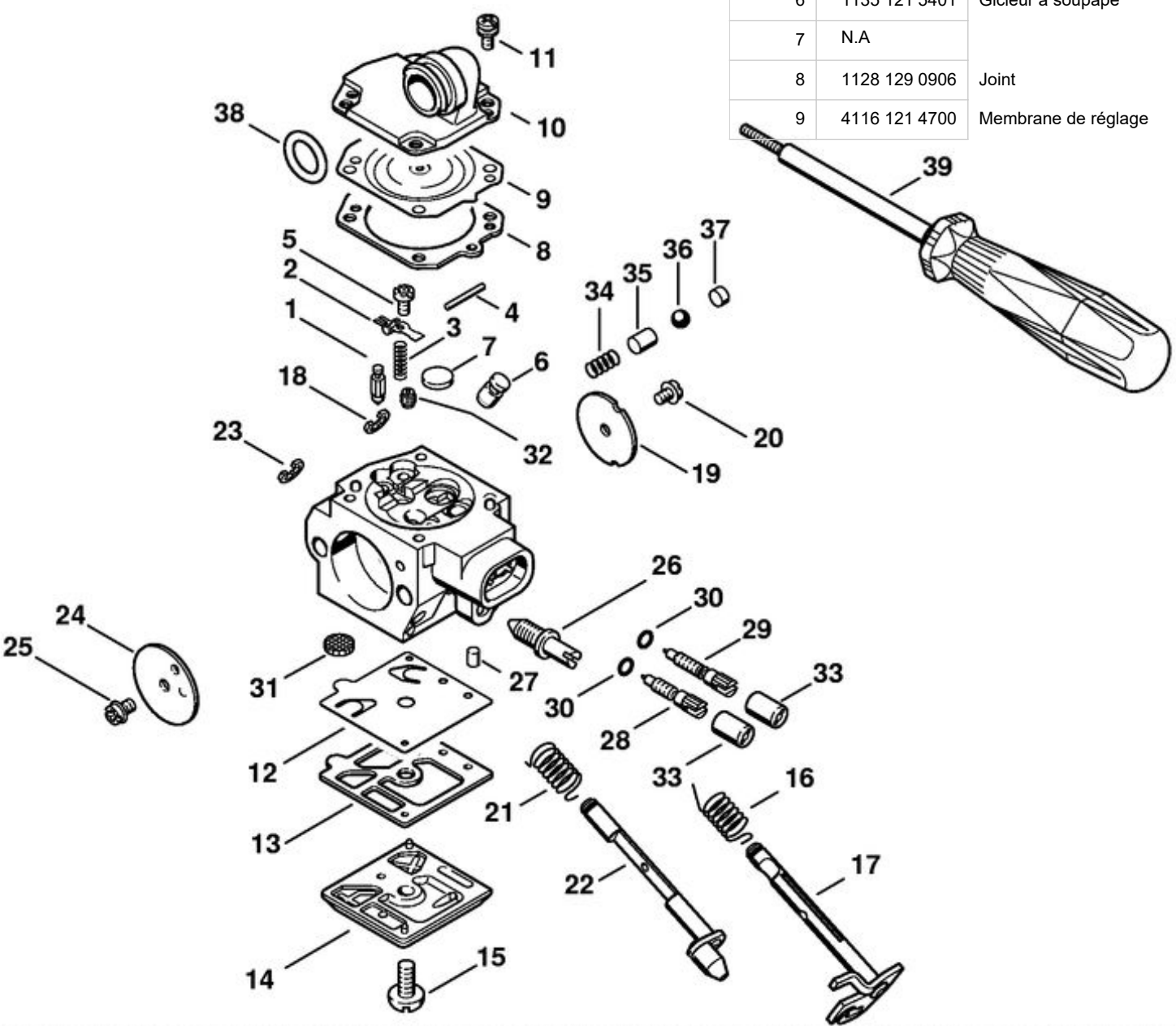


1	1135 791 6100	Vis à embase
2	1135 791 7200	Douille
3	1135 790 9902	Butoir annulaire
4	1135 790 9900	Butoir annulaire
5	9022 313 0680	Vis cylindrique IS M4x16
6	1135 791 3100	Ressort
7	1135 792 2900	Bouchon de palier AV
8	9074 478 4475	Vis cylindrique IS-P6x21,5
9	1135 791 2800	Butoir annulaire
10	1135 790 8300	AV-Ressort
11	9022 341 0980	Vis cylindrique IS-M5x16
12	1135 791 1700	Poignée tubulaire
13	9074 478 4130	Vis cylindrique IS-P5x16
14	9074 478 4675	Vis cylindrique IS-P6x32,5
15	9074 478 4475	Vis cylindrique IS-P6x21,5
16	1118 182 1006	Manette des gaz
17	1117 182 4500	Ressort coudé
18	9371 470 2640	Goupille cylindrique 5x24
19	1135 182 1500	Tringlerie des gaz
20	1133 182 0800	Levier d'arrêt
21	1135 791 0600	Monture de poignée
22	1135 182 0900	Arbre de commande
23	1135 442 1600	Ressort de connexion



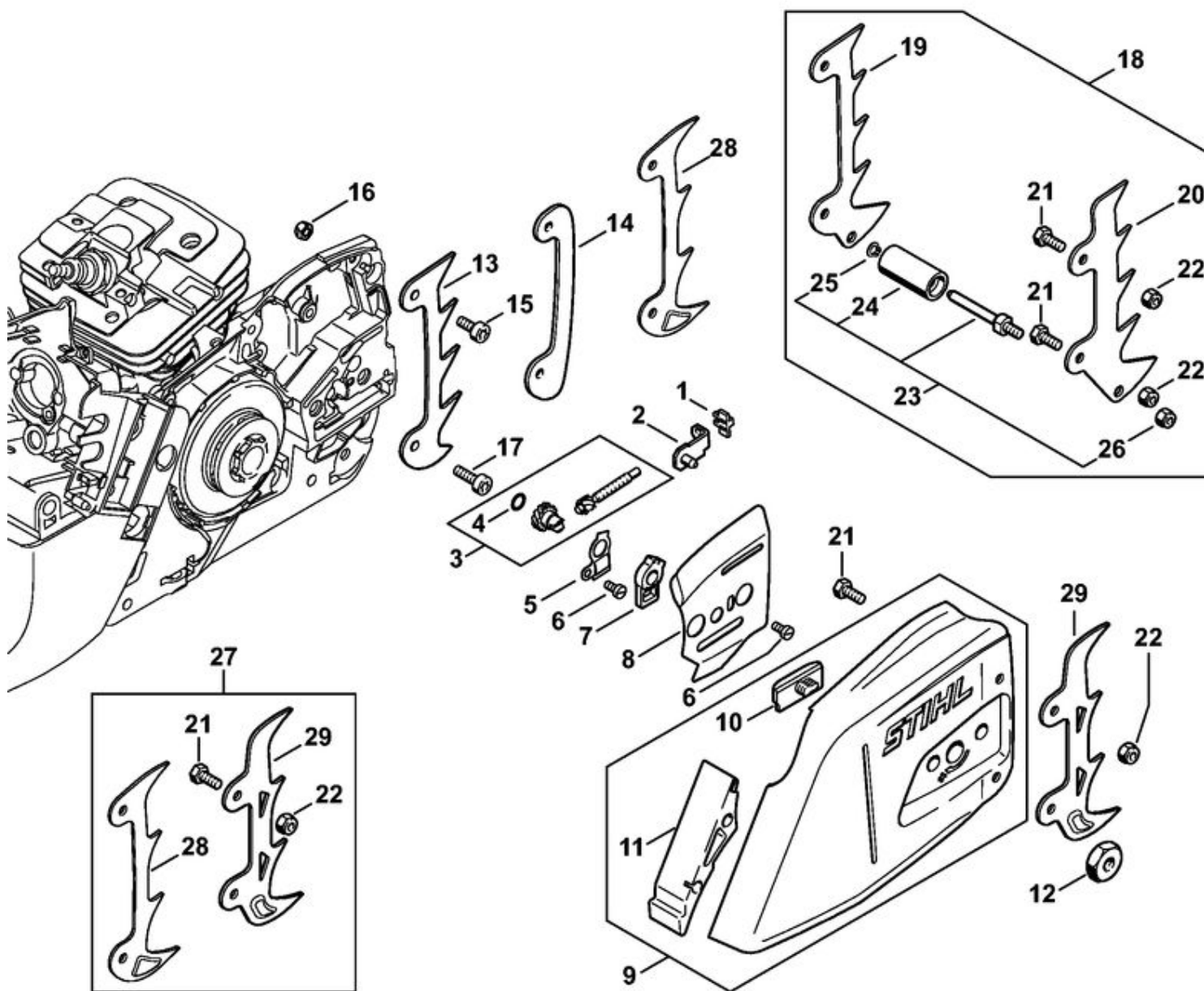
212ET018 SC

1	1135 080 1602	Capot
	N.A	
2	1135 084 4100	Tiroir
3	1121 084 7000	Écrou à fente
	1135 007 1003	Jeu de douilles
4	N.A	
5	N.A	
6	N.A	
7	N.A	
8	N.A	
9	N.A	
10	N.A	
11	1135 120 2700	Boîtier de filtre
12	1135 141 6300	Défecteur d'air
13	1135 120 4100	Chicane
14	1128 122 6601	Vis à embase
15	9216 261 0700	Écrou à six pans M5
16	1135 120 1601	Filtre à air PA
17	1135 120 1600	Filtre à air, feutre (USA, CDN)
18	1135 140 1900	Couvercle de carter de carburateur
19	1124 140 9500	Écrou de verrouillage

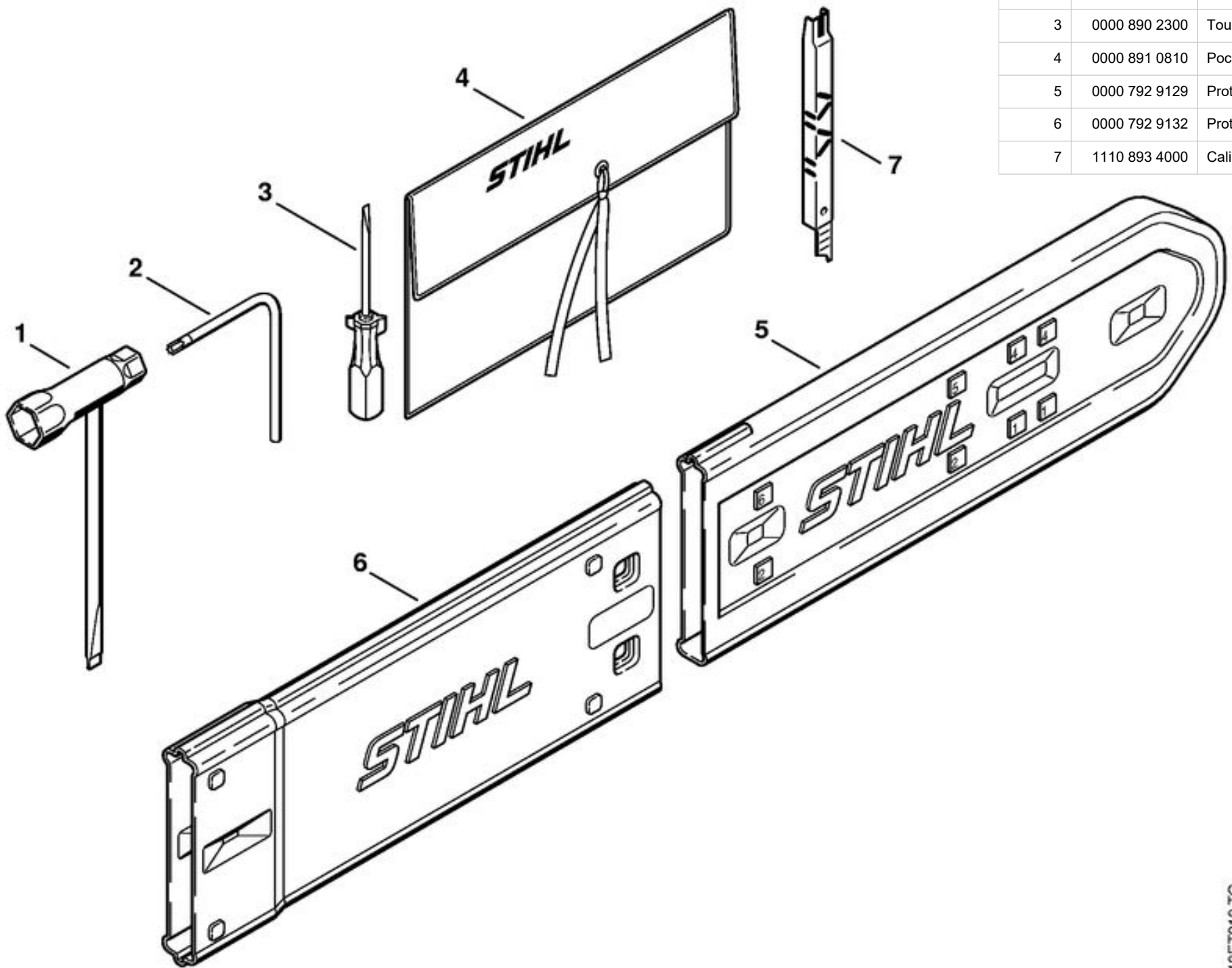


	1135 120 0602	Carburateur HD-35C
1	4116 121 5100	Pointeau d'admission
2	4116 121 5000	Levier de réglage d'admission
3	1128 122 3002	Ressort
4	1113 121 9200	Axe
5	1114 122 7400	Vis à tête ronde
6	1135 121 5401	Gicleur à soupape
7	N.A	
8	1128 129 0906	Joint
9	4116 121 4700	Membrane de réglage

10	1135 121 0801	Couvercle
11	1121 122 7101	Vis
12	4116 121 4800	Membrane de pompe
13	4116 129 0902	Joint
14	1133 121 0802	Couvercle
15	1114 122 7100	Vis
16	1127 122 3205	Ressort coudé
17	N.A	
18	1117 122 9000	Circlip
19	N.A	
20	1115 122 7400	Vis à tête ronde
21	N.A	
22	1135 120 7201	Axe de volet de démarrage avec levier
23	1123 122 9000	Circlip
24	4116 121 2900	Volet de démarrage
25	1110 122 7400	Vis à tête ronde
26	1127 122 6200	Vis de réglage de régime de ralenti
27	N.A	
28	1135 122 6700	Vis H de richesse à haut régime
29	1135 122 6800	Vis L de richesse au ralenti
30	N.A	
31	1114 121 7800	Tamis
32	1123 121 5625	Gicleur fixe 0.55
33	4203 121 2700	Capuchon
	1135 120 9700	Jeu de Piston de pompe
34	N.A	
35	N.A	
36	N.A	
37	N.A	
38	9645 945 7527	Joint torique 12x2,5
39	5910 890 4500	Extracteur
	1128 007 1066	Jeu de pièces de carburateur

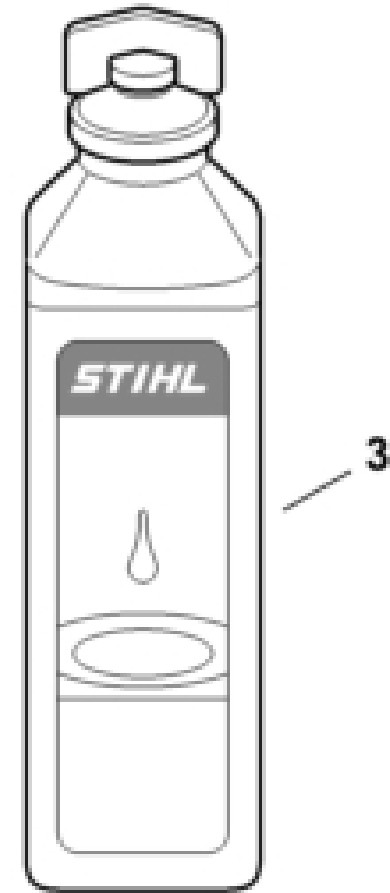
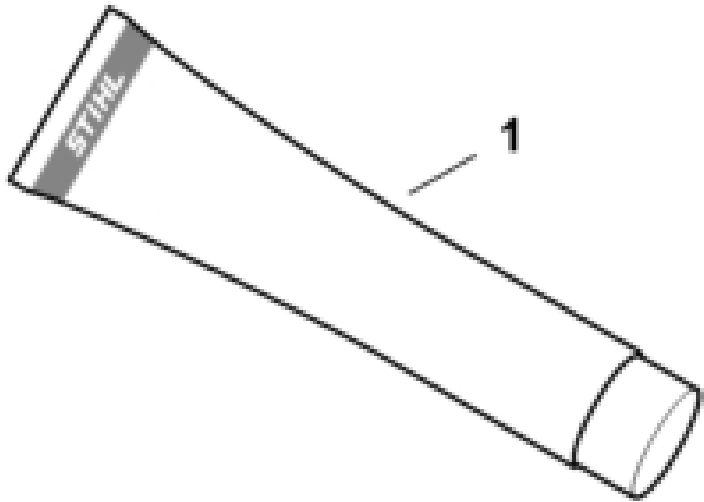


1	1125 664 1400	Pièce de pression
2	1125 640 1900	Coulisse de tension
3	1125 007 1021	Jeu de pignon droit / vis de tension
4	9646 945 0490	Joint torique 7x1,5
5	1122 664 2200	Tôle de protection
6	9041 216 0630	Vis cylindrique M4x8
7	1122 664 4500	Support
8	1122 664 1000	Tôle latérale intérieure 0,5 mm
9	1135 640 1703	Couvercle de pignon
10	1121 648 6610	Bande de glissement
11	1135 656 1500	Pièce de protection
12	0000 955 0801	Écrou à six pans M8
13	1110 664 0501	Griffe
14	N.A	
15	9022 341 0960	Vis cylindrique IS-M5x12
16	9214 320 0700	Écrou de sécurité M5
17	9022 341 0980	Vis cylindrique IS-M5x16
18	1135 650 7750	Arrêt de chaîne
19	1135 664 0501	Griffe
20	1135 664 0500	Griffe
21	9008 345 0960	Vis à six pans M5x12
22	9214 320 0700	Écrou de sécurité M5
23	1135 650 7700	Arrêt de chaîne
24	1135 656 6600	Douille
25	9452 621 0140	Circlips 5x0,8
26	9214 320 0700	Écrou de sécurité M5
27	0000 660 0800	Griffe
28	1142 664 0500	Griffe
29	1141 664 0501	Griffe



	1121 890 1400	Jeu d'outils
1	1129 890 3401	Clé multiple
2	0812 370 1000	Tournevis T27x120x70
3	0000 890 2300	Tournevis
4	0000 891 0810	Pochette à outils
5	0000 792 9129	Protège-chaîne
6	0000 792 9132	Protège-chaîne de rallonge à 63 cm
7	1110 893 4000	Calibre d'affûtage

1	0781 120 1021	Graisse de réducteur Multilub 40 g Tube
1	0781 120 1109	Graisse multifonctionnelle 80 g
1	0781 120 1110	Graisse multifonctionnelle 225 g
2	0781 957 9000	Produit antifriction OH 723
3	N.A	
3	0781 319 8052	HP Super 100ml
3	N.A	



1	0730 411 7002	Multispray 50 ml
1	0730 411 7000	Multispray
2	0000 881 9400	Produit de nettoyage spécial
2	N.A	
3	0782 420 1001	Détachant de résine 50 ml
3	0782 420 1002	Détachant de résine 300 ml
4	0782 516 8500	Multioil Bio 50 ml

