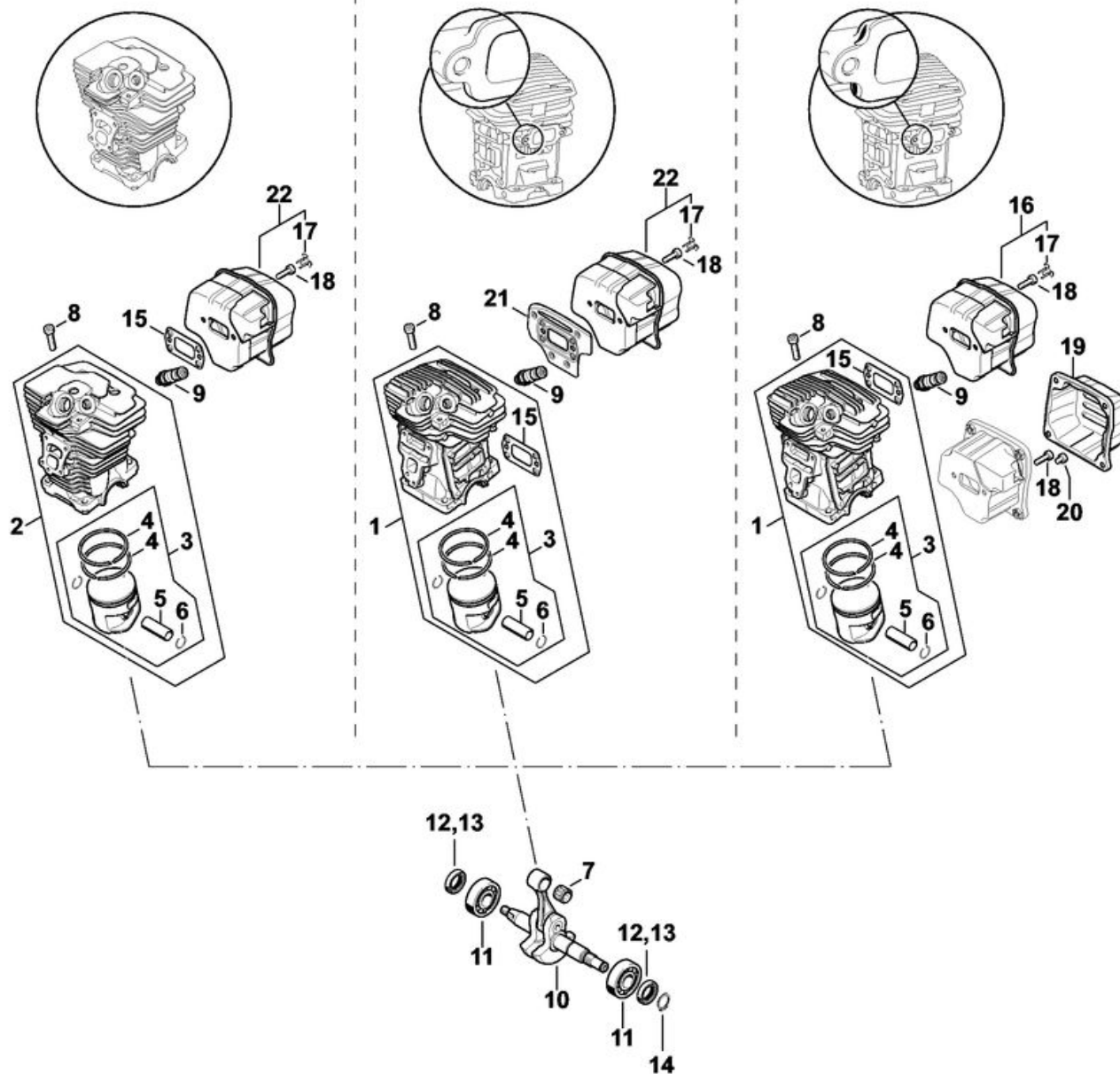
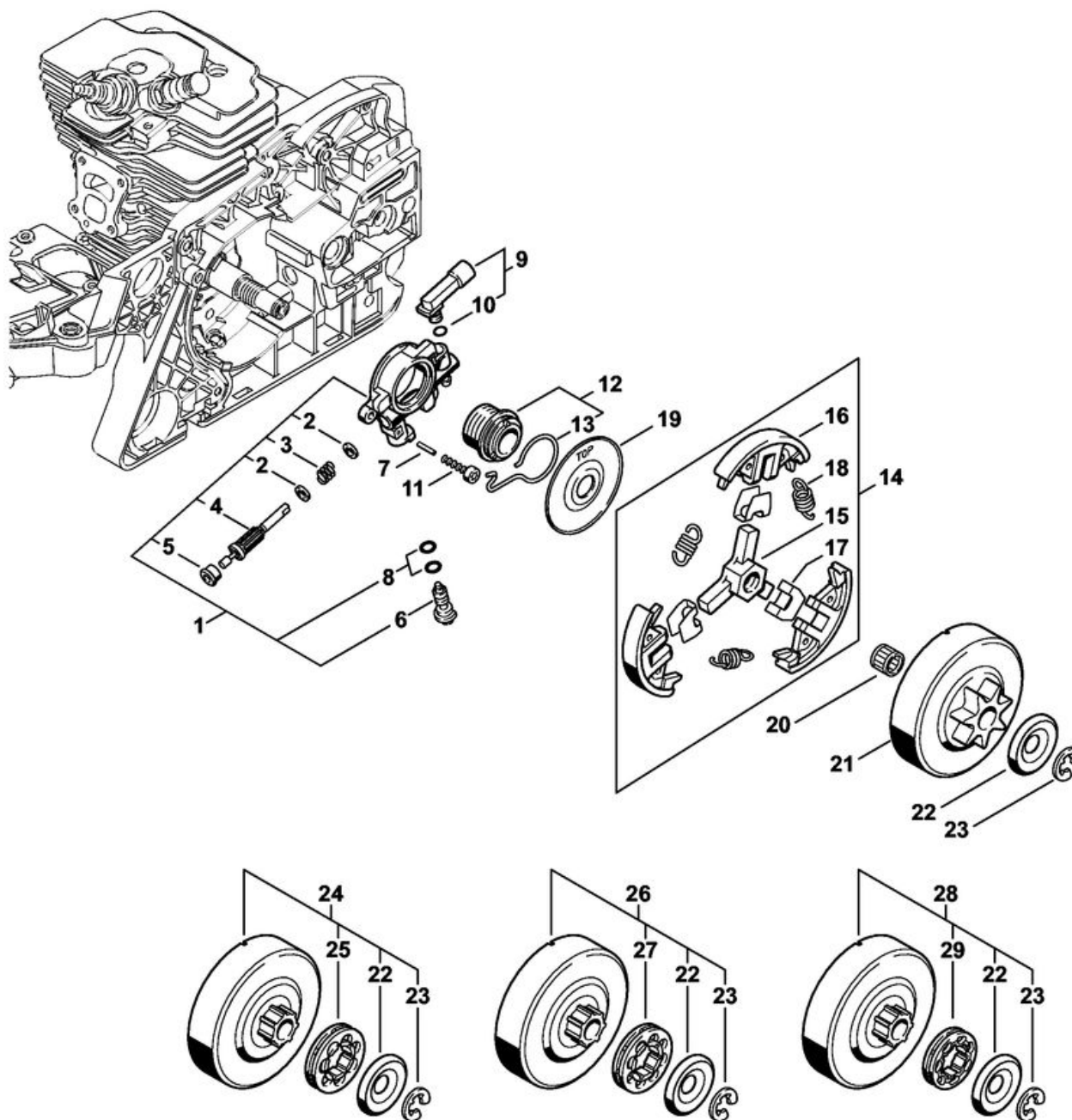


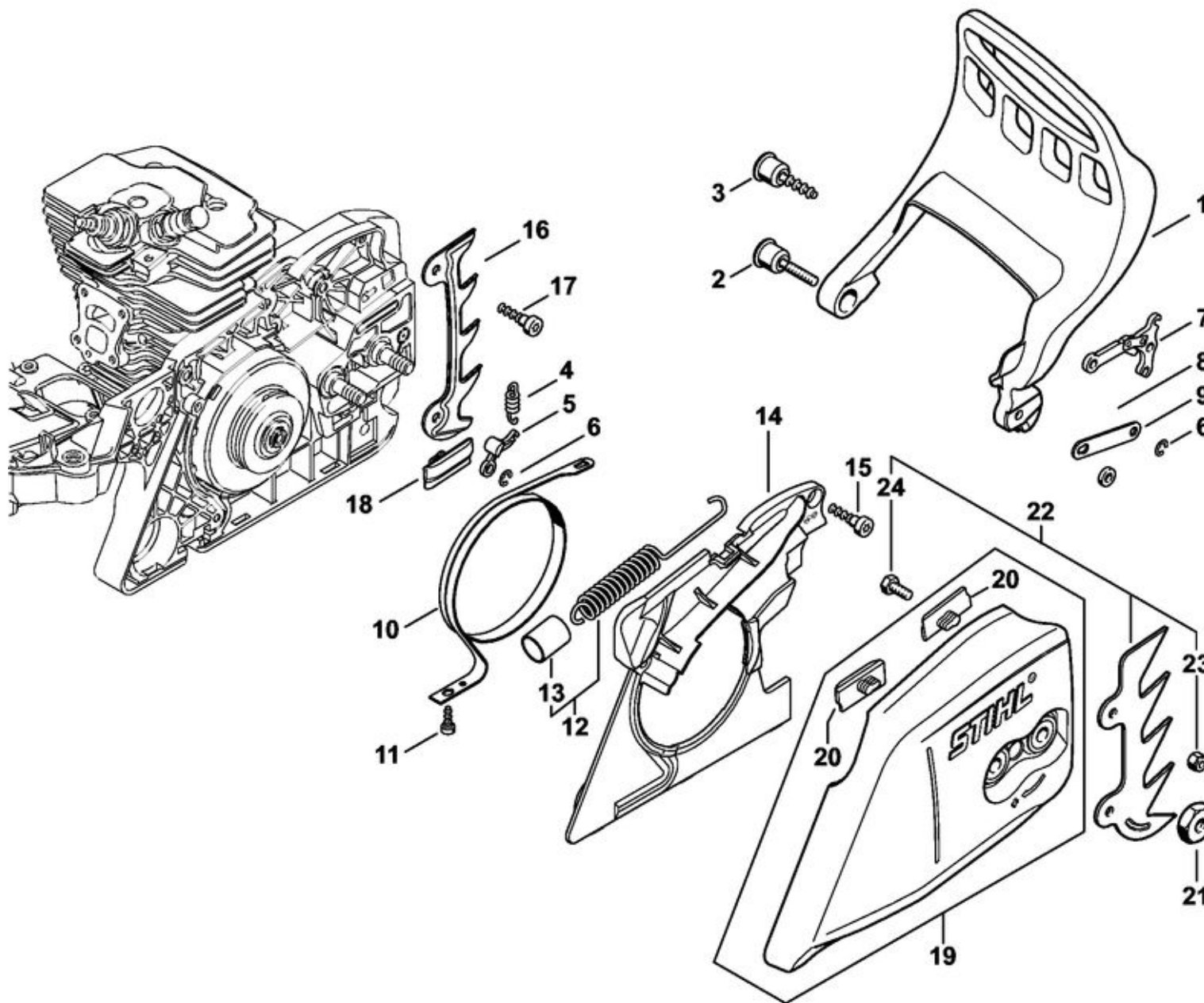
1	1140 020 3004	Carter moteur
2	1140 020 3051	Carter moteur
3	1128 640 9100	Soupape
4	0000 974 1200	Clou cannelé cylindrique 2,6x8
5	1123 162 5200	Boulon
6	1123 162 5205	Boulon
7	1121 162 5200	Boulon
8	1120 162 5200	Boulon
9	9645 945 7444	Joint torique 4x1,5
10	1117 640 3800	Crépine d'aspiration
11	1140 647 9401	Tuyau
12	0000 664 2407	Vis à embase M8
13	0000 664 2404	Vis à embase M8
14	0000 664 2411	Vis à embase D9/M8
15	0000 350 0533	Bouchon de réservoir
16	9645 948 7734	Joint torique 25x3,5
17	1133 791 5900	Butoir d'arrêt
18	1140 140 7801	Préséparateur
19	9074 477 2995	Vis cylindrique IS-P4x12
20	1127 007 1003	Jeu de pignon droit / vis de tension
21	1127 640 1900	Coulisse de tension
22	1123 664 1400	Pièce de pression
23	1127 664 2200	Recouvrement
24	9074 478 3005	Vis cylindrique IS-P4x14
25	1140 080 1805	Carter de ventilateur
26	0000 790 6102	Vis à douille M5



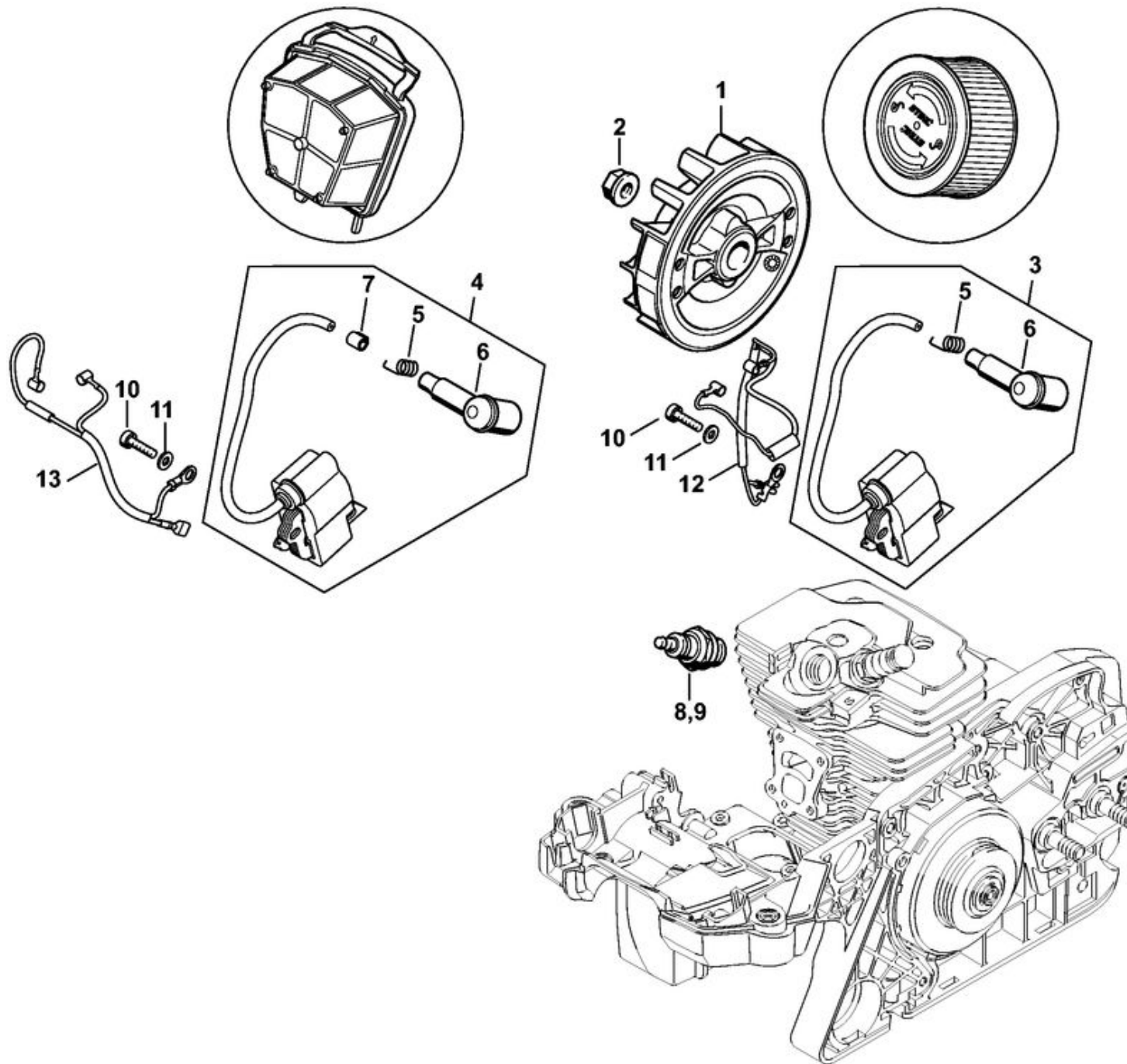
Position	Numéro d'article	Description
1	1140 020 1206	Cylindre avec piston Ø 47 mm
2	1140 020 1201	Cylindre avec piston Ø 47 mm
3	1140 030 2009	Piston Ø 47 mm
4	1140 034 3000	Segment de piston Ø 47x1,2 mm
5	1122 034 1500	Axe de piston 12x8x33
6	9463 650 1200	Jonc d'arrêt 12x1
7	9512 003 3061	Cage à aiguilles 12x15x15
8	1140 022 9500	Vis cylindrique IS-M6x25
9	1135 020 9400	Soupape de décompression
10	1140 030 0401	Vilebrequin
11	9523 003 4304	Roulement rainuré à billes 15x38x11
12	9639 003 1585	Bague d'étanchéité 15x25x5
13	9638 003 1581	Bague d'étanchéité 15x25x5
14	9455 621 1520	Circlip 15x1
15	1140 149 0600	Joint de silencieux
16	1140 140 0656	Silencieux
17	1135 145 9002	Bouchon
18	9022 341 0983	Vis cylindrique IS-M5x16
19	N A	Couvercle de sortie
20	9022 341 0911	Vis cylindrique IS-M5x6
21	1140 141 3202	Tôle de refroidissement
22	1140 140 0653	Silencieux
23	0783 830 2000	Tube de pâte d'étanchéité HT rouge



1	1127 640 3204	Pompe à huile
2	0000 958 0408	Rondelle
3	0000 997 0615	Ressort de pression
4	1127 647 0602	Piston de pompe 0,88 mm
5	1121 641 9400	Coussinet
6	1128 647 4806	Vis de réglage
7	9380 620 1090	Goupille élastique 2x10
8	9646 945 0160	Joint torique 4x2
9	1127 640 9200	Raccord en équerre
10	9645 945 7444	Joint torique 4x1,5
11	9075 478 3018	Vis cylindrique IS-D4x18
12	1125 640 7110	Vis sans fin
13	1125 647 2400	Ressort
14	1140 160 2001	Embrayage
15	1127 162 3200	Entraîneur
16	1125 162 0802	Masselotte
17	1127 162 3000	Pièce de fixation
18	0000 997 0911	Ressort de tension
19	1127 162 1000	Rondelle de recouvrement
20	9512 933 2260	Cage à aiguilles 10x13x10
21	1140 640 2000	Pignon 3/8" 7D
22	0000 958 1022	Rondelle Ø 27 mm
23	9460 624 0801	Anneau d'arrêt 8x1,3
24	1125 007 1002	Jeu de pignon à anneau 3/8" 7D
25	0000 642 1231	Pignon à anneau 3/8" 7D
26	1125 007 1000	Jeu de pignon à anneau 0.325" 8D
27	0000 642 1234	Pignon à anneau 0.325" 8D
28	1125 007 1001	Jeu de pignon à anneau 0.325" 7D
29	0000 642 1236	Pignon à anneau 0.325" 7D

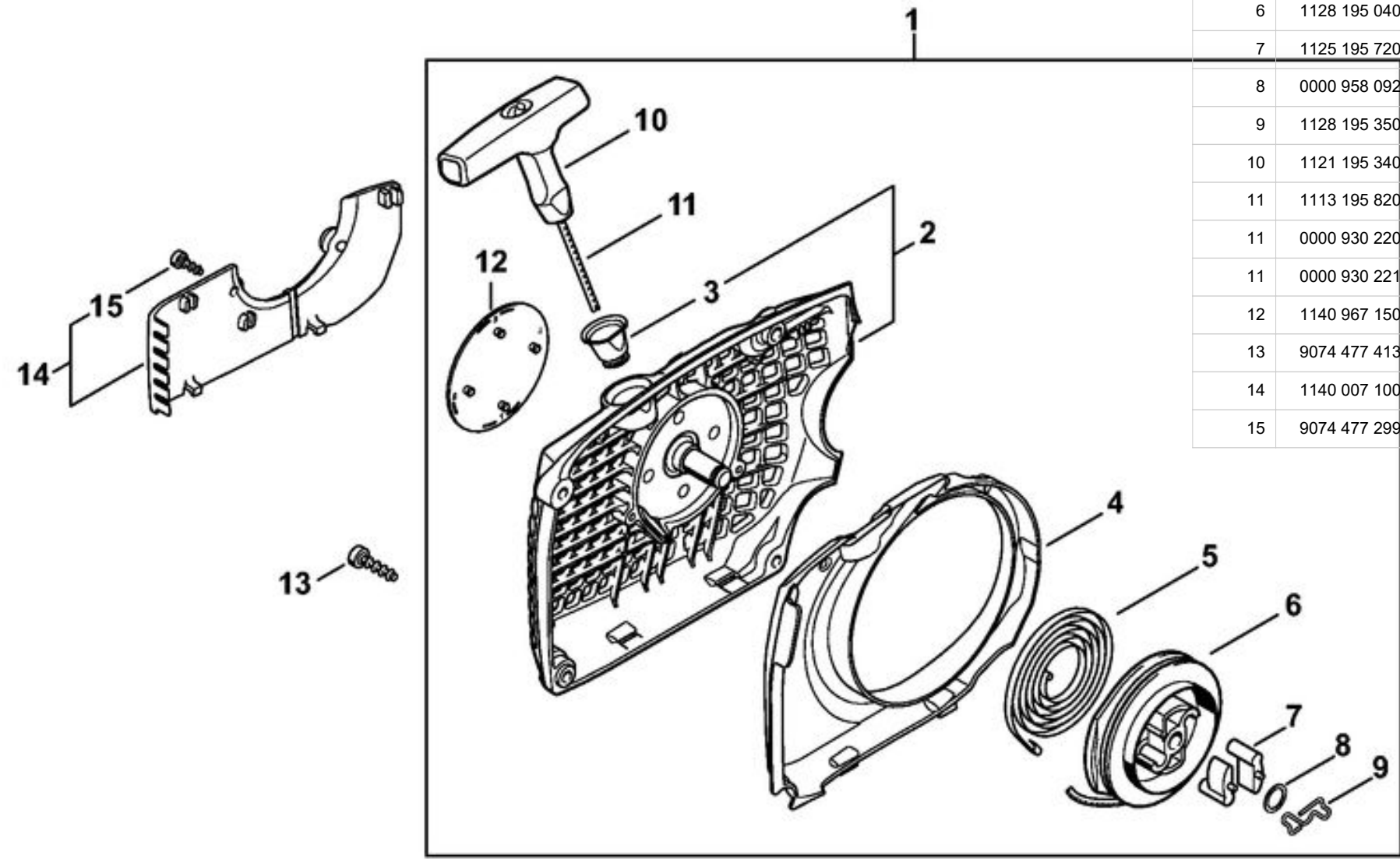


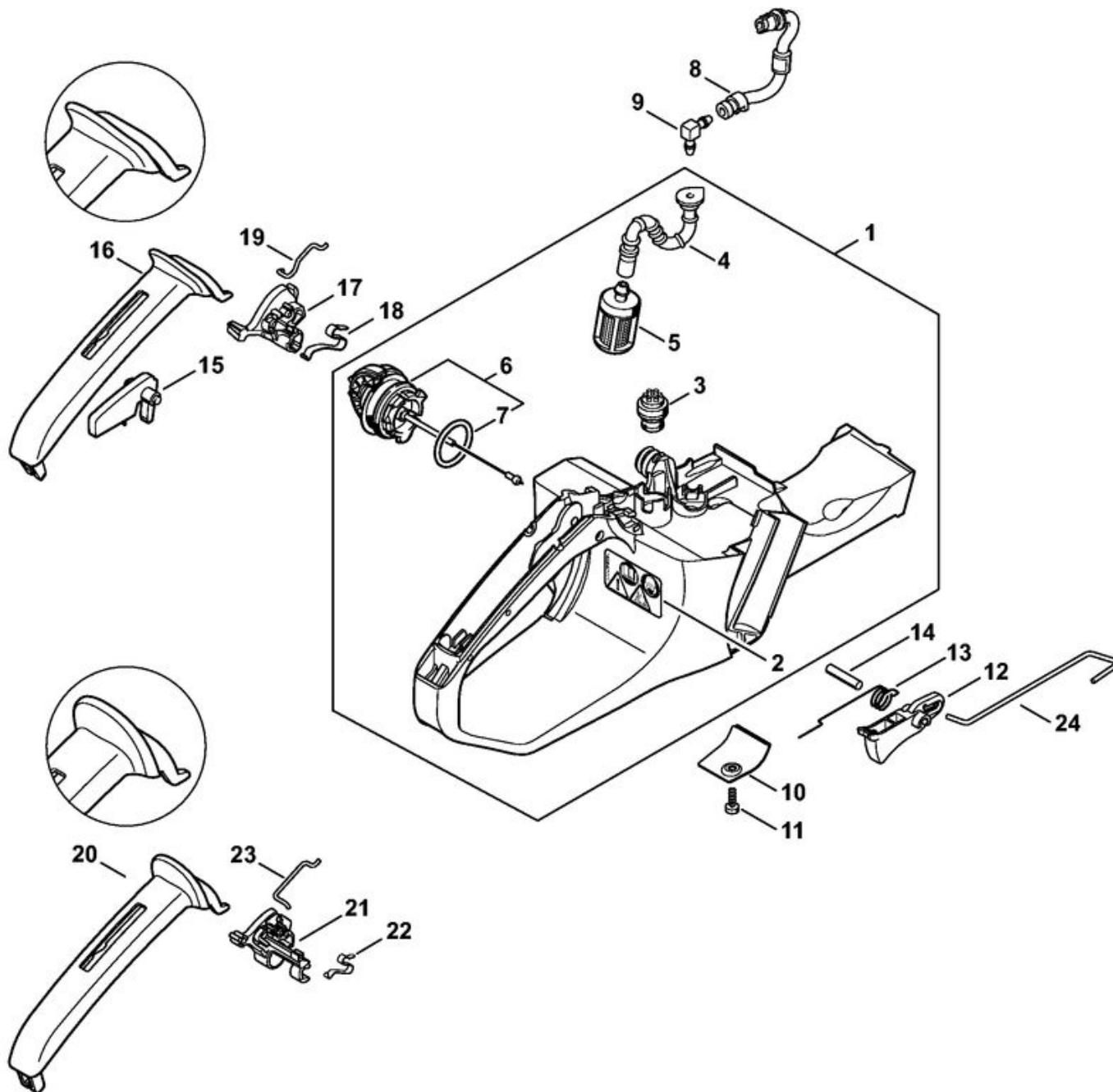
1	1140 792 9101	Protège-main
2	0000 790 6102	Vis à douille M5
3	1140 790 6101	Vis avec rondelle intégrée P6
4	0000 997 0628	Ressort
5	1121 162 5010	Levier
6	9460 624 0400	Anneau d'arrêt 4
7	1128 160 5000	Levier
8	0000 958 0521	Rondelle
9	1140 162 5800	Bride de fixation
10	1135 160 5400	Collier de frein
11	9074 477 2995	Vis cylindrique IS-P4x12
12	1125 160 5501	Ressort de tension
13	N A	Tuyau
14	1140 021 1101	Couvercle
15	9074 477 4130	Vis cylindrique IS-P5x16
16	1141 664 0502	Griffe
17	9074 477 4130	Vis cylindrique IS-P5x16
18	1121 648 6610	Bande de glissement
19	1140 640 1700	Couvercle de pignon
20	1121 648 6610	Bande de glissement
21	0000 955 0801	Écrou à six pans M8
22	0000 660 0850	Griffe
23	9214 320 0700	Écrou de sécurité M5
24	9008 345 0960	Vis à six pans M5x12



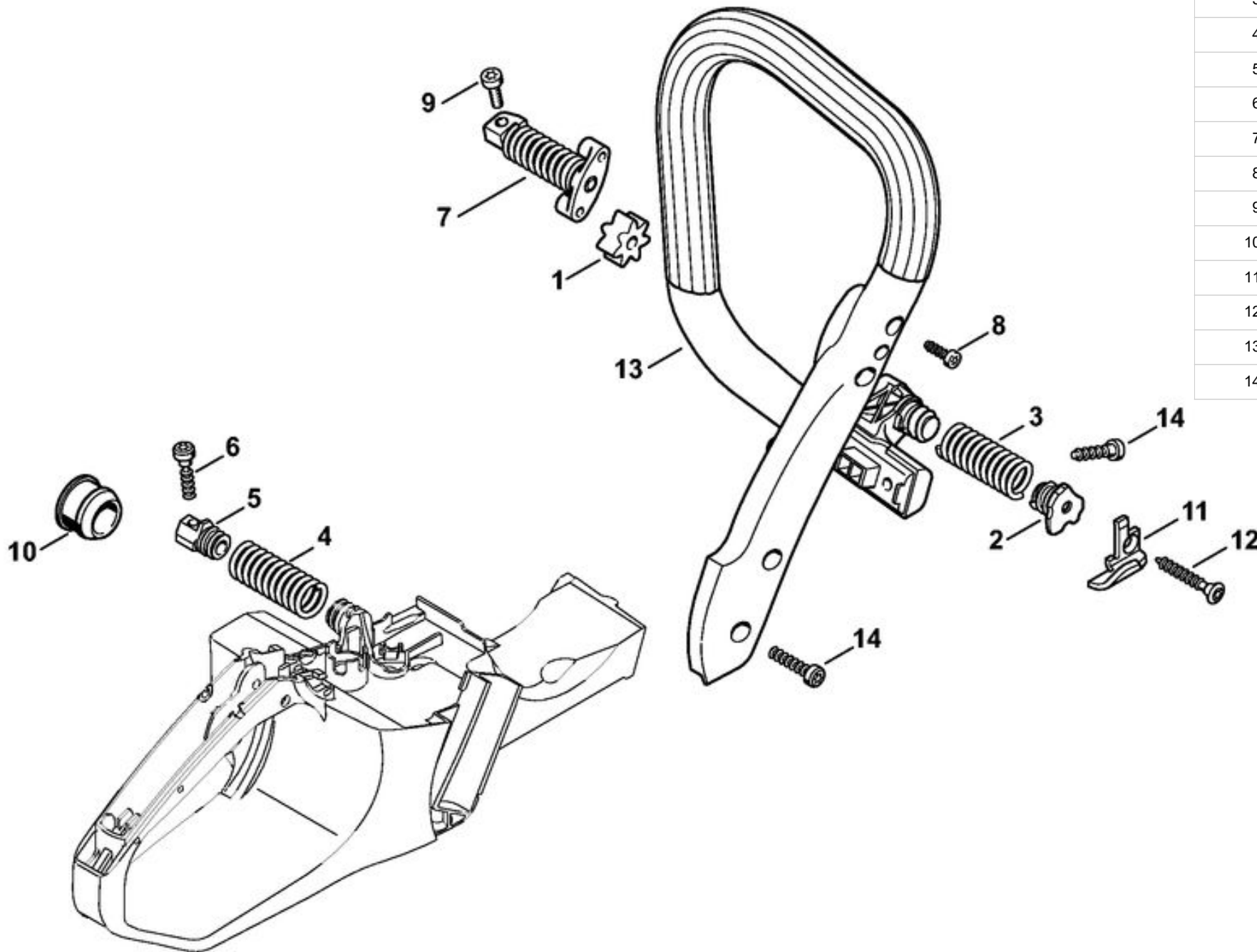
1	1140 400 1209	Rotor
2	0000 955 0802	Écrou à embase M8x1
3	1140 400 1307	Module d'allumage
4	1140 400 1303	Module d'allumage
5	0000 998 0603	Ressort coudé
6	1106 405 1000	Contact de câble d'allumage
7	0000 435 8400	Douille
8	0000 400 7000	Bougie NGK BPMR7A
9	1110 400 7005	Bougie Bosch WSR 6 F
10	9075 478 3018	Vis cylindrique IS-D4x18
11	9291 021 0100	Rondelle 4,3
12	1140 440 3009	Faisceau de câbles
13	1140 440 3004	Faisceau de câbles

1	1140 080 2105	Cartier de ventilateur avec lanceur
2	1140 080 1805	Cartier de ventilateur
3	1110 084 9102	Douille
4	1140 084 7801	Segment
5	1135 190 0600	Ressort de rappel
6	1128 195 0400	Poulie à câble
7	1125 195 7200	Cliquet
8	0000 958 0923	Rondelle
9	1128 195 3500	Ressort
10	1121 195 3400	Poignée
11	1113 195 8200	Câble de lancement Ø 3,5x960 mm
11	0000 930 2203	Câble de lancement Ø 3,5 mm x 30,5 m
11	0000 930 2212	Câble de lancement Ø 3,5 mm x 60,8 m
12	1140 967 1501	Plaque matricule MS 311
13	9074 477 4135	Vis cylindrique IS-P5x20
14	1140 007 1003	Jeu de pièces de plaque de recouvrement
15	9074 477 2995	Vis cylindrique IS-P4x12

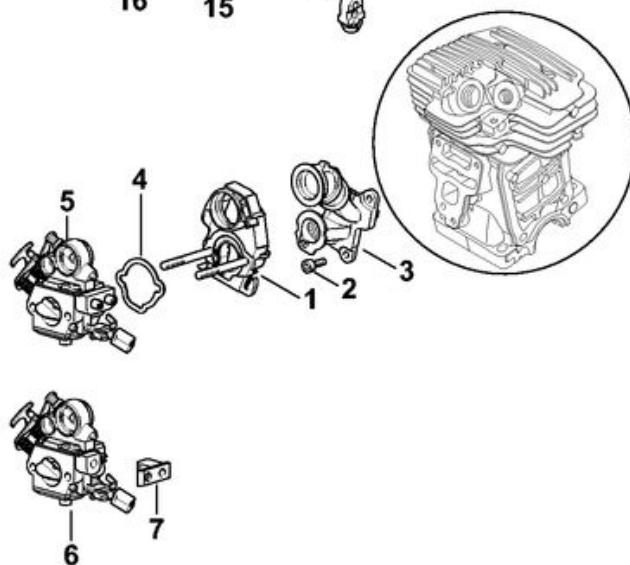
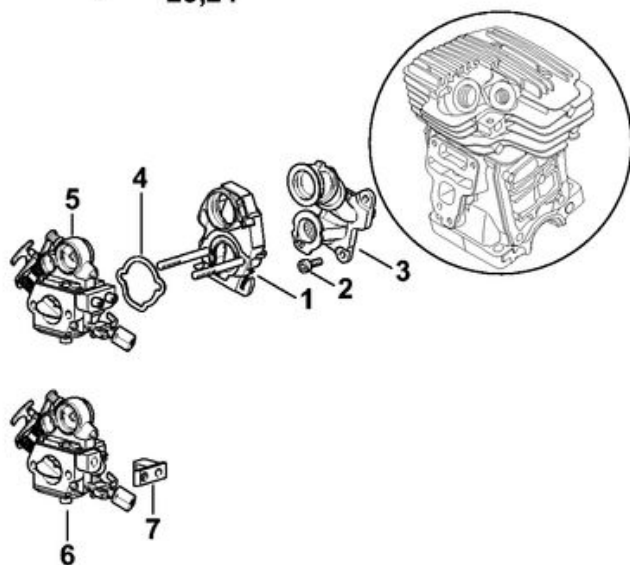
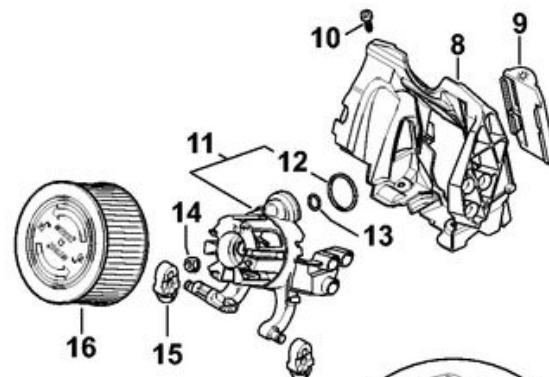
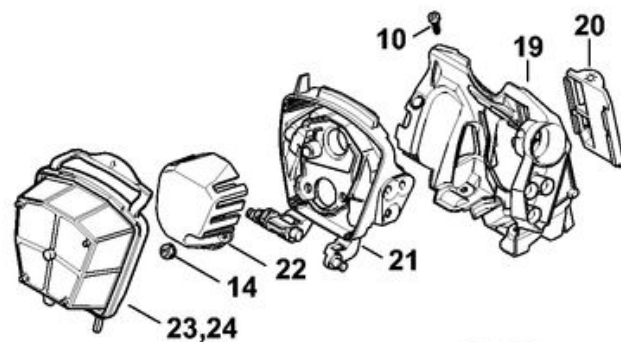
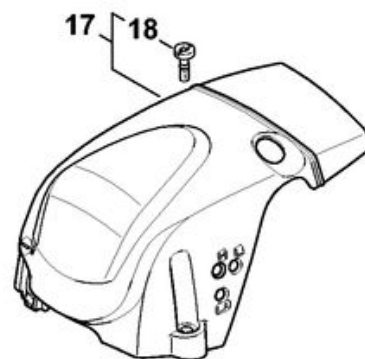
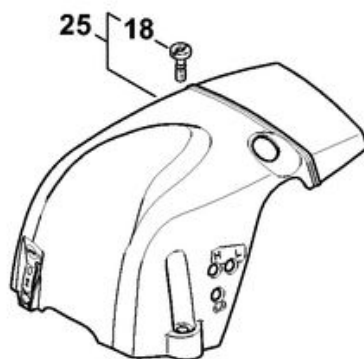




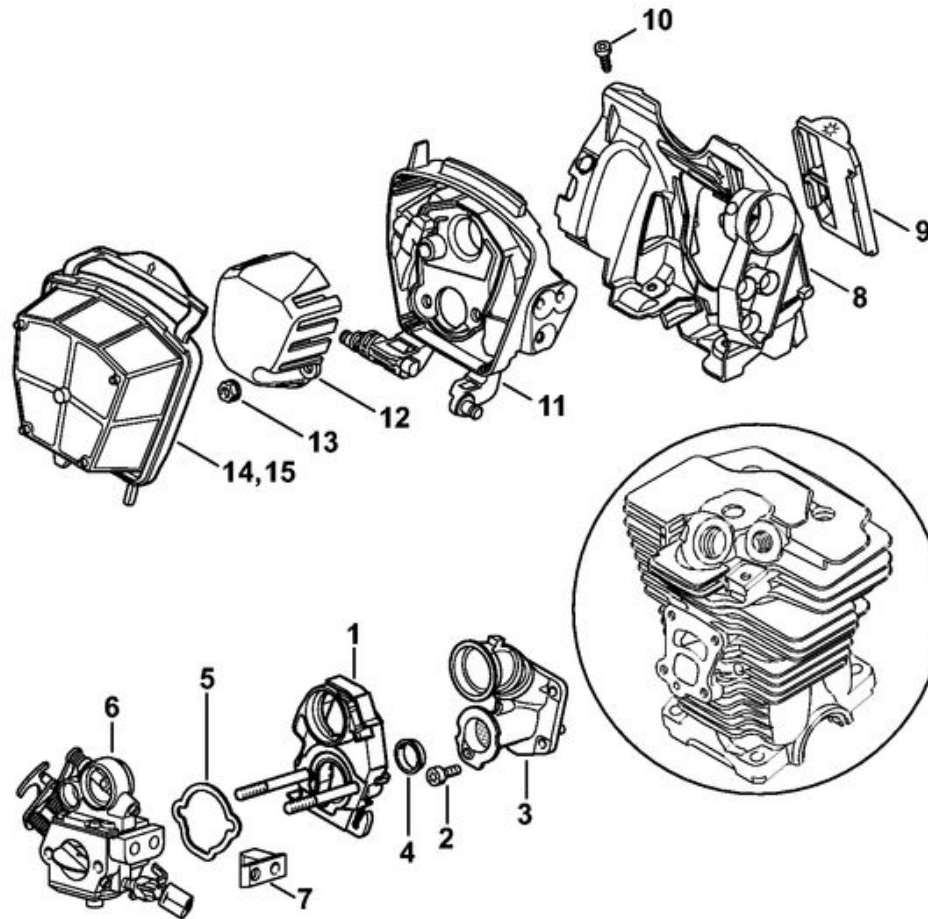
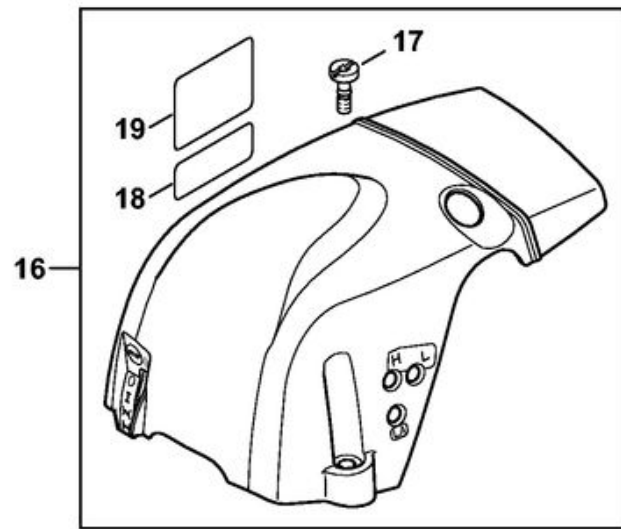
1	1140 350 0825	Cartier de réservoir
2	0000 967 7247	Pictogramme d'avertissement MS
3	0000 350 5800	Aération de réservoir
4	1140 358 7706	Tuyau
5	0000 350 3518	Crépine d'aspiration
6	0000 350 0533	Bouchon de réservoir
7	9645 948 7734	Joint torique 25x3,5
8	1140 350 2701	Tuyau de carburant
9	4224 122 3900	Raccord en équerre
10	1140 656 1500	Pièce de protection
11	9074 478 2970	Vis cylindrique IS-P4x10
12	1140 182 1000	Manette des gaz
13	1117 182 4500	Ressort coudé
14	9371 470 2640	Goupille cylindrique 5x24
15	1138 182 0800	Levier d'arrêt
16	1140 791 0604	Monture de poignée
17	1140 182 0901	Arbre de commande
18	1140 442 1601	Ressort de connexion
19	1140 185 1901	Tringlerie de volet de démarrage
20	1140 791 0601	Monture de poignée
21	1140 182 0900	Arbre de commande
22	1140 442 1600	Ressort de connexion
23	1140 185 1900	Tringlerie de volet de démarrage
24	1140 182 1500	Tringlerie des gaz



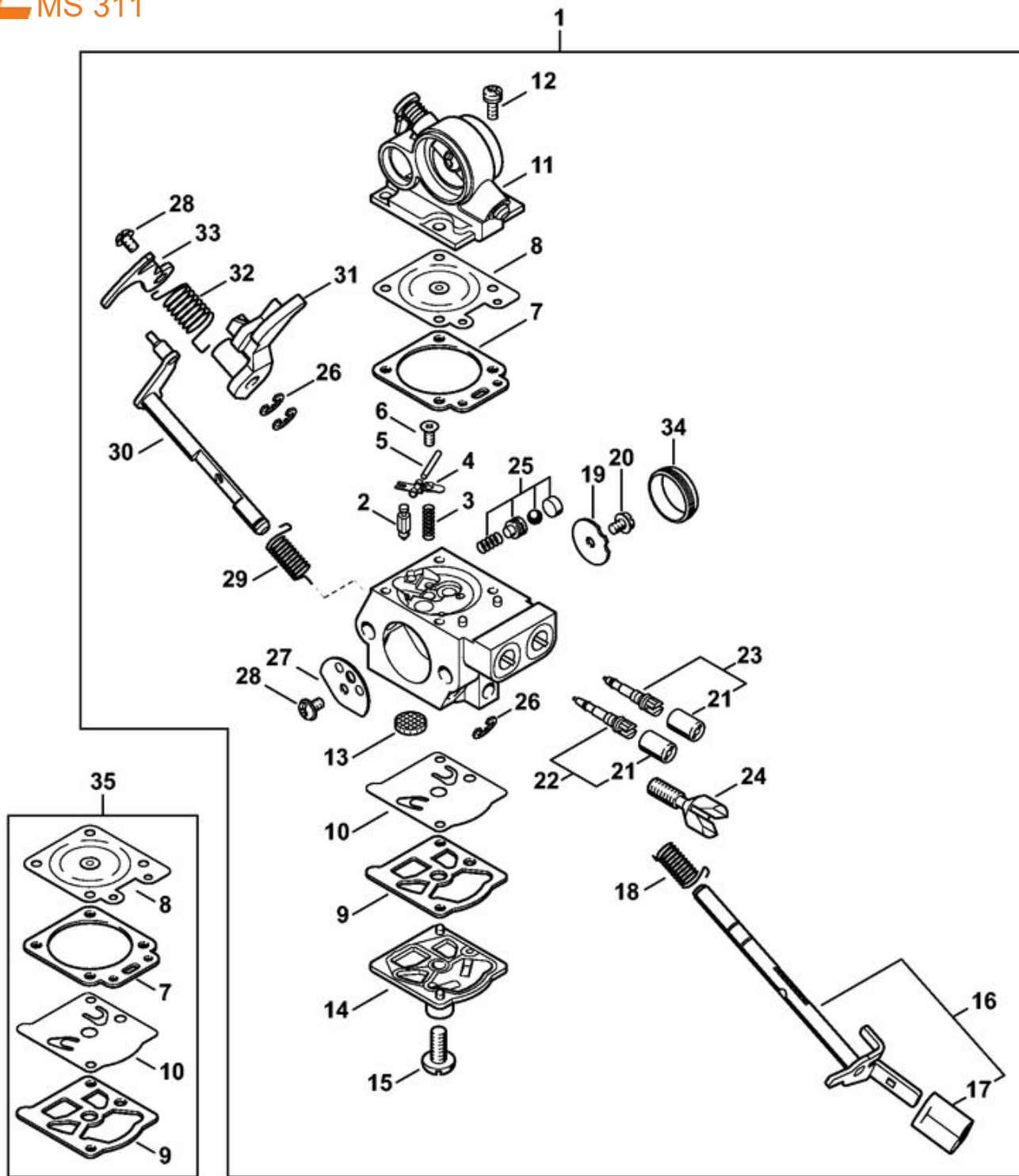
1	1140 791 2800	Butoir d'arrêt
2	1140 792 2900	Bouchon de palier AV
3	1140 791 3100	Ressort
4	1140 791 3102	Ressort
5	1140 792 2903	Bouchon de palier AV
6	9074 478 4475	Vis cylindrique IS-P6x21,5
7	1140 790 8300	AV-Ressort
8	9074 477 4130	Vis cylindrique IS-P5x16
9	9022 341 0983	Vis cylindrique IS-M5x16
10	1140 791 2801	Butoir annulaire
11	0000 656 7700	Arrêt de chaîne
12	9074 477 4448	Vis cylindrique IS-P6x38
13	1140 791 1703	Poignée tubulaire
14	9074 478 4545	Vis cylindrique IS-P6x26,5



1	1140 120 0901	Support de carburateur
2	9022 313 0660	Vis cylindrique IS-M4x12
3	1140 140 2501	Coude
4	1140 121 8600	Rondelle
6	1140 120 0605	Carburateur WTE-17B
7	1140 123 7501	Douille
8	1140 087 3003	Capot de canalisation d'air
9	1140 084 4101	Tiroir
10	9074 477 2995	Vis cylindrique IS-P4x12
11	1140 140 2803	Boîtier de filtre
12	1140 149 0400	Anneau de joint
13	9645 945 3094	Joint torique 9x1,5
14	9216 261 0700	Écrou à six pans M5
15	1140 122 9901	Butoir
16	1141 120 1600	Filtre à air, feutre
17	1140 080 1613	Capot
18	9022 319 1300	Vis cylindrique IS-M6x20
19	1140 087 3001	Capot de canalisation d'air
20	1140 084 4100	Tiroir
21	1140 124 3500	Boîtier de filtre
22	1140 121 6900	Chicane
23	1140 140 4401	Filtre à air, feutre
24	1140 140 4402	Filtre à air PA
25	1140 080 1623	Capot



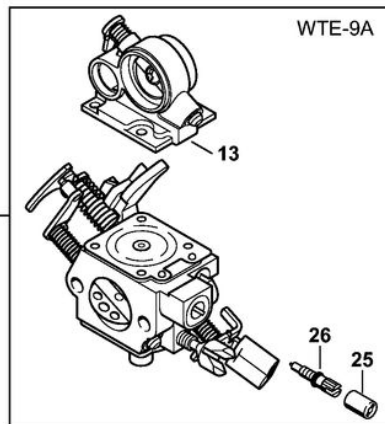
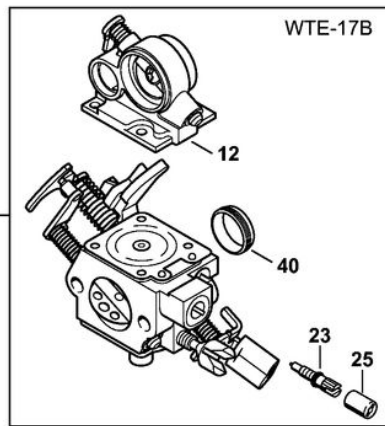
1	1140 120 0901	Support de carburateur
2	9022 313 0660	Vis cylindrique IS-M4x12
3	1140 140 2500	Coude
4	1140 141 1800	Douille
5	1140 121 8600	Rondelle
6	1140 120 0601	Carburateur WTE-9A
7	1140 123 7501	Douille
8	1140 087 3001	Capot de canalisation d'air
9	1140 084 4100	Tiroir
10	9074 477 2995	Vis cylindrique IS-P4x12
11	1140 124 3500	Boîtier de filtre
12	1140 121 6900	Chicane
13	9216 261 0700	Écrou à six pans M5
14	1140 140 4401	Filtre à air, feutre
15	1140 140 4402	Filtre à air PA
16	1140 080 1601	Capot
17	9022 319 1300	Vis cylindrique IS-M6x20
18	0000 967 7248	Pictogramme d'avertissement Bouchon de réservoir



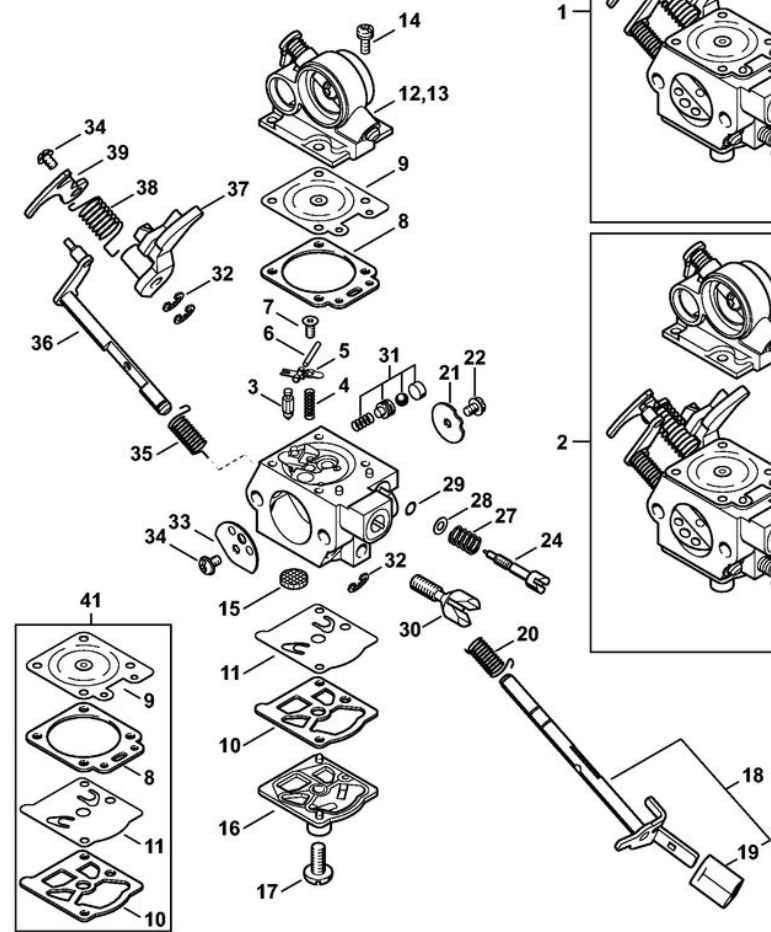
2	4116 121 5100	Pointeau d'admission
3	4116 122 3000	Ressort
4	1121 121 5000	Levier de réglage d'admission
5	1113 121 9200	Axe
6	1121 122 7103	Vis à tête ronde
7	4133 129 0901	Joint
9	1120 129 0905	Joint
11	1140 120 0203	Boîtier de volet d'air
12	1121 122 7101	Vis
13	1114 121 7800	Tamis
14	1143 120 2600	Couvercle de pompe
16	1140 120 7100	Axe de papillon avec levier
17	1140 121 2700	Capuchon
18	1140 122 3200	Ressort coudé
19	1140 121 3300	Papillon
20	4224 122 7801	Vis à tête bombée fraisée
24	1140 122 6200	Vis de réglage de régime de ralenti
25	1140 120 9700	Jeu de Piston de pompe
26	1117 122 9000	Circlip
27	1140 121 2900	Volet de démarrage
28	1121 122 7102	Vis à tête ronde
29	1140 122 3201	Ressort coudé
30	1140 120 7200	Axe de volet de démarrage avec levier
31	1140 121 3500	Levier de papillon
32	1140 122 3202	Ressort coudé
33	1140 121 3502	Levier de papillon
34	1140 121 9400	Anneau
35	1140 007 1004	Jeu de pièces de carburateur

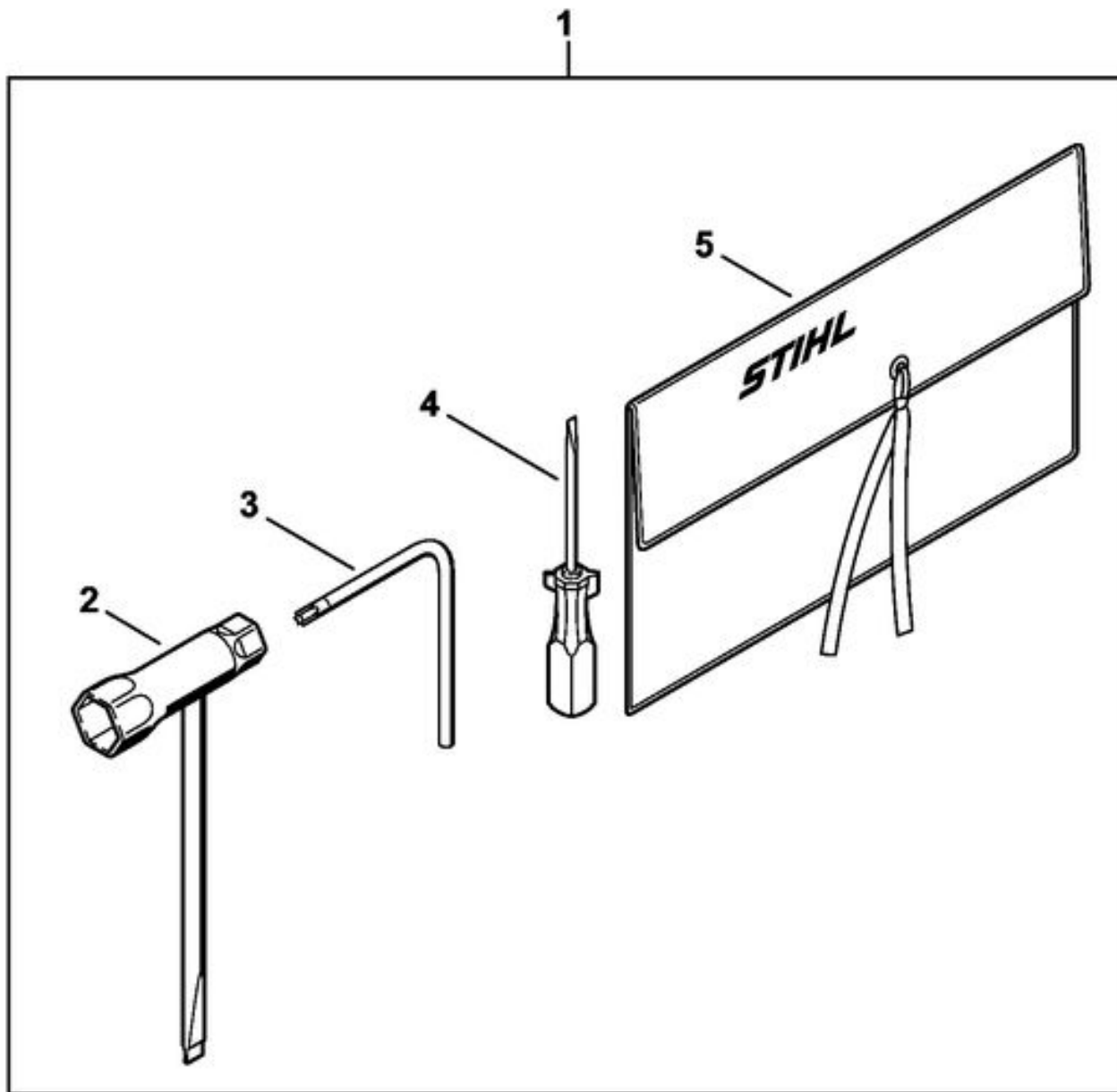
1	1140 120 0605	Carburateur WTE-17B	29	4124 122 3600	Anneau de joint
2	1140 120 0601	Carburateur WTE-9A	30	1140 122 6200	Vis de réglage de régime de ralenti
3	4116 121 5100	Pointeau d'admission	31	1140 120 9700	Jeu de Piston de pompe
4	4116 122 3000	Ressort	32	1117 122 9000	Circlip
5	1121 121 5000	Lever de réglage d'admission	33	1140 121 2900	Volet de démarrage
6	1113 121 9200	Axe	34	1121 122 7102	Vis à tête ronde
7	1121 122 7103	Vis à tête ronde	35	1140 122 3201	Ressort coudé
8	4133 129 0901	Joint	36	1140 120 7200	Axe de volet de démarrage avec levier
10	1120 129 0905	Joint	37	1140 121 3500	Lever de papillon

12	1140 120 0203	Boîtier de volet d'air	38	1140 122 3202	Ressort coudé
13	1140 120 0202	Boîtier de volet d'air	39	1140 121 3502	Lever de papillon
14	1121 122 7101	Vis	40	1140 121 9400	Anneau
15	1114 121 7800	Tamis	41	1140 007 1004	Jeu de pièces de carburateur



12	1140 120 0203	Boîtier de volet d'air	22	4224 122 7801	Vis à tête bombée fraisée
13	1140 120 0202	Boîtier de volet d'air	25	4203 121 2700	Capuchon
14	1121 122 7101	Vis	26	1140 122 6700	Vis H de richesse à haut régime
15	1114 121 7800	Tamis	27	1115 122 3002	Ressort
16	1143 120 2600	Couvercle de pompe			
18	1140 120 7100	Axe de papillon avec levier			
19	1140 121 2700	Capuchon			
20	1140 122 3200	Ressort coudé			
21	1140 121 3300	Papillon			





1	1121 890 1400	Jeu d'outils
2	1129 890 3401	Clé multiple
3	0812 370 1000	Tournevis T27x120x70
4	0000 890 2300	Tournevis
5	0000 891 0810	Pochette à outils
6	1110 893 4000	Calibre d'affûtage