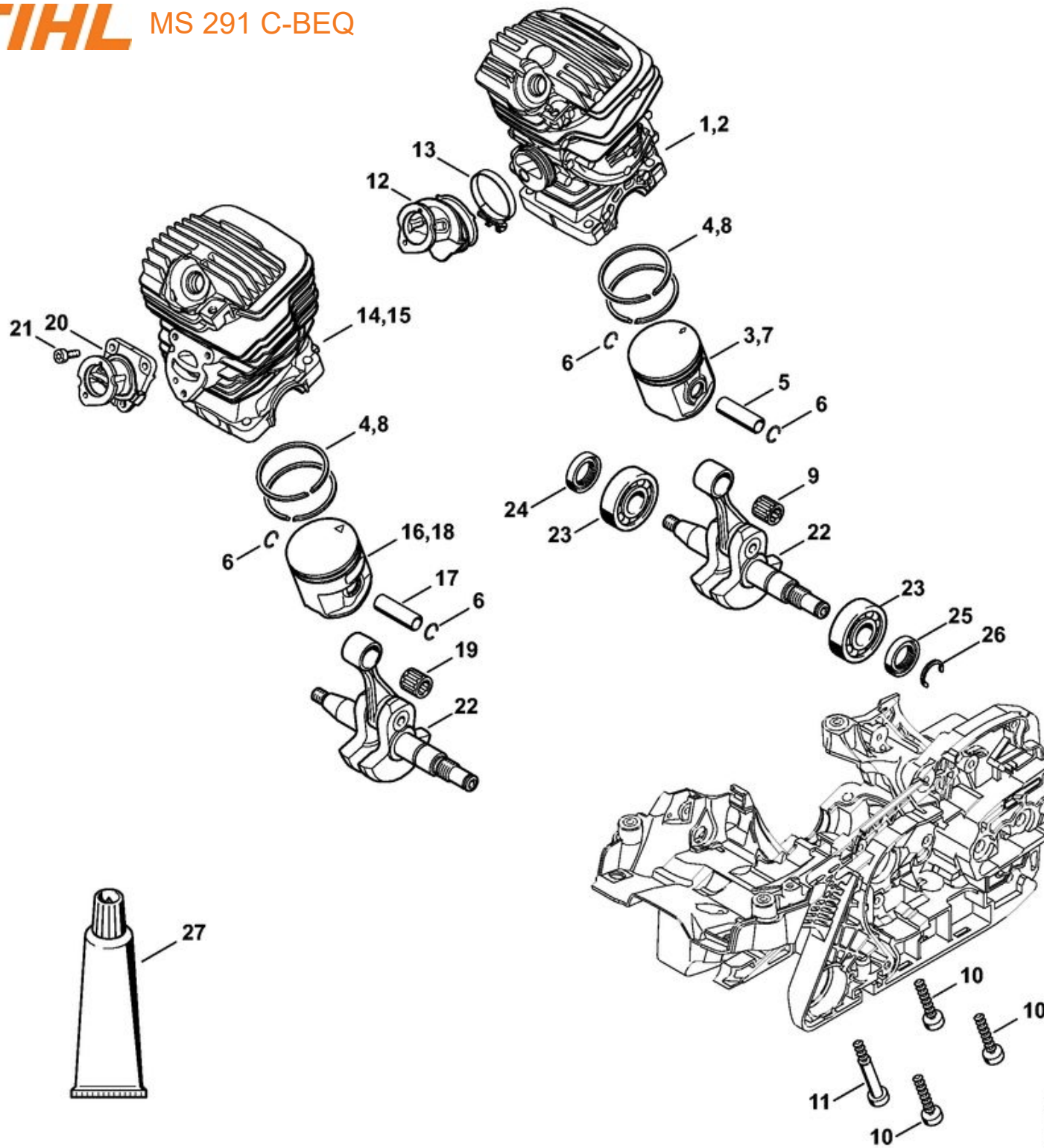
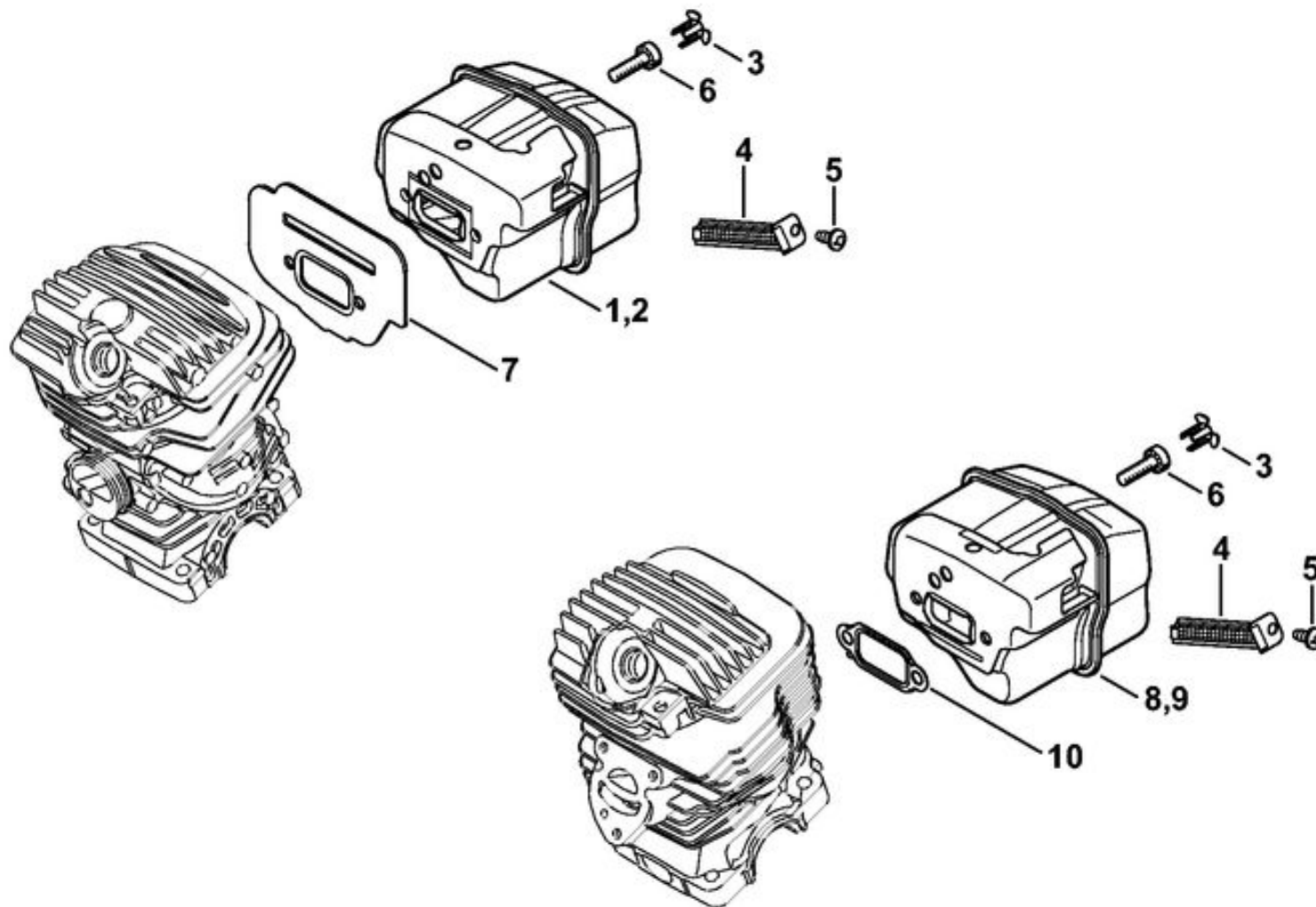


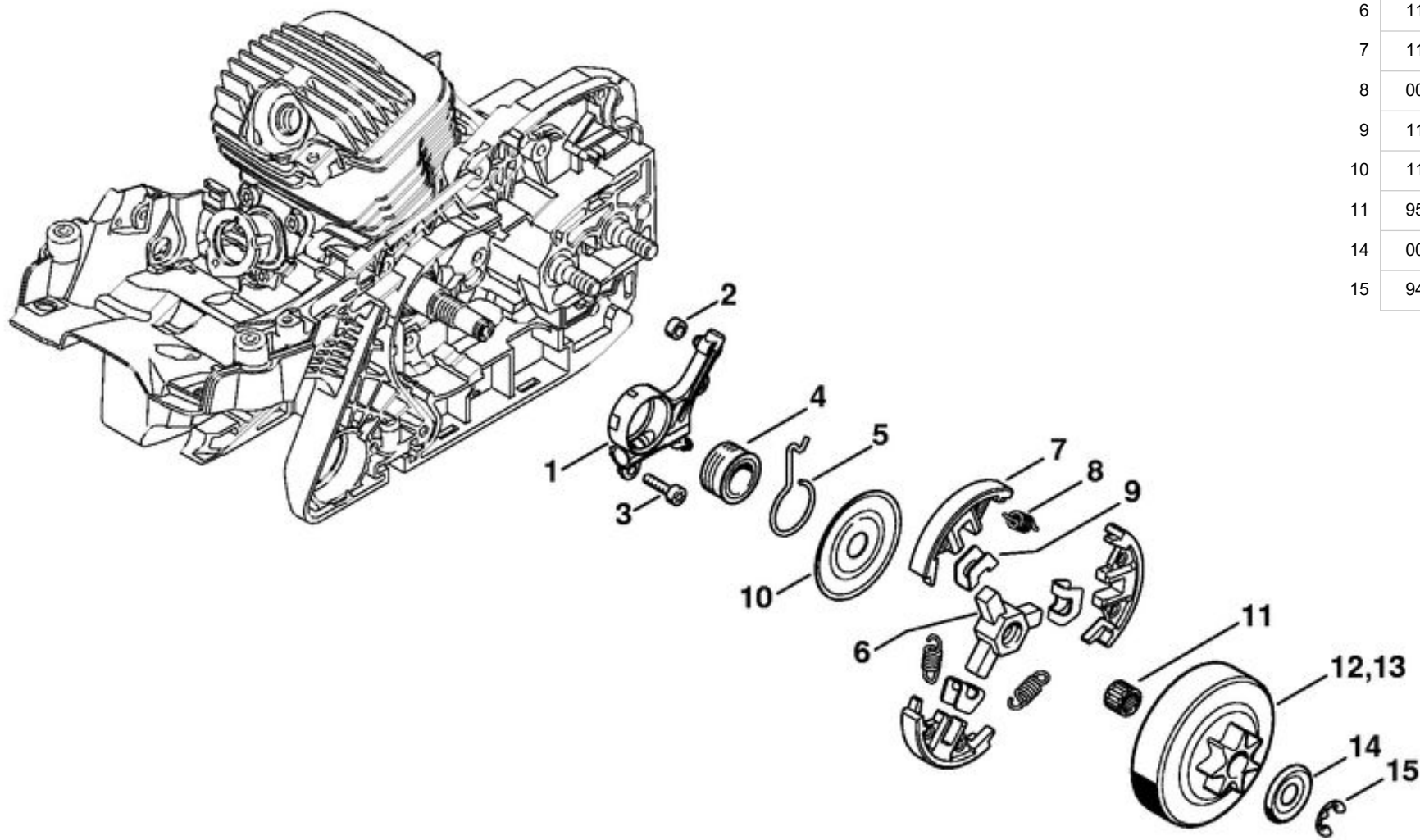
3	1141 020 3023	Carter moteur
4	1128 640 9100	Soupape
5	0000 974 1200	Clou cannelé cylindrique 2,6x8
6	0000 974 1200	Clou cannelé cylindrique 2,6x8
7	1141 162 5205	Boulon
8	1121 162 5200	Boulon
9	1120 162 5200	Boulon
11	1141 162 5205	Boulon
15	0000 664 2403	Vis à embase D8
16		Vis à embase D9/M8
17	1117 640 3800	Crépine d'aspiration
18	1141 647 9401	Tuyau
19	1141 791 5902	Butoir d'arrêt
20	0000 350 0532	Bouchon de réservoir
21	9645 948 7734	Joint torique 25x3,5
22	1141 141 7520	Préséparateur
23	9074 477 4130	Vis cylindrique IS-P5x16
24	1141 656 7700	Arrêt de chaîne
25	9074 477 4438	Vis cylindrique IS-P6x30



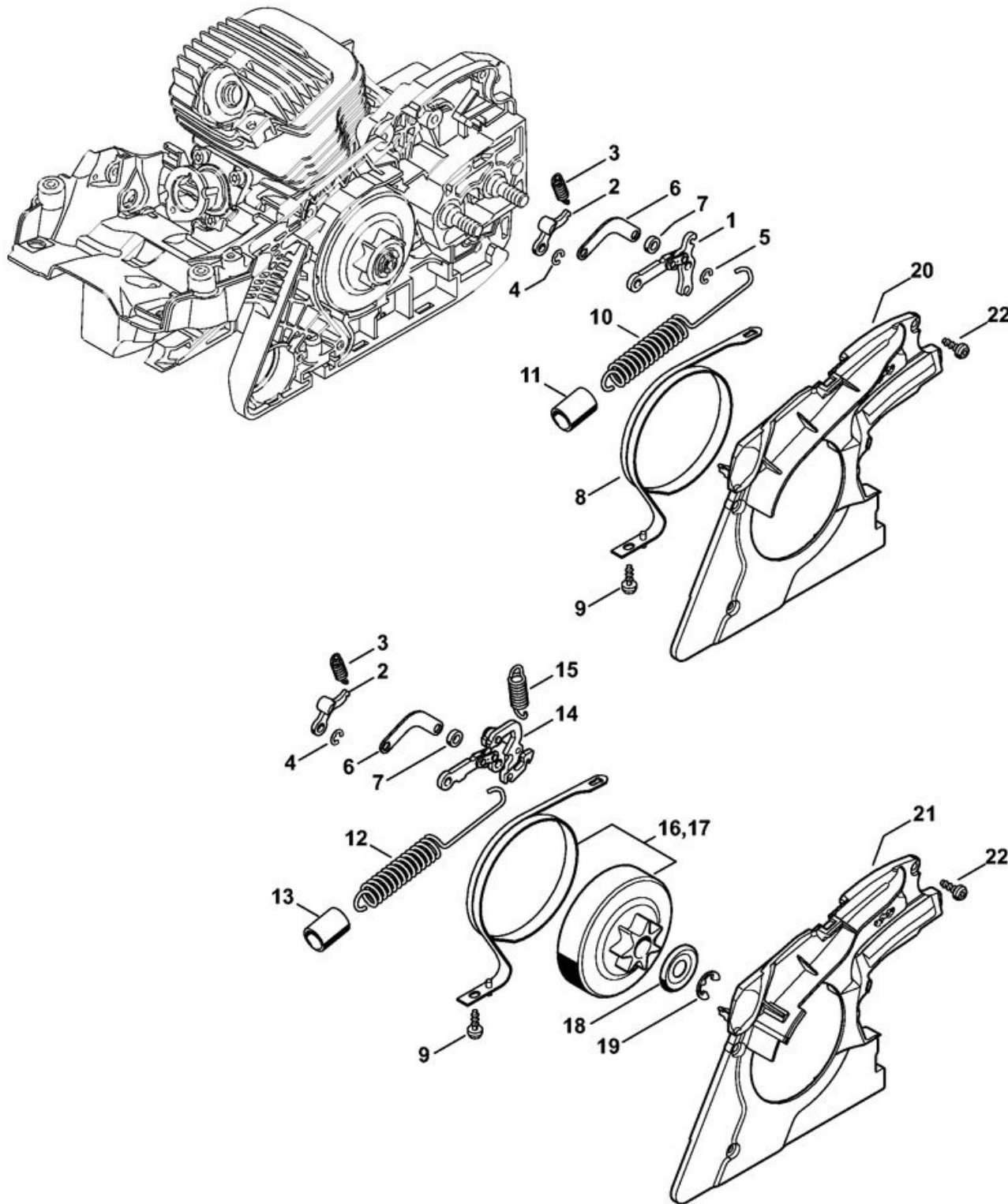
2	1141 020 1206	Cylindre avec piston Ø 47 mm
5	1141 034 1503	Axe de piston 10x6x35
6	9463 650 1000	Jonc d'arrêt 10
7	1141 030 2004	Piston Ø 47 mm
8	1140 034 3008	Segment de piston Ø 47x1,2 mm
9	9512 003 2333	Cage à aiguilles 10x14x13,5
10	9075 478 4725	Vis cylindrique IS-D6x35
11	1141 028 0201	Vis cylindrique IS-D6x50
12	1141 141 2201	Coude
13	9771 021 2572	Collier de serrage Ø 32x5
15	1141 020 1201	Cylindre avec piston Ø 47 mm
18	1141 030 2011	Piston Ø 47 mm
19	9512 003 2330	Cage à aiguilles 10x14x13,5
20	1141 140 2500	Coude
21	9022 313 0660	Vis cylindrique IS-M4x12
22	1141 030 0401	Vilebrequin
23	9523 003 4301	Roulement rainuré à billes 15x38x11
24	9638 003 1581	Bague d'étanchéité 15x25x5
25	9639 951 1584	Bague d'étanchéité 15x25x5
26	9468 621 1520	Circlip 15x1
27	0783 830 2000	Tube de pâte d'étanchéité HT rouge

1	1141 140 0608	Silencieux
3	1135 145 9002	Bouchon
6	9075 478 4085	Vis cylindrique IS-D5x18
7	1141 141 3201	Tôle de refroidissement
8	1141 140 0611	Silencieux
10	1141 149 0600	Joint de silencieux

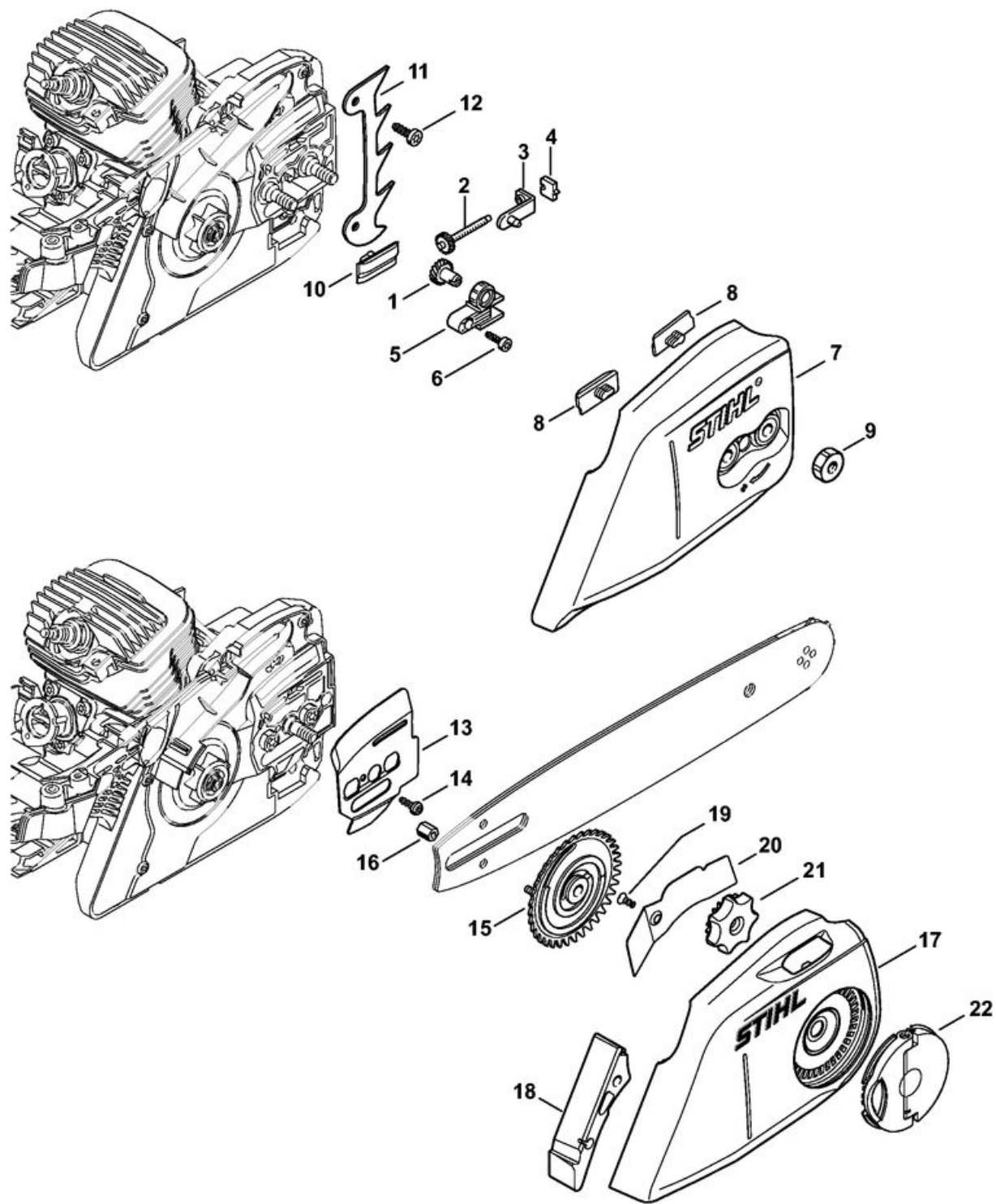




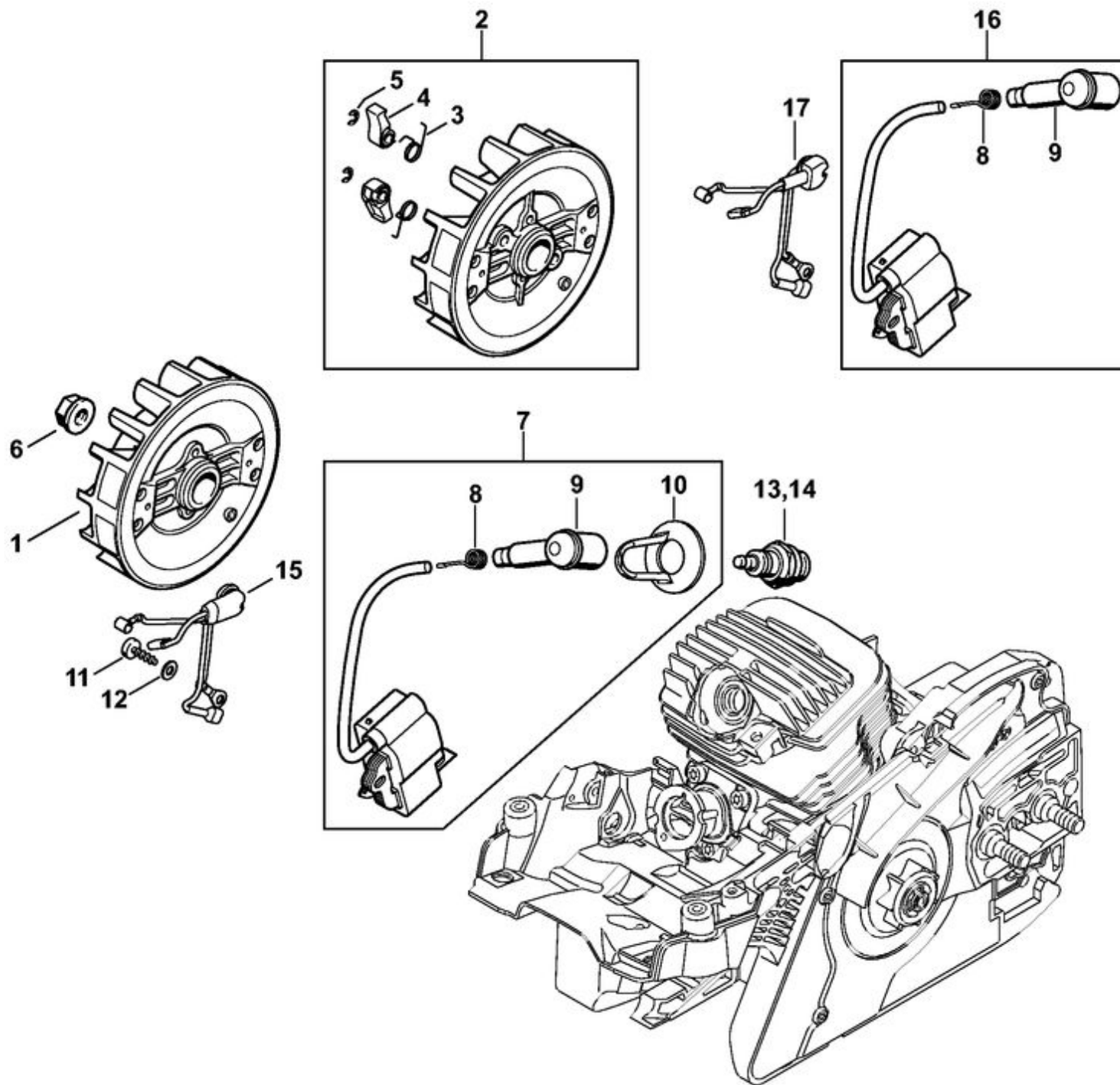
1	1141 640 3203	Pompe à huile
2	1122 649 5000	Anneau de joint B4x2
3	9075 478 3018	Vis cylindrique IS-D4x18
4	1133 640 7100	Vis sans fin
5	1133 647 2400	Ressort
	1121 160 2051	Embrayage
6	1121 162 3201	Entraîneur
7	1121 162 0802	Masselotte
8	0000 997 5600	Ressort de tension
9	1127 162 3000	Pièce de fixation
10	1121 162 1001	Rondelle de recouvrement
11	9512 933 2260	Cage à aiguilles 10x13x10
14	0000 958 1022	Rondelle Ø 27 mm
15	9460 624 0801	Anneau d'arrêt 8x1,3



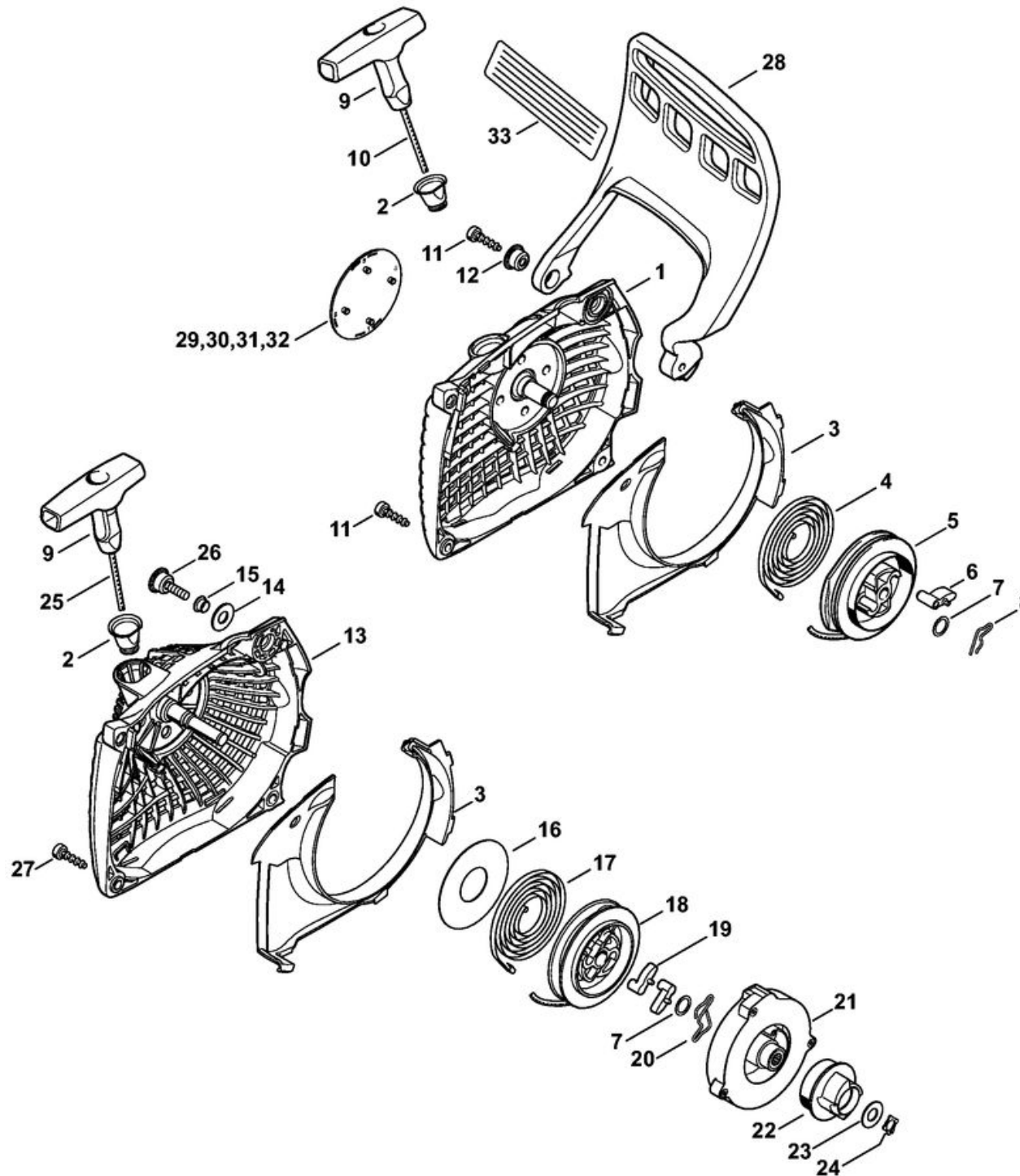
2	1121 162 5010	Levier
3	0000 997 0628	Ressort
4	9460 624 0400	Anneau d'arrêt 4
6	1141 162 5801	Bride de fixation
7	0000 958 0521	Rondelle
9	9074 477 2995	Vis cylindrique IS-P4x12
12	1141 160 5502	Ressort de tension
13	1141 162 8000	Tuyau
14	1133 160 5000	Levier de frein
15	1125 162 7905	Ressort de tension
16	1141 160 5411	Collier de frein 3/8" Picco 7D
17	1141 160 5416	Collier de frein 0.325" 7D
18	0000 958 1022	Rondelle Ø 27 mm
19	9460 624 0801	Anneau d'arrêt 8x1,3
21	1141 021 1103	Couvercle
22	9074 477 2995	Vis cylindrique IS-P4x12



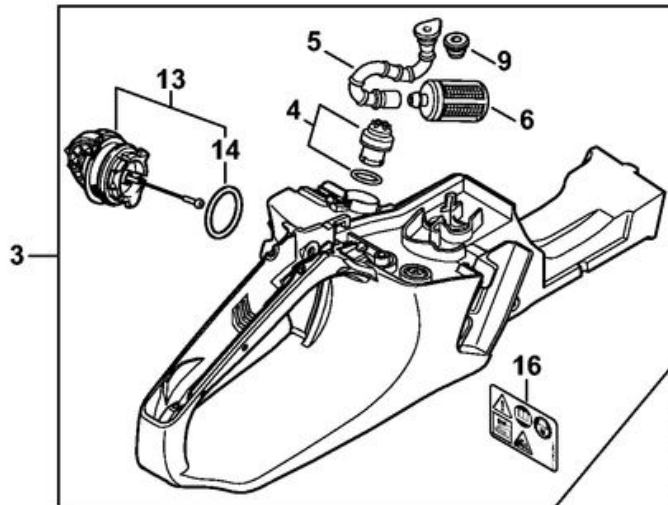
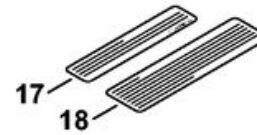
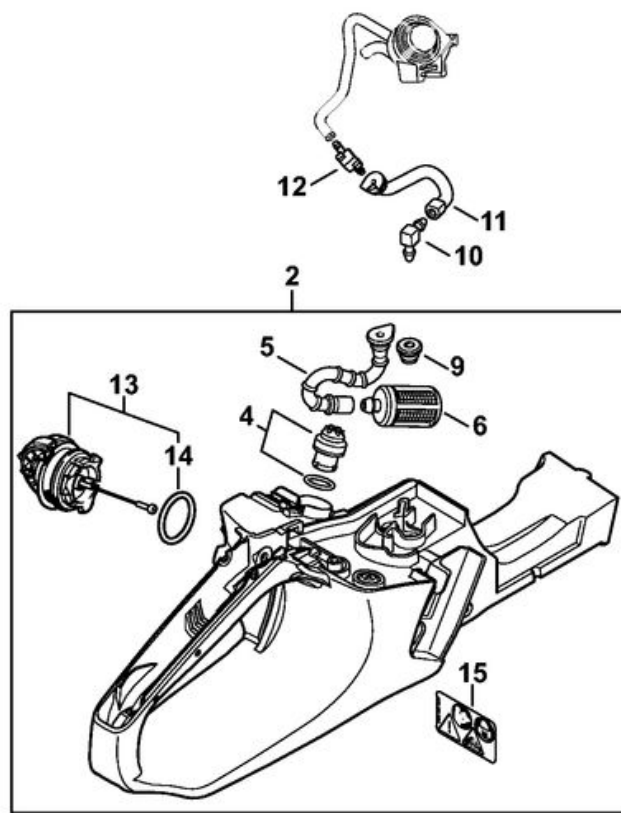
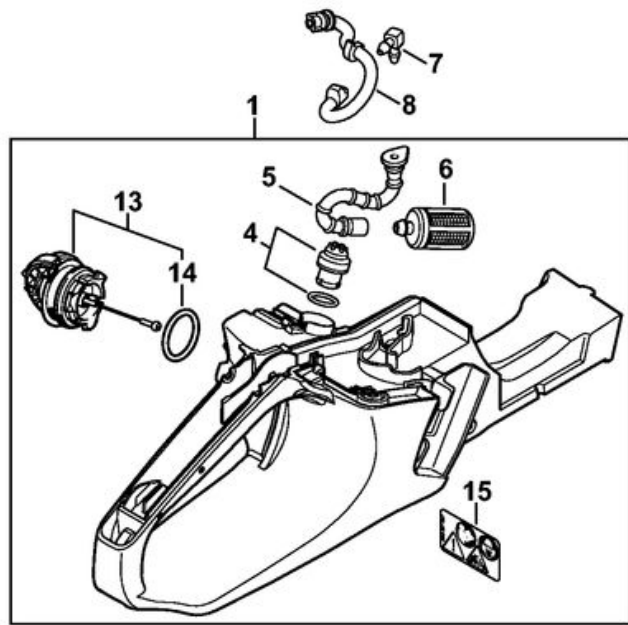
11	1110 664 0501	Griffe
12	9074 477 4130	Vis cylindrique IS-P5x16
13	1141 664 1002	Tôle latérale intérieure
14	9074 477 2995	Vis cylindrique IS-P4x12
15	1135 660 3000	Rondelle de tension
16	1121 664 7301	Écrou M4
17	1135 640 1702	Couvercle de pignon
18	1135 656 1500	Pièce de protection
19	9076 478 2996	Vis à tête fraisée P4x12
20	1135 648 3800	Tôle de protection
21	1121 648 2200	Molette de tension
22	1121 660 1000	Écrou à ailettes



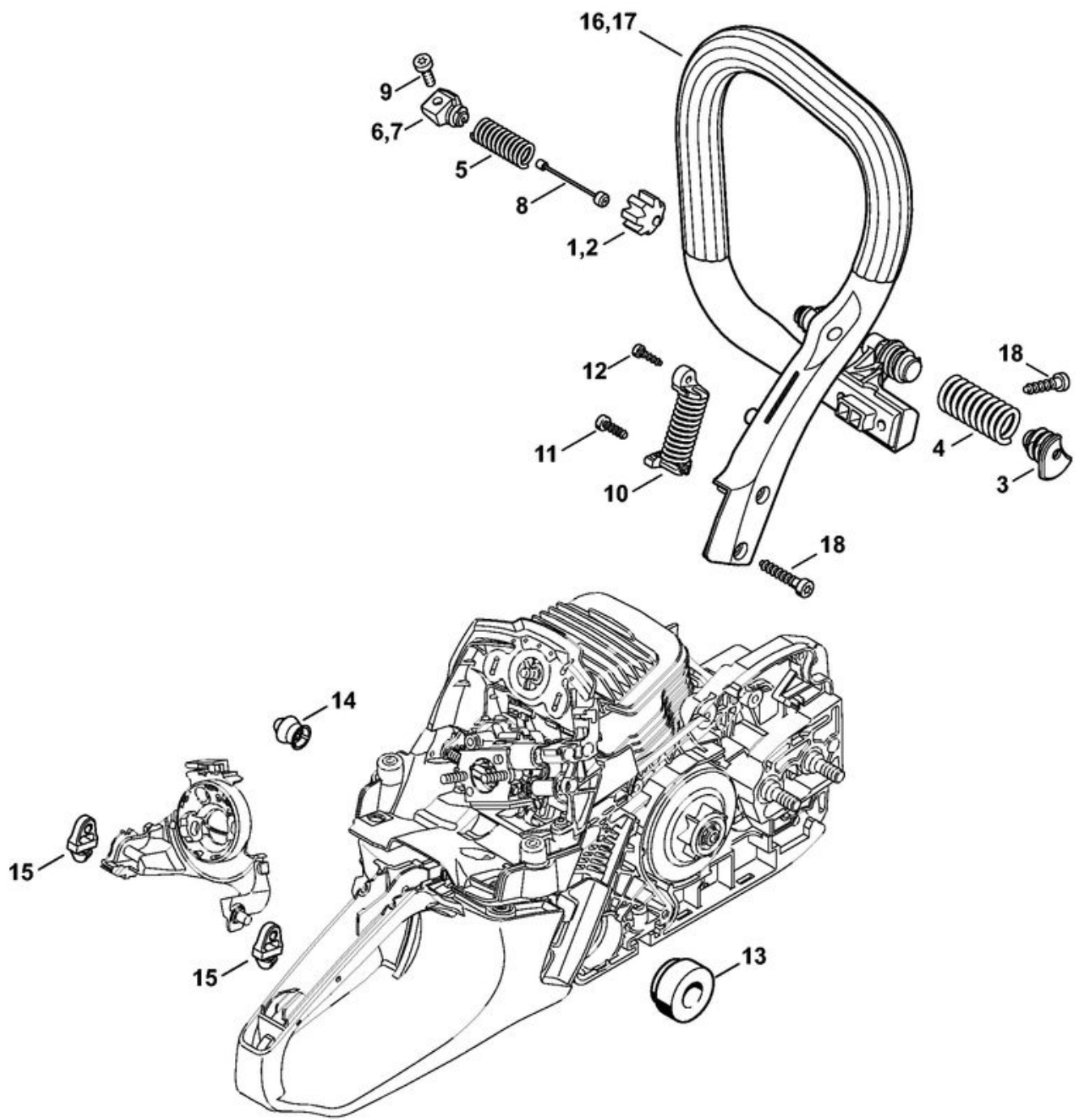
2	1141 400 1202	Rotor
3	0000 998 1100	Ressort coudé
4	1139 195 7200	Cliquet
5	9460 624 0320	Anneau d'arrêt 3,2
6	0000 955 0802	Écrou à embase M8x1
7	1141 400 1307	Module d'allumage
8	0000 998 0603	Ressort coudé
9	1106 405 1000	Contact de câble d'allumage
10	1128 084 1400	Recouvrement
11	9075 478 3018	Vis cylindrique IS-D4x18
12	9291 021 0100	Rondelle 4,3
13	0000 400 7000	Bougie NGK BPMR7A
14	1110 400 7005	Bougie Bosch WSR 6 F
15	1141 440 3004	Faisceau de câbles
16	1141 400 1303	Module d'allumage
17	1141 440 3000	Faisceau de câbles



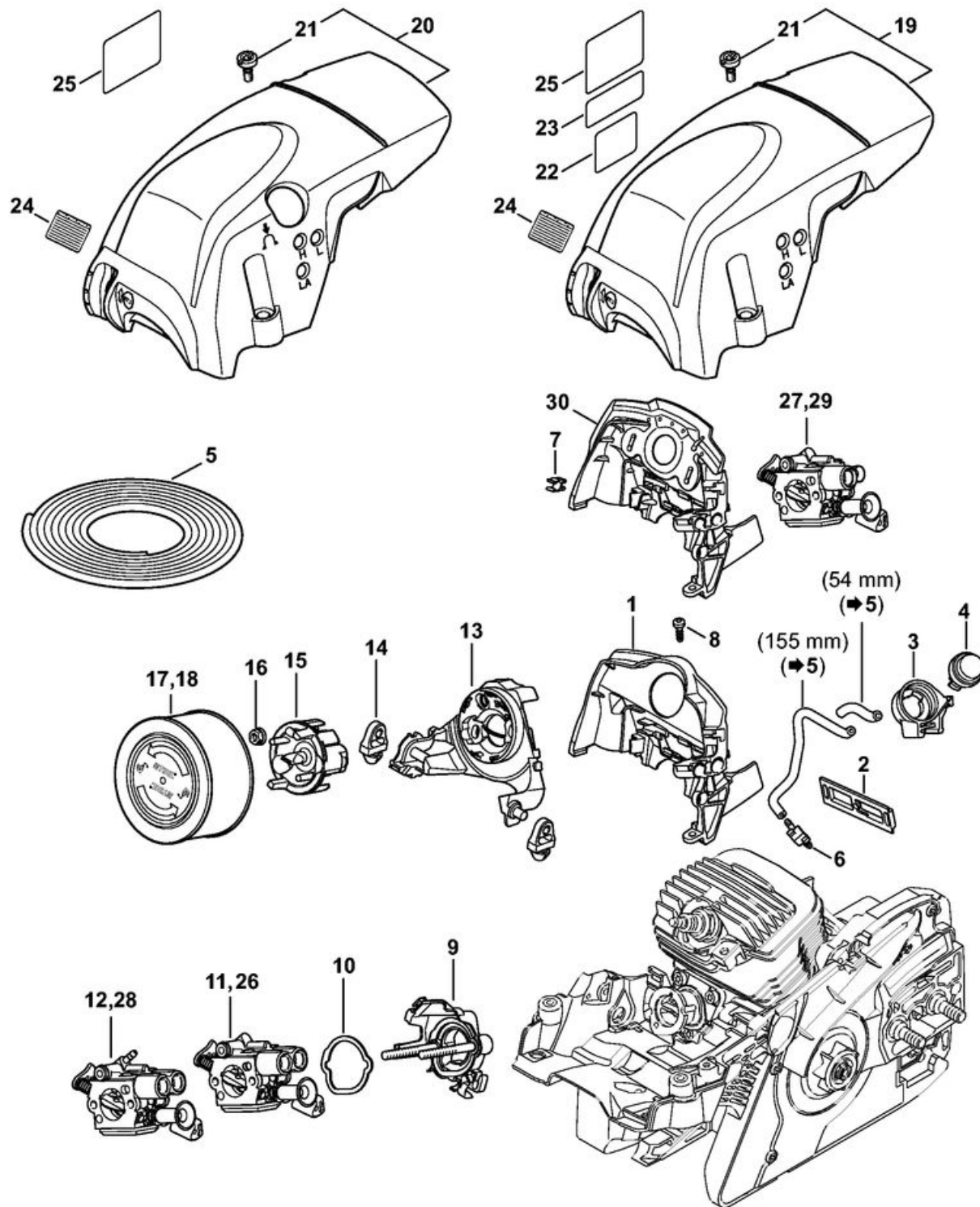
2	1110 084 9102	Douille
3	1141 084 7802	Segment
7	0000 958 0923	Rondelle
9	1121 195 3400	Poignée
	1141 080 2103	Carter de ventilateur avec lanceur
13		Carter de ventilateur
14	4117 162 8900	Rondelle
15	1141 988 8600	Douille
16	1141 195 9004	Rondelle
17	1123 190 0600	Ressort de rappel
18	1141 195 0400	Poulie à câble
19	1123 195 7200	Cliquet
20	1128 195 3500	Ressort
21	1141 190 0700	Boîtier de ressort
22	1141 195 2000	Entraîneur
23	0000 958 0810	Rondelle
24	9455 621 0575	Circlip 8x1
25	1141 195 8200	Câble de lancement Ø 3x960 mm
26	1141 790 6101	Vis à douille
27	9074 477 4135	Vis cylindrique IS-P5x20
28	1141 792 9101	Protège-main
32	1141 967 1507	Plaque matricule MS 291C
33	0000 967 3630	Plaque indicatrice (USA)



3	1141 350 0823	Carter de réservoir
4	0000 350 5800	Aération de réservoir
5	1141 358 7708	Tuyau
6	0000 350 3518	Crépine d'aspiration
7	4224 122 3900	Raccord en équerre
8	1141 358 7710	Tuyau
9	1141 989 0600	Douille
10	4224 122 3900	Raccord en équerre
11	1141 358 7702	Tuyau
12	0000 353 2600	Raccord en équerre
13	0000 350 0532	Bouchon de réservoir
14	9645 948 7734	Joint torique 25x3,5
16	0000 967 7251	Pictogramme d'avertissement QS



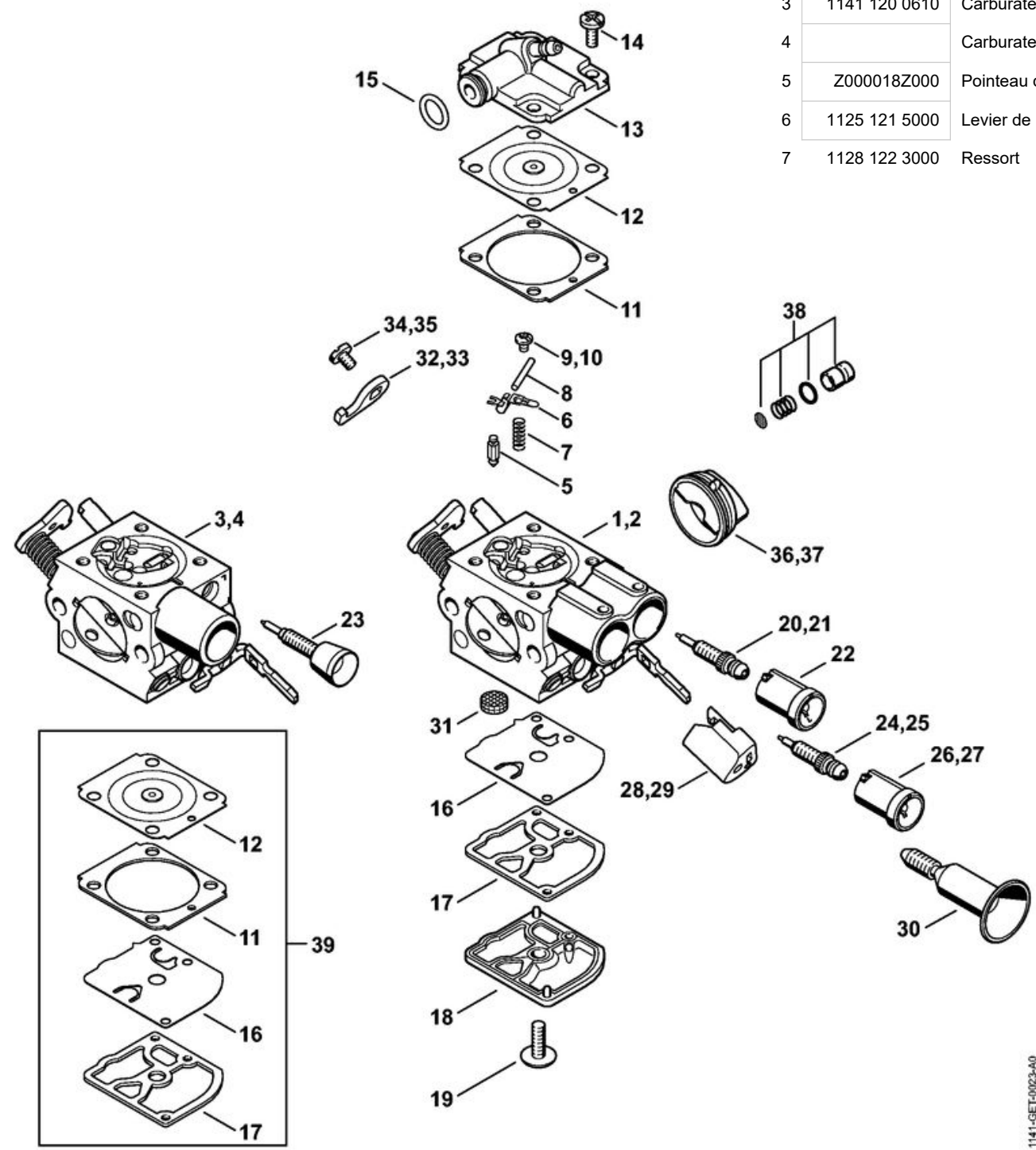
1	1141 791 2802	Butoir d'arrêt
3	1141 792 2900	Bouchon de palier AV
4	1141 791 3112	Ressort
5	1141 791 3102	Ressort
6	1141 792 2910	Bouchon de palier AV
7	1141 792 2902	Bouchon de palier AV
8	1135 790 8100	Arrêtoir
9	9075 478 4085	Vis cylindrique IS-D5x18
10	1141 790 8304	AV-Ressort
11	9074 477 4130	Vis cylindrique IS-P5x16
12	9104 003 3004	Vis Parker P4x14
13	1141 791 5903	Butoir d'arrêt
14	1141 791 5902	Butoir d'arrêt
15	1141 122 9903	Butoir
17	1141 791 1702	Poignée tubulaire
18	9074 478 4675	Vis cylindrique IS-P6x32,5

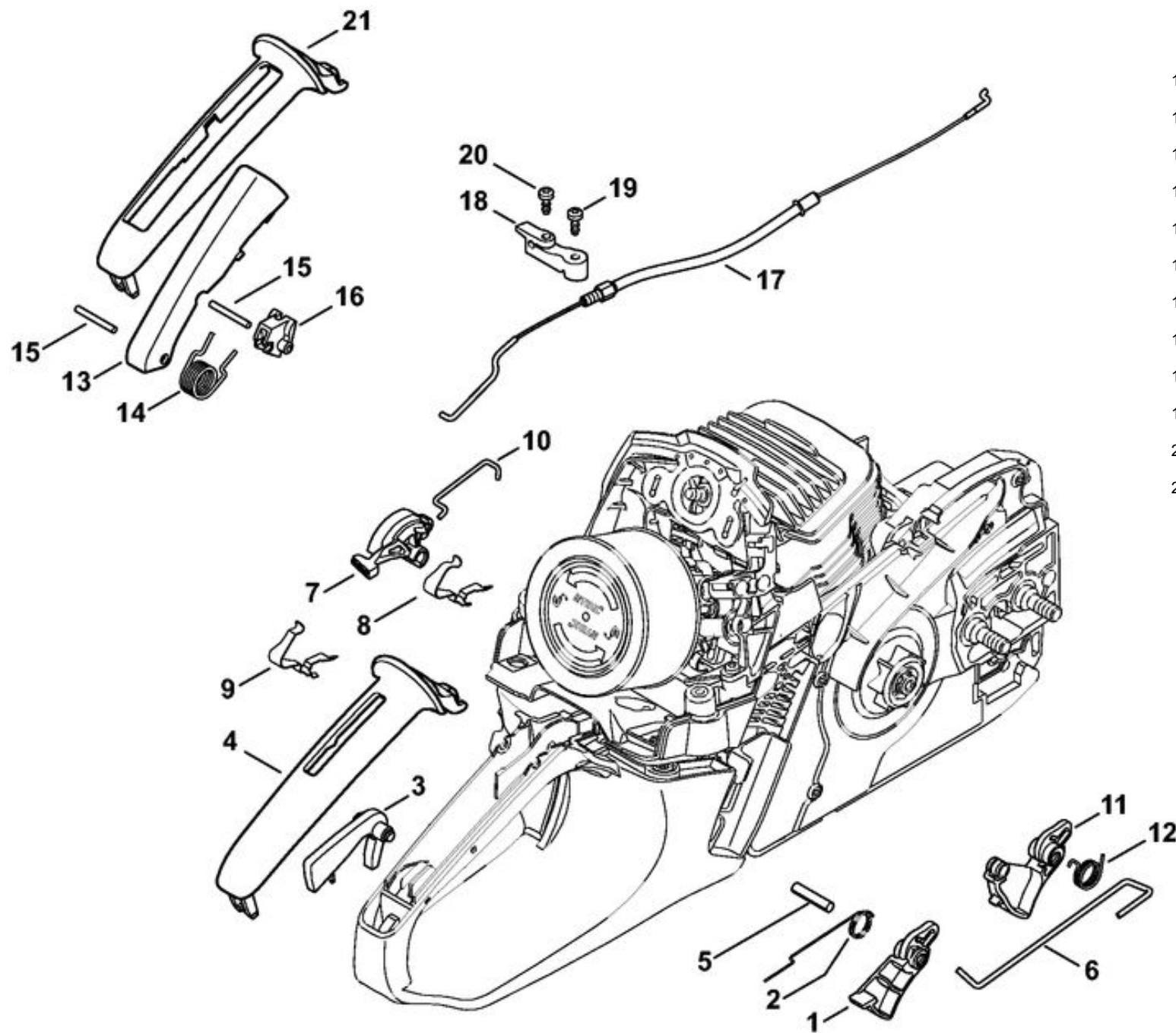


1	1141 087 3005	Capot de canalisation d'air
2	1141 084 4100	Tiroir
3	1141 352 8200	Crampon
4	0000 350 6201	Pompe à carburant
5	0000 937 5006	Tuyau 2,2x5,4 mm x 1 m, R5
6	0000 353 2600	Raccord en équerre
7	1141 122 2500	Collier de serrage
8	9074 477 2995	Vis cylindrique IS-P4x12
9	1141 120 0901	Support de carburateur
10	1141 121 8600	Rondelle
12	1141 120 0615	Carburateur C1Q-S247D
13	1141 141 0904	Socle de filtre
14	1141 122 9902	Butoir
15	1141 121 6900	Chicane
16	9216 261 0700	Écrou à six pans M5
17	1141 120 1600	Filtre à air, feutre
20	1141 080 1603	Capot
21	9022 319 1028	Vis cylindrique IS-M5x14
28	1141 120 0617	Carburateur C1Q-S253B
29	1141 120 0610	Carburateur C1Q-S212B
30	1141 087 3004	Capot de canalisation d'air

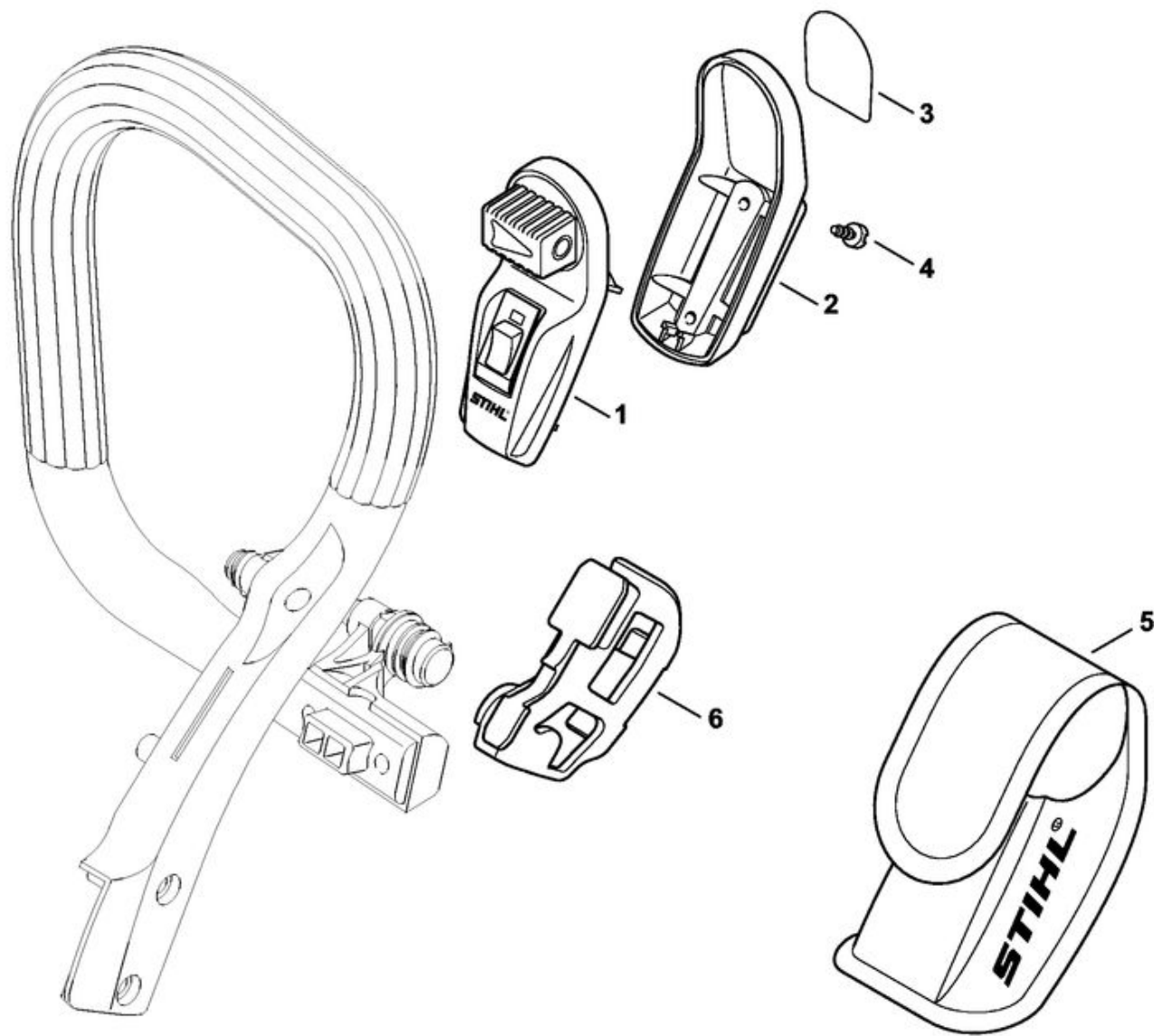
1	1141 120 0615	Carburateur C1Q-S247D
2	1141 120 0617	Carburateur C1Q-S253B
3	1141 120 0610	Carburateur C1Q-S212B
4		Carburateur C1Q-S179D
5	Z000018Z000	Pointeau d'admission
6	1125 121 5000	Levier de réglage d'admission
7	1128 122 3000	Ressort

8	1120 121 9200	Axe
9	0000 122 7101	Vis
10	4241 122 6600	Vis à embase
11	1141 129 0900	Joint
12	1141 121 4730	Membrane de réglage
13	1141 121 0802	Couvercle
14	1120 122 6601	Vis à embase
15	9646 945 0490	Joint torique 7x1,5
16	1129 121 4800	Membrane de pompe
17	1123 129 0905	Joint
18	1139 121 0800	Couvercle
19	1120 122 7800	Vis à tête bombée fraisée
20	1141 120 6801	Vis L de richesse au ralenti
21	1141 120 6800	Vis L de richesse au ralenti
22	0000 121 2704	Capuchon
23	1141 122 6800	Vis L de richesse au ralenti
24	1141 122 6701	Vis H de richesse à haut régime
25	1141 122 6700	Vis H de richesse à haut régime
26	1141 121 2704	Capuchon
27	1141 121 2702	Capuchon
28	1141 121 2703	Capuchon
29	1141 121 2700	Capuchon
30	1141 122 6200	Vis de réglage de régime de ralenti
31	1123 121 7800	Tamis
32	1141 121 6603	Levier
33	1141 121 6600	Levier
34	4132 122 6600	Vis à embase
35	9079 319 0280	Vis à tête plate M3x3,5
36	1141 121 9401	Anneau
37	1141 121 9402	Anneau
38	1143 120 9701	Jeu de Piston de pompe
39	1141 007 1030	Jeu de pièces de carburateur





5	9371 470 2640	Goupille cylindrique 5x24
6	1141 182 1500	Tringlerie des gaz
7	1141 182 0900	Arbre de commande
8	1141 442 1620	Ressort de connexion
9	1141 442 1600	Ressort de connexion
10	1141 185 1900	Tringlerie de volet de démarrage
11	1141 180 1500	Manette des gaz
12	1141 182 4500	Ressort coudé
13	1125 180 1703	Levier d'arrêt
14		Ressort coudé
15	9517 003 0650	Aiguille 3x25,8
16	1141 180 1400	Levier
17	1141 160 2500	Câble de commande de frein
18	1141 182 1600	Support
19	9074 478 2970	Vis cylindrique IS-P4x10
20	9074 478 2970	Vis cylindrique IS-P4x10
21	1141 791 0603	Monture de poignée



		Laser 2-in-1
1	0000 400 0200	Laser
2	0000 430 9900	Demi-carter inférieur
3	0000 967 7307	Pictogramme d'avertissement
4	9074 478 2967	Vis cylindrique IS-P4x10
5	0000 491 0100	Sac
6	1141 791 5400	Support