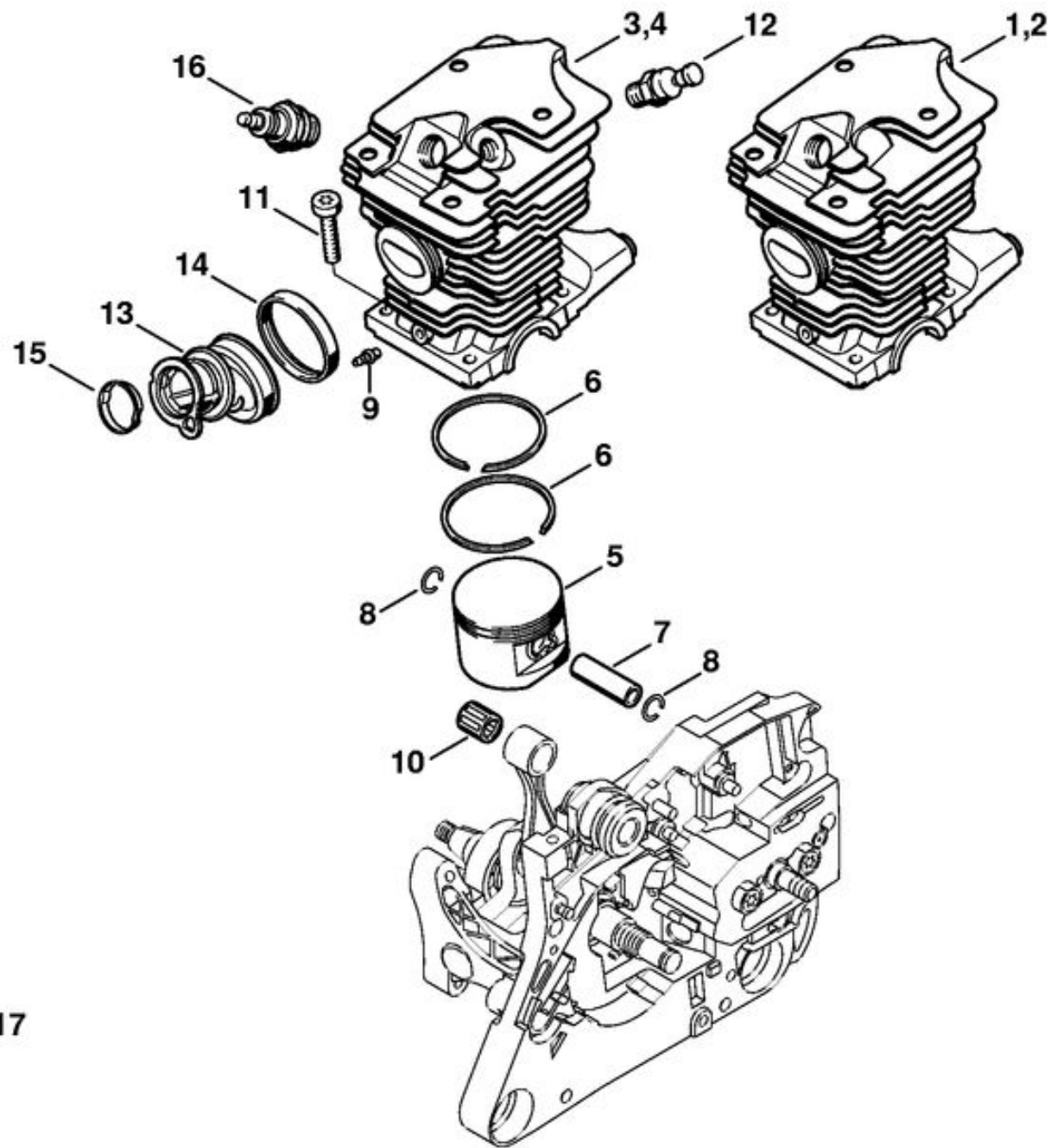
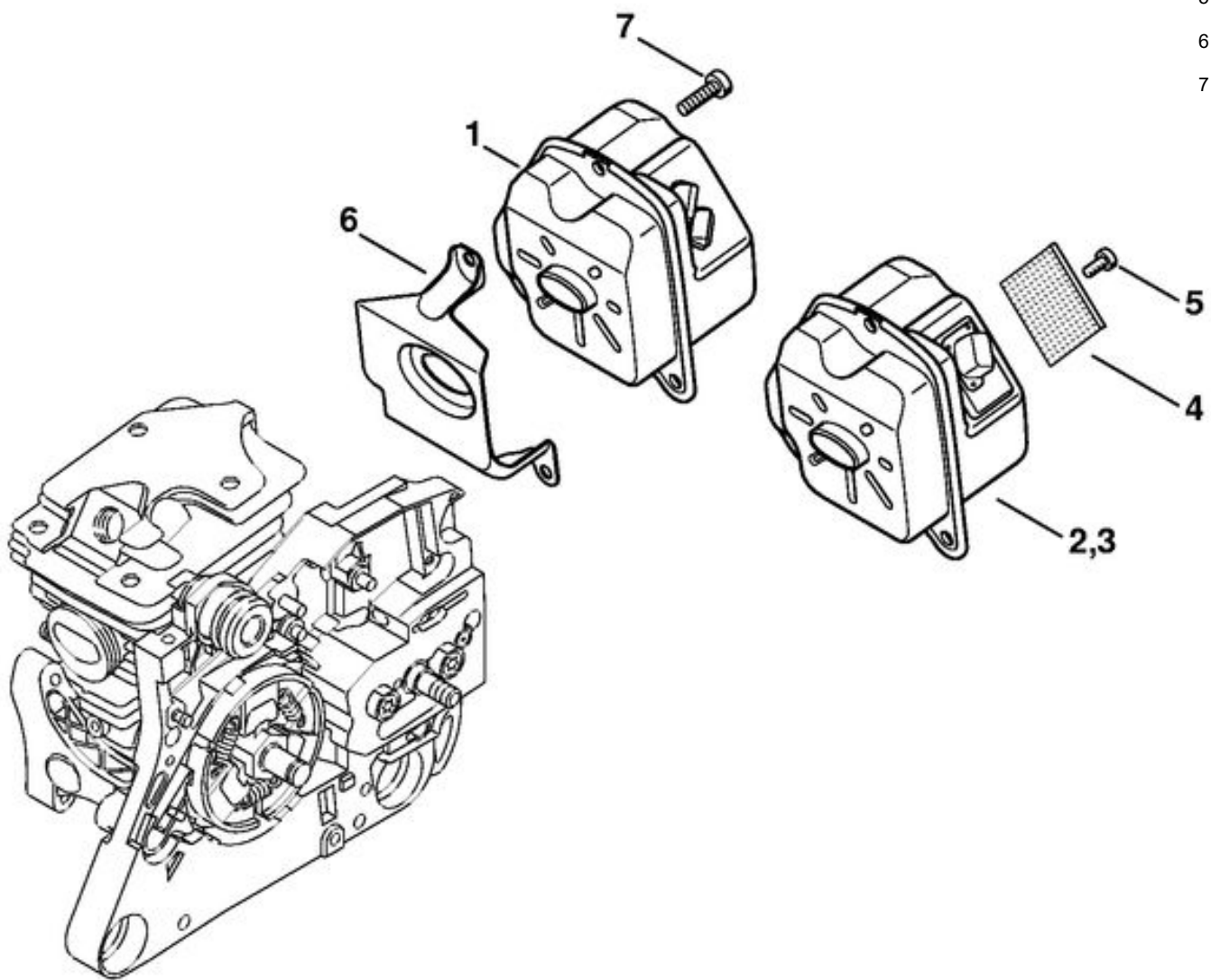


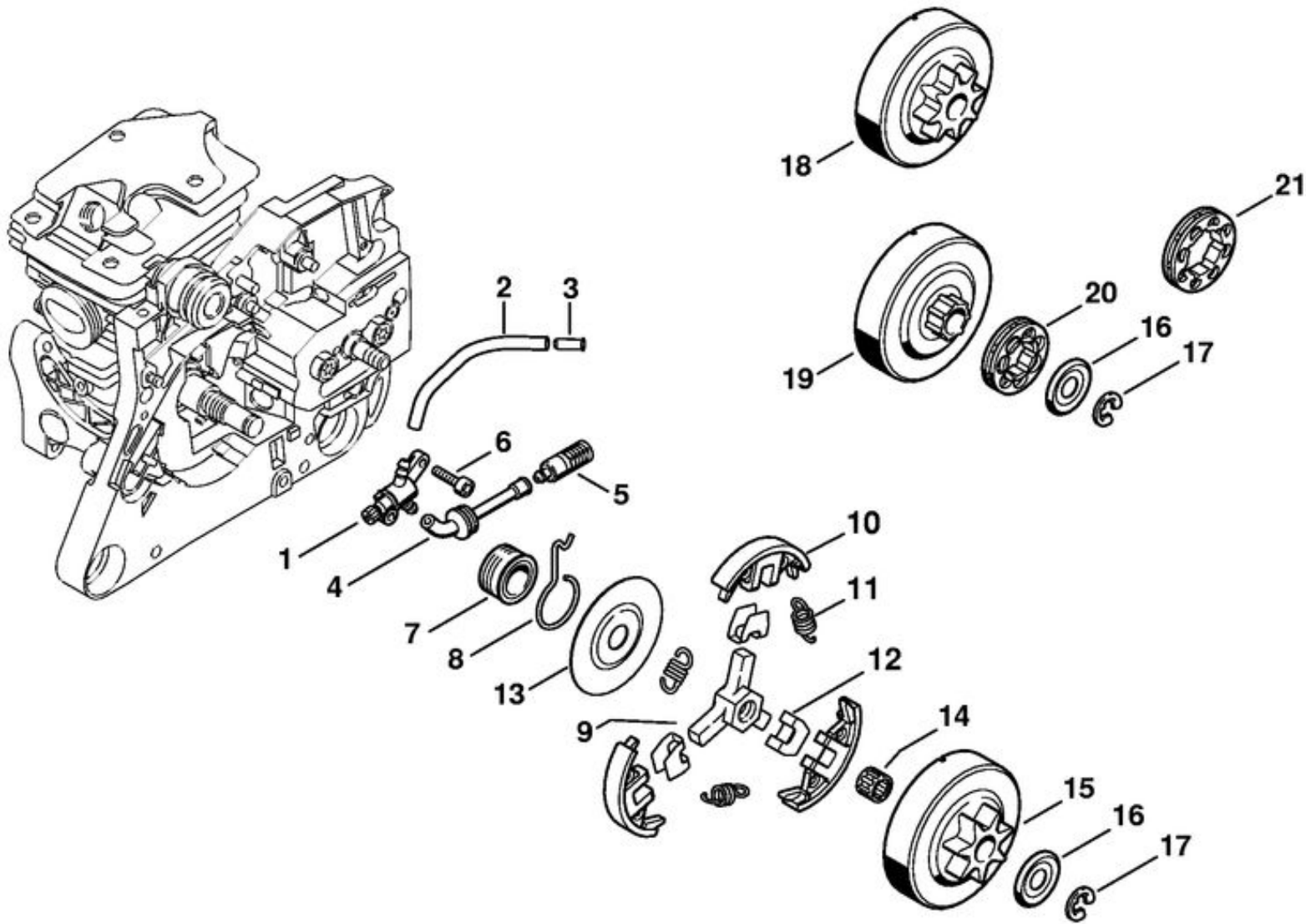
2	1133 020 2101	Carter de vilebrequin
5	0000 974 1200	Clou cannelé cylindrique 2,6x8
6	1128 640 9100	Soupape
7	1132 791 2800	Butoir annulaire
8	1123 791 7305	Bouchon
9	1121 162 5205	Boulon
10	1120 162 5200	Boulon
11	1128 162 5200	Boulon
12	1121 162 5200	Boulon
15	0000 664 2405	Vis à embase M8
16	9523 003 4301	Roulement rainuré à billes 15x38x11
17	9638 003 1581	Bague d'étanchéité 15x25x5
17	9639 003 1585	Bague d'étanchéité 15x25x5
18	9468 621 1520	Circlip 15x1
19	1133 030 0400	Vilebrequin
23	1110 664 0501	Griffe
24	9075 478 4085	Vis cylindrique IS-D5x18
25	1133 656 7700	Arrêt de chaîne
26	9075 478 4085	Vis cylindrique IS-D5x18



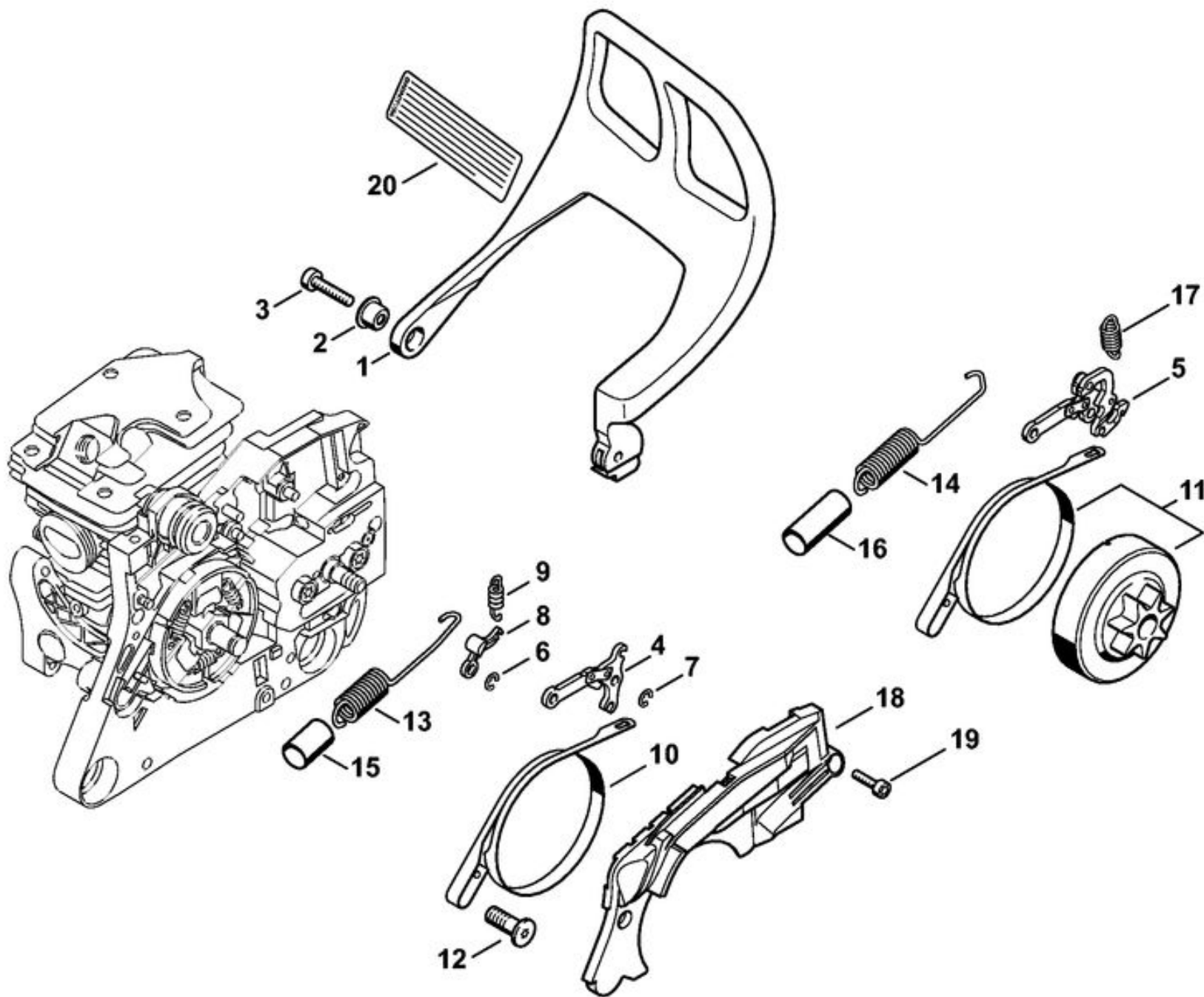
3	1133 020 1201	Cylindre avec piston Ø 44 mm
5	1133 030 2000	Piston Ø 44 mm
6	1133 034 3000	Segment de piston Ø 44x1,2 mm
7	4119 034 1500	Axe de piston 10x6,5x28
8	9463 650 1000	Jonc d'arrêt 10
9	0000 988 5211	Manchon
10	9512 003 2250	Cage à aiguilles 10x13x12,5
11	9022 341 0900	Vis cylindrique IS-M5x28
12	1133 020 9400	Soupape de décompression
13	1133 141 2202	Coude
14	1133 148 7000	Bague de serrage
15	1117 141 1800	Douille
16	0000 400 7000	Bougie NGK BPMR7A
17	0783 830 2000	Tube de pâte d'étanchéité HT rouge



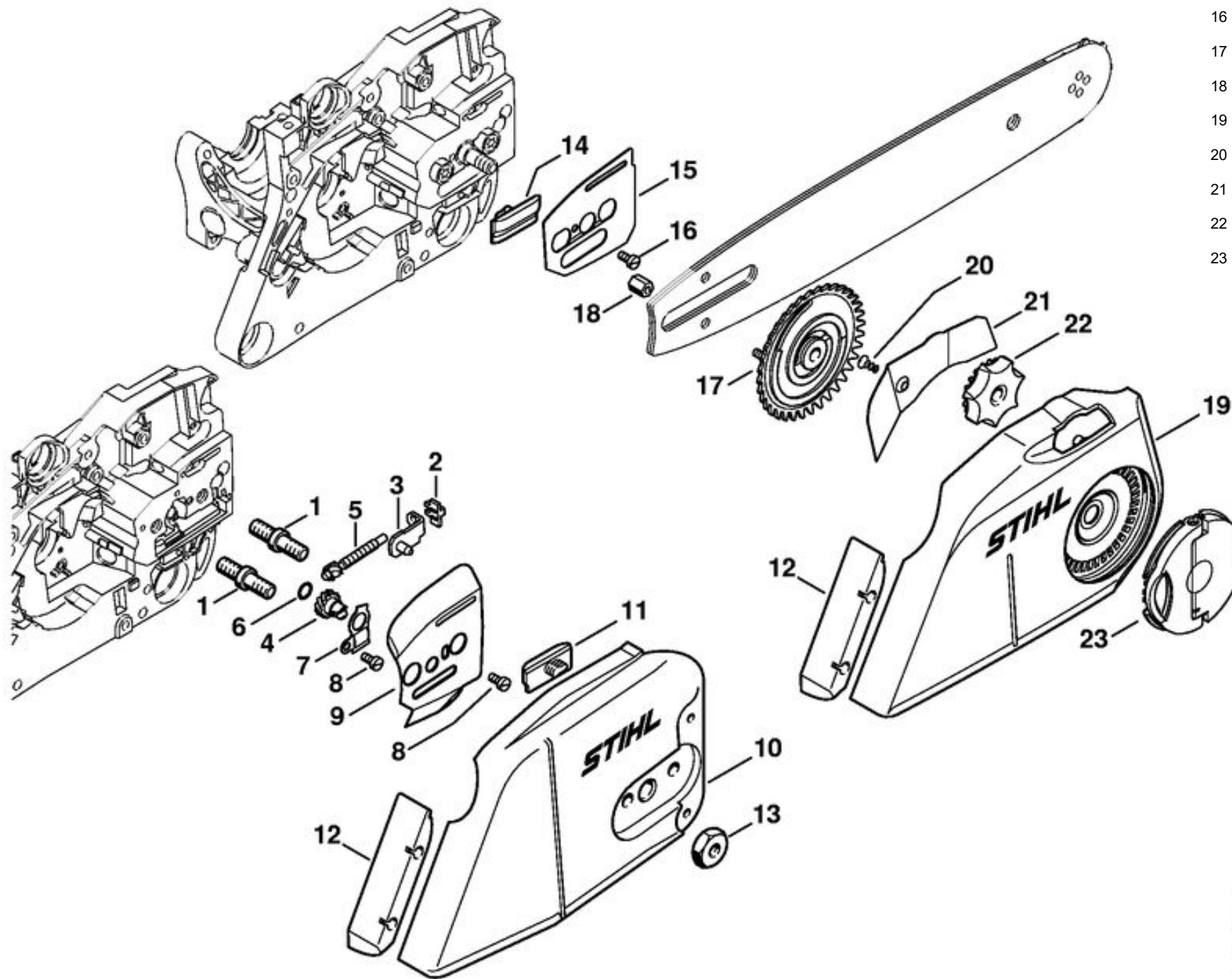
1	1133 140 0600	Silencieux
2		Silencieux (CDN, AUS, NZ)
3		Silencieux (USA)
4		Grille
5	9039 448 0656	Vis taraud M4x9,6
6	1133 141 3200	Tôle de refroidissement
7	9075 478 4085	Vis cylindrique IS-D5x18



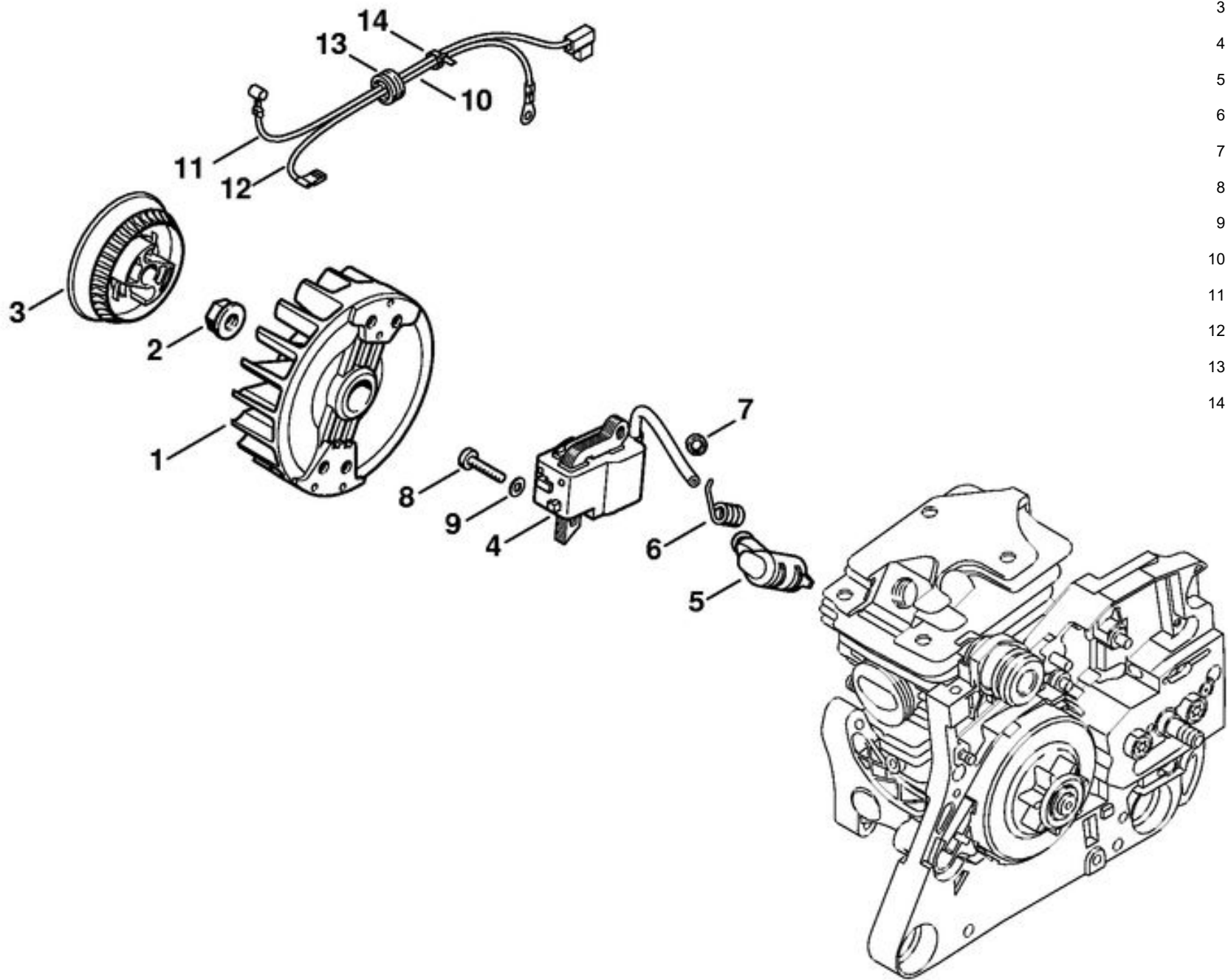
1	1133 640 3200	Pompe à huile
2	4116 358 0700	Tuyau
3	1125 641 4900	Douille
4	1133 647 9400	Tuyau
5	1123 640 3800	Crépine d'aspiration
6	9075 478 3016	Vis cylindrique IS-D4x16
7	1133 640 7100	Vis sans fin
8	1133 647 2400	Ressort
	1121 160 2051	Embrayage
9	1121 162 3201	Entraîneur
10	1121 162 0802	Masselotte
11	0000 997 5600	Ressort de tension
12	1127 162 3000	Pièce de fixation
13	1121 162 1001	Rondelle de recouvrement
14	9512 933 2260	Cage à aiguilles 10x13x10
15	1121 640 2004	Pignon 0.325" 7D
16	0000 958 1022	Rondelle Ø 27 mm
17	9460 624 0801	Anneau d'arrêt 8x1,3
18	1121 640 2005	Pignon 0.325" 8D
	1121 007 1037	Jeu de pignon à anneau 0.325" 7D
19		Cloche d'embrayage
20	0000 642 1236	Pignon à anneau 0.325" 7D
	1121 007 1038	Jeu de pignon à anneau 0.325" 8D
21	0000 642 1234	Pignon à anneau 0.325" 8D



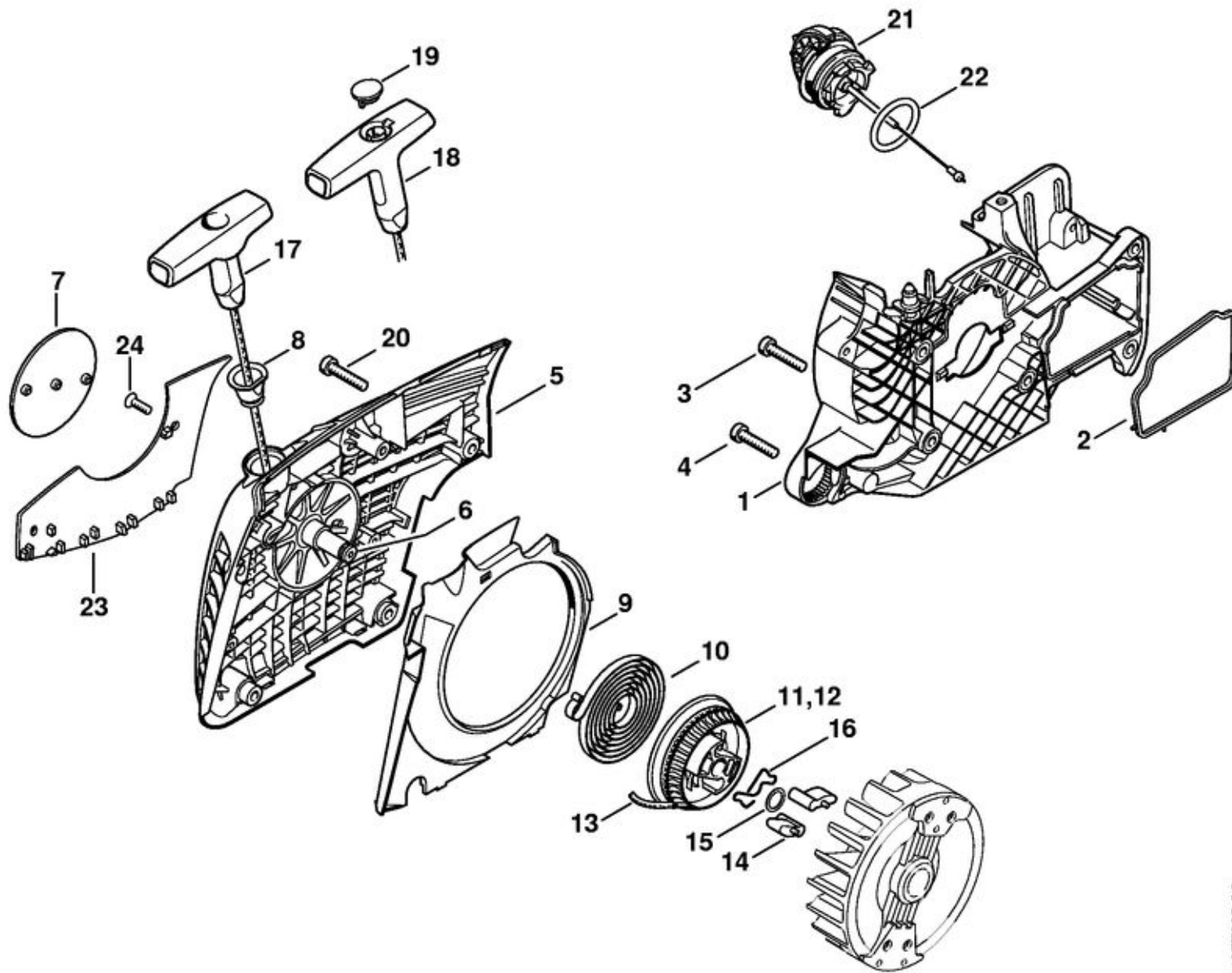
1	1133 792 9101	Protège-main
2	1133 791 7201	Douille
3	9075 478 4155	Vis cylindrique IS-D5x24
4	1128 160 5000	Levier
6	9460 624 0400	Anneau d'arrêt 4
7	9460 624 0400	Anneau d'arrêt 4
8	1121 162 5010	Levier
9	0000 997 0628	Ressort
10	1133 160 5400	Collier de frein
12	1125 162 9300	Vis
13	1121 160 5501	Ressort de tension
15	1121 162 8000	Tuyau 12x1x20 mm
18	1133 021 1100	Couvercle
19	9075 478 3016	Vis cylindrique IS-D4x16
20	0000 967 3630	Plaque indicatrice (USA)



12	1125 656 1501	Pièce de protection
14	1121 648 6610	Bande de glissement
15	1121 664 1000	Tôle latérale intérieure
16	9041 216 0630	Vis cylindrique M4x8
17	1135 660 3000	Rondelle de tension
18	1121 664 7301	Écrou M4
19	1121 640 1700	Couvercle de pignon
20	9076 478 2996	Vis à tête fraisée P4x12
21	1121 648 3800	Tôle de protection
22	1121 648 2200	Molette de tension
23	1121 660 1000	Écrou à ailettes

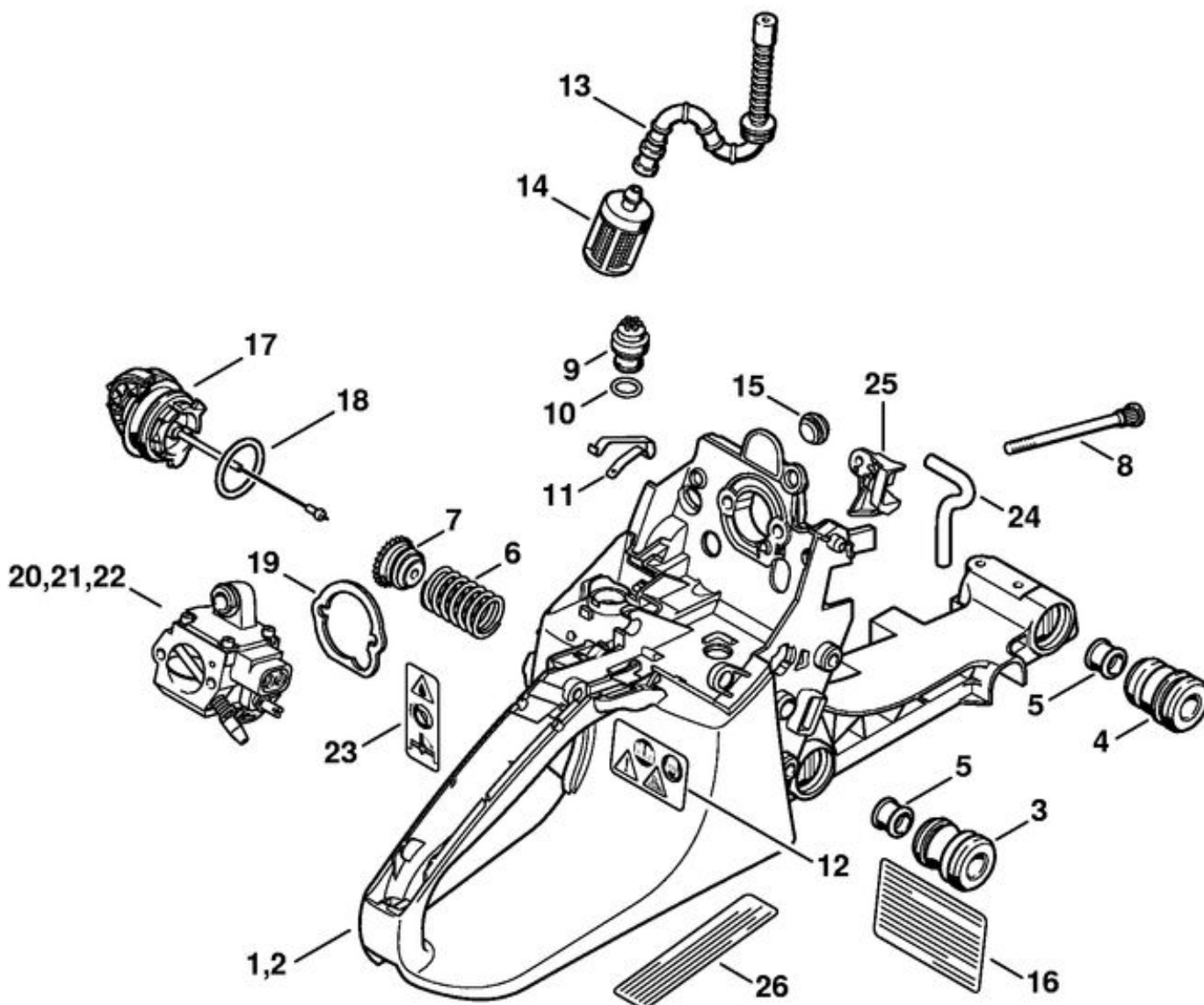


1	1133 400 1204	Rotor
2	0000 955 0802	Écrou à embase M8x1
	1133 400 1250	Rotor
3	1133 195 0401	Poulie à câble
4	1133 400 1350	Module d'allumage
5	1128 405 1000	Contact de câble d'allumage
6	0000 998 0604	Ressort coudé
7		Anneau
8	9075 478 3022	Vis cylindrique IS-D4x20
9	9291 021 0100	Rondelle 4,3
10	1133 440 3001	Faisceau de câbles
11		Câble de court-circuit
12		Câble de masse
13		Douille de protection
14		Collier de serrage

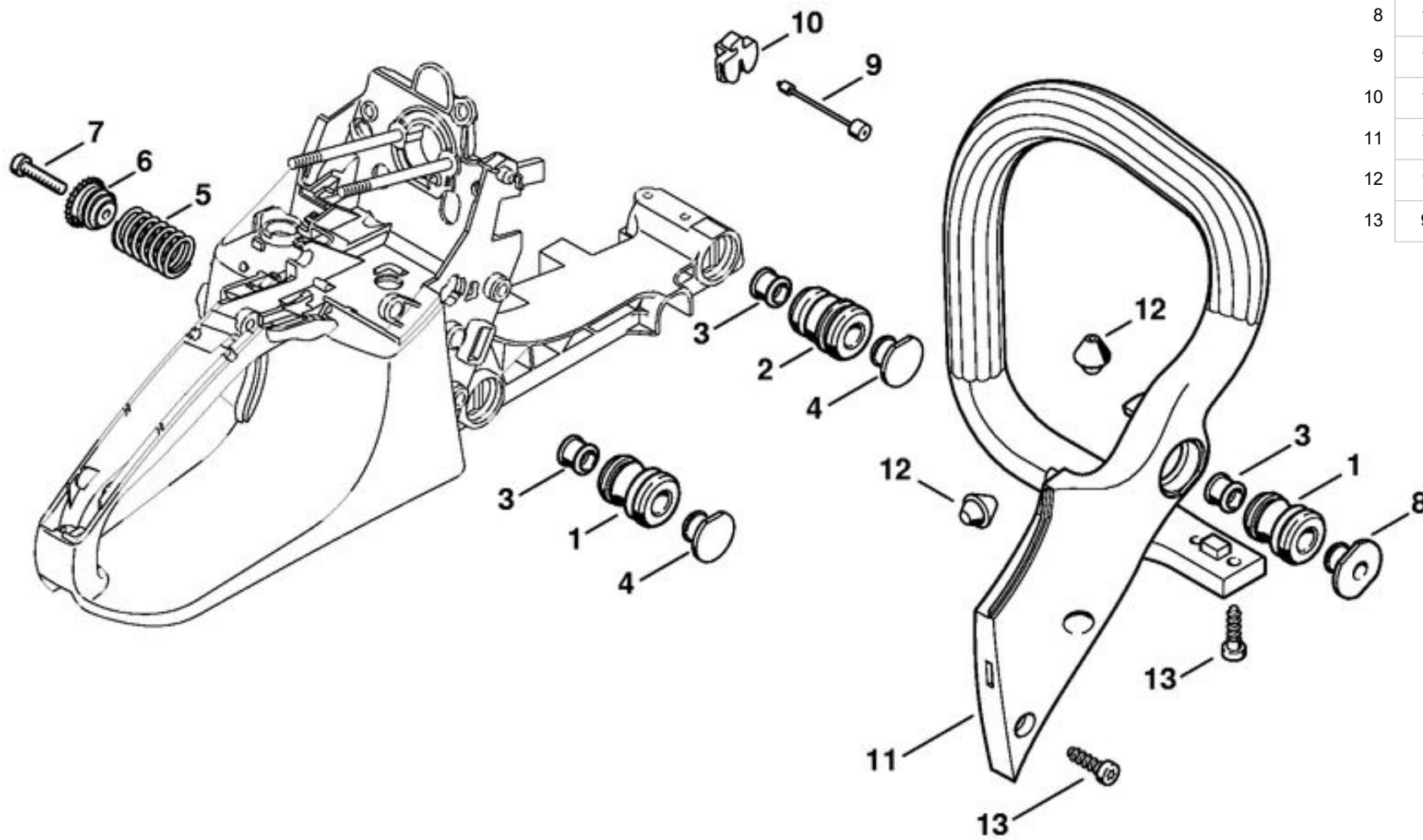


146ET025 SC

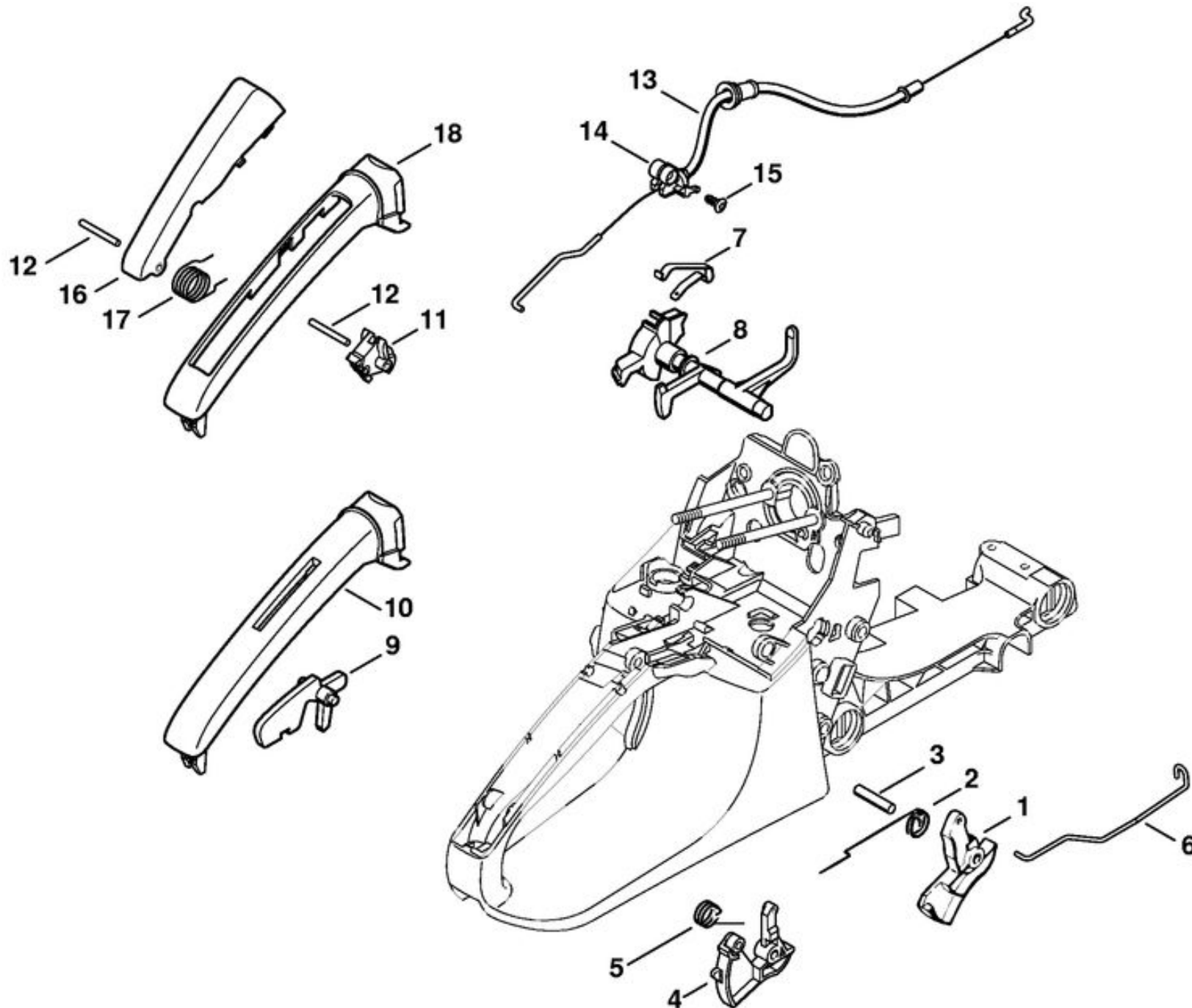
1	1133 080 1802	Carter de ventilateur
2	1133 029 0500	Joint
3	9075 478 4159	Vis cylindrique IS-D5x24
4	9075 478 4155	Vis cylindrique IS-D5x24
	1133 080 2808	Couvercle de ventilateur avec lanceur
	1133 080 2802	Couvercle de ventilateur avec lanceur
5	1133 080 3101	Couvercle de ventilateur
6		Vis à encoche
7		Plaque matricule MS 270 C
8	1110 084 9102	Douille
9	1133 084 7800	Segment
10	1129 190 0601	Ressort de rappel
11	1133 195 0401	Poulie à câble
12	1133 195 0400	Poulie à câble
13	1113 195 8200	Câble de lancement Ø 3,5x960 mm
	0000 930 2203	Câble de lancement Ø 3,5 mm x 30,5 m
	0000 930 2212	Câble de lancement Ø 3,5 mm x 60,8 m
14	1125 195 7200	Cliquet
15	0000 958 0923	Rondelle
16	1128 195 3500	Ressort
18	0000 190 3401	Poignée ElastoStart Ø 3,5 mm
19	0000 195 7001	Capuchon
20	9075 478 4159	Vis cylindrique IS-D5x24
21	0000 350 0533	Bouchon de réservoir
22	9645 948 7734	Joint torique 25x3,5
		Plaque de recouvrement
23		Plaque de recouvrement
24	9099 021 2770	Vis Parker 3,9x13



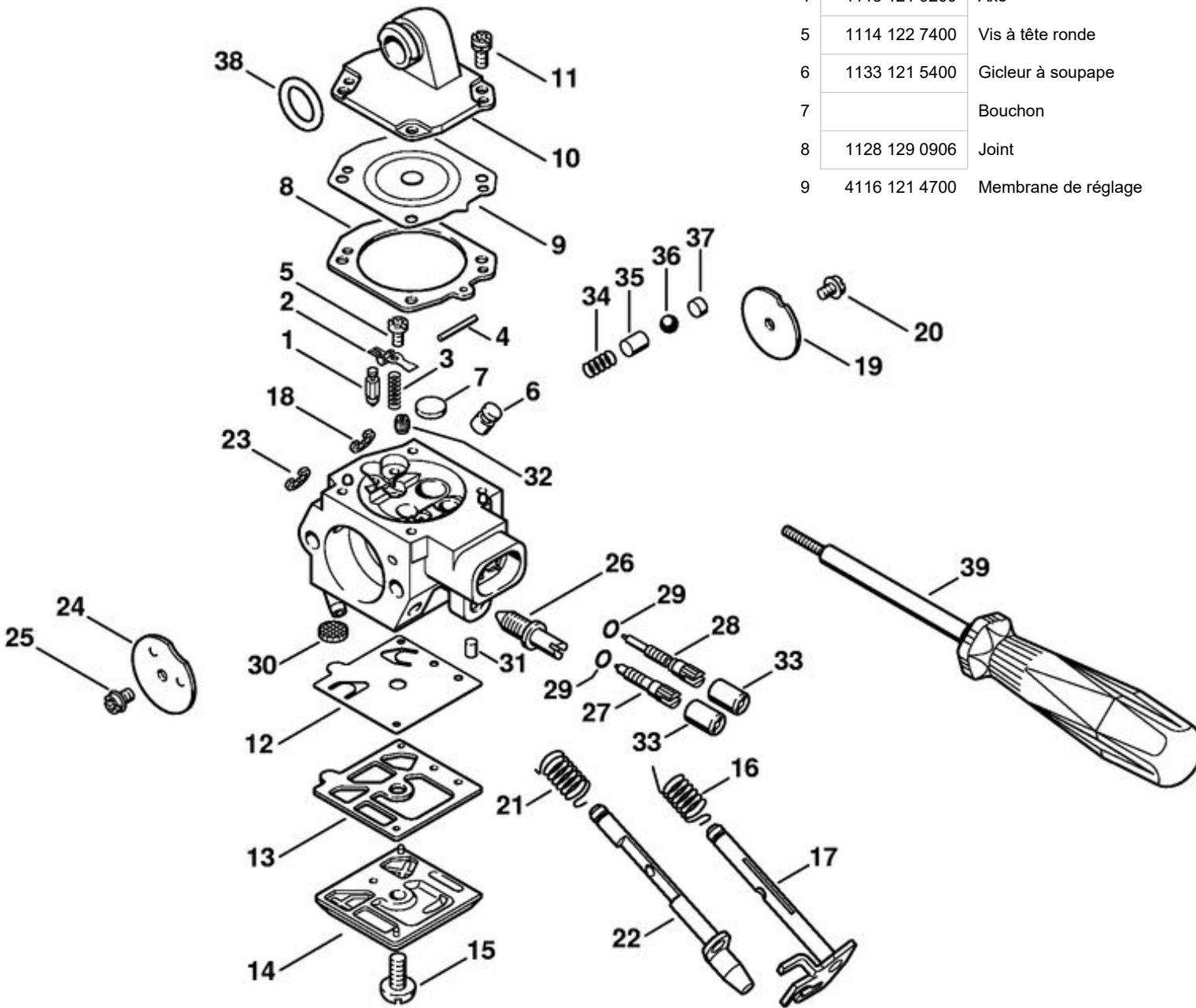
1	1133 350 0802	Carter de réservoir
3	1132 791 2800	Butoir annulaire
4	1123 791 2800	Butoir annulaire
5	1123 791 7305	Bouchon
6	1133 791 3100	Ressort
7	1133 792 2900	Bouchon de palier AV
8		Vis à embase
9	0000 350 5800	Aération de réservoir
10		Joint torique
11	1133 442 1600	Ressort de connexion
12	0000 967 3662	Pictogramme d'avertissement MS
13	1129 358 7702	Tuyau
14	0000 350 3518	Crépine d'aspiration
15	1121 791 2800	Butoir d'arrêt
17	0000 350 0533	Bouchon de réservoir
18	9645 948 7734	Joint torique 25x3,5
19	1119 121 8600	Rondelle
20	1133 120 0604	Carburateur HD-33
23	0000 967 3605	Pictogramme d'avertissement Bouchon de réservoir (USA)
24		Tuyau 3,1x5,7x87 mm, R3
	0000 930 2803	Tuyau 3,1x5,7 mm x 1 m, R3
	0712 923 8004	Tuyau 3,1x5,7 mm x 10 m, R3
25	1133 124 4400	Tiroir rotatif
26		Plaque indicatrice (USA)



1	1132 791 2800	Butoir annulaire
2	1123 791 2800	Butoir annulaire
3	1123 791 7305	Bouchon
4	1123 791 7300	Bouchon
5	1133 791 3100	Ressort
6	1133 792 2900	Bouchon de palier AV
7	9075 478 4155	Vis cylindrique IS-D5x24
8	1133 791 7300	Bouchon
9	1133 790 8100	Arrêtoir
10	1133 792 1600	Agrafe
11	1133 790 1700	Poignée tubulaire
12	1133 791 5900	Butoir d'arrêt
13	9074 478 4475	Vis cylindrique IS-P6x21,5



1	1118 182 1006	Manette des gaz
2	1117 182 4500	Ressort coudé
3	9371 470 2620	Goupille cylindrique 5x20
6	1133 182 1501	Tringlerie des gaz
7	1133 442 1600	Ressort de connexion
8	1133 182 0901	Arbre de commande
9	1133 182 0800	Levier d'arrêt
10	1133 791 0600	Monture de poignée



	1133 120 0604	Carburateur HD-33
1	4116 121 5100	Pointeau d'admission
2	4116 121 5000	Levier de réglage d'admission
3	1128 122 3002	Ressort
4	1113 121 9200	Axe
5	1114 122 7400	Vis à tête ronde
6	1133 121 5400	Gicleur à soupape
7		Bouchon
8	1128 129 0906	Joint
9	4116 121 4700	Membrane de réglage

10	1133 121 0803	Couvercle
11	1121 122 7101	Vis
12	4116 121 4800	Membrane de pompe
13	4116 129 0902	Joint
14	1133 121 0802	Couvercle
15	1114 122 7100	Vis
16	1127 122 3205	Ressort coudé
17		Axe de papillon avec levier
18	1117 122 9000	Circlip
19		Papillon
20	1115 122 7400	Vis à tête ronde
21		Ressort coudé
22		Axe de volet de démarrage avec levier
23	1123 122 9000	Circlip
24	1122 121 2900	Volet de démarrage
25	1110 122 7400	Vis à tête ronde
26		Vis de réglage de régime de ralenti
27	1128 122 6703	Vis H de richesse à haut régime
28	1133 122 6800	Vis L de richesse au ralenti
29		Anneau de joint
30	1114 121 7800	Tamis
31		Pièce de serrage
32	1127 121 5602	Gicleur fixe 0.58
33	4203 121 2700	Capuchon
	1133 120 9700	Jeu de Piston de pompe
34		Ressort
35		Piston de pompe
36		Bille
37		Bouchon
38	9645 945 7505	Joint torique 10x2,5
39	5910 890 4500	Extracteur
	1128 007 1066	Jeu de pièces de carburateur

2	1133 084 0901	Capot
3	9075 478 4155	Vis cylindrique IS-D5x24
4	1133 124 3400	Socle de filtre
5	1133 120 4100	Chicane
6	1128 122 6601	Vis à embase
7	9216 261 0700	Écrou à six pans M5
8	1133 120 1603	Filtre à air
9	1133 120 1604	Filtre à air (USA, CDN, AUS, NZ)
10	1133 140 1900	Couvercle de carter de carburateur
11	1124 140 9500	Écrou de verrouillage

