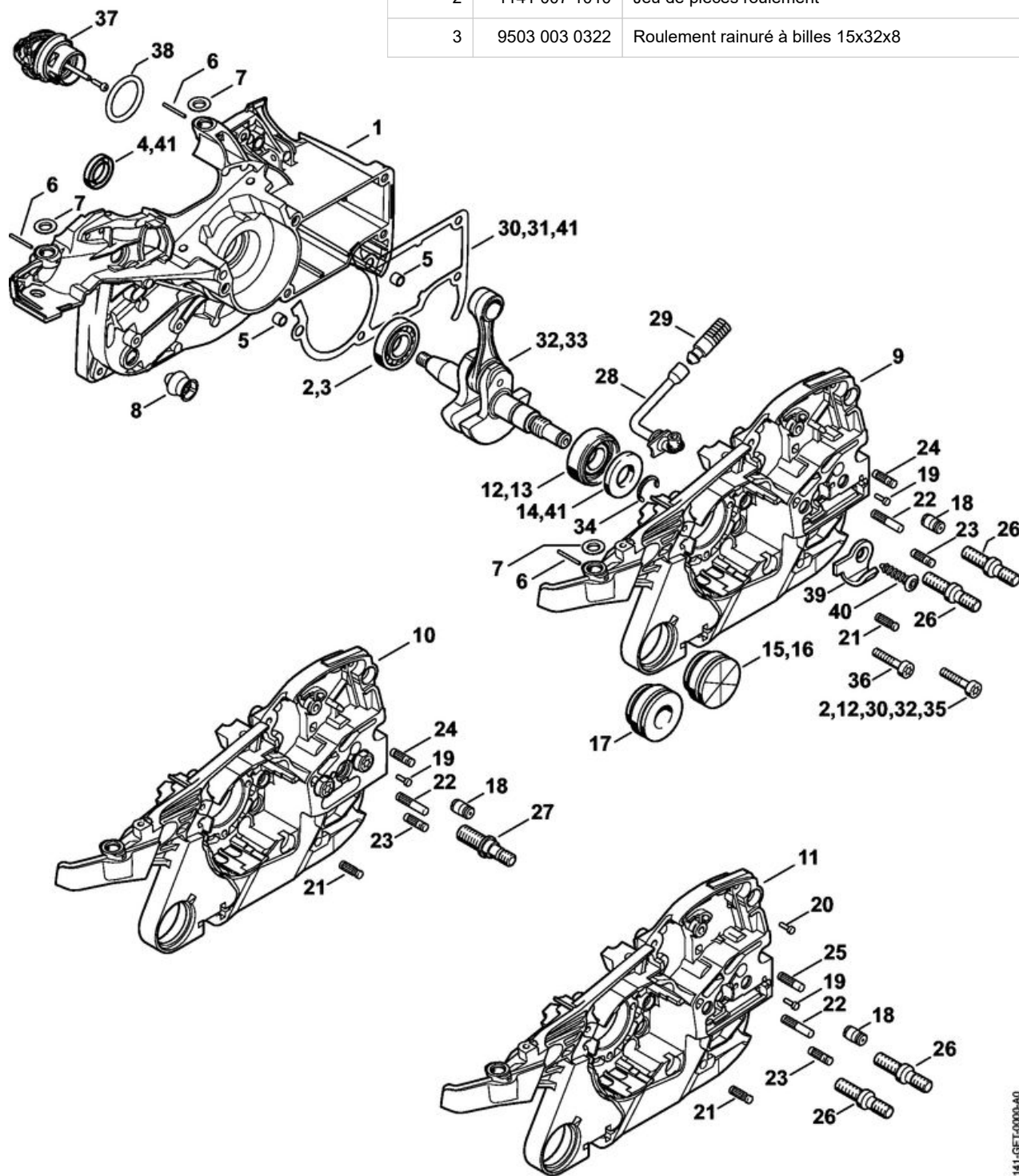
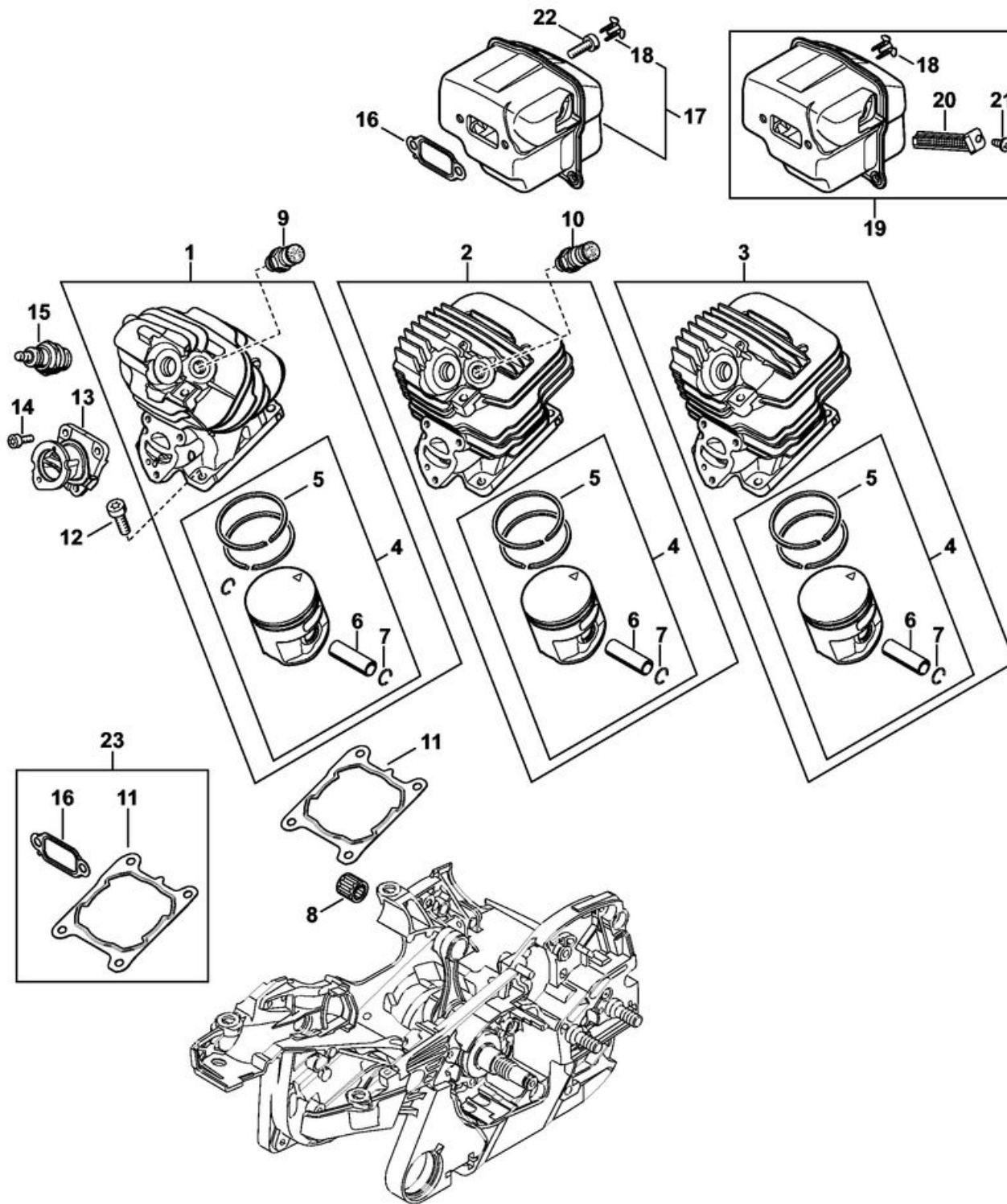


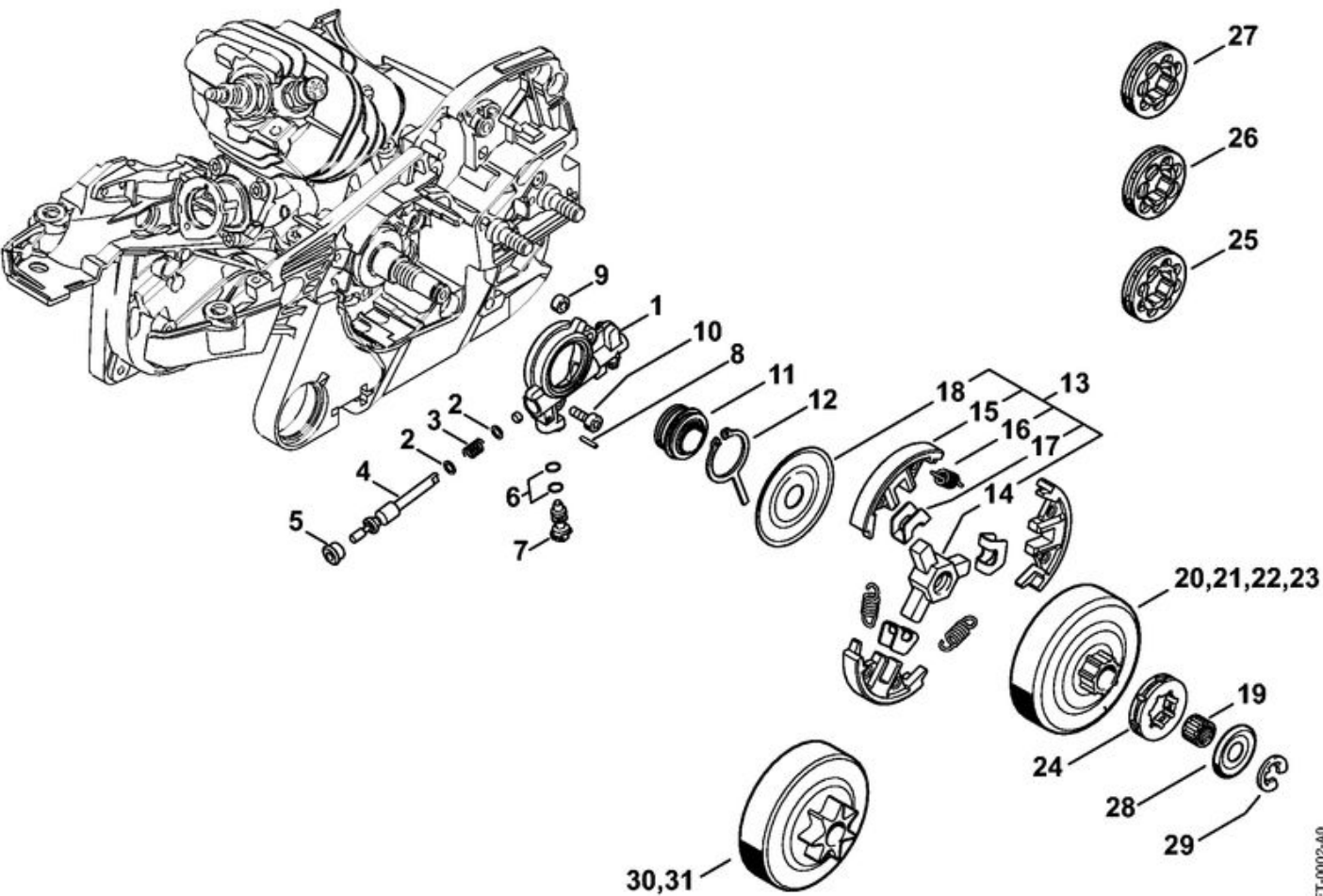
1	1141 020 2616	Demi-carter de vilebrequin, côté ventilateur
2	1141 007 1010	Jeu de pièces roulement
3	9503 003 0322	Roulement rainuré à billes 15x32x8



4	9640 003 1560	Bague d'étanchéité 15x22x4
5	0000 988 8600	Douille
6	9371 470 1058	Goupille cylindrique 1,8x19
7	0000 963 0902	Douille
8	1141 791 5902	Butoir d'arrêt
9	1141 020 2910	Demi-carter de vilebrequin
12	1141 007 1011	Jeu de pièces roulement
13	9523 003 4262	Roulement rainuré à billes 15x35x13
14	9640 003 1600	Bague d'étanchéité 15x29,6x4
17	1141 791 5908	Butoir d'arrêt
18	1128 640 9100	Soupape
19	0000 974 1200	Clou cannelé cylindrique 2,6x4
21	1120 162 5200	Boulon
22	1121 162 5205	Boulon
23	1121 162 5200	Boulon
24	1121 162 5200	Boulon
26	0000 664 2406	Vis à embase M8
28	1141 647 9400	Tuyau
29	1117 640 3800	Crépine d'aspiration
30	1141 007 1009	Jeu de pièces joint
31	1141 029 0500	Joint
32	1141 030 0407	Vilebrequin
33	1141 030 0400	Vilebrequin
34	9468 621 1520	Circlip 15x1
35	9022 500 1051	Vis cylindrique IS-M5x27
36	9022 371 1050	Vis cylindrique IS-M5x25
37	0000 350 0537	Bouchon de réservoir
38	9645 948 2470	Joint torique 23x3
39	1141 656 7700	Arrêt de chaîne
40	9074 477 4438	Vis cylindrique IS-P6x30
41	1141 007 1000	Jeu de joints

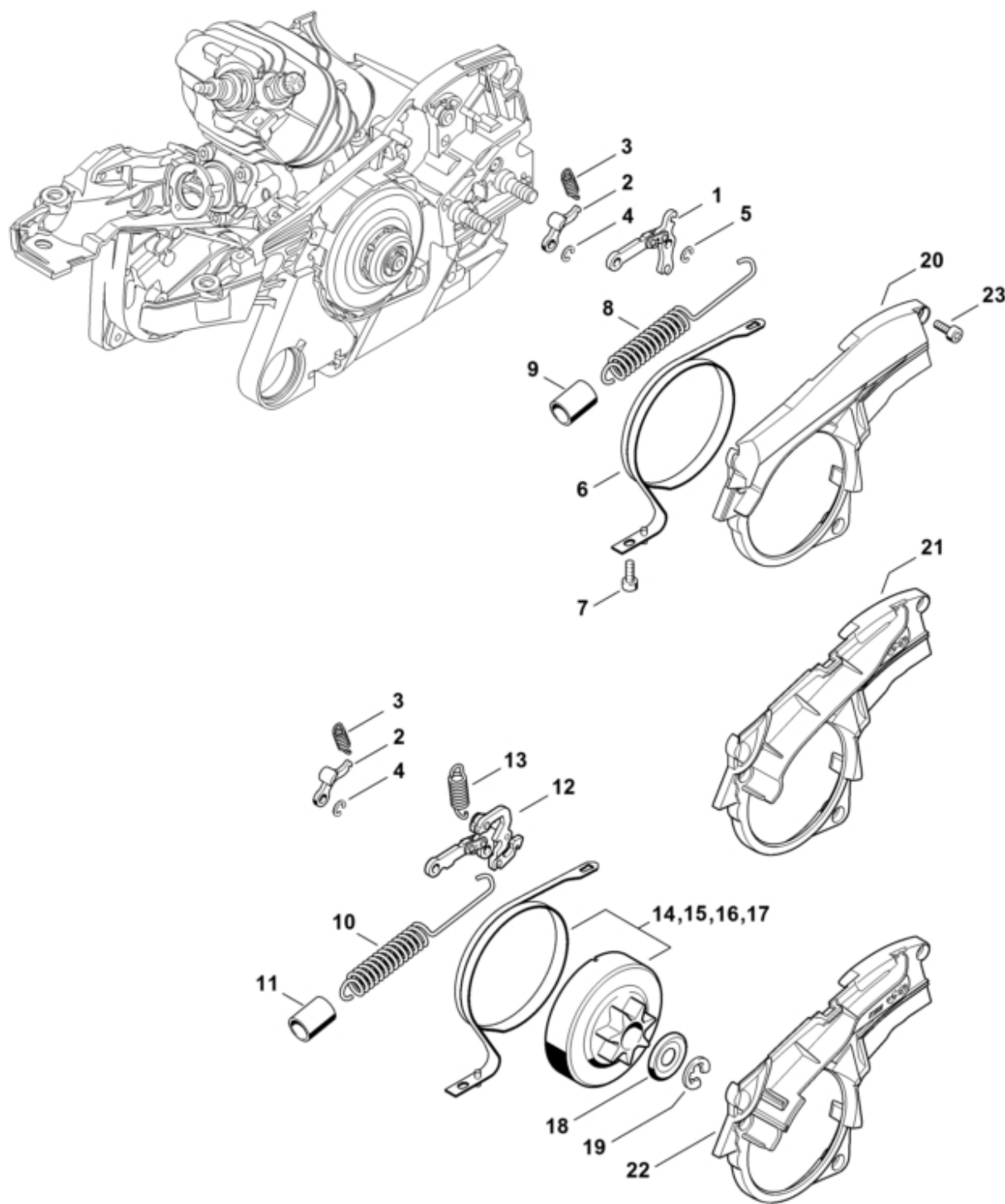


1	1141 020 1230	Cylindre avec piston Ø 44,7 mm
2	1141 020 1200	Cylindre avec piston Ø 44,7 mm
4	1141 030 2031	Piston Ø 44,7 mm
5	1141 034 3000	Segment de piston Ø 44,7x1,2 mm
6	1141 034 1502	Axe de piston 10x6x32
7	9463 650 1000	Jonc d'arrêt 10
8	9512 003 2334	Cage à aiguilles 10x14x13,5
9	1141 020 9430	Soupape de décompression
10	1141 020 9400	Soupape de décompression
11	1141 029 2302	Joint de cylindre
12	9022 371 1020	Vis cylindrique IS-M5x20
13	1141 140 2530	Raccord coudé
14	9022 313 0660	Vis cylindrique IS-M4x12
15	0000 400 7000	Bougie NGK BPMR7A
16	1141 149 0600	Joint de silencieux
17	1141 140 0631	Silencieux
18	1141 145 9002	Bouchon
22	9022 341 0983	Vis cylindrique IS-M5x16
23	1141 007 1000	Jeu de joints

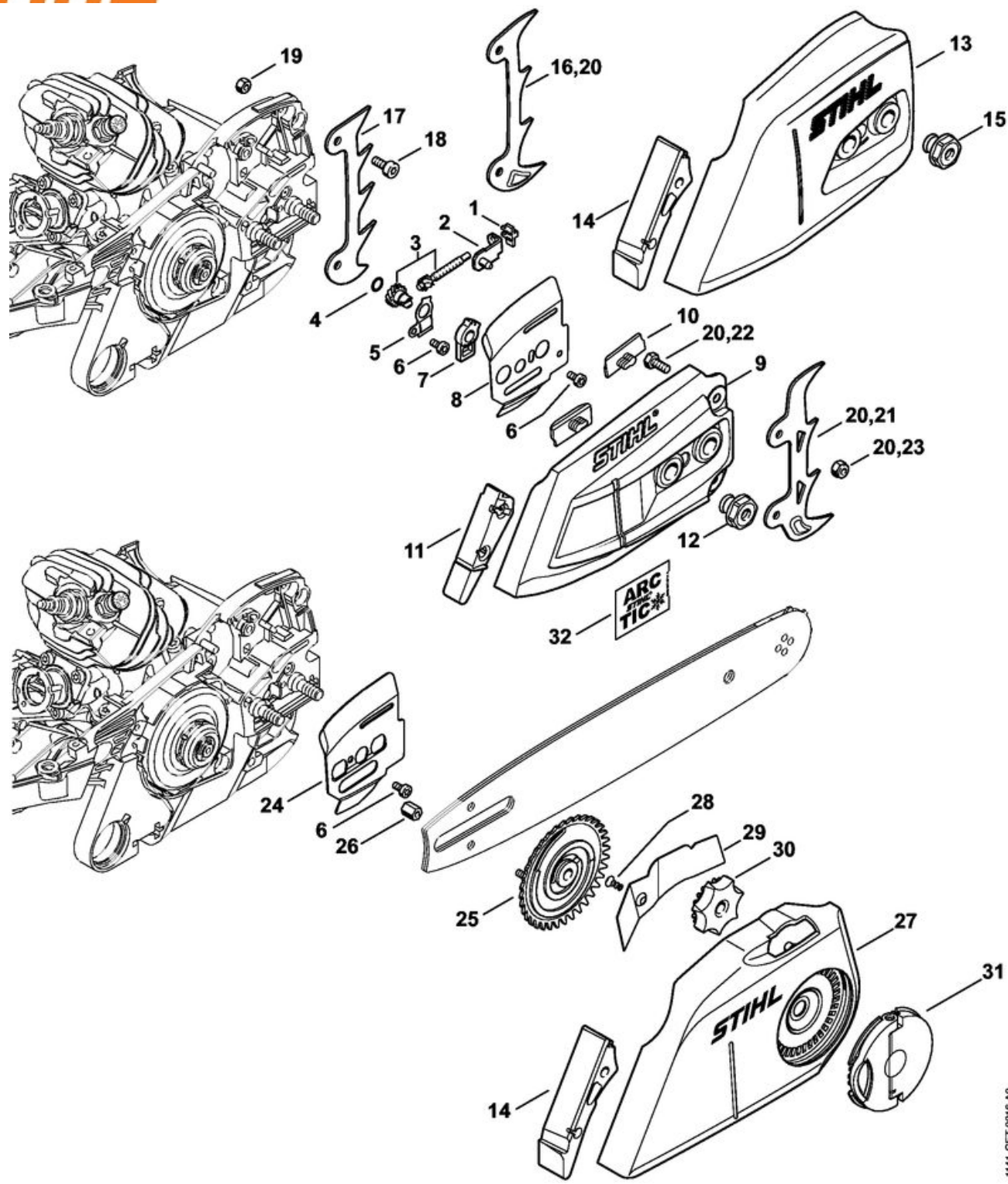


1141-GET-0002-A0

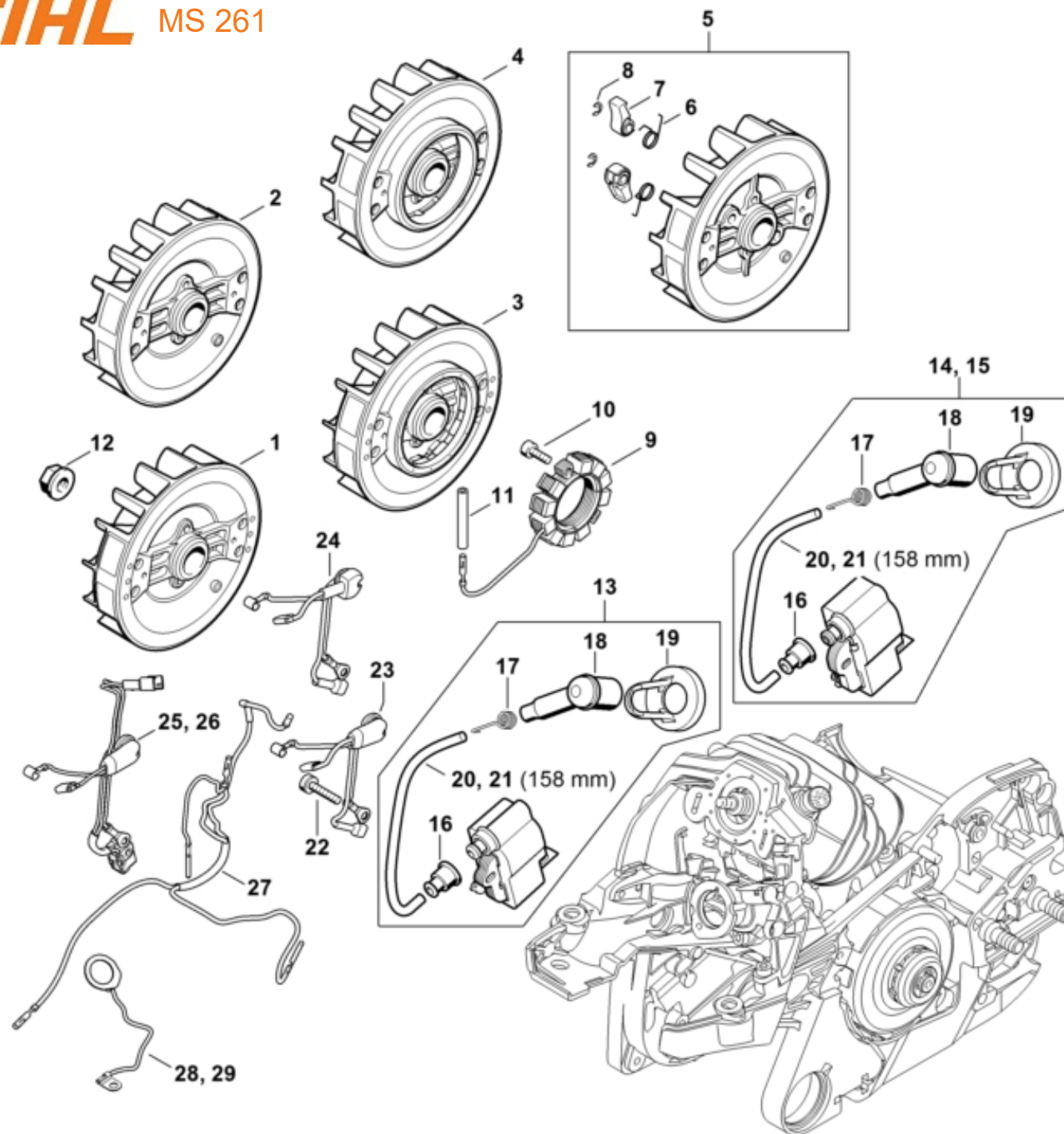
1	1141 640 3200	Pompe à huile
2	0000 958 0408	Rondelle
3	0000 997 2002	Ressort de pression
4	1121 647 0603	Piston de pompe
5	1121 641 9400	Coussinet
6	9646 945 0160	Joint torique 4x2
7	1128 647 4806	Vis de réglage
8	9380 620 1090	Goupille élastique 2x10
9	1122 649 5000	Anneau de joint B4x2
10	9022 313 0660	Vis cylindrique IS-M4x12
11	1121 640 7111	Vis sans fin
12	1121 647 3100	Entraîneur
13	1121 160 2051	Embrayage
14	1121 162 3201	Entraîneur
15	1121 162 0802	Masselotte
16	0000 997 5600	Ressort de tension
17	1127 162 3000	Pièce de fixation
18	1121 162 1001	Rondelle de recouvrement
19	9512 933 2260	Cage à aiguilles 10x13x10
20	1141 007 1002	Jeu de pignon à anneau 0.325" 7D
21	1141 007 1003	Jeu de pignon à anneau 0.325" 8D
22	1141 007 1001	Jeu de pignon à anneau 3/8" 7D
23	1141 007 1007	Jeu de pignon à anneau 3/8" P 7D
24	0000 642 1236	Pignon à anneau 0.325" 7D
25	0000 642 1234	Pignon à anneau 0.325" 8D
26	0000 642 1231	Pignon à anneau 3/8" 7D
27	0000 642 1240	Pignon à anneau 3/8" Picco 7D
28	0000 958 1022	Rondelle Ø 27 mm
29	9460 624 0801	Anneau d'arrêt 8x1,3
30	1141 640 2001	Pignon 0.325" 7D
31	1141 640 2003	Pignon 3/8" 7D



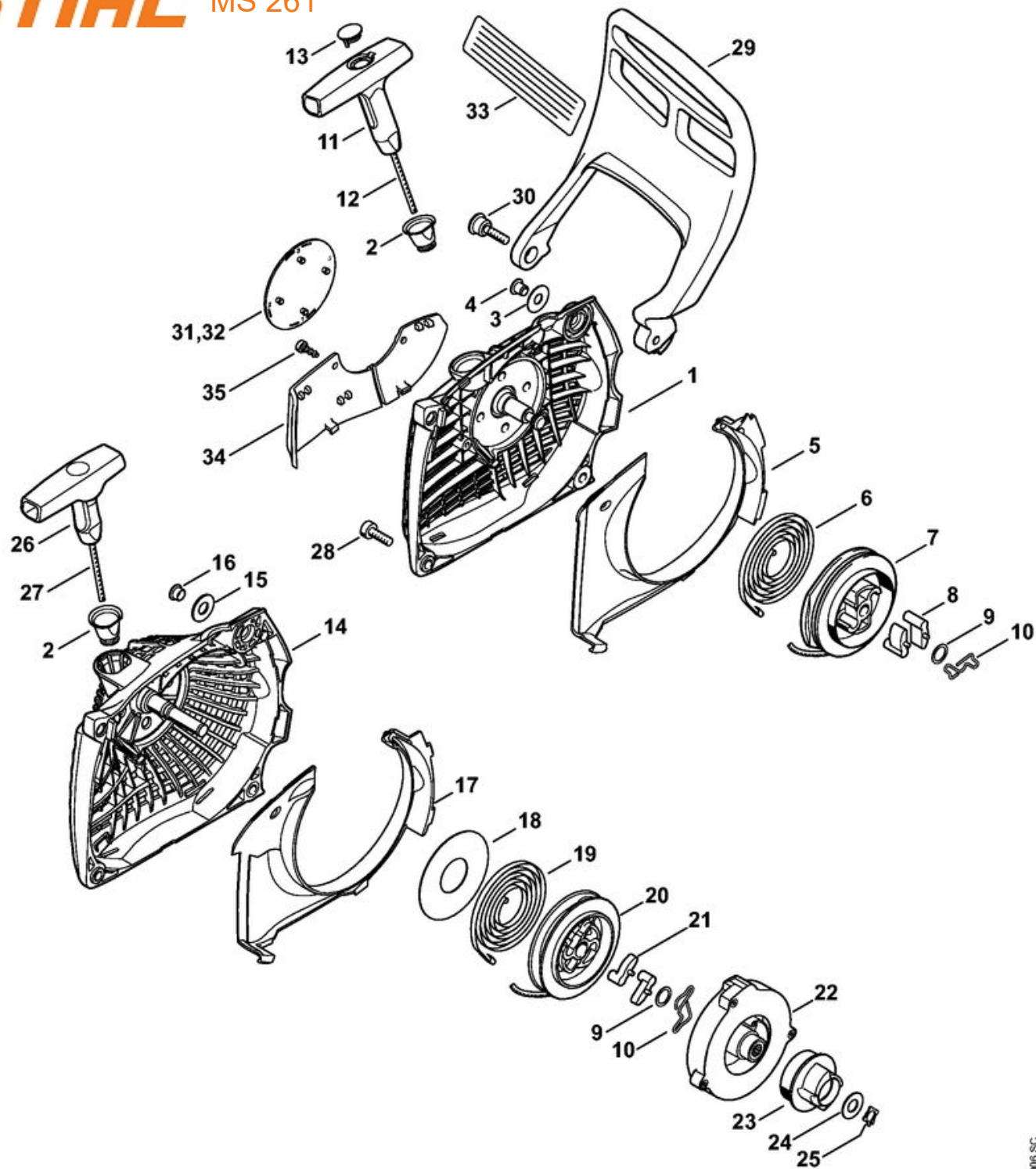
1	1128 160 5000	Levier
2	1121 162 5010	Levier
3	0000 997 0628	Ressort
4	9460 624 0400	Anneau d'arrêt 4
5	9460 624 0400	Anneau d'arrêt 4
6	1141 160 5400	Collier de frein
7	9022 346 0658	Vis cylindrique IS-M4x12
8	1141 160 5500	Ressort de tension
9	1141 162 8001	Tuyau
20	1141 021 1130	Couvercle
21	1141 021 1100	Couvercle
23	9022 313 0660	Vis cylindrique IS-M4x12



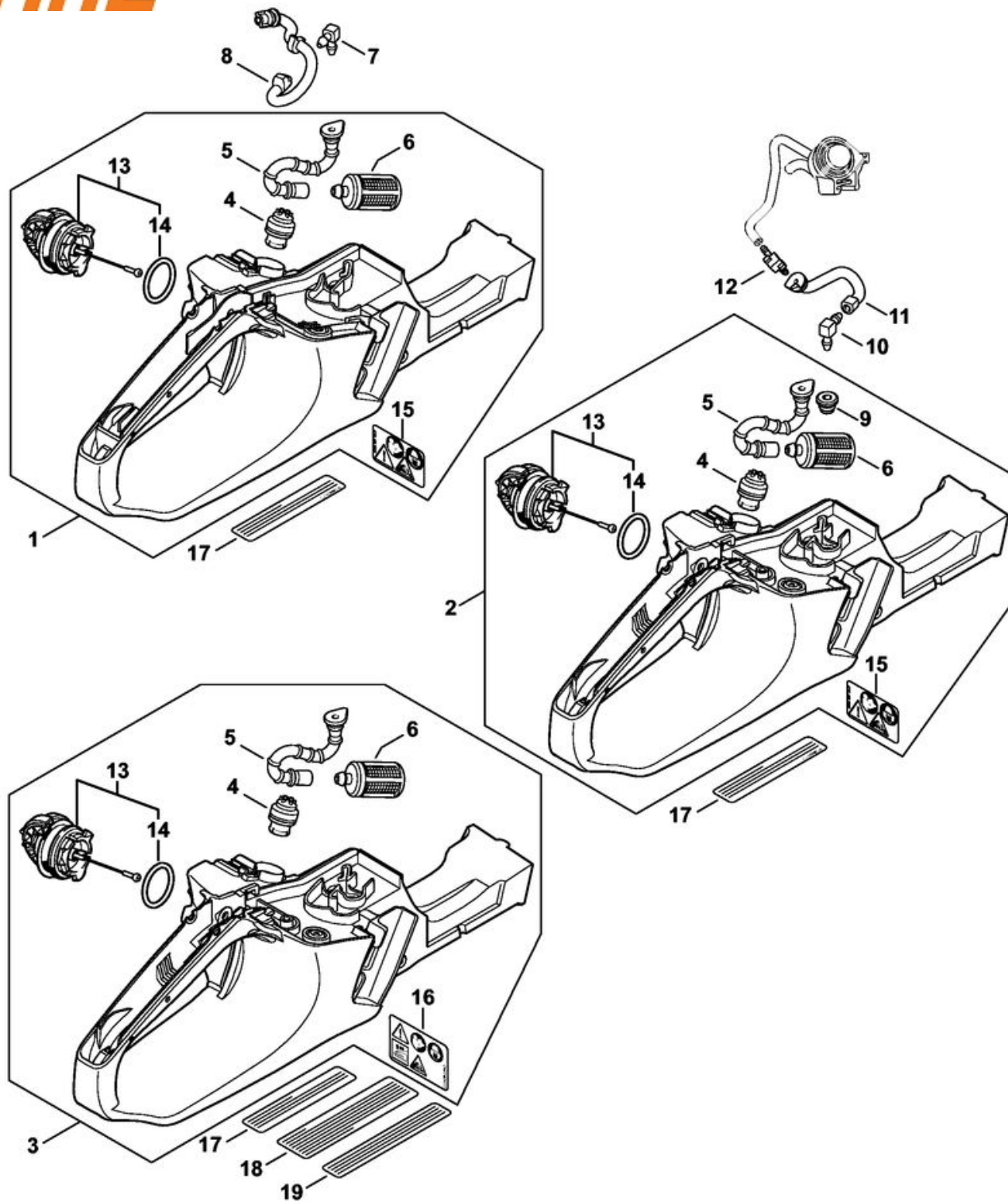
1	1125 664 1400	Pièce de pression
2	1125 640 1900	Coulisse de tension
3	1125 007 1021	Jeu de pignon droit / vis de tension
4	9646 945 0490	Joint torique 7x1,5
5	1122 664 2200	Tôle de protection
6	9022 313 0633	Vis cylindrique IS-M4x8
7	1122 664 4500	Support
8	1141 664 1030	Tôle latérale intérieure
9	1140 640 1704	Couvercle de pignon
10	1121 648 6610	Bande de glissement
11	1141 656 1501	Pièce de protection
12	0000 995 0803	Écrou à embase M8
13	1141 640 1700	Couvercle de pignon
14	1135 656 1500	Pièce de protection
15	0000 995 0806	Écrou à embase M8
16	1142 664 0500	Griffe
18	9022 341 0983	Vis cylindrique IS-M5x16
19	9214 320 0700	Écrou de sécurité M5
20	0000 660 0800	Griffe
21	1141 664 0501	Griffe
22	9008 345 0960	Vis à six pans M5x12
23	9214 320 0700	Écrou de sécurité M5



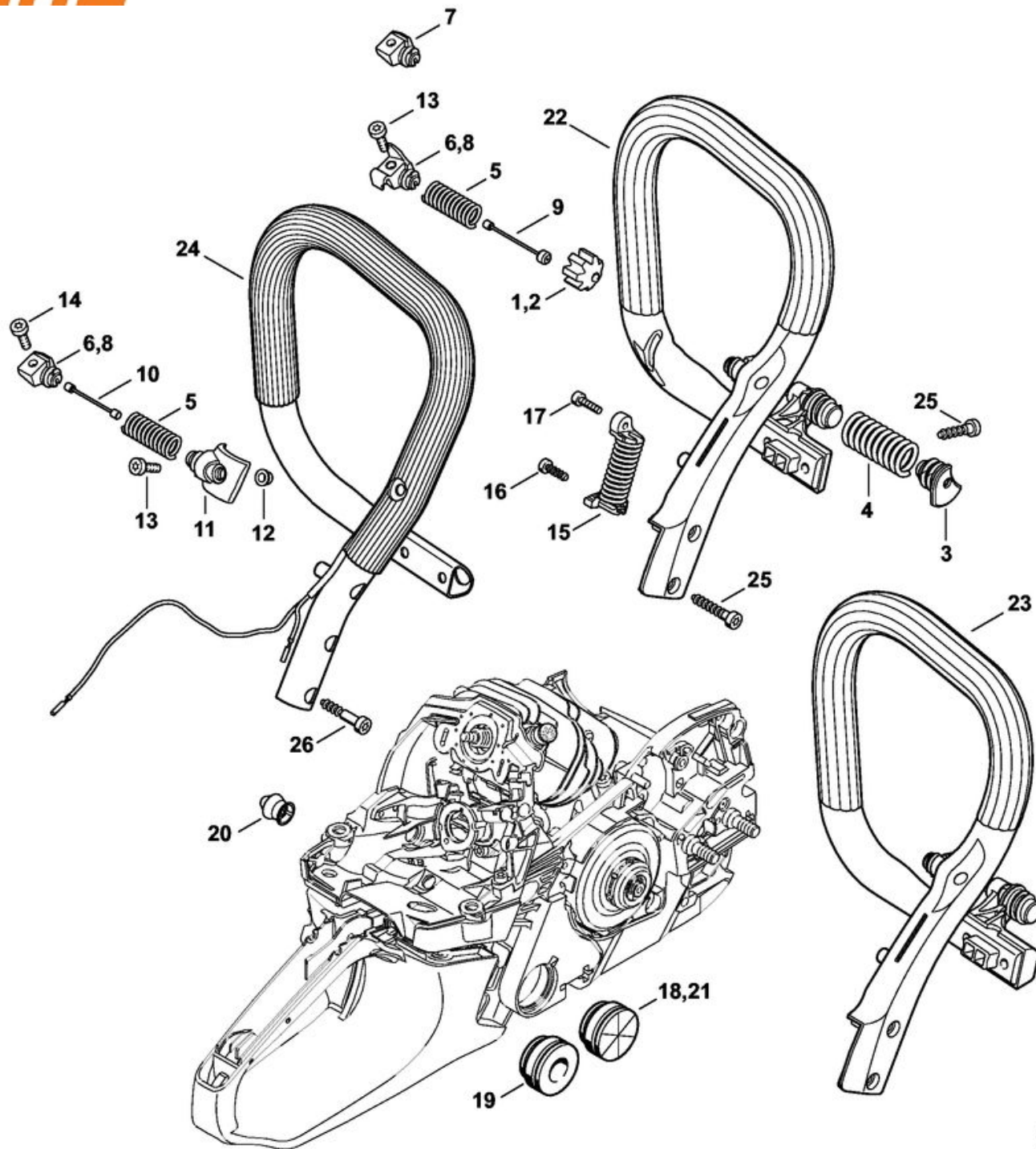
1	1141 400 1200	Rotor
12	0000 955 0802	Écrou à embase M8x1
13	1141 400 1331	Module d'allumage
16	0000 989 1002	Douille de protection
17	0000 998 0603	Ressort coudé
18	1106 405 1000	Contact de câble d'allumage
19	1128 084 1400	Recouvrement
20	0000 405 0600	Cable d'allumage 1 m
21	0000 930 2251	Câble d'allumage 10 m
22	9022 341 0710	Vis cylindrique IS-M4x20
23	1141 440 3004	Faisceau de câbles



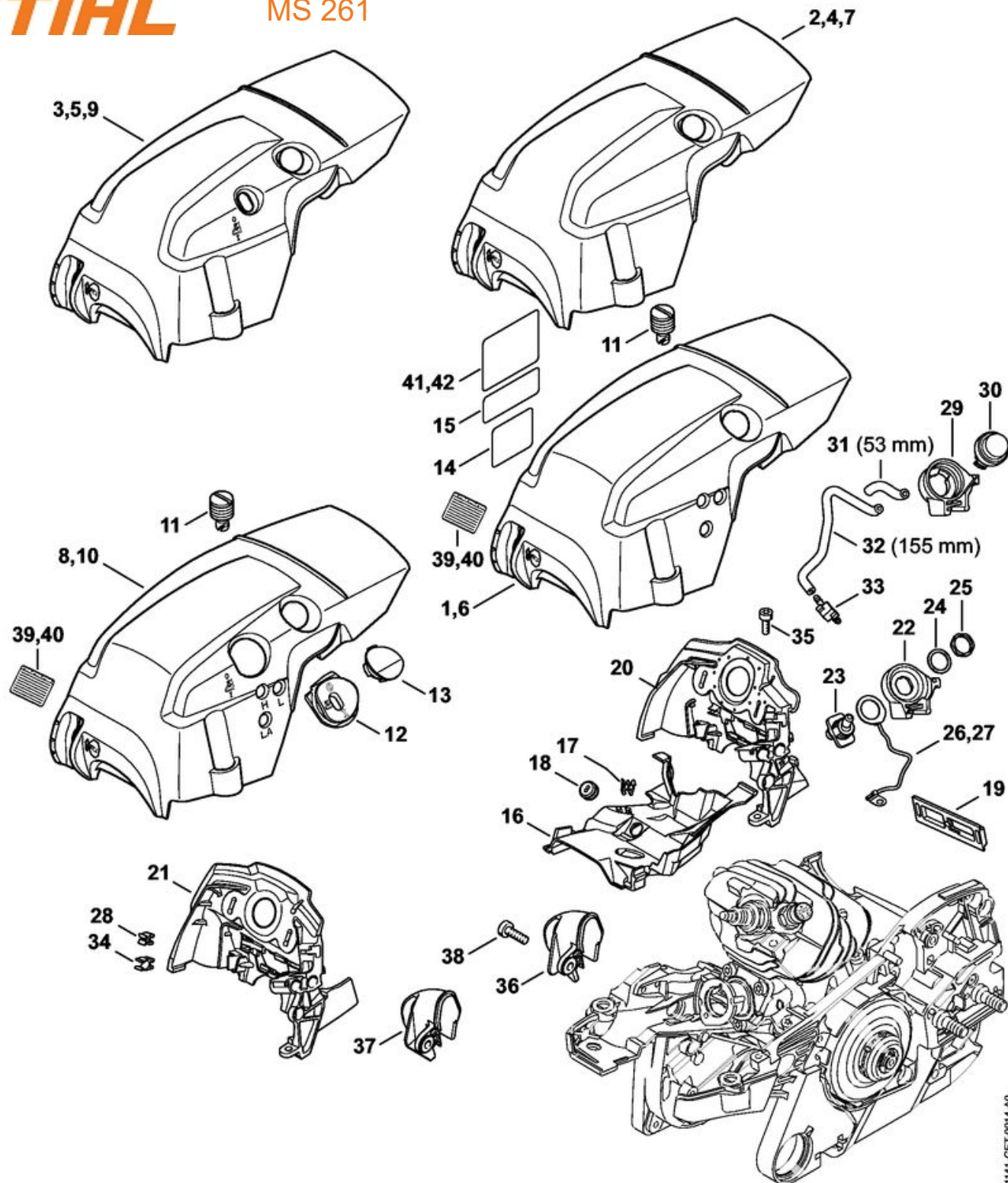
	1141 080 2104	Carter de ventilateur avec lanceur
1	1141 080 1806	Carter de ventilateur
2	1110 084 9102	Douille
3	0000 958 0607	Rondelle
4	1141 084 0700	Rivet
5	1141 084 7800	Segment
6	1135 190 0600	Ressort de rappel
7	1128 195 0400	Poulie à câble
8	1125 195 7200	Cliquet
9	0000 958 0923	Rondelle
10	1128 195 3500	Ressort
11	0000 190 3401	Poignée ElastoStart Ø 3,5 mm
12	1113 195 8200	Câble de lancement Ø 3,5x960 mm
	0000 930 2267	Câble de lancement Ø 3,5 mm / 28 pièces
13	0000 195 7001	Capuchon
28	9022 341 0980	Vis cylindrique IS-M5x16
29	1141 792 9100	Protège-main
30	1141 790 6100	Vis à douille M5
31	1141 967 1500	Plaque matricule MS 261
33	0000 967 3630	Plaque indicatrice (USA)
34	1141 007 1004	Jeu de pièces de plaque de recouvrement
35	9075 478 3015	Vis cylindrique IS-D4x15



1	1141 350 0824	Carter de réservoir
4	0000 350 5800	Aération de réservoir
5	1141 358 7708	Tuyau
6	0000 350 3518	Crépine d'aspiration
7	4224 122 3900	Raccord en équerre
8	1141 358 7710	Tuyau
13	0000 350 0532	Bouchon de réservoir
14	9645 948 7734	Joint torique 25x3,5
15	0000 967 7247	Pictogramme d'avertissement MS
17	0000 967 3579	Plaque indicatrice (USA)
19	0000 967 4019	Plaque indicatrice (CDN)

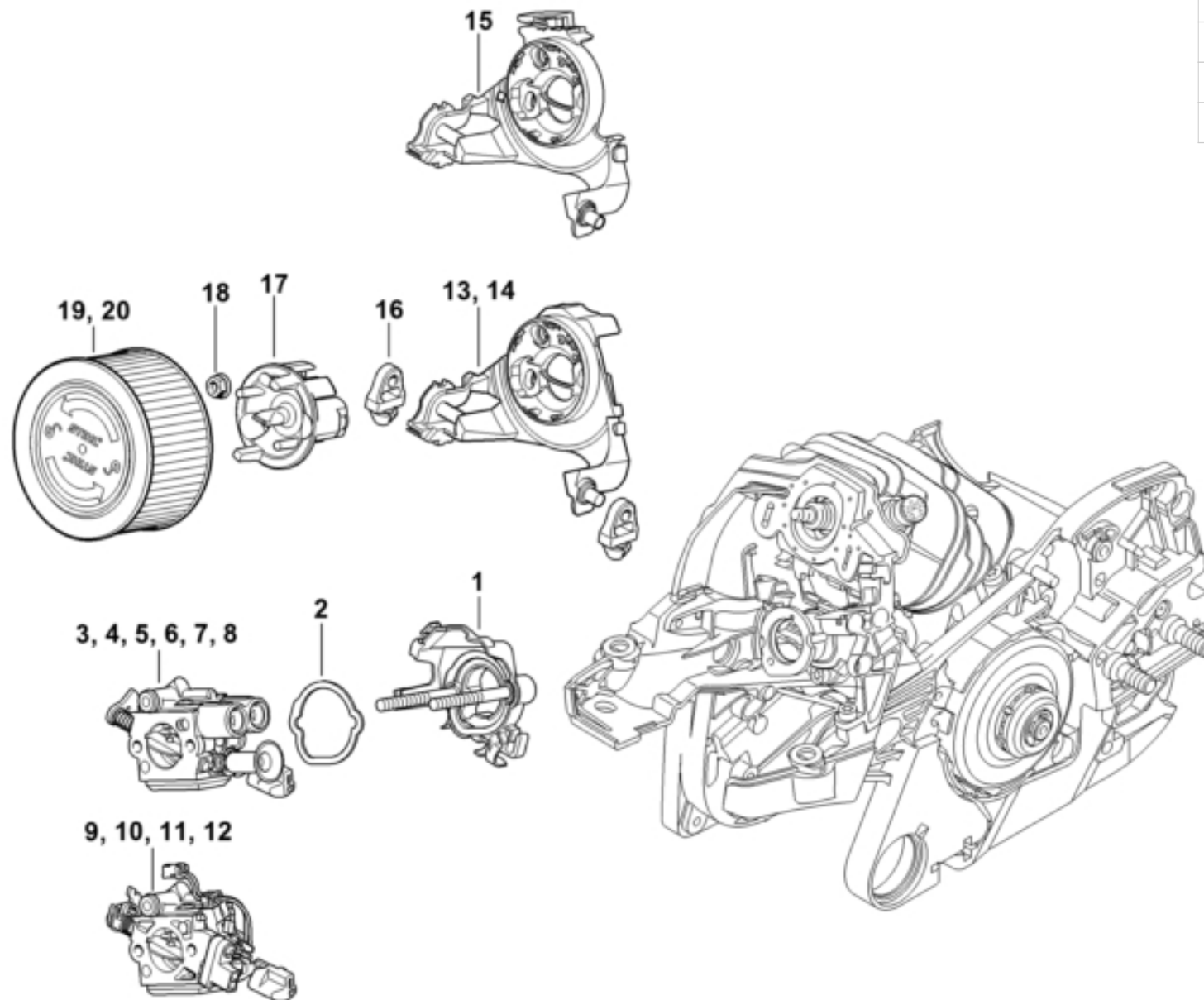


1	1141 791 2802	Butoir d'arrêt
3	1141 792 2900	Bouchon de palier AV
4	1141 791 3112	Ressort
5	1141 791 3102	Ressort
6	1141 792 2902	Bouchon de palier AV
7	1141 792 2910	Bouchon de palier AV
8	1141 792 2930	Bouchon de palier AV
9	1135 790 8100	Arrêtoir
14	9022 341 0983	Vis cylindrique IS-M5x16
15	1141 790 8304	AV-Ressort
16	9074 477 4130	Vis cylindrique IS-P5x16
17	9022 313 0680	Vis cylindrique IS M4x16
19	1141 791 5908	Butoir d'arrêt
20	1141 791 5902	Butoir d'arrêt
22	1141 791 1706	Poignée tubulaire
25	9074 478 4675	Vis cylindrique IS-P6x32,5



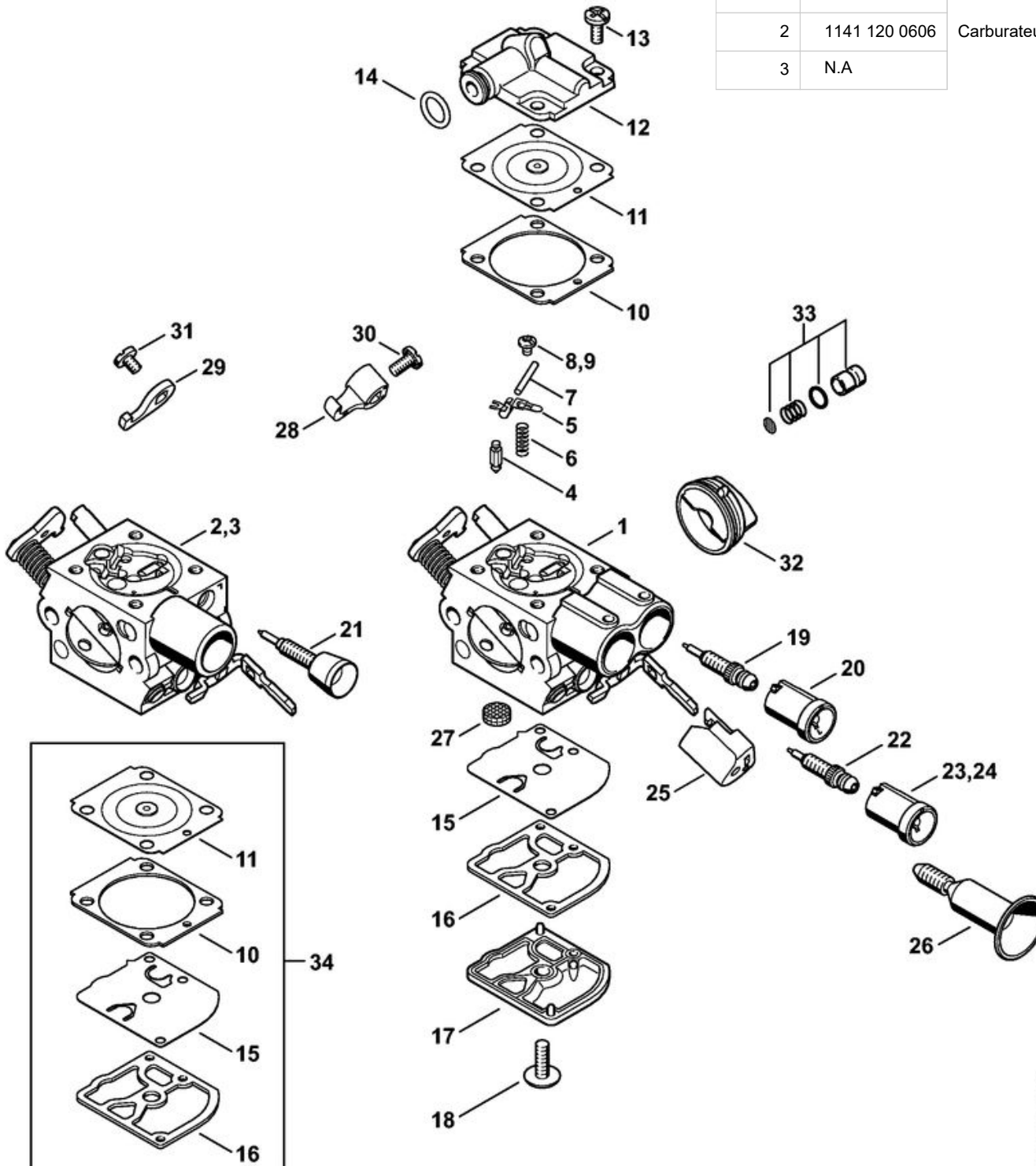
1	1141 080 1644	Capot
6	1141 080 1600	Capot
11	1140 140 9200	Verrou
16	1141 087 3032	Capot de canalisation d'air
19	1141 084 4100	Tiroir
20	1141 087 3030	Capot de canalisation d'air
21	1141 087 3004	Capot de canalisation d'air
35	9022 346 0658	Vis cylindrique IS-M4x12
37	1141 141 7520	Préséparateur
38	9022 341 0980	Vis cylindrique IS-M5x16

1	1141 120 0901	Support de carburateur
2	1141 121 8600	Rondelle
3	N.A.	
4	1141 120 0606	Carburateur C1Q-S211B
15	1141 141 0920	Socle de filtre
16	1141 122 9903	Butoir
17	1141 121 6930	Chicane
18	9216 261 0700	Écrou à six pans M5
19	1141 140 4400	Filtre à air HD2

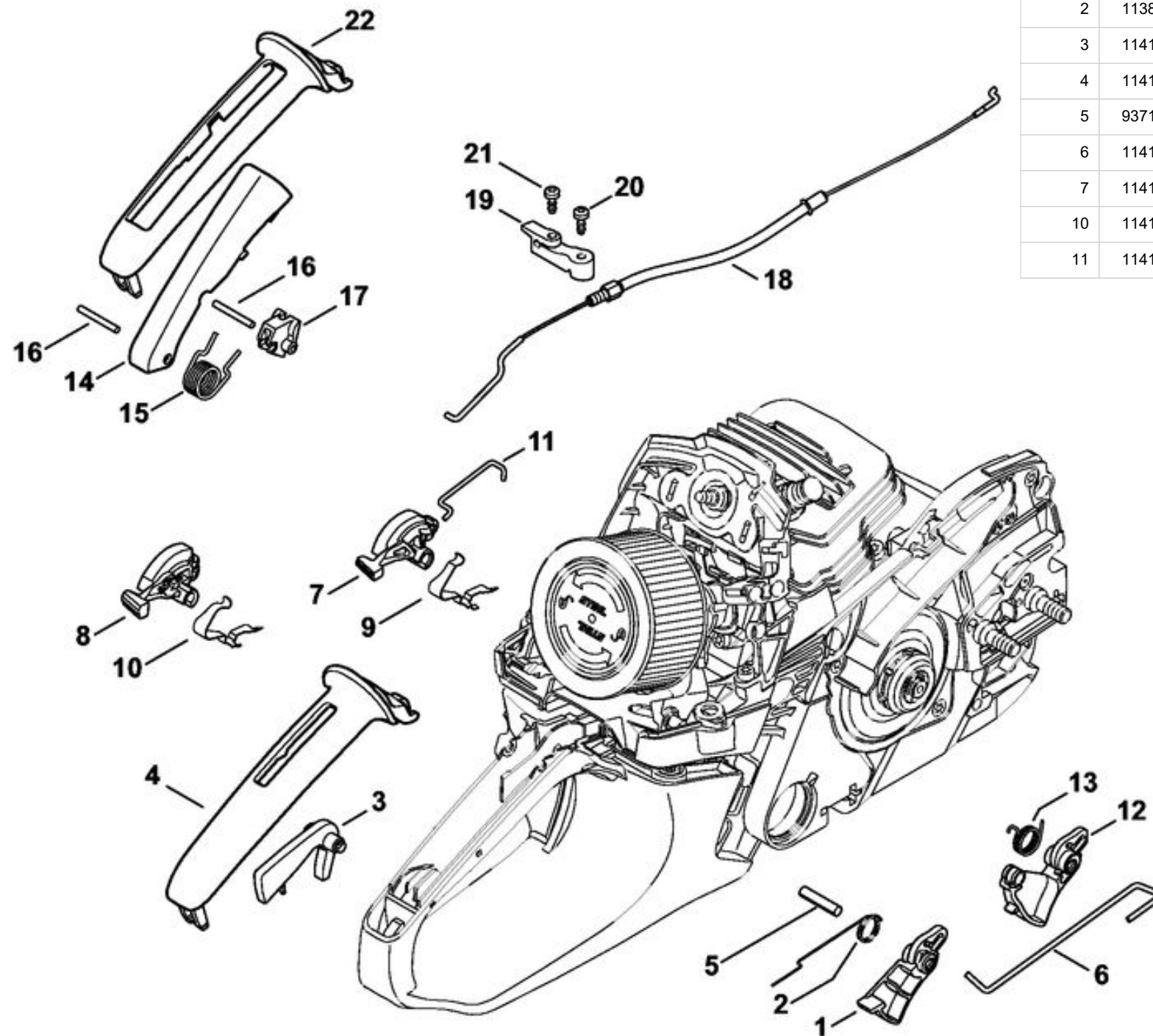


1	N.A
2	1141 120 0606
3	N.A

Carburateur C1Q-S211B

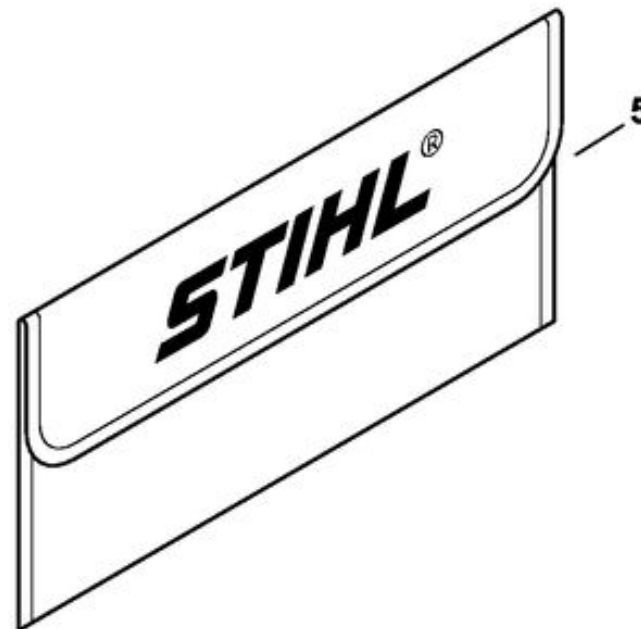
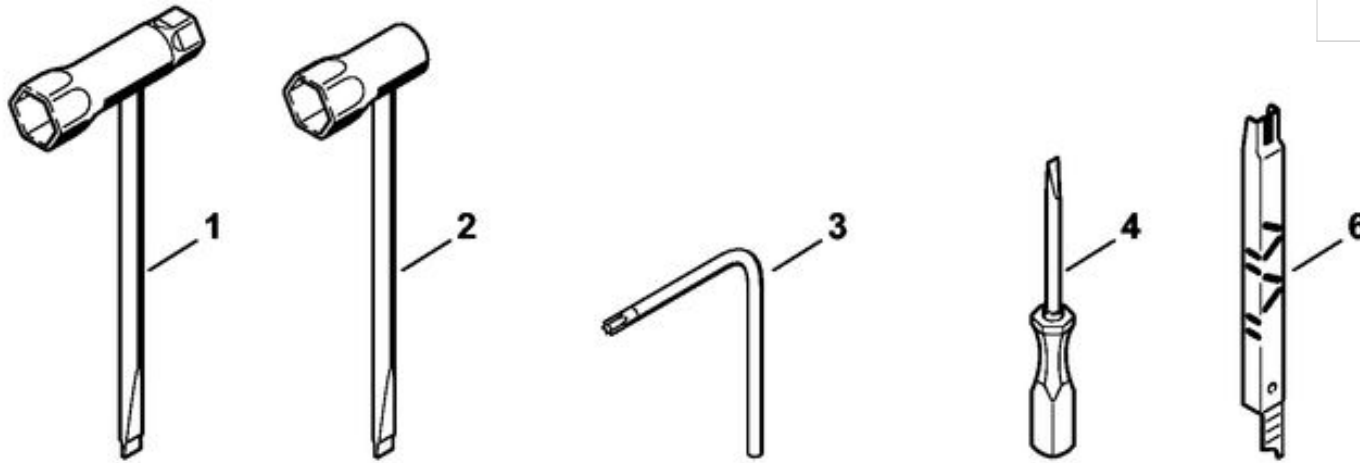


4	Z000018Z000	Pointeau d'admission
5	1125 121 5000	Levier de réglage d'admission
6	1128 122 3000	Ressort
7	1120 121 9200	Axe
8	0000 122 7101	Vis
9	4241 122 6600	Vis à embase
10	1141 129 0900	Joint
11	1141 121 4730	Membrane de réglage
12	1141 121 0800	Couvercle
13	1120 122 6601	Vis à embase
14	9646 945 0490	Joint torique 7x1,5
15	1129 121 4800	Membrane de pompe
16	1123 129 0905	Joint
17	1139 121 0800	Couvercle
18	1120 122 7800	Vis à tête bombée fraisée
19	1141 120 6800	Vis L de richesse au ralenti
20	0000 121 2704	Capuchon
21	1141 122 6800	Vis L de richesse au ralenti
22	1141 122 6700	Vis H de richesse à haut régime
23	1141 121 2704	Capuchon
24	1141 121 2702	Capuchon
25	1141 121 2703	Capuchon
26	1141 122 6200	Vis de réglage de régime de ralenti
27	1123 121 7800	Tamis
28	1141 121 6630	Levier
29	1141 121 6600	Levier
30	4132 122 6600	Vis à embase
31	9079 319 0280	Vis à tête plate M3x3,5
32	1141 121 9402	Anneau
33	1143 120 9701	Jeu de Piston de pompe
34	1141 007 1030	Jeu de pièces de carburateur

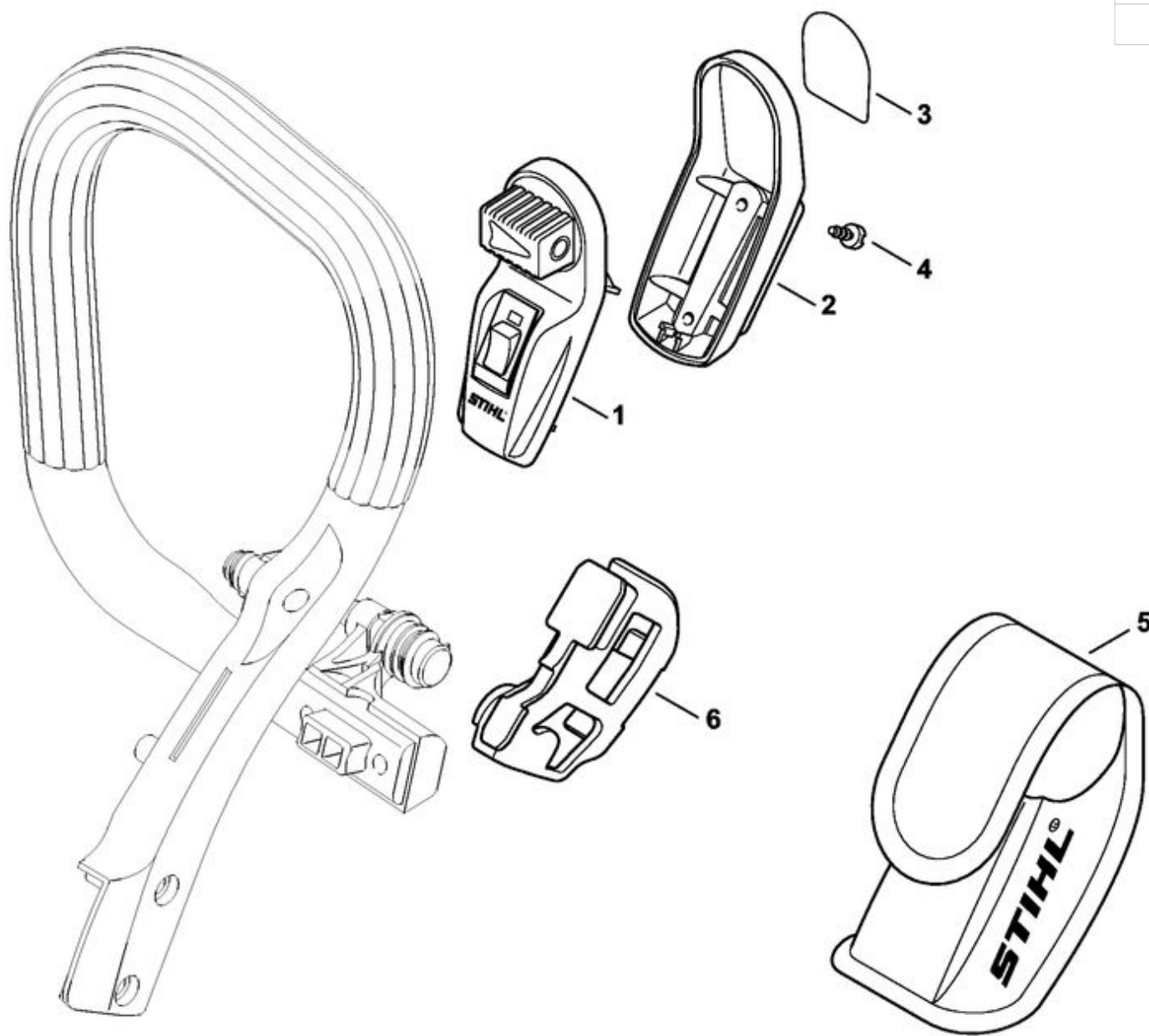


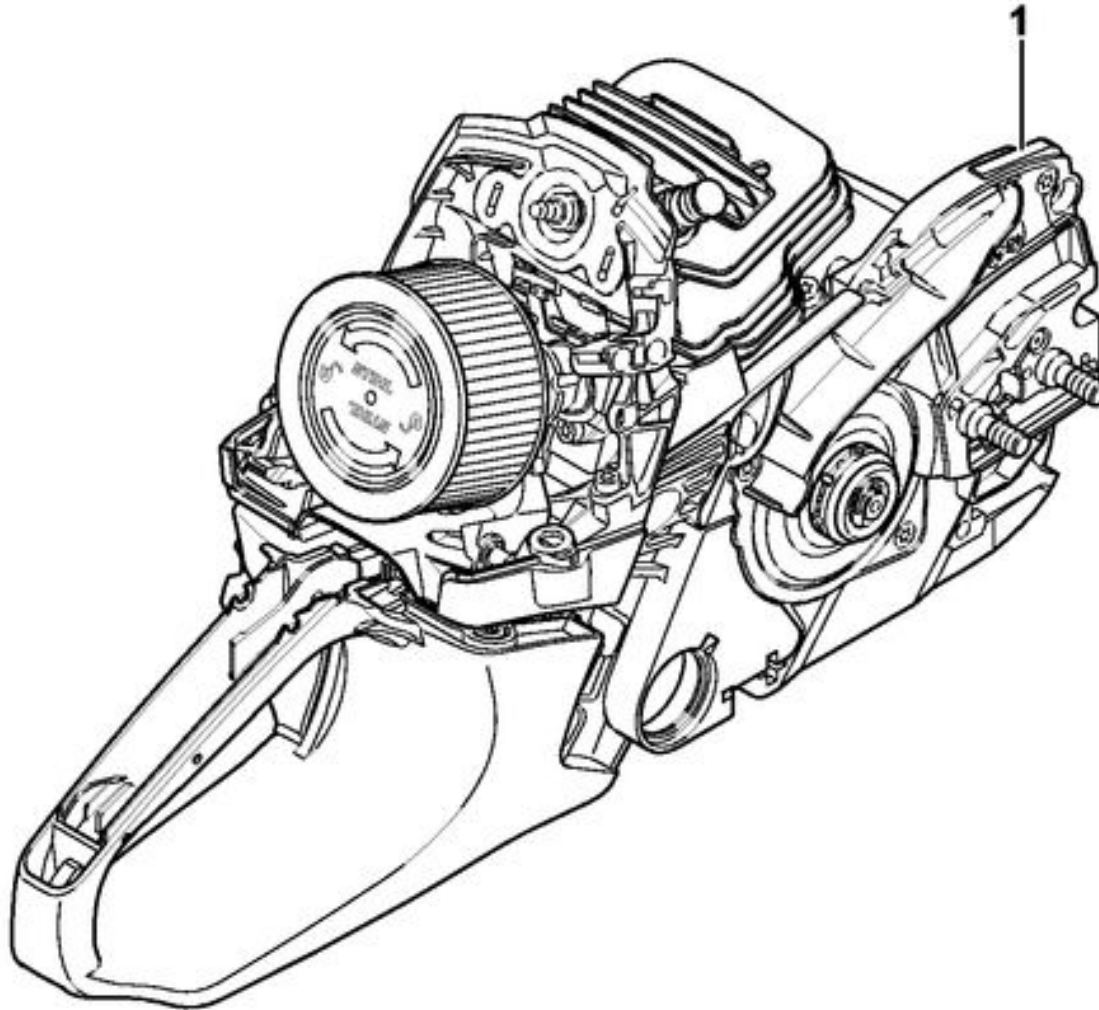
1	1141 182 1000	Manette des gaz
2	1138 182 4500	Ressort coudé
3	1141 182 0800	Levier d'arrêt
4	1141 791 0600	Monture de poignée
5	9371 470 2640	Goupille cylindrique 5x24
6	1141 182 1500	Tringlerie des gaz
7	1141 182 0900	Arbre de commande
10	1141 442 1620	Ressort de connexion
11	1141 185 1900	Tringlerie de volet de démarrage

	1144 890 1400	Jeu d'outils
2	N.A	
3	0812 370 1000	Tournevis T27x120x70
4	0000 890 2300	Tournevis
5	0000 891 0810	Pochette à outils
6	1110 893 4000	Calibre d'affûtage

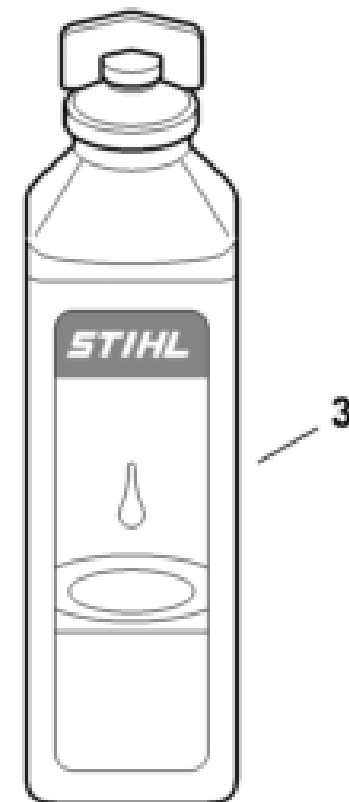
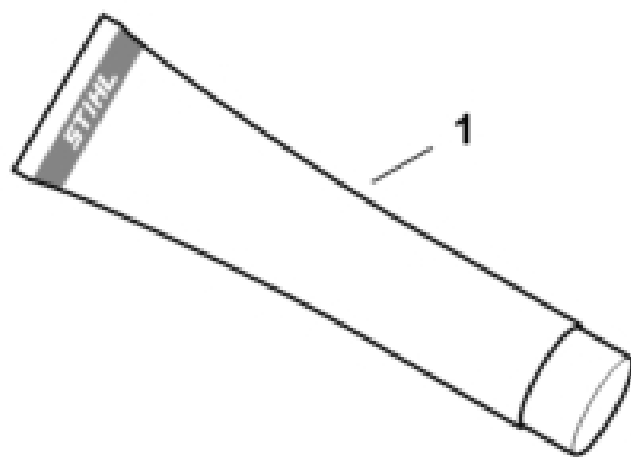


1	0000 400 0200	Laser
2	0000 430 9900	Demi-carter inférieur
3	0000 967 7307	Pictogramme d'avertissement
4	9074 478 2967	Vis cylindrique IS-P4x10
5	0000 491 0100	Sac
6	1141 791 5400	Support





1	0781 120 1021	Graisse de réducteur Multilub 40 g Tube
1	0781 120 1109	Graisse multifonctionnelle 80 g
1	0781 120 1110	Graisse multifonctionnelle 225 g
2	0781 957 9000	Produit antifriction OH 723
3	N.A	
3	0781 319 8052	HP Super 100ml
3	N.A	



1	0730 411 7002	Multispray 50 ml
1	0730 411 7000	Multispray
2	0000 881 9400	Produit de nettoyage spécial
2	0000 881 9409	Produit de nettoyage spécial 5 l
3	0782 420 1001	Détachant de résine 50 ml
3	0782 420 1002	Détachant de résine 300 ml
4	0782 516 8500	Multioil Bio 50 ml

