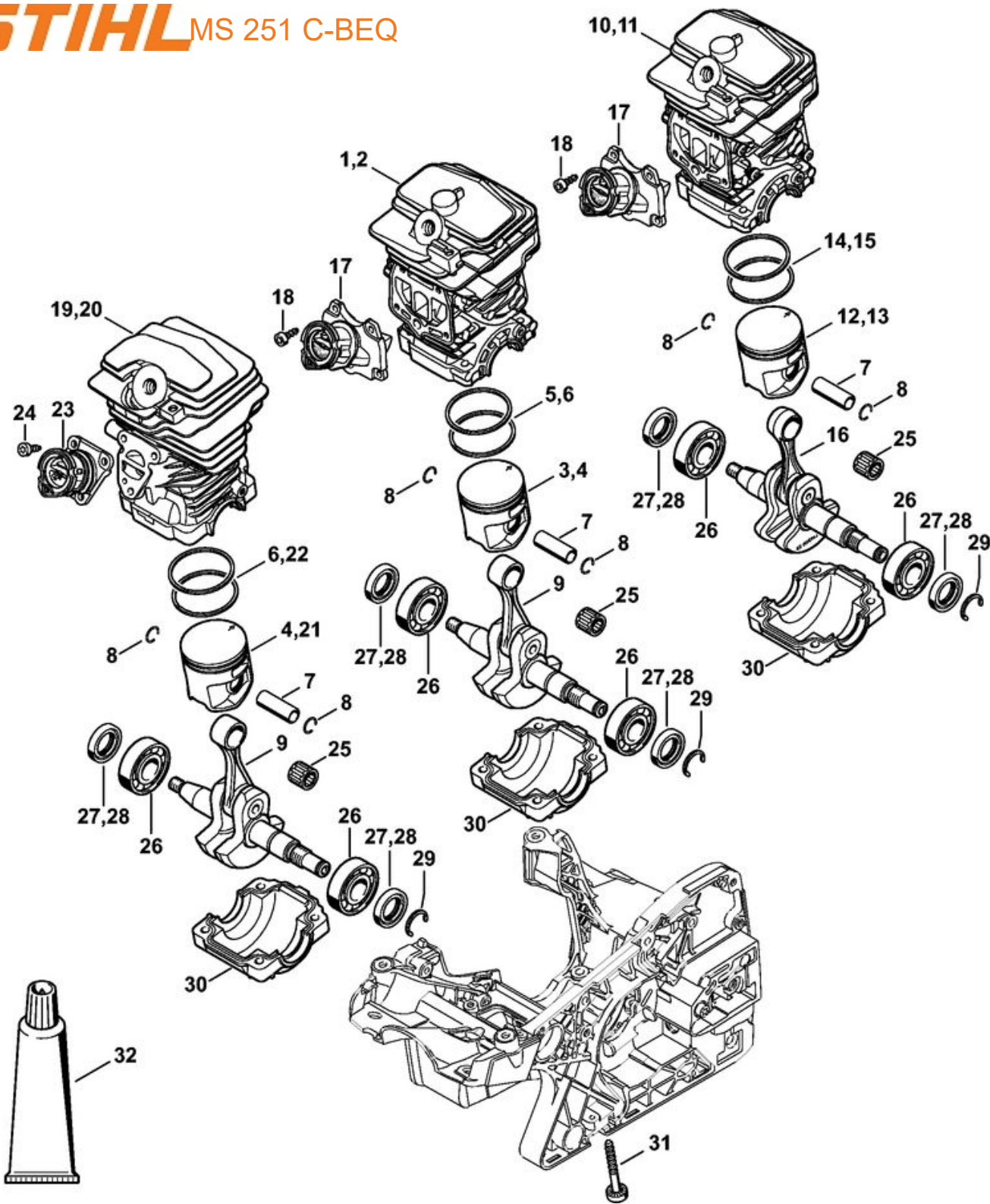
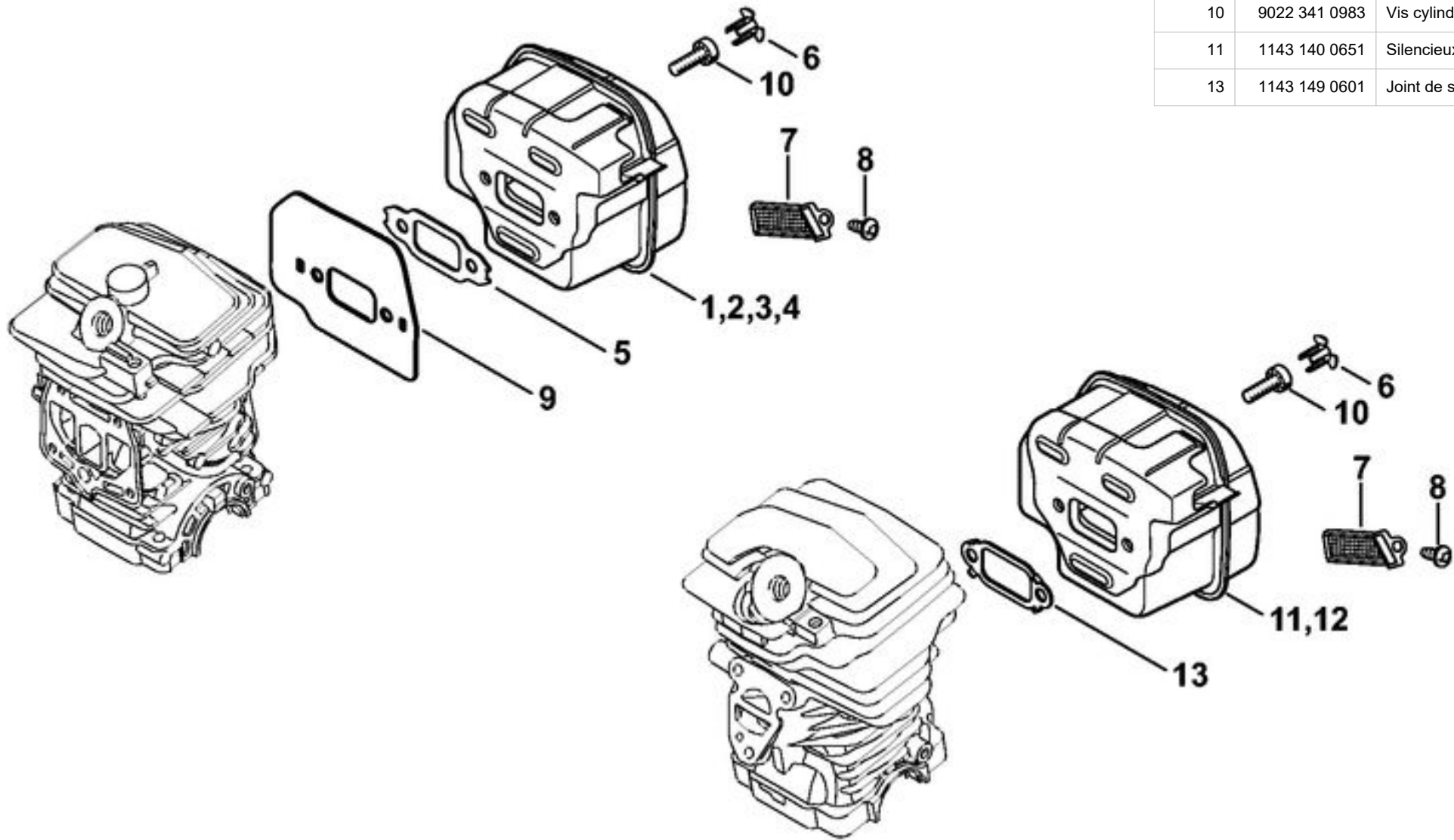


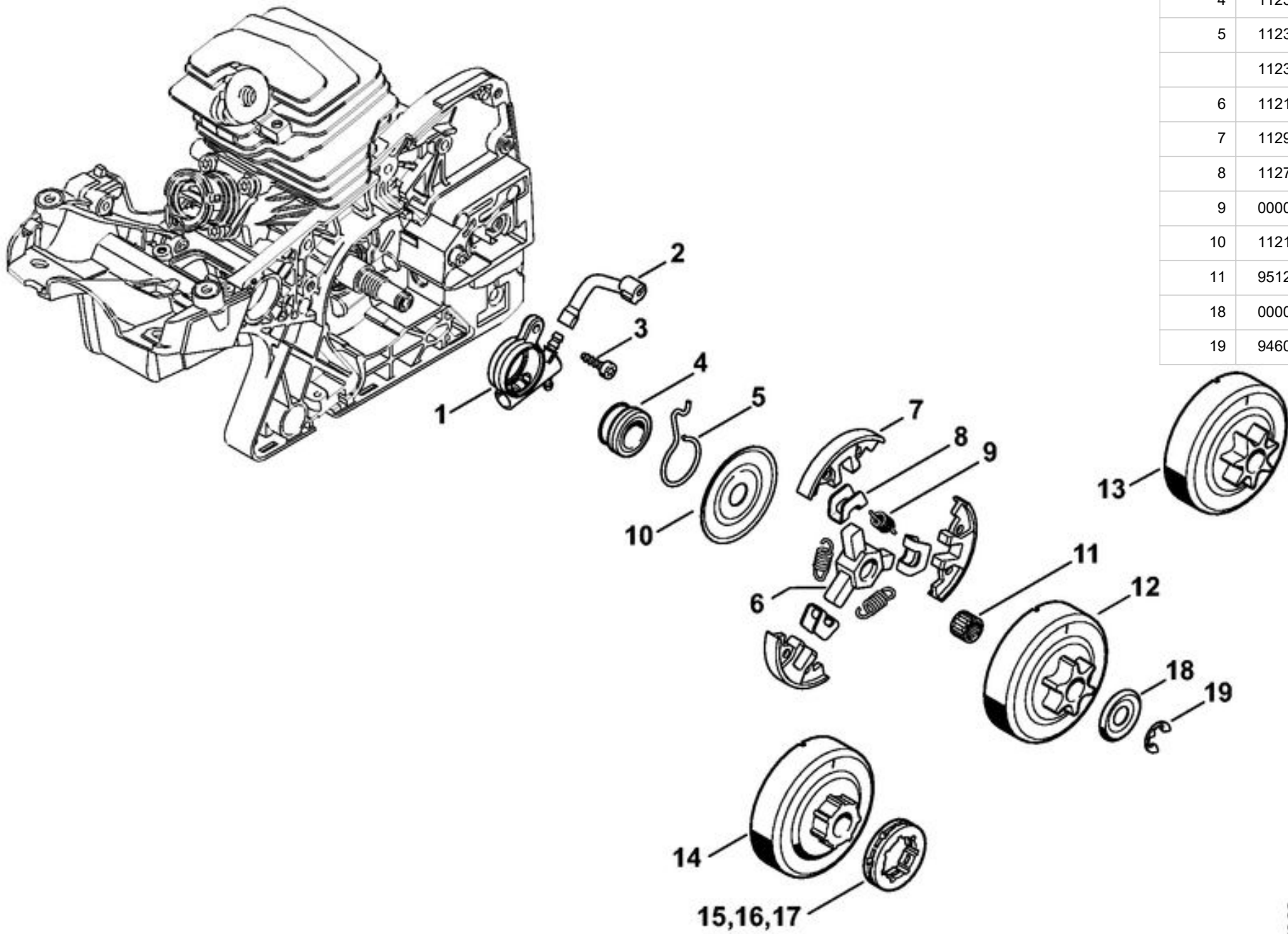
3	1143 020 3027	Carter moteur
4	1128 640 9100	Soupape
5	1123 664 2400	Vis à embase
6	N.A.	
7	1123 664 2405	Vis à embase D9/M8
8	1123 640 3800	Crépine d'aspiration
9	1143 647 9401	Tuyau
10	1123 021 2800	Pièce intercalaire
11	1143 791 5900	Butoir d'arrêt
12	0000 350 0537	Bouchon de réservoir
13	9645 948 2470	Joint torique 23x3
14	1143 140 7800	Préséparateur
15	9074 477 2995	Vis cylindrique IS-P4x12
16	0000 656 7700	Arrêt de chaîne
17	9074 477 4438	Vis cylindrique IS-P6x30



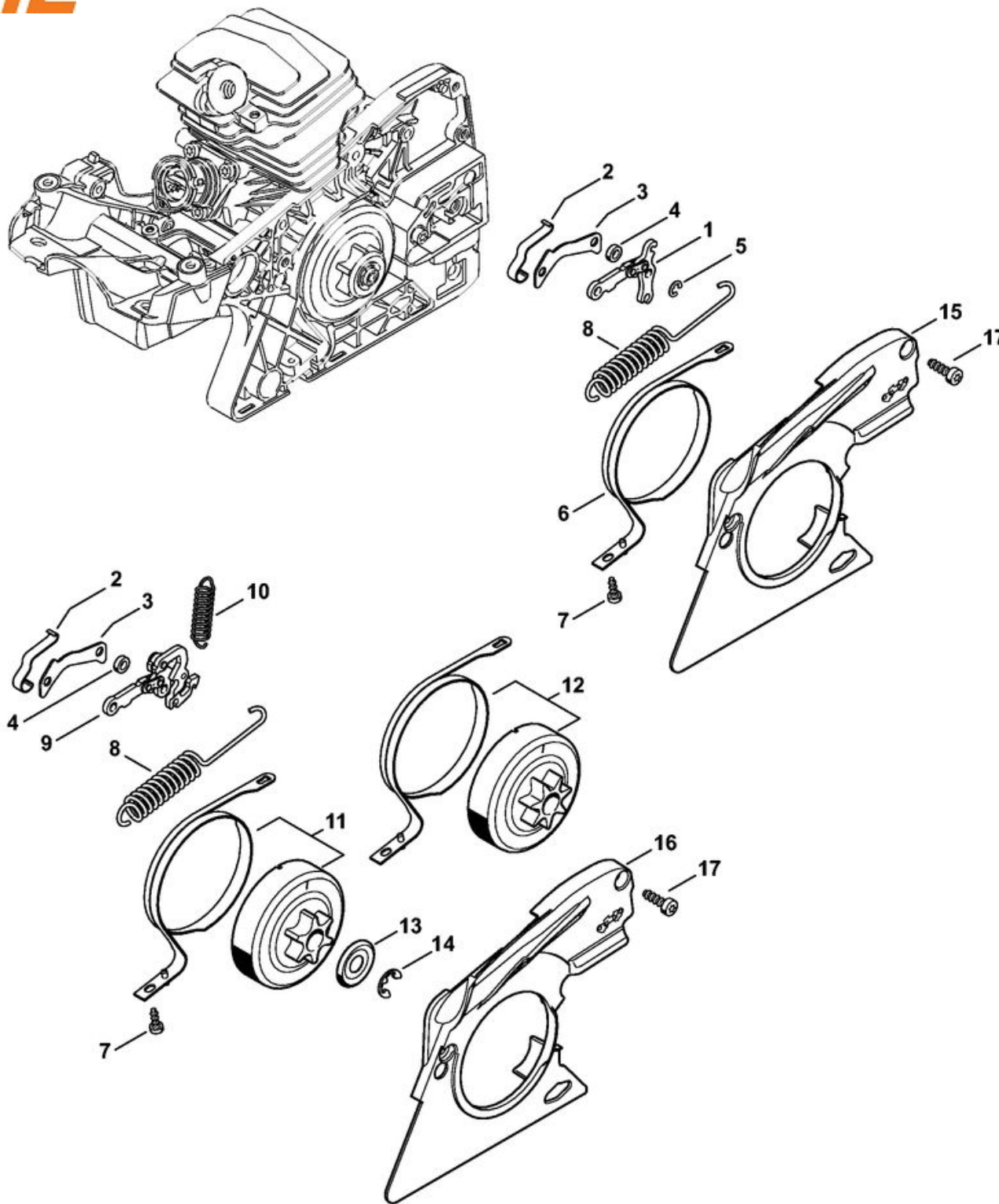
2	1143 020 1207	Cylindre avec piston Ø 44 mm
4	1143 030 2007	Piston Ø 44 mm
6	1143 034 3007	Segment de piston Ø 44x1,2 mm
7	1143 034 1500	Axe de piston 10x8x27,88
8	9463 650 1000	Jonc d'arrêt 10
9	1143 030 0401	Vilebrequin
17	1143 140 2501	Coude
18	9075 478 3012	Vis cylindrique IS-D4x12
20	1143 020 1203	Cylindre avec piston Ø 44 mm
23	1143 140 2500	Coude
24	9075 478 3012	Vis cylindrique IS-D4x12
25	9512 003 2331	Cage à aiguilles 10x14x12,5
26	9503 003 0340	Roulement rainuré à billes 6202
27	9639 951 1584	Bague d'étanchéité 15x25x5
28	9638 003 1581	Bague d'étanchéité 15x25x5
29	9468 621 1520	Circlip 15x1
30	1143 021 2502	Carter inférieur
31	9075 478 4197	Vis cylindrique IS-D5,3x43
32	0783 830 2000	Tube de pâte d'étanchéité HT rouge

2	1143 140 0667	Silencieux
5	1143 149 0603	Joint de silencieux
6	1135 145 9002	Bouchon
9	1143 140 0401	Tôle de refroidissement
10	9022 341 0983	Vis cylindrique IS-M5x16
11	1143 140 0651	Silencieux
13	1143 149 0601	Joint de silencieux

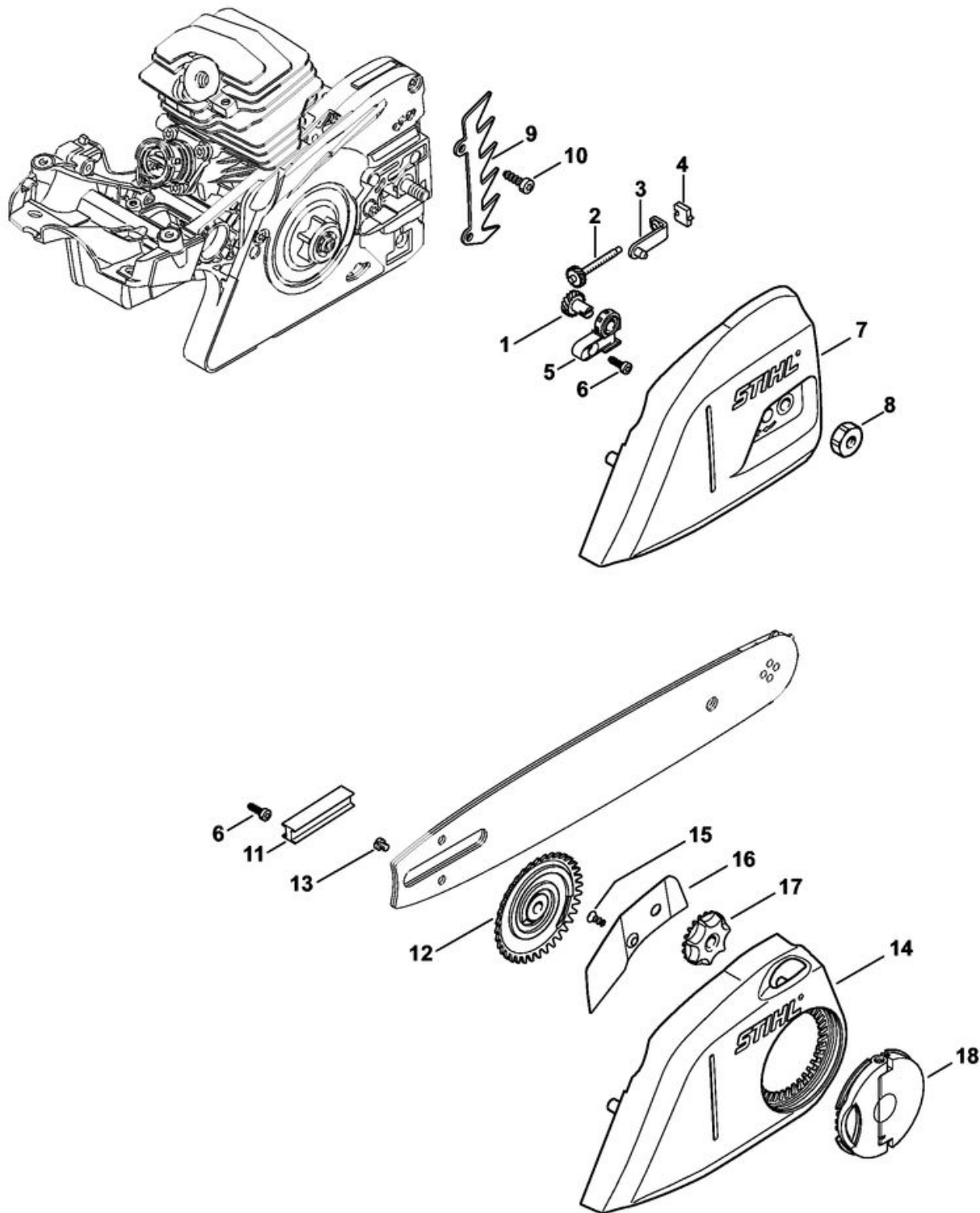




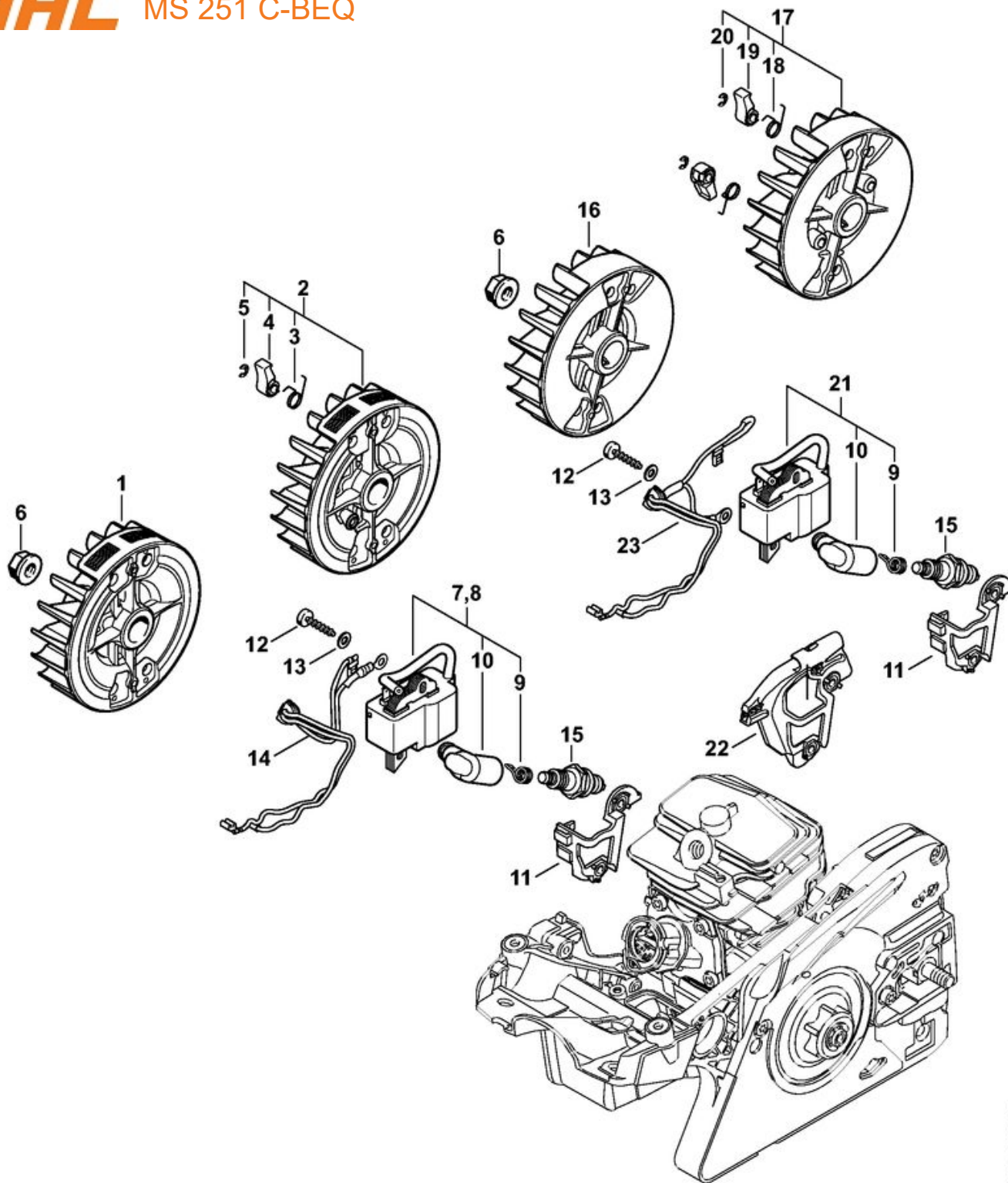
1	1143 640 3201	Pompe à huile
2	1143 647 9403	Tuyau
3	9075 478 3016	Vis cylindrique IS-D4x16
4	1123 640 7102	Vis sans fin
5	1123 647 2400	Ressort
	1123 160 2050	Embrayage
6	1121 162 3201	Entraîneur
7	1129 162 0800	Masselotte
8	1127 162 3000	Pièce de fixation
9	0000 997 5515	Ressort de tension
10	1121 162 1001	Rondelle de recouvrement
11	9512 933 2260	Cage à aiguilles 10x13x10
18	0000 958 1022	Rondelle Ø 27 mm
19	9460 624 0801	Anneau d'arrêt 8x1,3



2	1123 162 7800	Ressort à lame
3	1143 162 5802	Bride de fixation
4	0000 958 0521	Rondelle
7	9074 477 2995	Vis cylindrique IS-P4x12
8	1143 162 7901	Ressort de tension
9	1138 160 5001	Levier
10	1143 162 7914	Ressort de tension
11	1143 160 5405	Collier de frein 3/8" Picco 6D
12	1143 160 5403	Collier de frein 0.325" 7D
13	0000 958 1022	Rondelle Ø 27 mm
14	9460 624 0801	Anneau d'arrêt 8x1,3
16	1143 021 1101	Couvercle
17	9074 477 4132	Vis cylindrique IS-P5x18

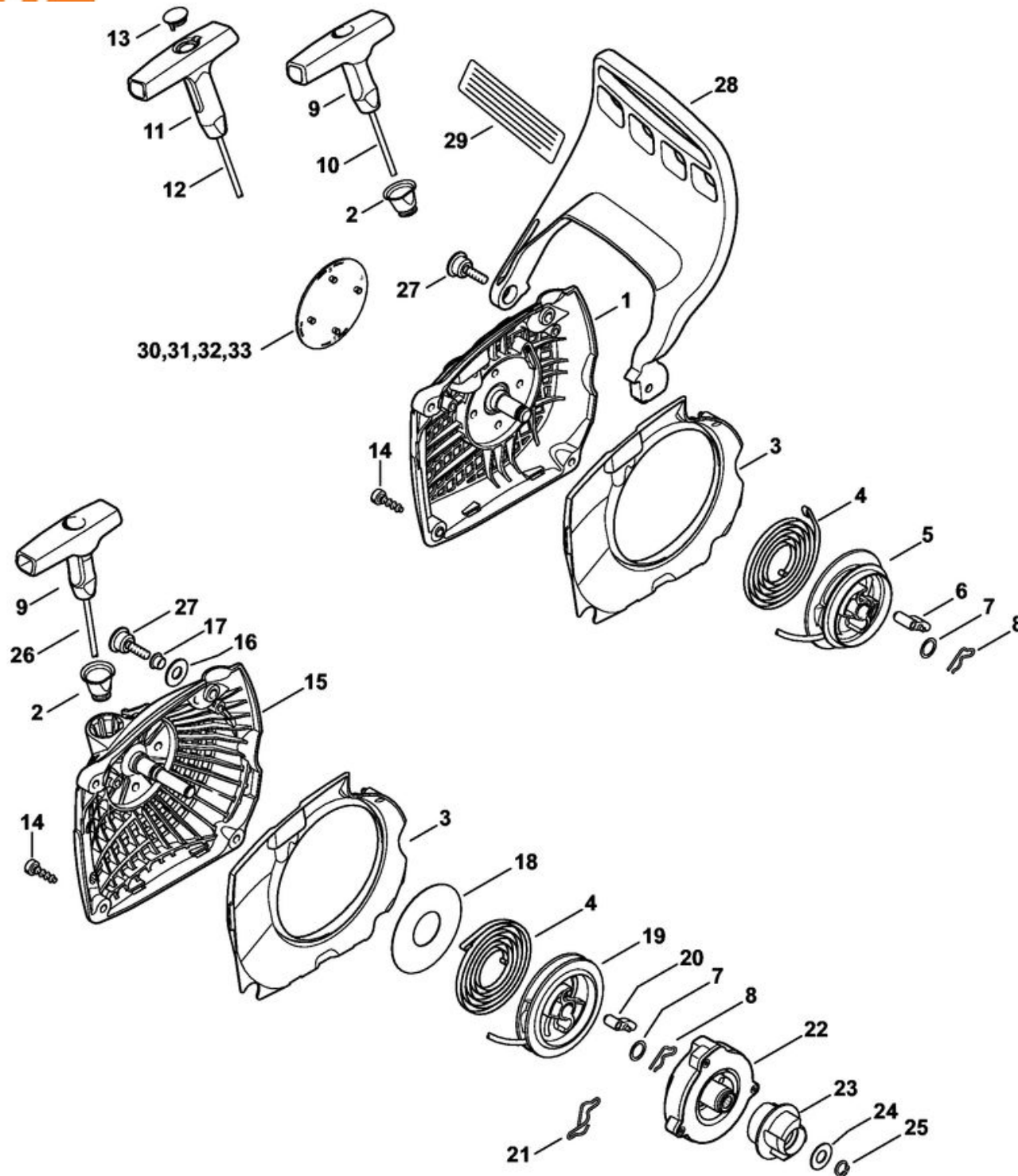


9	1143 664 0500	Griffe
10	9074 477 4130	Vis cylindrique IS-P5x16
12	1123 660 3001	Rondelle de tension
13	9041 319 0600	Vis cylindrique M4x5
14	1143 640 1731	Couvercle de pignon
15	9076 478 2996	Vis à tête fraisée P4x12
16	1139 648 3800	Tôle de protection
17	1123 648 2202	Molette de tension
18	1121 660 1000	Écrou à ailettes



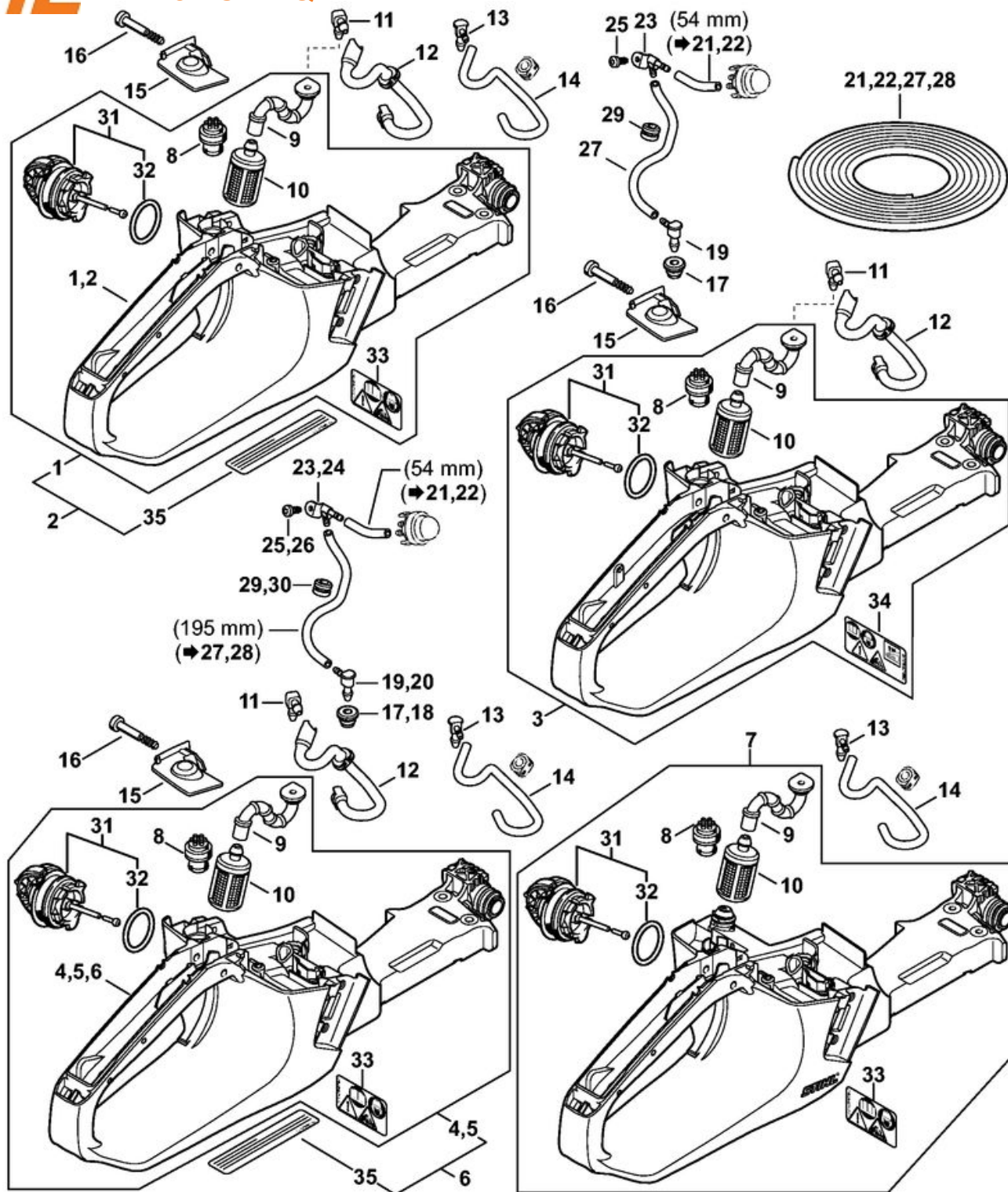
1	1143 400 1203	Rotor
2	1143 400 1235	Rotor
3	0000 998 1100	Ressort coudé
4	1139 195 7200	Cliquet
5	9460 624 0320	Anneau d'arrêt 3,2
6	0000 955 0802	Écrou à embase M8x1
7	1143 400 1315	Module d'allumage
9	0000 998 0604	Ressort coudé
10	0000 405 1007	Contact de câble d'allumage
11	1143 440 3503	Attache de câble
12	9075 478 3022	Vis cylindrique IS-D4x20
13	9291 021 0100	Rondelle 4,3
14	1143 440 3013	Faisceau de câbles
15	0000 400 7011	Bougie NGK CMR6H
17	1143 400 1233	Rotor
18	0000 998 1100	Ressort coudé
19	1139 195 7200	Cliquet
20	9460 624 0320	Anneau d'arrêt 3,2
21	1143 400 1307	Module d'allumage
22	1143 440 3501	Attache de câble
23	1143 440 3001	Faisceau de câbles

# STIHL MS 251 C-BEQ



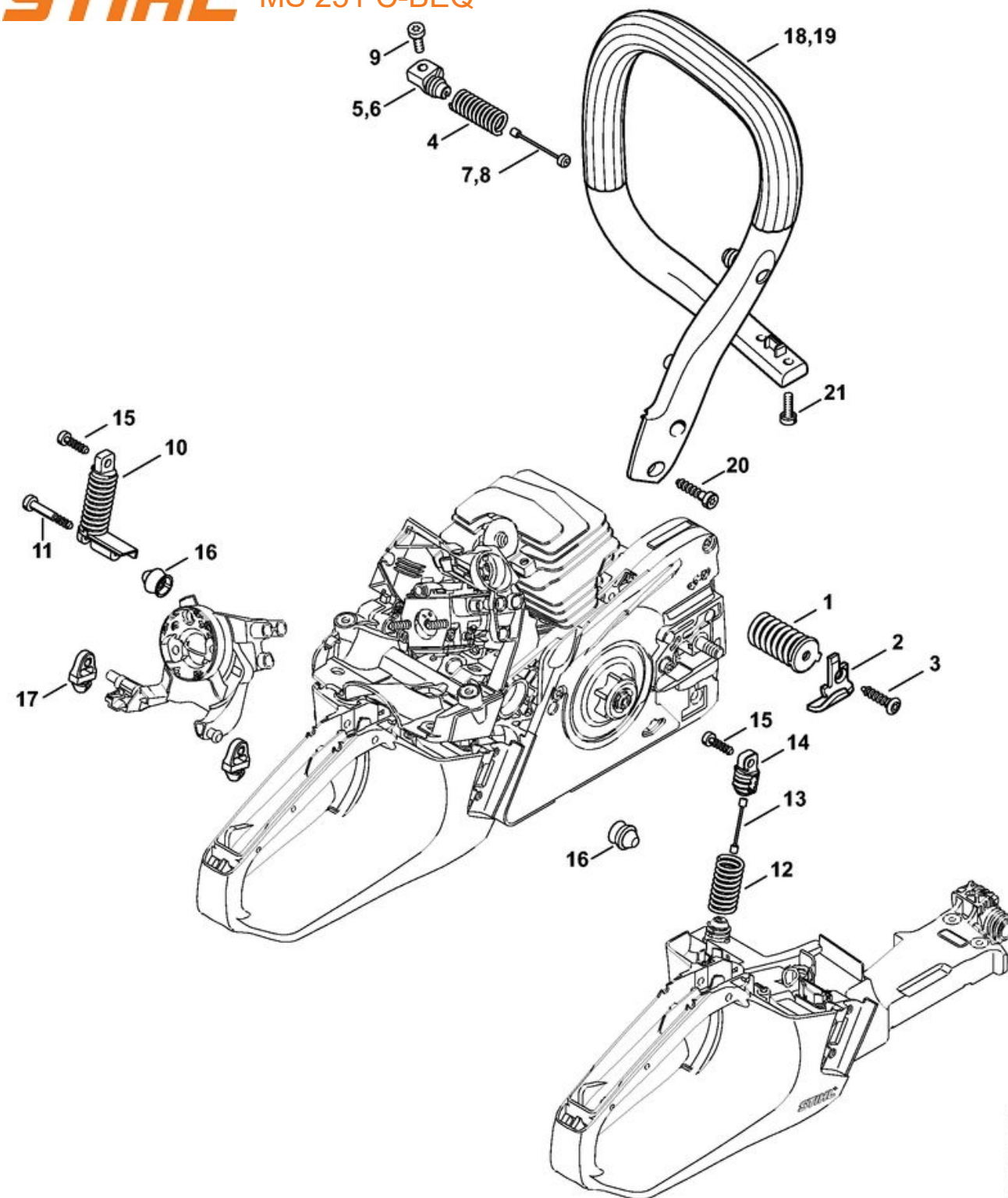
2	1110 084 9102	Douille
3	1143 084 7801	Segment
4	1143 190 0600	Ressort de rappel
7	0000 958 0923	Rondelle
8	1118 195 3500	Ressort
9	1121 195 3400	Poignée
14	9074 477 4132	Vis cylindrique IS-P5x18
	1143 080 2133	Carter de ventilateur avec lanceur
15	1143 080 1833	Carter de ventilateur
16	0000 958 0607	Rondelle
17	N.A.	
18	1143 195 9030	Rondelle
19	1123 195 0401	Poulie à câble
20	1123 195 7200	Cliquet
21	1128 195 3500	Ressort
22	1143 190 0731	Boîtier de ressort
23	1143 195 2030	Entraîneur
24	0000 958 0810	Rondelle
25	9455 621 0570	Circlip 8x0,8
26	4137 195 8200	Câble de lancement Ø 2,7x910 mm
27	1141 790 6101	Vis à douille
28	1143 792 9103	Protège-main
33	1143 967 1533	Plaque matricule MS 251 C



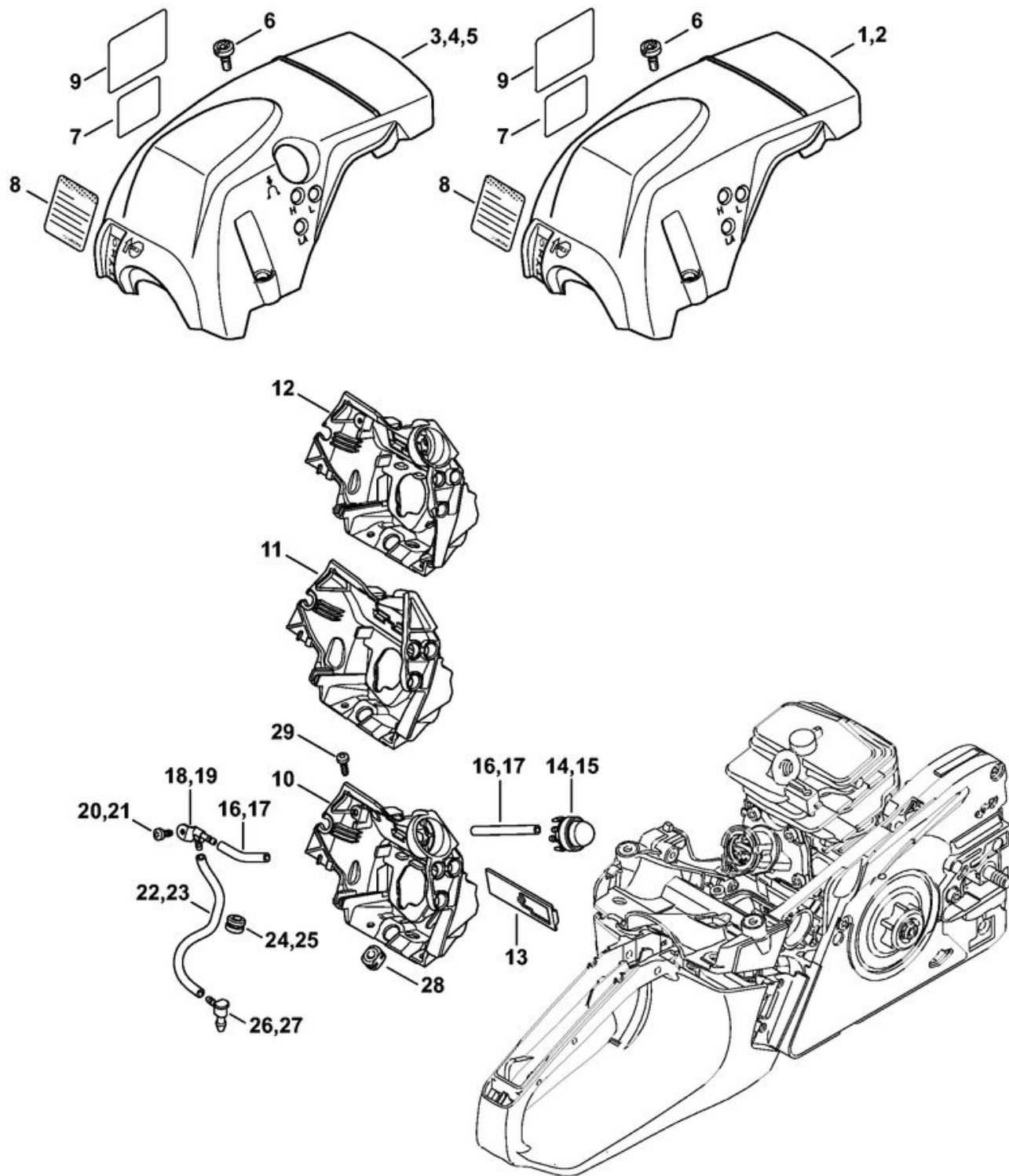


3	1143 350 0829	Carter de réservoir
8	0000 350 5800	Aération de réservoir
9	1143 358 7700	Tuyau
10	0000 350 3518	Crépine d'aspiration
11	4224 122 3900	Raccord en équerre
12	1143 358 7702	Tuyau
13	4242 353 2600	Raccord en équerre
14	1143 937 5000	Tuyau 154 mm
15	1143 353 7000	Recouvrement
16	9074 477 4148	Vis cylindrique IS-P5x34
17	1141 989 0600	Douille
19	4242 353 2600	Raccord en équerre
21	0000 937 5006	Tuyau 2,2x5,4 mm x 1 m, R5
23	1143 353 2601	Raccord en équerre
25	9074 478 2970	Vis cylindrique IS-P4x10
27	0000 930 2802	Tuyau 2,2x5,4 mm x 1 m, R1
29	0000 989 0816	Douille de protection
31	0000 350 0533	Bouchon de réservoir
32	9645 948 7734	Joint torique 25x3,5
34	N.A	

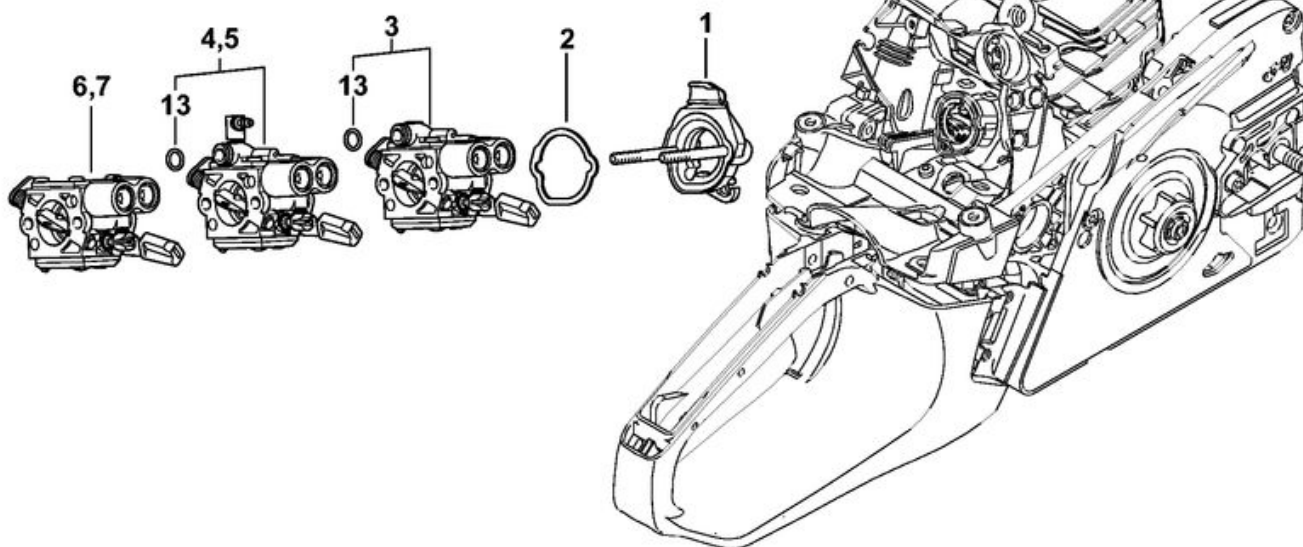
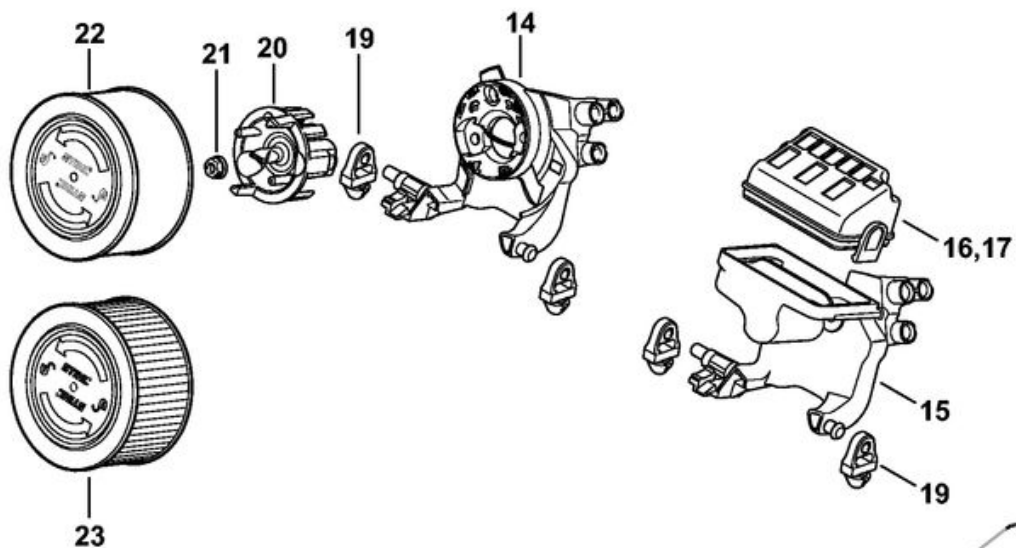
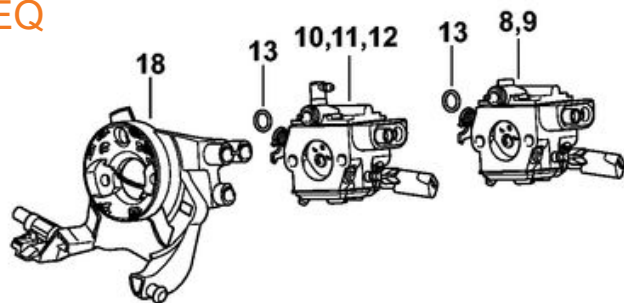
# STIHL MS 251 C-BEQ



1	1143 790 8302	AV-Ressort
2	0000 656 7700	Arrêt de chaîne
3	9074 477 4438	Vis cylindrique IS-P6x30
4	1141 791 3102	Ressort
5	1141 792 2910	Bouchon de palier AV
6	1143 792 2902	Bouchon de palier AV
7	1135 790 8100	Arrêteur (Seulement ensemble avec 1143-020-1205 + 1143-020-1207)
8	1143 790 8104	Arrêteur (Seulement ensemble avec 1143-020-1201 + 1143-020-1203)
9	9075 478 4085	Vis cylindrique IS-D5x18
10	1143 790 8301	AV-Ressort
11	9074 477 4148	Vis cylindrique IS-P5x34
15	9074 477 4132	Vis cylindrique IS-P5x18
16	1143 791 5900	Butoir d'arrêt
17	1141 122 9902	Butoir
19	1143 791 1736	Poignée tubulaire
20	9074 478 4545	Vis cylindrique IS-P6x26,5
21	9022 341 0983	Vis cylindrique IS-M5x16

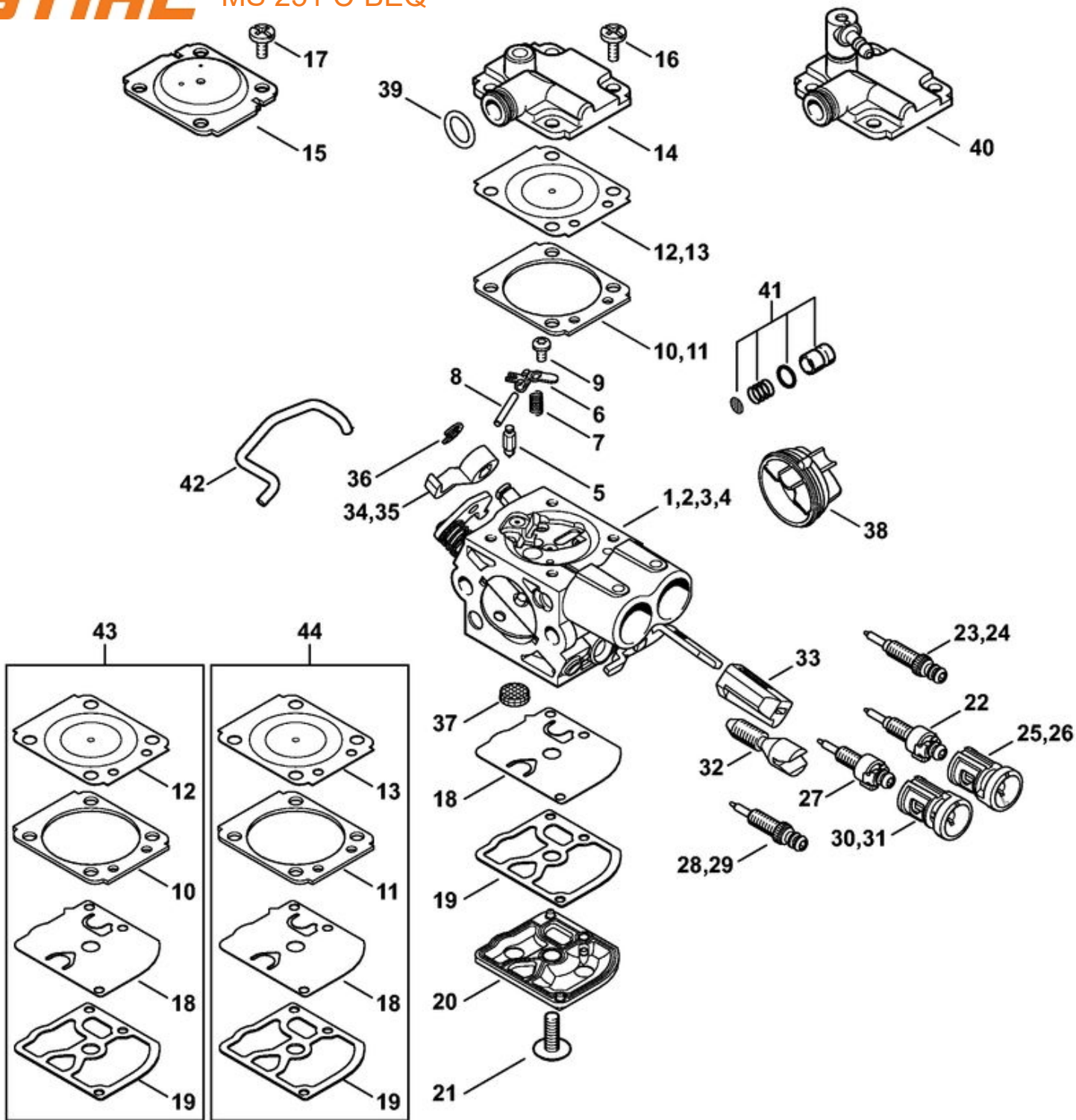


3	1143 080 1631	Capot
6	9022 319 1028	Vis cylindrique IS-M5x14
10	1143 087 3003	Capot de canalisation d'air
12	1143 087 3004	Capot de canalisation d'air
13	1143 084 4100	Tiroir
14	1143 350 6200	Pompe à carburant
16	N.A	
	0000 937 5006	Tuyau 2,2x5,4 mm x 1 m, R5
18	1143 353 2601	Raccord en équerre
20	9074 478 2970	Vis cylindrique IS-P4x10
22	N.A	
	0000 930 2802	Tuyau 2,2x5,4 mm x 1 m, R1
24	0000 989 0816	Douille de protection
26	4242 353 2600	Raccord en équerre
29	9074 477 2995	Vis cylindrique IS-P4x12

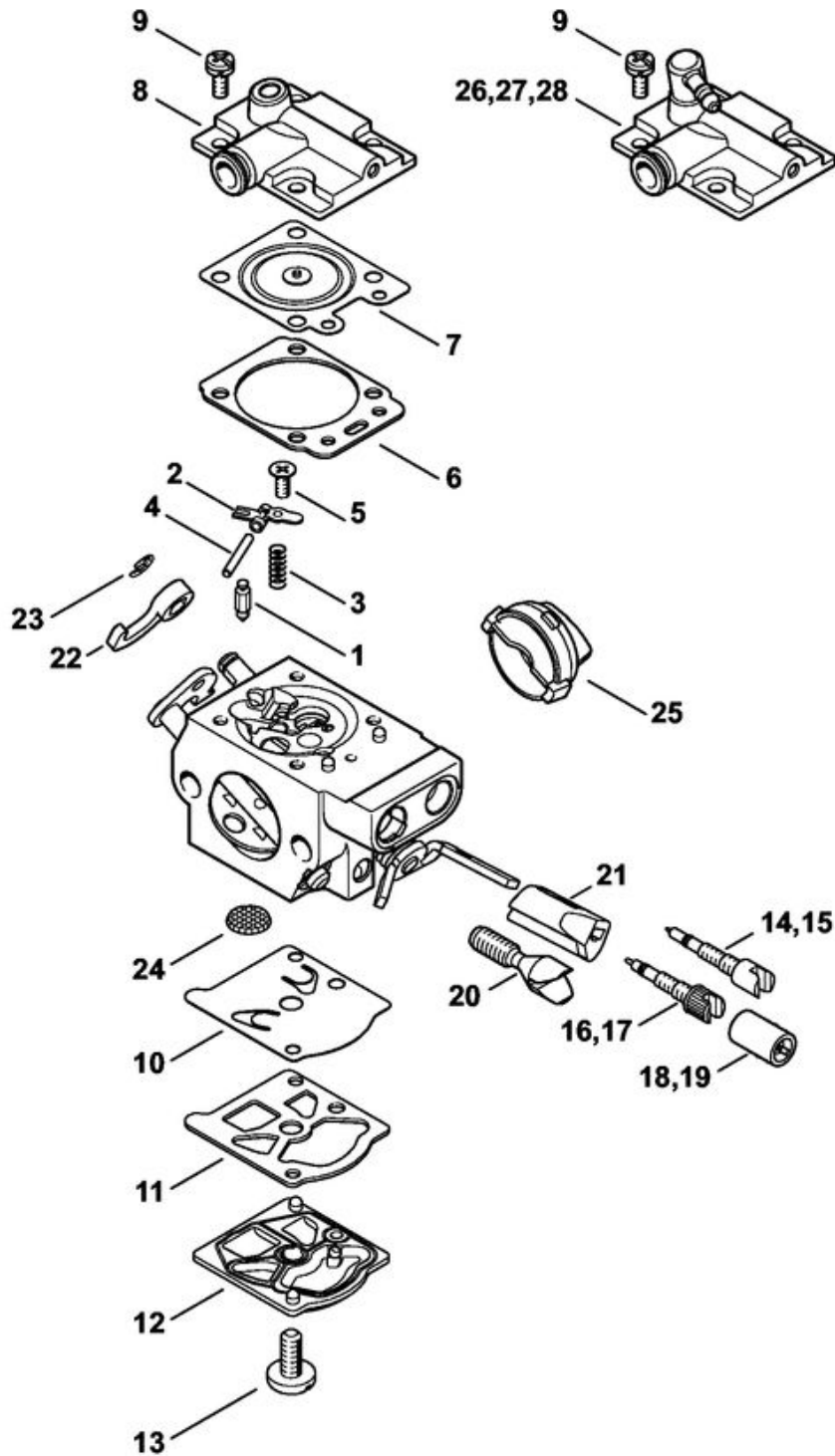


1	1143 120 0901	Support de carburateur
2	1141 121 8600	Rondelle
4	1143 120 0641	Carburateur C1Q-S296
10	1143 120 0631	Carburateur WTF-4A
13	9646 945 0490	Joint torique 7x1,5
14	1143 141 0903	Socle de filtre
18	1143 141 0901	Socle de filtre
19	1141 122 9902	Butoir
20	1143 121 6900	Chicane
21	9216 261 0700	Écrou à six pans M5
22	1141 120 1600	Filtre à air, feutre

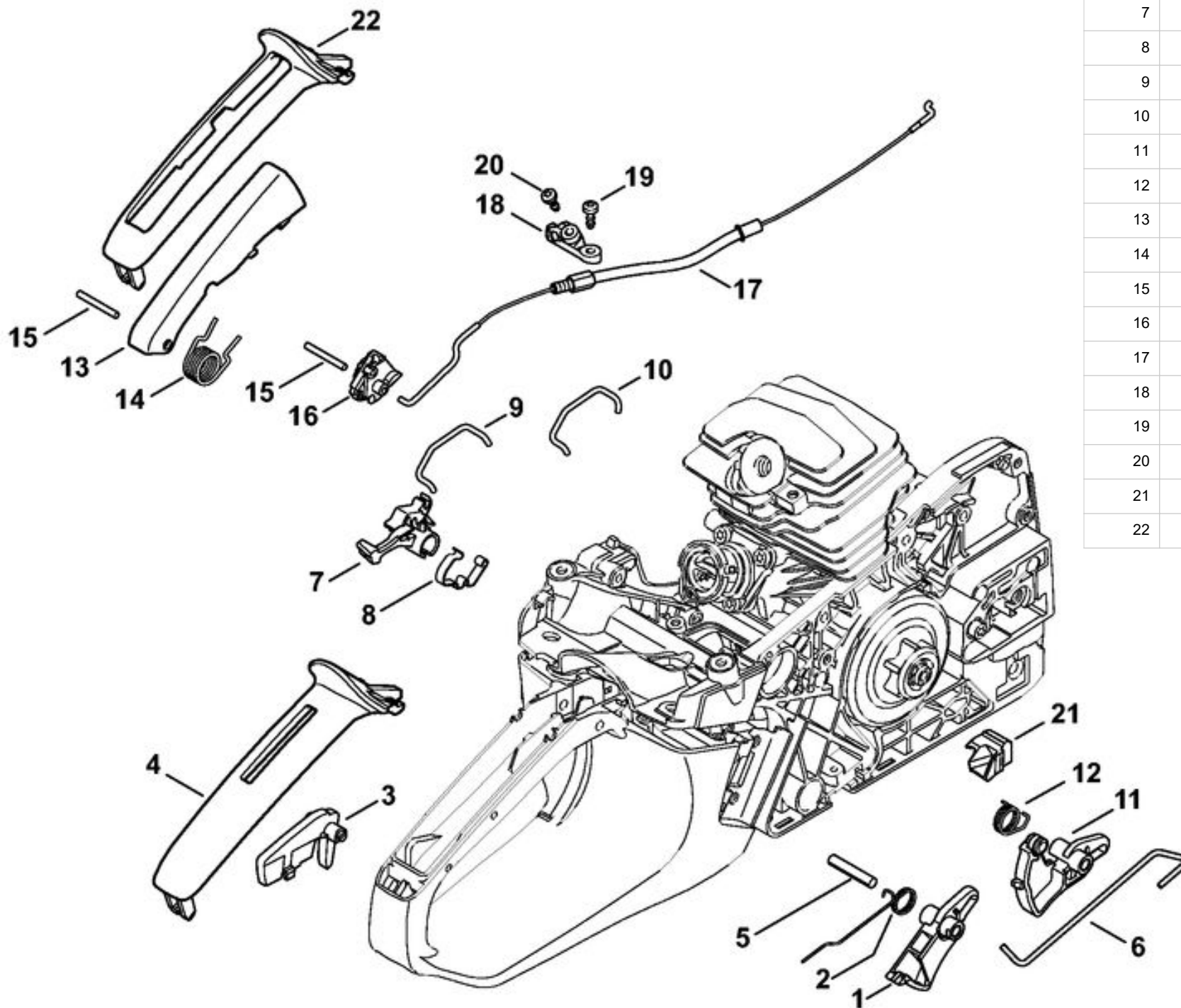
# STIHL MS 251 C-BEQ



2	1143 120 0641	Carburateur C1Q-S296
5	Z000018Z000	Pointeau d'admission
6	1125 121 5000	Levier de réglage d'admission
7	1129 122 3001	Ressort
8	1120 121 9200	Axe
9	0000 122 7101	Vis
10	1145 129 0900	Joint
12	N.A	
16	1120 122 6601	Vis à embase
18	1129 121 4800	Membrane de pompe
19	1123 129 0905	Joint
20	1139 121 0800	Couvercle
21	1120 122 7800	Vis à tête bombée fraisée
22	1141 120 6800	Vis L de richesse au ralenti
25	0000 121 2704	Capuchon
27	N.A	
30	1141 121 2704	Capuchon
32	N.A	
33	N.A	
34	1143 121 3503	Levier de papillon
35	1143 121 3502	Levier de papillon
36	N.A	
37	1123 121 7800	Tamis
38	N.A	
39	9646 945 0490	Joint torique 7x1,5
40	N.A	
41	1143 120 9701	Jeu de Piston de pompe
42	1143 185 1903	Tringlerie de volet de démarrage
43	1143 007 1703	Jeu de pièces de carburateur

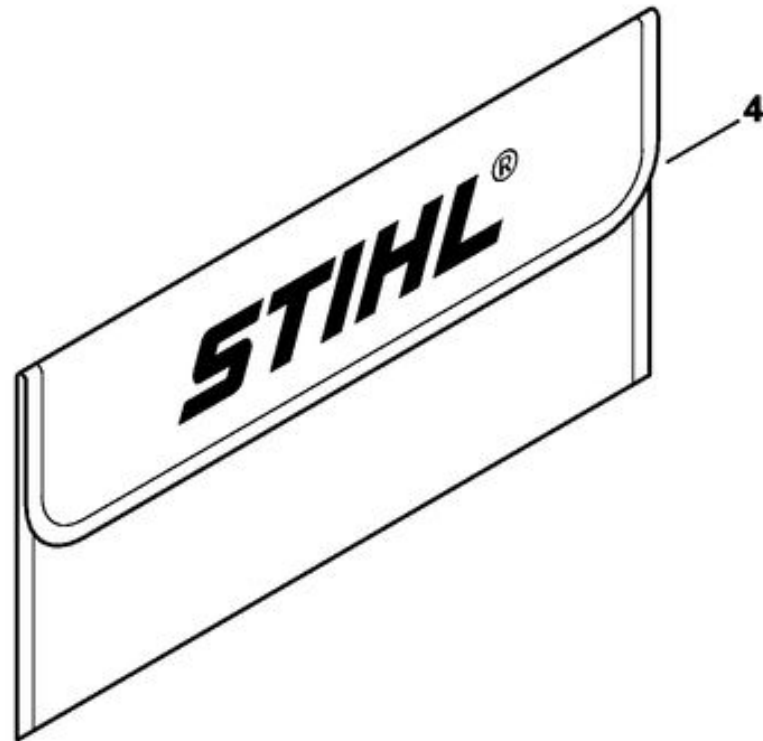
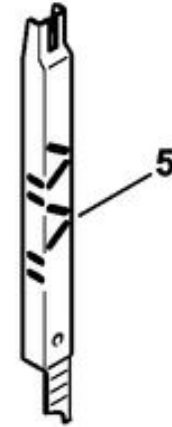
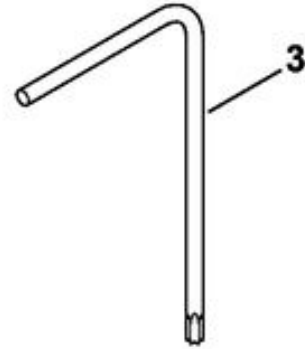
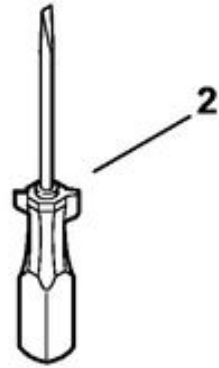
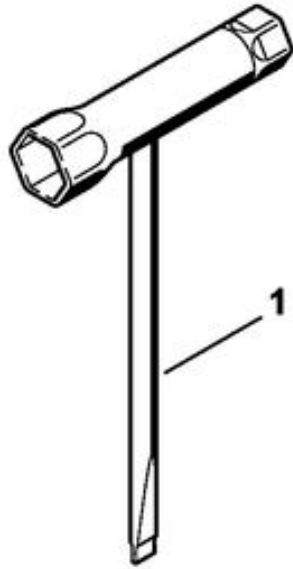


	1143 120 0631	Carburateur WTF-4A
1	4116 121 5100	Pointeau d'admission
2	1121 121 5000	Levier de réglage d'admission
3	4116 122 3000	Ressort
4	1113 121 9200	Axe
5	1121 122 7103	Vis à tête ronde
6	1143 129 0900	Joint
7	1143 121 4700	Membrane de réglage
9	1121 122 7101	Vis
10	N.A	
11	1120 129 0905	Joint
12	1143 120 2600	Couvercle de pompe
13	1114 122 7100	Vis
14	1143 122 6800	Vis L de richesse au ralenti
16	1143 122 6700	Vis H de richesse à haut régime
18	1143 121 2702	Capuchon
20	1143 122 6201	Vis de réglage de régime de ralenti
21	1143 121 2703	Capuchon
22	1143 121 3501	Levier de papillon
23	1123 122 9000	Circlip
24	1114 121 7800	Tamis
25	N.A	
26	1143 126 0702	Couvercle d'éléments de régulation
	1143 007 1700	Jeu de pièces de carburateur



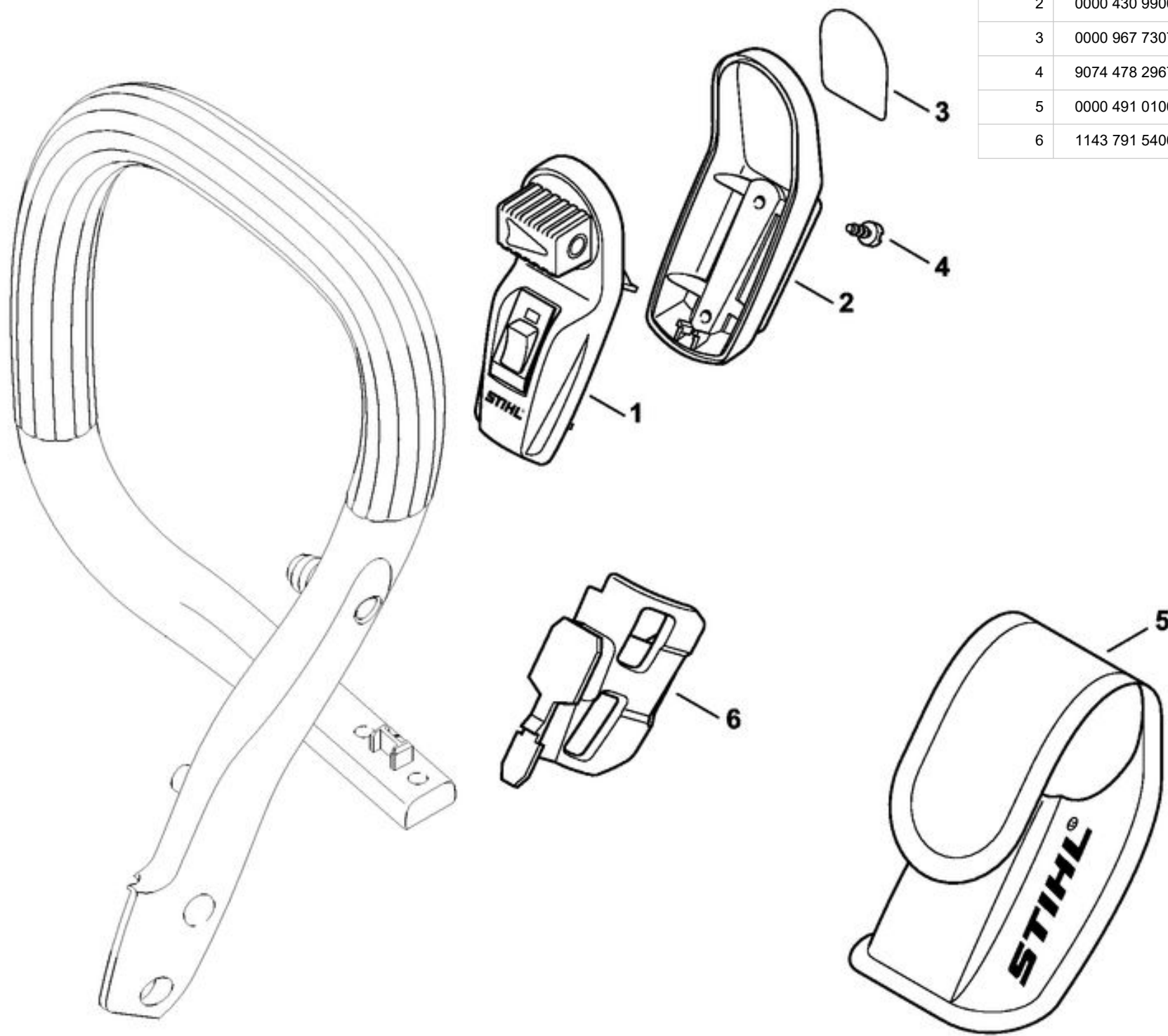
5	9371 470 2680	Goupille cylindrique 5x28
6	1143 182 1500	Tringlerie des gaz
7	1143 182 0900	Arbre de commande
8	1143 442 1600	Ressort de connexion
9	1143 185 1903	Tringlerie de volet de démarrage
10	1143 185 1905	Tringlerie de volet de démarrage
11	1143 180 1510	Manette des gaz
12	1143 182 4510	Ressort coudé
13	1125 180 1703	Levier d'arrêt
14	N.A	
15	9517 003 0650	Aiguille 3x25,8
16	1143 180 1400	Levier
17	1143 160 2511	Câble de commande de frein
18	1143 182 1611	Support
19	9074 478 2970	Vis cylindrique IS-P4x10
20	9074 478 2970	Vis cylindrique IS-P4x10
21	1143 021 2811	Pièce intercalaire
22	1143 791 0610	Monture de poignée

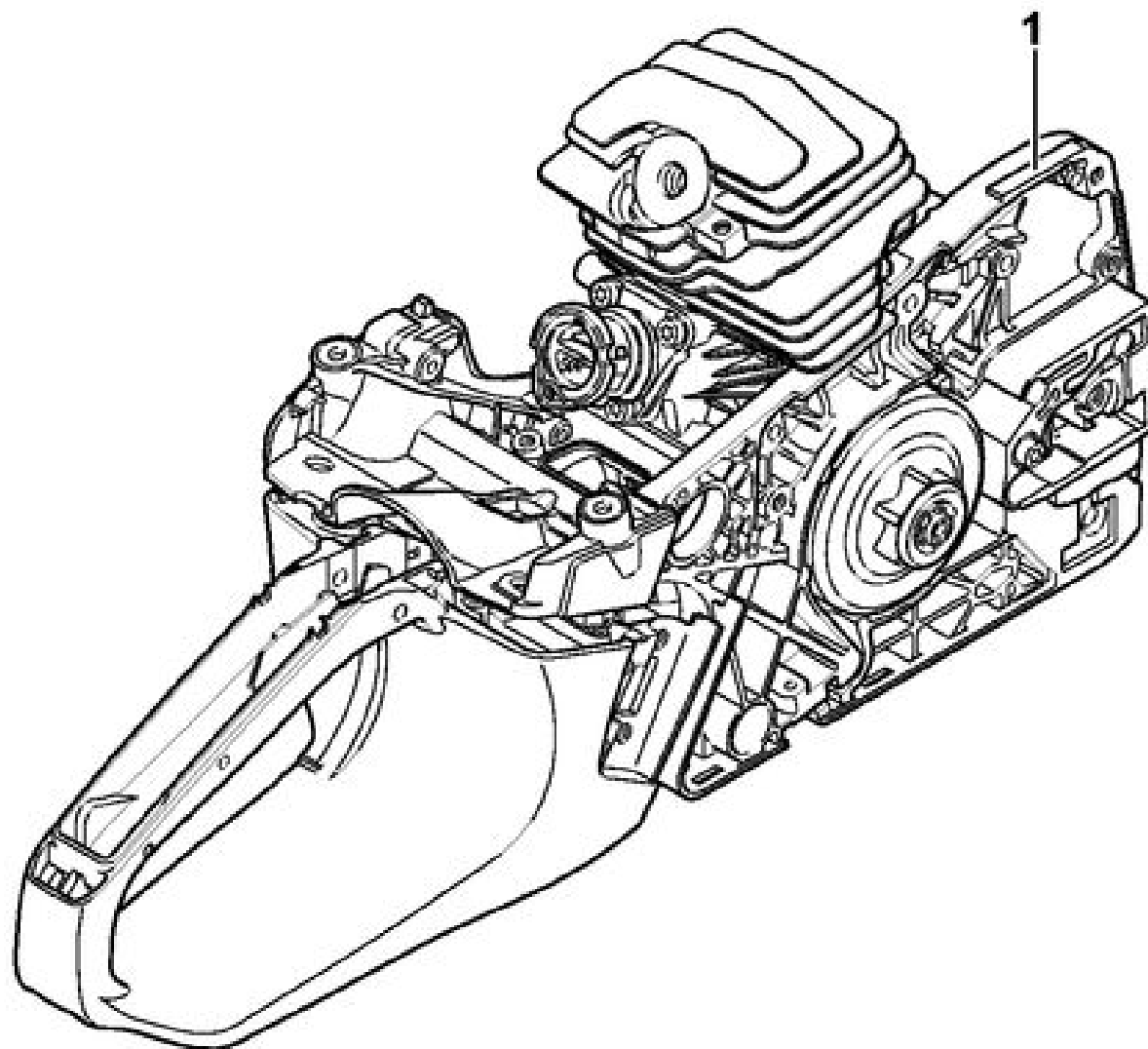
1	0000 890 3400	Clé multiple
2	0000 890 2300	Tournevis
3	0812 370 1000	Tournevis T27x120x70
4	0000 891 0810	Pochette à outils
5	1110 893 4000	Calibre d'affûtage



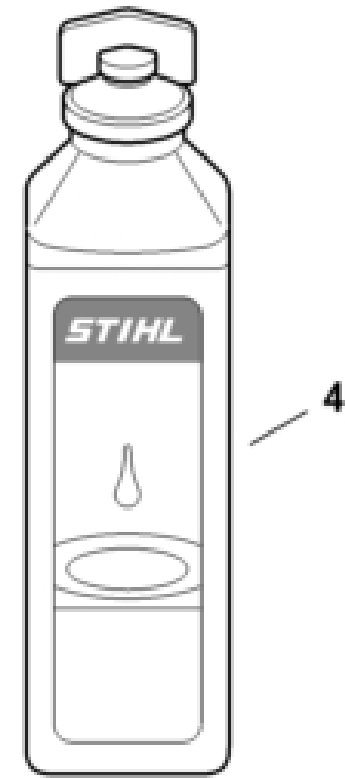
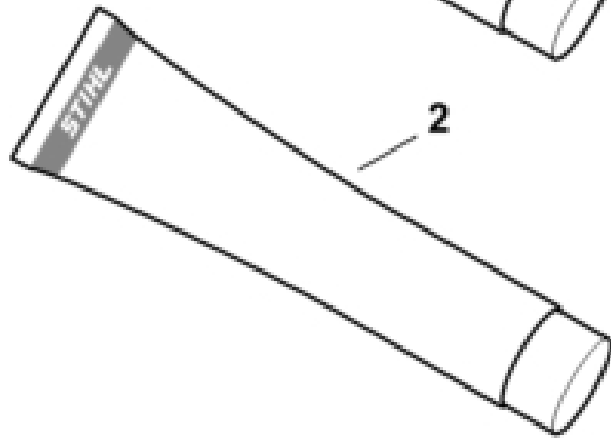
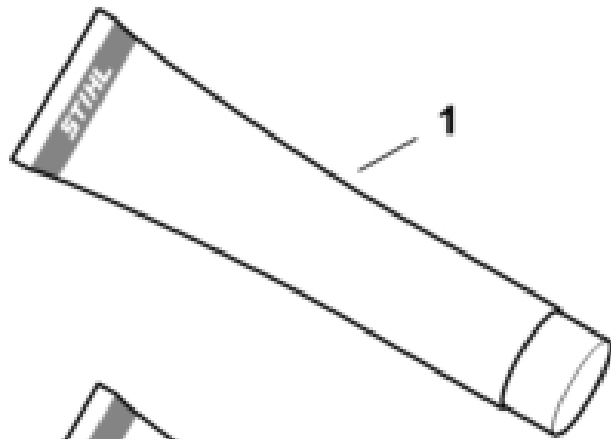


1	0000 400 0200	Laser
2	0000 430 9900	Demi-carter inférieur
3	0000 967 7307	Pictogramme d'avertissement
4	9074 478 2967	Vis cylindrique IS-P4x10
5	0000 491 0100	Sac
6	1143 791 5400	Support





1	0781 120 1021	Graisse de réducteur Multilub 40 g Tube
1	0781 120 1109	Graisse multifonctionnelle 80 g
1	0781 120 1110	Graisse multifonctionnelle 225 g
2	0783 830 2000	Tube de pâte d'étanchéité HT rouge
3	0781 957 9000	Produit antifriction OH 723
4	0781 319 8401	HP 100ml
4	0781 319 8052	HP Super 100ml
4	0781 319 8060	HP Ultra 100ml



1	0730 411 7002	Multispray 50 ml
1	0730 411 7000	Multispray
2	0000 881 9400	Produit de nettoyage spécial
2	N.A	
3	0782 420 1001	Détachant de résine 50 ml
3	0782 420 1002	Détachant de résine 300 ml
4	0782 516 8500	Multioil Bio 50 ml

