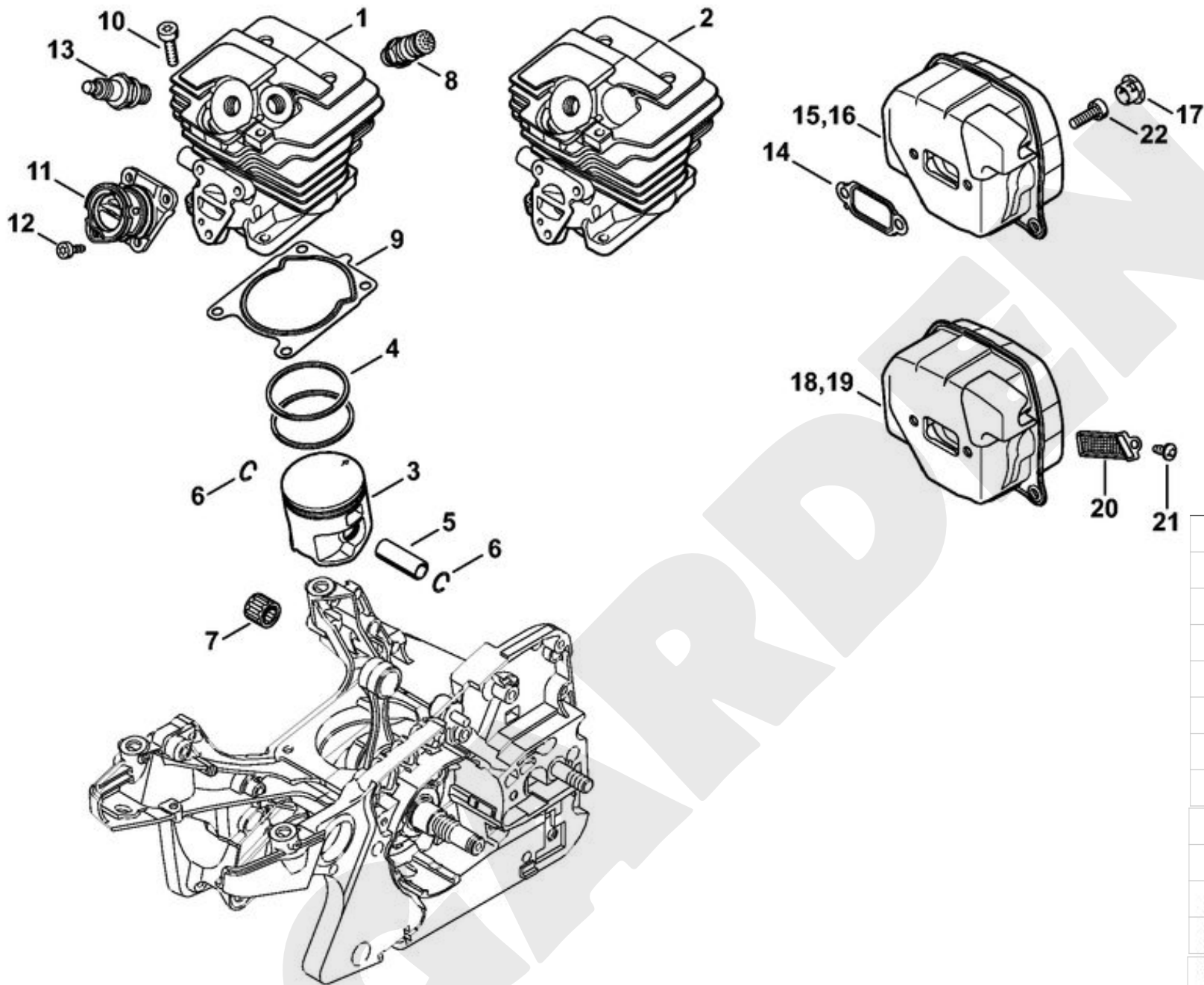
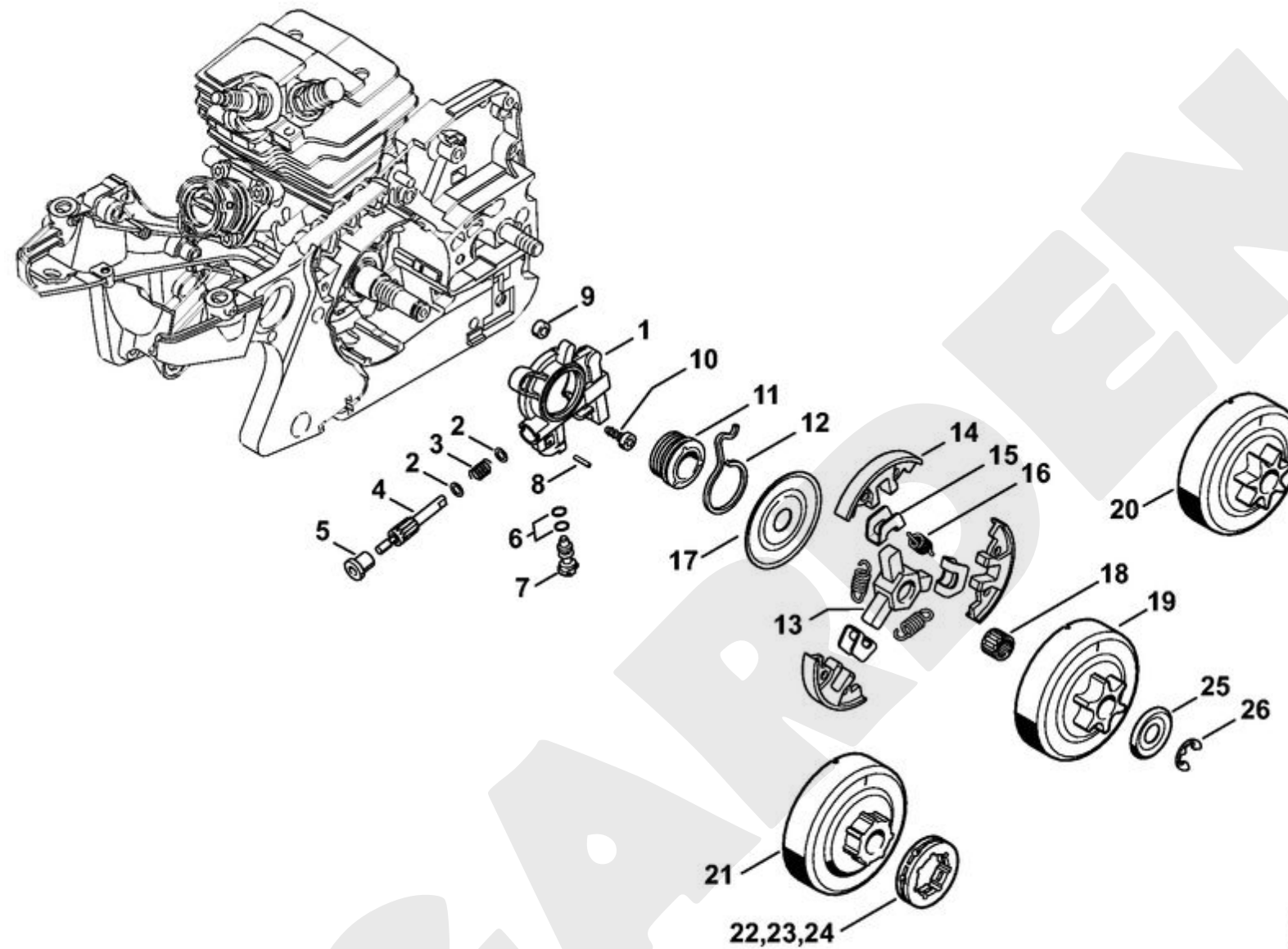


1	1143 020 2628	Demi-carter de vilebrequin, côté venti
2	9503 003 0322	Roulement rainuré à billes 15x32x8
3	9640 003 1570	Bague d'étanchéité 15x24x7
4	0000 988 8600	Douille
5	9371 470 1058	Goupille cylindrique 1,8x19
6	0000 963 0902	Douille
7	1143 791 5900	Butoir d'arrêt
8	1143 020 2936	Demi-carter de vilebrequin
11	9523 003 4260	Roulement rainuré à billes 15x35x13
12	9640 003 1600	Bague d'étanchéité 15x29,6x4
13	1128 640 9100	Soupape
14	0000 974 1200	Clou cannelé cylindrique 2,6x8
16	1120 162 5200	Boulon
17	1143 162 5200	Boulon
18	1121 162 5200	Boulon
19	1121 162 5200	Boulon
21	1143 664 2400	Vis à embase M8
23	1143 647 9400	Tuyau
24	1123 640 3800	Crépine d'aspiration
25	1143 029 0500	Joint
26	1143 030 0400	Vilebrequin
27	9455 621 1520	Circlip 15x1
28	9022 500 1020	Vis cylindrique IS-M5x22
29	9022 371 1020	Vis cylindrique IS-M5x20
30	0000 350 0537	Bouchon de réservoir
31	9645 948 2470	Joint torique 23x3
32	0000 656 7700	Arrêt de chaîne
33	9074 477 4438	Vis cylindrique IS-P6x30
	1143 007 1600	Jeu de joints

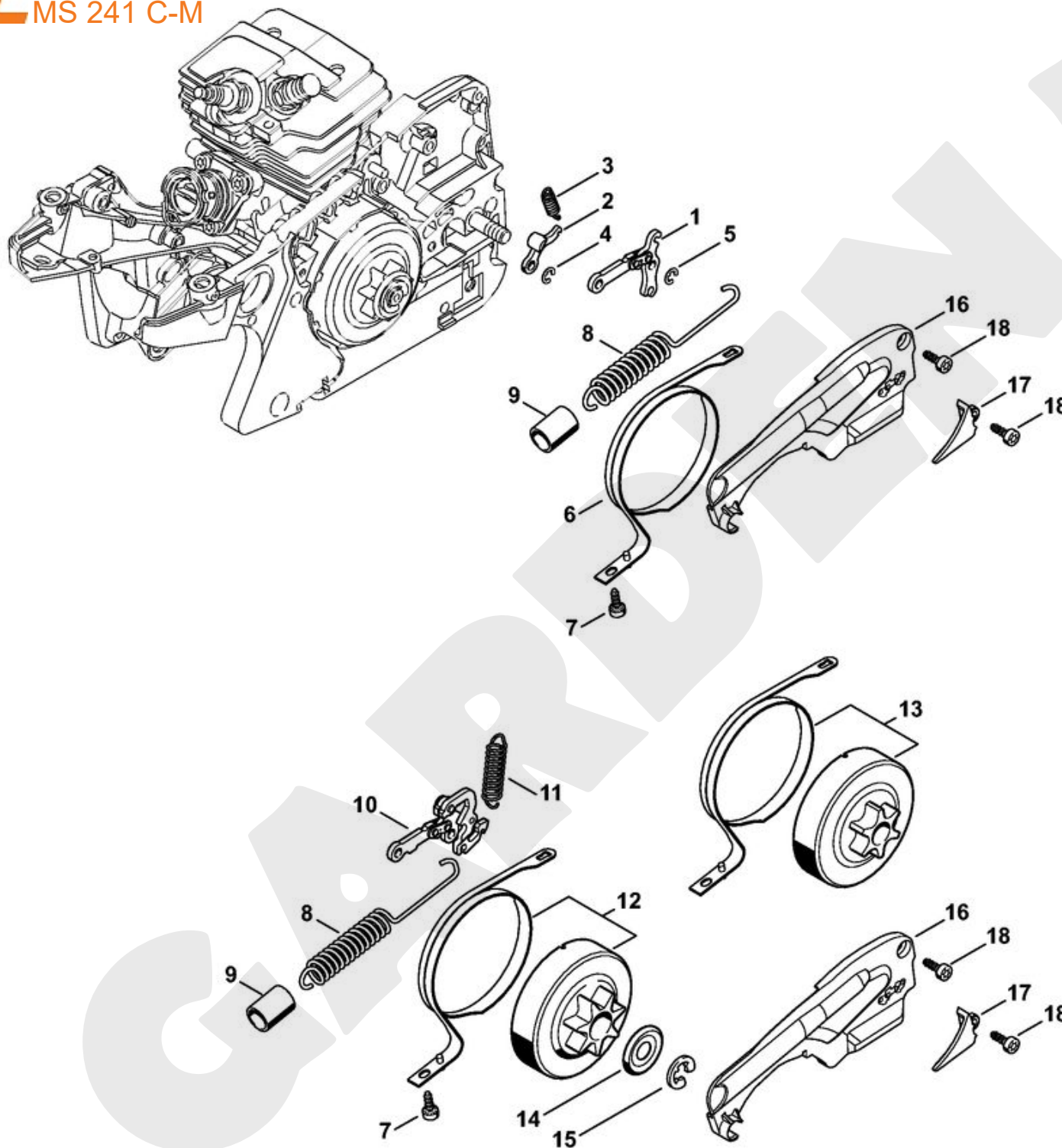


1	1143 020 1200	Cylindre avec piston Ø 42,5 mm	
3	1143 030 2004	Piston Ø 42,5 mm	
4	1143 034 3000	Segment de piston Ø 42,5x1,2 mm	
5	1143 034 1500	Axe de piston 10x8x27,88	
6	9463 650 1000	Jonc d'arrêt 10	
7	9512 003 2331	Cage à aiguilles 10x14x12,5	
8	1143 020 9400	Soupape de décompression	
9	1143 029 2300	Joint de cylindre	
11	1143 140 2500	Coude	
12	9075 478 3012	Vis cylindrique IS-D4x12	
2410ET024 SC	13	0000 400 7011	Bougie NGK CMR6H
	14	1141 149 0600	Joint de silencieux
2410ET024 SC	16	1143 140 0650	Silencieux
	17	1143 145 9000	Bouchon
	22	9022 341 0983	Vis cylindrique IS-M5x16
	1143 007 1600	Jeu de joints	

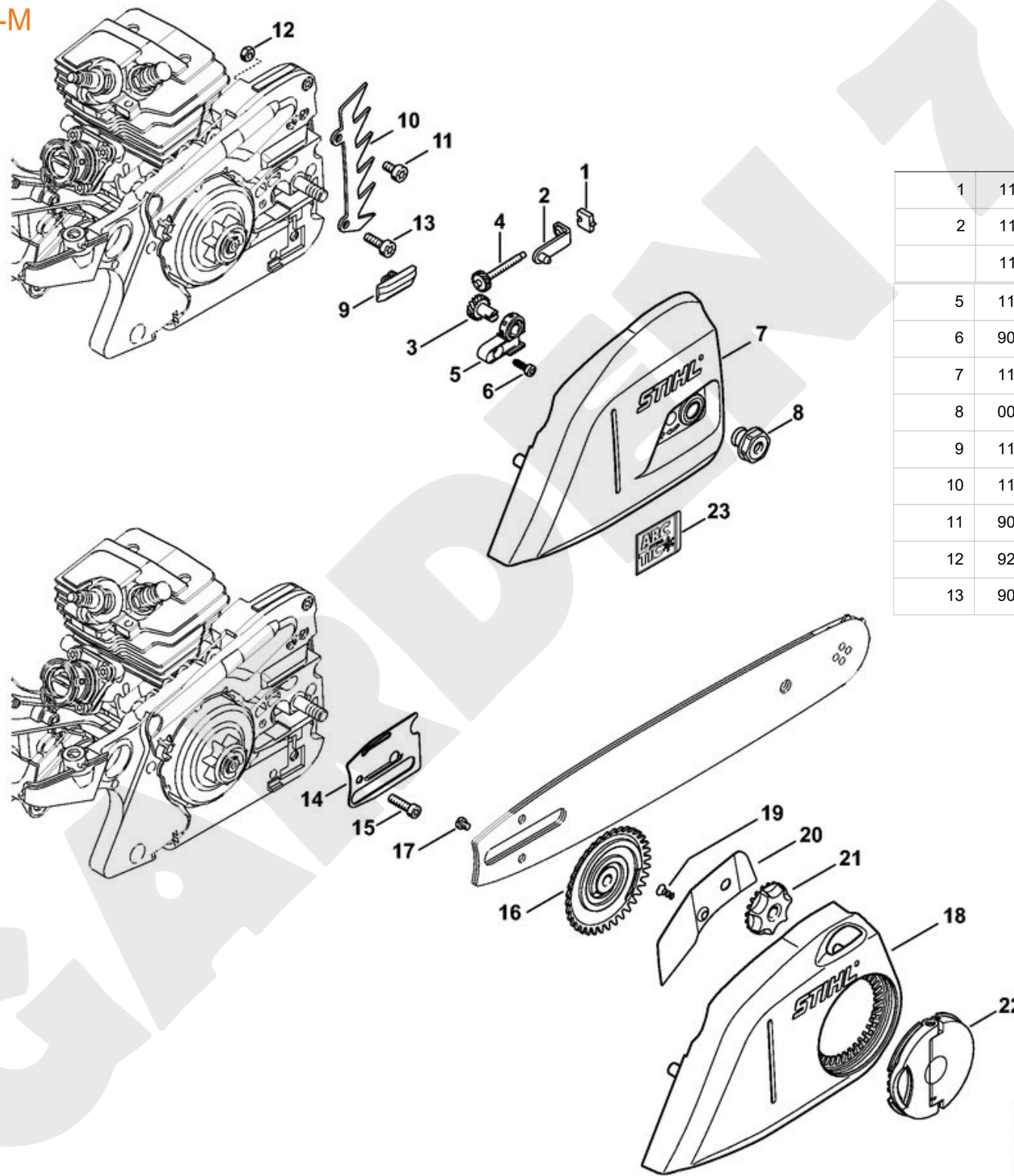


1	1143 640 3200	Pompe à huile
2	0000 958 0518	Rondelle
3	0000 997 0615	Ressort de pression
4	1143 647 0600	Piston de pompe
5	1125 641 9400	Coussinet
6	9646 945 0160	Joint torique 4x2
7	1128 647 4806	Vis de réglage
8	9380 620 1090	Goupille élastique 2x10
9	1122 649 5000	Anneau de joint B4x2
10	9075 478 3012	Vis cylindrique IS-D4x12
11	1143 640 7100	Vis sans fin
12	1143 647 2400	Ressort
	1123 160 2050	Embrayage
13	1121 162 3201	Entraîneur
14	1129 162 0800	Masselotte
15	1127 162 3000	Pièce de fixation
16	0000 997 5515	Ressort de tension
17	1121 162 1001	Rondelle de recouvrement
18	9512 933 2260	Cage à aiguilles 10x13x10
19	1143 640 2000	Pignon 3/8" Picco 6D
20	1143 640 2002	Pignon 0.325" 7D
	1123 640 2007	Pignon 1/4" 8D
	1143 007 1002	Jeu de pignon à anneau 3/8"P 7D
22	0000 642 1240	Pignon à anneau 3/8" Picco 7D
	1143 007 1003	Jeu de pignon à anneau 0.325" 7D
23	0000 642 1236	Pignon à anneau 0.325" 7D
	1143 007 1004	Jeu de pignon à anneau 0.325" 8D
24	0000 642 1234	Pignon à anneau 0.325" 8D
25	0000 958 1022	Rondelle Ø 27 mm
26	9460 624 0801	Anneau d'arrêt 8x1,3

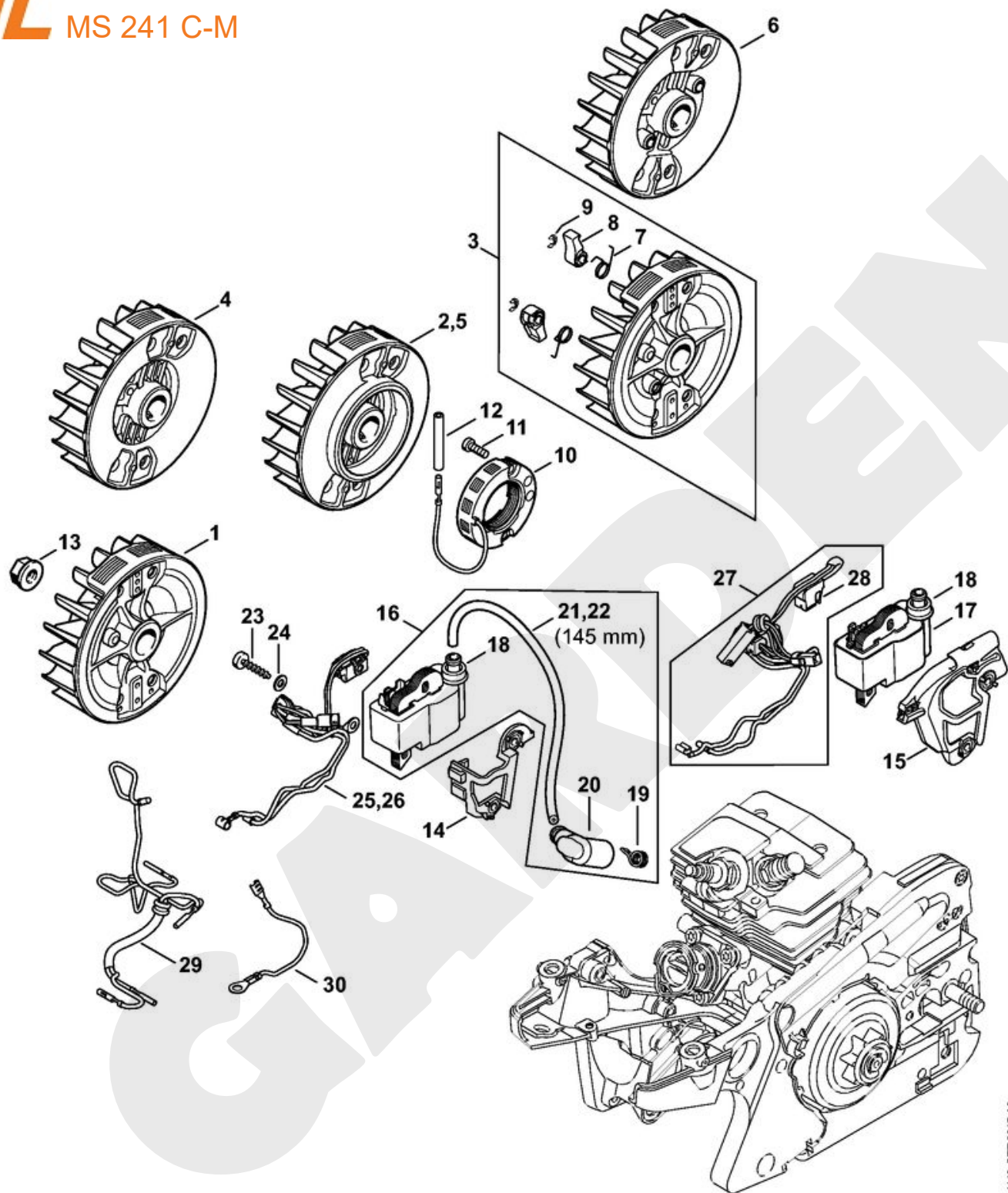
2410ET002 SC



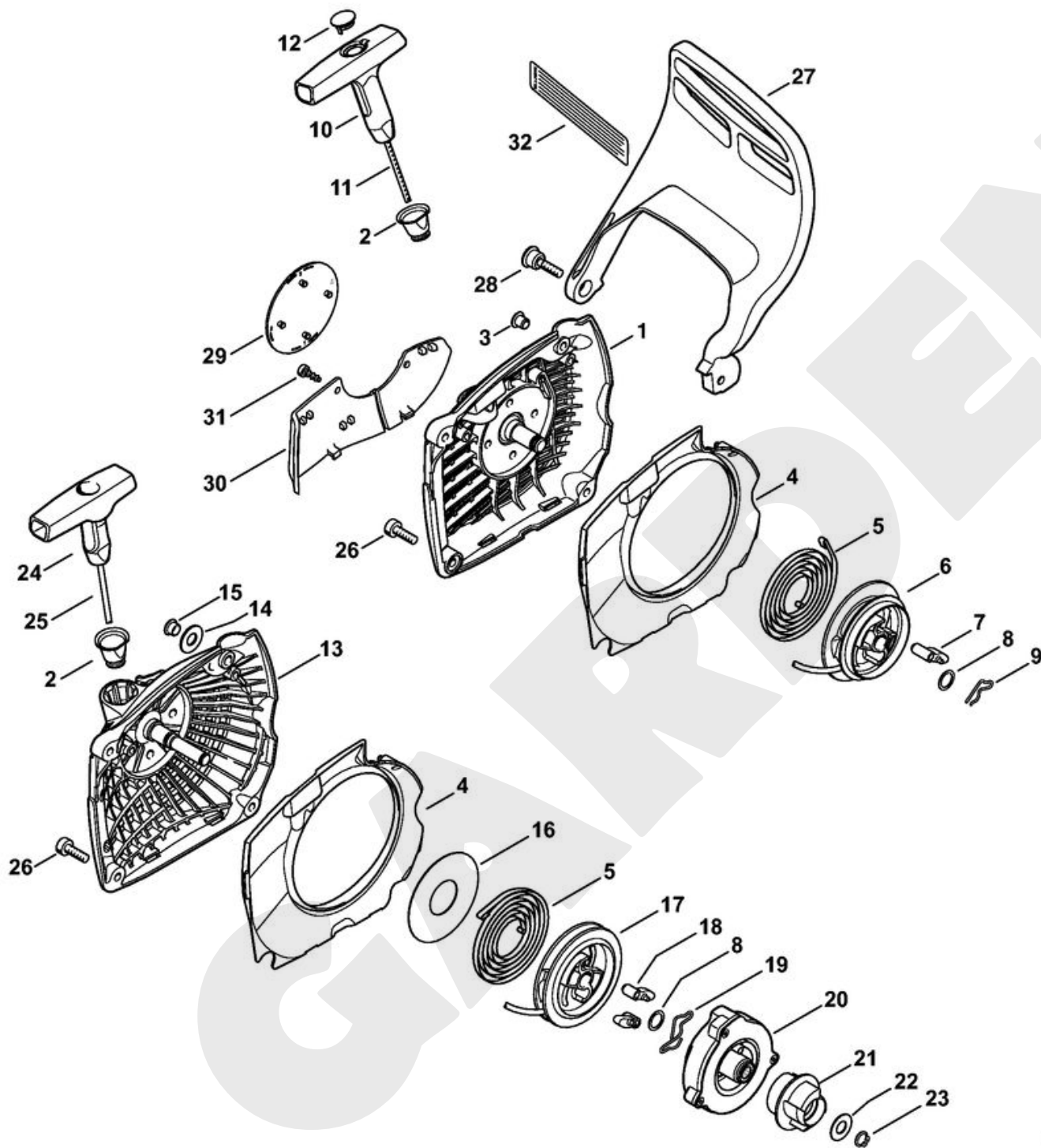
1	1138 160 5000	Levier
2	1121 162 5010	Levier
3	0000 997 0628	Ressort
4	9460 624 0400	Anneau d'arrêt 4
5	9460 624 0400	Anneau d'arrêt 4
6	1143 160 5401	Collier de frein
7	9075 478 3012	Vis cylindrique IS-D4x12
8	1143 160 5500	Ressort de tension
9	1125 162 8002	Tuyau 20 mm
16	1143 021 1100	Couvercle
17	1143 021 1102	Couvercle
18	9075 478 3012	Vis cylindrique IS-D4x12



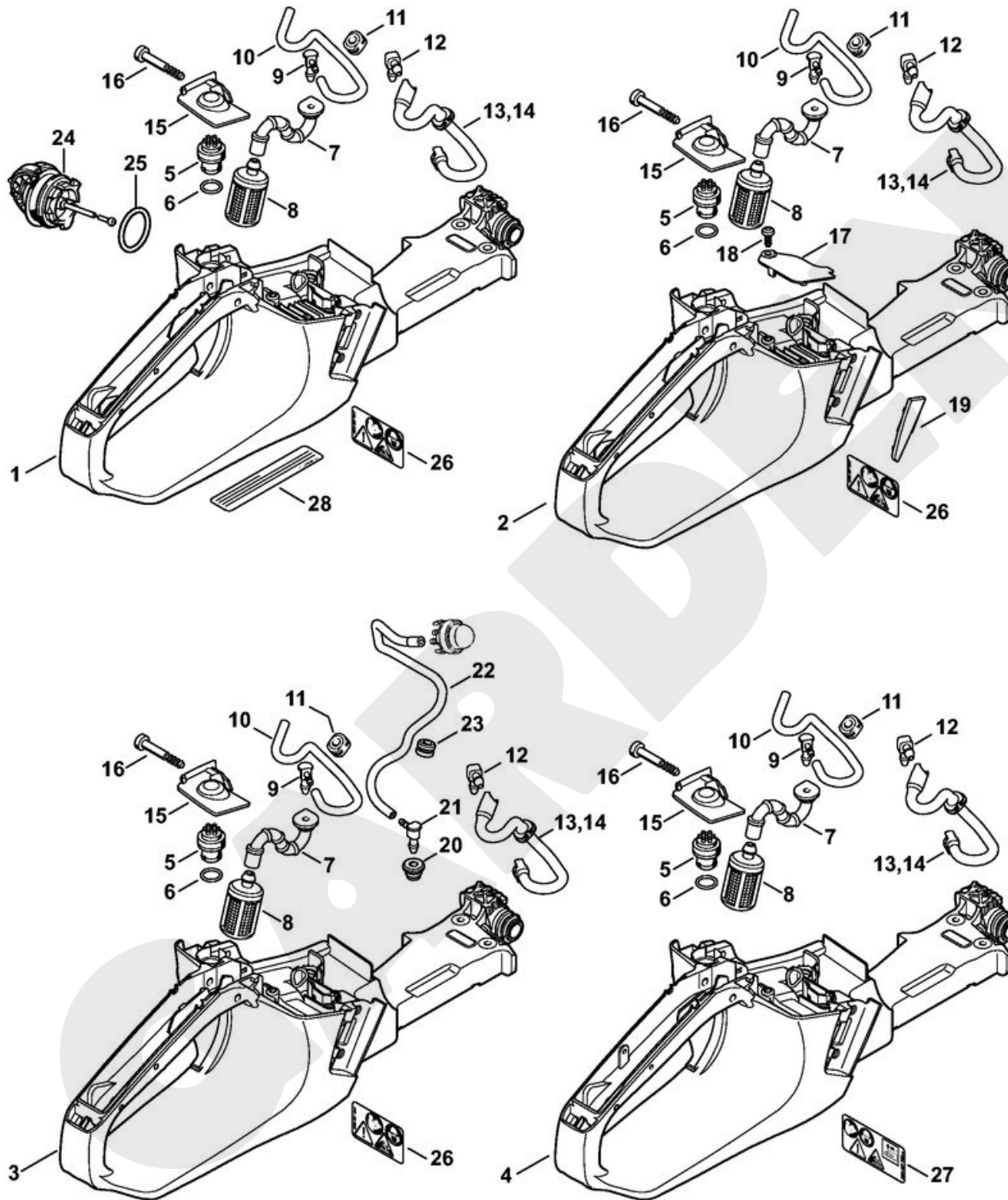
1	1123 664 1400	Pièce de pression
2	1123 640 1900	Coulisse de tension
	1123 007 1004	Jeu de pignon droit / vis d
5	1123 664 2200	Recouvrement
6	9075 478 3012	Vis cylindrique IS-D4x12
7	1143 640 1700	Couvercle de pignon
8	0000 995 0806	Écrou à embase M8
9	1123 648 6600	Bande de glissement
10	1143 664 0500	Griffe
11	9022 399 0950	Vis cylindrique IS M5x10
12	9210 261 0700	Écrou à six pans M5
13	9022 341 0983	Vis cylindrique IS-M5x16



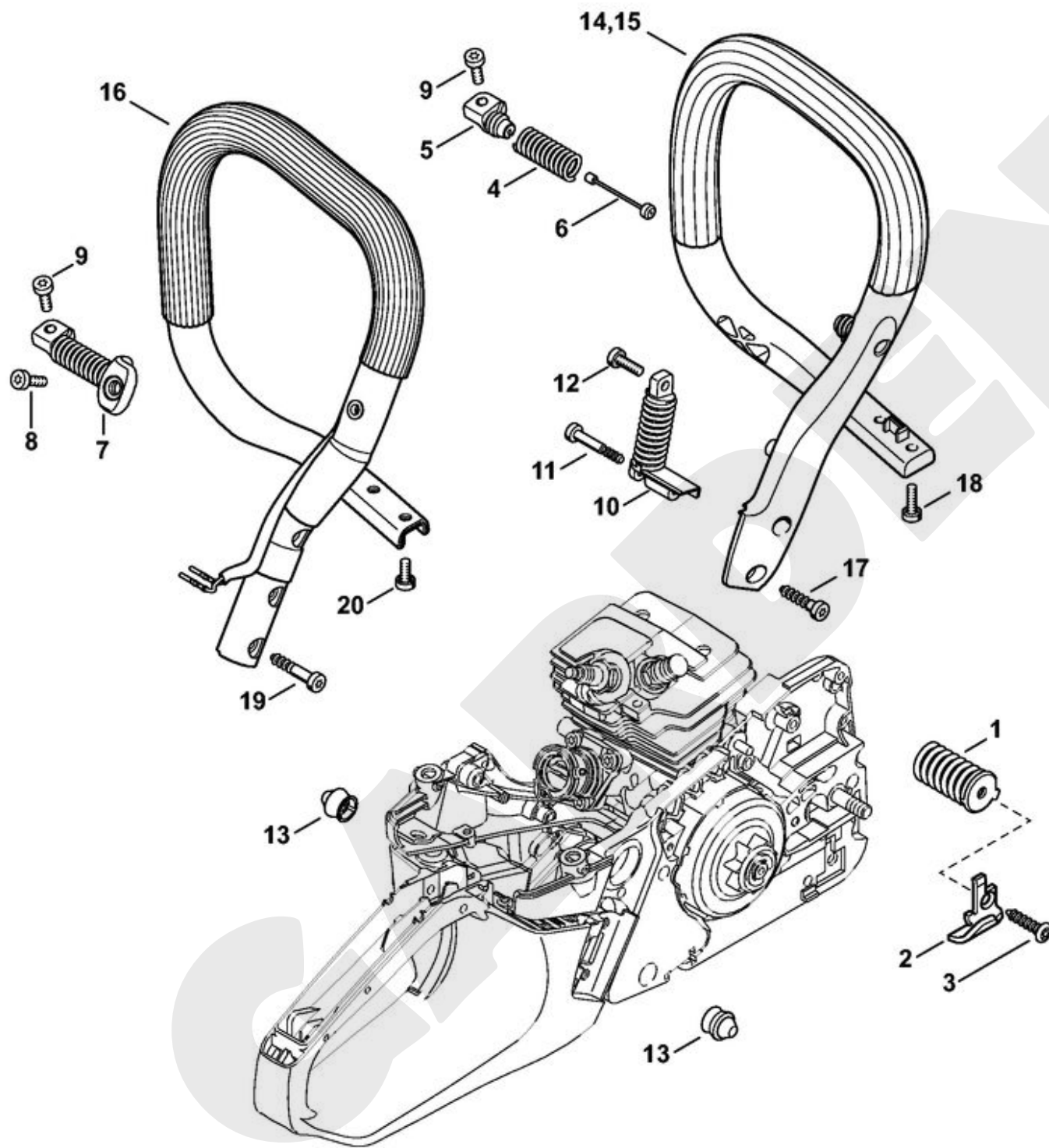
1	1143 400 1204	Rotor
4	1143 400 1200	Rotor
13	0000 955 0802	Écrou à embase M8x1
14	1143 440 3503	Attache de câble
15	1143 440 3500	Attache de câble
16	1143 400 4707	Appareil de commande
17	1143 400 4703	Appareil de commande
18	0000 989 1002	Douille de protection
19	0000 998 0604	Ressort coudé
20	0000 405 1007	Contact de câble d'allumage
21	0000 405 0600	Câble d'allumage 1 m
22	0000 930 2251	Câble d'allumage 10 m
23	9075 478 3022	Vis cylindrique IS-D4x20
24	9291 021 0100	Rondelle 4,3
25	1143 440 3012	Faisceau de câbles
26	1143 440 3008	Faisceau de câbles
27	1143 440 3000	Faisceau de câbles
28	0000 442 4000	Douille isolante



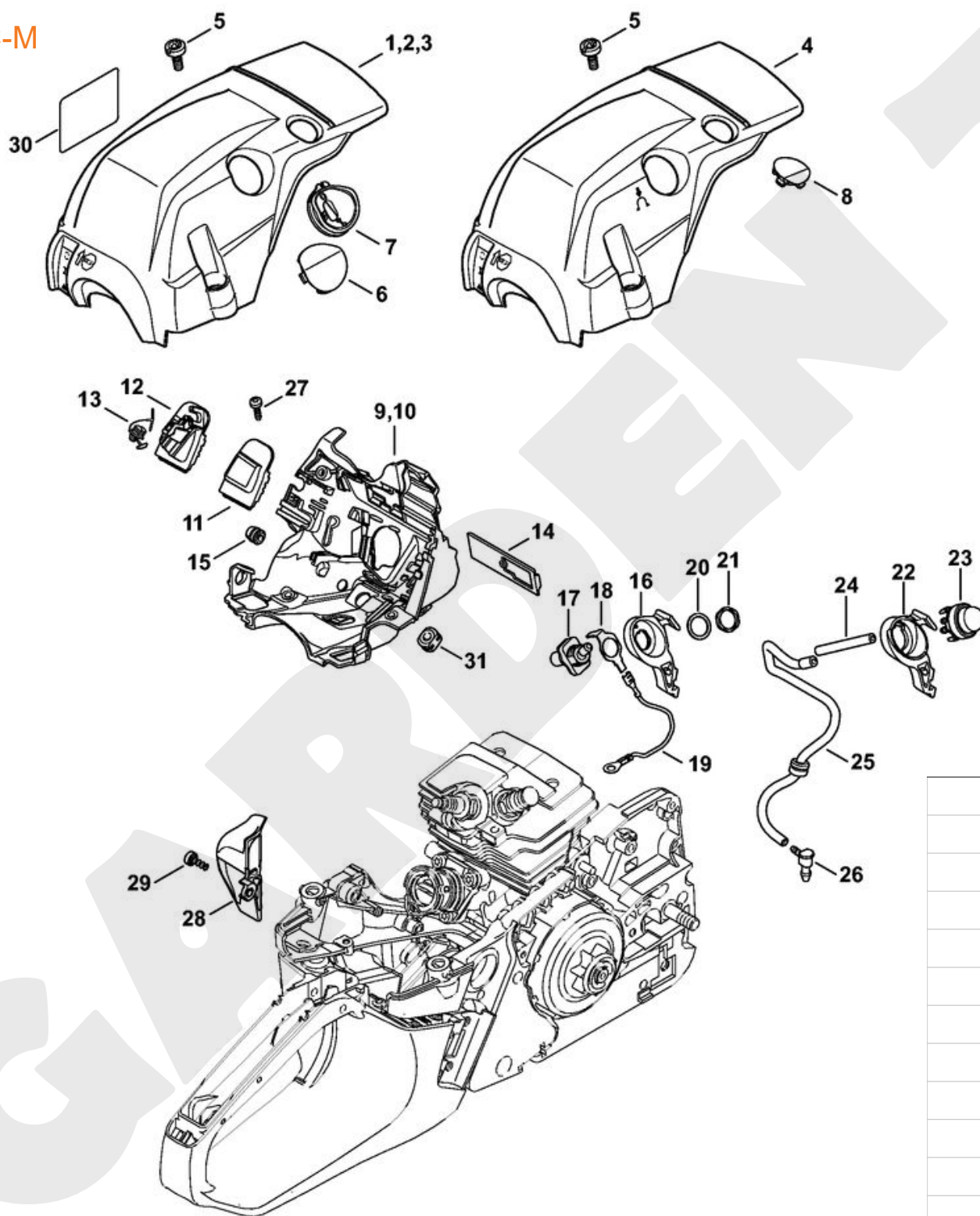
	1143 080 2104	Cartier de ventilateur avec lanceur
1	1143 080 1804	Cartier de ventilateur
2	1110 084 9102	Douille
3	1141 084 0700	Rivet
4	1143 084 7801	Segment
5	1143 190 0600	Ressort de rappel
6	1143 195 0400	Poulie à câble
7	1125 195 7200	Cliquet
8	0000 958 0923	Rondelle
9	1118 195 3500	Ressort
10	0000 190 3409	Poignée ElastoStart Ø 3 mm
11	0000 195 8205	Câble de lancement Ø 3x750 mm
	0000 930 2208	Câble de lancement Ø 3 mm x 30,5 m
	0000 930 2211	Câble de lancement Ø 3 mm x 60,8 m
12	0000 195 7001	Capuchon
26	9022 341 0980	Vis cylindrique IS-M5x16
27	1143 792 9100	Protège-main
28	1141 790 6100	Vis à douille M5
29	1143 967 1530	Plaque matricule MS 241 C
30	1143 007 1001	Jeu de pièces de plaque de recouvrement
31	9074 477 2995	Vis cylindrique IS-P4x12



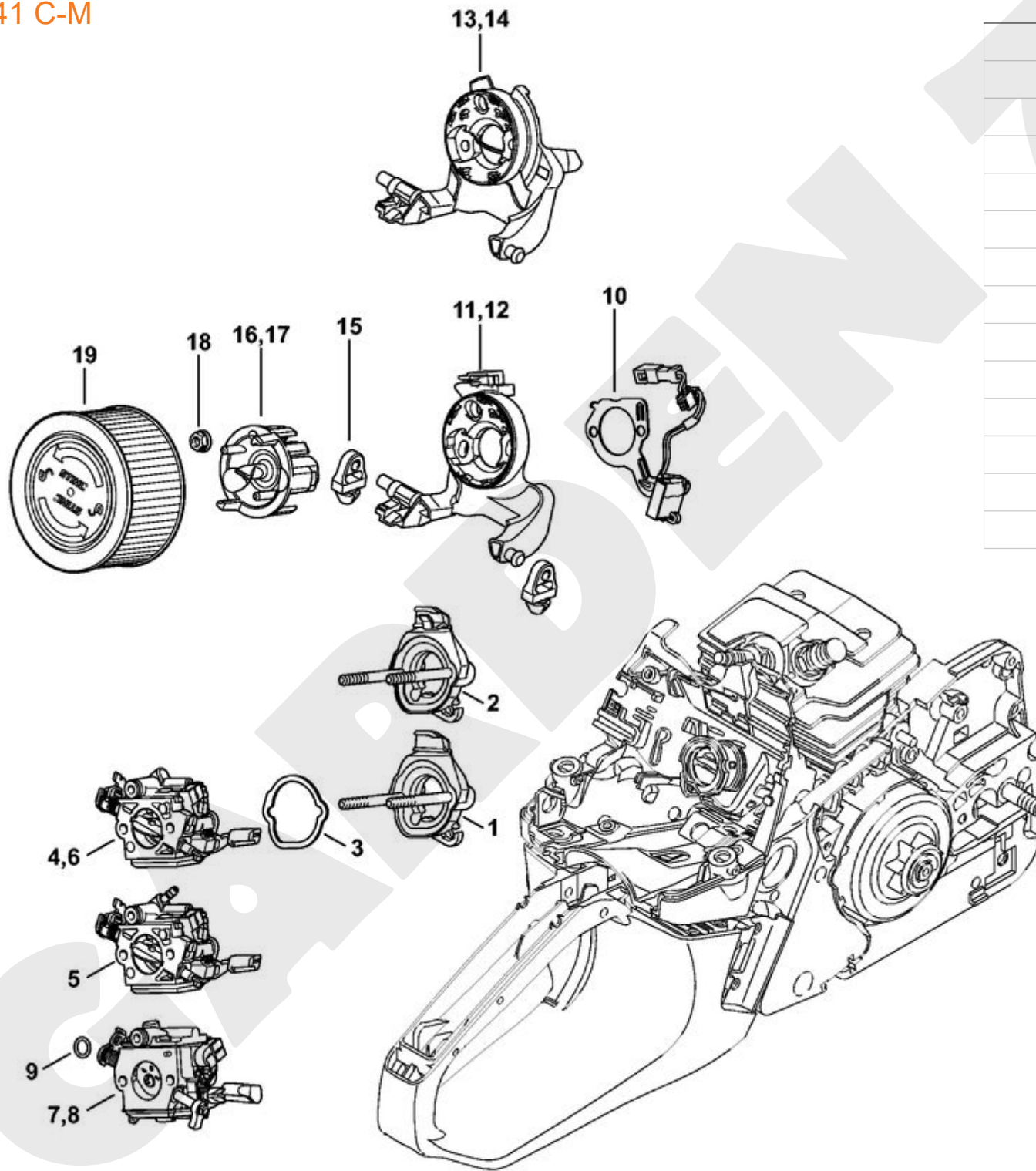
1	1143 350 0807	Cartier de réservoir
5	0000 350 5800	Aération de réservoir
6		Joint torique
7	1143 358 7700	Tuyau
8	0000 350 3518	Crépine d'aspiration
9	4242 353 2600	Raccord en équerre
10	1143 937 5000	Tuyau 154 mm
11	1143 989 0600	Douille
12	4224 122 3900	Raccord en équerre
13	1143 358 7702	Tuyau
15	1143 353 7000	Recouvrement
16	9074 477 4148	Vis cylindrique IS-P5x34
24	0000 350 0533	Bouchon de réservoir
25	9645 948 7734	Joint torique 25x3,5
26	0000 967 7247	Pictogramme d'avertissement MS



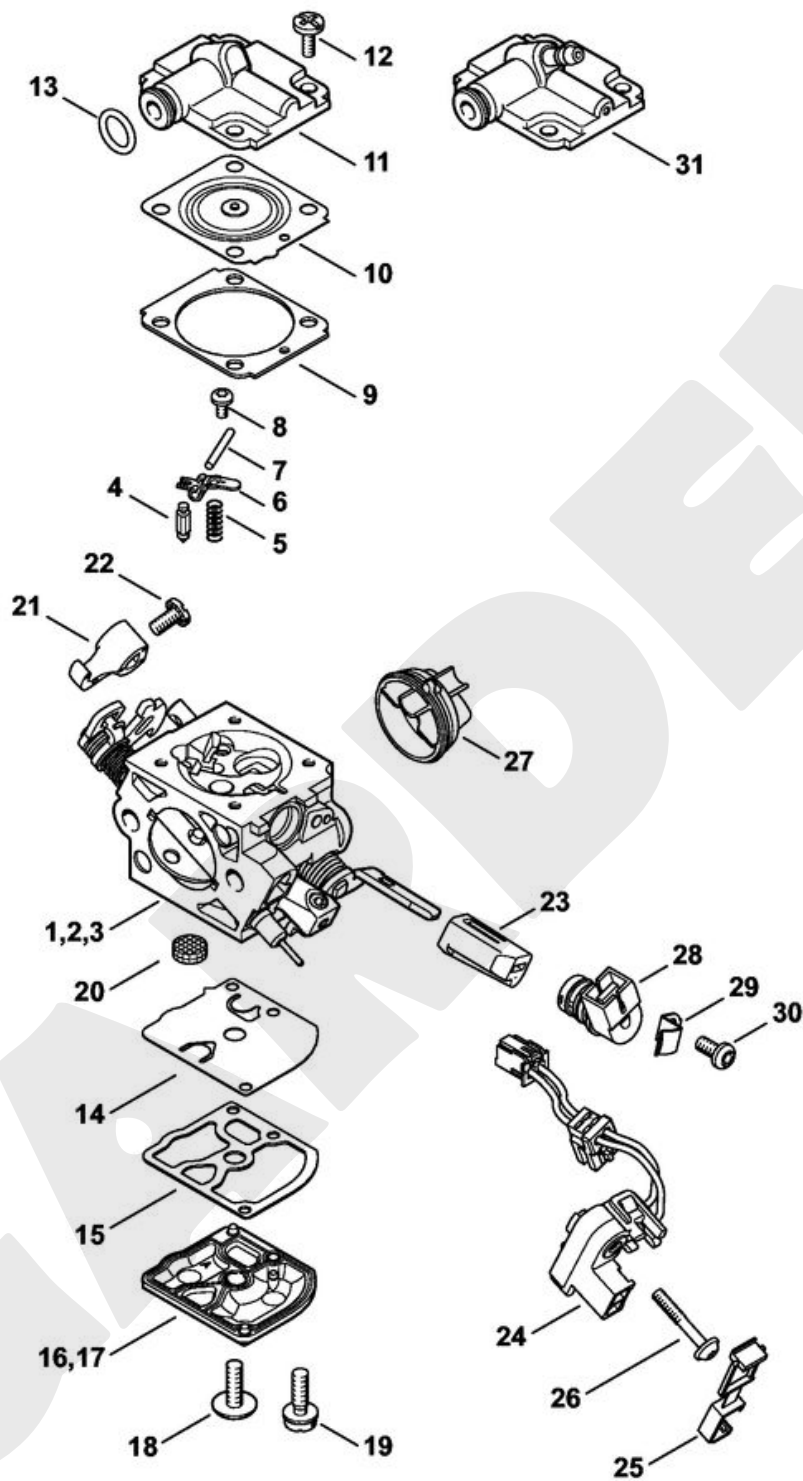
1	1143 790 8302	AV-Ressort
2	0000 656 7700	Arrêt de chaîne
3	9074 477 4438	Vis cylindrique IS-P6x30
4	1141 791 3102	Ressort
5	1143 792 2902	Bouchon de palier AV
6	1143 790 8104	Arrêteur
9	9022 341 0983	Vis cylindrique IS-M5x16
10	1143 790 8300	AV-Ressort
11	9074 477 4148	Vis cylindrique IS-P5x34
12	9022 341 0980	Vis cylindrique IS-M5x16
13	1143 791 5900	Butoir d'arrêt
14	1143 791 1706	Poignée tubulaire
17	9074 478 4545	Vis cylindrique IS-P6x26,5
18	9022 341 0983	Vis cylindrique IS-M5x16



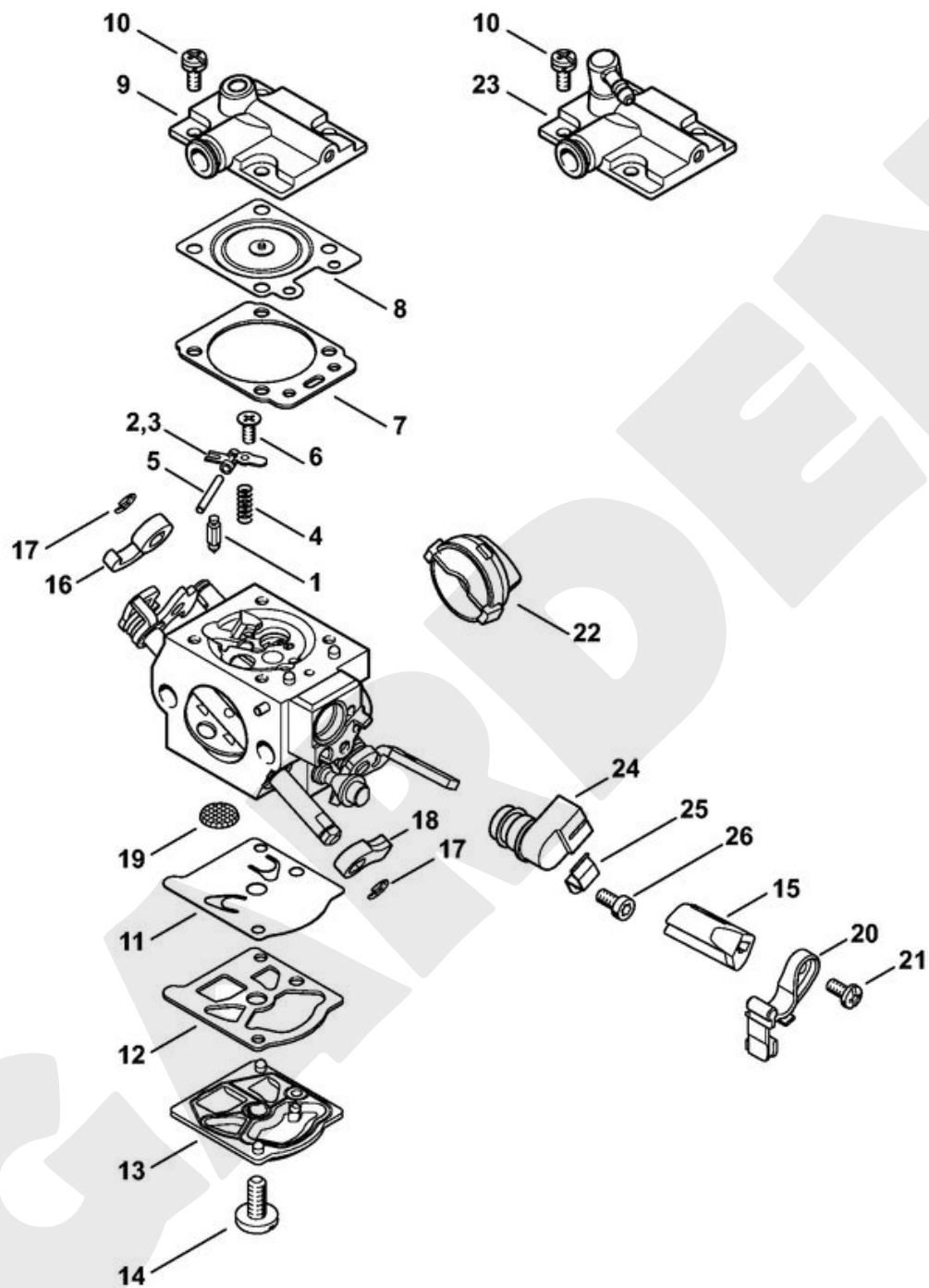
1	1143 080 1618	Capot
5	1140 140 9200	Verrou
6	1143 084 7100	Capuchon
9	1143 080 0900	Capot de canalisation d'air
11	1143 448 1202	Attache de câble
12	1143 440 3504	Attache de câble
13	0000 430 4801	Bouchon
14	1143 084 4100	Tiroir
27	9075 478 3012	Vis cylindrique IS-D4x12
28	1143 140 7800	Préséparateur
29	9075 478 3012	Vis cylindrique IS-D4x12
31	1143 989 0600	Douille



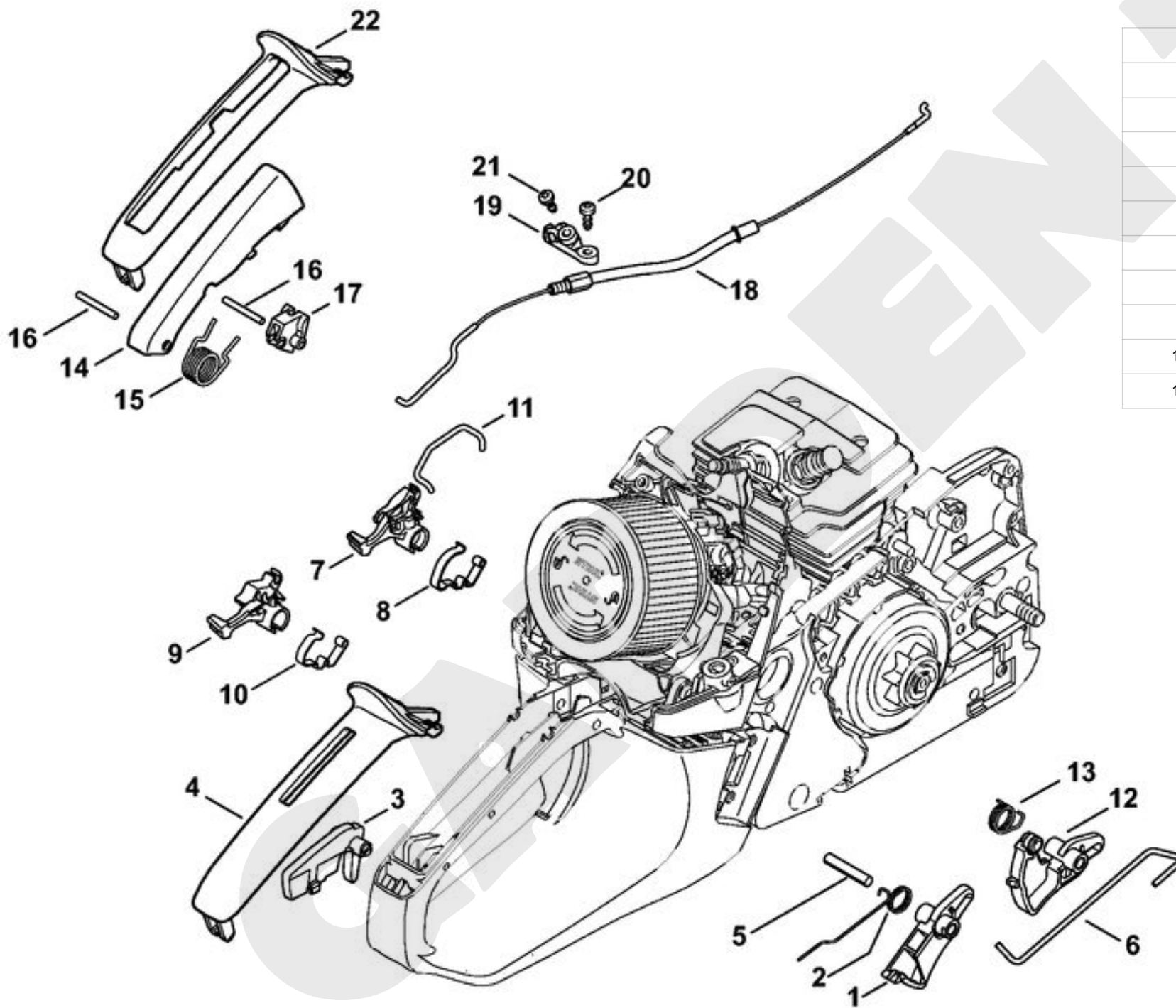
1	1143 120 0901	Support de carburateur
2	1143 120 0900	Support de carburateur
3	1141 121 8600	Rondelle
4	1143 120 0654	Carburateur C1Q-S275B
7	1143 120 0600	Carburateur WTF-1B
9	9646 945 0490	Joint torique 7x1,5
10	1143 430 1000	Appareil de distribution
11	1143 141 0904	Socle de filtre
13	1143 141 0900	Socle de filtre
15	1141 122 9902	Butoir
16	1141 121 6900	Chicane
17	1143 121 6900	Chicane
18	9216 261 0700	Écrou à six pans M5
19	1141 140 4400	Filtre à air HD2



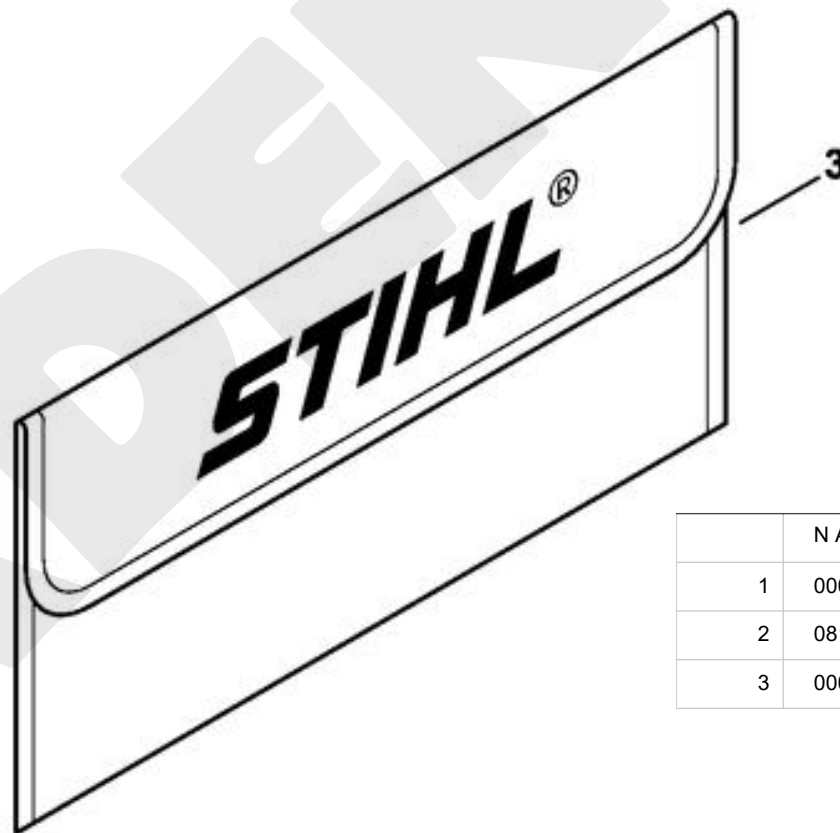
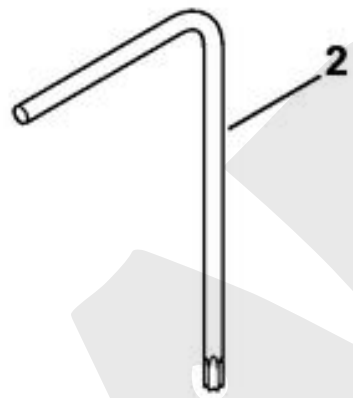
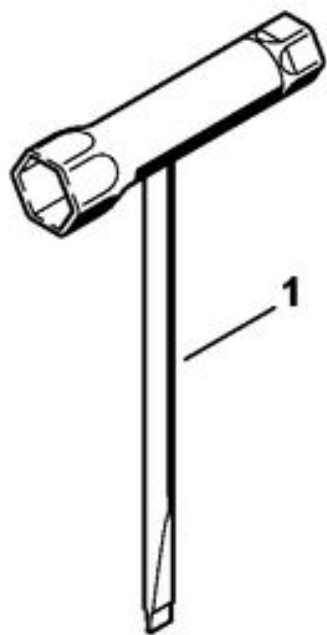
1	1143 120 0654	Carburateur C1Q-S275B
4	4116 121 5100	Pointeau d'admission
5	1129 122 3001	Ressort
6	1125 121 5000	Levier de réglage d'admission
7	1120 121 9200	Axe
8	0000 122 7101	Vis
9	1141 129 0900	Joint
10	4229 121 4700	Membrane de réglage
11	1141 121 0800	Couvercle
12	1120 122 6601	Vis à embase
13	9646 945 0490	Joint torique 7x1,5
14	1129 121 4800	Membrane de pompe
15	1123 129 0905	Joint
16	1139 121 0800	Couvercle
18	1120 122 7800	Vis à tête bombée fraisée
20	1123 121 7800	Tamis
21	1141 121 6602	Levier
22	4132 122 6600	Vis à embase
23	N A	Capuchon
24	1141 430 1028	Appareil de distribution
25	0000 431 1803	Bouchon
26	9076 478 0210	Vis à tête fraisée A2,5x16
27	N A	Anneau
28	0000 120 5110	Electrovanne
29	0000 121 2301	Crampon
30	0000 122 7103	Vis
	1143 007 1701	Jeu de pièces de carburateur



	1143 120 0600	Carburateur WTF-1B
1	4116 121 5100	Pointeau d'admission
2	1121 121 5000	Levier de réglage d'admission
4	4116 122 3000	Ressort
5	1113 121 9200	Axe
6	1121 122 7103	Vis à tête ronde
7	1143 129 0900	Joint
8	1143 121 4700	Membrane de réglage
9	1143 126 0700	Couvercle d'éléments de régu
10	1121 122 7101	Vis
11	N A	Membrane de pompe
12	1120 129 0905	Joint
13	1143 120 2600	Couvercle de pompe
14	N A	Vis
15	1143 121 2700	Capuchon
16	1143 121 3500	Levier de papillon
17	1123 122 9000	Circlip
18	1143 121 6600	Levier de volet de démarrage
19	1114 121 7800	Tamis
20	1143 126 0500	Attache de câble
21	4224 122 7100	Vis
22	1143 121 9400	Anneau
24	0000 120 5110	Electrovanne
25	0000 121 2300	Crampon
26	0000 122 7102	Vis
	1143 007 1700	Jeu de pièces de carburateur



1	1143 182 1000	Manette des gaz
2	1143 182 4500	Ressort coudé
3	1143 182 0800	Levier d'arrêt
4	1143 791 0600	Monture de poignée
5	9371 470 2680	Goupille cylindrique 5x28
6	1143 182 1500	Tringlerie des gaz
7	1143 182 0904	Arbre de commande
8	1143 442 1604	Ressort de connexion
9	1143 182 0902	Arbre de commande
10	1143 442 1600	Ressort de connexion
11	1143 185 1902	Tringlerie de volet de démarrage



	N A	Jeu d'outils
1	0000 890 3400	Clé multiple
2	0812 370 1000	Tournevis T27x120x70
3	0000 891 0810	Pochette à outils