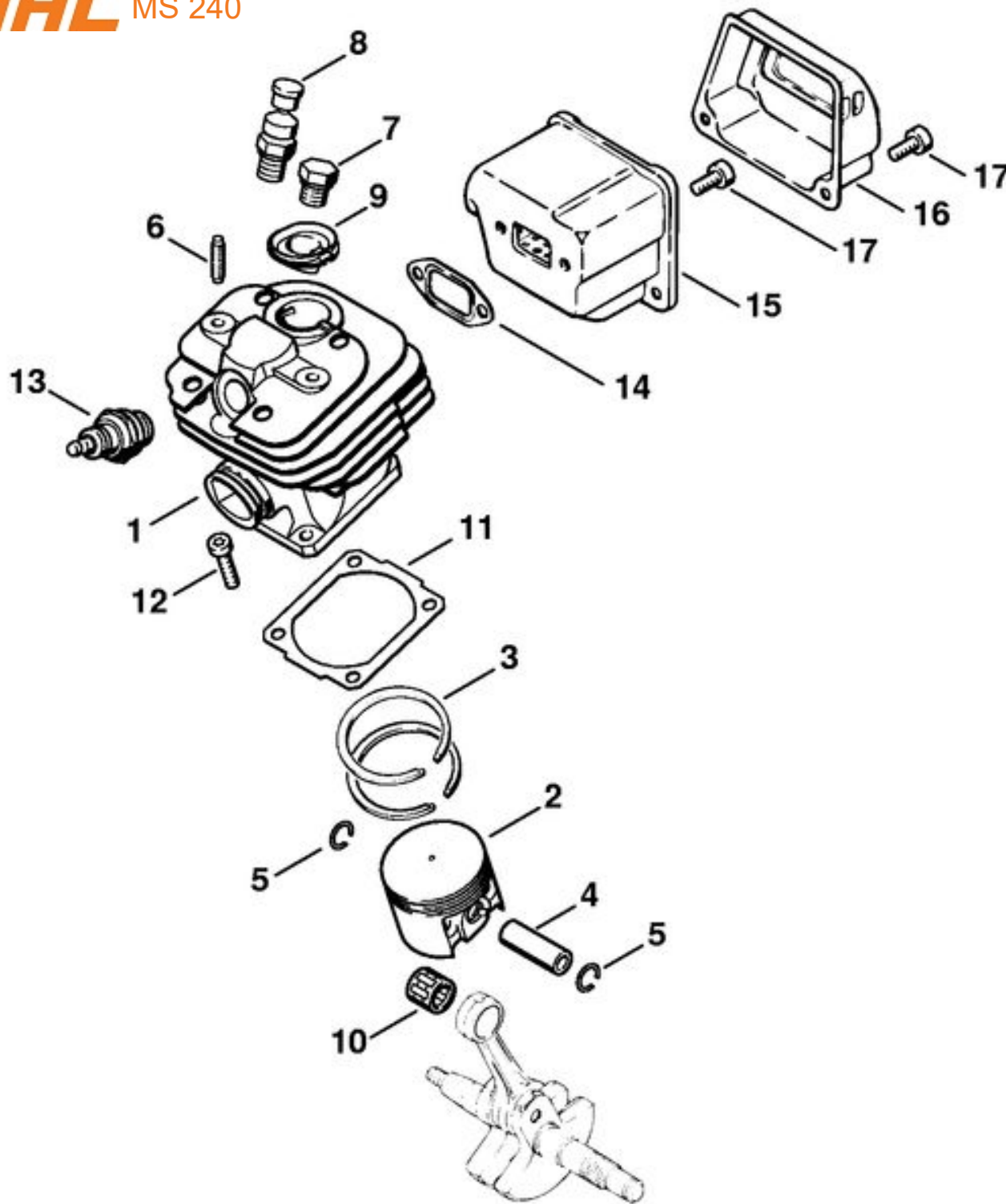
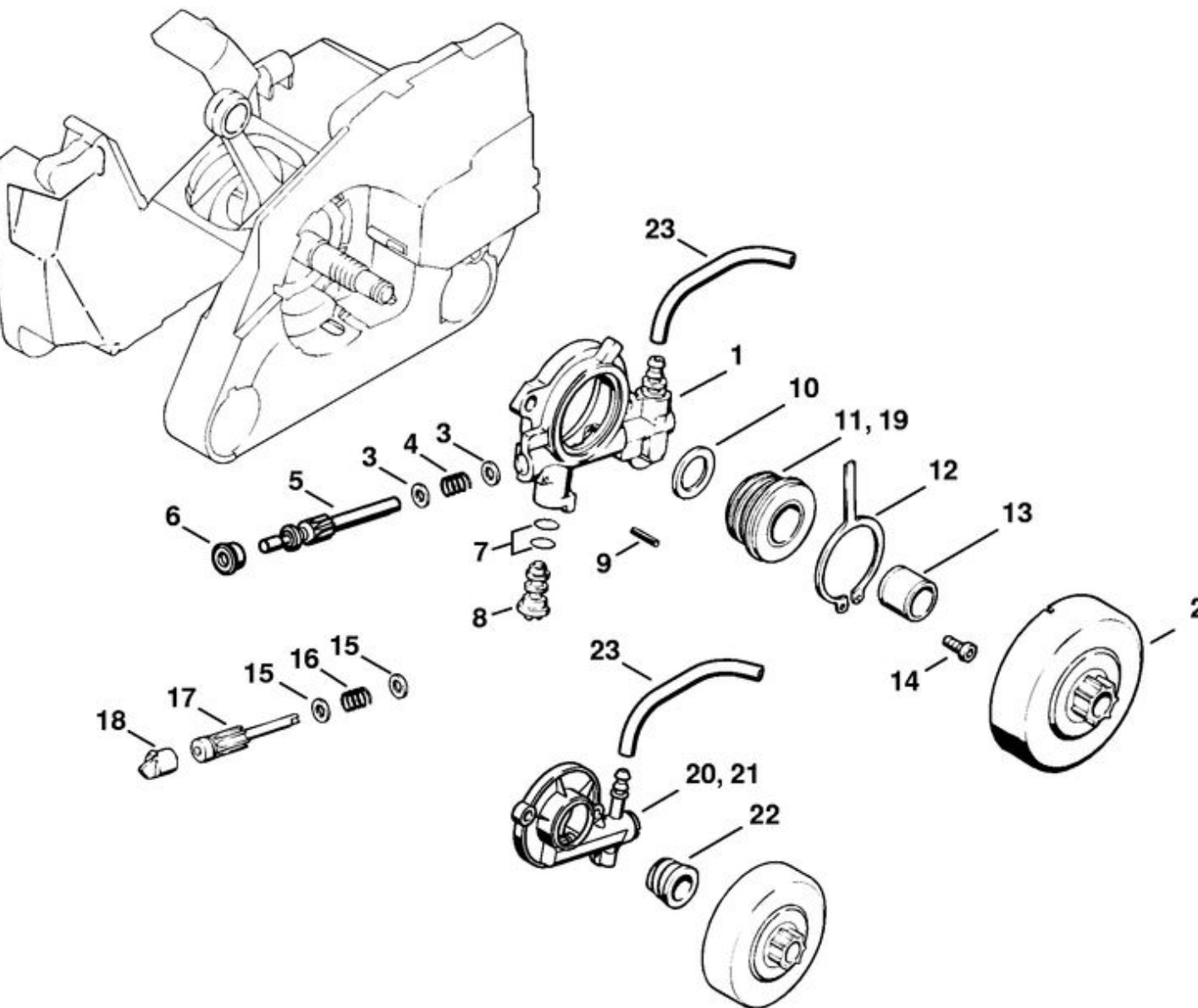


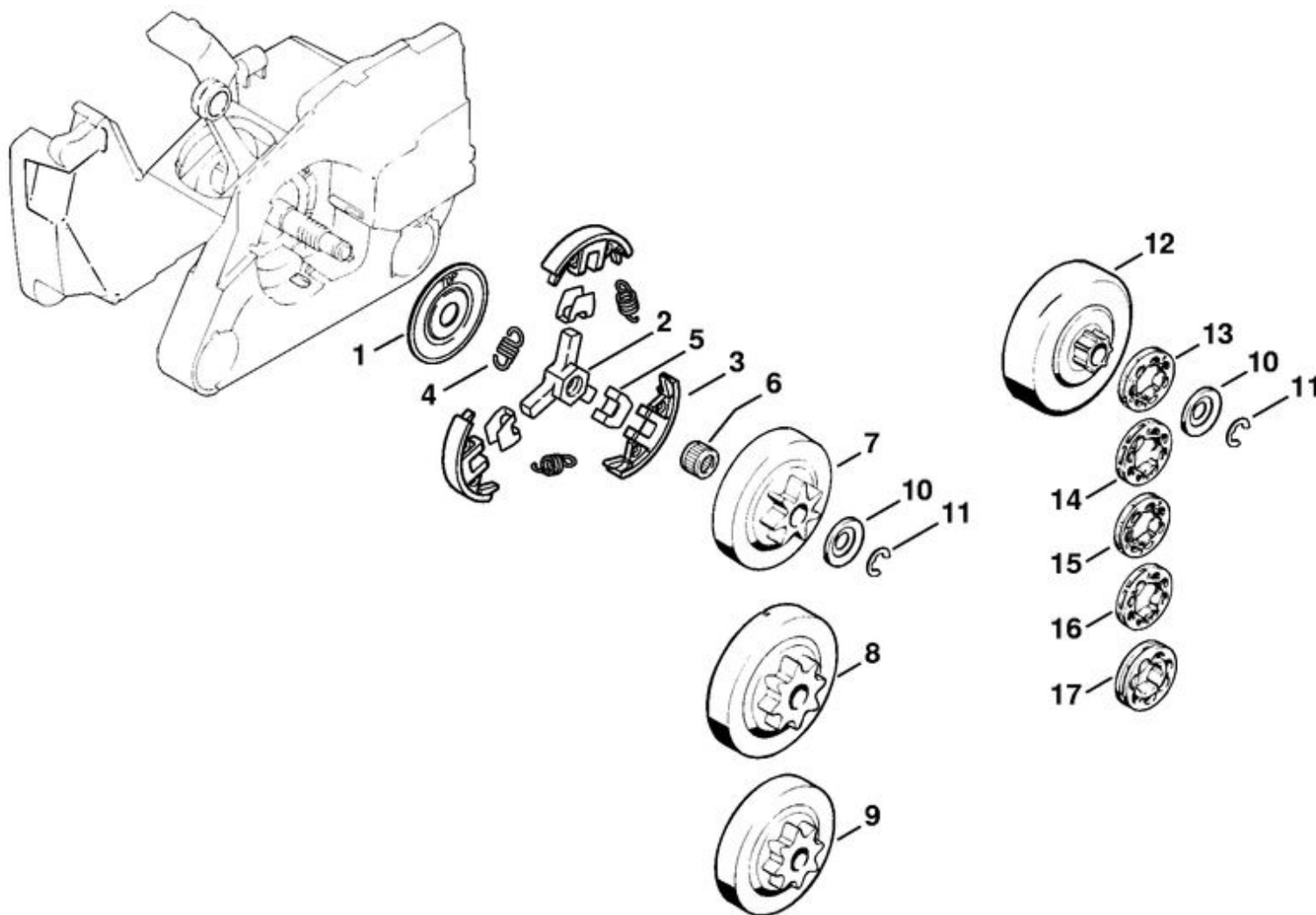
1	1121 020 2125	Carter de vilebrequin
2	9371 470 2610	Goupille cylindrique 5x18
3	0000 974 1200	Clou cannelé cylindrique 2,6x8
4	1128 640 9100	Soupape
5	0000 988 5211	Manchon
6	9416 868 6531	Rivet tubulaire 6,5x0,5x6,8
7	1120 162 5200	Boulon
8	1121 162 5205	Boulon
9	1121 162 5200	Boulon
10	9022 371 1020	Vis cylindrique IS-M5x20
11	9523 003 4260	Roulement rainuré à billes 15x35x13
12	9503 003 0320	Roulement rainuré à billes 16002
13	N.A	
14	9640 003 1600	Bague d'étanchéité 15x29,6x4
15	9640 003 1190	Bague d'étanchéité 12x20x5
16	1122 647 9400	Tuyau
17	1117 640 3800	Crépine d'aspiration
18	N.A	
19	N.A	
20	1120 036 8500	Clavette demi-lune 2x3,7
21	0000 350 0537	Bouchon de réservoir
22	9645 948 2470	Joint torique 23x3
	1121 007 1050	Jeu de joints



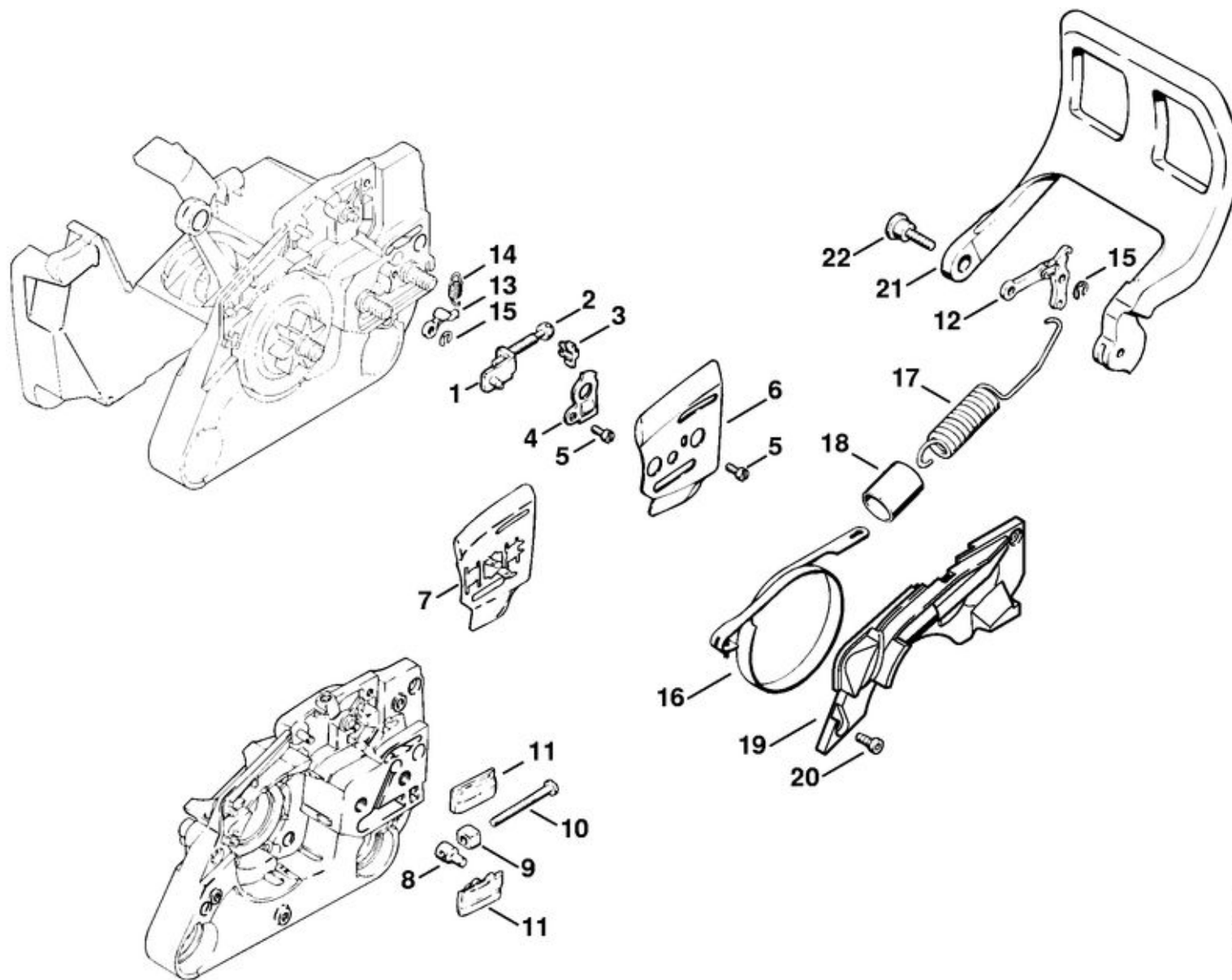
1	1121 020 1212	Cylindre avec piston Ø 42 mm
2	1121 030 2005	Piston Ø 42 mm
3	1121 034 3005	Segment de piston Ø 42x1,5 mm
4	N.A	
5	9463 650 1000	Jonc d'arrêt 10
6	0000 953 0818	Goujon fileté M5
7	1122 025 2200	Bouchon
8	1128 020 9400	Soupape de décompression (J)
9	1122 084 1405	Recouvrement (J)
10	9512 003 2252	Cage à aiguilles 10x13x12,5
11	1118 029 2306	Joint de cylindre 0,5 mm
12	9022 371 1020	Vis cylindrique IS-M5x20
13	1110 400 7005	Bougie Bosch WSR 6 F
13	0000 400 7000	Bougie NGK BPMR7A
14	1118 149 0600	Joint de silencieux
15	1121 140 0604	Silencieux
16	1121 145 0802	Couvercle de sortie
17	9022 341 0960	Vis cylindrique IS-M5x12
	1121 007 1050	Jeu de joints



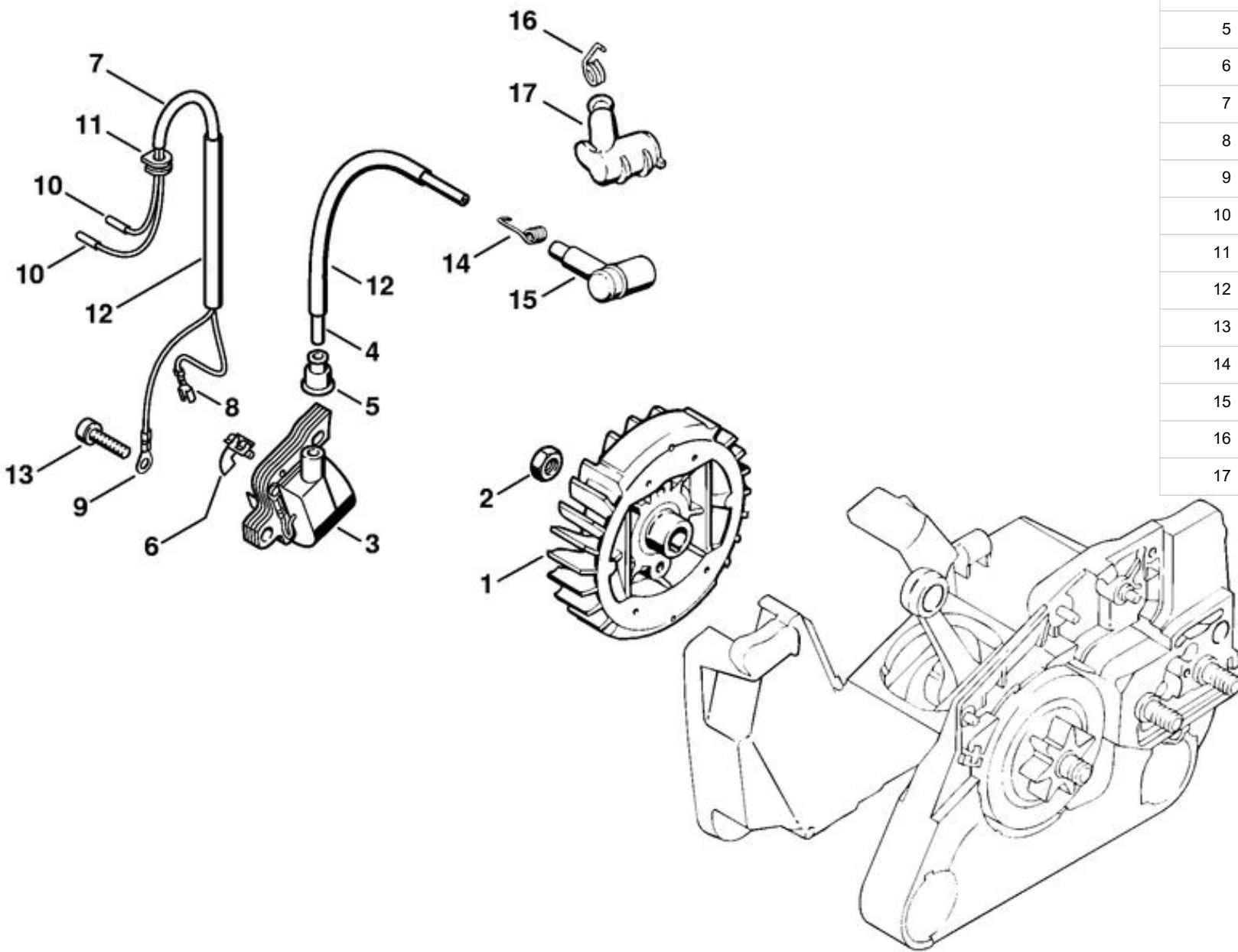
	1121 007 1043	Kit de transformation de pompe à huile, réglable
1	1121 640 3203	Pompe à huile réglable (J)
2	N.A	
3	0000 958 0408	Rondelle (J)
4	0000 997 2002	Ressort de pression (J)
5	1121 647 0603	Piston de pompe (J)
6	1121 641 9400	Coussinet (J)
7	9646 945 0160	Joint torique 4x2 (J)
8	1128 647 4806	Vis de réglage (J)
9	9380 620 1090	Goupille élastique 2x10 (J)
10	0000 958 1234	Rondelle (J)
11	1121 640 7111	Vis sans fin (J)
12	1121 647 3100	Entraîneur (J)
13	0000 993 0508	Anneau 12x15x12 (J)
14	9022 313 0660	Vis cylindrique IS-M4x12
15	0000 958 0407	Rondelle (J)
16	N.A	
17	1121 647 0601	Piston de pompe (J)
18	N.A	
19	1121 640 7110	Vis sans fin (J)
20	1121 640 3201	Pompe à huile 5 (course de 0,5 mm)
21	1121 640 3202	Pompe à huile 65 (course de 0,65 mm)
22	1121 036 1600	Vis sans fin
23	1121 640 9400	Tuyau 75 mm



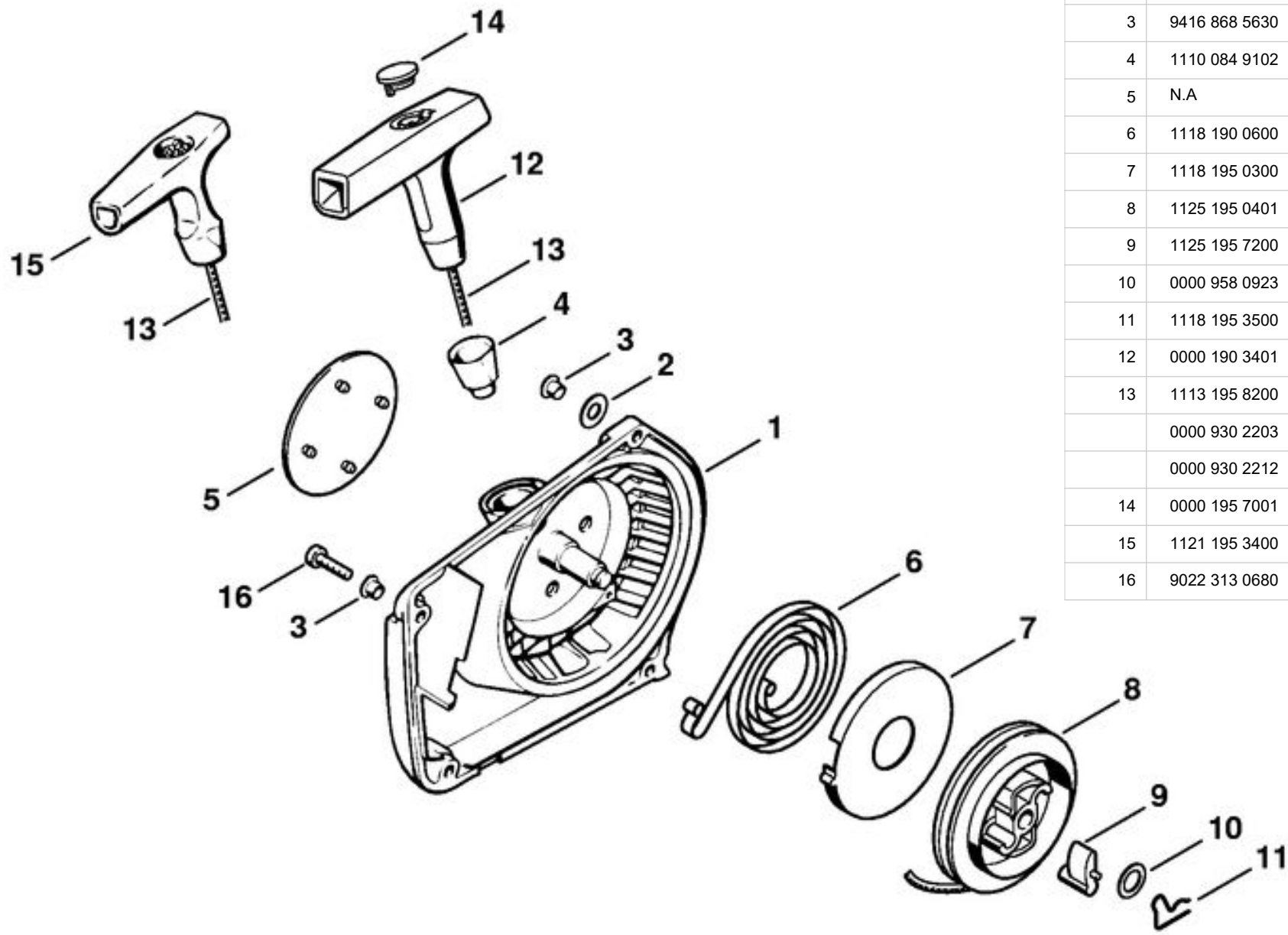
	1121 160 2051	Embrayage
1	1121 162 1001	Rondelle de recouvrement
2	1121 162 3201	Entraîneur
3	1121 162 0802	Masselotte
4	0000 997 5600	Ressort de tension
5	1127 162 3000	Pièce de fixation
6	9512 933 2260	Cage à aiguilles 10x13x10
7	1121 640 2000	Pignon 0.325" 7D
8	1121 640 2005	Pignon 0.325" 8D (J)
9	1121 640 2001	Pignon 0.325" 8D
10	0000 958 1022	Rondelle Ø 27 mm
11	9460 624 0801	Anneau d'arrêt 8x1,3
	1121 007 1001	Jeu de pignon à anneau 0.325" 7D
12	N.A	
13	0000 642 1236	Pignon à anneau 0.325" 7D
	1121 007 1002	Jeu de pignon à anneau 0.325" 8D
14	0000 642 1234	Pignon à anneau 0.325" 8D
	1121 007 1004	Jeu de pignon à anneau 3/8" Picco 7D
15	0000 642 1240	Pignon à anneau 3/8" Picco 7D
	N.A	
16	N.A	
	N.A	
17	0000 642 1231	Pignon à anneau 3/8" 7D



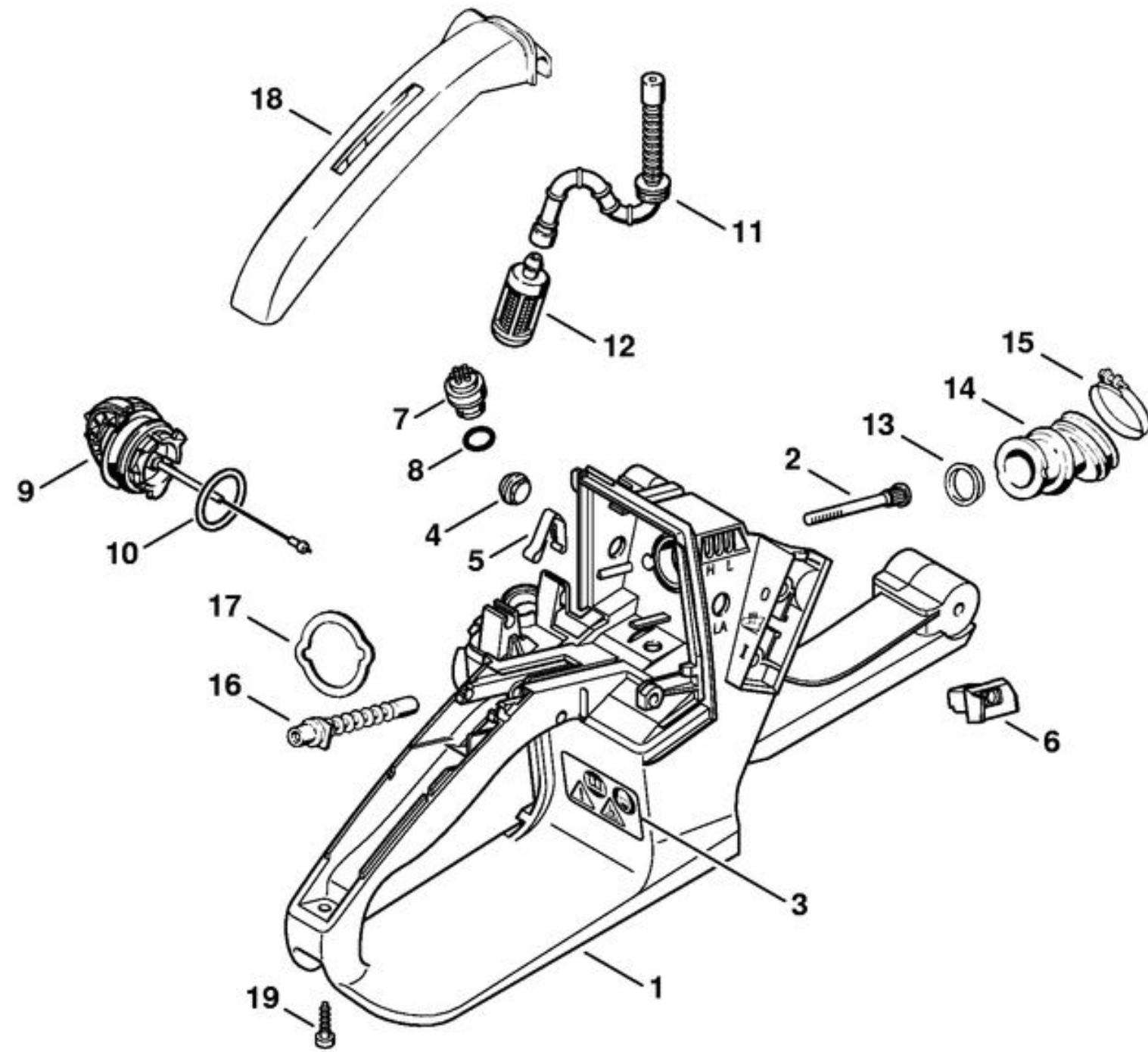
	1121 007 1021	Jeu de pièces de tension de chaîne
1	1121 640 1905	Coulisse de tension
2	1121 664 1600	Vis de tension
3	1125 664 1400	Pièce de pression
4	1122 664 2200	Tôle de protection
5	9041 216 0630	Vis cylindrique M4x8
6	1122 664 1000	Tôle latérale intérieure 0,5 mm
7	1122 664 1001	Tôle latérale intérieure
8	1120 664 1500	Écrou de tension
9	1121 664 2800	Pièce de guidage
10	9043 319 8100	Vis cylindrique M5x50
11	1121 648 6610	Bande de glissement
12	1121 160 5000	Levier
13	1121 162 5010	Levier
14	0000 997 0628	Ressort
15	9460 624 0400	Anneau d'arrêt 4
16	1121 160 5400	Collier de frein
17	1121 160 5501	Ressort de tension
18	1121 162 8000	Tuyau 12x1x20 mm
19	1121 021 1102	Couvercle
20	9022 313 0660	Vis cylindrique IS-M4x12
21	1121 792 9101	Protège-main
22	0000 790 6100	Vis à douille M4



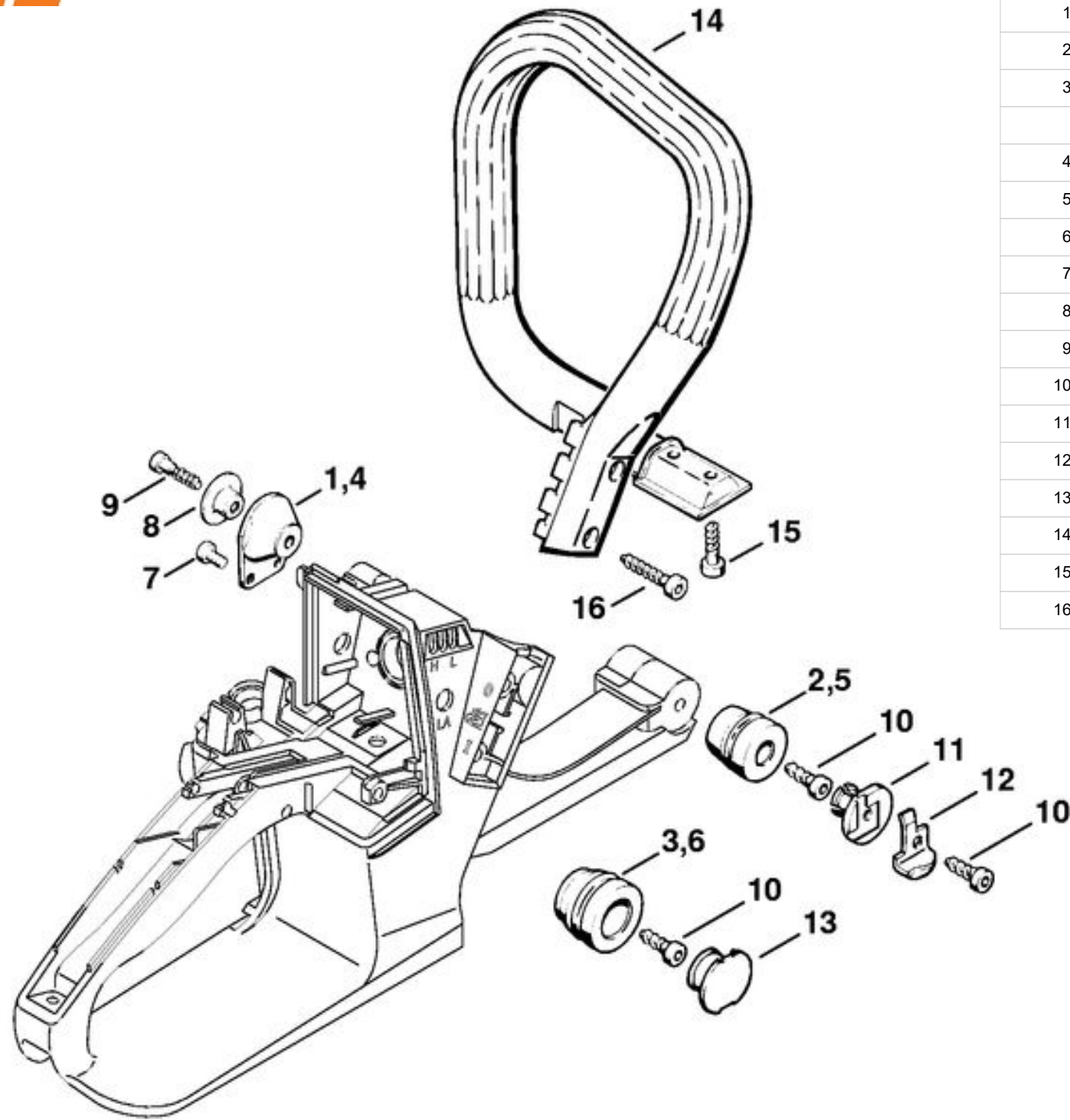
1	1121 400 1200	Rotor
2	9210 261 1140	Écrou à six pans M8x1
3	0000 400 1300	Module d'allumage
4	N.A	
	0000 405 0600	Cable d'allumage 1 m
	0000 930 2251	Câble d'allumage 10 m
5	0000 989 1010	Douille de protection
6	N.A	
7	1121 440 3002	Faisceau de câbles
8	N.A	
9	N.A	
10	N.A	
11	0000 989 0507	Douille en caoutchouc
12	N.A	
13	9022 341 1019	Vis cylindrique IS-M5x20
14	0000 998 0603	Ressort coudé
15	1106 405 1000	Contact de câble d'allumage
16	0000 998 0604	Ressort coudé
17	1128 405 1000	Contact de câble d'allumage



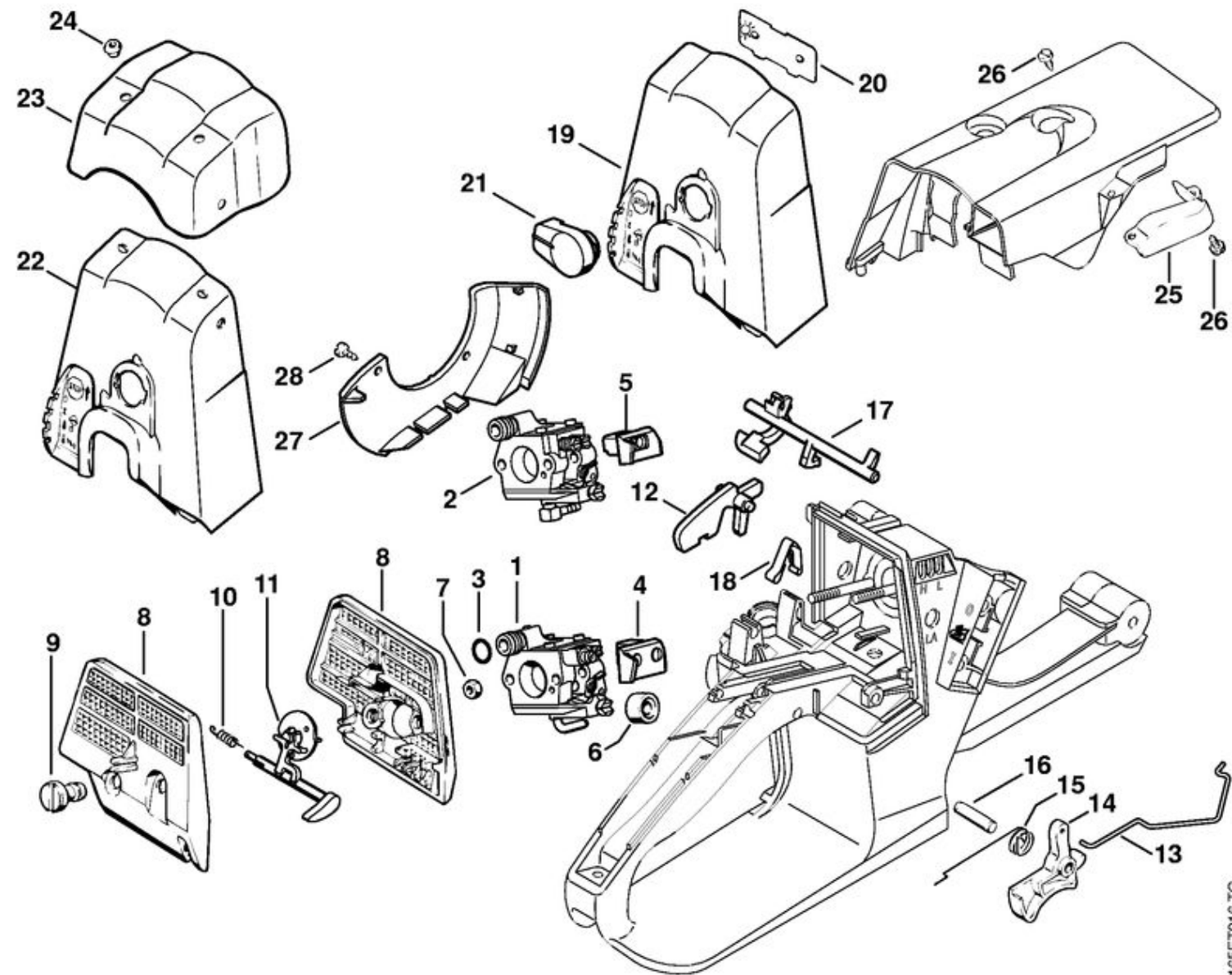
	1121 080 2101	Cartier de ventilateur avec lanceur
1	1121 080 1812	Cartier de ventilateur
2	0000 958 0514	Rondelle
3	9416 868 5630	Rivet tubulaire 5,5x0,5x6,8
4	1110 084 9102	Douille
5	N.A	
6	1118 190 0600	Ressort de rappel
7	1118 195 0300	Boîtier de ressort
8	1125 195 0401	Poulie à câble
9	1125 195 7200	Cliquet
10	0000 958 0923	Rondelle
11	1118 195 3500	Ressort
12	0000 190 3401	Poignée ElastoStart Ø 3,5 mm
13	1113 195 8200	Câble de lancement Ø 3,5x960 mm
	0000 930 2203	Câble de lancement Ø 3,5 mm x 30,5 m
	0000 930 2212	Câble de lancement Ø 3,5 mm x 60,8 m
14	0000 195 7001	Capuchon
15	1121 195 3400	Poignée
16	9022 313 0680	Vis cylindrique IS M4x16



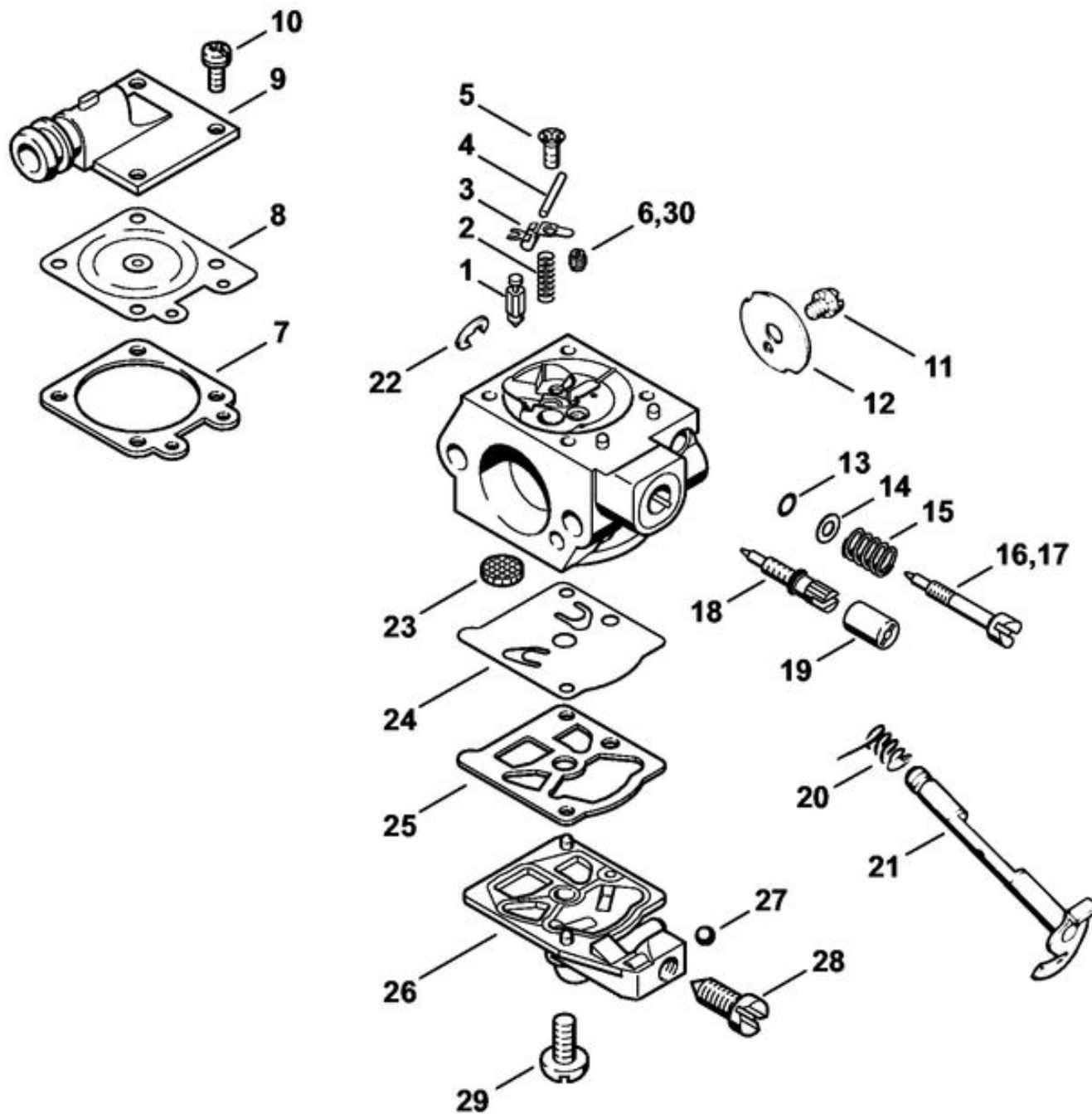
1	1121 350 0834	Cartier de réservoir
2	1121 122 6600	Vis à embase
3	0000 967 3662	Pictogramme d'avertissement MS
4	1121 791 2800	Butoir d'arrêt
5	1125 442 1601	Ressort de connexion
6	1121 123 7501	Douille
7	0000 350 5800	Aération de réservoir
8	N.A.	
9	0000 350 0533	Bouchon de réservoir
10	9645 948 7734	Joint torique 25x3,5
11	1121 358 7700	Tuyau
12	0000 350 3518	Crépine d'aspiration
13	1113 141 1805	Douille
14	1121 141 2200	Coude
15	9771 021 2550	Collier de serrage Ø 32x5
16	1113 141 8600	Tuyau d'impulsions
17	N.A.	
18	1121 791 0600	Monture de poignée
19	9074 478 3076	Vis cylindrique IS-P4x19



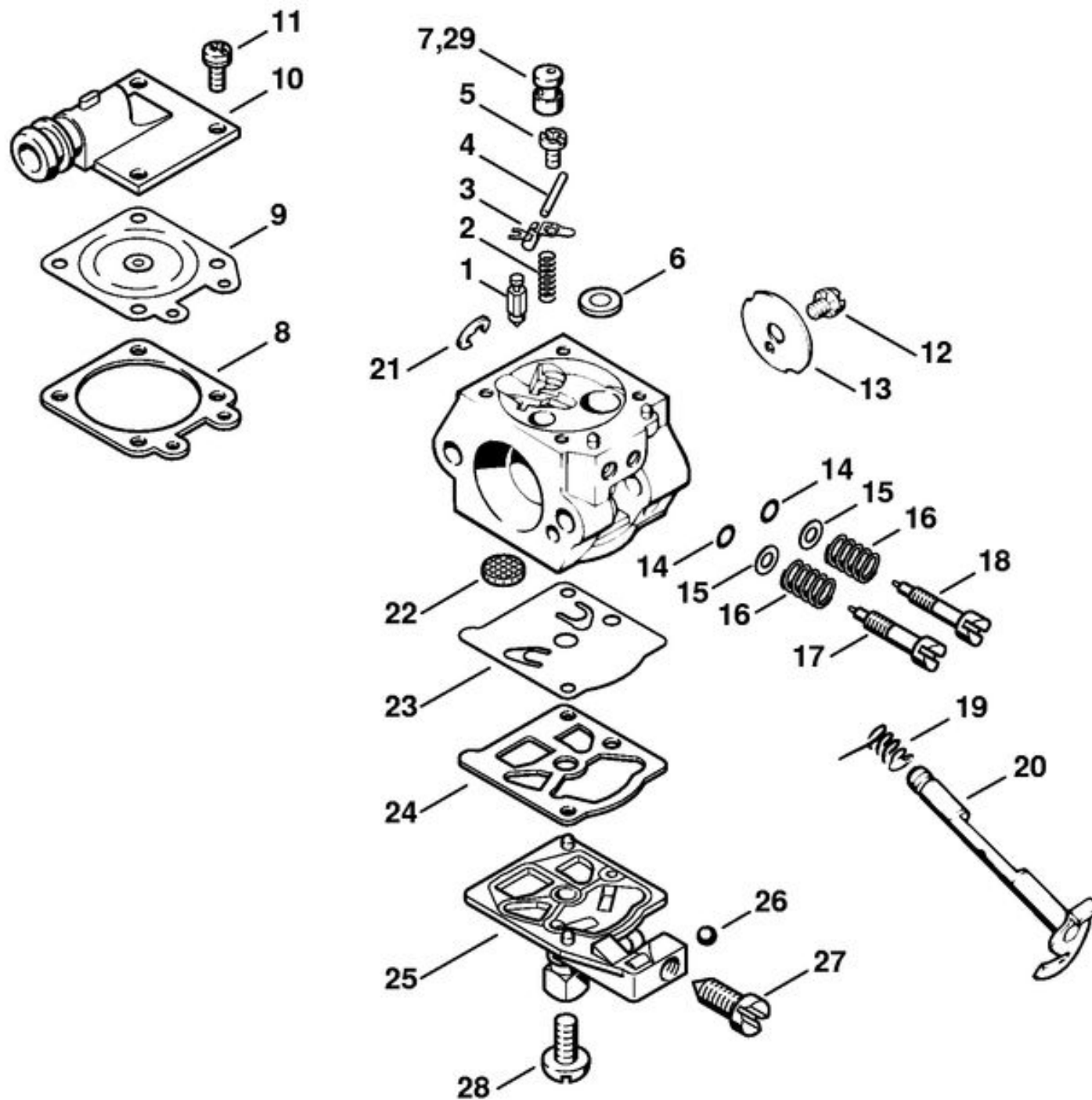
	N.A	
1	1121 790 9901	Butoir annulaire
2	1121 790 9912	Butoir annulaire
3	1121 790 9909	Butoir annulaire
	N.A	
4	1121 790 9902	Butoir annulaire
5	1121 790 9903	Butoir annulaire
6	1121 790 9904	Butoir annulaire
7	9022 341 0960	Vis cylindrique IS-M5x12
8	1121 791 7202	Douille
9	9074 478 4545	Vis cylindrique IS-P6x26,5
10	9074 478 4435	Vis cylindrique IS-P6x19
11	1119 791 7305	Bouchon
12	1119 656 7705	Arrêt de chaîne
13	1125 791 7306	Bouchon
14	1121 790 1701	Poignée tubulaire
15	9074 478 4475	Vis cylindrique IS-P6x21,5
16	9074 478 4675	Vis cylindrique IS-P6x32,5



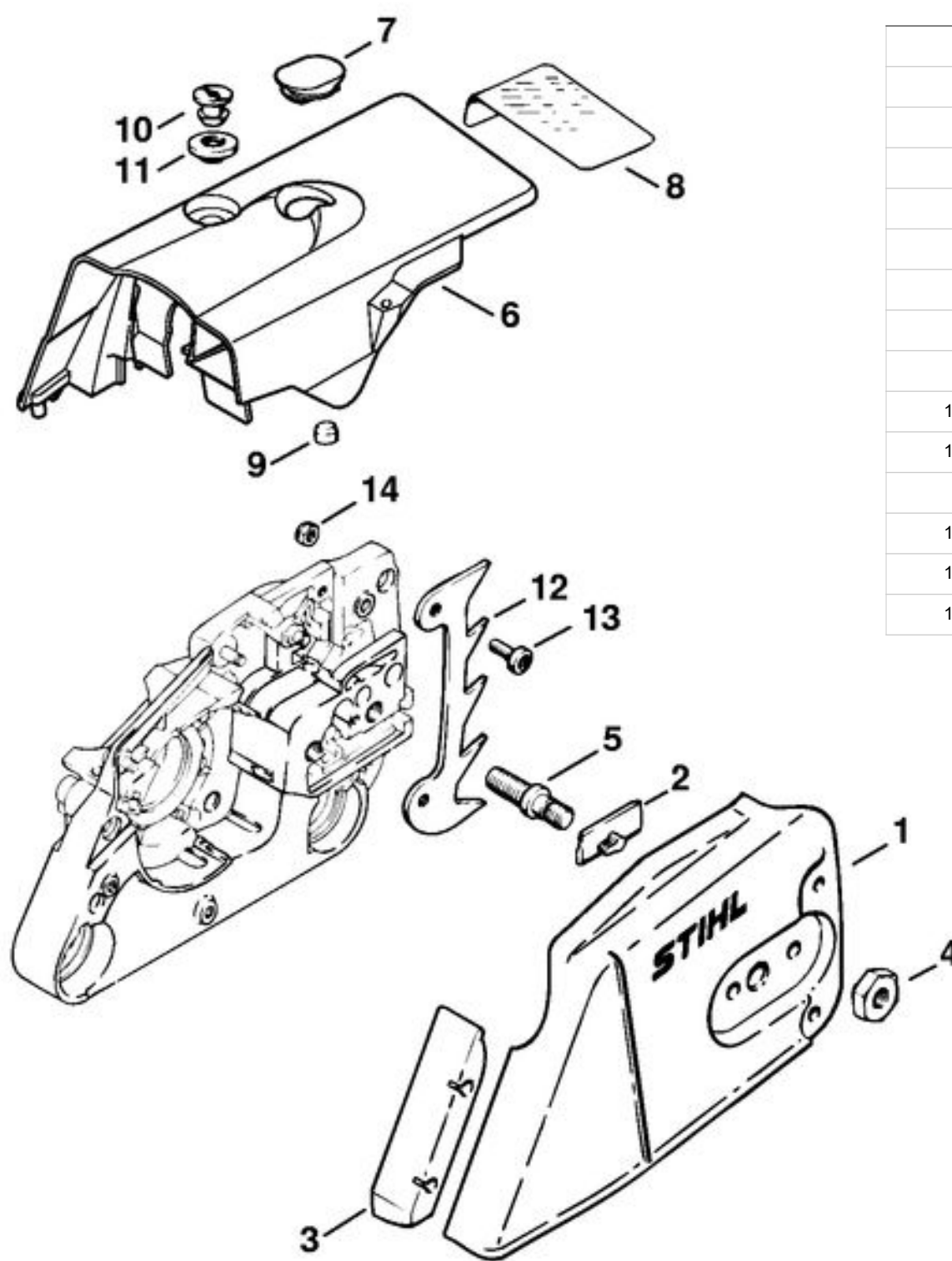
1	1121 120 0618	Carburateur WTE-3B
2	1121 120 0611	Carburateur WT-426B
3	9645 945 7485	Joint torique 7x2,5
4	1121 123 7503	Douille
5	1121 123 7501	Douille
6	N.A	
7	9210 260 0700	Écrou à six pans M5
8	1121 120 1617	Filtre à air
8	1121 120 1618	Filtre à air, feutre
9	1124 141 8300	Écrou à fente
10	1121 124 3000	Ressort coudé
11	1121 120 2900	Volet de démarrage
12	1117 182 0805	Levier d'arrêt
13	1121 182 1501	Tringlerie des gaz
14	1118 182 1006	Manette des gaz
15	1117 182 4500	Ressort coudé
16	9371 470 2640	Goupille cylindrique 5x24
17	1125 182 0901	Arbre de commande
18	1125 442 1601	Ressort de connexion
19	1121 140 1915	Couvercle de carter de carburateur
20	1121 141 2900	Couvercle
21	1130 141 2300	Verrou
	N.A	
22	1121 140 1916	Couvercle de carter de carburateur
23	N.A	
24	N.A	
25	N.A	
26	9099 021 2360	Vis Parker 3,5x9,5
27	N.A	
28	9099 021 2360	Vis Parker 3,5x9,5



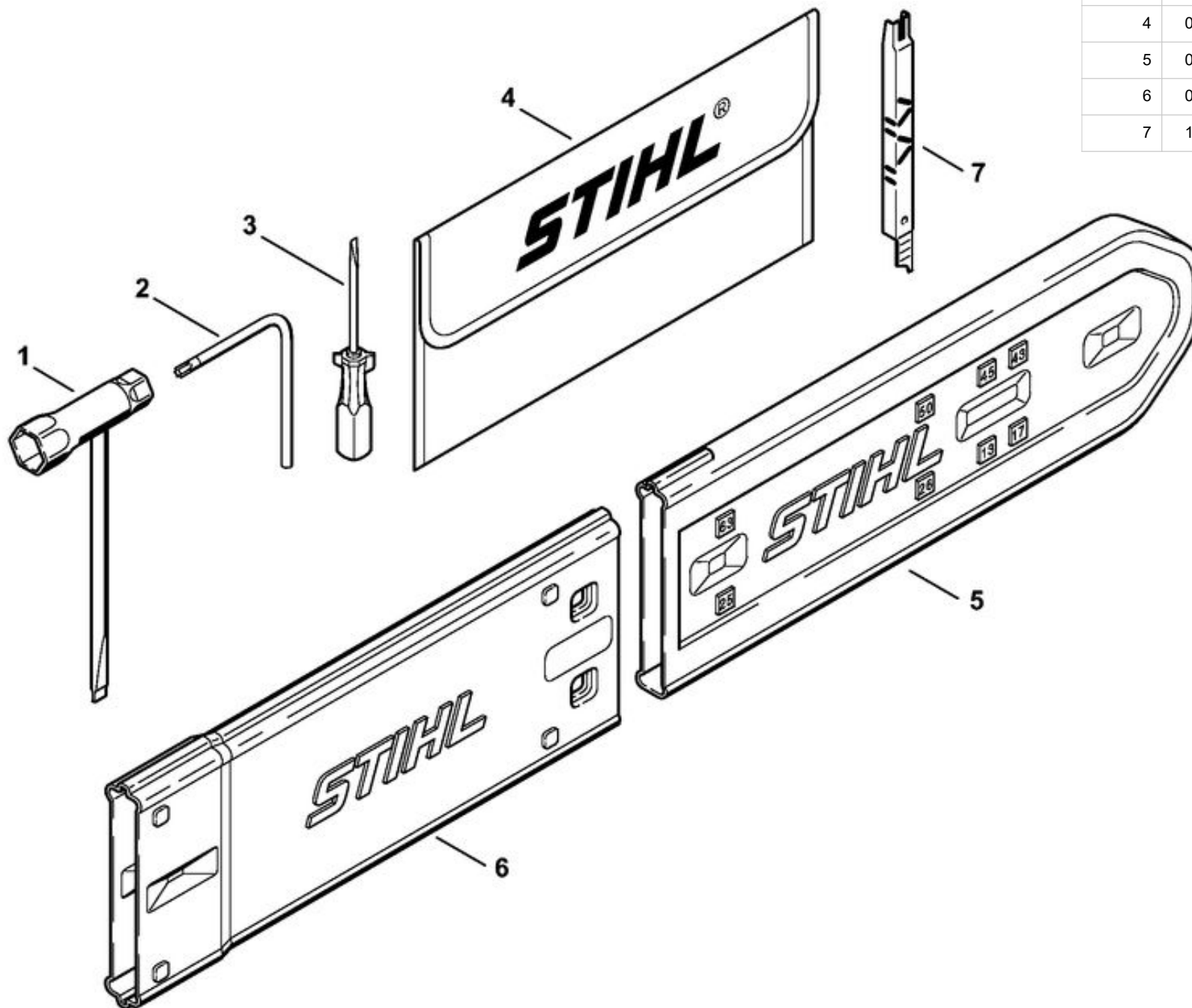
	1121 120 0618	Carburateur WTE-3B
1	4116 121 5100	Pointeau d'admission
2	4116 122 3000	Ressort
3	1121 121 5000	Levier de réglage d'admission
4	1113 121 9200	Axe
5	1121 122 7103	Vis à tête ronde
6	N.A	
7	1120 129 0900	Joint
8	N.A	
9	1121 121 0810	Couvercle
10	1121 122 7101	Vis
11	1121 122 7102	Vis à tête ronde
12	1121 121 3302	Papillon
13	4124 122 3600	Anneau de joint
14	N.A	
15	1115 122 3002	Ressort
16	N.A	
17	N.A	
18	1121 122 6703	Vis H de richesse à haut régime
19	4203 121 2700	Capuchon
20	1113 122 3205	Ressort coudé
21	N.A	
22	1117 122 9000	Circlip
23	1114 121 7800	Tamis
24	1121 121 4801	Membrane de pompe
25	1120 129 0905	Joint
26	1121 121 0801	Couvercle
27	N.A	
28	1121 122 6201	Vis de réglage de régime de ralenti
29	1114 122 7100	Vis
30	N.A	
	1121 007 1063	Jeu de pièces de carburateur



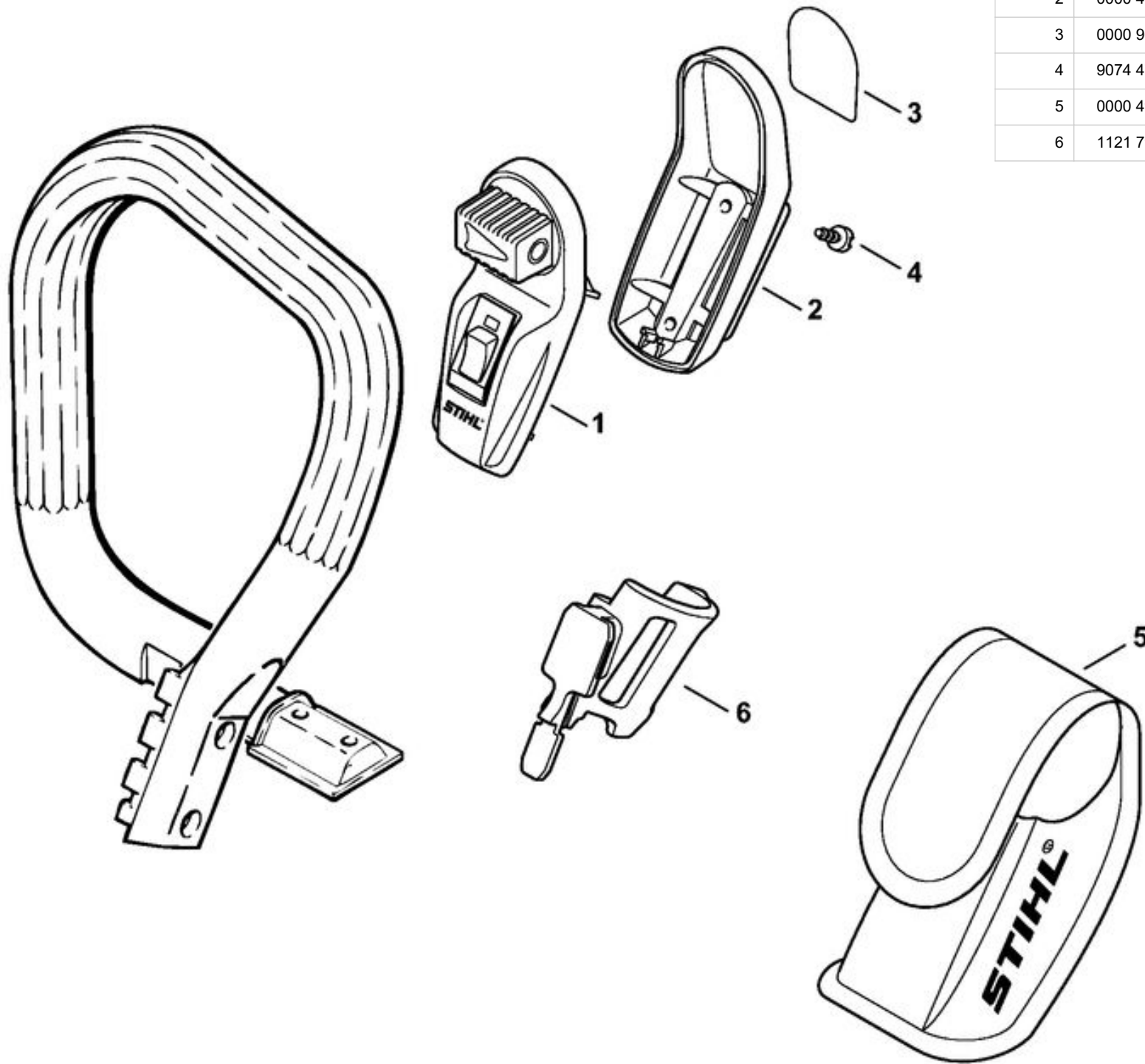
	1121 120 0611	Carburateur WT-426B
1	4116 121 5100	Pointeau d'admission
2	1114 122 3005	Ressort
3	1113 121 5000	Levier de réglage d'admission
4	1113 121 9200	Axe
5	1114 122 7400	Vis à tête ronde
6	N.A.	
7	1121 121 5400	Gicleur à soupape 0.48
8	1120 129 0900	Joint
9	N.A.	
10	1121 121 0810	Couvercle
11	1121 122 7101	Vis
12	1110 122 7400	Vis à tête ronde
13	1121 121 3301	Papillon
14	4130 122 3600	Anneau de joint
15	4130 121 8601	Rondelle
16	1115 122 3002	Ressort
17	1121 122 6700	Vis H de richesse à haut régime
18	1121 122 6802	Vis L de richesse au ralenti
19	1113 122 3205	Ressort coudé
20	N.A.	
21	1117 122 9000	Circlip
22	1114 121 7800	Tamis
23	N.A.	
24	1120 129 0905	Joint
25	1121 121 0805	Couvercle
26	N.A.	
27	N.A.	
28	1114 122 7100	Vis
29	1121 121 5601	Gicleur fixe 0.46 (Gicleur pour altitude)
	1121 007 1062	Jeu de pièces de carburateur



1	1125 640 1701	Couvercle de pignon
2	1121 648 6610	Bande de glissement
3	1125 656 1501	Pièce de protection
4	0000 955 0801	Écrou à six pans M8
5	0000 953 6605	Vis à embase M8
6	1121 080 1605	Capot
7	1121 084 7101	Capuchon
8	1119 084 8300	Feuille calorifuge
9	1121 084 7100	Capuchon
10	1121 084 7000	Écrou à fente
11	1121 084 6901	Pièce isolante
	N.A.	
12	1110 664 0501	Griffe
13	9022 341 0960	Vis cylindrique IS-M5x12
14	9214 320 0700	Écrou de sécurité M5

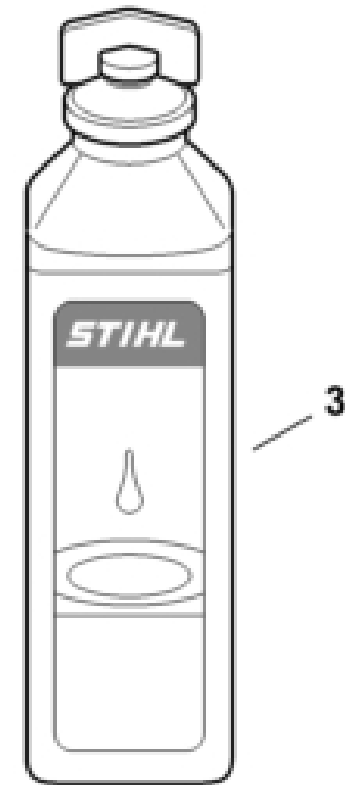
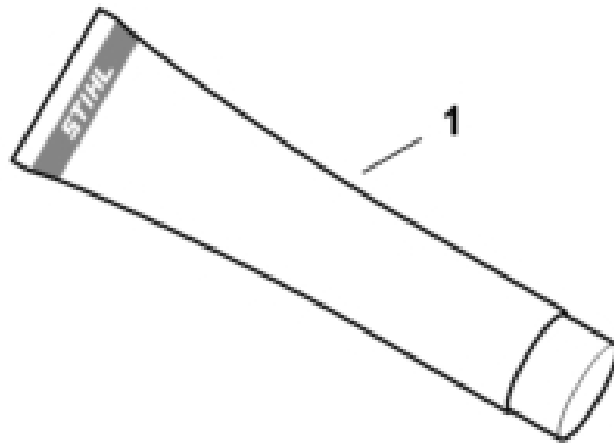


	1121 890 1400	Jeu d'outils (J)
1	1129 890 3401	Clé multiple
2	0812 370 1000	Tournevis T27x120x70
3	0000 890 2300	Tournevis
4	0000 891 0810	Pochette à outils
5	0000 792 9129	Protège-chaîne
6	0000 792 9132	Protège-chaîne de rallonge à 63 cm
7	1110 893 4000	Calibre d'affûtage



1	0000 400 0200	Laser
2	0000 430 9900	Demi-carter inférieur
3	0000 967 7307	Pictogramme d'avertissement
4	9074 478 2967	Vis cylindrique IS-P4x10
5	0000 491 0100	Sac
6	1121 791 5400	Support

1	0781 120 1021	Graisse de réducteur Multilub 40 g Tube
1	0781 120 1109	Graisse multifonctionnelle 80 g
1	0781 120 1110	Graisse multifonctionnelle 225 g
2	0781 957 9000	Produit antifriction OH 723
3	0781 319 8401	HP 100ml
3	0781 319 8052	HP Super 100ml
3	0781 319 8060	HP Ultra 100ml



1	0730 411 7002	Multispray 50 ml
1	0730 411 7000	Multispray
2	0000 881 9400	Produit de nettoyage spécial
2	N.A	
3	0782 420 1001	Détachant de résine 50 ml
3	0782 420 1002	Détachant de résine 300 ml
4	0782 516 8500	Multioil Bio 50 ml

