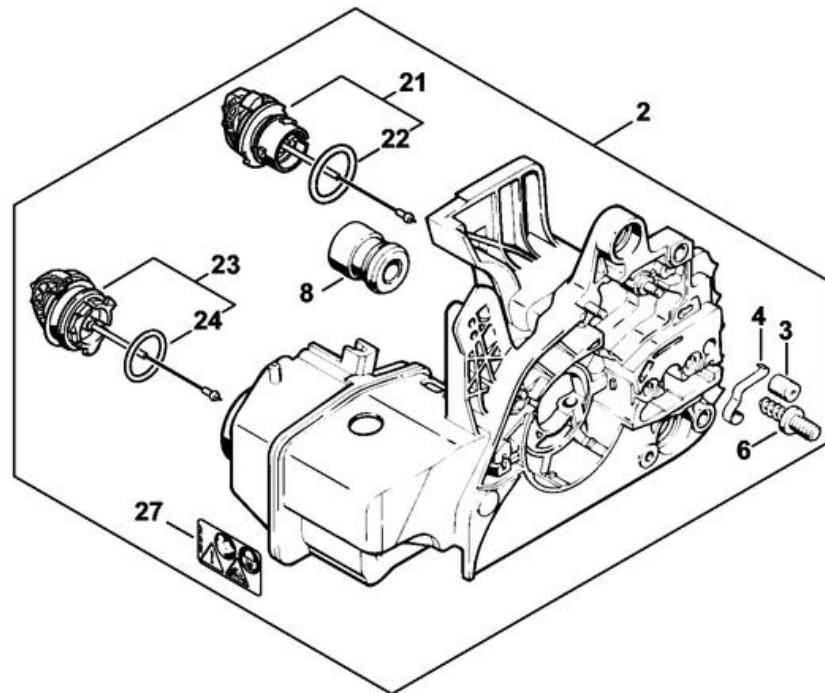
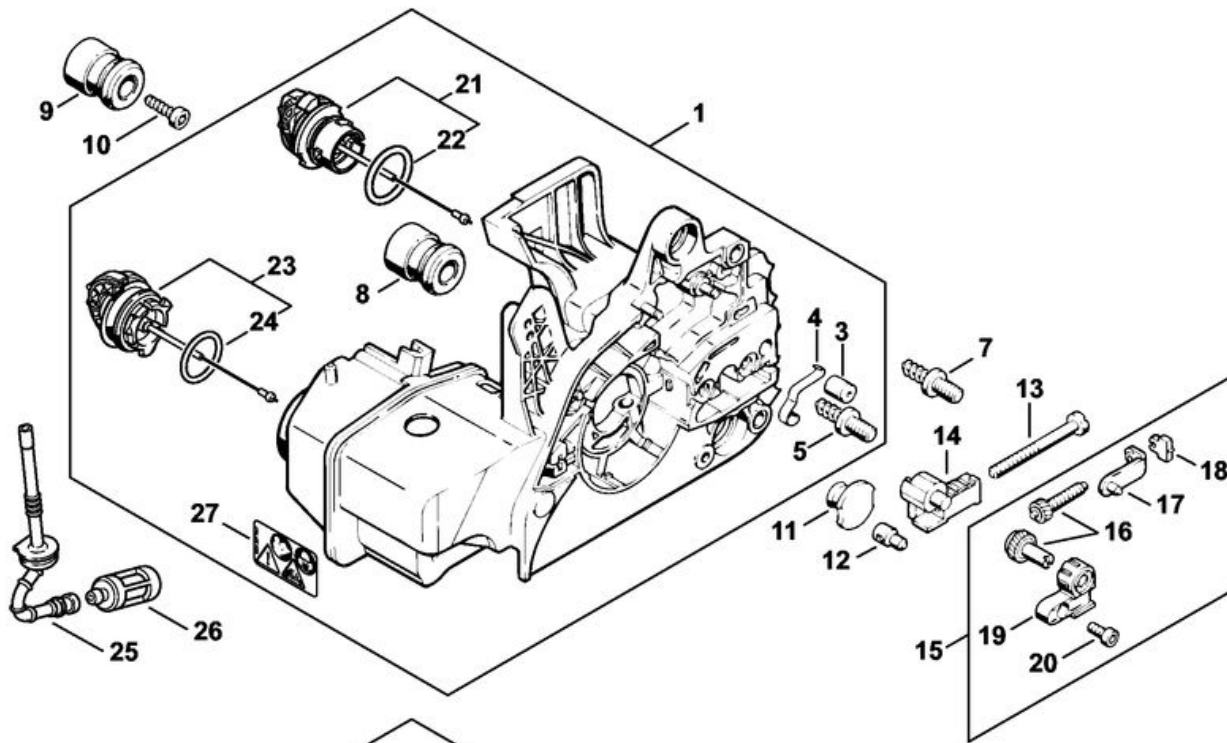
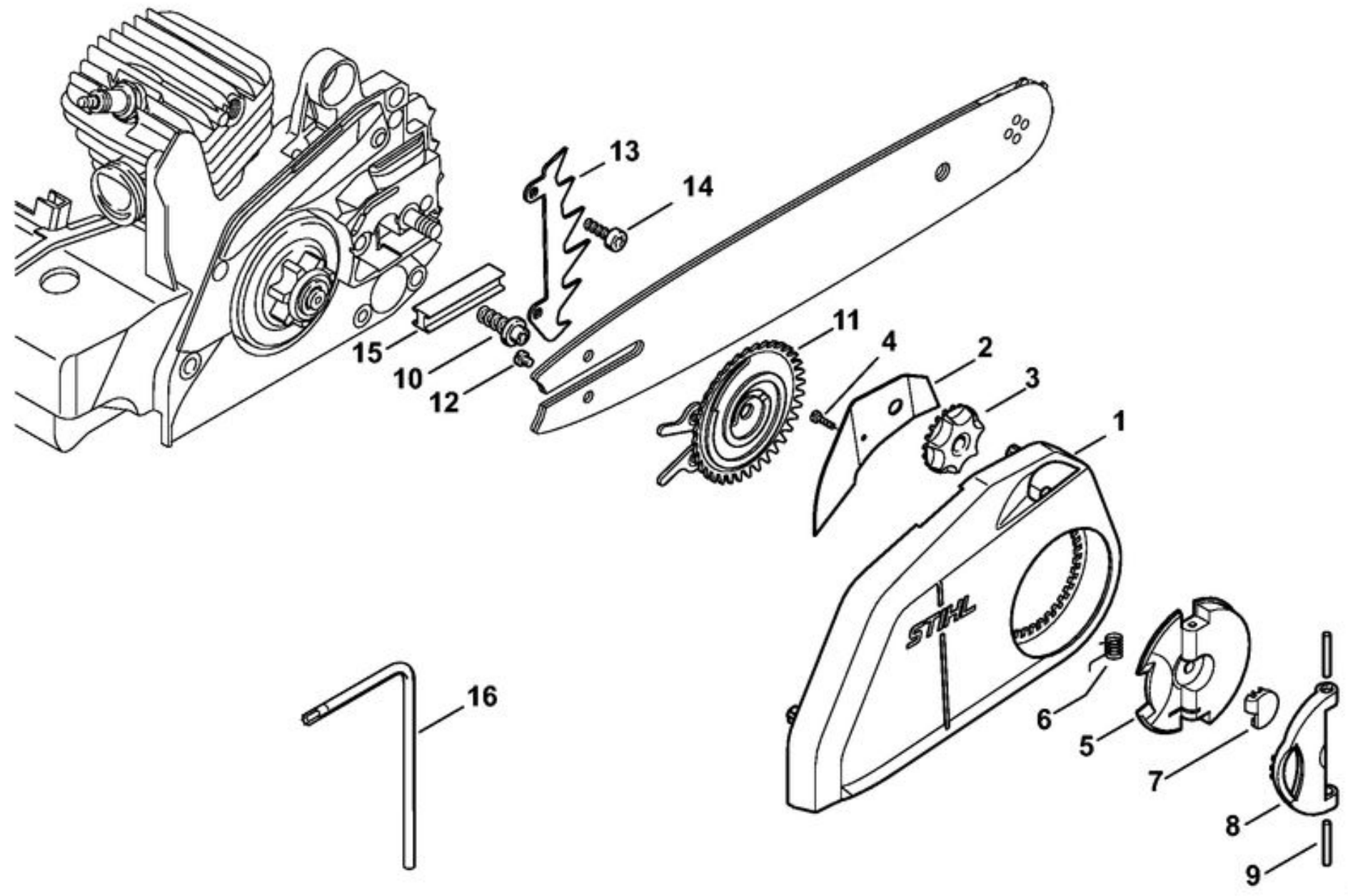
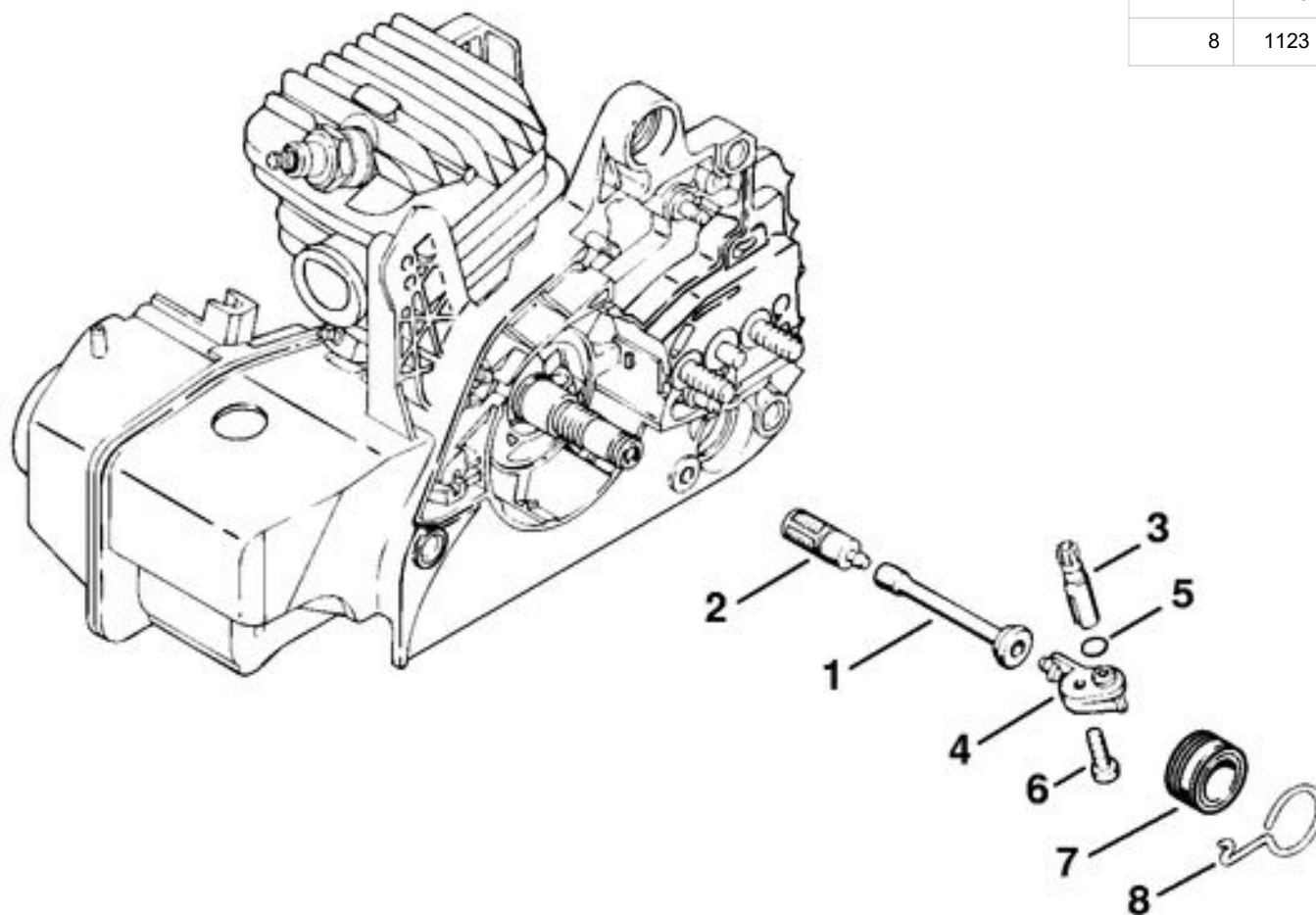


1	1123 020 1228	Cylindre avec piston Ø 42,5 mm (Europe)
2	1123 020 1223	Cylindre avec piston Ø 40 mm
4	1123 020 1224	Cylindre avec piston Ø 40 mm (Version à démarrage vacil)
6	1123 030 2016	Piston Ø 42,5 mm (Europe)
7	1123 030 2019	Piston Ø 40 mm
8	1123 034 3006	Segment de piston Ø 42,5x1,2 mm (Europe)
9	1123 034 3005	Segment de piston Ø 40x1,2 mm
10	4119 034 1500	Axe de piston 10x6,5x28
11	9463 650 1000	Jonc d'arrêt 10
12	0000 988 5211	Manchon
13	9512 003 2250	Cage à aiguilles 10x13x12,5
14	1123 030 0408	Vilebrequin
15	9503 003 0340	Roulement rainuré à billes 6202
16	9638 003 1581	Bague d'étanchéité 15x25x5
16	9639 003 1585	Bague d'étanchéité 15x25x5
17	9468 621 1520	Circlip 15x1
18	1123 021 2500	Carter inférieur
19	9075 478 4195	Vis cylindrique IS-D5,3x41
20	1123 020 9400	Soupape de décompression (Version à démarrage vacil)
21	1122 025 2200	Bouchon (Version à démarrage vacil)
22	1110 400 7005	Bougie Bosch WSR 6 F
22	0000 400 7000	Bougie NGK BPMR7A
23	0783 830 2000	Tube de pâte d'étanchéité HT rouge

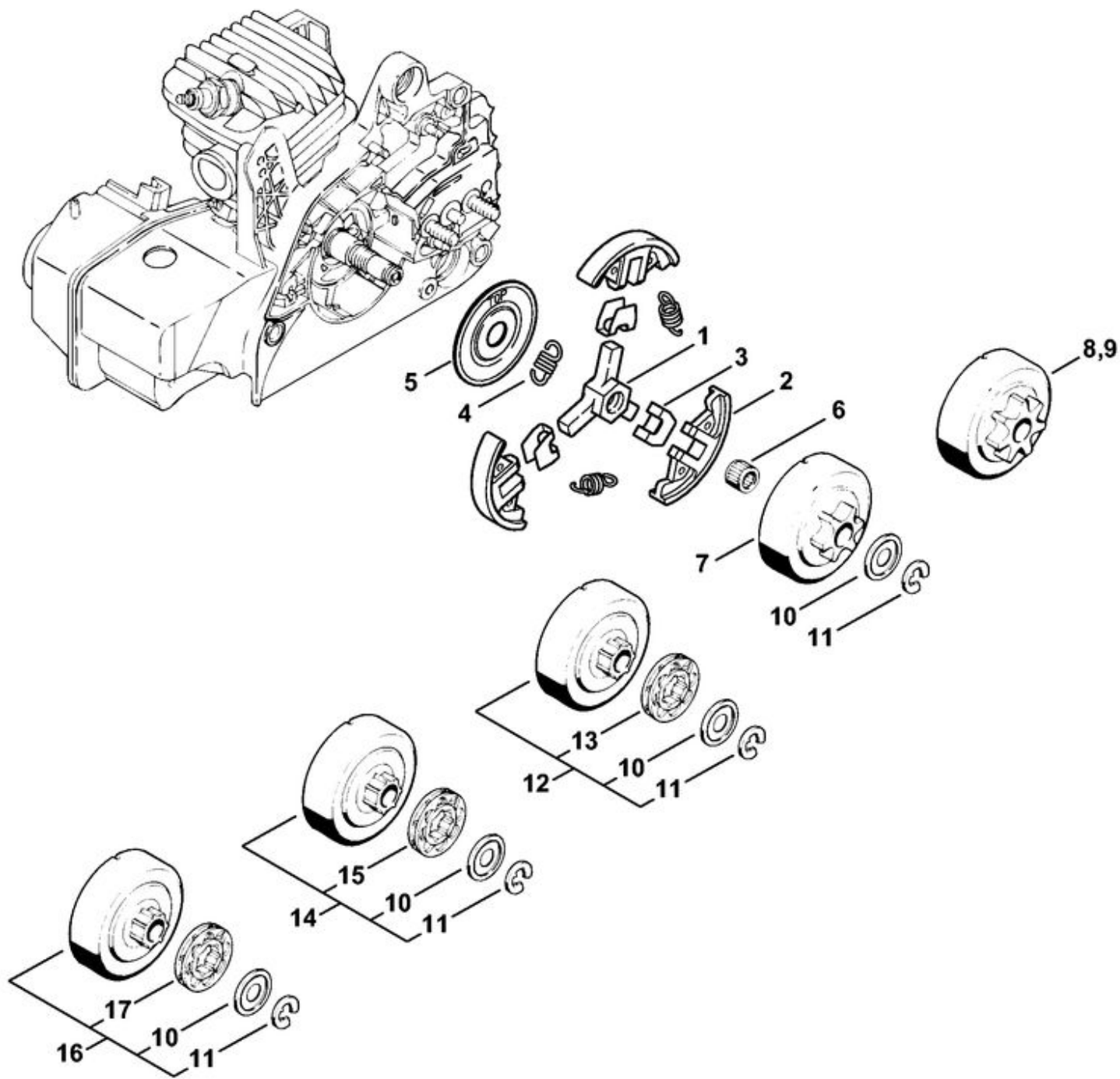


1	1123 020 3033	Cartier moteur
3	1128 640 9100	Soupape
4	1123 162 7800	Ressort à lame
5	1123 664 2400	Vis à embase
7	1123 664 2405	Vis à embase D9/M8
8	1123 790 9900	Butoir annulaire
9	1123 790 9900	Butoir annulaire
10	9075 478 4155	Vis cylindrique IS-D5x24
11	1123 791 7300	Bouchon
12	1120 664 1500	Écrou de tension
13	1123 664 1605	Vis de tension
14	1123 664 2205	Recouvrement
15	1123 007 1000	Jeu de pièces de tension de chaîne
16	1123 007 1004	Jeu de pignon droit / vis de tension
17	1123 640 1900	Coulisse de tension
18	1123 664 1400	Pièce de pression
19	1123 664 2200	Recouvrement
20	9075 478 3015	Vis cylindrique IS-D4x15
21	0000 350 0537	Bouchon de réservoir
22	9645 948 2470	Joint torique 23x3
23	0000 350 0533	Bouchon de réservoir
24	9645 948 7734	Joint torique 25x3,5
25	1123 358 7703	Tuyau
26	0000 350 3500	Crépine d'aspiration
27	0000 967 7247	Pictogramme d'avertissement MS

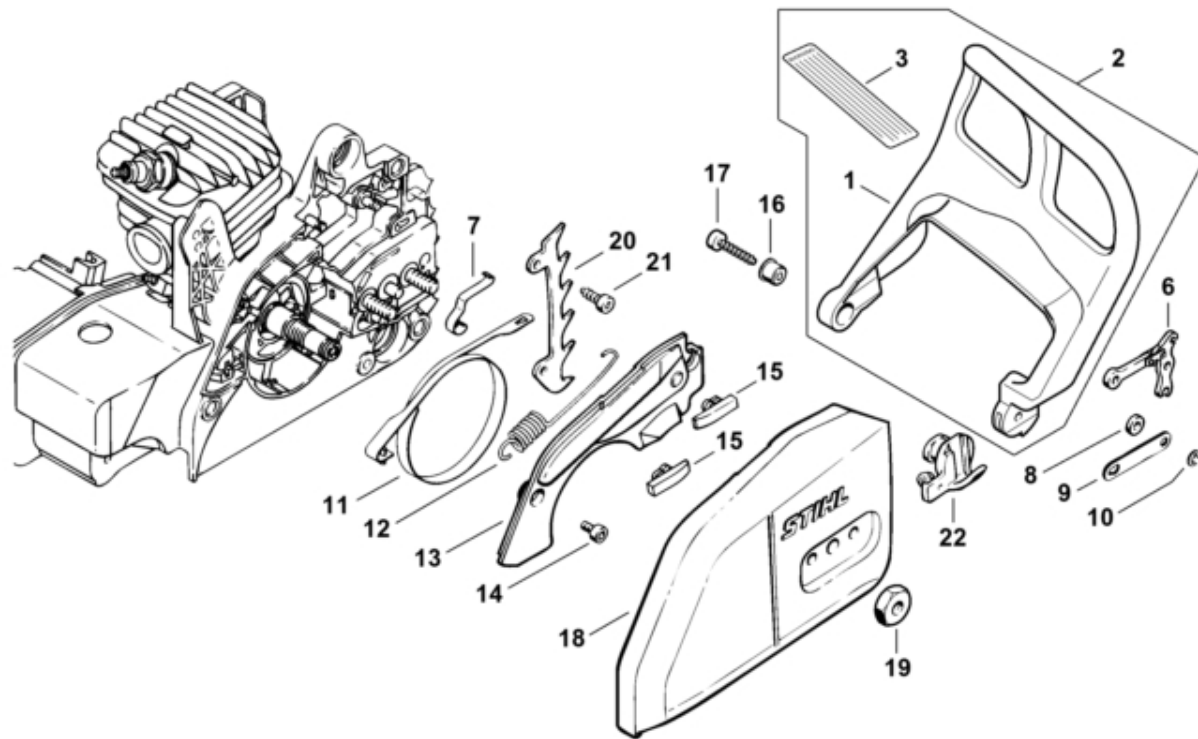




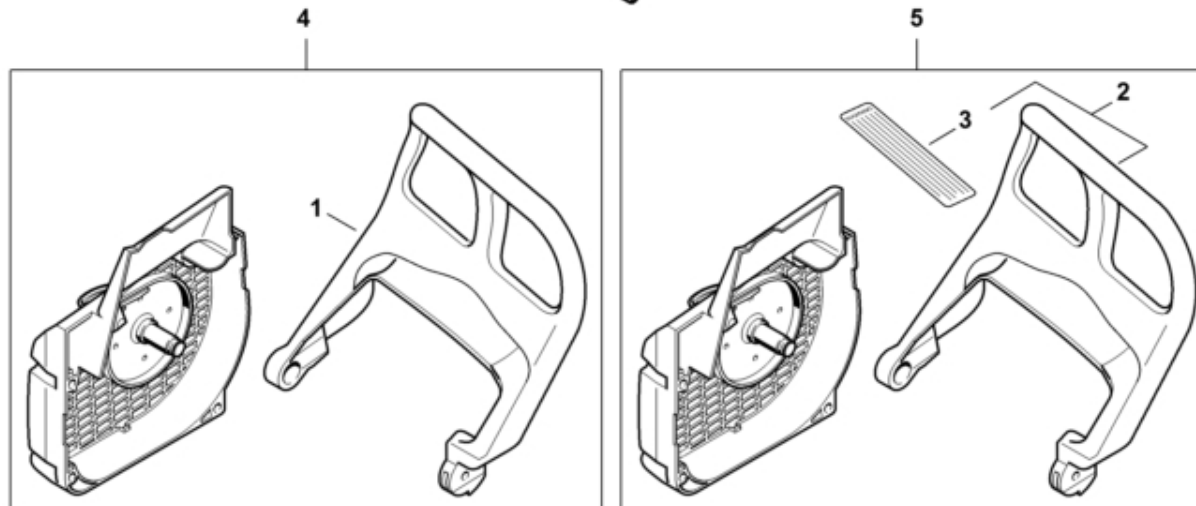
1	1123 647 9400	Tuyau
2	1123 640 3800	Crépine d'aspiration
3	1123 640 3200	Pompe à huile 0,55
4	1123 640 2901	Pièce de raccordement
5	9646 945 0355	Joint torique 6,1x1,6
6	9074 478 4130	Vis cylindrique IS-P5x16
7	1123 640 7102	Vis sans fin
8	1123 647 2400	Ressort

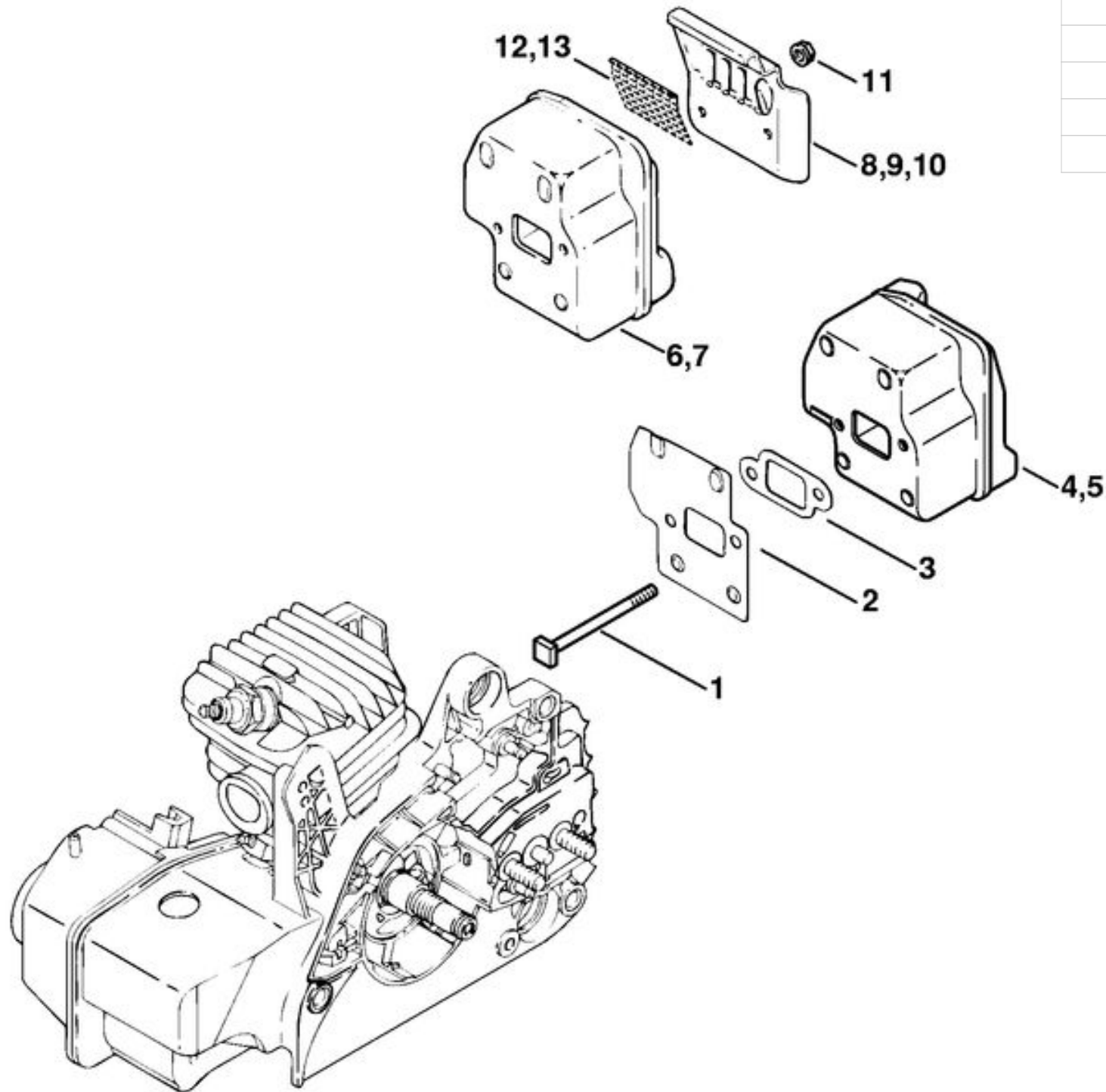


	1123 160 2050	Embrayage
1	1121 162 3201	Entraîneur
2	1129 162 0800	Masselotte
3	1127 162 3000	Pièce de fixation
4	0000 997 5515	Ressort de tension
5	1121 162 1001	Rondelle de recouvrement
6	9512 933 2260	Cage à aiguilles 10x13x10
7	1123 640 2073	Pignon 3/8" Picco 6D
9	1123 640 2072	Pignon 3/8" Picco 7D
	1123 640 2077	Pignon 1/4" 8D (Carving)
	1123 640 2076	Pignon 0.325" 8D
10	0000 958 1022	Rondelle Ø 27 mm
11	9460 624 0801	Anneau d'arrêt 8x1,3
12	1123 007 1030	Jeu de pignon à anneau 3/8" Picco 7D
13	0000 642 1240	Pignon à anneau 3/8" Picco 7D
14	1123 007 1031	Jeu de pignon à anneau 0.325" 8D
15	0000 642 1234	Pignon à anneau 0.325" 8D
16	1123 007 1032	Jeu de pignon à anneau 0.325" 7D
17	0000 642 1236	Pignon à anneau 0.325" 7D

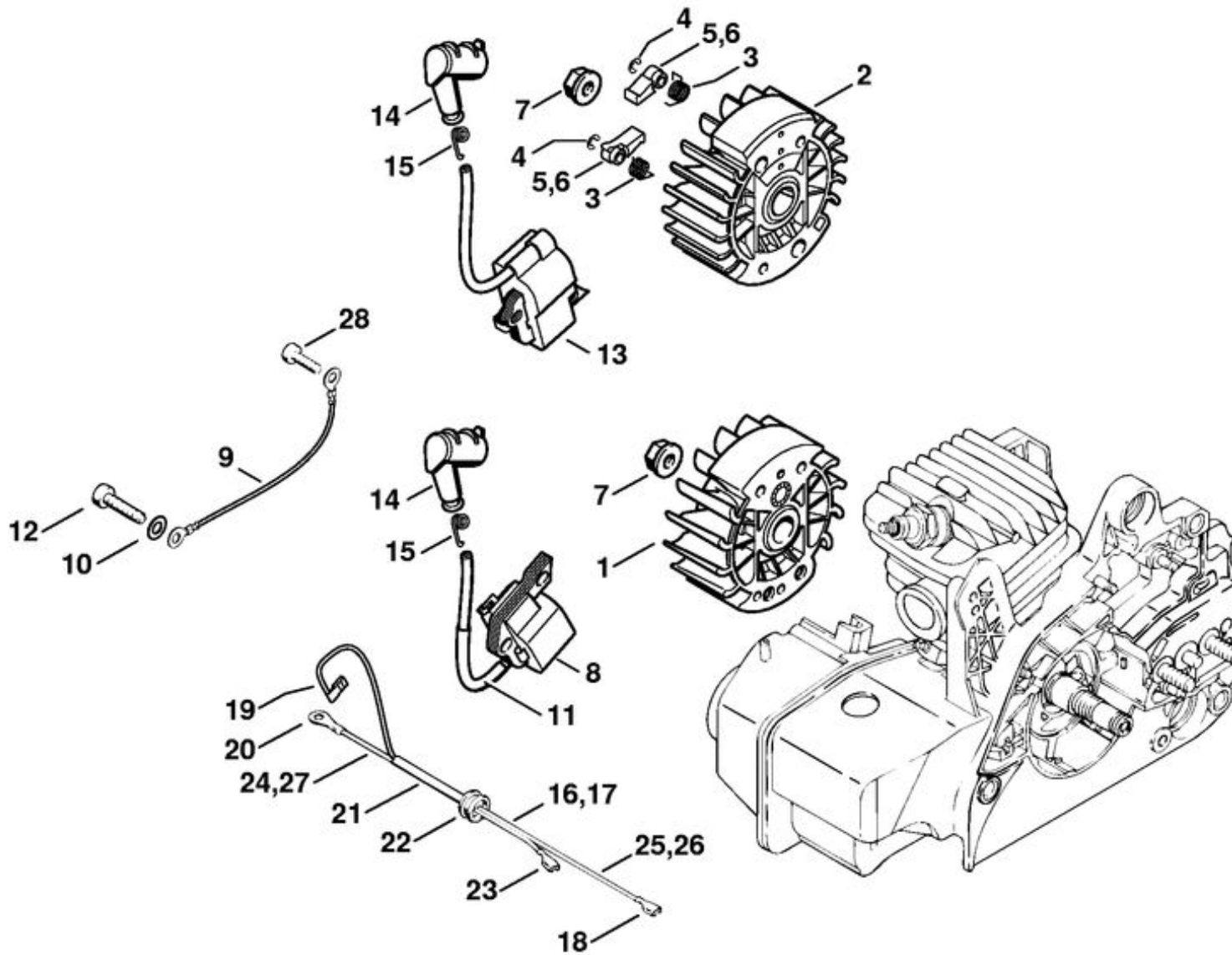


1	1123 790 9152	Protège-main
4	1123 080 1818	Cartier de ventilateur
6	1121 160 5000	Levier
7	1123 162 7800	Ressort à lame
8	0000 958 0521	Rondelle
9	1123 162 5800	Bride de fixation
10	9460 624 0400	Anneau d'arrêt 4
11	1123 160 5400	Collier de frein
12	1123 162 7902	Ressort de tension
13	1123 021 1100	Couvercle
14	9075 478 3015	Vis cylindrique IS-D4x15
15	1123 648 6600	Bande de glissement
16	1127 791 7200	Douille
17	9075 478 4155	Vis cylindrique IS-D5x24
18	1123 640 1704	Couvercle de pignon
19	0000 955 0801	Écrou à six pans M8
20	1123 664 0500	Griffe
21	9075 478 4115	Vis cylindrique IS-D5x16
22	1123 656 7700	Arrêt de chaîne

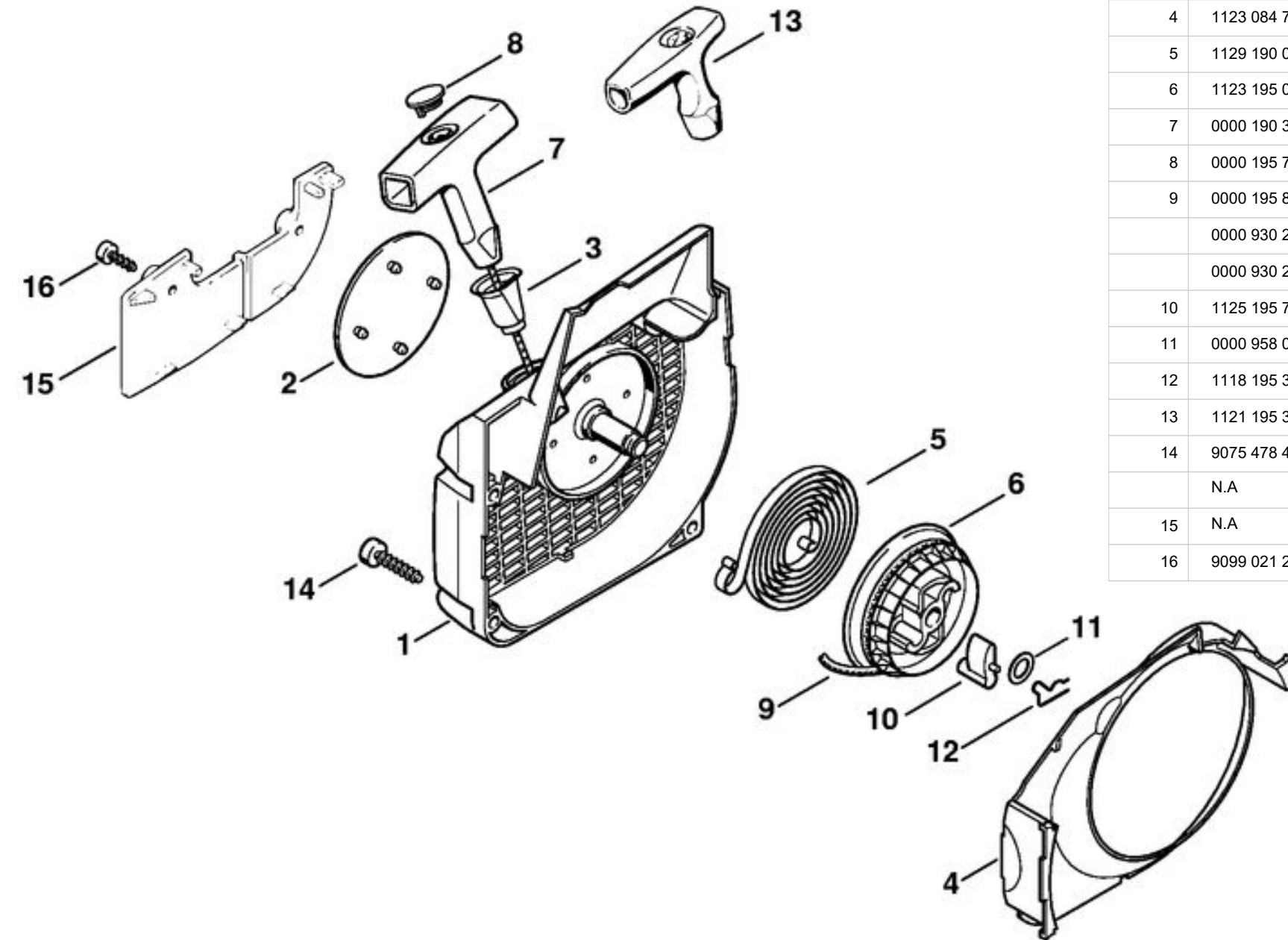




1	1123 148 1201	Vis M5x65
2	1123 141 3200	Tôle de refroidissement
3	1123 149 0500	Joint
4	1123 140 0610	Silencieux (Europe)
5	1123 140 0611	Silencieux
11	9216 263 0700	Écrou à six pans M5

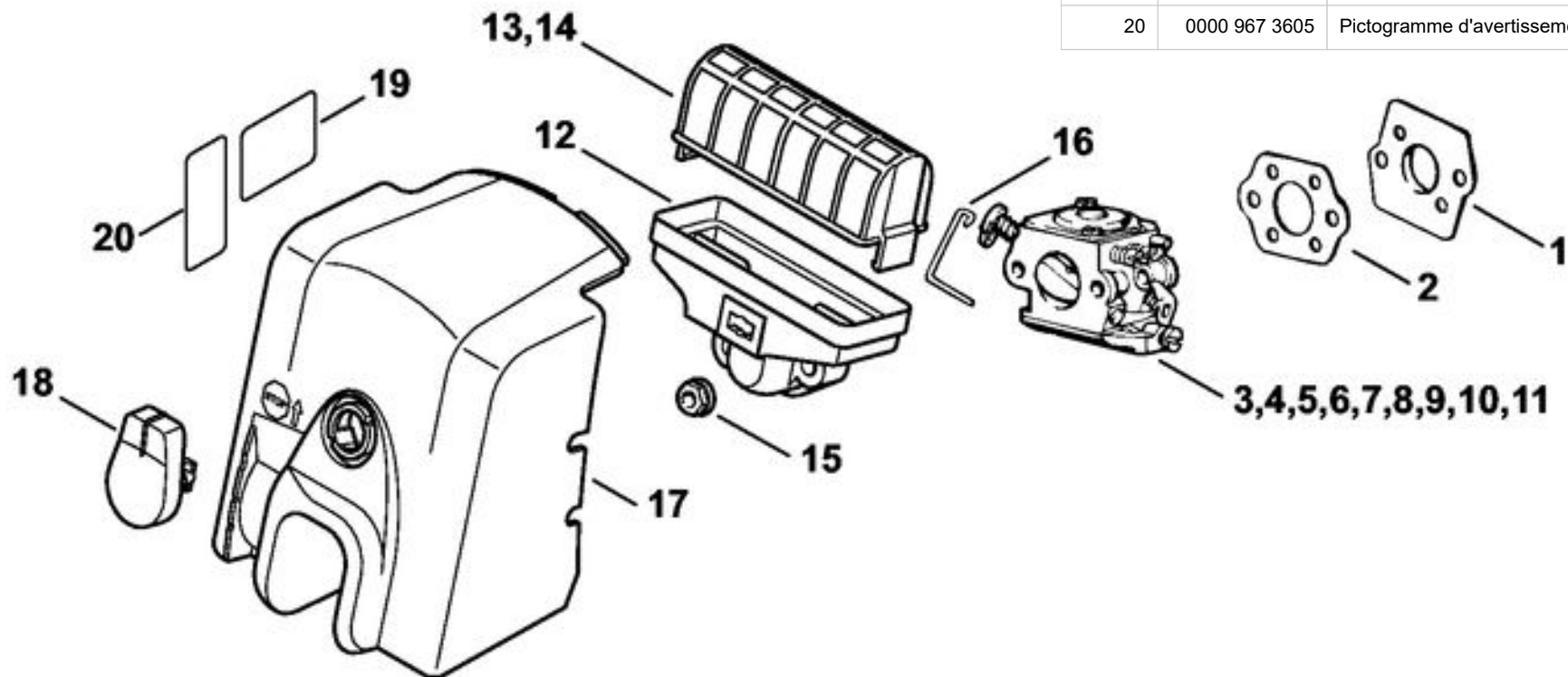


1	1123 400 1203	Rotor
7	0000 955 0802	Écrou à embase M8x1
8	0000 400 1306	Module d'allumage
9	1123 440 2200	Câble de masse
10	9291 021 0121	Rondelle 5,3
11	N.A	
12	9075 478 4155	Vis cylindrique IS-D5x24
14	1128 405 1000	Contact de câble d'allumage
15	0000 998 0604	Ressort coudé
16	1123 440 3001	Faisceau de câbles
18	N.A	
19	N.A	
20	N.A	
21	N.A	
22	N.A	
23	N.A	
24	N.A	
25	N.A	
	0751 010 1110	Câble 10 m
28	9075 478 3015	Vis cylindrique IS-D4x15



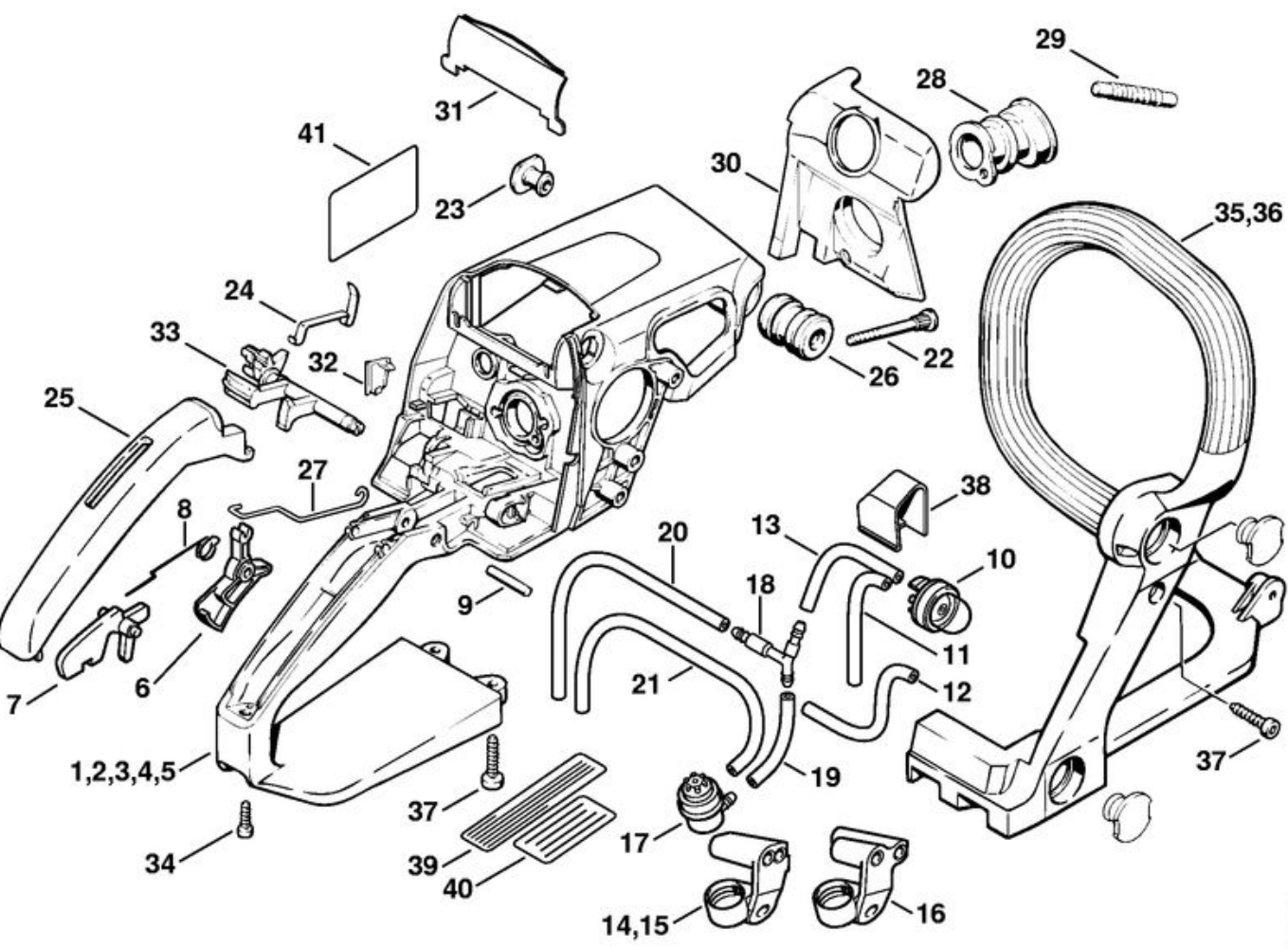
	1123 080 2115	Carter de ventilateur avec lanceur
1	1123 080 1813	Carter de ventilateur
2	N.A	
2	1123 967 1513	Plaque matricule MS 230 C
2	0000 967 1500	Emblème STIHL
3	1110 084 9102	Douille
4	1123 084 7800	Segment
5	1129 190 0601	Ressort de rappel
6	1123 195 0400	Poulie à câble
7	0000 190 3402	Poignée ElastoStart Ø 3 mm
8	0000 195 7001	Capuchon
9	0000 195 8200	Câble de lancement Ø 3x800 mm
	0000 930 2208	Câble de lancement Ø 3 mm x 30,5 m
	0000 930 2211	Câble de lancement Ø 3 mm x 60,8 m
10	1125 195 7200	Cliquet
11	0000 958 0923	Rondelle
12	1118 195 3500	Ressort
13	1121 195 3400	Poignée
14	9075 478 4155	Vis cylindrique IS-D5x24
	N.A	
15	N.A	
16	9099 021 2770	Vis Parker 3,9x13

1	1123 141 2000	Cale
2	1123 129 0900	Joint
5	1123 120 0631	Carburateur C1Q-100335G
6	1123 120 0606	Carburateur C1Q-S84H (Version à démarrage vacil)
7	N.A.	
8	1123 120 0605	Carburateur WT-215
9	1123 120 0615	Carburateur WT-286B (Version à démarrage vacil)
	1123 120 1650	Filtre à air
12	N.A.	
13	N.A.	
15	9216 261 0700	Écrou à six pans M5
16	1123 185 2000	Tringlerie de volet de démarrage
17	1123 140 1902	Couvercle de carter de carburateur
18	1123 141 2301	Verrou
19	N.A.	
20	0000 967 3605	Pictogramme d'avertissement Bouchon de réservoir (USA)



1	1123 790 1022	Carter de poignée
2	1123 790 1004	Carter de poignée (Version à démarrage vacil)
4	1123 790 1017	Carter de poignée
6	1128 182 1005	Manette des gaz
7	1117 182 0805	Levier d'arrêt
8	1117 182 4500	Ressort coudé
9	9371 470 2640	Goupille cylindrique 5x24

10	4130 350 6200	Pompe à carburant (Version à démarrage vacil)
11	N.A	
12	N.A	
13	N.A	
	0000 930 2802	Tuyau 2,2x5,4 mm x 1 m, R1
14	1123 123 7503	Douille (BR)
15	1123 123 7503	Douille
16	1123 123 7504	Douille
17	0000 350 5802	Aération de réservoir
18	1123 353 2700	Pièce de raccordement
19	N.A	
20	N.A	
21	N.A	
	0000 930 2803	Tuyau 3,1x5,7 mm x 1 m, R3



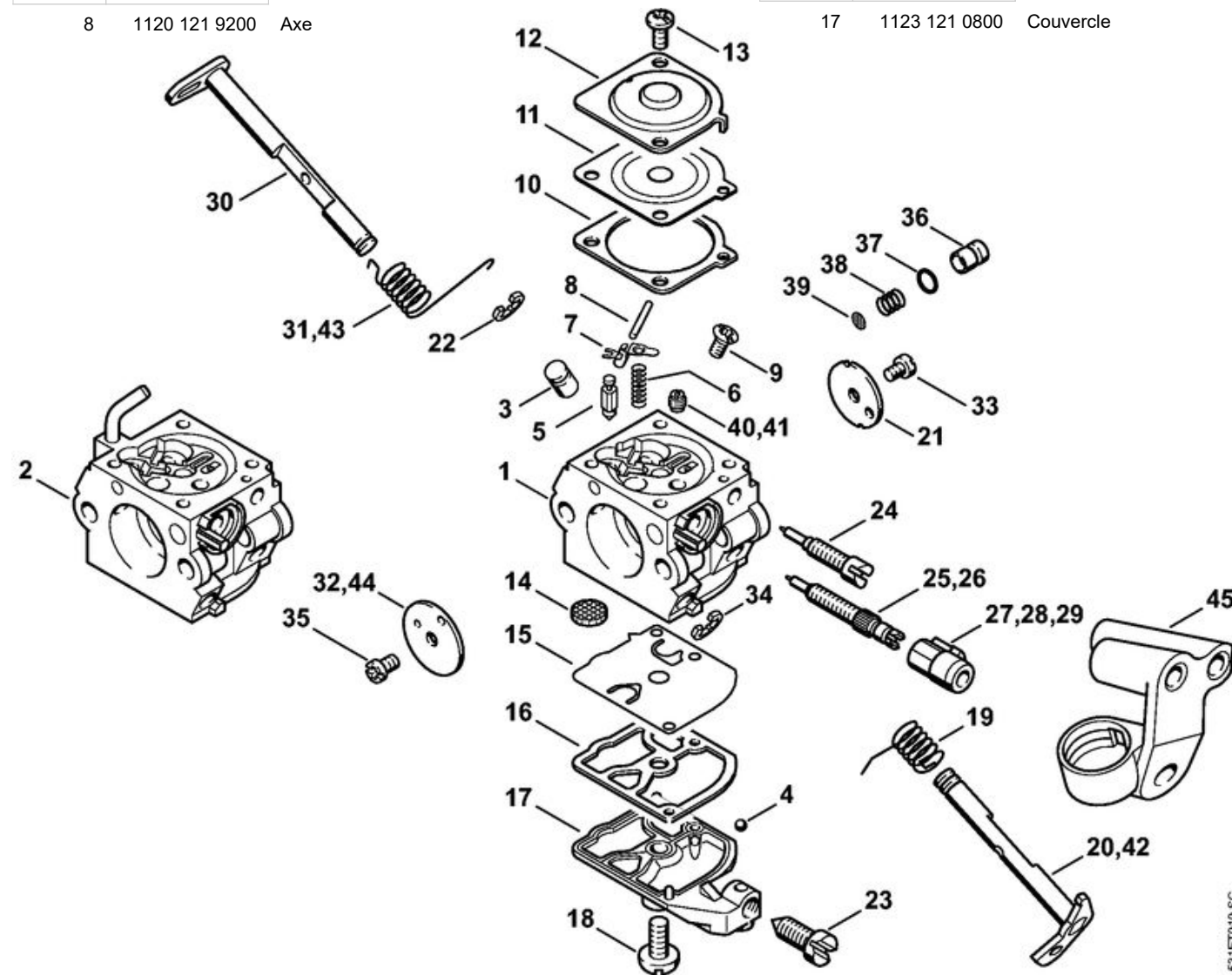
22	1125 122 6600	Vis à embase
23	1123 791 7310	Bouchon
24	1123 442 1602	Ressort de connexion
25	1123 791 0600	Monture de poignée
26	1123 791 2805	Butoir annulaire
27	1123 182 1505	Tringlerie des gaz
28	1123 141 2200	Coude
29	1123 141 8600	Tuyau d'impulsions
30	1123 141 5600	Déflecteur d'air
31	1123 141 4001	Poussoir
32	1123 791 7500	Recouvrement
33	1123 182 0901	Arbre de commande
34	9075 478 3015	Vis cylindrique IS-D4x15
35	1123 791 1702	Poignée tubulaire
37	9075 478 4155	Vis cylindrique IS-D5x24
38	1123 353 7000	Recouvrement (Version à démarrage vacil)
39	0000 967 3579	Plaque indicatrice (USA)
40	N.A	

1	1123 120 0631	Carburateur C1Q-100335G
2	1123 120 0606	Carburateur C1Q-S84H (Version à démarrage vacil)
3	1123 121 5401	Gicleur à soupape
4	1125 122 4200	Pièce de serrage
5	Z000018Z000	Pointeau d'admission
6	1129 122 3001	Ressort
7	1125 121 5000	Levier de réglage d'admission
8	1120 121 9200	Axe

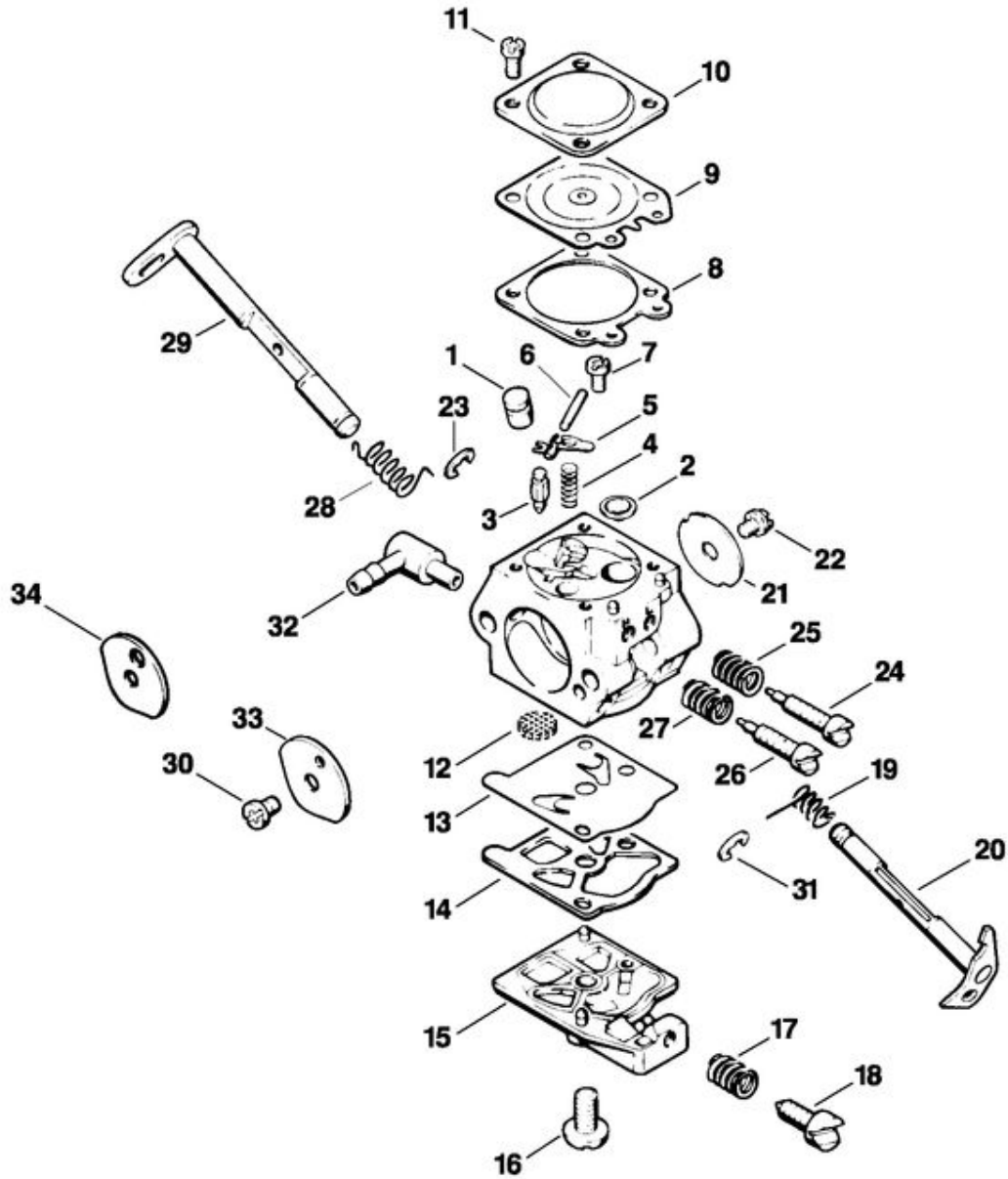
9	1120 122 6600	Vis à embase
10	N.A	
11	N.A	
12	1123 121 0801	Couvercle
13	4132 122 6600	Vis à embase
14	1123 121 7800	Tamis
15	1129 121 4800	Membrane de pompe
16	1123 129 0905	Joint
17	1123 121 0800	Couvercle

18	1120 122 7800	Vis à tête bombée fraisée
19	1123 122 3000	Ressort
20	1123 120 7103	Axe de papillon avec levier
21	N.A	

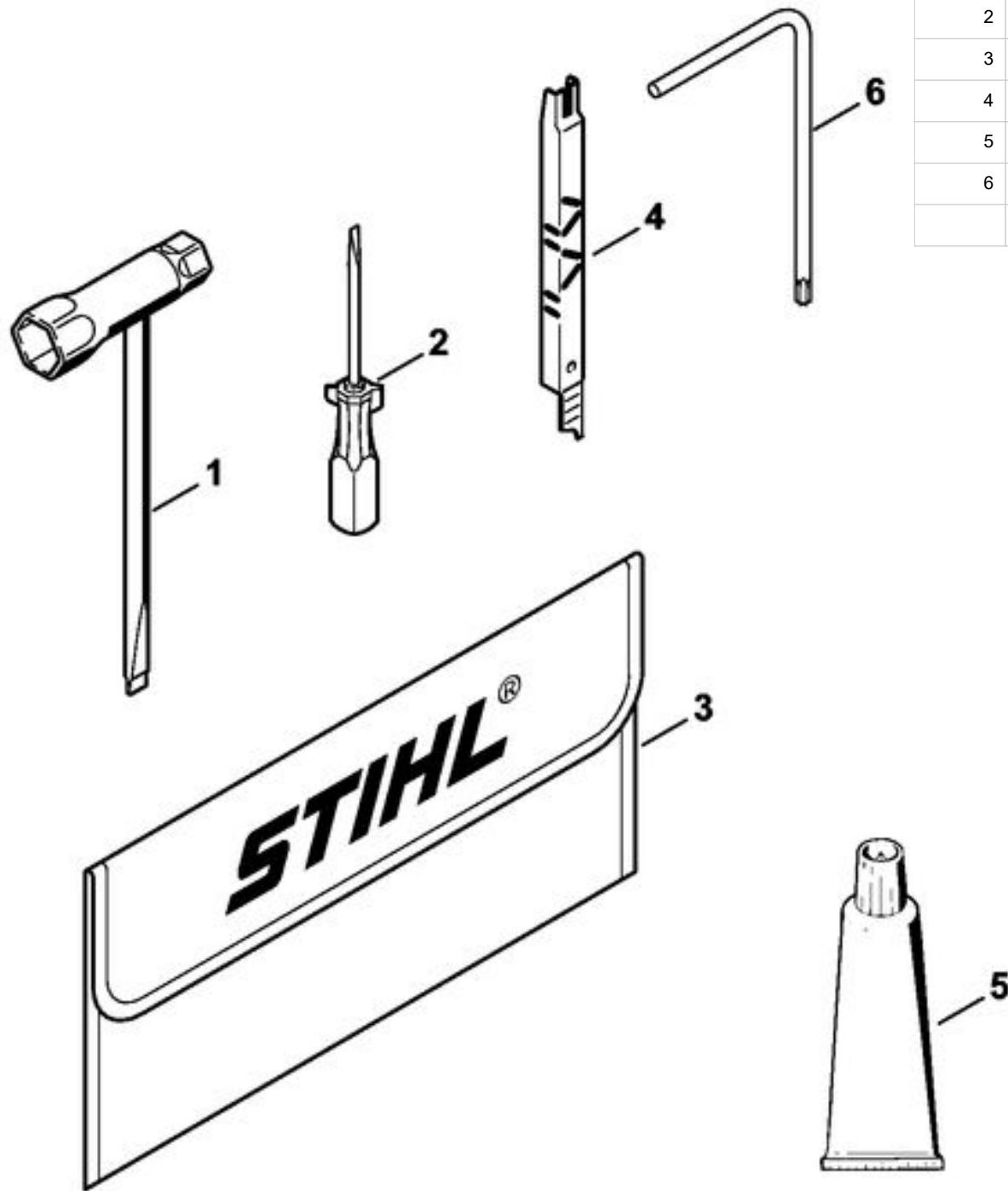
22	N.A	
23	1123 122 6200	Vis de réglage de régime de ralenti
24	1129 122 6802	Vis L de richesse au ralenti
25	N.A	
26	1123 122 6701	Vis H de richesse à haut régime
27	4229 121 2701	Capuchon
28	1123 121 2700	Capuchon
29	1129 121 2701	Capuchon
30	N.A	
31	1123 122 3203	Ressort coudé
32	1132 121 2901	Volet de démarrage
33	1120 122 7400	Vis à tête ronde
34	N.A	
35	1125 122 7403	Vis à tête ronde
	N.A	
	1139 120 9702	Jeu de Piston de pompe
36	N.A	
37	N.A	
38	N.A	
39	1132 121 7800	Tamis
40	1132 121 5600	Gicleur fixe 0.48
41	1132 121 5600	Gicleur fixe 0.48
42	1123 120 7102	Axe de papillon avec levier (Version à démarrage va
43	N.A	
44	1123 121 2904	Volet de démarrage (Version à démarrage vacil)
45	1123 123 7507	Douille
	1123 007 1060	Jeu de pièces de carburateur



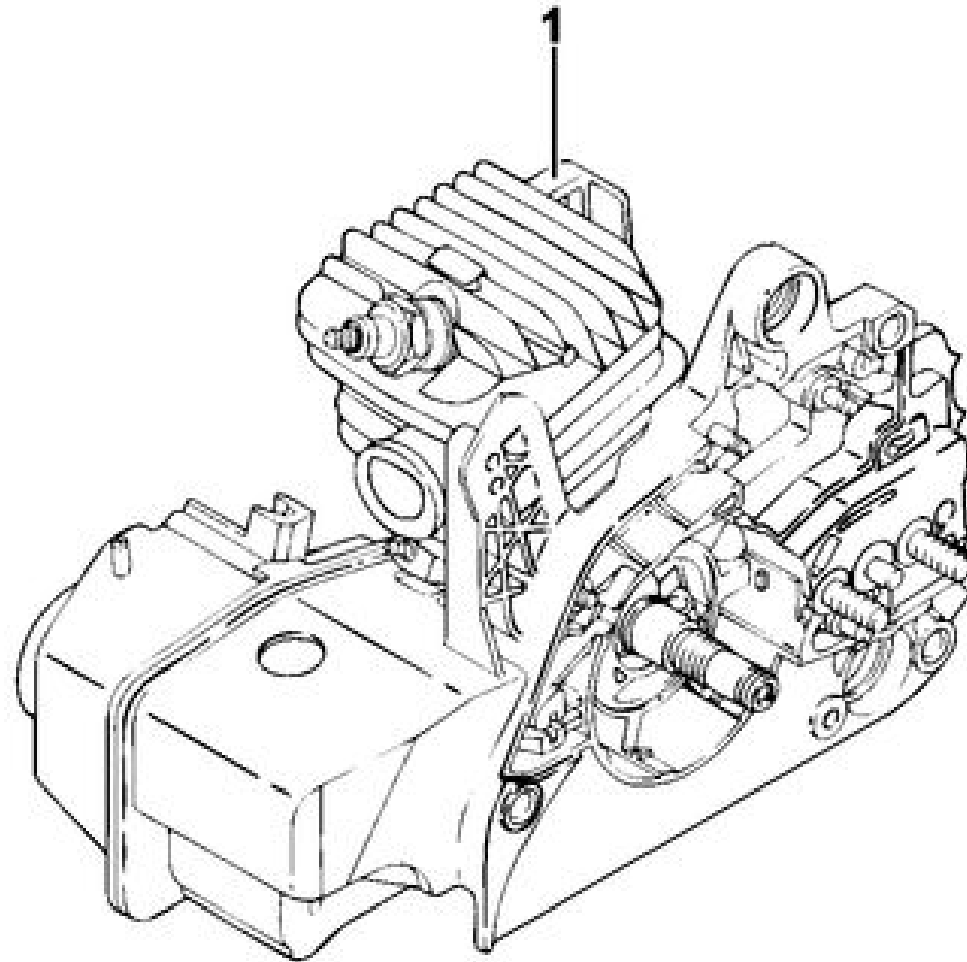
	1123 120 0605	Carburateur WT-215
	1123 120 0615	Carburateur WT-286B (Version à démarrage vacil)
1	1115 121 5401	Gicleur à soupape
2	N.A.	
3	4116 121 5100	Pointeau d'admission
4	1120 122 3001	Ressort



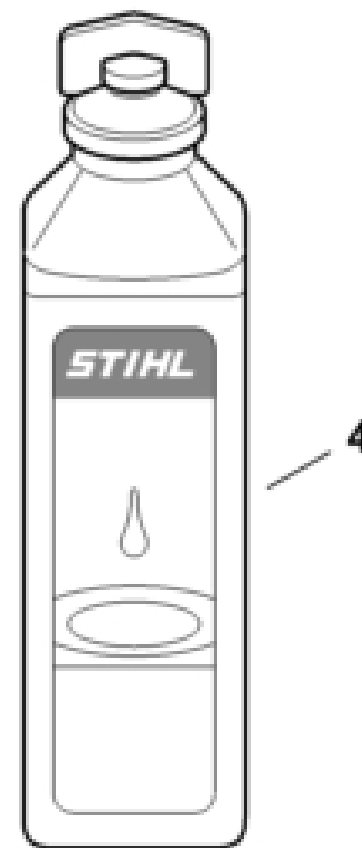
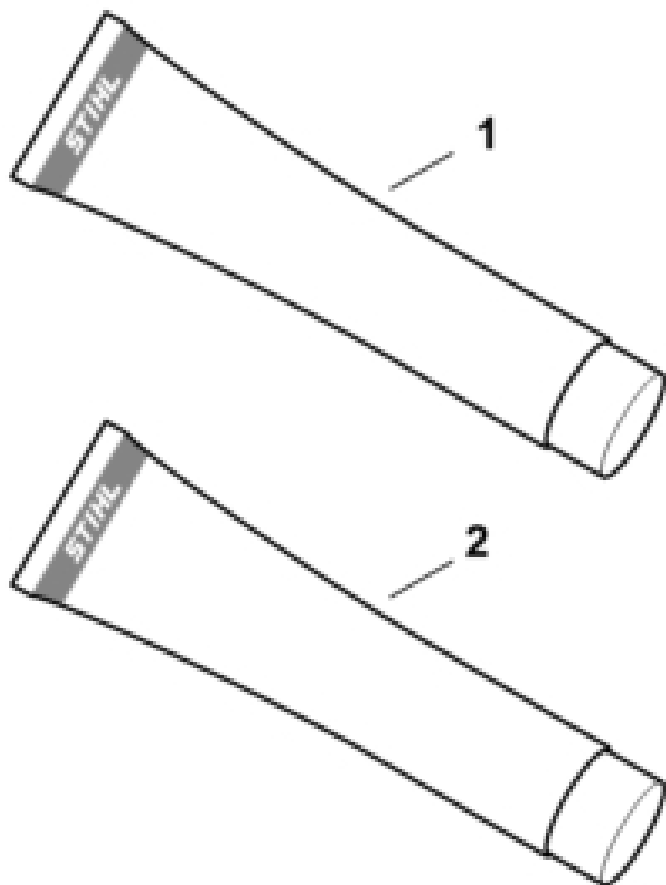
5	1113 121 5000	Levier de réglage d'admission
6	1113 121 9200	Axe
7	1114 122 7400	Vis à tête ronde
8	1120 129 0900	Joint
9	N.A.	
10	1113 121 0800	Couvercle
11	1106 122 7400	Vis à tête ronde
12	1114 121 7800	Tamis
13	N.A.	
14	1120 129 0905	Joint
15	N.A.	
16	1114 122 7100	Vis
17	4117 122 3006	Ressort
18	1123 122 6201	Vis de réglage de régime de ralenti
19	1113 122 3205	Ressort coudé
20	N.A.	
21	N.A.	
22	1115 122 7400	Vis à tête ronde
23	1117 122 9000	Circlip
24	1123 122 6801	Vis L de richesse au ralenti
25	1115 122 3002	Ressort
26	1118 122 6700	Vis H de richesse à haut régime
27	4117 122 3007	Ressort
28	1123 122 3201	Ressort coudé
29	1123 120 7201	Axe de volet de démarrage avec levier
30	1110 122 7400	Vis à tête ronde
31	1123 122 9000	Circlip
32	1123 122 3900	Raccord en équerre
33	N.A.	
34	N.A.	
	1123 007 1061	Jeu de pièces de carburateur



1	1129 890 3401	Clé multiple
2	0000 890 2300	Tournevis
3	0000 891 0810	Pochette à outils
4	1110 893 4000	Calibre d'affûtage
5	0783 830 2000	Tube de pâte d'étanchéité HT rouge
6	0812 370 1000	Tournevis T27x120x70
	0751 010 1110	Câble 10 m



1	0781 120 1021	Graisse de réducteur Multilub 40 g Tube
1	0781 120 1109	Graisse multifonctionnelle 80 g
1	0781 120 1110	Graisse multifonctionnelle 225 g
2	0783 830 2000	Tube de pâte d'étanchéité HT rouge
3	0781 957 9000	Produit antifriction OH 723
4	N.A	
4	0781 319 8052	HP Super 100ml
4	N.A	



1	0730 411 7002	Multispray 50 ml
1	0730 411 7000	Multispray
2	0000 881 9400	Produit de nettoyage spécial
2	N.A	
3	0782 420 1001	Détachant de résine 50 ml
3	0782 420 1002	Détachant de résine 300 ml
4	0782 516 8500	MultiOil Bio 50 ml

