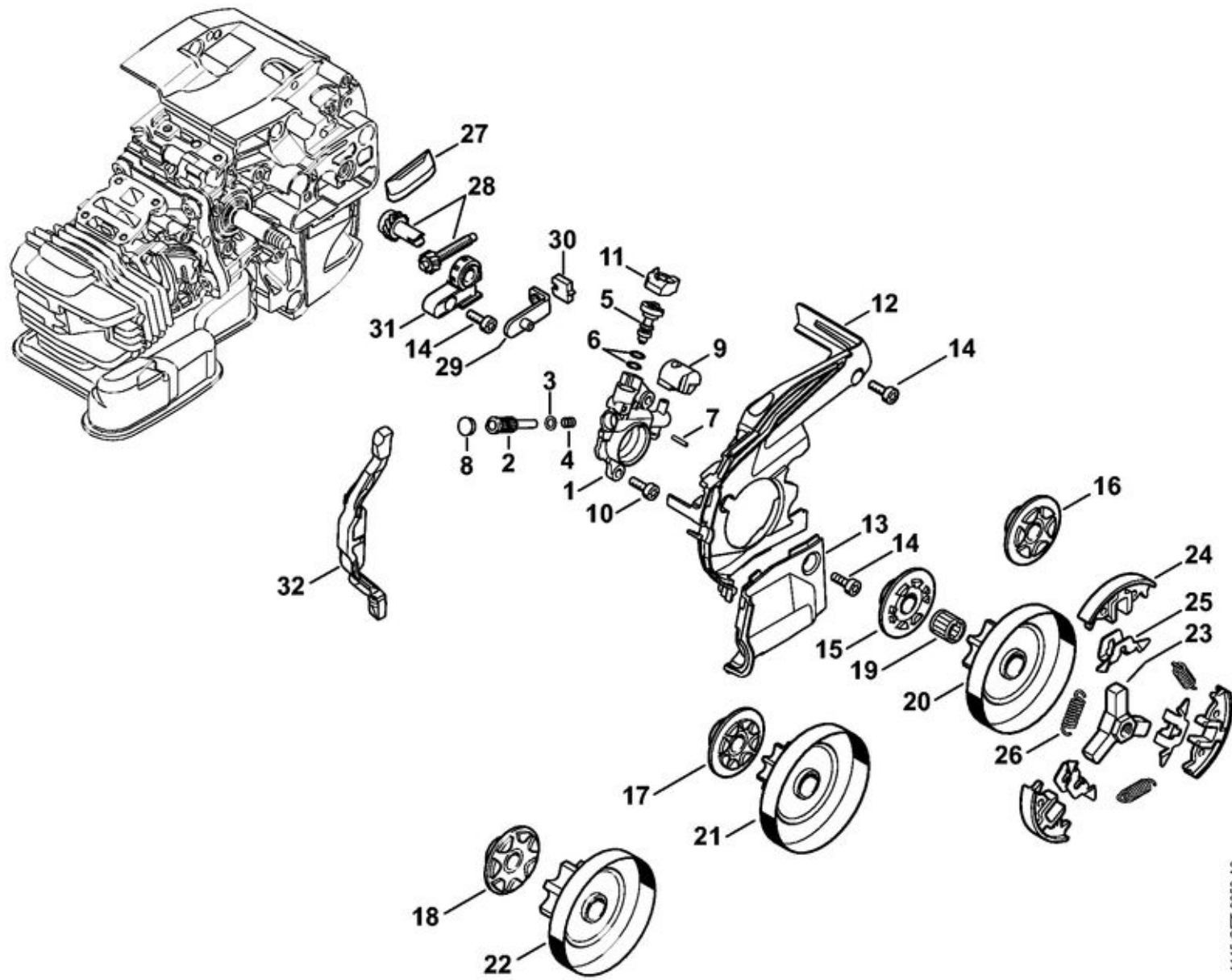
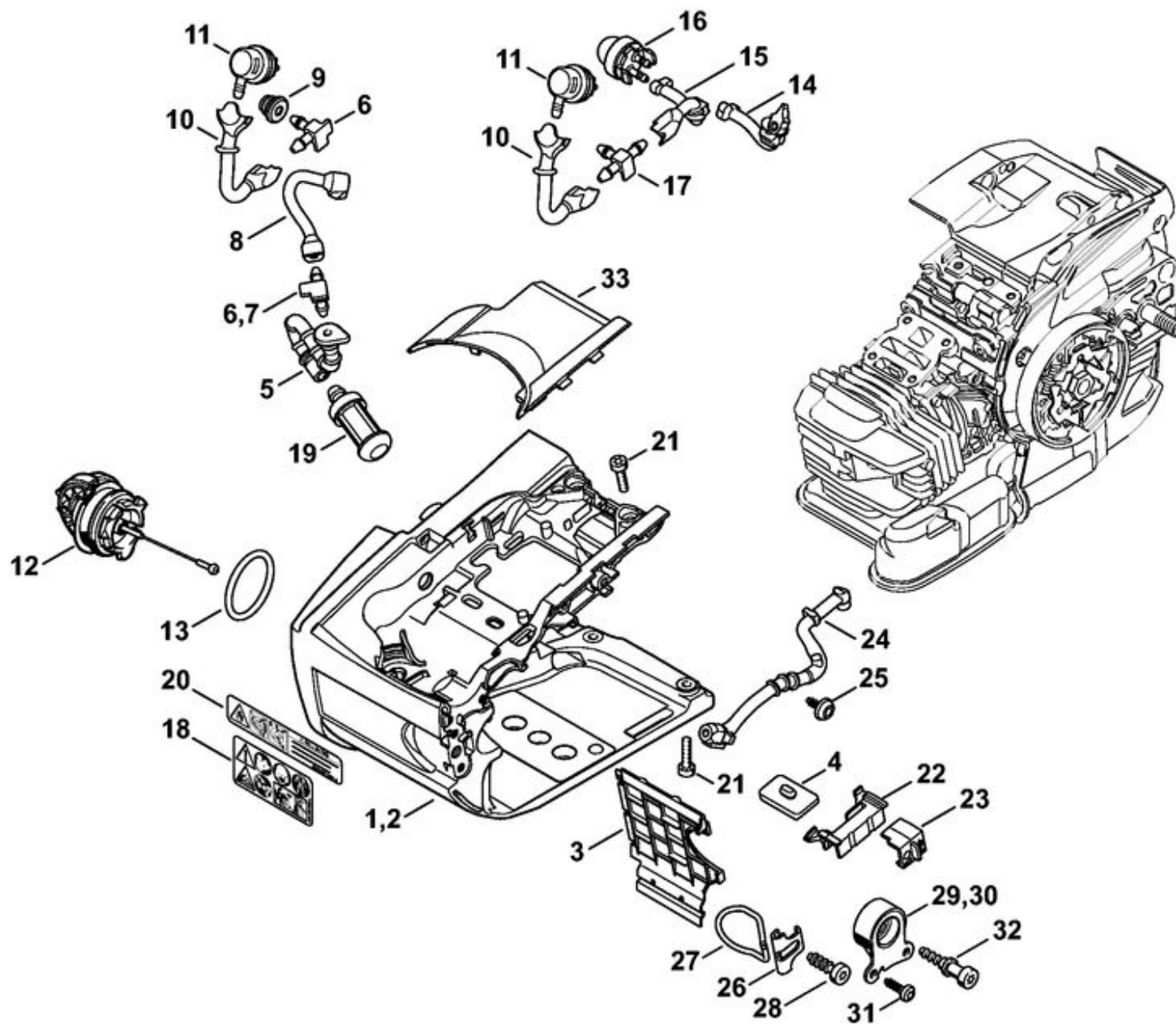


2	1145 020 2603	Demi-carter de vilebrequin, côté ventilateur
3	9531 003 0105	Douille à rouleaux 12x24,5x8,8
4	1129 792 5500	Douille
5	0000 988 5218	Manchon
6	1145 021 1701	Recouvrement
7	1145 020 2902	Demi-carter de vilebrequin
8	1128 640 9100	Soupape
9	9416 868 5631	Rivet tubulaire 5,5x0,5x6,8
10	1143 664 2400	Vis à embase M8
11	1143 664 2402	Vis à embase M5
12	9640 003 1180	Bague d'étanchéité 12x20x4
13	1129 647 9400	Tuyau
14	1123 640 3800	Crépine d'aspiration
15	0000 350 0536	Bouchon de réservoir
16	9645 948 2470	Joint torique 23x3
17	1145 029 0500	Joint
18	1145 030 0400	Vilebrequin
19	9022 313 0680	Vis cylindrique IS M4x16
20	1145 029 2302	Joint de cylindre
21	1145 020 1202	Cylindre avec piston Ø 40 mm
22	1145 030 2005	Piston Ø 40 mm
23	1145 034 3001	Segment de piston Ø 40x1,2 mm
24	9463 650 0900	Jonc d'arrêt 9x0,8
25	1145 034 1501	Axe de piston 9x5,6x23
26	1145 020 1200	Cylindre avec piston Ø 40 mm
27	1145 030 2001	Piston Ø 40 mm
28	4147 034 3003	Segment de piston Ø 40x1,2 mm
29	9512 003 2032	Cage à aiguilles 9x12x10
30	9022 371 1020	Vis cylindrique IS-M5x20
31	1145 140 0603	Silencieux
32	1145 140 0601	Silencieux
36	9022 341 0983	Vis cylindrique IS-M5x16
37	1129 664 0500	Griffe
38	1145 656 7700	Arrêt de chaîne
39	9022 341 0980	Vis cylindrique IS-M5x16
	1145 007 1601	Jeu de joints

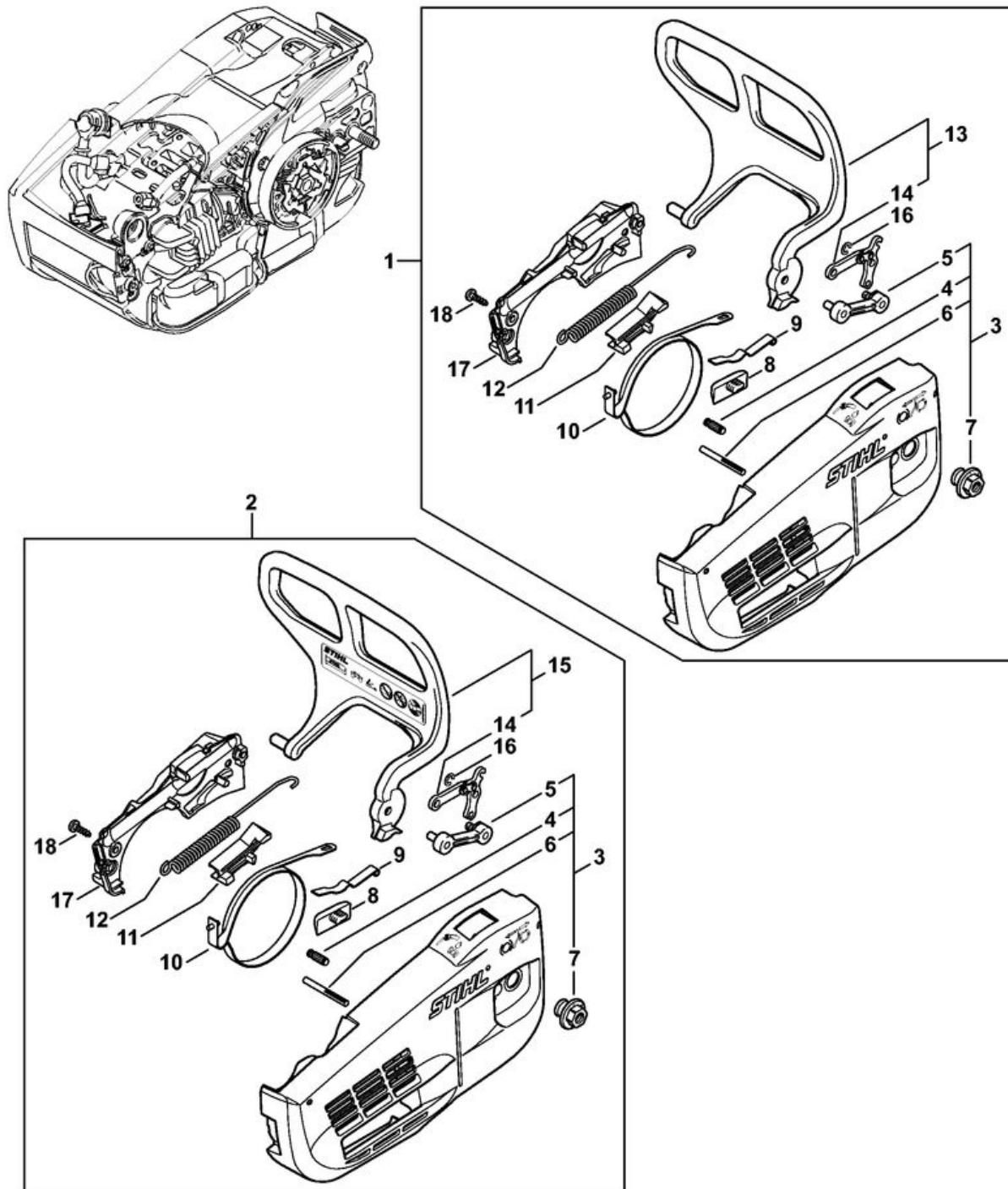


1	1145 640 3200	Pompe à huile
2	1129 647 0600	Piston de pompe
3	PIÈCE	Rondelle
4	PIÈCE	Ressort de pression
5	1145 647 4800	Vis de réglage
6	9646 945 0160	Joint torique 4x2
7	9380 620 1090	Goupille élastique 2x10
8	1129 647 7000	Bouchon
9	1129 647 5701	Pièce de raccordement
10	9022 346 0658	Vis cylindrique IS-M4x12
11	1145 647 9100	Douille
12	1145 021 1100	Couvercle
13	1145 021 1102	Couvercle
14	9022 313 0660	Vis cylindrique IS-M4x12
15	1146 640 7102	Vis sans fin 1/4"Picco / 3/8"Picco
19	9512 933 2270	Cage à aiguilles 10x13x13
20	1145 640 2010	Pignon 3/8" Picco 6D
21	1145 640 2050	Jeu de pignon/ vis sans fin 3/8"Picco 7D
	1145 640 2051	Jeu de pignon/ vis sans fin 1/4" 8D
22	1145 640 2011	Pignon 1/4" 8D
23	1137 160 2001	Embrayage
24	1137 162 0800	Masselotte
25	1121 162 3000	Pièce de fixation
26	0000 997 5605	Ressort de tension
27	1123 648 6600	Bande de glissement
28	1129 007 1000	Jeu de pignon droit / vis de tension
29	1129 640 1900	Coulisse de tension
30	1123 664 1400	Pièce de pression
31	1123 664 2200	Recouvrement
32	1145 893 5900	Réglette de butée

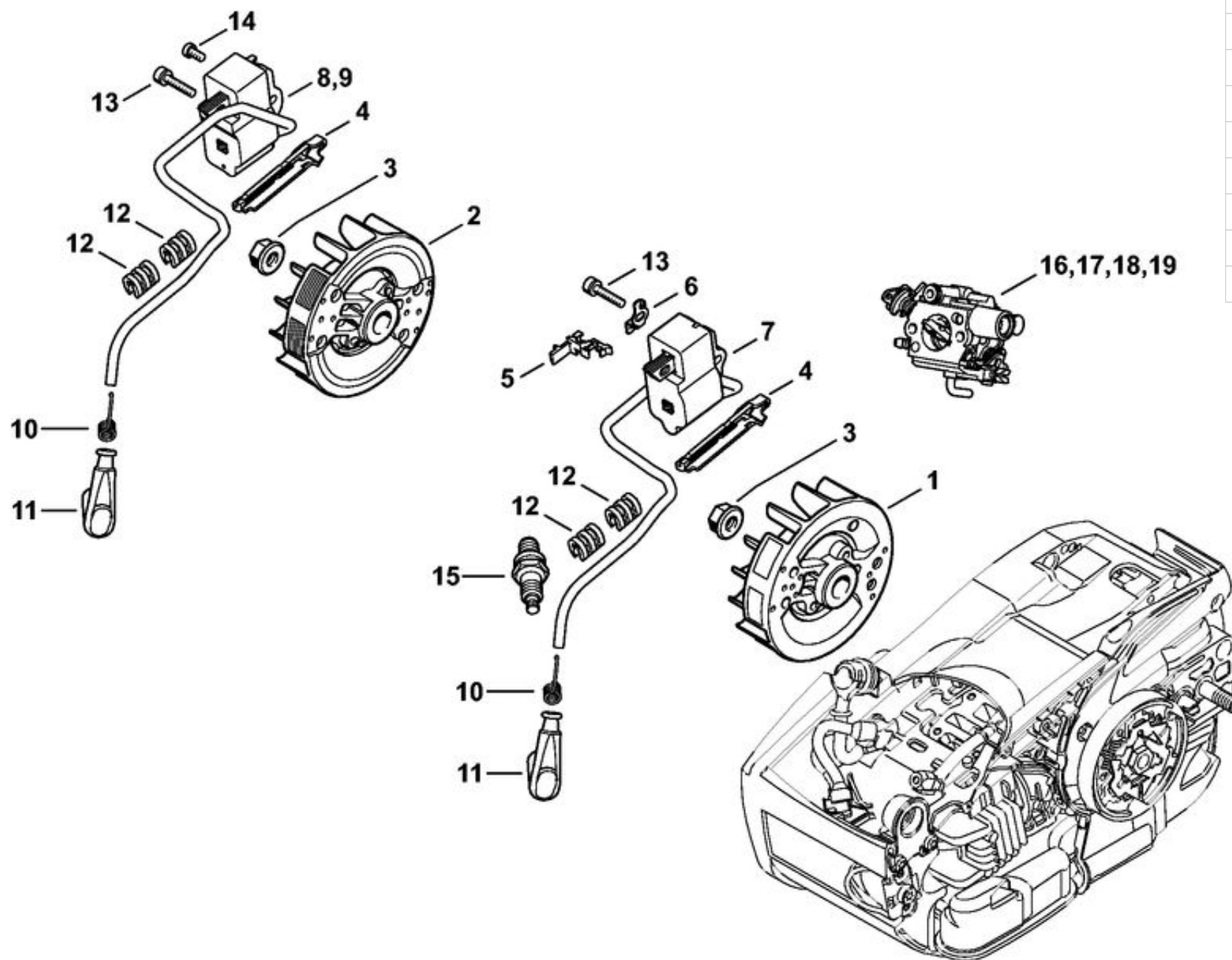
1145-GET-0053-A0



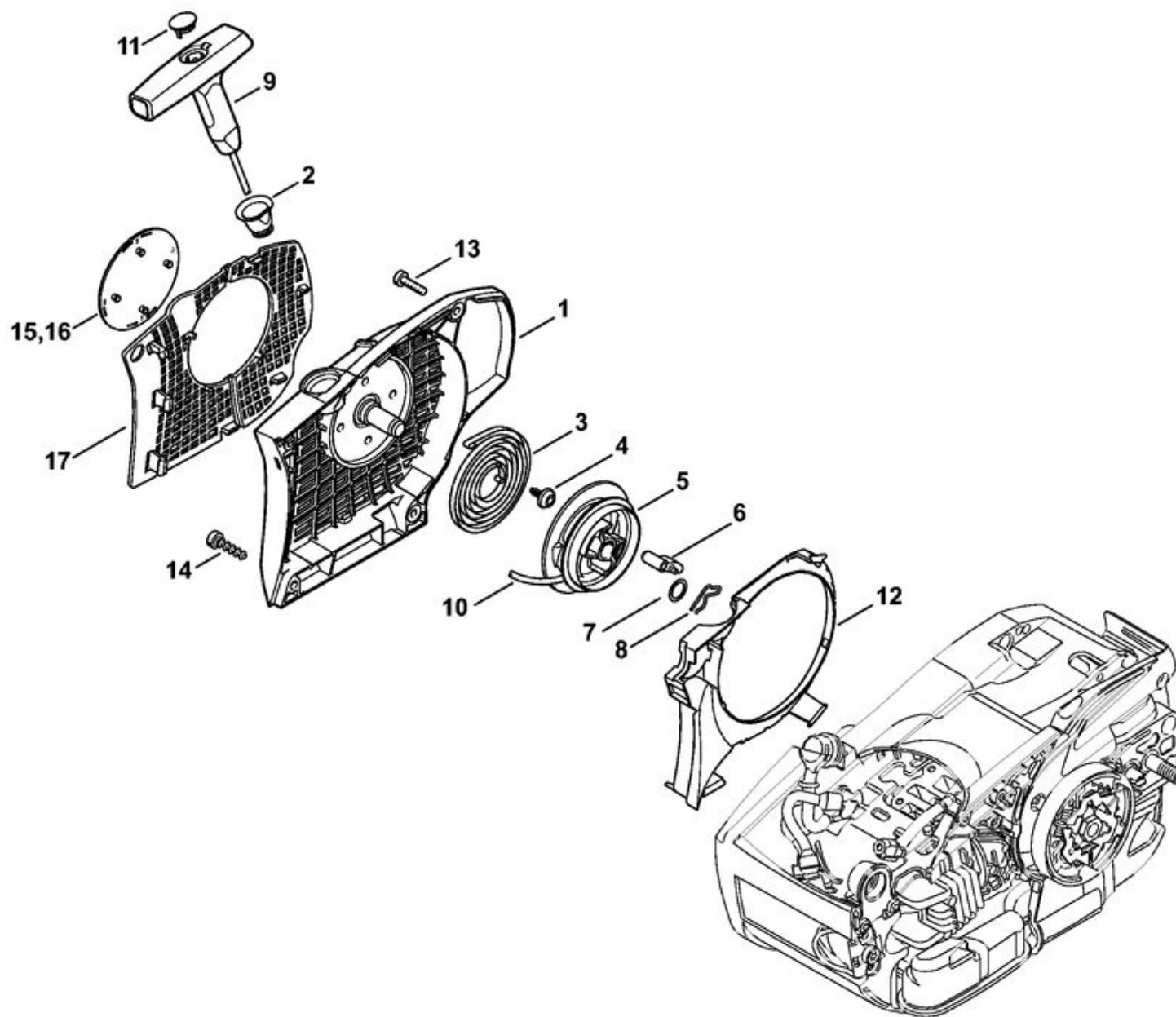
1	1145 350 0811	Carter de réservoir
3	1145 351 4000	Plaque isolante
4	1129 352 5500	Pièce de serrage
5	1141 358 7708	Tuyau
6	1145 122 3900	Raccord en équerre
8	1145 358 7704	Tuyau
9	1141 989 0600	Douille
10	1145 358 7706	Tuyau
11	0000 350 5802	Aération de réservoir
12	0000 350 0534	Bouchon de réservoir
13	9645 948 7734	Joint torique 25x3,5
18	N A	Pictogramme d'avertissement
19	0000 350 3522	Crépine d'aspiration
21	9022 313 0680	Vis cylindrique IS M4x16
22	1145 793 3000	Tiroir
23	1145 793 3002	Tiroir
24	1145 141 8600	Tuyau
25	9104 003 2960	Vis Parker P4x10
26	1129 352 7700	Tôle de fixation
27	1129 352 5000	Oeillet
28	9074 478 4435	Vis cylindrique IS-P6x19
30	1145 790 9903	Butoir annulaire
31	9104 003 3004	Vis Parker P4x14
32	1129 791 6100	Vis
33	1145 352 3000	Recouvrement



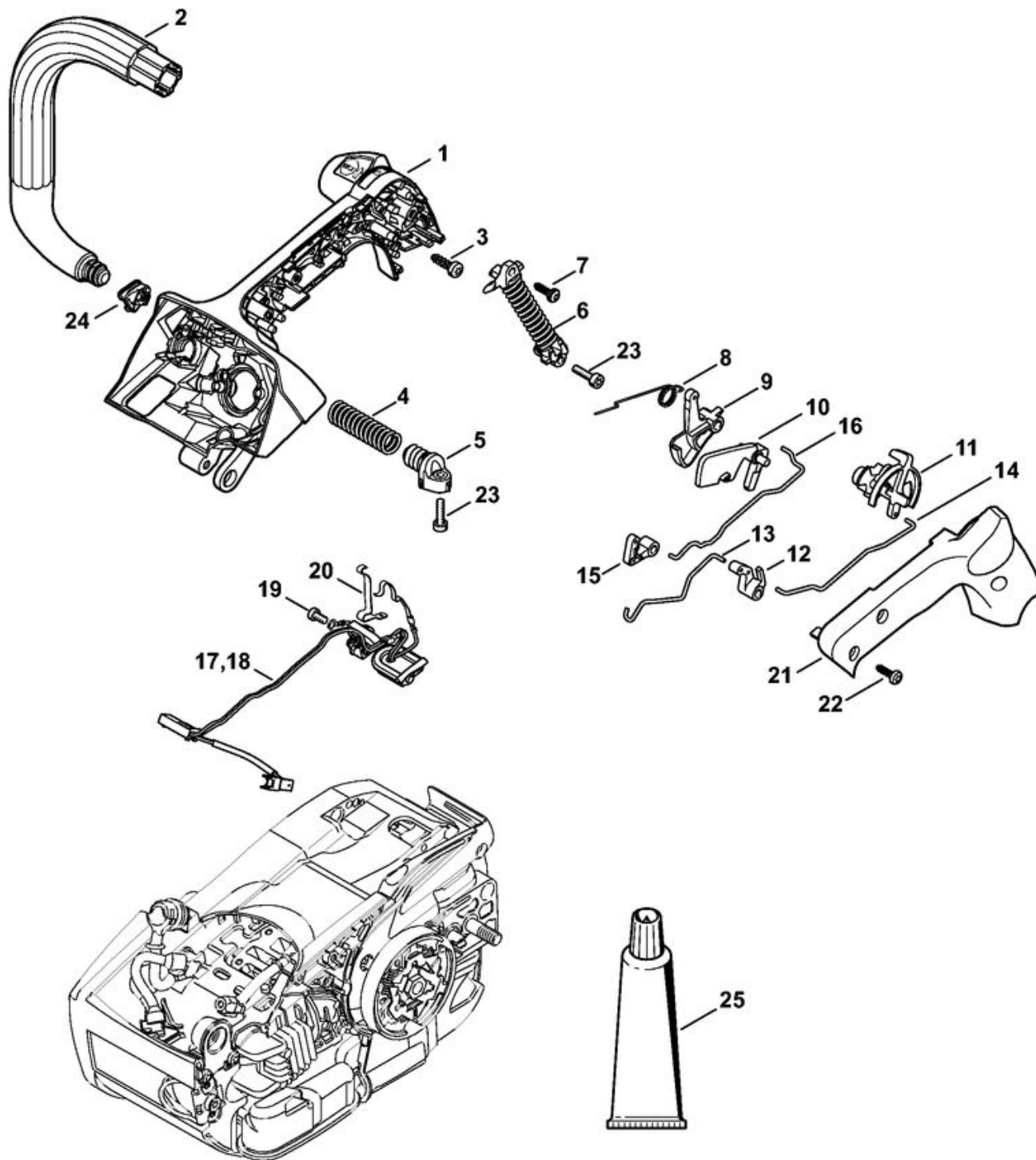
1	1145 640 1700	Couvercle de pignon
3	1145 640 1704	Couvercle de pignon
4	1120 162 5200	Boulon
5	1129 640 5000	Pièce intercalaire
6	9378 543 2220	Goupille cannelée 5x40
7	0000 995 0800	Écrou à embase M8
8	1123 648 6600	Bande de glissement
9	1129 162 7800	Ressort à lame
10	1145 160 5400	Collier de frein
11	1145 162 6600	Butée
12	1145 162 7900	Ressort de tension
13	1145 790 9100	Protège-main
14	1128 160 5000	Levier
16	9460 624 0400	Anneau d'arrêt 4
17	1145 648 7700	Couvercle
18	9104 003 3004	Vis Parker P4x14



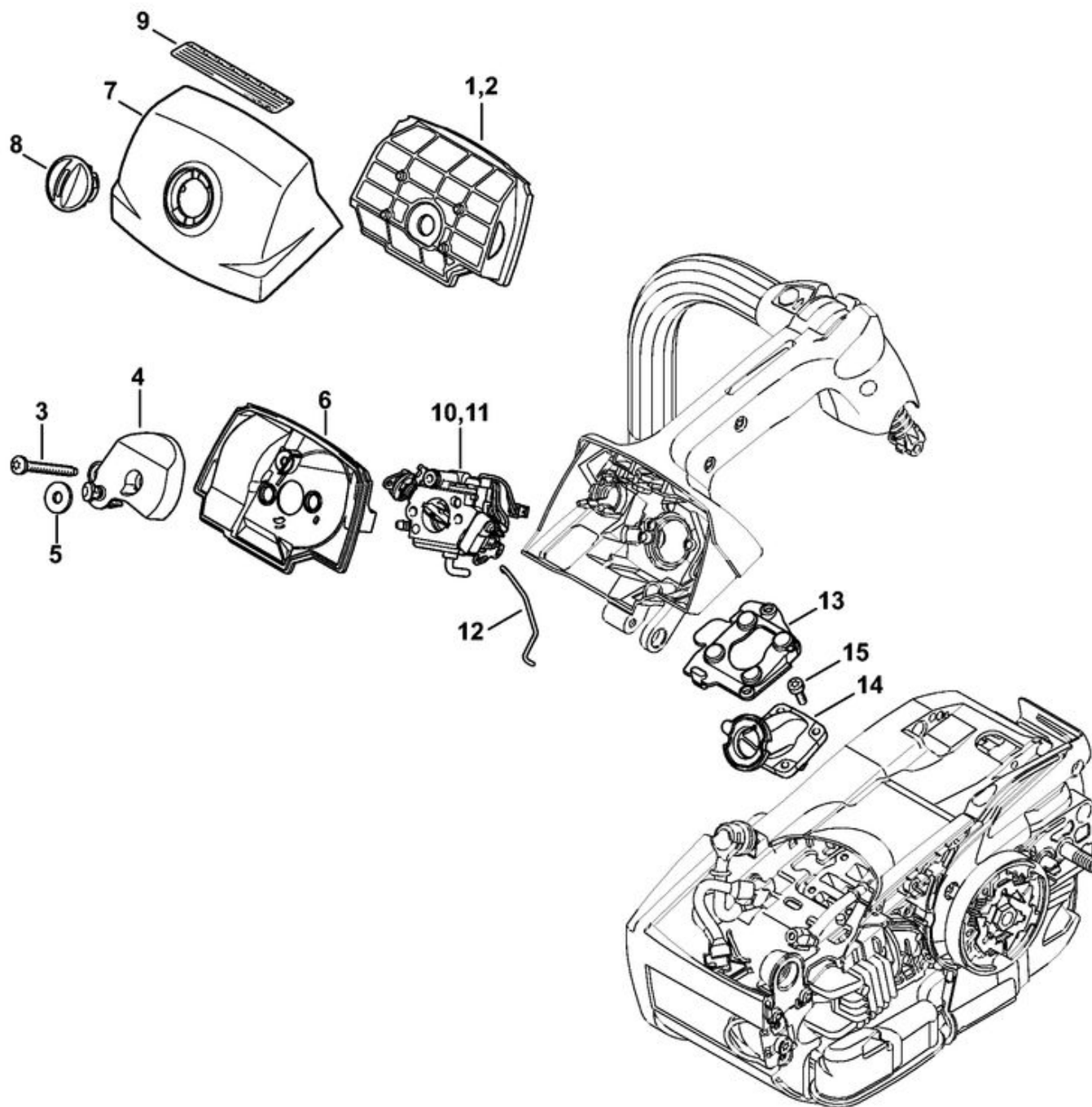
2	1145 400 1201	Rotor
3	0000 955 0802	Écrou à embase M8x1
4	1145 021 1700	Recouvrement
8	1145 400 4713	Appareil de commande
9	1145 400 4702	Appareil de commande
10	0000 998 0604	Ressort coudé
11	0000 405 1007	Contact de câble d'allumage
12	1130 448 1201	Attache de câble
13	9022 341 0710	Vis cylindrique IS-M4x20
14	9022 313 0633	Vis cylindrique IS-M4x8
15	0000 400 7011	Bougie NGK CMR6H



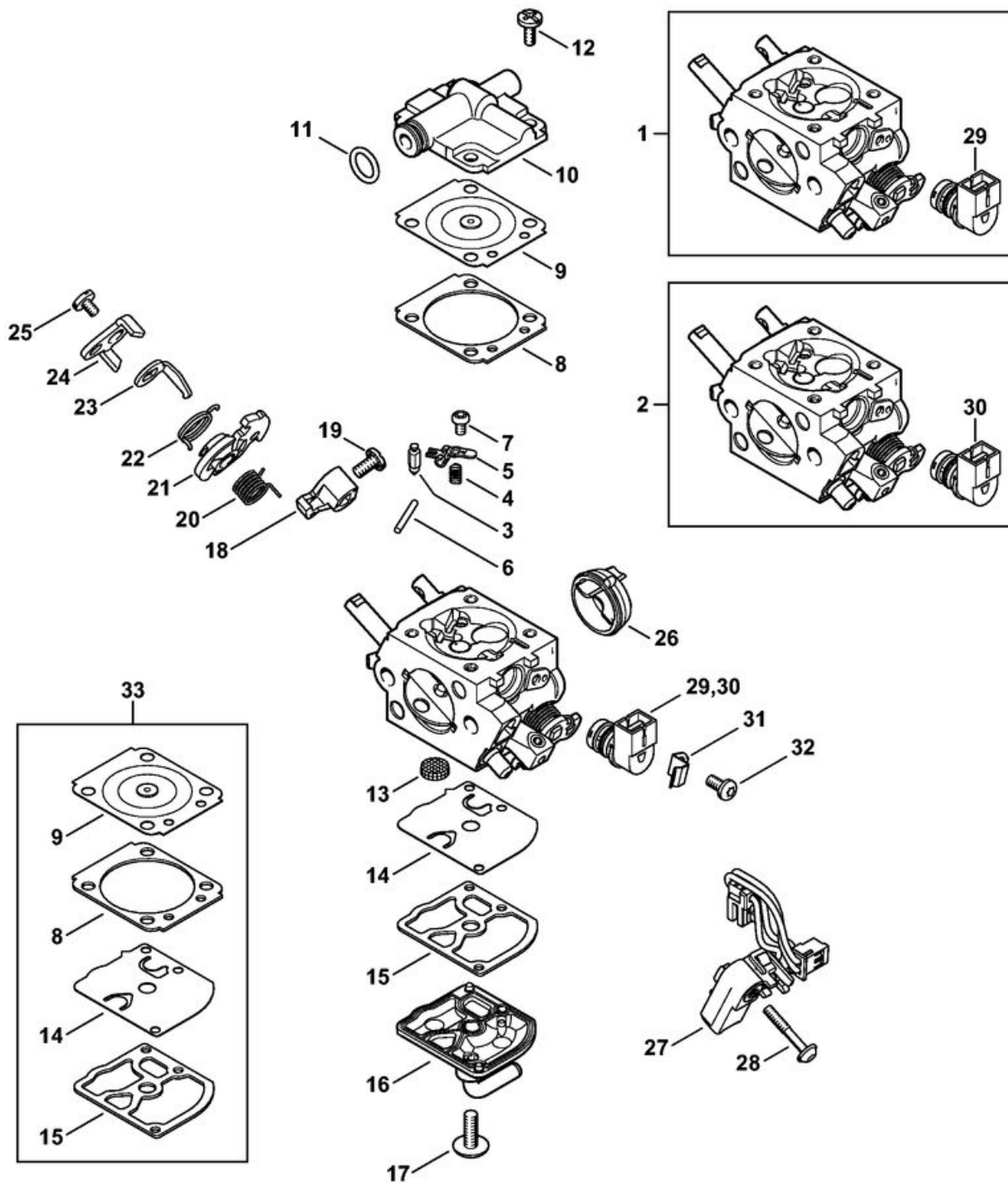
	1145 080 2100	Carter de ventilateur avec lanceur
1	1145 080 1800	Carter de ventilateur
2	1110 084 9102	Douille
3	1123 190 0600	Ressort de rappel
4	9104 003 2960	Vis Parker P4x10
5	1123 195 0400	Poulie à câble
6	1125 195 7200	Cliquet
7	0000 958 0923	Rondelle
8	1118 195 3500	Ressort
9	0000 190 3409	Poignée ElastoStart Ø 3 mm
10	0000 195 8205	Câble de lancement Ø 3x750 mm
	0000 930 2208	Câble de lancement Ø 3 mm x 30,5 m
	0000 930 2211	Câble de lancement Ø 3 mm x 60,8 m
11	0000 195 7001	Capuchon
12	1145 084 7800	Segment
13	9022 313 0680	Vis cylindrique IS M4x16
14	9074 477 4130	Vis cylindrique IS-P5x16
16	1145 967 1502	Plaque matricule MS 201 TC
17	N A	Grille de ventilateur



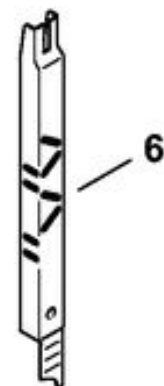
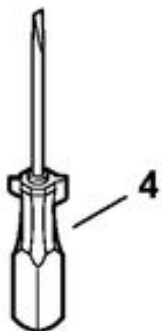
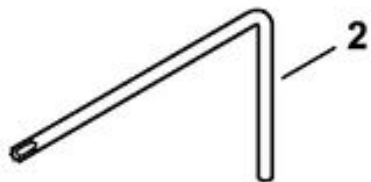
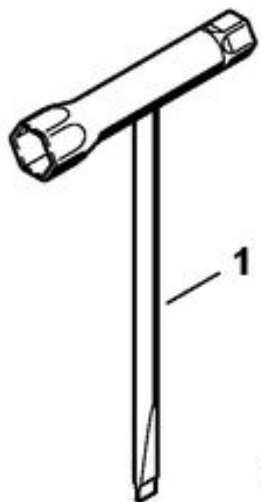
	1145 790 1024	Carter de poignée
	1145 790 1008	Carter de poignée
1	1145 790 1006	Carter de poignée
2	1145 791 1700	Poignée tubulaire
3	9074 478 4425	Vis cylindrique IS-P6x19
4	1137 791 3101	Ressort
5	1145 790 3800	Bouchon de palier AV
6	1145 790 8302	AV-Ressort
7	9074 477 4130	Vis cylindrique IS-P5x16
8	1129 182 4500	Ressort coudé
9	1145 182 1002	Manette des gaz
10	1129 182 0801	Levier d'arrêt
11	1145 180 0902	Arbre de commande
12	1145 182 0402	Double levier
13	1145 185 1904	Tringlerie de volet de démarrage
14	1145 185 1906	Tringlerie de volet de démarrage
15	1145 182 0400	Double levier
16	1145 182 1502	Tringlerie des gaz
17	1145 440 3006	Faisceau de câbles
18	1145 440 3002	Faisceau de câbles
19	9022 319 0340	Vis cylindrique IS-M3x8
20	1137 442 1600	Ressort de connexion
21	1145 791 0602	Monture de poignée
22	9104 003 3004	Vis Parker P4x14
23	9022 313 0679	Vis cylindrique IS-M4x16
24	1145 647 9102	Douille
25	0781 120 1109	Graisse multifonctionnelle 80 g



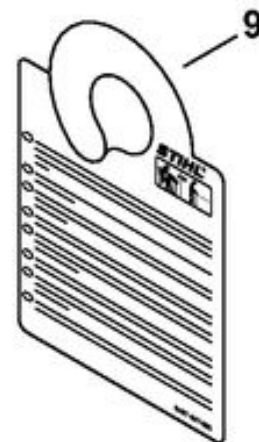
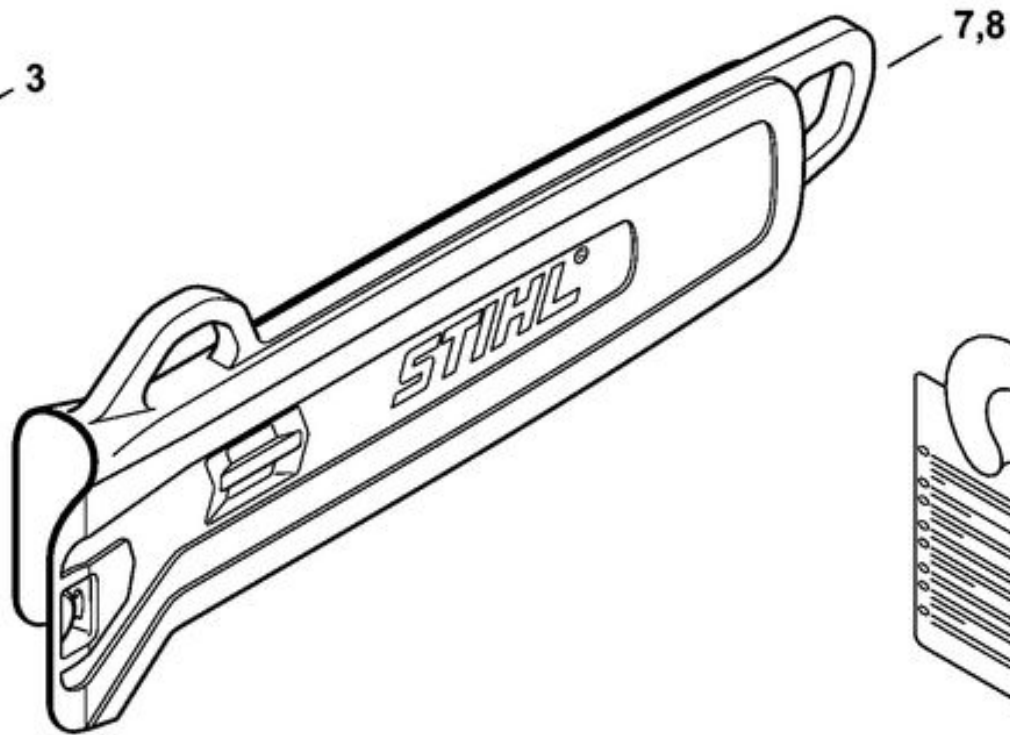
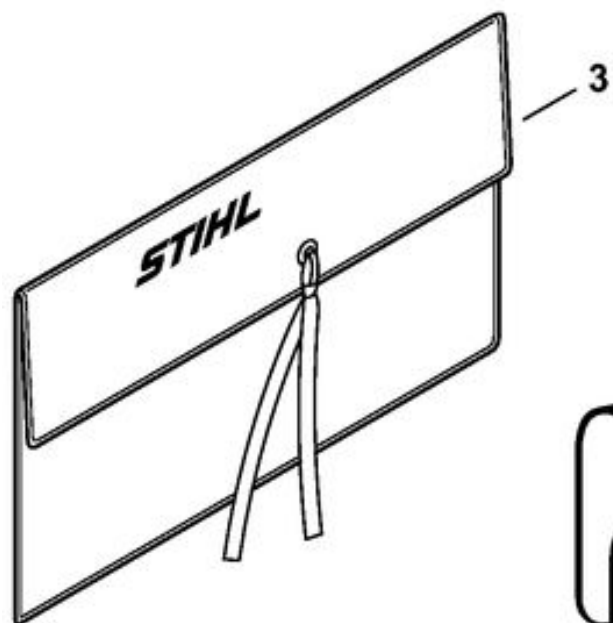
1	1145 140 4404	Filtre à air, feutre
2	1145 140 4406	Filtre à air PA
3	9022 500 1093	Vis cylindrique IS-M5x44
4	1145 120 4105	Chicane
5	1145 129 0901	Joint
6	1145 141 0902	Socle de filtre
7	1145 140 1904	Couvercle de carter de carburateur
8	1137 141 2301	Verrou
10	1145 120 0622	Carburateur 1145/22
11	1145 120 0616	Carburateur C1Q-S274C
12	1145 182 1506	Tringlerie des gaz
13	1145 353 7000	Recouvrement
14	1145 140 2502	Coude
15	9022 313 0660	Vis cylindrique IS-M4x12



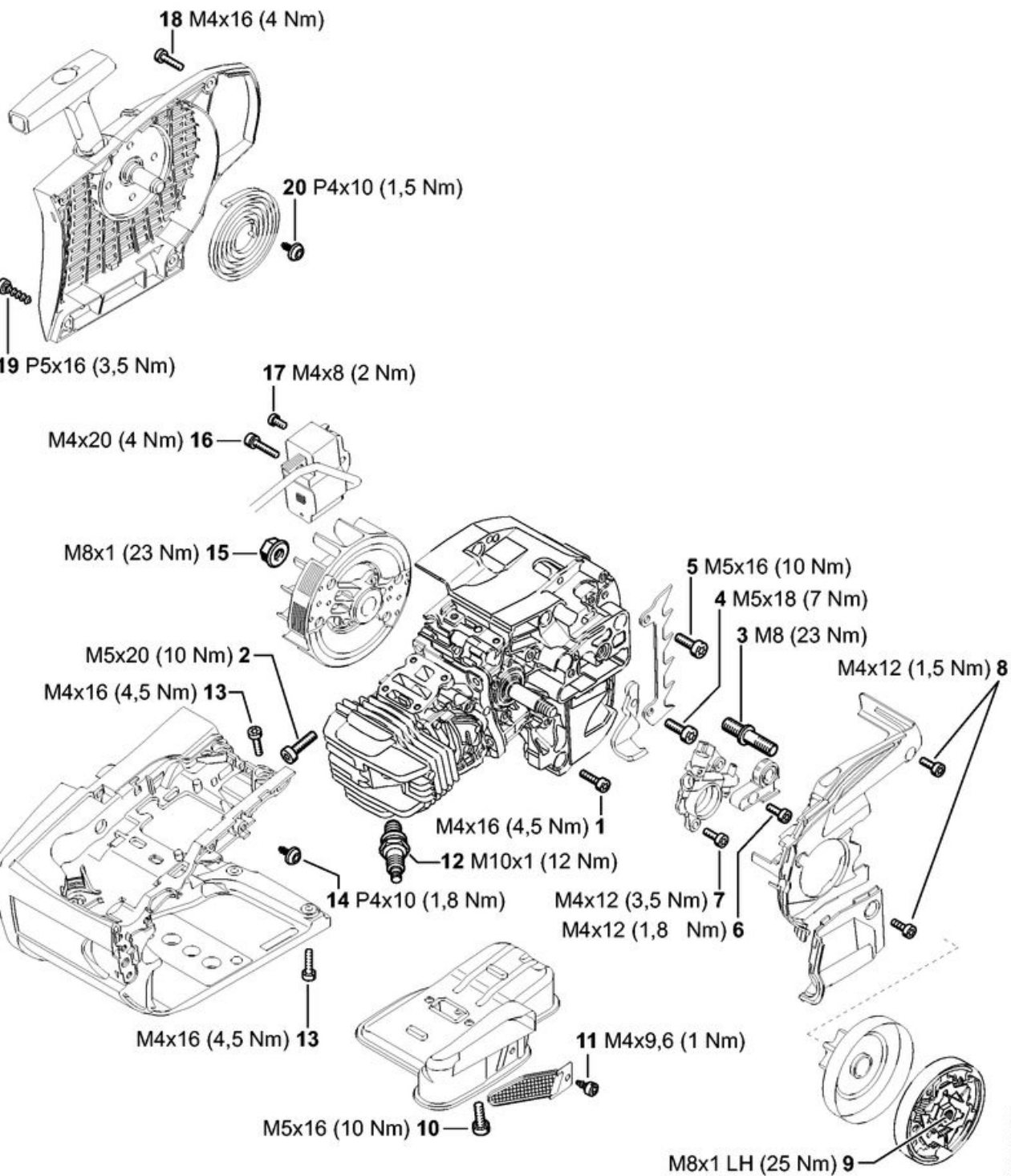
1	1145 120 0622	Carburateur 1145/22
2	1145 120 0616	Carburateur C1Q-S274C
3	4116 121 5100	Poinneau d'admission
4	1145 122 3000	Ressort
5	1125 121 5000	Levier de réglage d'admission
6	1120 121 9200	Axe
7	0000 122 7101	Vis
8	1145 129 0900	Joint
9	1145 121 4700	Membrane de réglage
10	1145 126 0700	Couvercle d'éléments de régulation
11	9646 945 0490	Joint torique 7x1,5
12	1120 122 6601	Vis à embase
13	1123 121 7800	Tamis
14	1129 121 4800	Membrane de pompe
15	1123 129 0905	Joint
16	1145 120 2601	Couvercle de pompe
17	1120 122 7800	Vis à tête bombée fraisée
18	1145 121 3501	Levier de papillon
19	4132 122 6600	Vis à embase
20	1145 122 3202	Ressort coudé
21	1145 123 0801	Levier d'encliquetage
22	1145 122 3203	Ressort coudé
23	1145 121 6602	Levier
24	1145 121 6603	Levier
25	1139 122 7101	Vis
26	1145 141 1801	Douille
27	1145 430 1000	Appareil de distribution
28	9076 478 0210	Vis à tête fraisée A2,5x16
29	0000 120 5104	Electrovanne
30	0000 120 5110	Electrovanne
31	0000 121 2301	Crampon
32	0000 122 7103	Vis
33	1145 007 1700	Jeu de pièces de carburateur



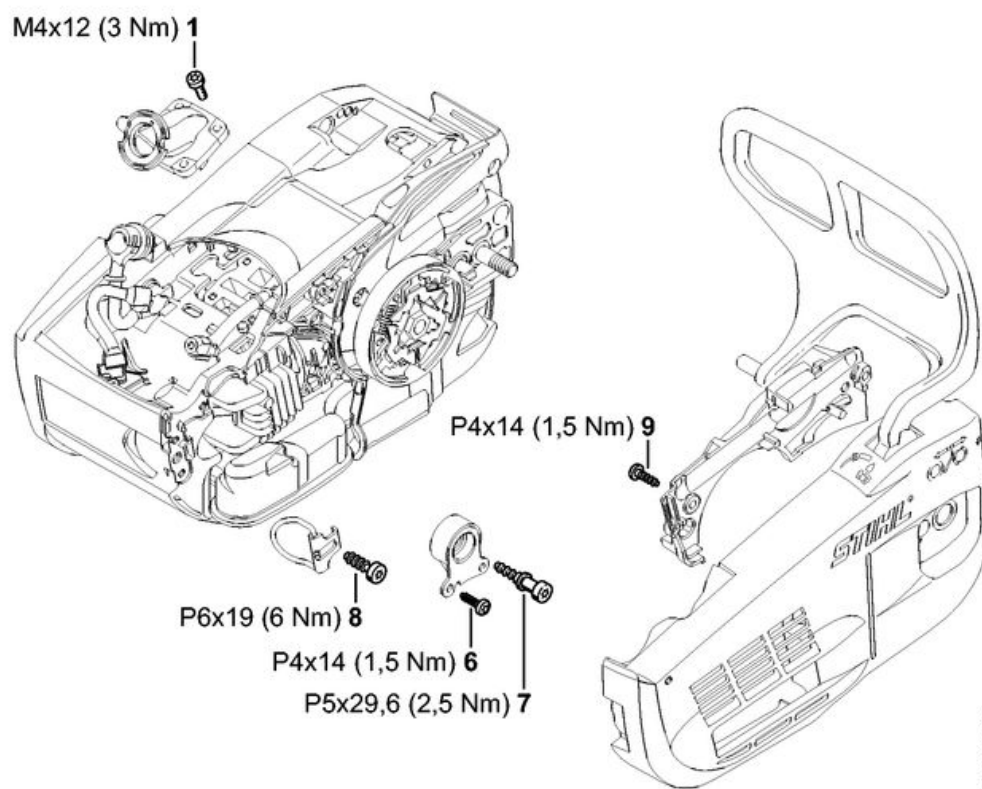
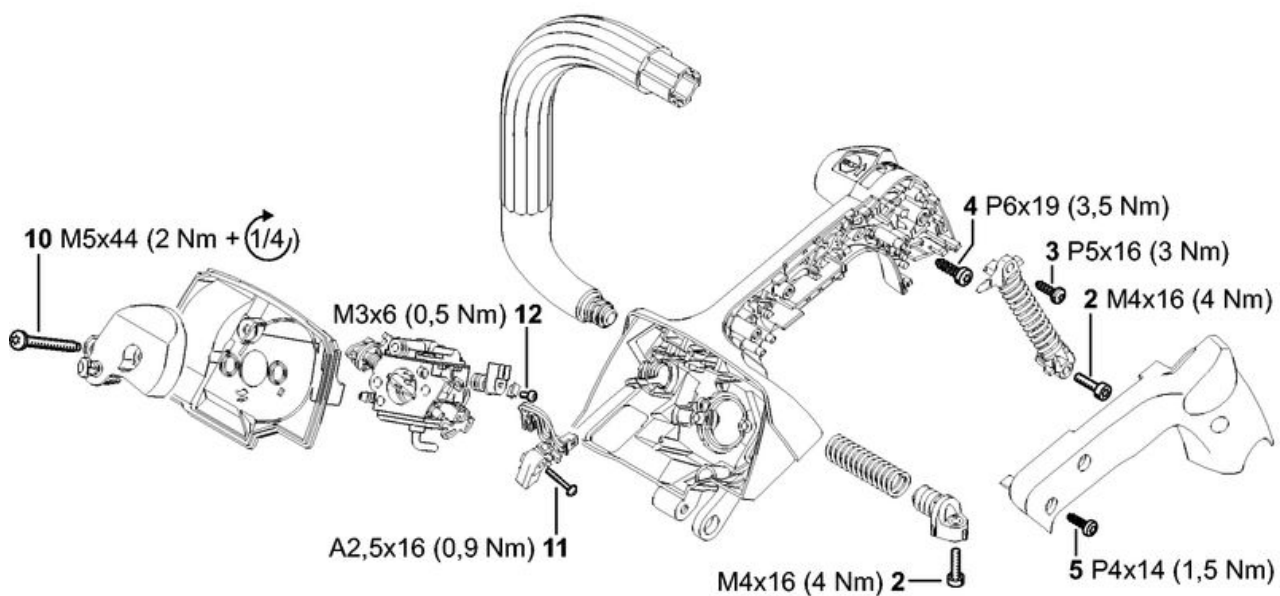
	1145 890 1401	Jeu d'outils
1	0000 890 3402	Clé multiple
2	0812 370 1000	Tournevis T27x120x70
3	0000 891 0810	Pochette à outils
5	1145 893 5900	Réglette de butée
6	1110 893 4000	Calibre d'affûtage
7	0000 792 9160	Protège chaîne Tophandle 35 cm
8	0000 792 9161	Protège chaîne Tophandle 40 cm
9	0457 927 0002	Étiquette



STIHL MS 201 TC-M



1	9022 313 0680	Vis cylindrique IS M4x16 (À denture indesserrable)
2	9022 371 1020	Vis cylindrique IS-M5x20 (À denture indesserrable)
3	1143 664 2400	Vis à embase M8 (Agent de blocage de filetage, très forte résistance)
4	1143 664 2402	Vis à embase M5 (Garnie de microcapsules d'agent de blocage de filetage, à denture indesserrable)
5	9022 341 0980	Vis cylindrique IS-M5x16 (À denture indesserrable)
6	9022 313 0660	Vis cylindrique IS-M4x12 (À denture indesserrable)
7	9022 346 0658	Vis cylindrique IS-M4x12 (Garnie de microcapsules d'agent de blocage de filetage, à denture indesserrable)
8	9022 313 0660	Vis cylindrique IS-M4x12 (À denture indesserrable)
9	1137 160 2000	Embrayage
10	9022 341 0983	Vis cylindrique IS-M5x16 (Garnie de microcapsules d'agent de blocage de filetage, à denture indesserrable)
11	9039 475 0656	Vis taraud M4x9,6
12	0000 400 7011	Bougie NGK CMR6H
13	9022 313 0680	Vis cylindrique IS M4x16 (À denture indesserrable)
14	9104 003 2960	Vis Parker P4x10
15	0000 955 0802	Écrou à embase M8x1
16	9022 341 0710	Vis cylindrique IS-M4x20 (garnie de microcapsules d'agent de blocage de filetage)
17	9022 313 0633	Vis cylindrique IS-M4x8 (À denture indesserrable)
18	9022 313 0680	Vis cylindrique IS M4x16 (À denture indesserrable)
19	9074 477 4130	Vis cylindrique IS-P5x16
20	9104 003 2960	Vis Parker P4x10



1	9022 313 0660	Vis cylindrique IS-M4x12 (À denture indesserrable)
2	9022 313 0679	Vis cylindrique IS-M4x16 (garnie de microcapsules d'agent de blocage de filetage)
3	9074 477 4130	Vis cylindrique IS-P5x16
4	9074 478 4425	Vis cylindrique IS-P6x19
5	9104 003 3004	Vis Parker P4x14
6	9104 003 3004	Vis Parker P4x14
7	1129 791 6100	Vis
8	9074 478 4435	Vis cylindrique IS-P6x19
9	9104 003 3004	Vis Parker P4x14
10	9022 500 1093	Vis cylindrique IS-M5x44
11	9076 478 0210	Vis à tête fraisée A2,5x16
12	0000 122 7103	Vis