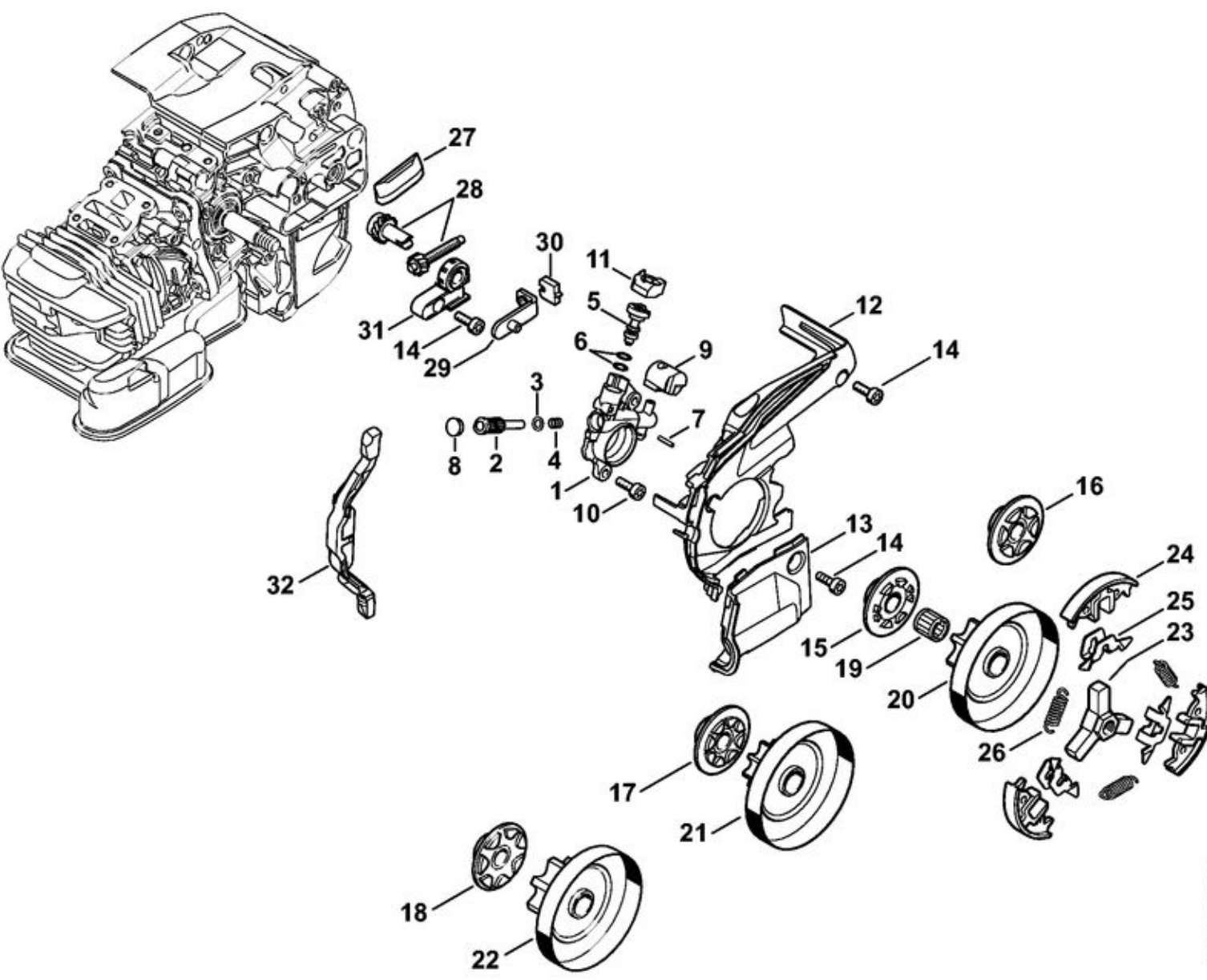
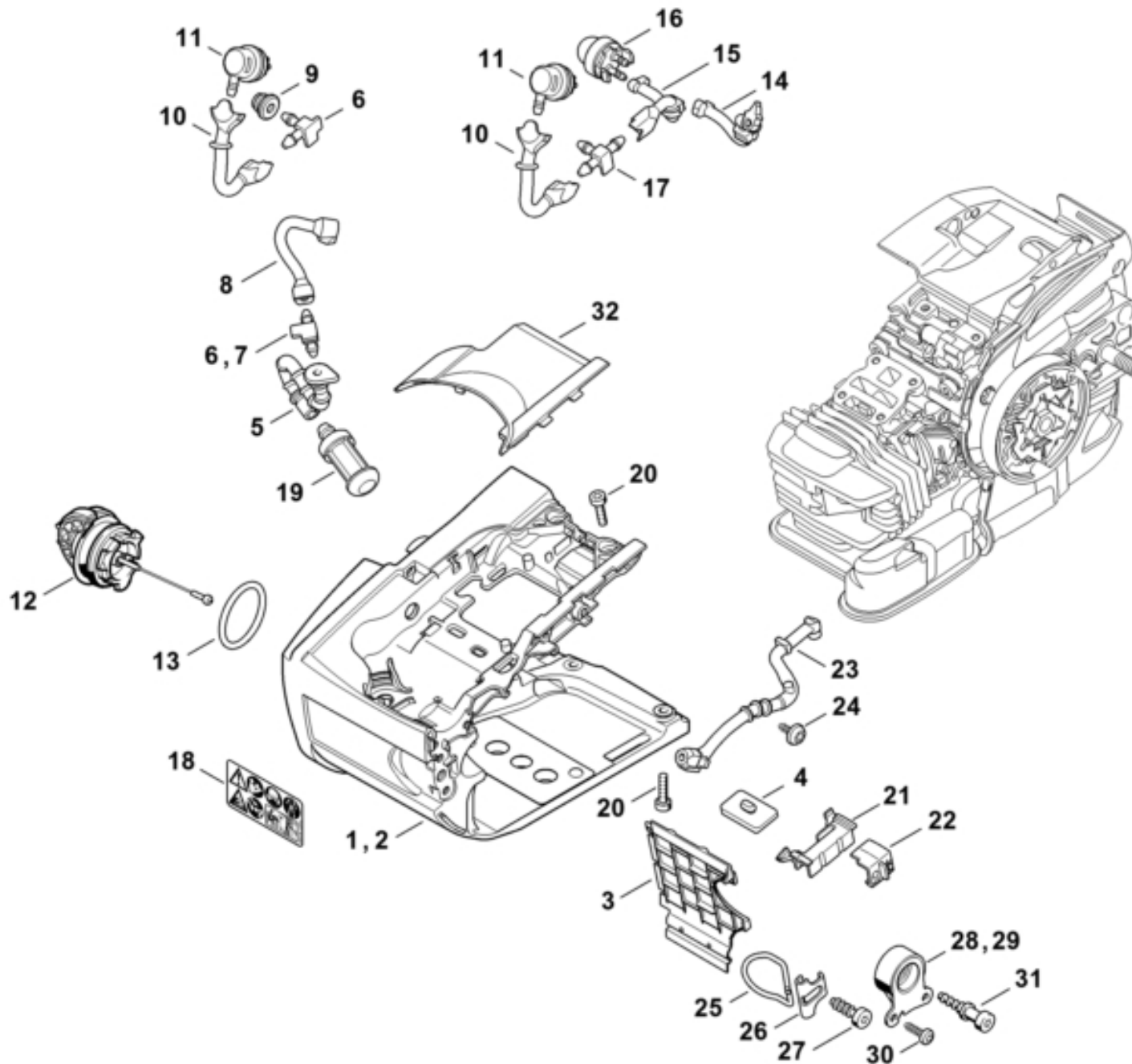


1	1145 020 2602	Demi-carter de vilebrequin, côté ventilateur
3	9531 003 0105	Douille à rouleaux 12x24,5x8,8
4	1129 792 5500	Douille
5	0000 988 5218	Manchon
7	1145 020 2902	Demi-carter de vilebrequin
8	1128 640 9100	Soupape
9	9416 868 5631	Rivet tubulaire 5,5x0,5x6,8
10	1143 664 2400	Vis à embase M8
11	1143 664 2402	Vis à embase M5
12	9640 003 1180	Bague d'étanchéité 12x20x4
13	1129 647 9400	Tuyau
14	1123 640 3800	Crépine d'aspiration
15	0000 350 0536	Bouchon de réservoir
16	9645 948 2470	Joint torique 23x3
17	1145 029 0500	Joint
18	1145 030 0400	Vilebrequin
19	9022 313 0680	Vis cylindrique IS M4x16
20	1145 029 2302	Joint de cylindre
24	9463 650 0900	Jonc d'arrêt 9x0,8
25	1145 034 1501	Axe de piston 9x5,6x23
26	1145 020 1200	Cylindre avec piston Ø 40 mm
27	1145 030 2001	Piston Ø 40 mm
28	4147 034 3003	Segment de piston Ø 40x1,2 mm
29	9512 003 2032	Cage à aiguilles 9x12x10
30	9022 371 1020	Vis cylindrique IS-M5x20
32	1145 140 0601	Silencieux
36	9022 341 0983	Vis cylindrique IS-M5x16
37	1129 664 0500	Griffe
38	1145 656 7700	Arrêt de chaîne
39	9022 341 0980	Vis cylindrique IS-M5x16
	1145 007 1601	Jeu de joints

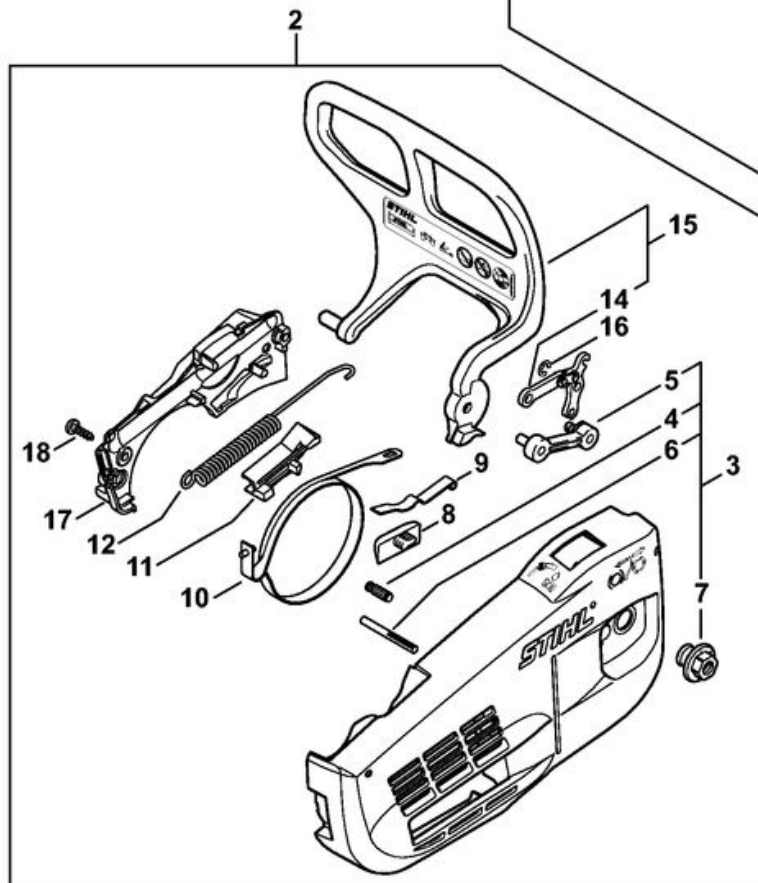
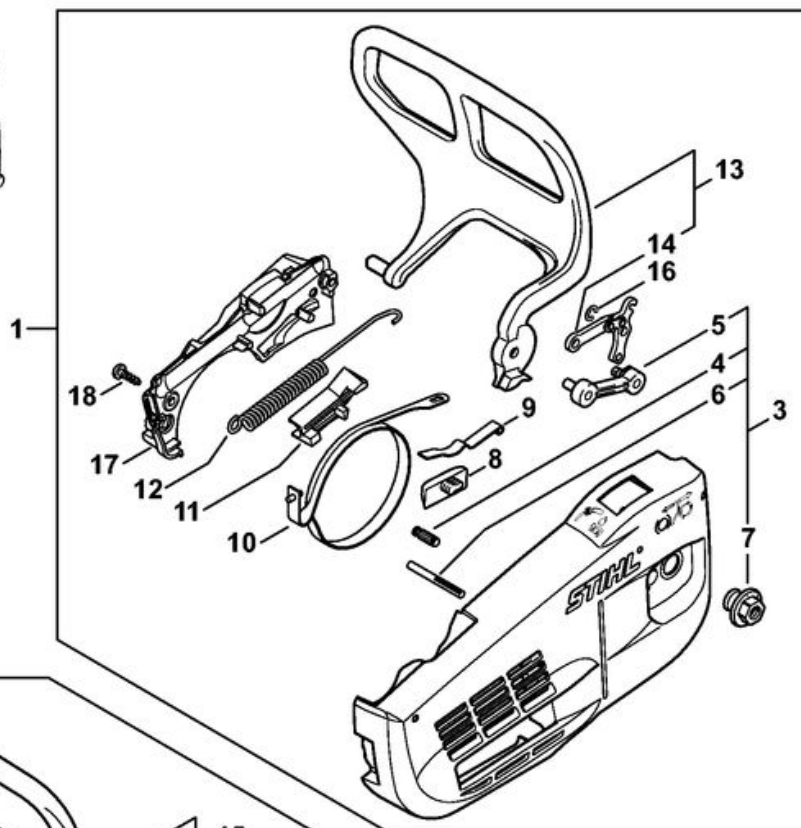
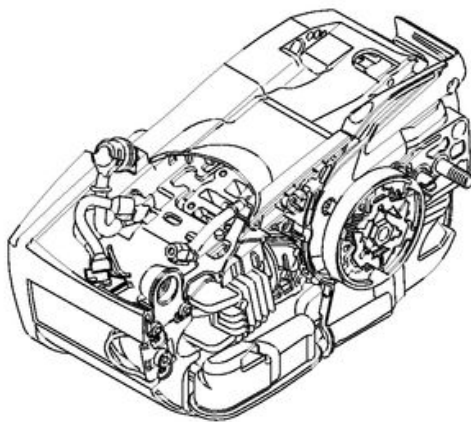


1	1145 640 3200	Pompe à huile
2	1129 647 0600	Piston de pompe
3	0000 958 0407	Rondelle
4	0000 997 0617	Ressort de pression
5	1145 647 4800	Vis de réglage
6	9646 945 0160	Joint torique 4x2
7	9380 620 1090	Goupille élastique 2x10
8	1129 647 7000	Bouchon
9	1129 647 5701	Pièce de raccordement
10	9022 346 0658	Vis cylindrique IS-M4x12
11	1145 647 9100	Douille
12	1145 021 1100	Couvercle
13	1145 021 1102	Couvercle
14	9022 313 0660	Vis cylindrique IS-M4x12
16	1129 640 7100	Vis sans fin 3/8" Picco 6D
17	1129 640 7101	Vis sans fin 3/8" Picco 7D
18	1129 640 7102	Vis sans fin 1/4" 8D
19	9512 933 2270	Cage à aiguilles 10x13x13
20	1145 640 2010	Pignon 3/8" Picco 6D
21	1145 640 2050	Jeu de pignon/ vis sans fin 3/8" Picco 7D
	1145 640 2051	Jeu de pignon/ vis sans fin 1/4" 8D
22	1145 640 2011	Pignon 1/4" 8D
23	1137 160 2001	Embrayage
24	1137 162 0800	Masselotte
25	1121 162 3000	Pièce de fixation
26	0000 997 5605	Ressort de tension
27	1123 648 6600	Bande de glissement
28	1129 007 1000	Jeu de pignon droit / vis de tension
29	1129 640 1900	Coulisse de tension
30	1123 664 1400	Pièce de pression
31	1123 664 2200	Recouvrement
32	1145 893 5900	Réglette de butée

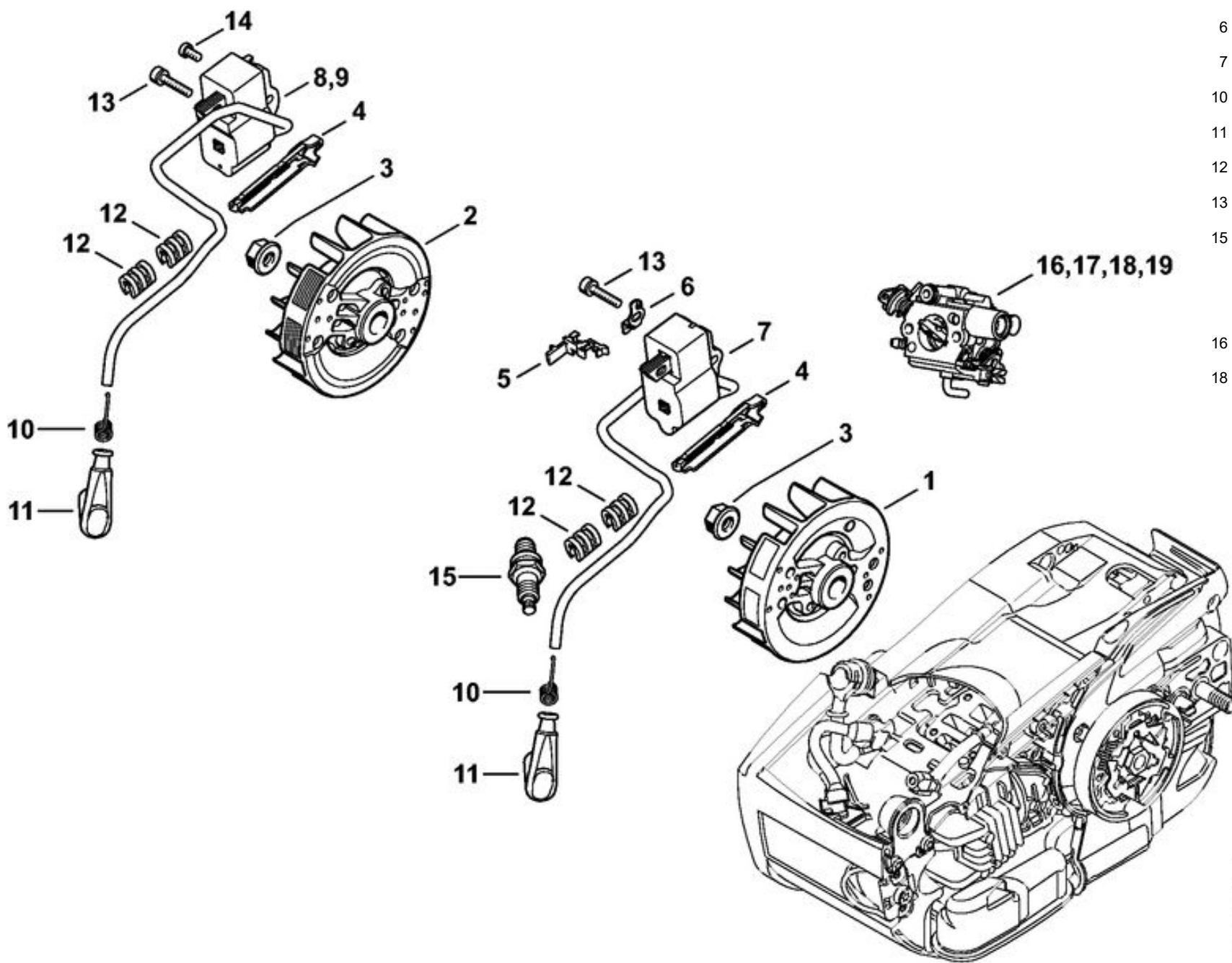
1145-GET-0053-A0



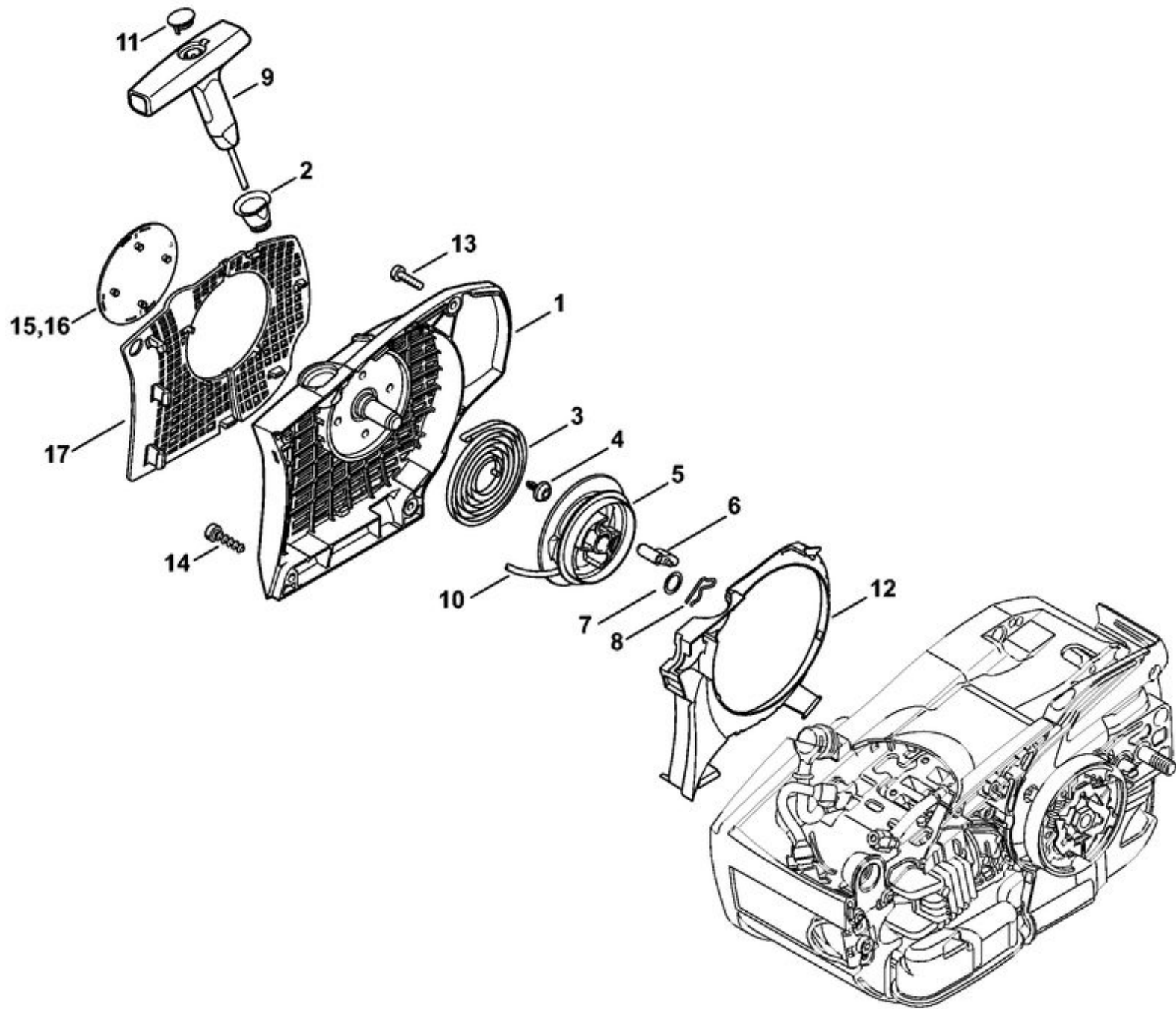
1	1145 350 0811	Carter de réservoir
3	1145 351 4000	Plaque isolante
4	1129 352 5500	Pièce de serrage
5	1141 358 7708	Tuyau
6	1145 122 3900	Raccord en équerre
8	1145 358 7704	Tuyau
9	1141 989 0600	Douille
10	1145 358 7706	Tuyau
11	0000 350 5802	Aération de réservoir
12	0000 350 0534	Bouchon de réservoir
13	9645 948 7734	Joint torique 25x3,5
18		Pictogramme d'avertissement
19	0000 350 3522	Crépine d'aspiration
20	9022 313 0680	Vis cylindrique IS M4x16
21	1145 793 3000	Tiroir
22	1145 793 3002	Tiroir
23	1145 141 8600	Tuyau
24	9104 003 2960	Vis Parker P4x10
25	1129 352 7700	Tôle de fixation
26	1129 352 5000	Oeillet
27	9074 478 4435	Vis cylindrique IS-P6x19
28	1129 790 9900	Butoir annulaire
30	9104 003 3004	Vis Parker P4x14
31	1129 791 6100	Vis
32	1145 352 3000	Recouvrement



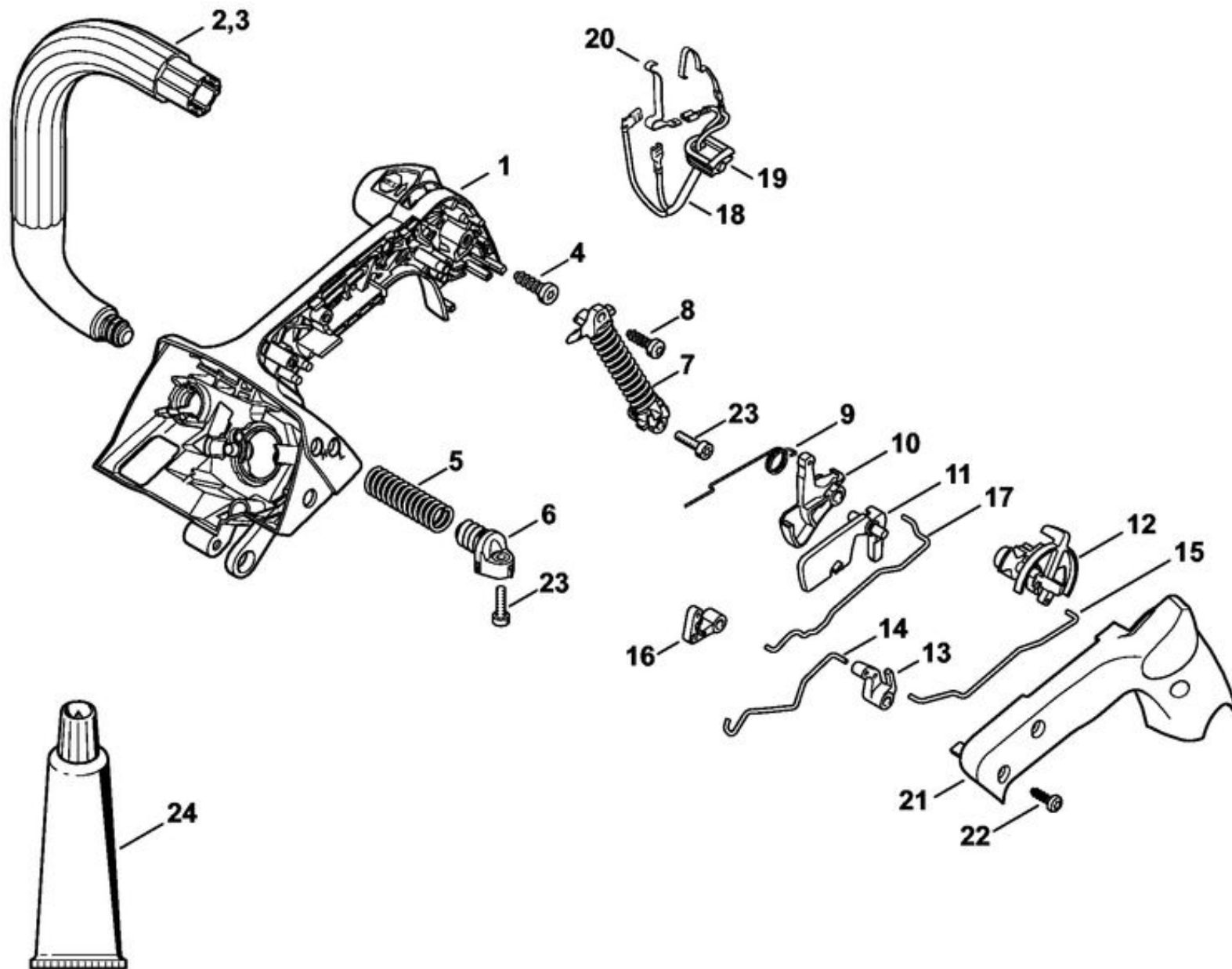
1	1145 640 1700	Couvercle de pignon
3	1145 640 1704	Couvercle de pignon
4	1120 162 5200	Boulon
5	1129 640 5000	Pièce intercalaire
6	9378 543 2220	Goupille cannelée 5x40
7	0000 995 0800	Écrou à embase M8
8	1123 648 6600	Bande de glissement
9	1129 162 7800	Ressort à lame
10	1145 160 5400	Collier de frein
11	1145 162 6600	Butée
12	1145 162 7900	Ressort de tension
13	1145 790 9100	Protège-main
14	1128 160 5000	Levier
16	9460 624 0400	Anneau d'arrêt 4
17	1145 648 7700	Couvercle
18	9104 003 3004	Vis Parker P4x14



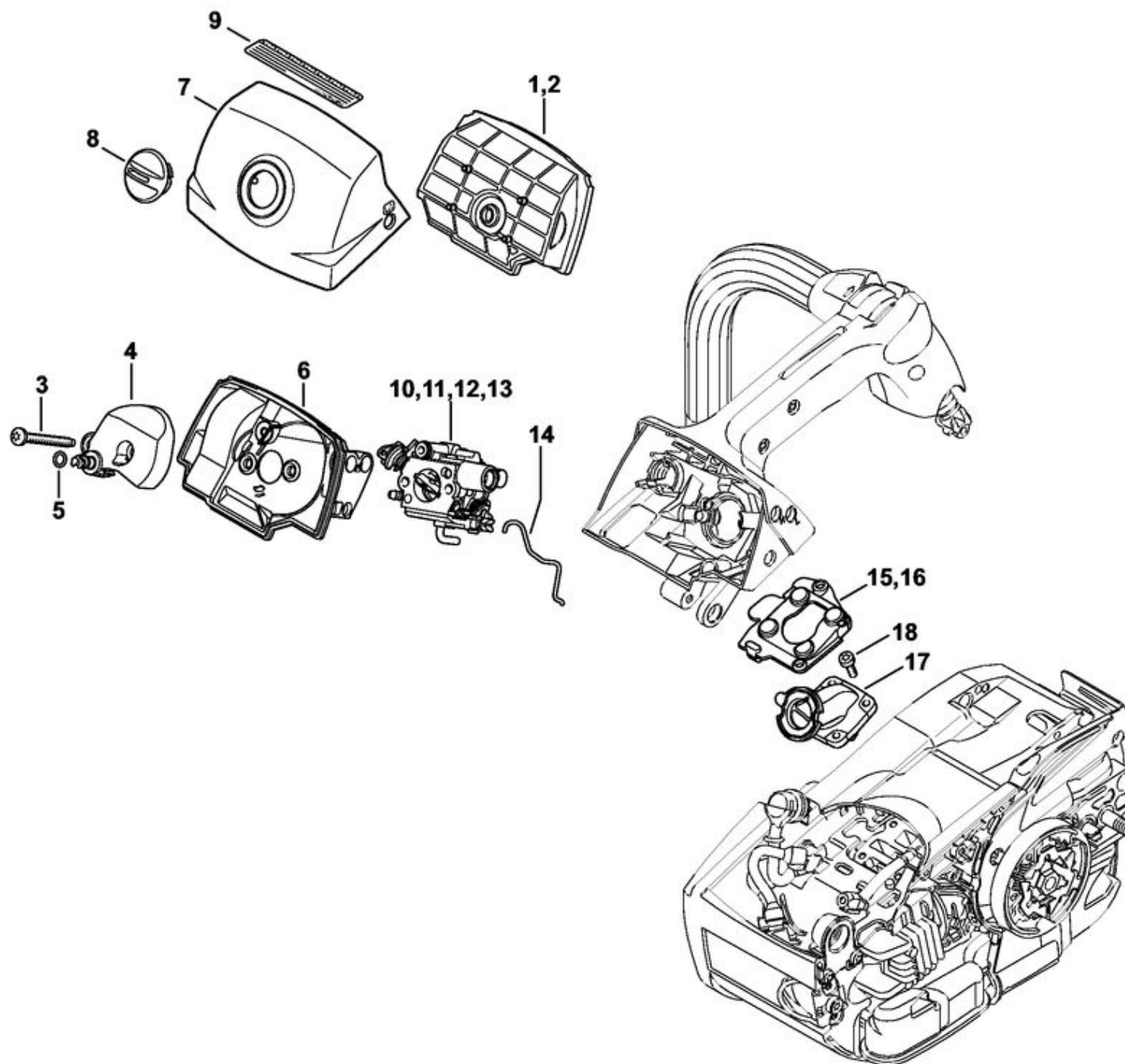
1	1145 400 1202	Rotor
3	0000 955 0802	Écrou à embase M8x1
4	1145 021 1700	Recouvrement
5	0000 448 1204	Attache de câble
6	1145 431 2100	Languette enfichable
7	1145 400 1303	Module d'allumage
10	0000 998 0604	Ressort coudé
11	0000 405 1007	Contact de câble d'allumage
12	1130 448 1201	Attache de câble
13	9022 341 0710	Vis cylindrique IS-M4x20
15	0000 400 7011	Bougie NGK CMR6H
	1145 007 1800	Kit de réparation
	1145 007 1802	Kit de réparation
16	1145 120 0617	Carburateur C1Q-S280C
18	1145 120 0652	Carburateur C1Q-S283B



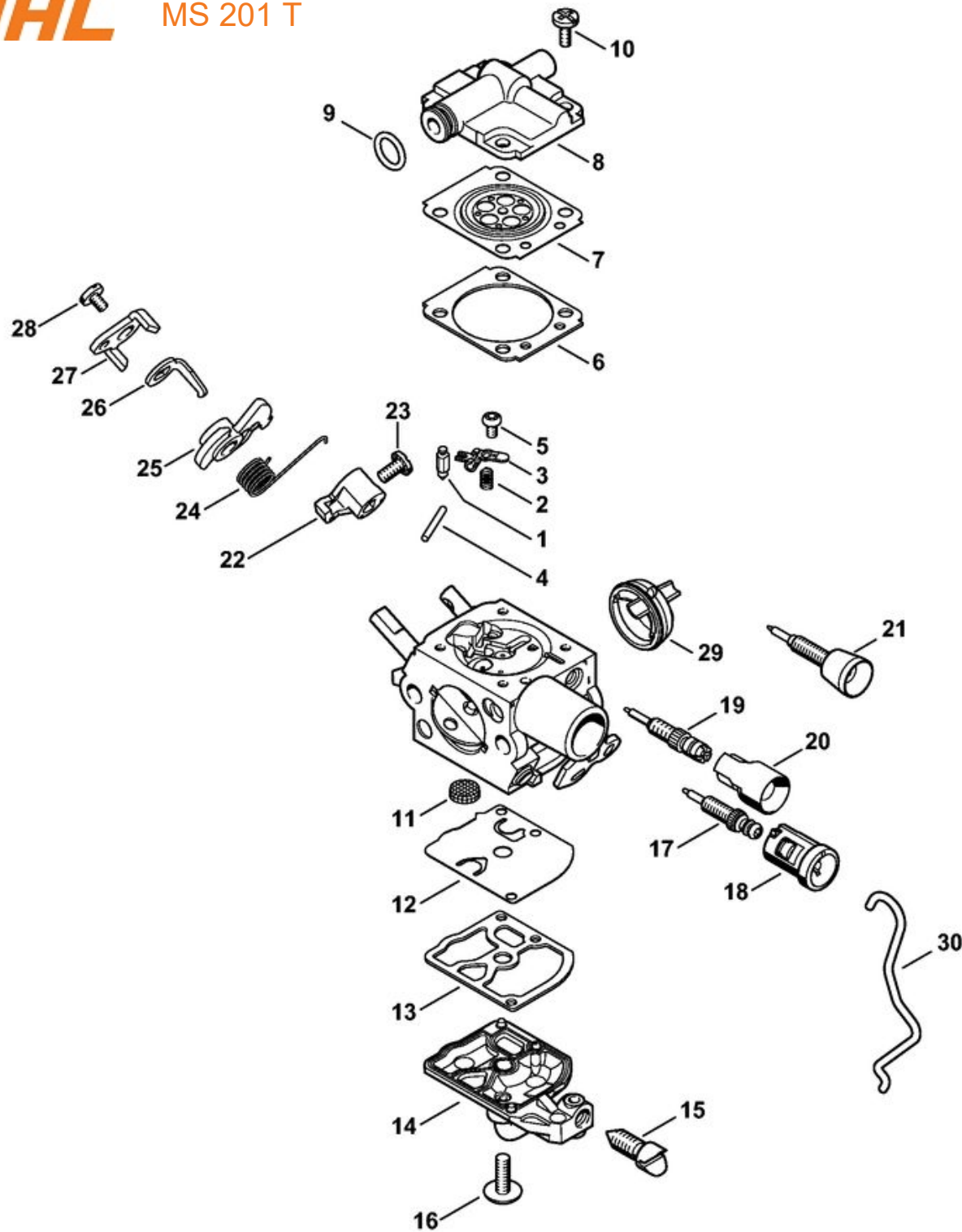
	1145 080 2100	Carter de ventilateur avec lanceur
1	1145 080 1800	Carter de ventilateur
2	1110 084 9102	Douille
3	1123 190 0600	Ressort de rappel
4	9104 003 2960	Vis Parker P4x10
5	1123 195 0400	Poulie à câble
6	1125 195 7200	Cliquet
7	0000 958 0923	Rondelle
8	1118 195 3500	Ressort
9	0000 190 3409	Poignée ElastoStart Ø 3 mm
10	0000 195 8205	Câble de lancement Ø 3x750 mm
	0000 930 2208	Câble de lancement Ø 3 mm x 30,5 m
	0000 930 2211	Câble de lancement Ø 3 mm x 60,8 m
11	0000 195 7001	Capuchon
12	1145 084 7800	Segment
13	9022 313 0680	Vis cylindrique IS M4x16
14	9074 477 4130	Vis cylindrique IS-P5x16
15	1145 967 1500	Plaque matricule MS 201 T
17		Grille de ventilateur



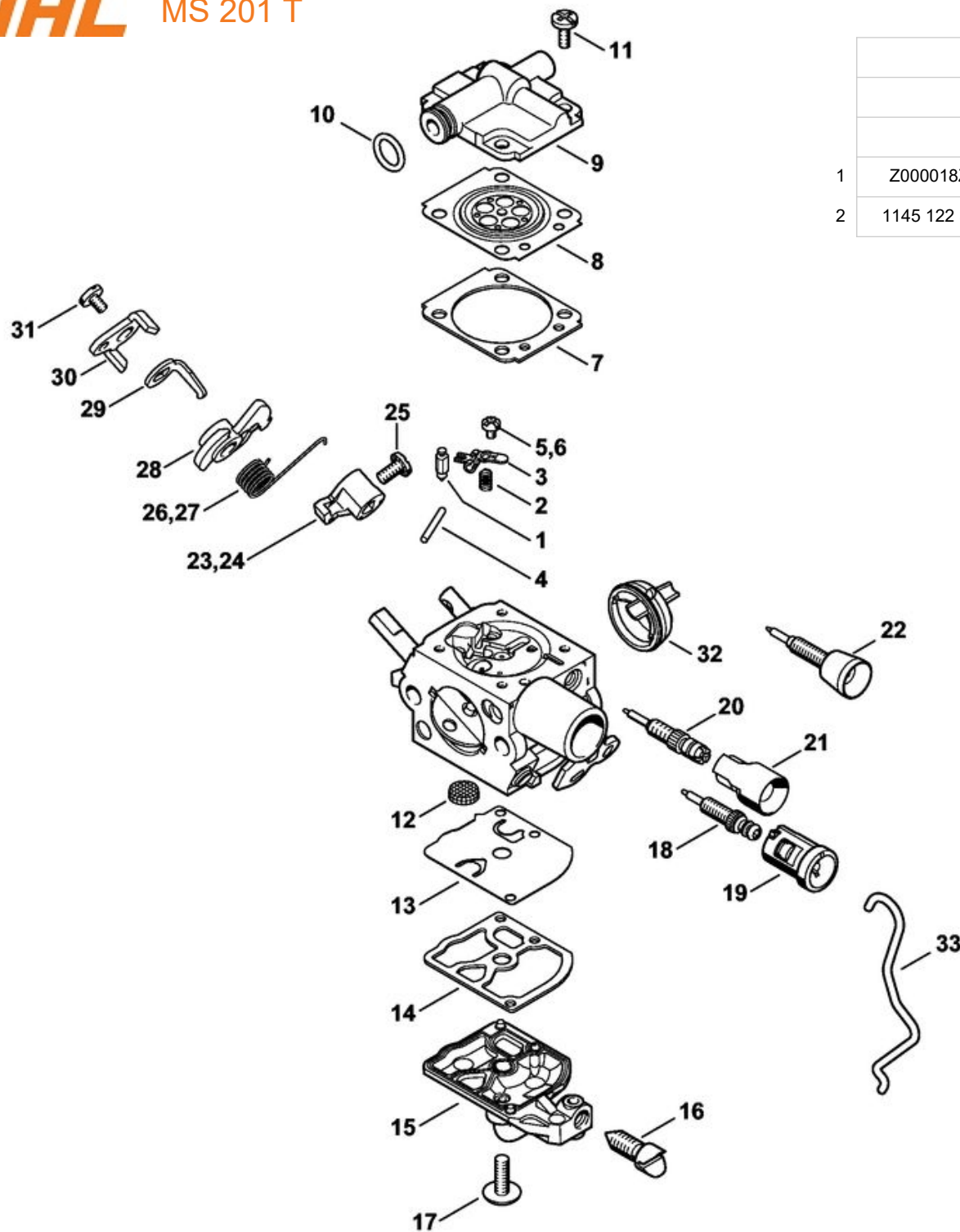
	1145 790 1016	Carter de poignée
1	1145 790 1014	Carter de poignée
2	1145 791 1700	Poignée tubulaire
4	9074 478 4425	Vis cylindrique IS-P6x19
5	1137 791 3101	Ressort
6	1145 790 3800	Bouchon de palier AV
7	1145 790 8302	AV-Ressort
8	9074 477 4130	Vis cylindrique IS-P5x16
9	1129 182 4500	Ressort coudé
10	1145 182 1000	Manette des gaz
11	1129 182 0801	Levier d'arrêt
12	1145 180 0900	Arbre de commande
13	1145 182 0402	Double levier
14	1145 185 1900	Tringlerie de volet de démarrage
15	1145 185 1902	Tringlerie de volet de démarrage
16	1145 182 0400	Double levier
17	1145 182 1502	Tringlerie des gaz
18	1145 440 3000	Faisceau de câbles
19		Douille de protection
20	1129 442 1600	Ressort de connexion
21	1145 791 0600	Monture de poignée
22	9104 003 3004	Vis Parker P4x14
23	9022 313 0679	Vis cylindrique IS-M4x16
24	0781 120 1109	Graisse multifonctionnelle 80 g



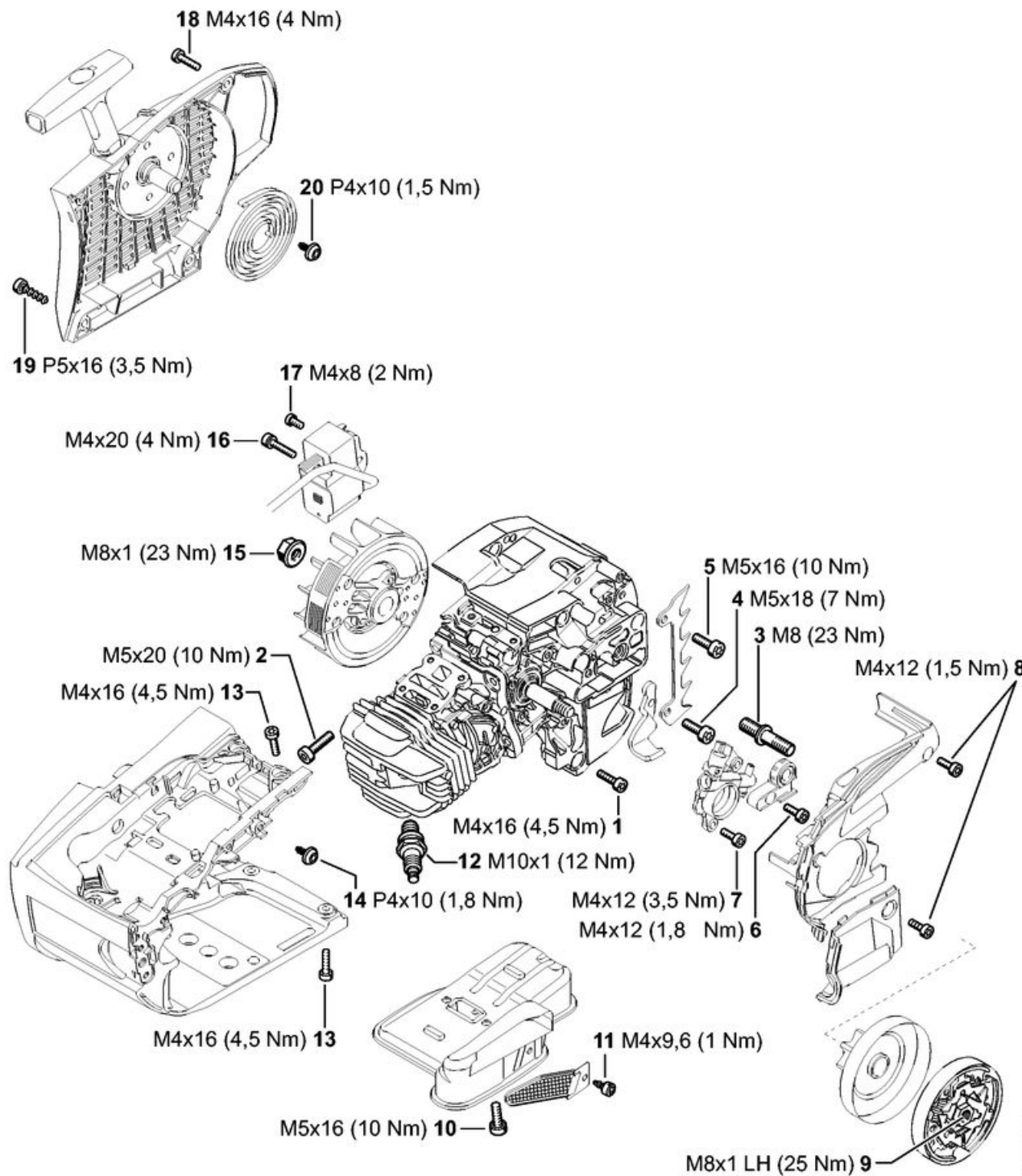
1	1145 140 4400	Filtre à air, feutre
2	1145 140 4402	Filtre à air
3	9022 500 1093	Vis cylindrique IS-M5x44
4	1145 120 4100	Chicane
5	9645 945 7444	Joint torique 4x1,5
6	1145 141 0900	Socle de filtre
7	1145 140 1900	Couvercle de carter de carburateur
8	1137 140 9200	Verrou
10	1145 120 0617	Carburateur C1Q-S280C
12	1145 120 0652	Carburateur C1Q-S283B
14	1145 182 1504	Tringlerie des gaz
15	1145 353 7000	Recouvrement
17	1145 140 2502	Coude
18	9022 313 0660	Vis cylindrique IS-M4x12



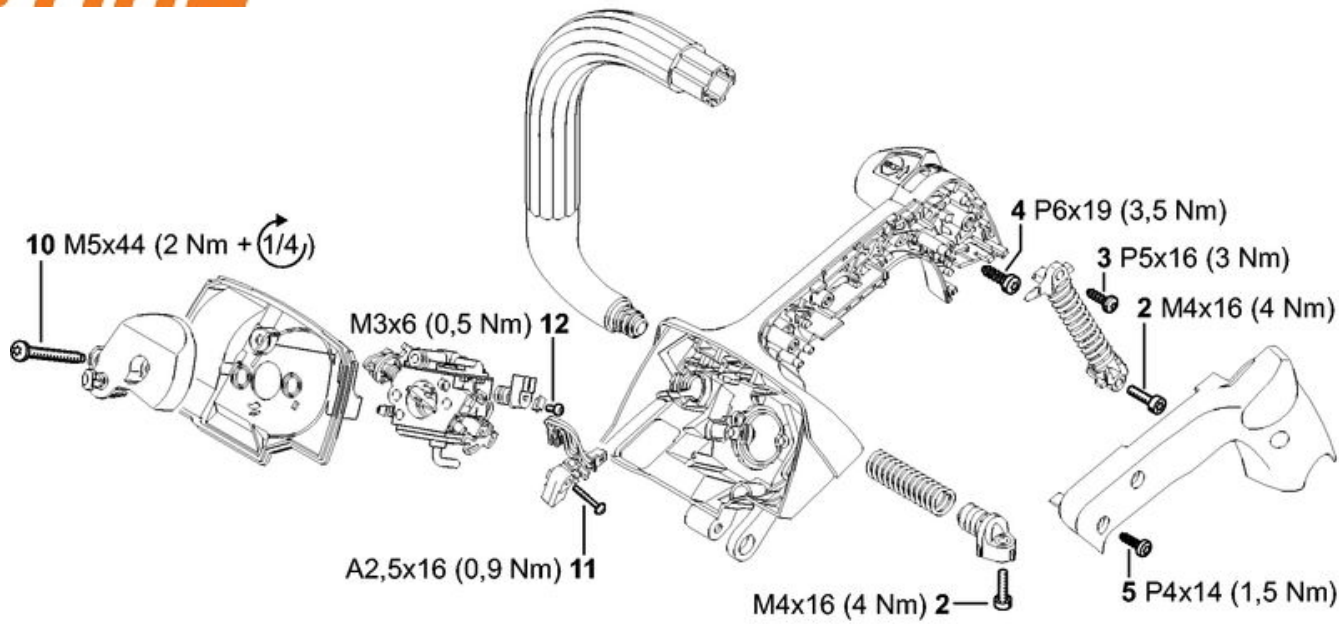
	1145 120 0617	Carburateur C1Q-S280C
	1145 120 0652	Carburateur C1Q-S283B
1	Z000018Z000	Pointeau d'admission
2	1145 122 3000	Ressort
3	1125 121 5000	Levier de réglage d'admission
4	1120 121 9200	Axe
5	0000 122 7101	Vis
6	1145 129 0900	Joint
7	1145 121 4700	Membrane de réglage
8	1145 121 0800	Couvercle
9	9646 945 0490	Joint torique 7x1,5
10	1120 122 6601	Vis à embase
11	1123 121 7800	Tamis
12	1129 121 4800	Membrane de pompe
13	1123 129 0905	Joint
14	1145 120 2600	Couvercle de pompe
15	1145 122 6200	Vis de réglage de régime de ralenti
16	1120 122 7800	Vis à tête bombée fraisée
17	1145 122 6700	Vis H de richesse à haut régime
18	1141 121 2704	Capuchon
19	1145 120 6800	Vis L de richesse au ralenti
20	0000 121 2703	Capuchon
21	4228 122 6801	Vis L de richesse au ralenti
22	1145 121 3501	Levier de papillon
23	4132 122 6600	Vis à embase
24	1145 122 3201	Ressort coudé
25	1145 123 0800	Levier d'encliquetage
26	1145 121 6600	Levier
27	1145 121 6601	Levier
28	1139 122 7101	Vis
29	1145 141 1800	Douille
30	1145 182 1504	Tringlerie des gaz
	1145 007 1700	Jeu de pièces de carburateur



		Carburateur C1Q-S250	3	1125 121 5000	Levier de réglage d'admission
		Carburateur C1Q-S248	4	1120 121 9200	Axe
		Carburateur C1Q-S214	5	0000 122 7101	Vis
		Carburateur C1Q-S188	6	4241 122 6600	Vis à embase
1	Z000018Z000	Pointeau d'admission	7	1145 129 0900	Joint
2	1145 122 3000	Ressort	8	1145 121 4700	Membrane de réglage
			9	1145 121 0800	Couvercle
			10	9646 945 0490	Joint torique 7x1,5
			11	1120 122 6601	Vis à embase
			12	1123 121 7800	Tamis
			13	1129 121 4800	Membrane de pompe
			14	1123 129 0905	Joint
			15	1145 120 2600	Couvercle de pompe
			16	1145 122 6200	Vis de réglage de régime de ralenti
			17	1120 122 7800	Vis à tête bombée fraisée
			18	1145 122 6700	Vis H de richesse à haut régime
			19	1141 121 2704	Capuchon
			20	1145 120 6800	Vis L de richesse au ralenti
			21	0000 121 2703	Capuchon
			22	4228 122 6801	Vis L de richesse au ralenti
			23	1145 121 3501	Levier de papillon
			24	1145 121 3500	Levier de papillon
			25	4132 122 6600	Vis à embase
			26	1145 122 3201	Ressort coudé
			27	1145 122 3200	Ressort coudé
			28	1145 123 0800	Levier d'encliquetage
			29	1145 121 6600	Levier
			30	1145 121 6601	Levier
			31	1139 122 7101	Vis
			32	1145 141 1800	Douille
			33	1145 182 1504	Tringlerie des gaz
				1145 007 1700	Jeu de pièces de carburateur



1	9022 313 0680	Vis cylindrique IS M4x16 (À denture indesserrable)
2	9022 371 1020	Vis cylindrique IS-M5x20 (À denture indesserrable)
3	1143 664 2400	Vis à embase M8 (Agent de blocage de filetage, très forte résistance)
4	1143 664 2402	Vis à embase M5 (Garnie de microcapsules d'agent de blocage de filetage, à denture indesserrable)
5	9022 341 0980	Vis cylindrique IS-M5x16 (À denture indesserrable)
6	9022 313 0660	Vis cylindrique IS-M4x12 (À denture indesserrable)
7	9022 346 0658	Vis cylindrique IS-M4x12 (Garnie de microcapsules d'agent de blocage de filetage, à denture indesserrable)
8	9022 313 0660	Vis cylindrique IS-M4x12 (À denture indesserrable)
9	1137 160 2000	Embrayage
10	9022 341 0983	Vis cylindrique IS-M5x16 (Garnie de microcapsules d'agent de blocage de filetage, à denture indesserrable)
11	9039 475 0656	Vis taraud M4x9,6
12	0000 400 7011	Bougie NGK CMR6H
13	9022 313 0680	Vis cylindrique IS M4x16 (À denture indesserrable)
14	9104 003 2960	Vis Parker P4x10
15	0000 955 0802	Écrou à embase M8x1
16	9022 341 0710	Vis cylindrique IS-M4x20 (garnie de microcapsules d'agent de blocage de filetage)
18	9022 313 0680	Vis cylindrique IS M4x16 (À denture indesserrable)
19	9074 477 4130	Vis cylindrique IS-P5x16
20	9104 003 2960	Vis Parker P4x10



1	9022 313 0660	Vis cylindrique IS-M4x12 (À denture indesserrable)
2	9022 313 0679	Vis cylindrique IS-M4x16 (garnie de microcapsules d'agent de blocage de filetage)
3	9074 477 4130	Vis cylindrique IS-P5x16
4	9074 478 4425	Vis cylindrique IS-P6x19
5	9104 003 3004	Vis Parker P4x14
6	9104 003 3004	Vis Parker P4x14
7	1129 791 6100	Vis
8	9074 478 4435	Vis cylindrique IS-P6x19
9	9104 003 3004	Vis Parker P4x14
10	9022 500 1093	Vis cylindrique IS-M5x44

