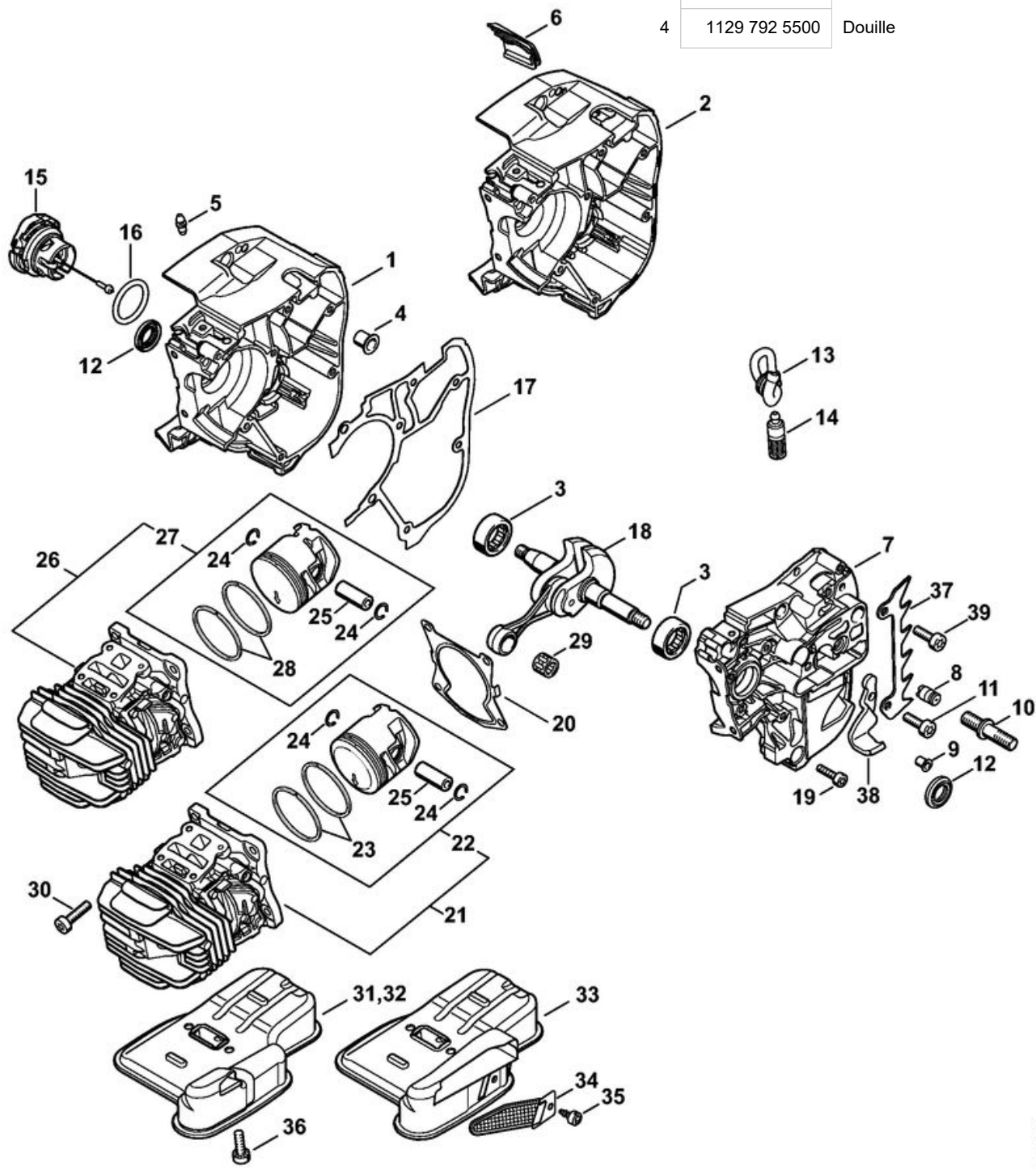
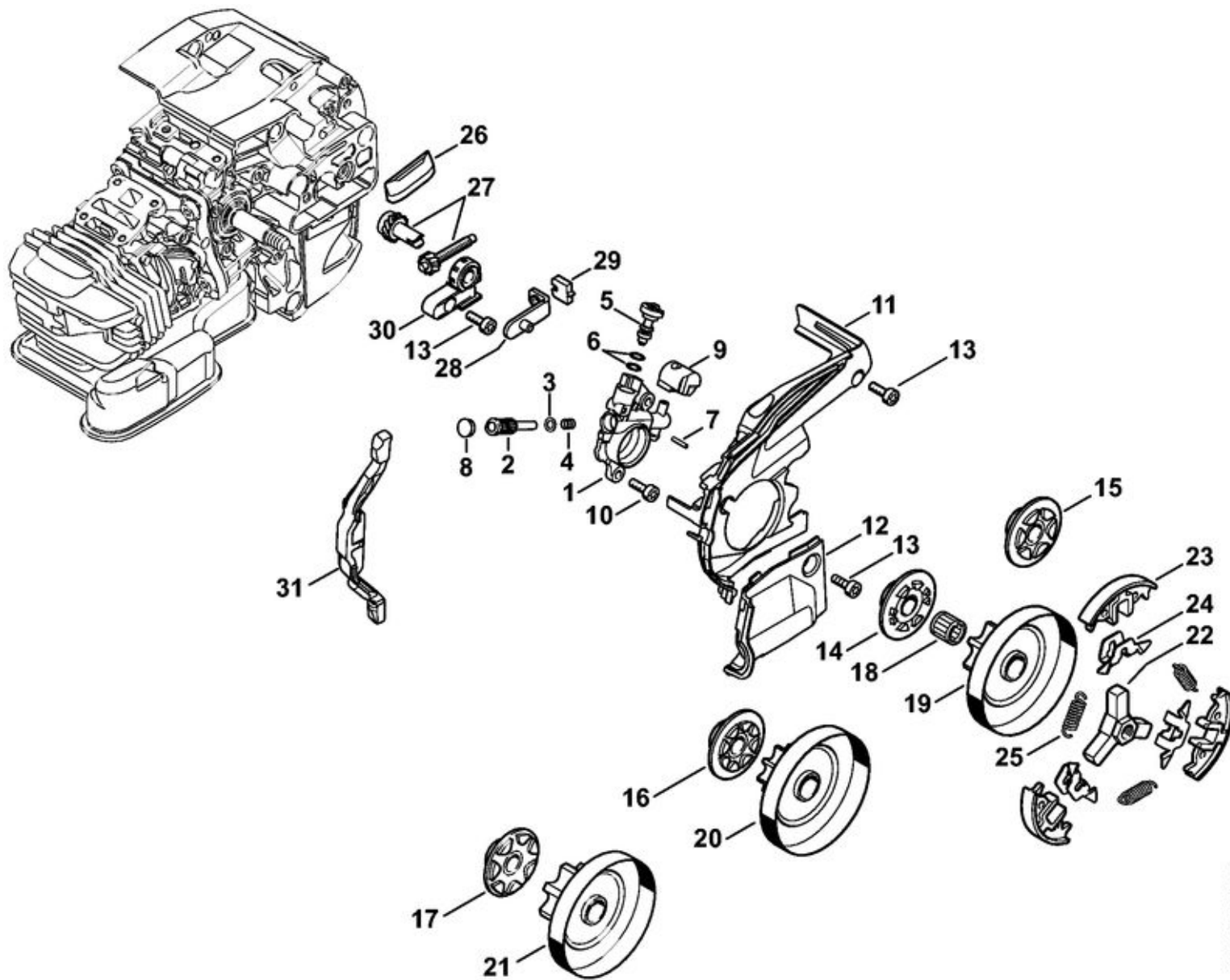


2	1145 020 2603	Demi-carter de vilebrequin, côté ventilateur
3	9531 003 0105	Douille à rouleaux 12x24,5x8,8
4	1129 792 5500	Douille

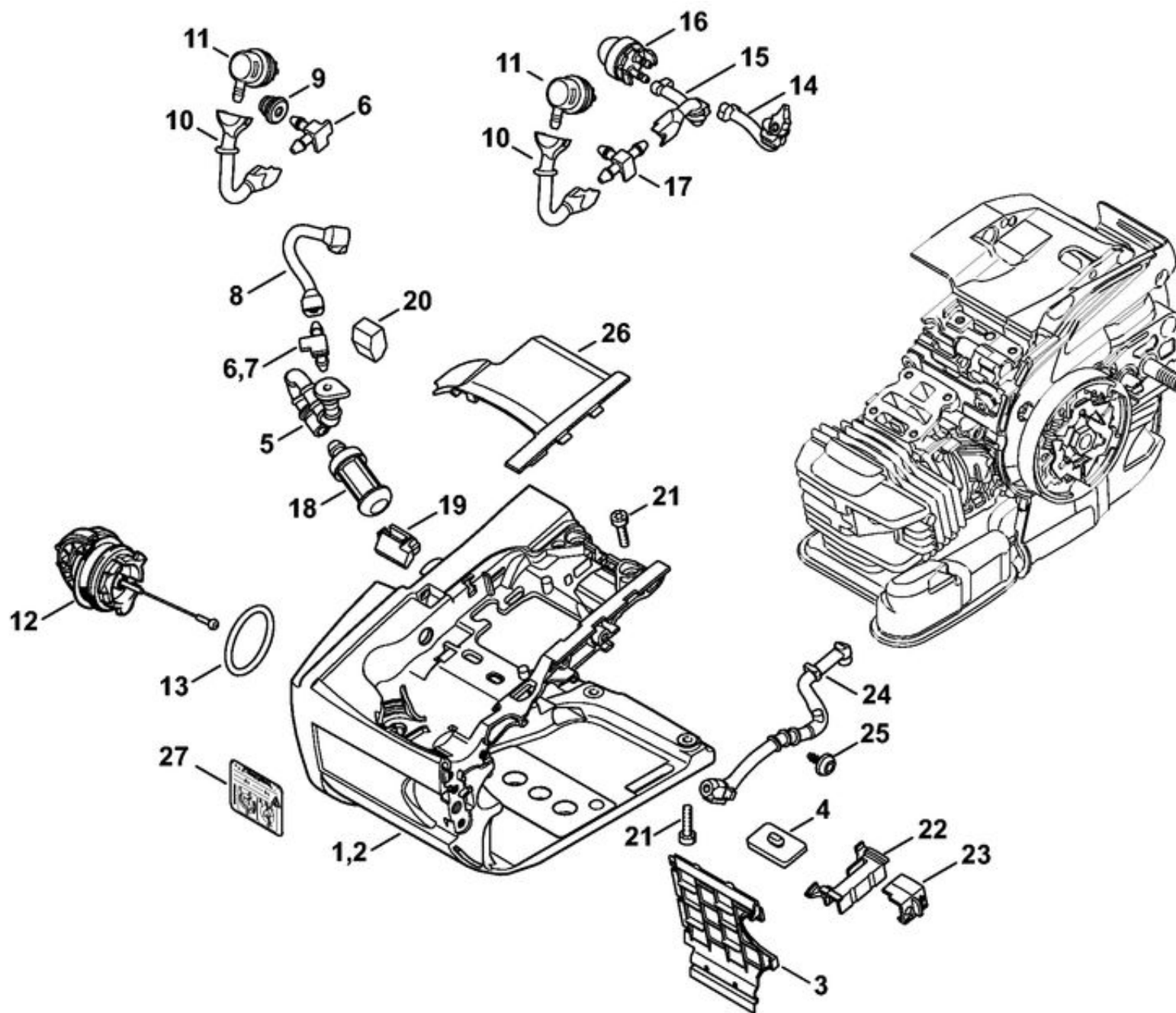


5	0000 988 5218	Manchon
6	1145 021 1701	Recouvrement
7	1145 020 2902	Demi-carter de vilebrequin
8	1128 640 9100	Soupape
9	9416 868 5631	Rivet tubulaire 5,5x0,5x6,8
10	1143 664 2400	Vis à embase M8
11	1143 664 2402	Vis à embase M5
12	9640 003 1180	Bague d'étanchéité 12x20x4
13	1129 647 9400	Tuyau
14	1123 640 3800	Crépine d'aspiration
15	0000 350 0536	Bouchon de réservoir
16	9645 948 2470	Joint torique 23x3
17	1145 029 0500	Joint
18	1145 030 0400	Vilebrequin
19	9022 313 0680	Vis cylindrique IS M4x16
20	1145 029 2302	Joint de cylindre
21	1145 020 1202	Cylindre avec piston Ø 40 mm
22	1145 030 2005	Piston Ø 40 mm
23	1145 034 3001	Segment de piston Ø 40x1,2 mm
24	9463 650 0900	Jonc d'arrêt 9x0,8
25	1145 034 1501	Axe de piston 9x5,6x23
26	1145 020 1200	Cylindre avec piston Ø 40 mm
27	1145 030 2001	Piston Ø 40 mm
28	4147 034 3003	Segment de piston Ø 40x1,2 mm
29	9512 003 2032	Cage à aiguilles 9x12x10
30	9022 371 1020	Vis cylindrique IS-M5x20
32	1145 140 0601	Silencieux
36	9022 341 0983	Vis cylindrique IS-M5x16
37	1129 664 0500	Griffe
38	1145 656 7700	Arrêt de chaîne
39	9022 341 0980	Vis cylindrique IS-M5x16
	1145 007 1601	Jeu de joints

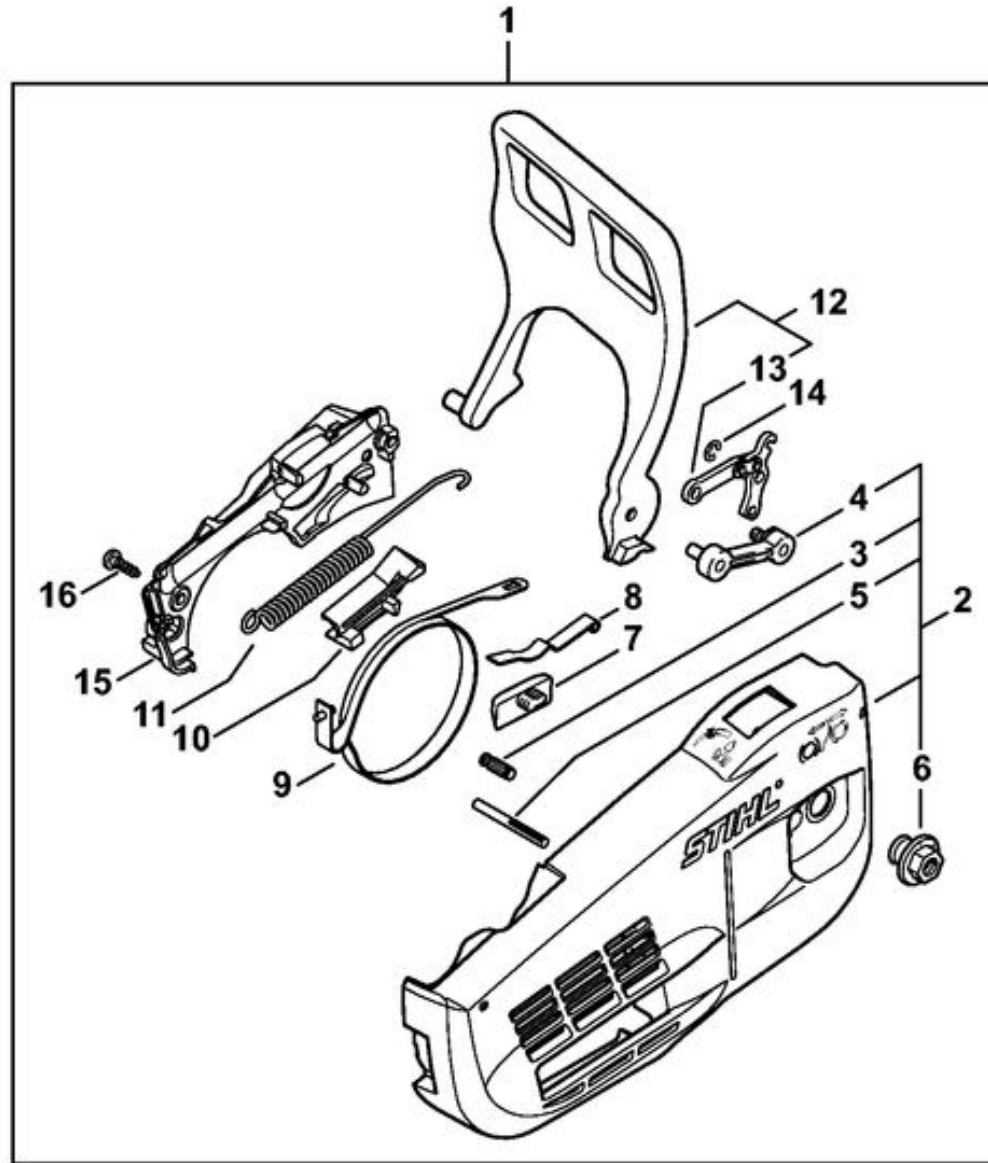
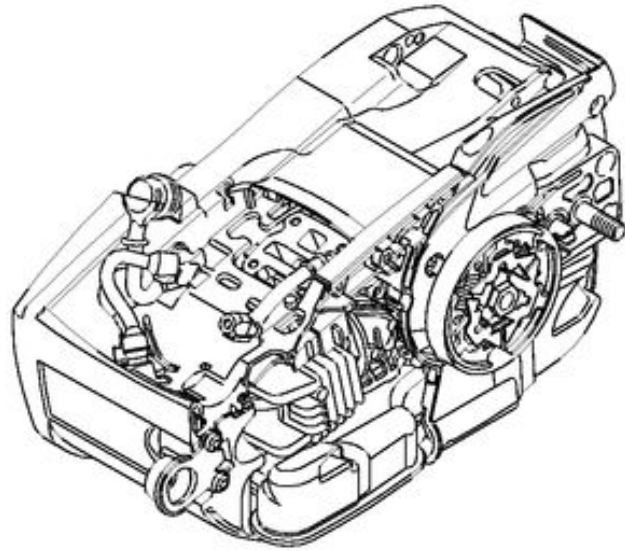


1145-GET-0013-A0

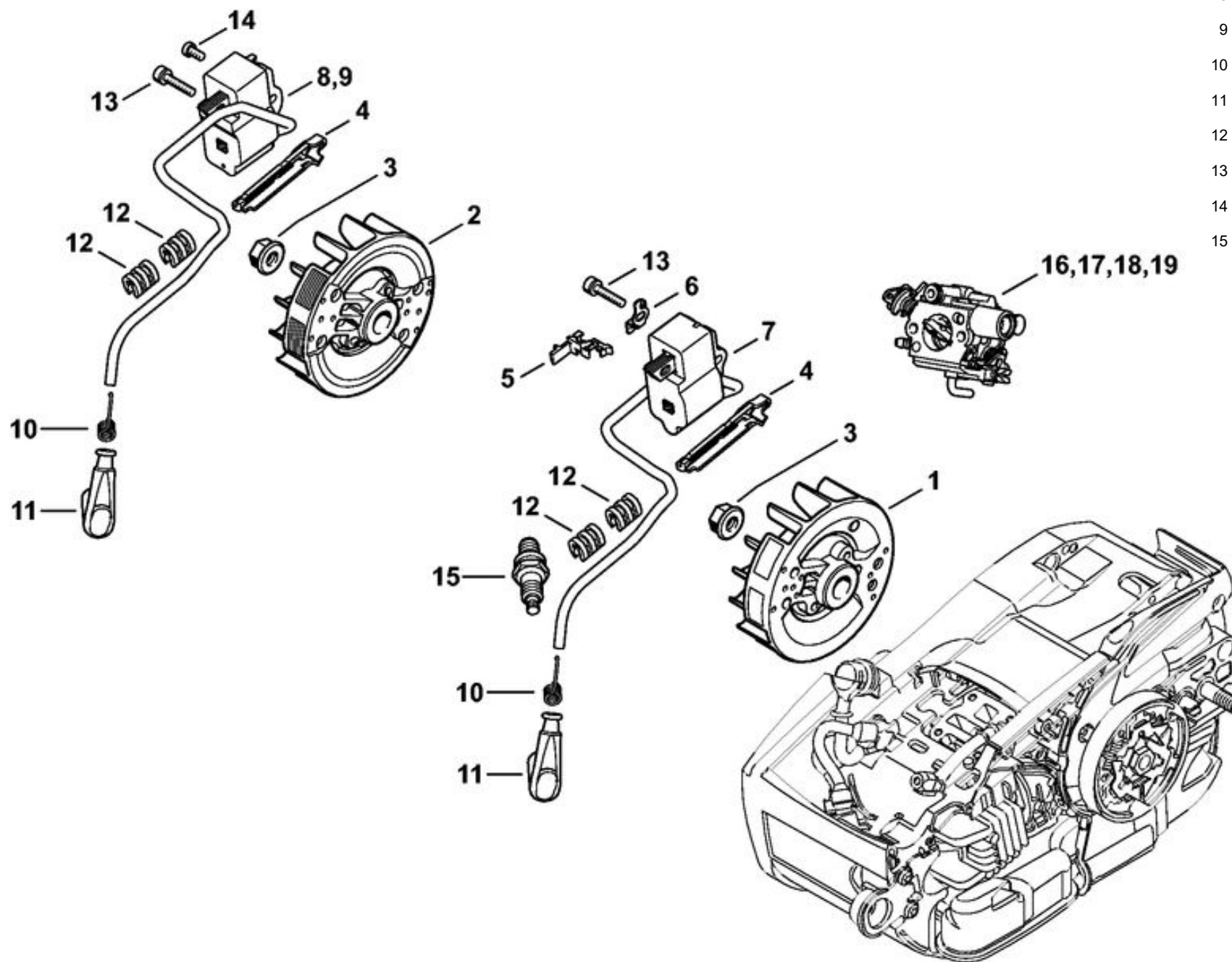
1	1145 640 3200	Pompe à huile
2	1129 647 0600	Piston de pompe
3	0000 958 0407	Rondelle
4	0000 997 0617	Ressort de pression
5	1145 647 4800	Vis de réglage
6	9646 945 0160	Joint torique 4x2
7	9380 620 1090	Goupille élastique 2x10
8	1129 647 7000	Bouchon
9	1129 647 5701	Pièce de raccordement
10	9022 346 0658	Vis cylindrique IS-M4x12
11	1145 021 1100	Couvercle
12	1145 021 1102	Couvercle
13	9022 313 0660	Vis cylindrique IS-M4x12
14	1146 640 7102	Vis sans fin 1/4"Picco / 3/8"Picco
17	1129 640 7101	Vis sans fin 3/8" Picco 7D
18	9512 933 2270	Cage à aiguilles 10x13x13
19	1145 640 2010	Pignon 3/8" Picco 6D
21	1145 640 2050	Jeu de pignon/ vis sans fin 3/8"Picco 7D
	1145 640 2051	Jeu de pignon/ vis sans fin 1/4" 8D
22	1137 160 2001	Embrayage
23	1137 162 0800	Masselotte
24	1121 162 3000	Pièce de fixation
25	0000 997 5605	Ressort de tension
26	1123 648 6600	Bande de glissement
27	1129 007 1000	Jeu de pignon droit / vis de tension
28	1129 640 1900	Coulisse de tension
29	1123 664 1400	Pièce de pression
30	1123 664 2200	Recouvrement
31	1145 893 5900	Réglette de butée



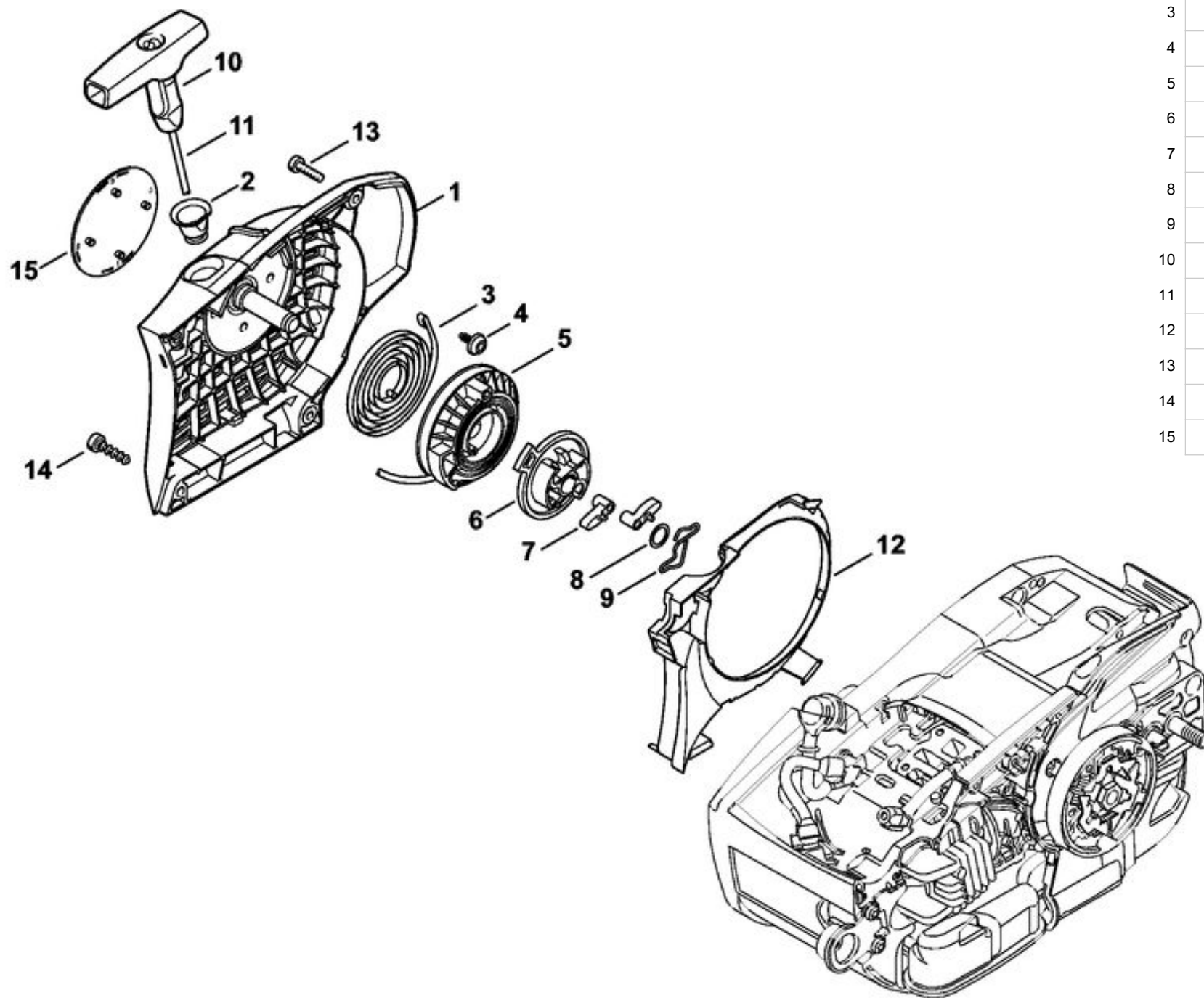
2	1145 350 0822	Carter de réservoir
3	1145 351 4000	Plaque isolante
4	1129 352 5500	Pièce de serrage
5	1141 358 7708	Tuyau
7	1145 122 3900	Raccord en équerre
8	1145 358 7704	Tuyau
9	1141 989 0600	Douille
10	1145 358 7706	Tuyau
11	0000 350 5802	Aération de réservoir
12	0000 350 0534	Bouchon de réservoir
13	9645 948 7734	Joint torique 25x3,5
14	1145 358 7700	Tuyau
15	1145 358 7708	Tuyau
16	0000 350 6201	Pompe à carburant
17	1145 353 2600	Raccord en équerre
18	0000 350 3522	Crépine d'aspiration
19	1145 352 5501	Pièce de serrage
20	1145 791 5903	Butoir d'arrêt
21	9022 313 0680	Vis cylindrique IS M4x16
22	1145 793 3000	Tiroir
23	1145 793 3002	Tiroir
24	1145 141 8600	Tuyau
25	9104 003 2960	Vis Parker P4x10
26	1145 352 3001	Recouvrement



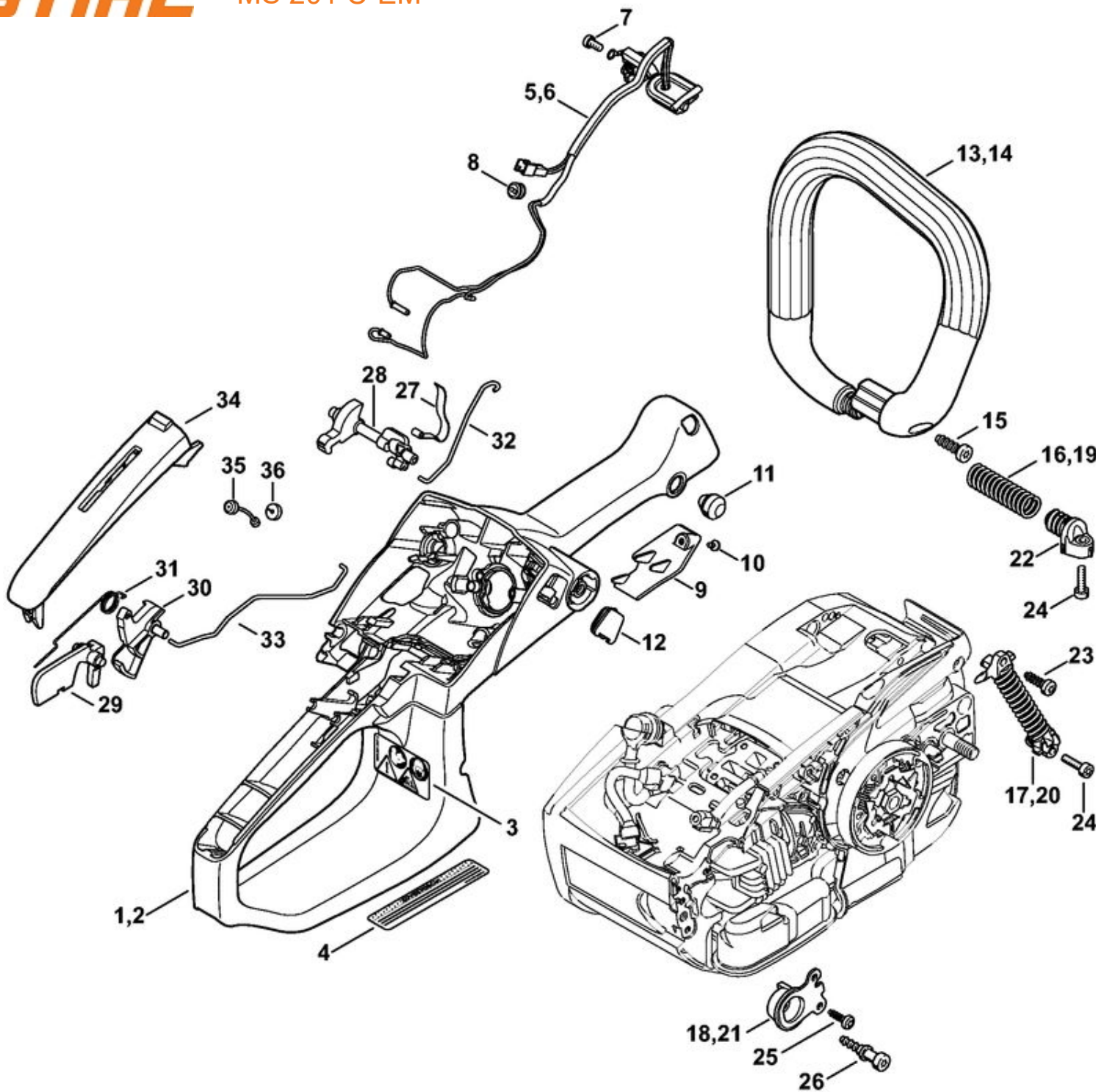
1	1145 640 1701	Couvercle de pignon
2	1145 640 1704	Couvercle de pignon
3	1120 162 5200	Boulon
4	1129 640 5000	Pièce intercalaire
5	9378 543 2220	Goupille cannelée 5x40
6	0000 995 0800	Écrou à embase M8
7	1123 648 6600	Bande de glissement
8	1129 162 7800	Ressort à lame
9	1145 160 5400	Collier de frein
10	1145 162 6600	Butée
11	1145 162 7900	Ressort de tension
12	1145 790 9101	Protège-main
13	1128 160 5000	Levier
14	9460 624 0400	Anneau d'arrêt 4
15	1145 648 7700	Couvercle
16	9104 003 3004	Vis Parker P4x14



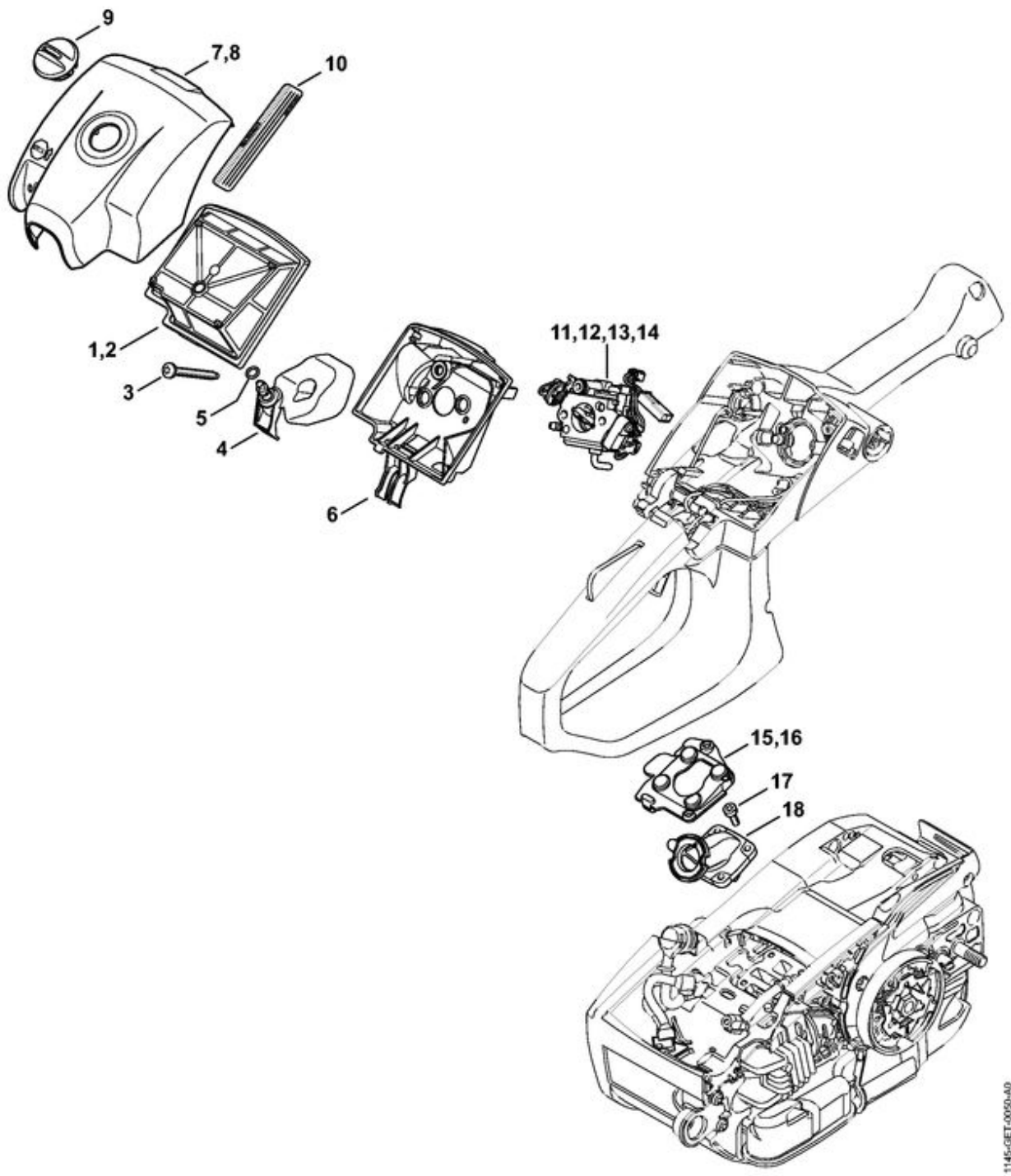
2	1145 400 1201	Rotor
3	0000 955 0802	Écrou à embase M8x1
4	1145 021 1700	Recouvrement
8	1145 400 4713	Appareil de commande
9	1145 400 4702	Appareil de commande
10	0000 998 0604	Ressort coudé
11	0000 405 1007	Contact de câble d'allumage
12	1130 448 1201	Attache de câble
13	9022 341 0710	Vis cylindrique IS-M4x20
14	9022 313 0633	Vis cylindrique IS-M4x8
15	0000 400 7011	Bougie NGK CMR6H



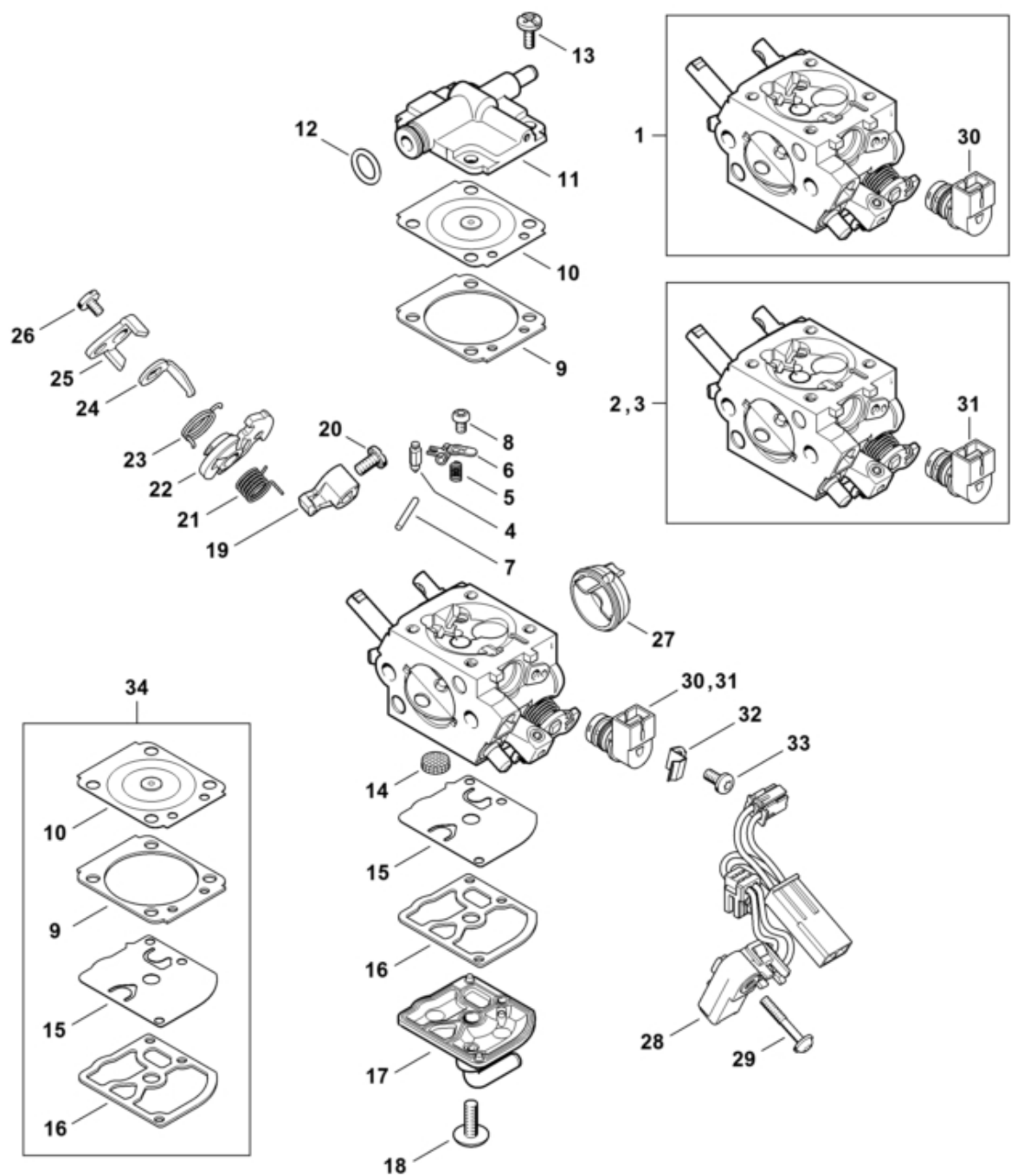
	1145 080 2102	Carter de ventilateur avec lanceur
1	1145 080 1806	Carter de ventilateur
2	1110 084 9102	Douille
3	1123 190 0600	Ressort de rappel
4	9104 003 2960	Vis Parker P4x10
5	1145 190 1000	Poulie à câble
6	1145 195 2000	Entraîneur
7	1123 195 7200	Cliquet
8	0000 958 0923	Rondelle
9	1128 195 3500	Ressort
10	1121 195 3400	Poignée
11	0000 195 8207	Câble de lancement Ø 2,7x870 mm
12	1145 084 7802	Segment
13	9022 313 0680	Vis cylindrique IS M4x16
14	9074 477 4130	Vis cylindrique IS-P5x16
15	1145 967 1503	Plaque matricule MS 201 C



1	1145 790 1027	Cartier de poignée
3	0000 967 7247	Pictogramme d'avertissement MS
5	1145 440 3005	Faisceau de câbles
6	1145 440 3003	Faisceau de câbles
7	9022 319 0340	Vis cylindrique IS-M3x8
8	0000 989 0813	Douille de protection
9	1145 021 1703	Recouvrement
10	9104 003 0410	Vis Parker P3x6
11	1125 791 2810	Butoir d'arrêt
12	1145 647 9101	Douille
14	1145 791 1703	Poignée tubulaire
15	9074 478 4425	Vis cylindrique IS-P6x19
		Système AV normal:
16	1137 791 3101	Ressort
17	1145 790 8302	AV-Ressort
18	1145 790 9901	Butoir annulaire
22	1145 790 3800	Bouchon de palier AV
23	9074 477 4130	Vis cylindrique IS-P5x16
24	9022 313 0679	Vis cylindrique IS-M4x16
25	9104 003 3004	Vis Parker P4x14
26	1129 791 6100	Vis
27	1145 442 1605	Ressort de connexion
28	1145 182 0903	Arbre de commande
29	1145 182 0801	Levier d'arrêt
30	1145 182 1003	Manette des gaz
31	1129 182 4500	Ressort coudé
32	1145 185 1905	Tringlerie de volet de démarrage
33	1145 182 1505	Tringlerie des gaz
34	1145 791 0601	Monture de poignée
35	1145 790 8101	Arrêteur
36	1145 791 5901	Butoir d'arrêt

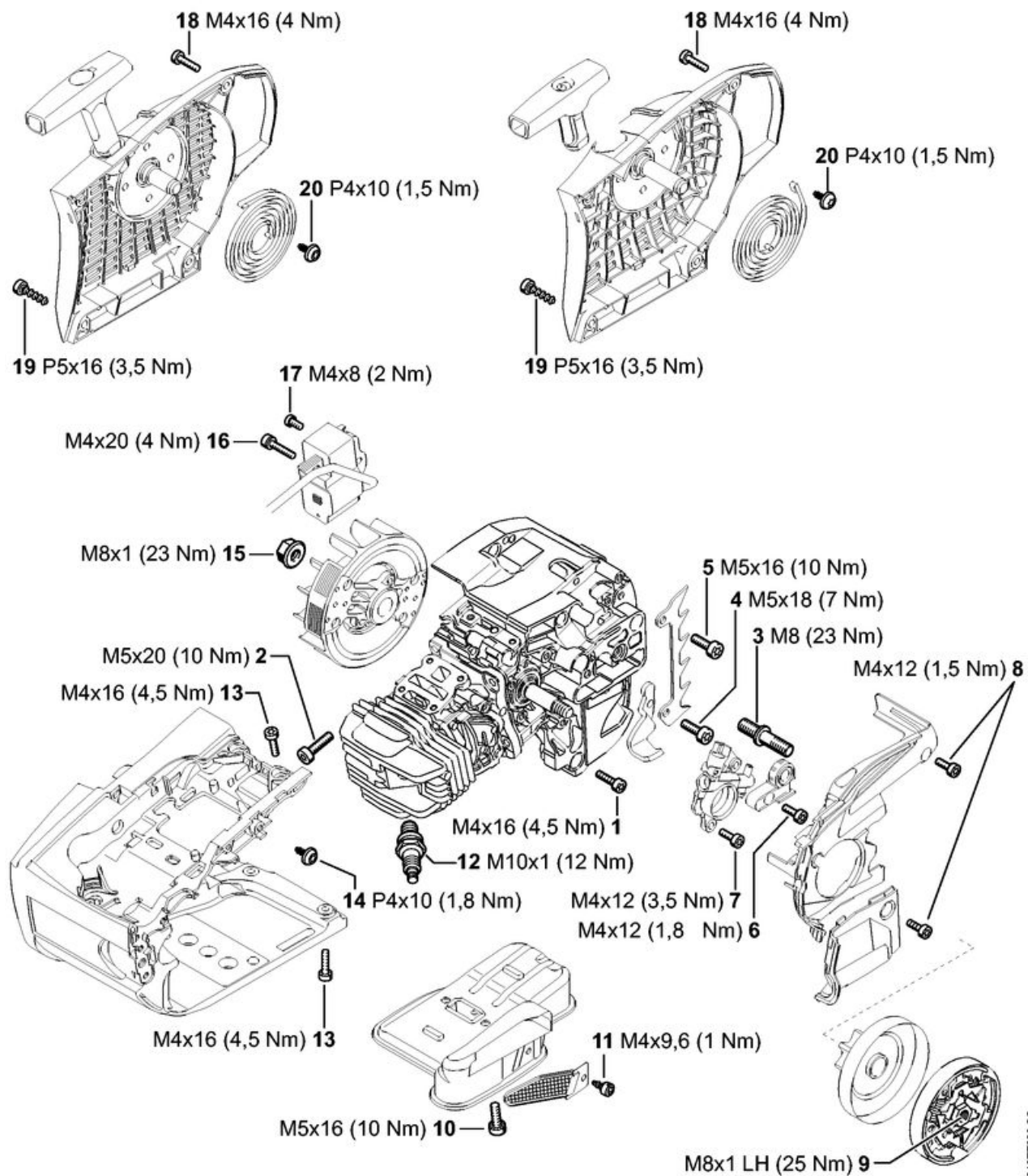


1	1145 140 4403	Filtre à air
3	9022 500 1093	Vis cylindrique IS-M5x44
4	1145 120 4101	Chicane
5	9645 945 7444	Joint torique 4x1,5
6	1145 141 0903	Socle de filtre
7	1145 140 1903	Couvercle de carter de carburateur
9	1137 140 9200	Verrou
11		Carburateur 1145/23
13		Carburateur 1145/26
16	1145 353 7002	Recouvrement
17	9022 313 0660	Vis cylindrique IS-M4x12
18	1145 140 2502	Coude

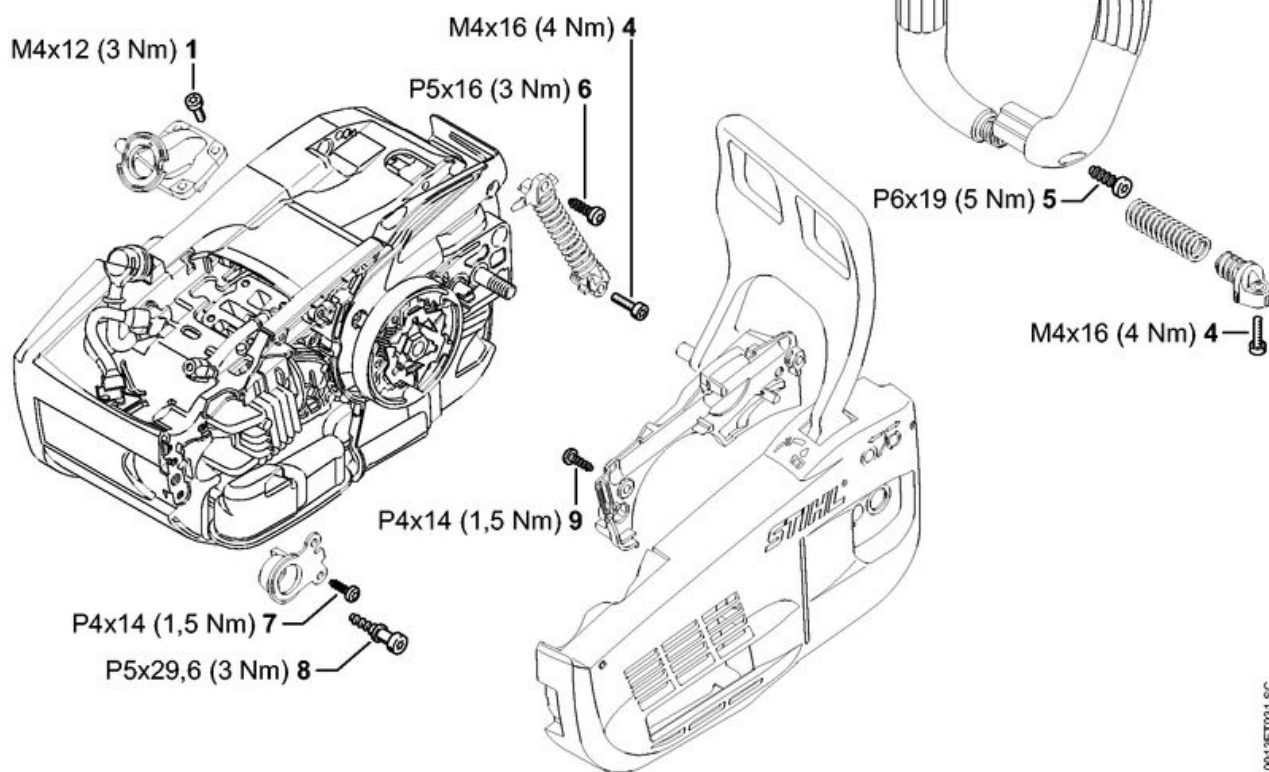
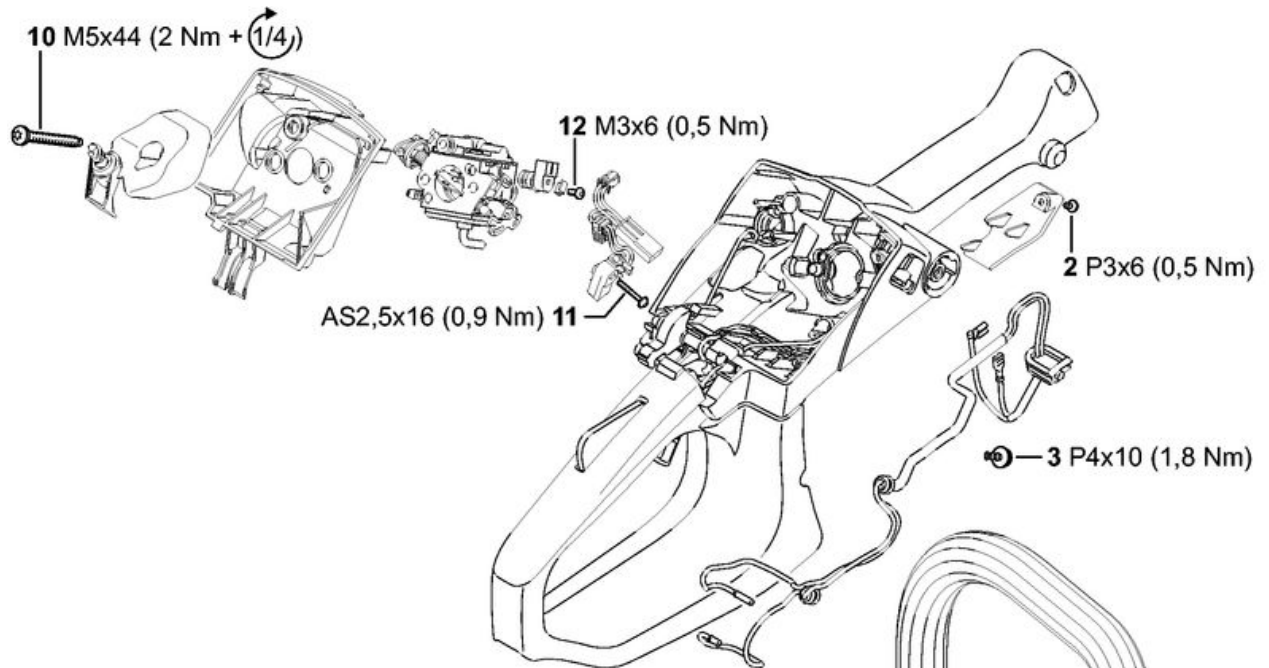


1	Carburateur 1145/23
2	Carburateur 1145/26

3	Carburateur C1Q-S273C	
4	Z000018Z000	Pointeau d'admission
5	1145 122 3000	Ressort
6	1125 121 5000	Levier de réglage d'admission
7	1120 121 9200	Axe
8	0000 122 7101	Vis
9	1145 129 0900	Joint
10	1145 121 4700	Membrane de réglage
11		Couvercle d'éléments de régulation
12	9646 945 0490	Joint torique 7x1,5
13	1120 122 6601	Vis à embase
14	1123 121 7800	Tamis
15	1129 121 4800	Membrane de pompe
16	1123 129 0905	Joint
17	1145 120 2601	Couvercle de pompe
18	1120 122 7800	Vis à tête bombée fraisée
19	1145 121 3501	Levier de papillon
20	4132 122 6600	Vis à embase
21	1145 122 3202	Ressort coudé
22	1145 123 0801	Levier d'encliquetage
23	1145 122 3203	Ressort coudé
24	1145 121 6602	Levier
25	1145 121 6603	Levier
26	1139 122 7101	Vis
27	1145 141 1801	Douille
28	1145 430 1001	Appareil de distribution
29	9076 478 0210	Vis à tête fraisée A2,5x16
30	0000 120 5104	Electrovanne
31	0000 120 5111	Electrovanne
32	0000 121 2301	Crampon
33	0000 122 7103	Vis
34	1145 007 1700	Jeu de pièces de carburateur



1	9022 313 0680	Vis cylindrique IS M4x16 (À denture indesserrable)
2	9022 371 1020	Vis cylindrique IS-M5x20 (À denture indesserrable)
3	1143 664 2400	Vis à embase M8 (Agent de blocage de filetage, très forte résistance)
4	1143 664 2402	Vis à embase M5 (Garnie de microcapsules d'agent de blocage de filetage, à denture indesserrable)
5	9022 341 0980	Vis cylindrique IS-M5x16 (À denture indesserrable)
6	9022 313 0660	Vis cylindrique IS-M4x12 (À denture indesserrable)
7	9022 346 0658	Vis cylindrique IS-M4x12 (Garnie de microcapsules d'agent de blocage de filetage, à denture indesserrable)
8	9022 313 0660	Vis cylindrique IS-M4x12 (À denture indesserrable)
9	1137 160 2000	Embrayage
10	9022 341 0983	Vis cylindrique IS-M5x16 (Garnie de microcapsules d'agent de blocage de filetage, à denture indesserrable)
11	9039 475 0656	Vis taraud M4x9,6
12	0000 400 7011	Bougie NGK CMR6H
13	9022 313 0680	Vis cylindrique IS M4x16 (À denture indesserrable)
14	9104 003 2960	Vis Parker P4x10
15	0000 955 0802	Écrou à embase M8x1
16	9022 341 0710	Vis cylindrique IS-M4x20 (garnie de microcapsules d'agent de blocage de filetage)
17	9022 313 0633	Vis cylindrique IS-M4x8 (À denture indesserrable)
18	9022 313 0680	Vis cylindrique IS M4x16 (À denture indesserrable)
19	9074 477 4130	Vis cylindrique IS-P5x16
20	9104 003 2960	Vis Parker P4x10



1	9022 313 0660	Vis cylindrique IS-M4x12 (À denture indesserrable)
2	9104 003 0410	Vis Parker P3x6
4	9022 313 0679	Vis cylindrique IS-M4x16 (À denture indesserrable)
5	9074 478 4425	Vis cylindrique IS-P6x19
6	9074 477 4130	Vis cylindrique IS-P5x16
7	9104 003 3004	Vis Parker P4x14
8	1129 791 6100	Vis
9	9104 003 3004	Vis Parker P4x14
10	9022 500 1093	Vis cylindrique IS-M5x44
11	9076 478 0210	Vis à tête fraisée A2,5x16
12	0000 122 7103	Vis