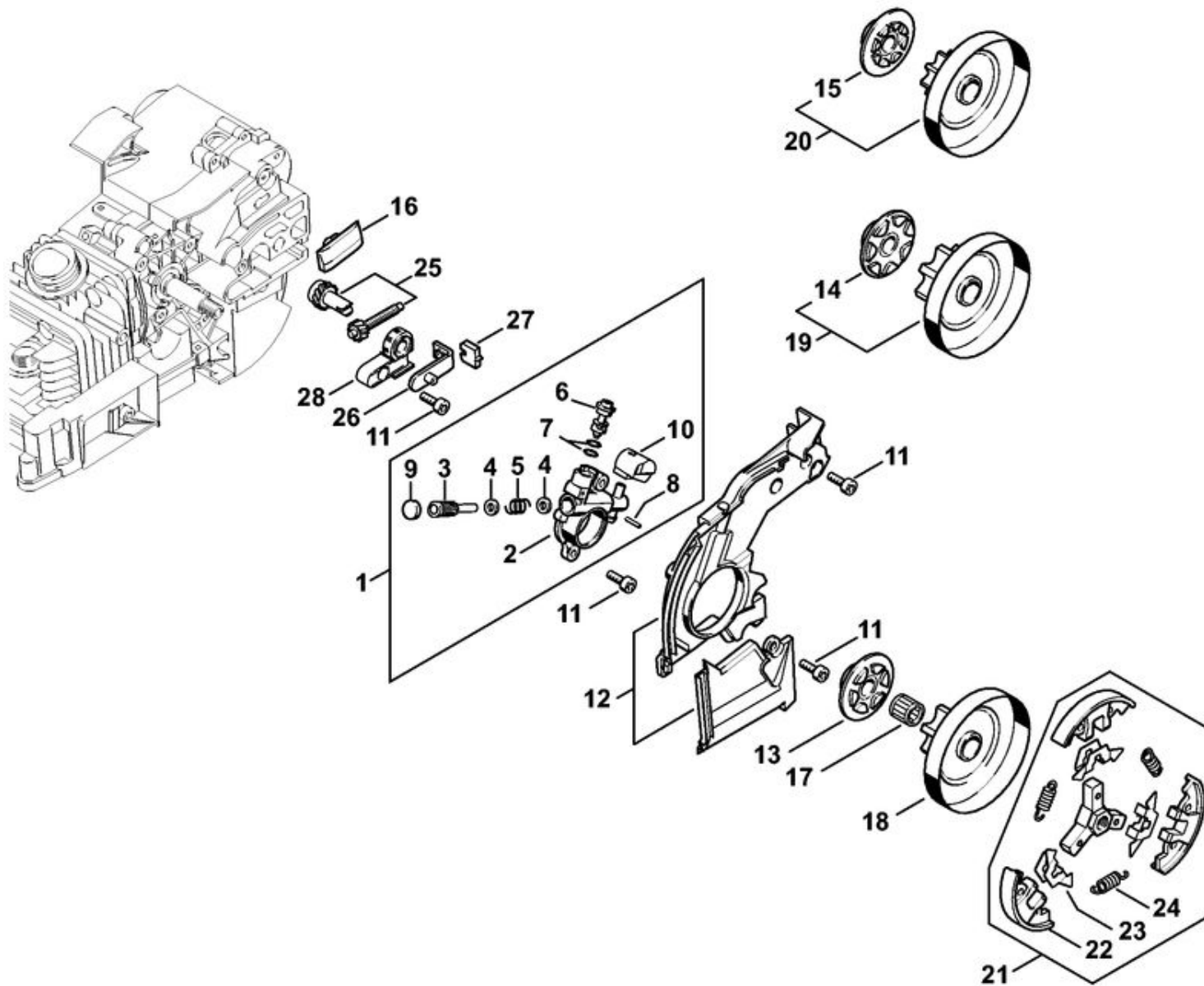
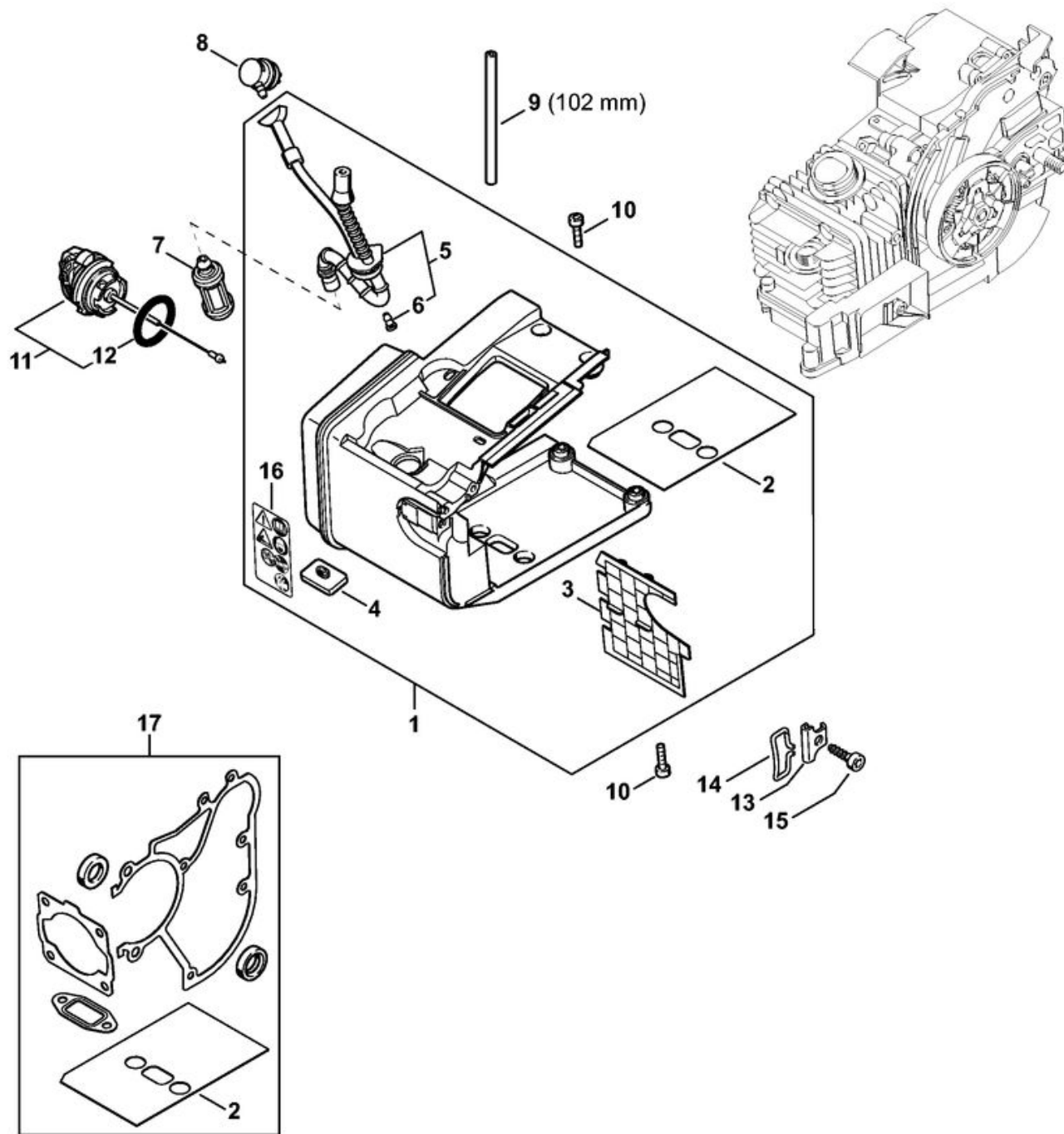


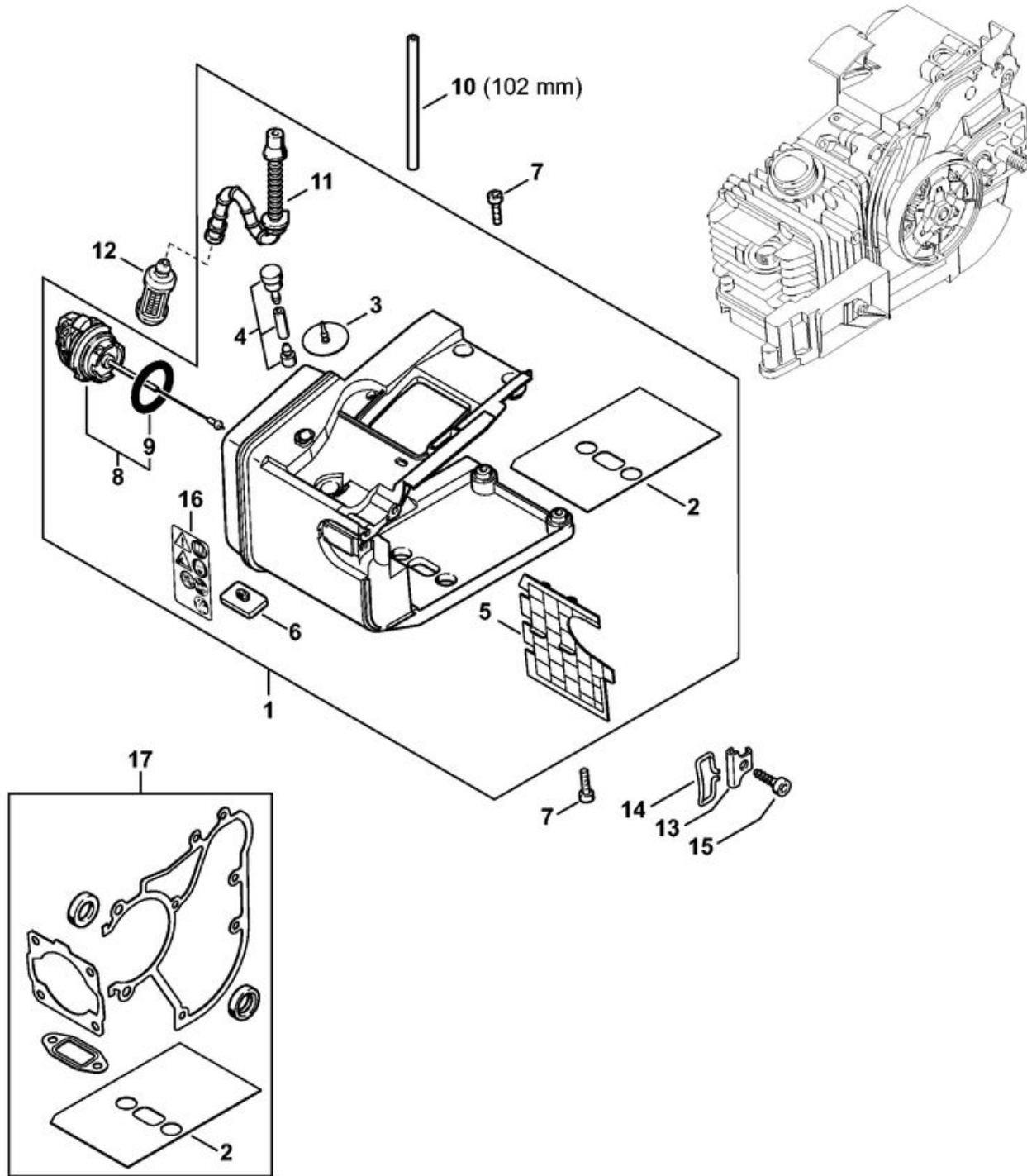
1	1129 020 2601	Demi-carter de vilebrequin
2	9531 003 0105	Douille à rouleaux 12x24,5x8,8
3	9640 003 1191	Bague d'étanchéité 12x20x5
4	0000 988 5211	Manchon
5	1129 792 5500	Douille
6	1129 020 2903	Demi-carter de vilebrequin
7	1128 640 9100	Soupape
8	9416 868 5631	Rivet tubulaire 5,5x0,5x6,8
9	1129 664 2401	Vis à embase M8
10	1129 664 2400	Vis à embase
11	1129 647 9400	Tuyau
12	1123 640 3800	Crépine d'aspiration
13	0000 350 0537	Bouchon de réservoir
14	9645 948 2470	Joint torique 23x3
15		Joint
16	1129 030 0400	Vilebrequin
17	1120 036 8500	Clavette demi-lune 2x3,7
18	9022 313 0680	Vis cylindrique IS M4x16
19	1129 029 2303	Joint de cylindre
20	1129 020 1202	Cylindre avec piston Ø 40 mm
21	1129 030 2002	Piston Ø 40 mm
22	1120 034 1501	Axe de piston 9x5x23
23	9463 650 0900	Jonc d'arrêt 9x0,8
24	1114 034 3001	Segment de piston Ø 40x1,5 mm
25	9512 003 2030	Cage à aiguilles 9x12x10
26	9022 341 0980	Vis cylindrique IS-M5x16
27	1129 149 0600	Joint de silencieux
28	1129 140 0602	Silencieux
29	9331 630 0120	Rondelle de serrage 5
30	9022 371 1020	Vis cylindrique IS-M5x20
31	1129 664 0500	Griffe
32	9022 341 0980	Vis cylindrique IS-M5x16
33	1129 007 1050	Jeu de joints



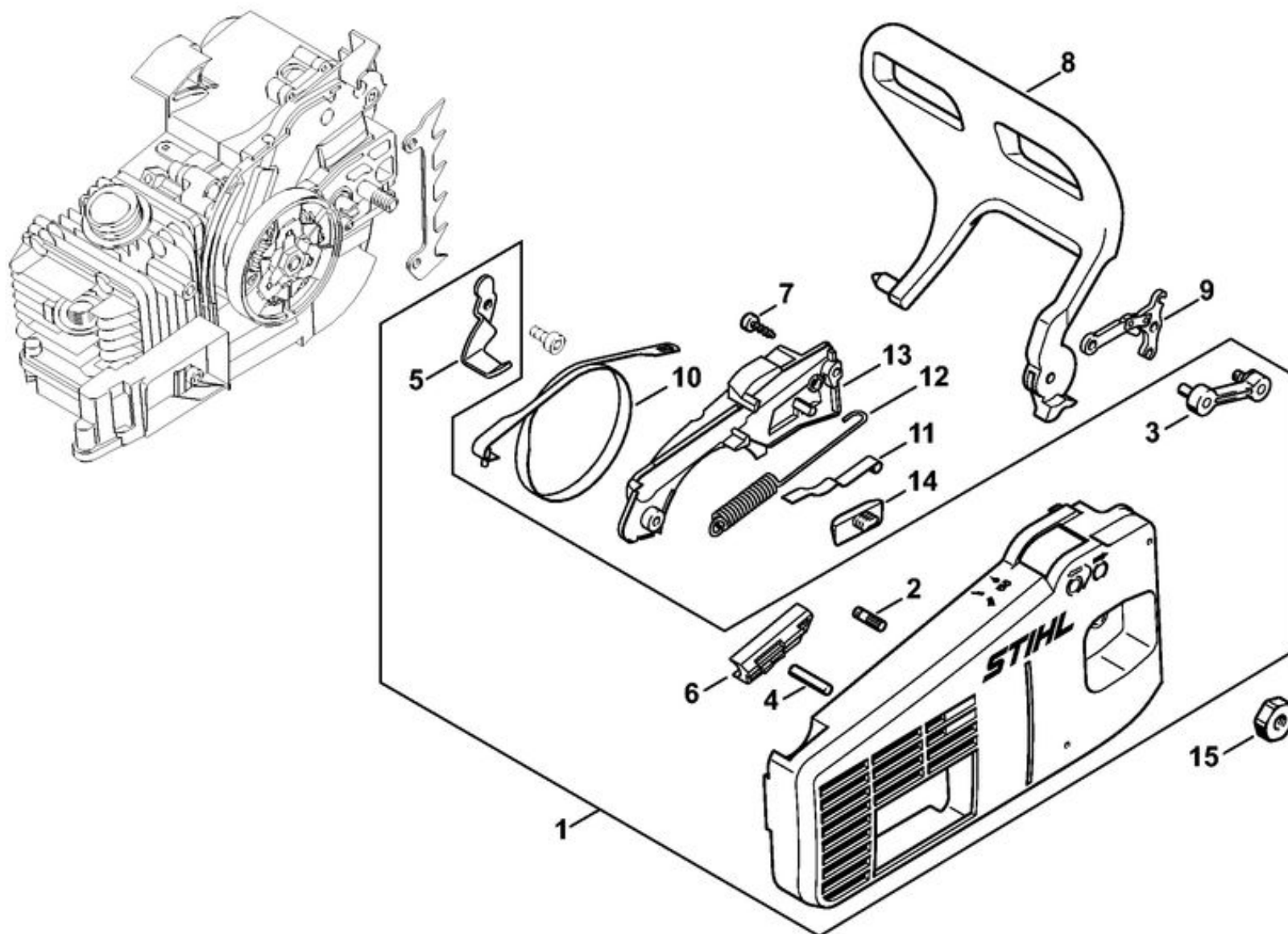
1	1129 640 3200	Pompe à huile
2	1129 640 3000	Cartier de pompe
3	1129 647 0600	Piston de pompe
4	0000 958 0407	Rondelle
5	0000 997 0617	Ressort de pression
6	1128 647 4806	Vis de réglage
7	9646 945 0160	Joint torique 4x2
8	9380 620 1090	Goupille élastique 2x10
9	1129 647 7000	Bouchon
10	1129 647 5701	Pièce de raccordement
11	9022 313 0660	Vis cylindrique IS-M4x12
12	1129 020 1150	Couvercle
13	1129 640 7100	Vis sans fin 3/8" Picco 6D
14	1129 640 7101	Vis sans fin 3/8" Picco 7D
15	1129 640 7102	Vis sans fin 1/4" 8D
16	1123 648 6600	Bande de glissement
17	9512 933 2270	Cage à aiguilles 10x13x13
18	1129 640 2000	Pignon 3/8" Picco 6D
19	1129 640 2050	Jeu de pignon/ vis sans fin 3/8"Picco 7D
20	1129 640 2051	Jeu de pignon/ vis sans fin 1/4" 8D
21	1129 160 2000	Embrayage
22	1129 162 0800	Masselotte
23	1121 162 3000	Pièce de fixation
24	0000 997 5515	Ressort de tension
25	1129 007 1000	Jeu de pignon droit / vis de tension
26	1129 640 1900	Coulisse de tension
27	1123 664 1400	Pièce de pression
28	1123 664 2200	Recouvrement



1	1129 350 0806	Carter de réservoir
2		Feuille calorifuge
3	1129 351 4000	Plaque isolante
4	1129 352 5500	Pièce de serrage
5	1129 350 3600	Tuyau
6	1129 358 1902	Manchon
7	0000 350 3504	Crépine d'aspiration
8	0000 350 5802	Aération de réservoir
9	0000 930 2803	Tuyau 3,1x5,7 mm x 1 m, R3
10	9022 313 0680	Vis cylindrique IS M4x16
11	0000 350 0533	Bouchon de réservoir
12	9645 948 7734	Joint torique 25x3,5
13	1129 352 7700	Tôle de fixation
14	1129 352 5000	Oeillet
15	9074 478 4435	Vis cylindrique IS-P6x19
16	0000 967 7257	Plaque indicatrice
17	1129 007 1050	Jeu de joints



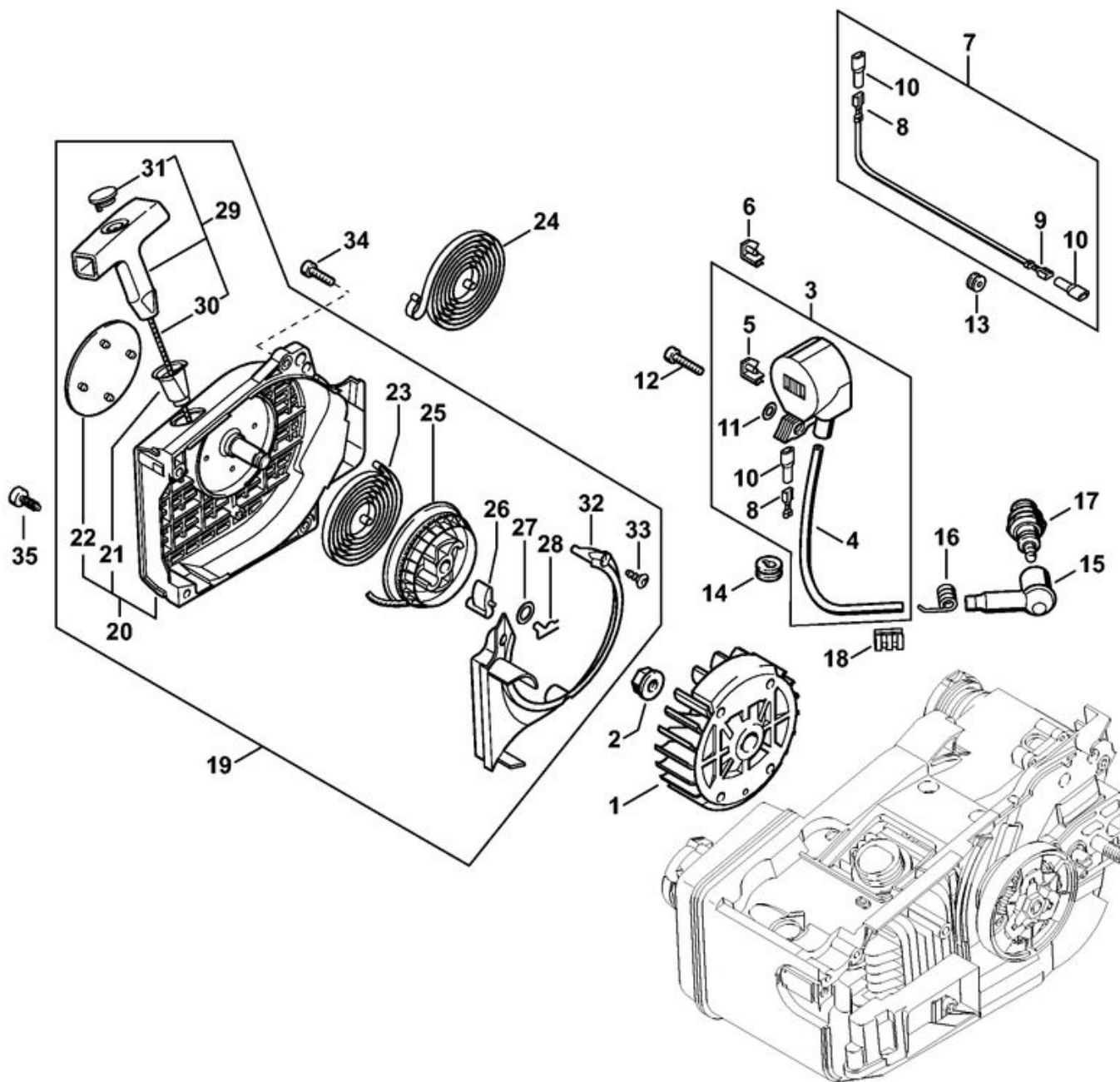
1	1129 350 0853	Carter de réservoir
2		Feuille calorifuge
3	1110 353 1600	Soupape
4	1129 350 5850	Aération de réservoir
5	1129 351 4000	Plaque isolante
6	1129 352 5500	Pièce de serrage
7	9022 313 0680	Vis cylindrique IS M4x16
8	0000 350 0533	Bouchon de réservoir
9	9645 948 7734	Joint torique 25x3,5
10	0000 930 2803	Tuyau 3,1x5,7 mm x 1 m, R3
11	1129 358 7705	Tuyau
12	0000 350 3504	Crépine d'aspiration
12	0000 350 3518	Crépine d'aspiration
14	1129 352 5000	Oeillet
15	9074 478 4435	Vis cylindrique IS-P6x19
16	0000 967 7257	Plaque indicatrice
17	1129 007 1050	Jeu de joints

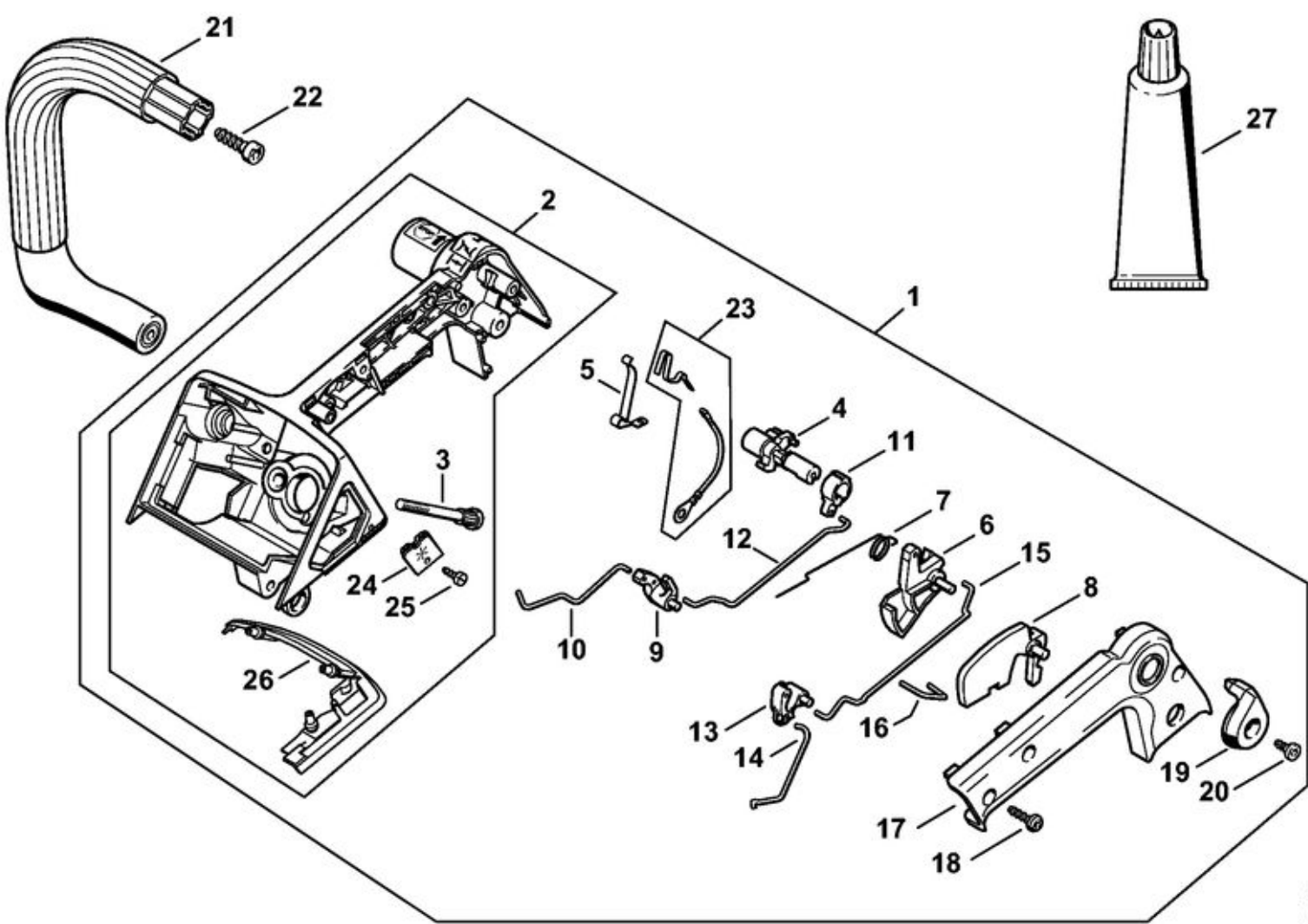


1	1129 640 1702	Couvercle de pignon
2	1120 162 5200	Boulon
3	1129 640 5000	Pièce intercalaire
4	9378 543 2700	Goupille cannelée 5x30
5	1129 656 7701	Arrêt de chaîne
6	1129 162 6600	Butée
7	9104 003 3004	Vis Parker P4x14
8	1129 792 9100	Protège-main
9	1128 160 5000	Levier
10	1123 160 5400	Collier de frein
11	1129 162 7800	Ressort à lame
12	0000 997 1018	Ressort de tension
13	1129 648 7700	Couvercle
14	1123 648 6600	Bande de glissement
15	0000 955 0801	Écrou à six pans M8

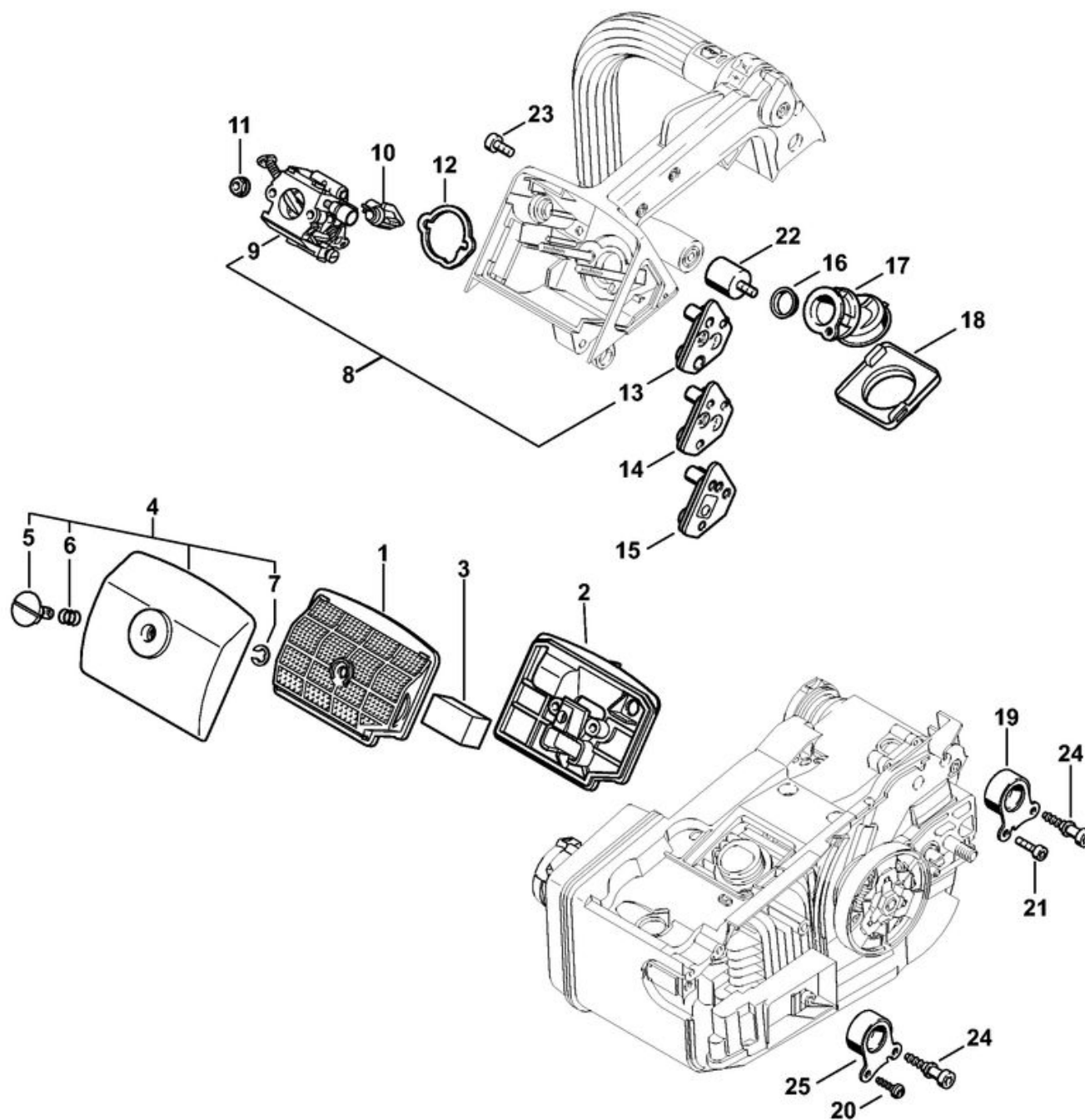
1	1129 400 1201	Rotor
2	0000 955 0802	Écrou à embase M8x1
3	0000 400 1306	Module d'allumage

4	0000 930 2251	Câble d'allumage 10 m
5		Attache de câble
6		Attache de câble
7	1129 440 1100	Câble de court-circuit
8		Clip enfichable 4,8-1
9	0751 030 8953	Clip enfichable 4,8-1
10	0751 030 8470	Douille
11	9291 021 0121	Rondelle 5,3
12	9022 371 0710	Vis cylindrique IS-M4x20
13		Douille de protection
14	0000 989 0810	Douille de protection
15	1106 405 1000	Contact de câble d'allumage
16	0000 998 0603	Ressort coudé
17	1110 400 7005	Bougie Bosch WSR 6 F
18	1130 448 1201	Attache de câble
19	1129 080 2105	Carter de ventilateur avec lanceur
20	1129 080 1806	Carter de ventilateur
21	1110 084 9102	Douille
22	1129 967 1503	Plaque matricule MS 200 T
23	1123 190 0600	Ressort de rappel
24	1129 190 0601	Ressort de rappel
25	1123 195 0400	Poulie à câble
26	1125 195 7200	Cliquet
27	0000 958 0923	Rondelle
28	1118 195 3500	Ressort
29	0000 190 3409	Poignée ElastoStart Ø 3 mm
30	0000 195 8205	Câble de lancement Ø 3x750 mm
31	0000 195 7001	Capuchon
32	1129 084 7800	Segment
33	9104 003 8710	Vis Parker P4x10
34	9022 313 0680	Vis cylindrique IS M4x16
35	9074 478 4135	Vis cylindrique IS-P5x20



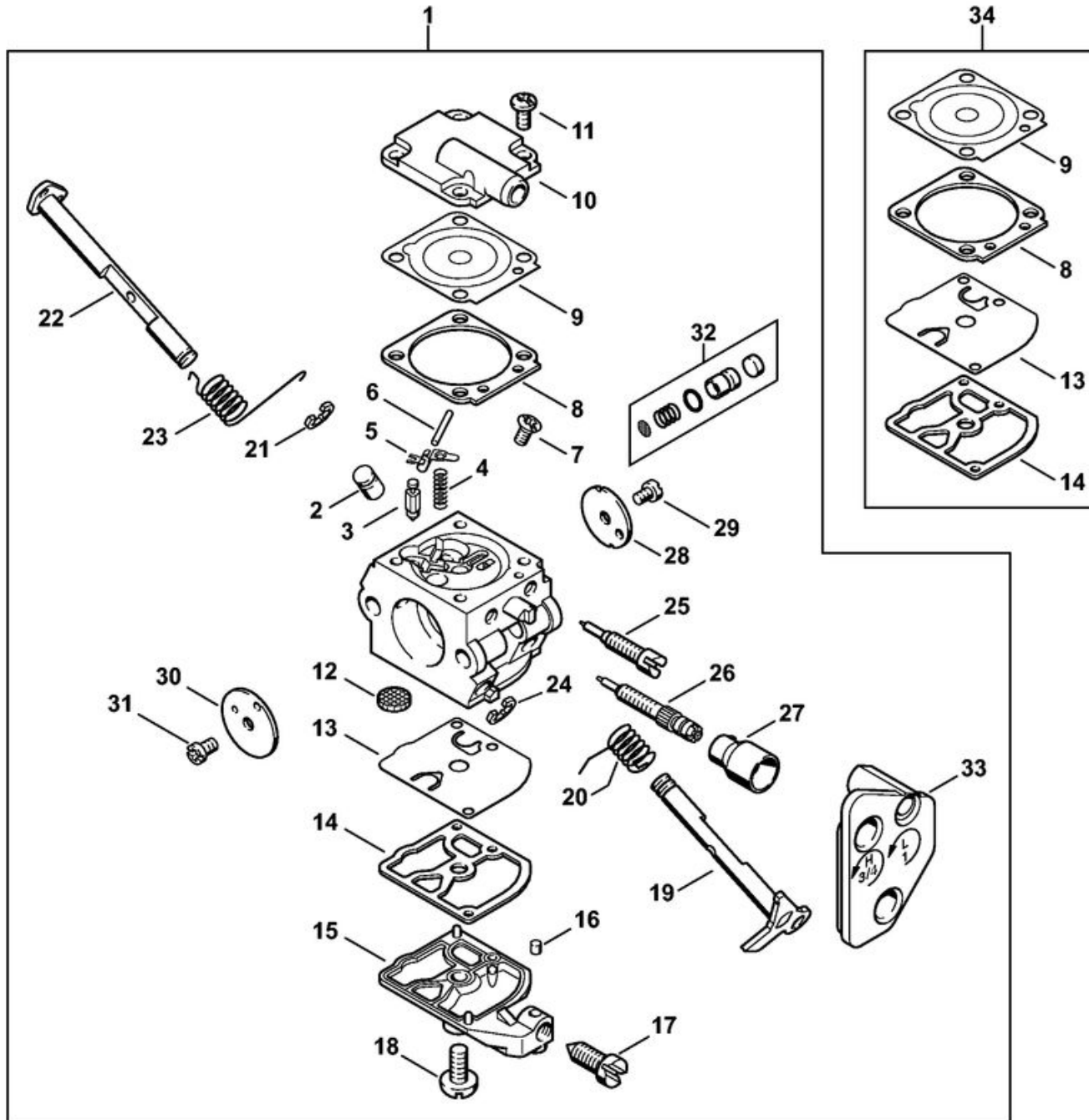


1	1129 790 1018	Cartier de poignée
2	1129 790 1015	Cartier de poignée
3	1125 122 6600	Vis à embase
4	1129 180 0900	Arbre de commande
5	1129 442 1600	Ressort de connexion
6	1129 180 1500	Manette des gaz
7	1129 182 4500	Ressort coudé
8	1129 182 0800	Levier d'arrêt
9	1129 180 8000	Double levier (choke)
10	1129 185 1900	Tringlerie de volet de démarrage (Courte)
11	1129 185 2000	Levier de volet de démarrage
12	1129 185 1901	Tringlerie de volet de démarrage (longue)
13	1129 180 4000	Double levier (gaz)
14	1129 182 1500	Tringlerie des gaz (Courte)
15	1129 182 1501	Tringlerie des gaz (longue)
16	1129 791 4400	Etrier
17	1129 791 0600	Monture de poignée
18	9104 003 3004	Vis Parker P4x14
19	1129 182 5100	Levier de commande
20	9104 003 8710	Vis Parker P4x10
21	1129 791 1700	Poignée tubulaire
22	9074 478 4475	Vis cylindrique IS-P6x21,5
23	1129 440 4000	Ressort de connexion
24	1129 793 3001	Courseur
25	9099 021 1760	Vis Parker 2,9x9,5
26	1129 791 7502	Recouvrement
27	0781 120 1109	Graisse multifonctionnelle 80 g

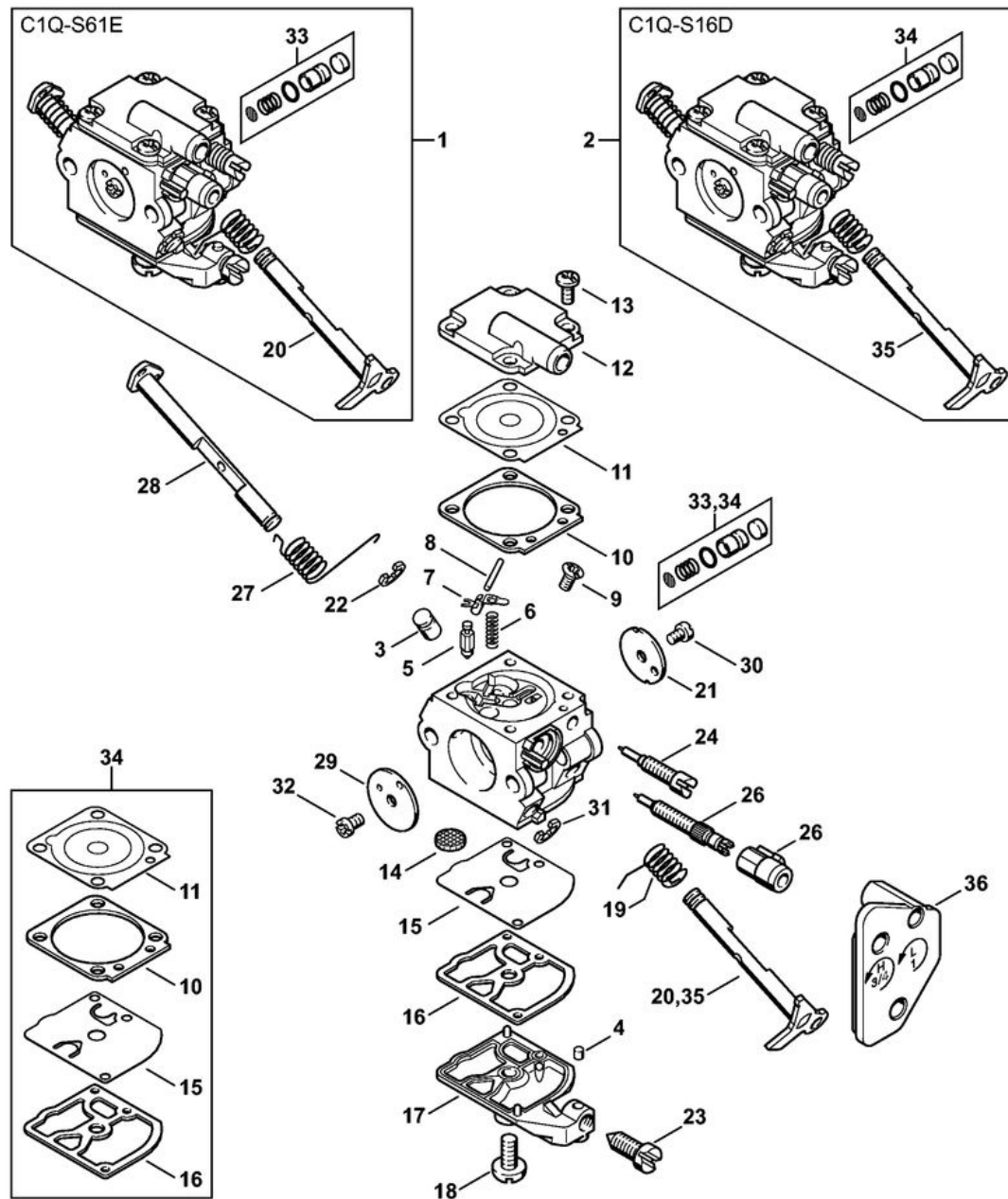


1	1129 120 1602	Filtre à air
2	1129 120 3402	Socle de filtre
3	1129 122 0100	Garniture en matière cellulaire
4	1129 140 1902	Couvercle de carter de carburateur
5	1129 148 9200	Verrou
6	0000 997 0927	Ressort de pression
7	9460 624 0500	Anneau d'arrêt 5
8	1129 120 0653	Carburateur C1Q-S126D
9	1129 120 0650	Carburateur C1Q-S32A
10	1129 122 3300	Raccord
11	9216 261 0700	Écrou à six pans M5
12	1129 121 8600	Rondelle
13	1129 123 7508	Douille
14	1129 123 7505	Douille
15	1129 123 7502	Douille
16	1113 141 1805	Douille
17	1129 141 2200	Coude
18	1129 141 3300	Plaque de fixation
19	1129 790 9900	Butoir annulaire
20	9104 003 3004	Vis Parker P4x14
21	9022 313 0680	Vis cylindrique IS M4x16
22	1116 790 9600	Support annulaire
23	9022 341 0960	Vis cylindrique IS-M5x12
24	1129 791 6100	Vis
25	1129 790 9902	Butoir annulaire

- 1 1129 120 0653 Carburateur C1Q-S126D
- 2 1129 121 5406 Gicleur à soupape



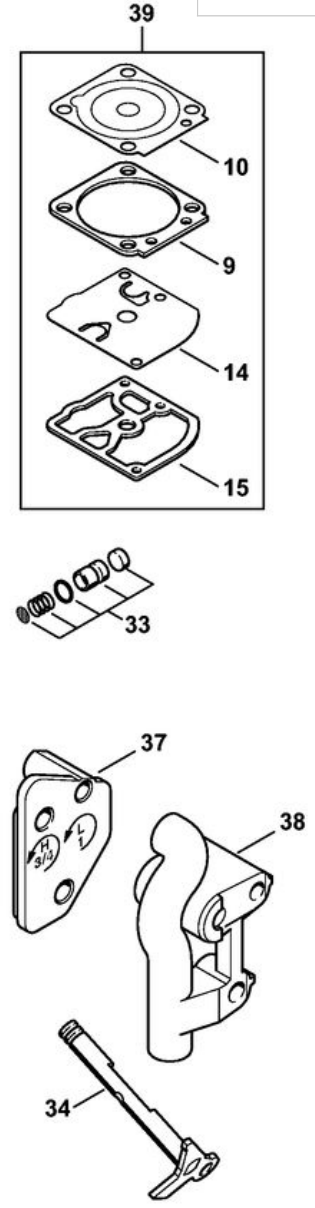
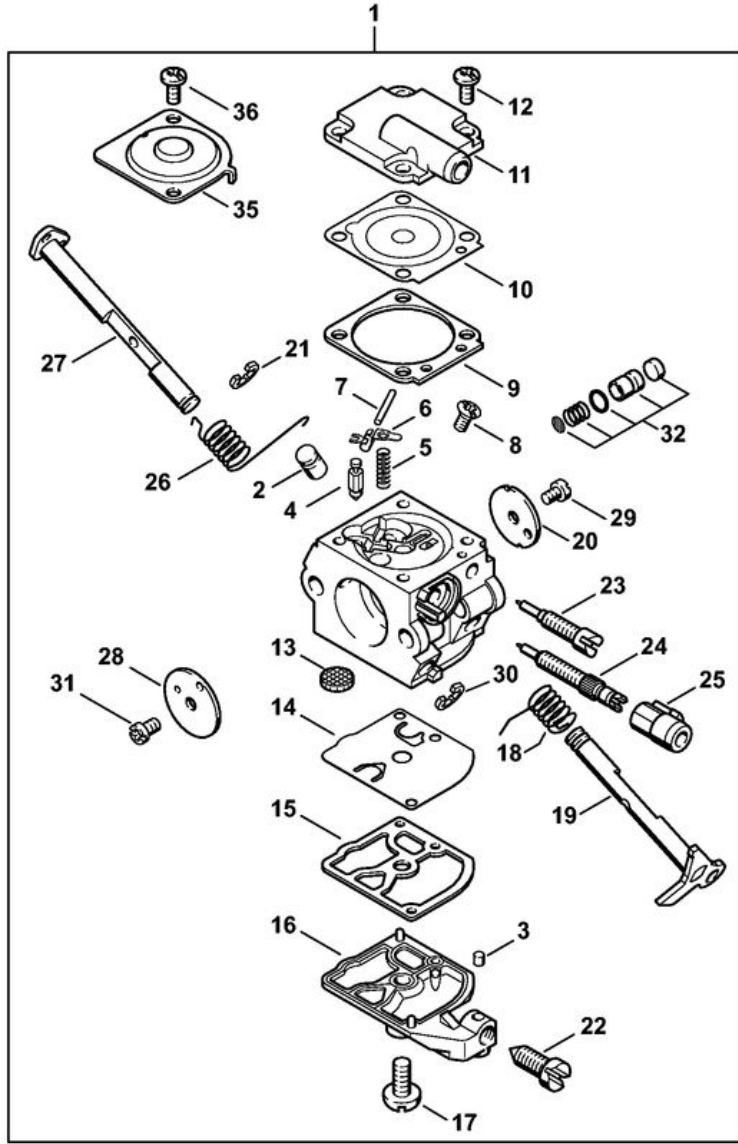
- 3 Z000018Z000 Pointeau d'admission
- 4 1128 122 3000 Ressort
- 5 1125 121 5000 Levier de réglage d'admission
- 6 1120 121 9200 Axe
- 7 1120 122 6600 Vis à embase
- 8 Joint
- 9 Membrane de réglage
- 10 1129 121 0802 Couverture
- 11 1120 122 6601 Vis à embase
- 12 1123 121 7800 Tamis
- 13 1129 121 4800 Membrane de pompe
- 14 1123 129 0905 Joint
- 15 1123 121 0800 Couverture
- 16 1125 122 4200 Pièce de serrage
- 17 1123 122 6200 Vis de réglage de régime de ralenti
- 18 1120 122 7800 Vis à tête bombée fraisée
- 19 1129 120 7103 Axe de papillon avec levier
- 20 1123 122 3000 Ressort
- 21 Circlip
- 22 1129 120 7201 Axe de volet de démarrage avec levier
- 23 1123 122 3203 Ressort coudé
- 24 Circlip
- 25 Vis L de richesse au ralenti
- 26 1137 122 6700 Vis H de richesse à haut régime
- 27 4229 121 2701 Capuchon
- 28 1129 121 3301 Papillon
- 29 1120 122 7400 Vis à tête ronde
- 30 1129 121 2900 Volet de démarrage
- 31 1125 122 7403 Vis à tête ronde
- 32 1129 120 9702 Jeu de Piston de pompe
- 33 1129 123 7508 Douille
- 34 1129 007 1062 Jeu de pièces de carburateur



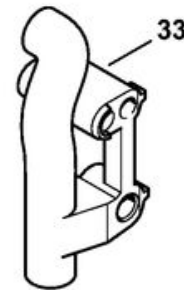
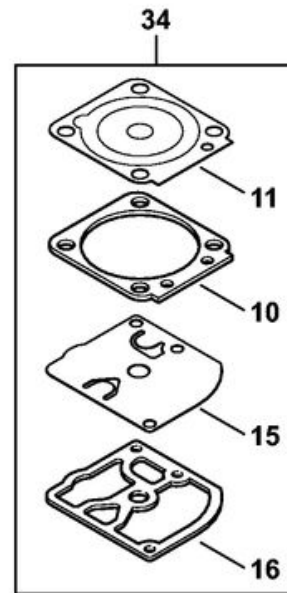
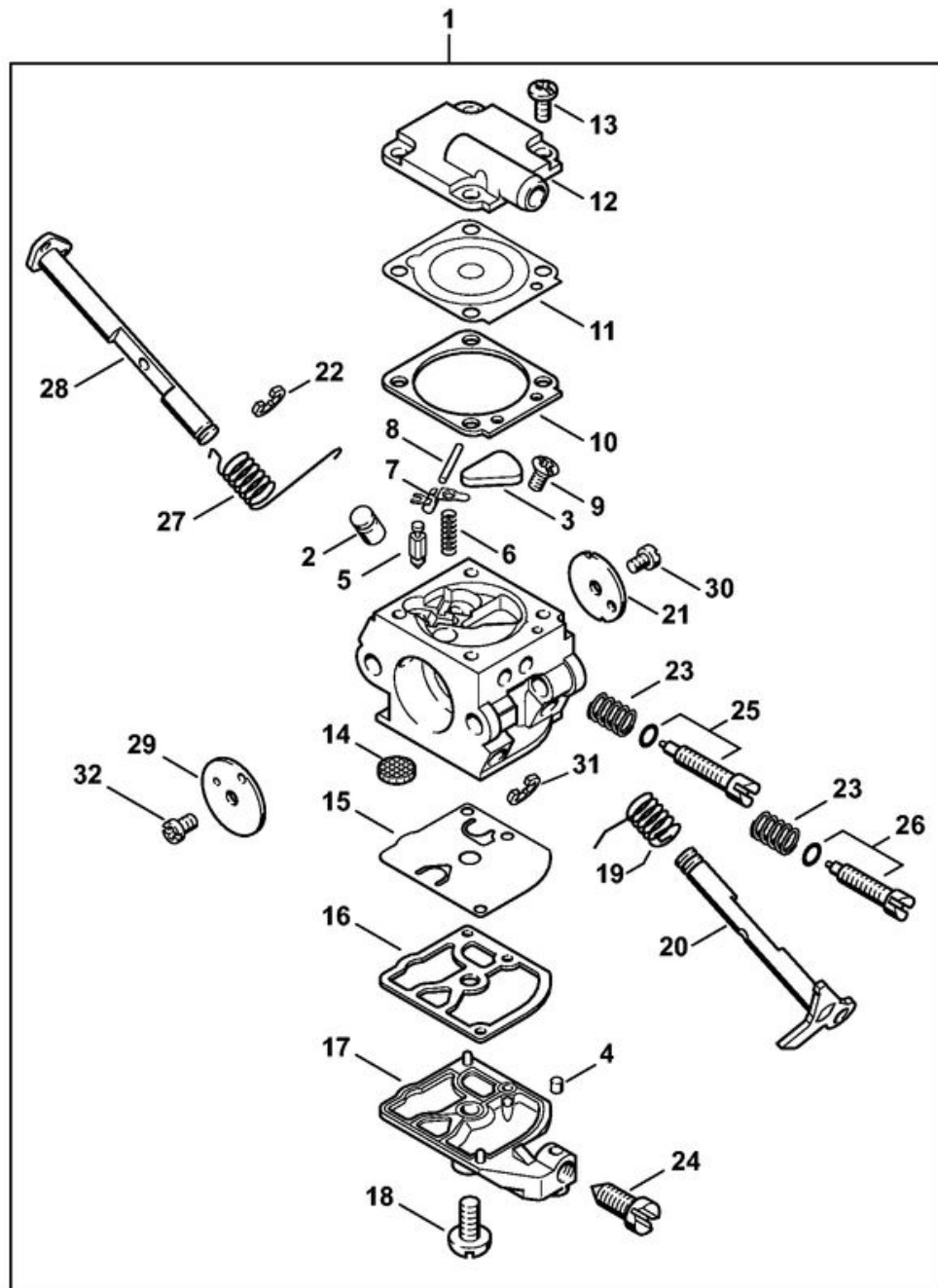
1	Carburateur C1Q-S61E	6	1128 122 3000	Ressort
2	Carburateur C1Q-S61D	7	1125 121 5000	Levier de réglage d'admission
3	1129 121 5406	8	1120 121 9200	Axe
4	1125 122 4200	9	1120 122 6600	Vis à embase
5	4116 121 5100	10		Joint
		11		Membrane de réglage
		12	1129 121 0802	Couvercle
		13	1120 122 6601	Vis à embase
		14	1123 121 7800	Tamis
		15	1129 121 4800	Membrane de pompe
		16	1123 129 0905	Joint
		17	1123 121 0800	Couvercle
		18	1120 122 7800	Vis à tête bombée fraisée
		19	1123 122 3000	Ressort
		20	1129 120 7103	Axe de papillon avec levier
		21	1129 121 3301	Papillon
		22		Circlip
		23	1123 122 6200	Vis de réglage de régime de ralenti
		24	1129 122 6802	Vis L de richesse au ralenti
		25	1129 122 6702	Vis H de richesse à haut régime
		26	1129 121 2701	Capuchon
		27	1123 122 3203	Ressort coudé
		28	1129 120 7201	Axe de volet de démarrage avec levier
		29	1129 121 2900	Volet de démarrage
		30	1120 122 7400	Vis à tête ronde
		31		Circlip
		32	1125 122 7403	Vis à tête ronde
		33	1129 120 9702	Jeu de Piston de pompe
		34	1129 120 9701	Jeu de Piston de pompe
		35	1129 120 7102	Axe de papillon avec levier
		36	1129 123 7505	Douille
		37	1129 007 1062	Jeu de pièces de carburateur

1		Carburateur C1Q-S61
2	1129 121 5406	Gicleur à soupape
3	1125 122 4200	Pièce de serrage
4	4116 121 5100	Pointeau d'admission
5	1128 122 3000	Ressort
6	1125 121 5000	Levier de réglage d'admission
7	1120 121 9200	Axe

8	1120 122 6600	Vis à embase
9		Joint
10		Membrane de réglage
11	1129 121 0802	Couvercle
12	1120 122 6601	Vis à embase
13	1123 121 7800	Tamis
14	1129 121 4800	Membrane de pompe
15	1123 129 0905	Joint
16	1123 121 0800	Couvercle
17	1120 122 7800	Vis à tête bombée fraisée
18	1123 122 3000	Ressort
19	1129 120 7103	Axe de papillon avec levier
20	1129 121 3301	Papillon
21		Circlip
22	1123 122 6200	Vis de réglage de régime de ralenti
23	1129 122 6802	Vis L de richesse au ralenti
24	1129 122 6702	Vis H de richesse à haut régime
25	1129 121 2701	Capuchon
26	1123 122 3203	Ressort coudé
27	1129 120 7201	Axe de volet de démarrage avec levier
28	1129 121 2900	Volet de démarrage
29	1120 122 7400	Vis à tête ronde
30		Circlip
31	1125 122 7403	Vis à tête ronde
32	1129 120 9702	Jeu de Piston de pompe
33	1129 120 9701	Jeu de Piston de pompe
34	1129 120 7102	Axe de papillon avec levier
35	1129 121 0800	Couvercle
36	4132 122 6600	Vis à embase
37	1129 123 7505	Douille
38	1129 123 7509	Douille
39	1129 007 1062	Jeu de pièces de carburateur



- 1 1129 120 0650 Carburateur C1Q-S32A
- 2 1129 121 5400 Gicleur à soupape



- 3 1123 121 0700 Plaque de fermeture
- 4 1125 122 4200 Pièce de serrage
- 5 Z000018Z000 Pointeau d'admission
- 6 1128 122 3000 Ressort
- 7 1125 121 5000 Levier de réglage d'admission
- 8 1120 121 9200 Axe
- 9 1120 122 6600 Vis à embase
- 10 Joint
- 11 Membrane de réglage
- 12 1129 121 0802 Couvercle
- 13 1120 122 6601 Vis à embase
- 14 1123 121 7800 Tamis
- 15 1129 121 4800 Membrane de pompe
- 16 1123 129 0905 Joint
- 17 1123 121 0800 Couvercle
- 18 1120 122 7800 Vis à tête bombée fraisée
- 19 1123 122 3000 Ressort
- 20 Axe de papillon avec levier
- 21 1123 121 3300 Papillon
- 22 Circlip
- 23 1120 122 3005 Ressort
- 24 1123 122 6200 Vis de réglage de régime de ralenti
- 25 1129 122 6801 Vis L de richesse au ralenti
- 26 1129 122 6701 Vis H de richesse à haut régime
- 27 1123 122 3200 Ressort coudé
- 28 1129 120 7201 Axe de volet de démarrage avec levier
- 29 1129 121 2900 Volet de démarrage
- 30 1120 122 7400 Vis à tête ronde
- 31 Circlip
- 32 1125 122 7403 Vis à tête ronde
- 33 1129 123 7504 Douille
- 34 1129 007 1062 Jeu de pièces de carburateur