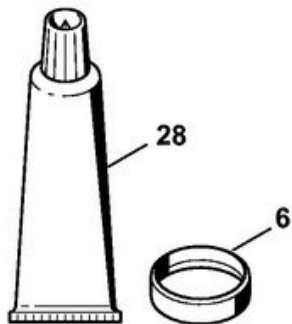
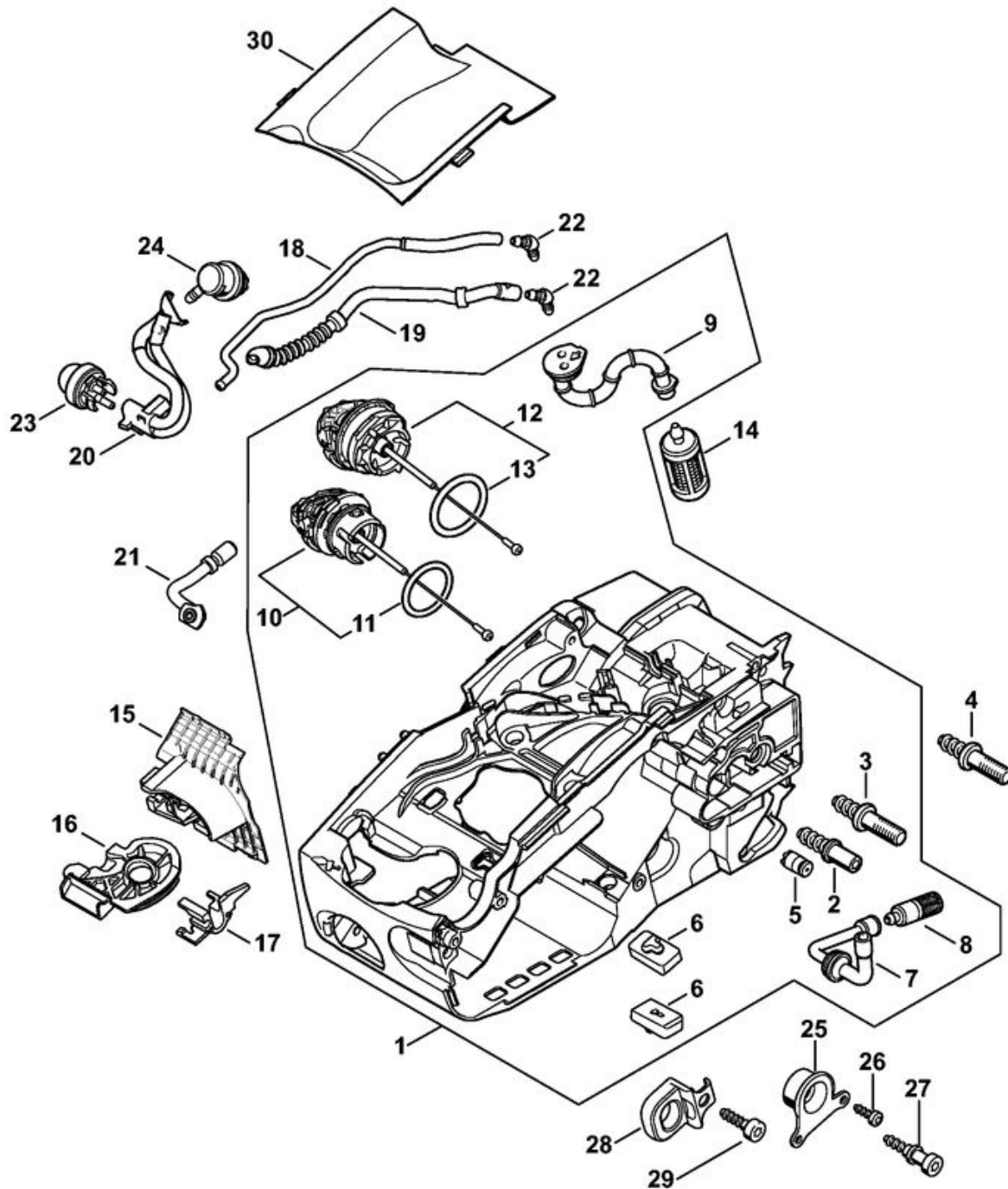
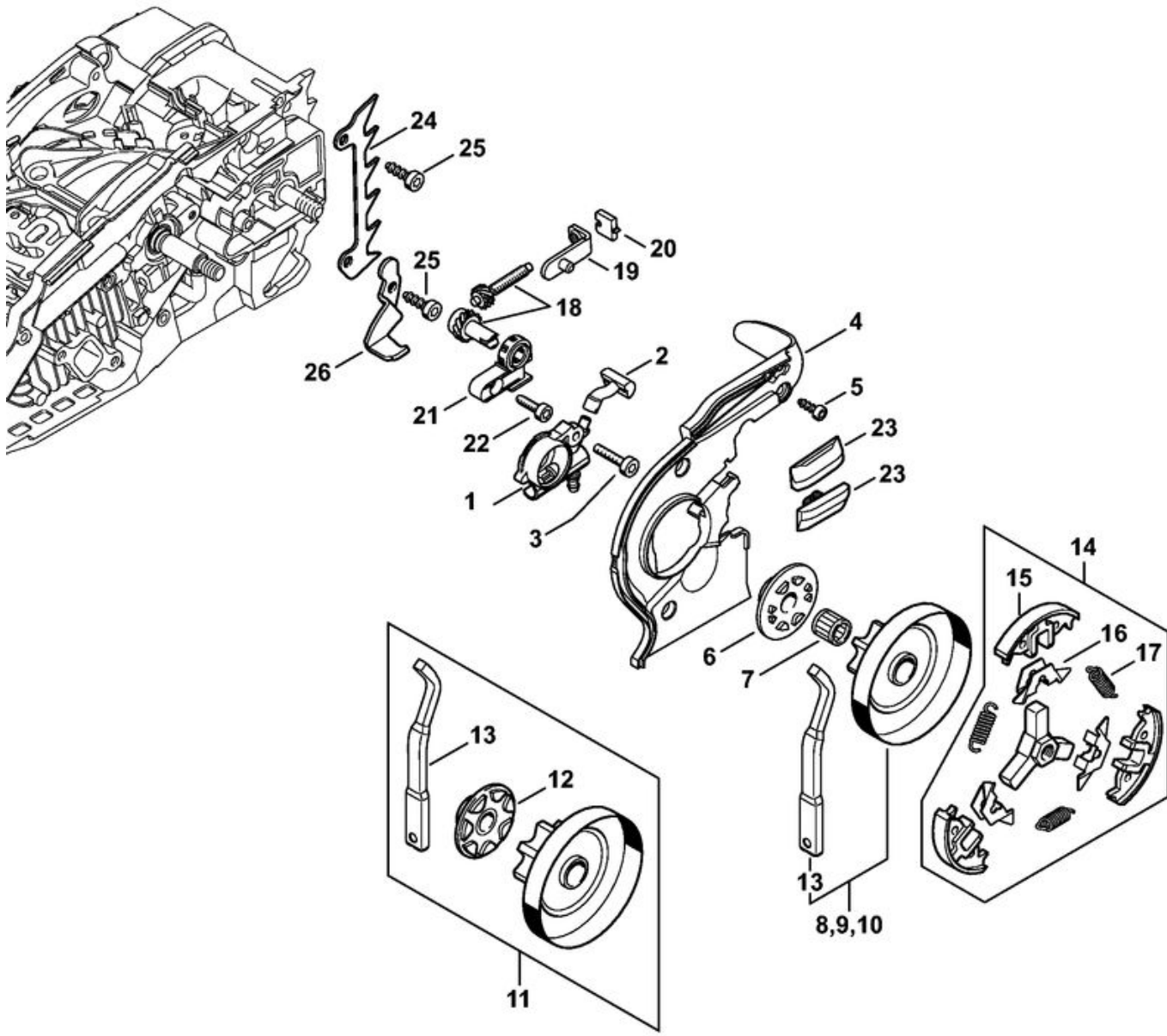


1	1137 020 1210	Cylindre avec piston Ø 38 mm
2	1137 030 2012	Piston Ø 38 mm
3	1130 034 3002	Segment de piston Ø 38x1,2 mm
4	9463 650 1000	Jonc d'arrêt 10
5	1139 034 1500	Axe de piston 10x6,5x23
6	1130 893 2603	Collier de serrage
7	1137 030 0403	Vilebrequin
8	9503 003 0239	Roulement rainuré à billes 6201
9	9639 003 1205	Bague d'étanchéité 12x22x4,5
10	9639 003 1206	Bague d'étanchéité 12x22x4,5
11	1137 021 2503	Carter inférieur
12	9075 478 4136	Vis cylindrique IS-D5x20 (À denture indesserrable,(8 Nm))
13	1137 149 0601	Joint de silencieux
14	1137 140 0608	Silencieux
15	9022 341 0983	Vis cylindrique IS-M5x16 (À denture indesserrable,(10 Nm))
16	1137 400 1310	Module d'allumage
17	0000 998 0623	Ressort coudé
18	0000 405 1007	Contact de câble d'allumage
19	0000 989 0507	Douille en caoutchouc
20	1137 084 1602	Recouvrement
21	9291 021 0100	Rondelle 4,3
22	9075 478 3022	Vis cylindrique IS-D4x20 (À denture indesserrable,(4,5 Nm))
23	1137 448 1206	Attache de câble
24	0000 400 7011	Bougie NGK CMR6H ((12 Nm))
25	1137 400 1200	Rotor
26	0000 955 0802	Écrou à embase M8x1 ((25 Nm))
27	0000 951 1100	Vis cylindrique IS-D5x20 (À denture indesserrable,(6,5 Nm))
28	0783 830 2000	Tube de pâte d'étanchéité HT rouge

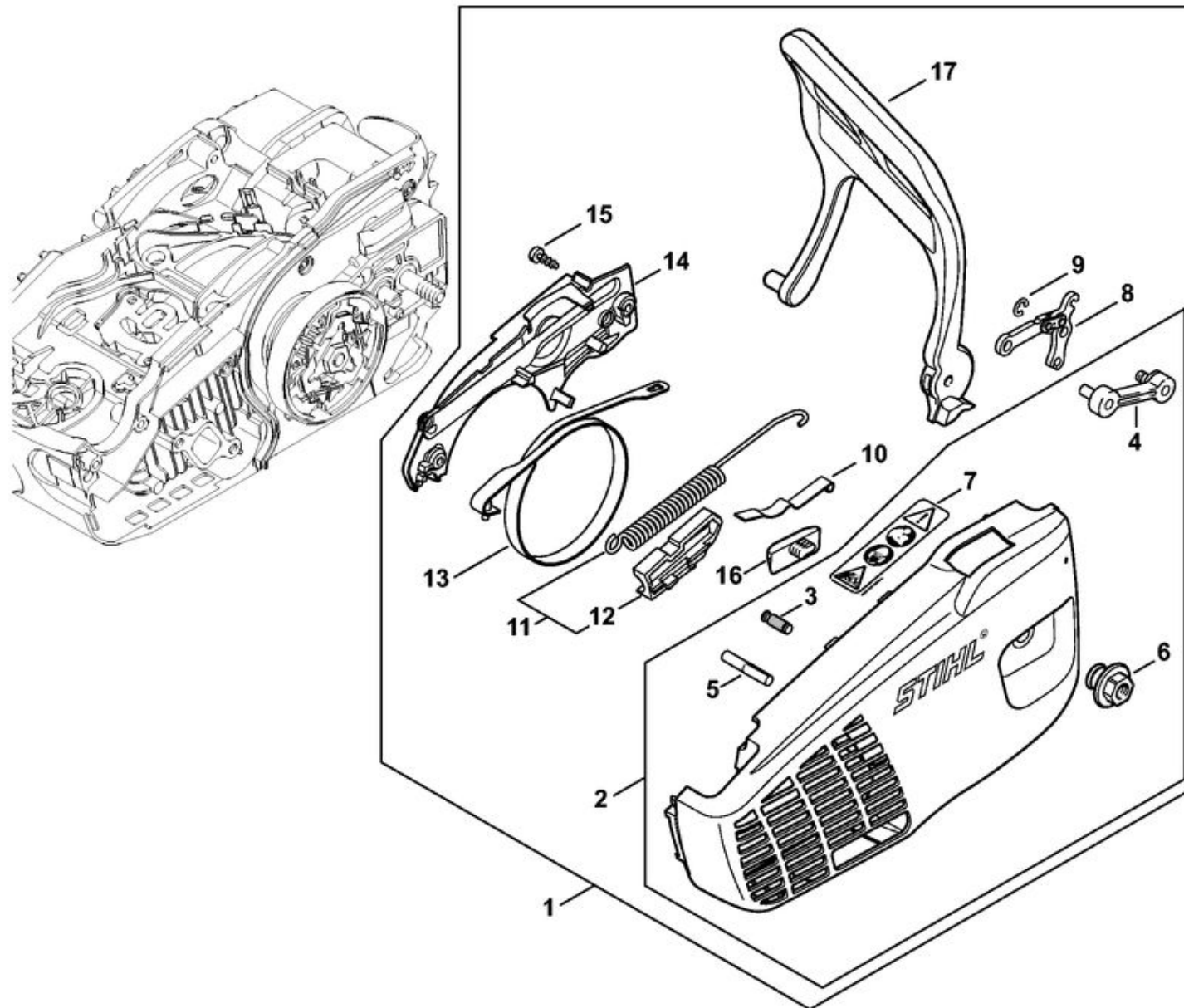




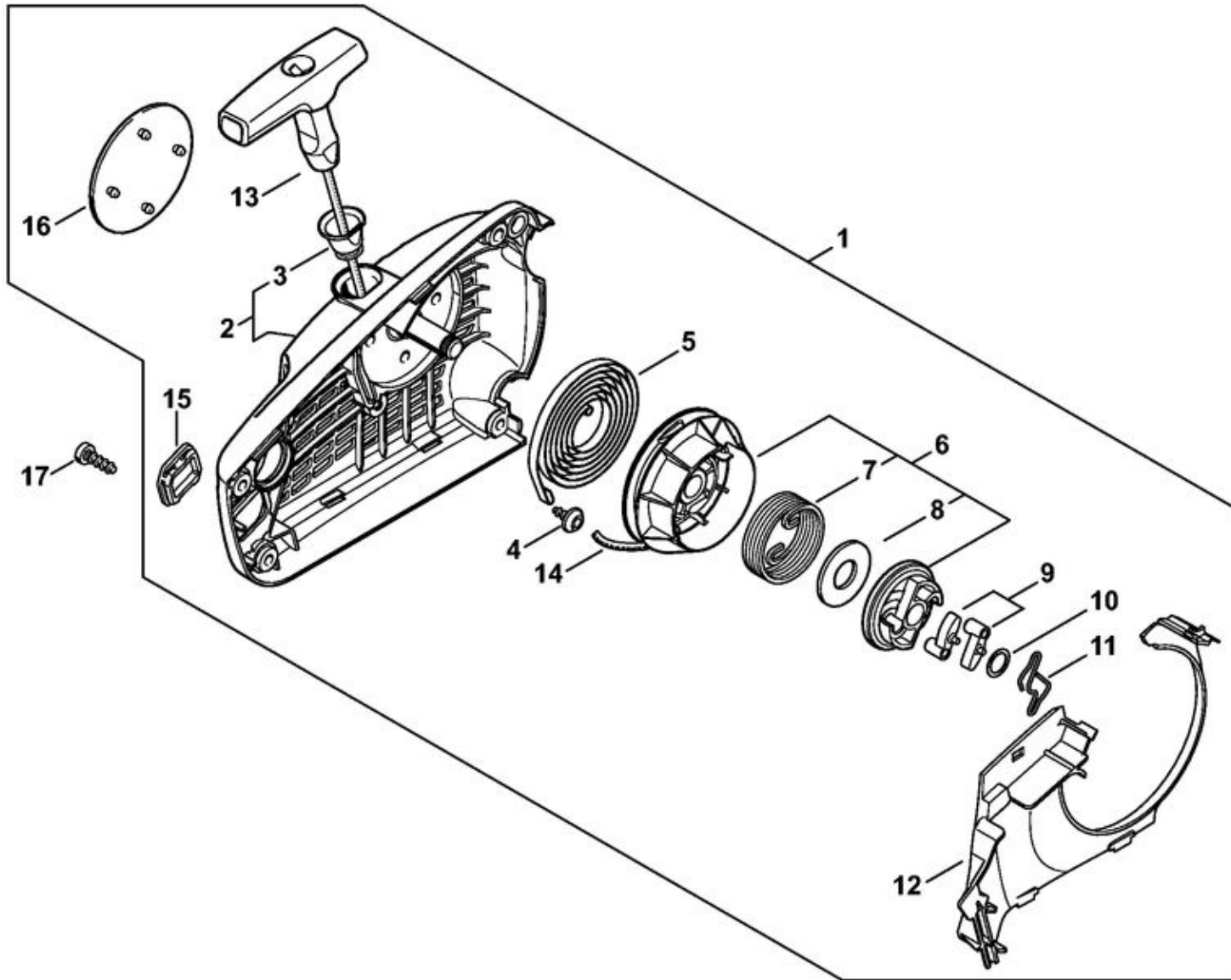
1	1137 020 3005	Carter moteur
2	0000 664 2402	Vis à embase D8 ((16 Nm))
3	0000 664 2412	Vis à embase D8 ((16 Nm))
4	0000 664 2415	Vis à embase D9/M8 ((16 Nm))
5	1128 640 9100	Soupape
6	1137 352 5500	Pièce de serrage
7	1129 647 9400	Tuyau
8	1123 640 3800	Crépine d'aspiration
9	1137 358 7700	Tuyau
10	0000 350 0537	Bouchon de réservoir
11	9645 948 2470	Joint torique 23x3
12	0000 350 0533	Bouchon de réservoir
13	9645 948 7734	Joint torique 25x3,5
14	0000 350 3502	Crépine d'aspiration
15	1137 351 4005	Plaque isolante
16	1137 028 2902	Recouvrement
17	1137 028 1500	Support
18	1137 350 5002	Tube
19	1137 358 7703	Tuyau
20	1137 358 7702	Tuyau
21	1137 141 8600	Tuyau d'impulsions
22	1137 353 2600	Raccord en équerre
23	4130 350 6200	Pompe à carburant
24	0000 350 5802	Aération de réservoir
25	1137 790 9900	Butoir annulaire
26	9074 477 2995	Vis cylindrique IS-P4x12 ((2,5 Nm))
27	1129 791 6100	Vis ((4 Nm))
28	1129 790 9700	Butoir d'arrêt
29	9074 478 4435	Vis cylindrique IS-P6x19 ((6 Nm))
30	1137 021 1101	Couvercle



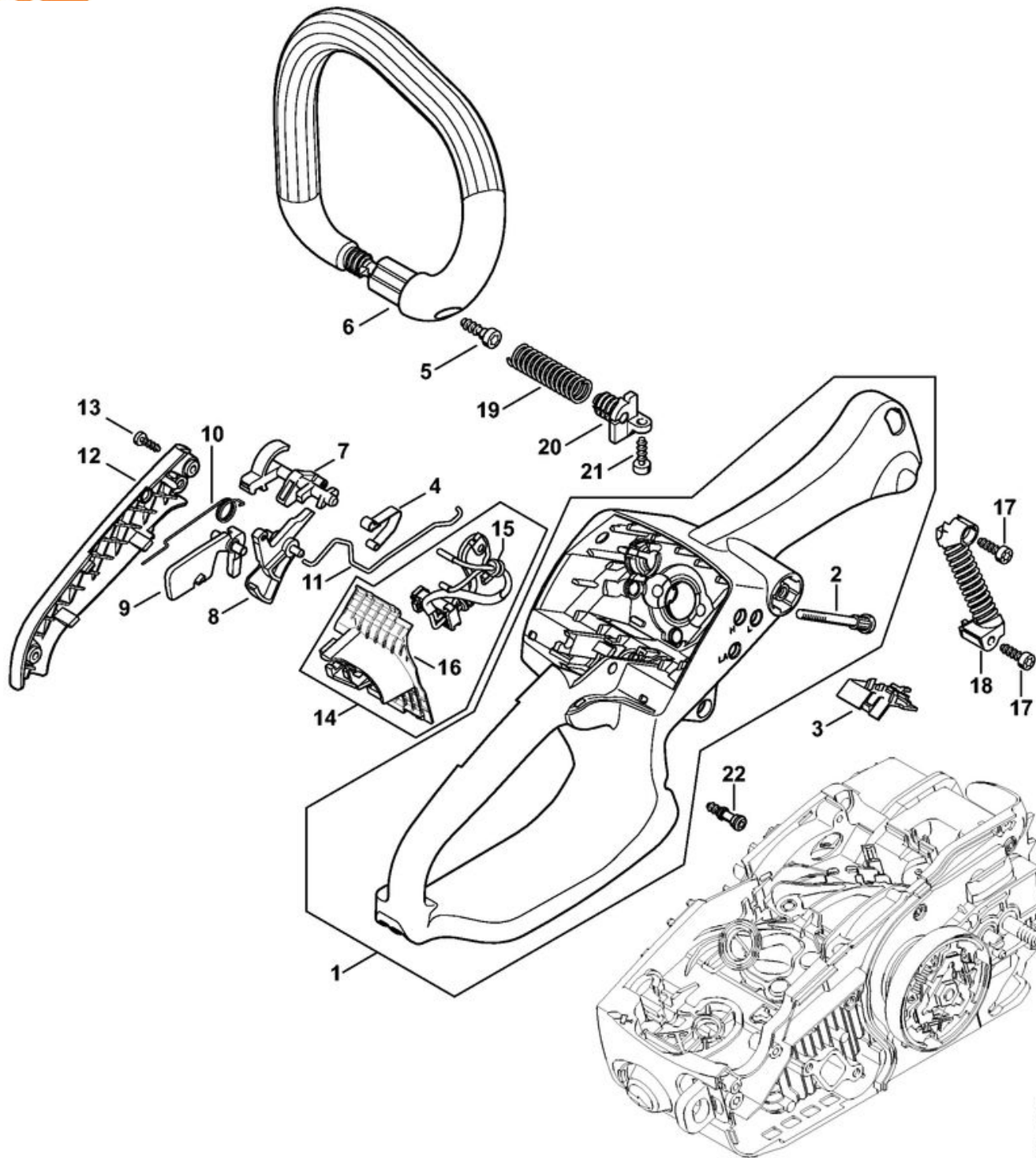
1	1137 640 3203	Pompe à huile
2	1137 647 5701	Pièce de raccordement
3	9075 478 3022	Vis cylindrique IS-D4x20 (À denture indesserrable,(4,5 Nm))
4	1137 021 1100	Couvercle
5	9074 477 2995	Vis cylindrique IS-P4x12 ((2,5 Nm))
6	1146 640 7102	Vis sans fin 1/4"Picco / 3/8"Picco
7	9512 933 2270	Cage à aiguilles 10x13x13
8	1137 640 2005	Pignon 3/8" Picco 6D
9	1137 640 2006	Pignon 1/4" 8D
10	1137 640 2008	Pignon 1/4" Picco 8D
11	1137 640 2007	Pignon 3/8" Picco 7D
12	1129 640 7101	Vis sans fin 3/8" Picco 7D
13	0000 893 5905	Réglette de butée
14	1137 160 2001	Embrayage
15	1137 162 0800	Masselotte
16	1121 162 3000	Pièce de fixation
17	0000 997 5605	Ressort de tension
18	1129 007 1000	Jeu de pignon droit / vis de tension
19	1129 640 1900	Coulisse de tension
20	1123 664 1400	Pièce de pression
21	1123 664 2200	Recouvrement
22	9075 478 3015	Vis cylindrique IS-D4x15 ((2,5 Nm))
23	1123 648 6600	Bande de glissement
24	1129 664 0500	Griffe
25	9074 477 4130	Vis cylindrique IS-P5x16 ((4 Nm))
26	1129 656 7701	Arrêt de chaîne



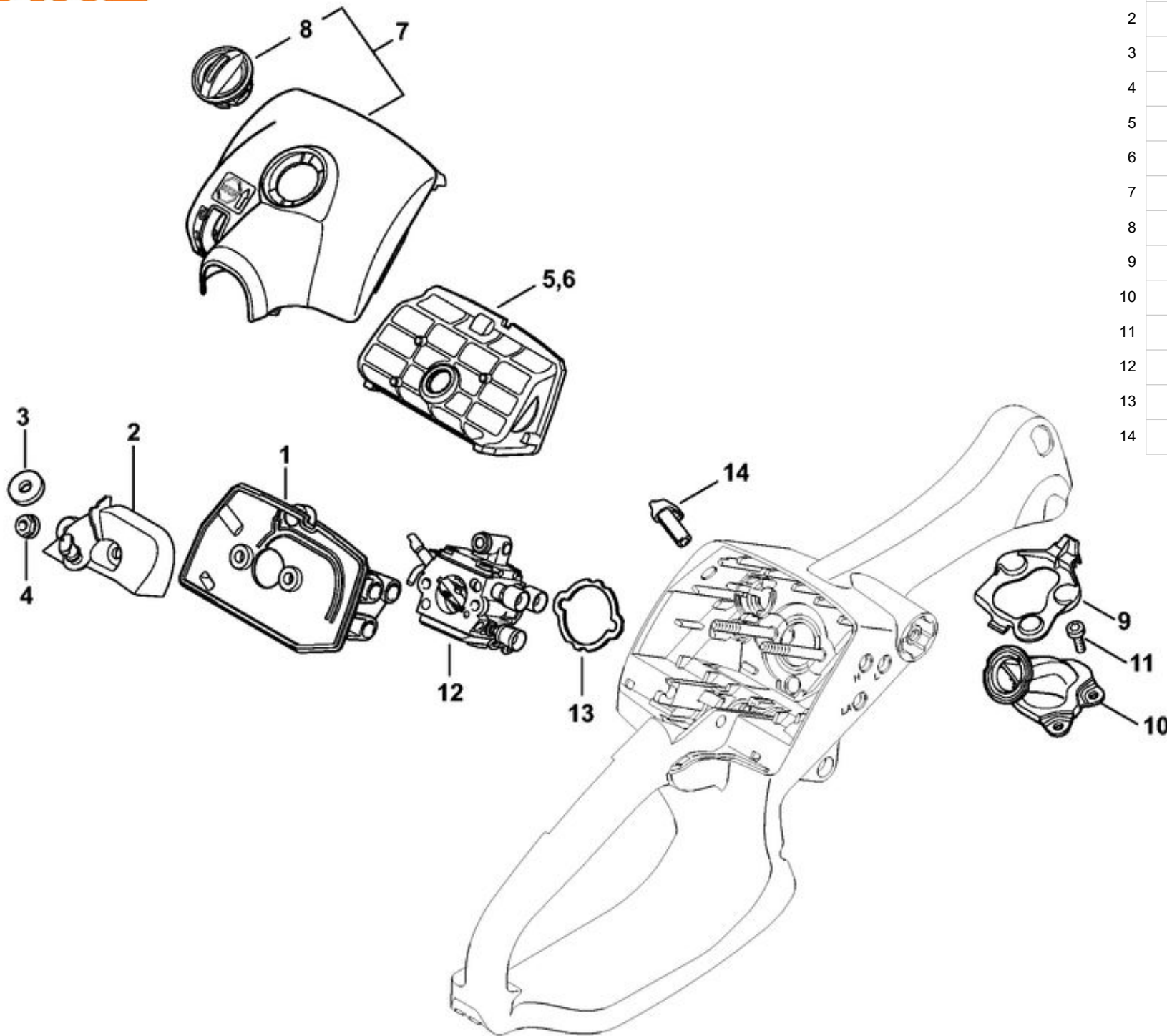
1	1137 640 1716	Couvercle de pignon
2	1137 640 1712	Couvercle de pignon
3	1120 162 5200	Boulon
4	1129 640 5000	Pièce intercalaire
5	9378 543 2700	Goupille cannelée 5x30
6	0000 995 0800	Écrou à embase M8
7	0000 967 7258	Pictogramme d'avertissement MS
8	1128 160 5000	Levier
9	9460 624 0400	Anneau d'arrêt 4
10	1129 162 7800	Ressort à lame
11	1137 160 5502	Ressort de tension
12	1137 162 6600	Butée
13	1123 160 5400	Collier de frein
14	1137 648 7700	Couvercle
15	9074 477 2995	Vis cylindrique IS-P4x12 ((2,5 Nm))
16	1123 648 6600	Bande de glissement
17	1137 792 9102	Protège-main



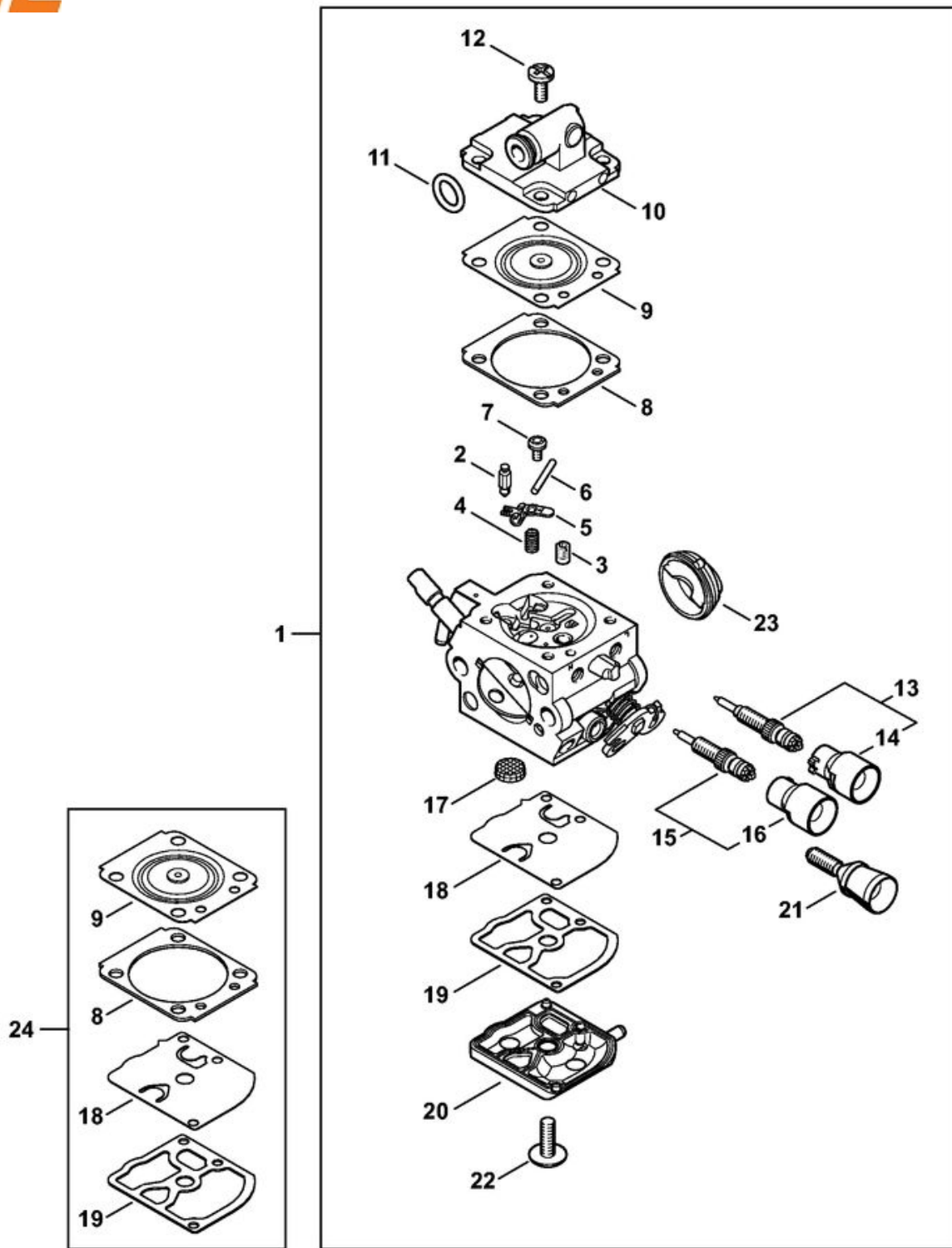
1	1137 080 2117	Carter de ventilateur avec lanceur
2	1137 080 1814	Carter de ventilateur
3	1110 084 9102	Douille
4	9104 003 2960	Vis Parker P4x10 ((2 Nm))
5	1123 190 0600	Ressort de rappel
6	1137 190 1000	Poulie à câble
7	1137 195 3501	Ressort
8	0000 958 1020	Rondelle
9	1123 195 7200	Cliquet
10	0000 958 0923	Rondelle
11	1128 195 3500	Ressort
12	1137 084 7802	Segment
13	1121 195 3400	Poignée
14	0000 195 8204	Câble de lancement Ø 2,7x800 mm
15	1137 967 1508	Plaque matricule MS 194 C
16	1137 647 9100	Douille
17	9074 477 4130	Vis cylindrique IS-P5x16 ((4 Nm))



1	1137 790 1006	Carter de poignée
2	1121 122 6600	Vis à embase
3	1137 084 1604	Recouvrement
4	1137 442 1601	Ressort de connexion
5	9074 478 4435	Vis cylindrique IS-P6x19 ((5 Nm))
6	1137 791 1701	Poignée tubulaire
7	1137 182 0905	Arbre de commande
8	1137 180 1501	Manette des gaz
9	1137 182 0801	Levier d'arrêt
10	1129 182 4500	Ressort coudé
11	1137 182 1501	Tringlerie des gaz
12	1137 791 0602	Monture de poignée
13	9074 477 2995	Vis cylindrique IS-P4x12 ((1 Nm))
14	1137 440 3009	Faisceau de câbles
15	0000 989 0813	Douille de protection
16	1137 351 4005	Plaque isolante
17	9074 477 4130	Vis cylindrique IS-P5x16 ((4 Nm))
18	1137 790 8300	AV-Ressort
19	1137 791 3101	Ressort
20	1137 792 2902	Bouchon de palier AV
21	9074 477 4130	Vis cylindrique IS-P5x16 ((4 Nm))
22	1129 791 6101	Vis à embase ((2 Nm))



1	1137 141 0903	Socle de filtre
2	1137 121 6901	Chicane
3	1144 129 0900	Joint
4	9216 261 0700	Écrou à six pans M5 ((3,5 Nm))
5	1137 120 1606	Filtre à air
6	1137 120 1607	Filtre à air, feutre
7	1137 140 1904	Couvercle de carter de carburateur
8	1137 141 2301	Verrou
9	1137 141 3301	Plaque de fixation
10	1137 140 2501	Coude
11	9075 478 3012	Vis cylindrique IS-D4x12 ((4,5 Nm))
12	1137 120 0621	Carburateur 1137/21
13	1137 121 8601	Rondelle
14	1137 121 6101	Levier de volet de démarrage



1	1137 120 0621	Carburateur 1137/21
2	Z000018Z000	Pointeau d'admission
3	4229 121 5603	Gicleur fixe 0.37
4	1120 122 3004	Ressort
5	1125 121 5000	Levier de réglage d'admission
6	1120 121 9200	Axe
7	0000 122 7101	Vis
8	1145 129 0900	Joint
9	1137 121 4701	Membrane de réglage
10	1130 121 0802	Couvercle
11	9646 945 0490	Joint torique 7x1,5
12	1120 122 6601	Vis à embase
13	Z010031K000	Jeu de pièces vis de réglage de richesse
14	0000 121 2708	Capuchon
15	Z000030K000	Jeu de pièces vis de réglage de richesse
16	4229 121 2701	Capuchon
17	1123 121 7800	Tamis
18	1129 121 4800	Membrane de pompe
19	1123 129 0905	Joint
20	1137 125 0200	Couvercle de pompe
21	1137 122 6200	Vis de réglage de régime de ralenti
22	1120 122 7800	Vis à tête bombée fraisée
23	1137 141 1801	Douille
24	1137 007 1701	Jeu de pièces de carburateur