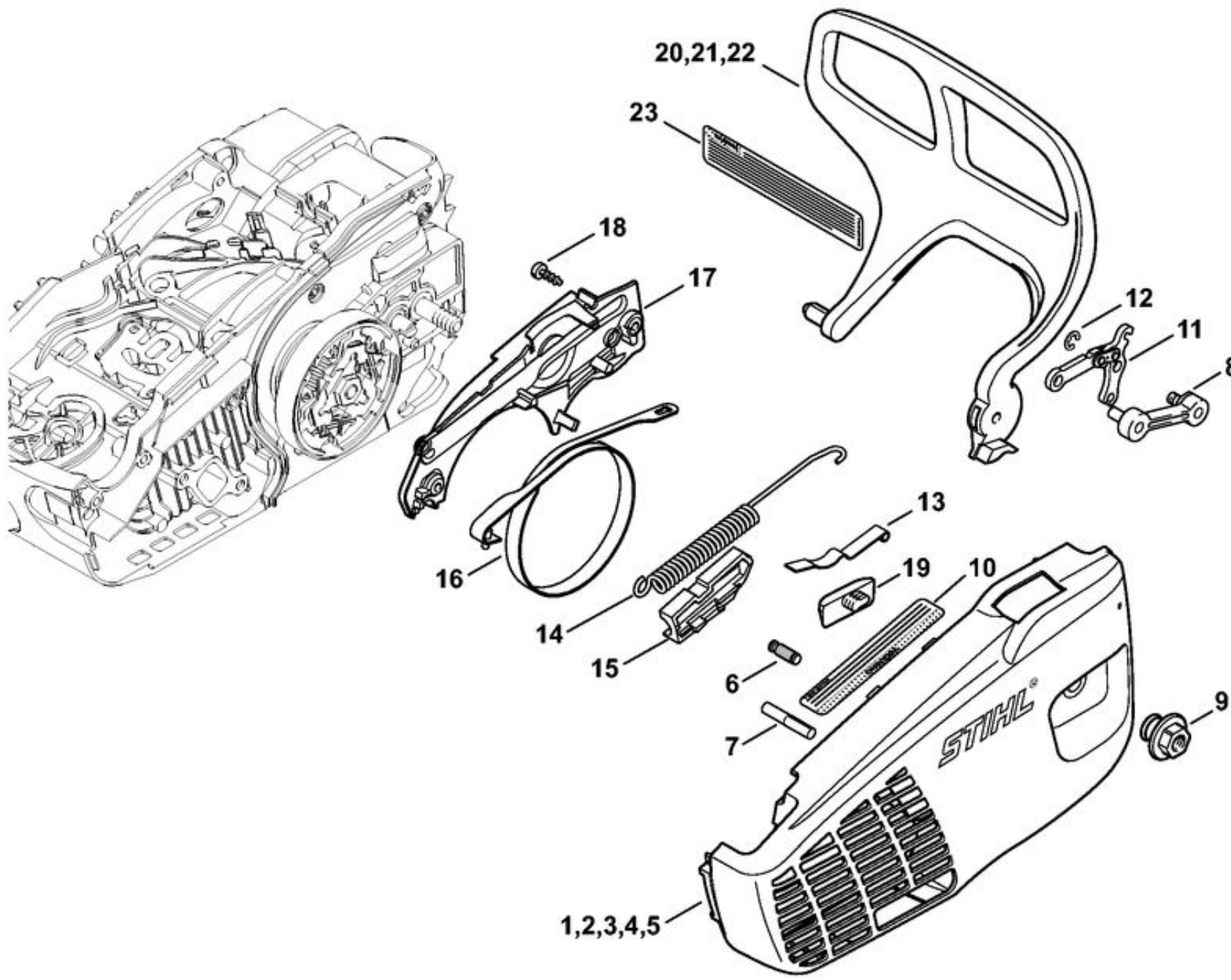
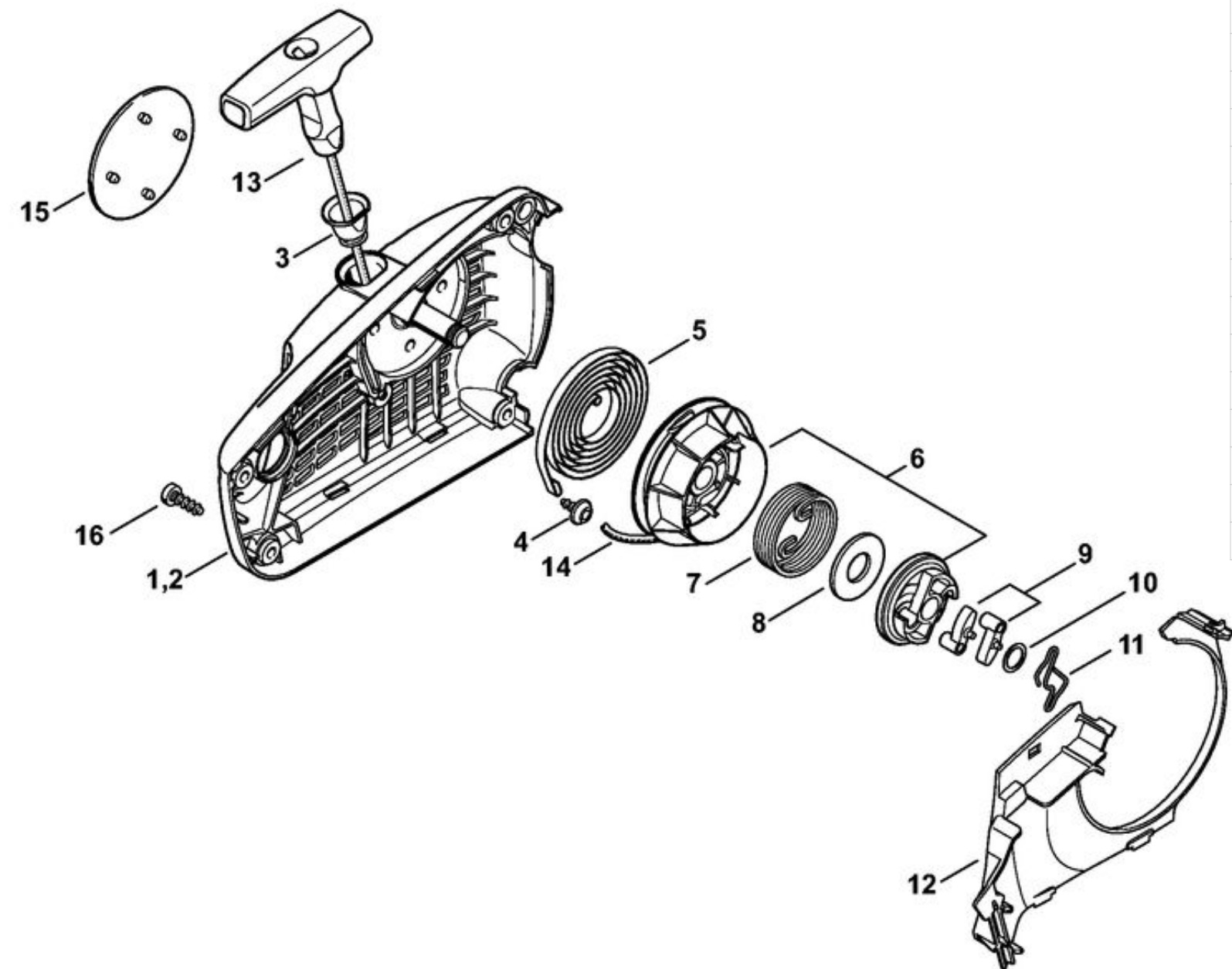


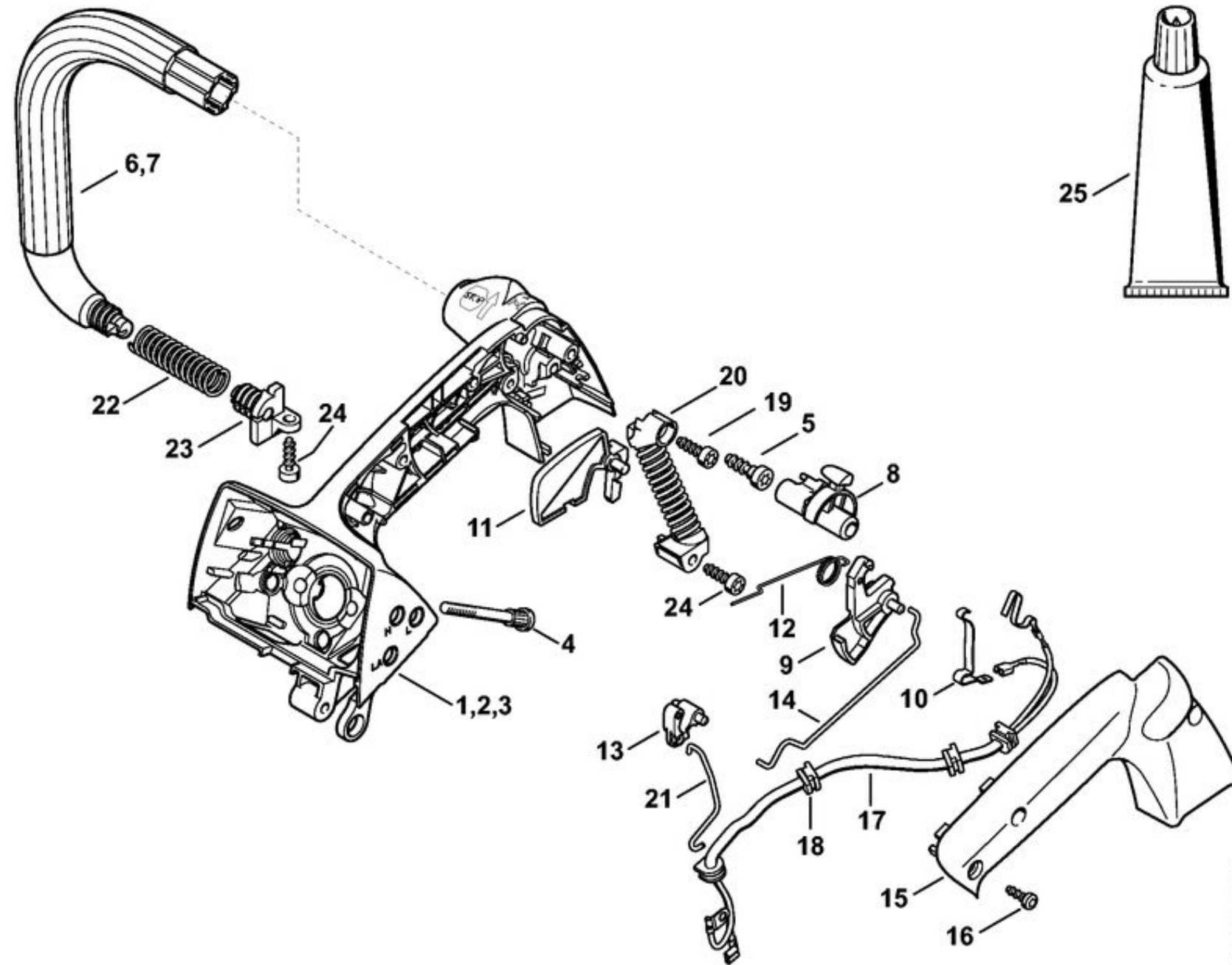
1	1137 640 3203	Pompe à huile
2	1137 647 5701	Pièce de raccordement
3	9075 478 3022	Vis cylindrique IS-D4x20
4	1137 021 1100	Couvercle
5	9074 477 2995	Vis cylindrique IS-P4x12
6	1146 640 7102	Vis sans fin 1/4" Picco / 3/8" Picco
7	9512 933 2270	Cage à aiguilles 10x13x13
8	1137 640 2005	Pignon 3/8" Picco 6D
9	1137 640 2006	Pignon 1/4" 8D
10	1137 640 2008	Pignon 1/4" Picco 8D
11	1137 640 2007	Pignon 3/8" Picco 7D
12	1129 640 7101	Vis sans fin 3/8" Picco 7D
13	0000 893 5905	Réglette de butée
14	1137 160 2001	Embrayage
15	1137 162 0800	Masselotte
16	1121 162 3000	Pièce de fixation
17	0000 997 5605	Ressort de tension
18	1129 007 1000	Jeu de pignon droit / vis de tension
19	1129 640 1900	Coulisse de tension
20	1123 664 1400	Pièce de pression
21	1123 664 2200	Recouvrement
22	9075 478 3015	Vis cylindrique IS-D4x15
23	1123 648 6600	Bande de glissement
24	1129 664 0500	Griffe
25	9074 477 4130	Vis cylindrique IS-P5x16
26	1129 656 7701	Arrêt de chaîne



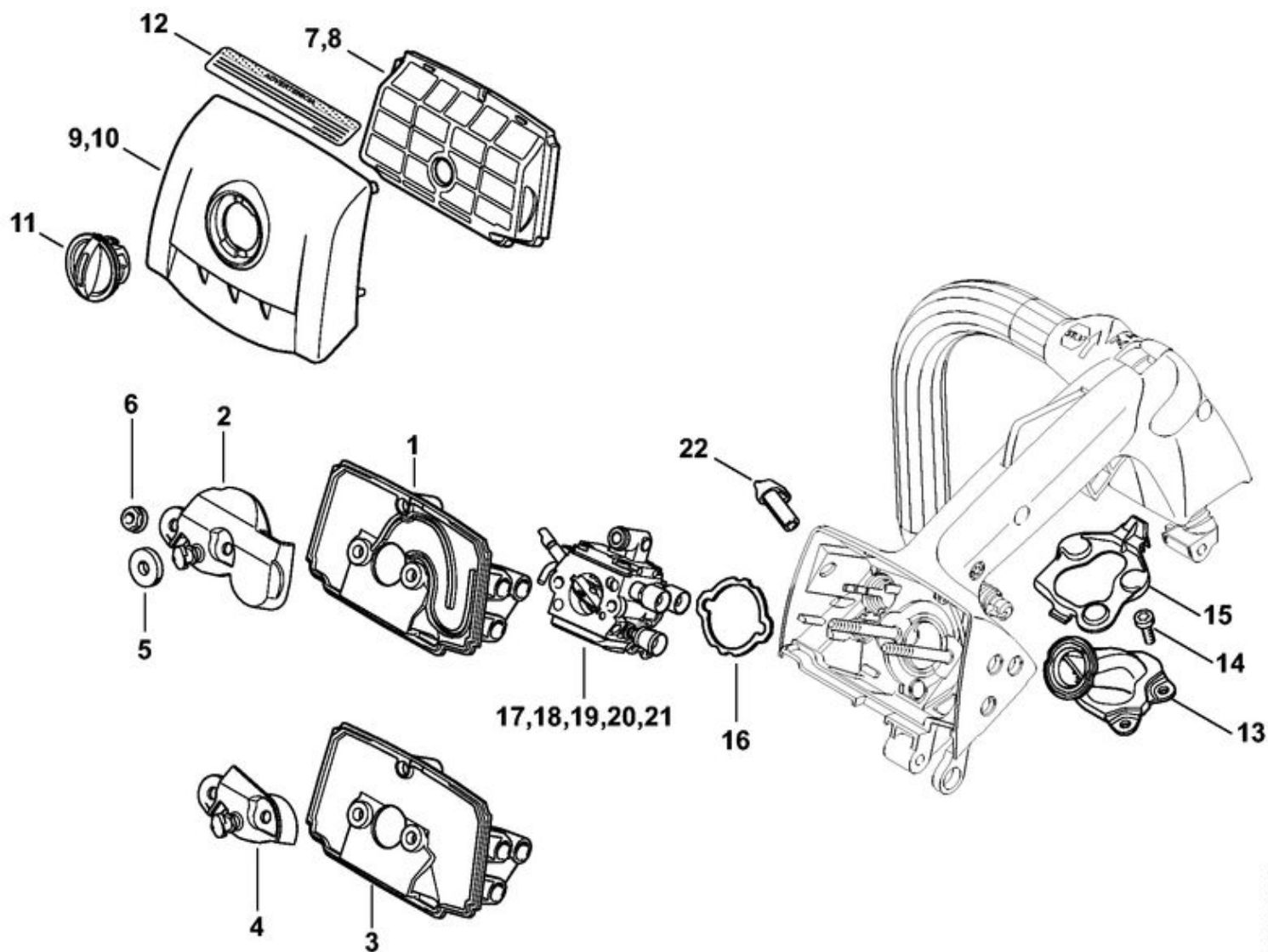
1	1137 640 1709	Couvercle de pignon
4	1137 640 1708	Couvercle de pignon
6	1120 162 5200	Boulon
7	9378 543 2700	Goupille cannelée 5x30
8	1129 640 5000	Pièce intercalaire
9	0000 995 0800	Écrou à embase M8
11	1128 160 5000	Levier
12	9460 624 0400	Anneau d'arrêt 4
13	1129 162 7800	Ressort à lame
14	1137 160 5502	Ressort de tension
15	1137 162 6600	Butée
16	1123 160 5400	Collier de frein
17	1137 648 7700	Couvercle
18	9074 477 2995	Vis cylindrique IS-P4x12
19	1123 648 6600	Bande de glissement
20	1137 792 9100	Protège-main



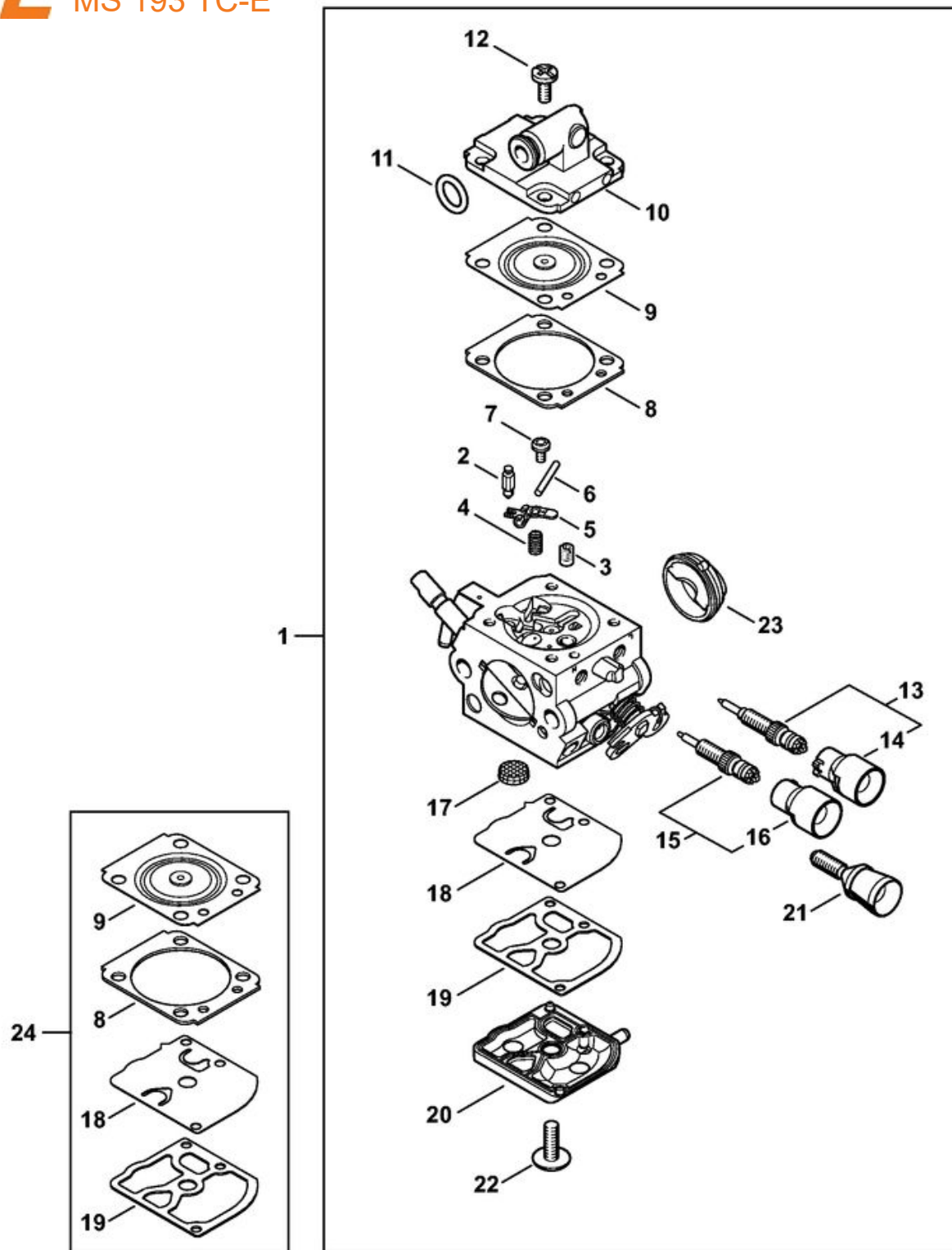
1	1137 080 2111	Carter de ventilateur avec lanceur
2	1137 080 1809	Carter de ventilateur
3	1110 084 9102	Douille
4	9104 003 2960	Vis Parker P4x10
5	1123 190 0600	Ressort de rappel
6	1137 190 1000	Poulie à câble
7	1137 195 3501	Ressort
8	0000 958 1020	Rondelle
9	1123 195 7200	Cliquet
10	0000 958 0923	Rondelle
11	1128 195 3500	Ressort
12	1137 084 7802	Segment
13	1121 195 3400	Poignée
14	0000 195 8204	Câble de lancement Ø 2,7x800 mm
15	1137 967 1506	Plaque matricule MS 193 TC
16	9074 477 4130	Vis cylindrique IS-P5x16



2	1137 790 1008	Cartier de poignée
3	1137 790 1005	Cartier de poignée
4	1121 122 6600	Vis à embase
5	9074 478 4435	Vis cylindrique IS-P6x19
7	1137 791 1702	Poignée tubulaire
8	1146 180 0900	Arbre de commande
9	1137 180 1500	Manette des gaz
10	1137 442 1600	Ressort de connexion
11	1137 182 0800	Levier d'arrêt
12	1129 182 4500	Ressort coudé
13	1129 180 4000	Double levier
14	1129 182 1501	Tringlerie des gaz
15	1137 791 0600	Monture de poignée
16	9074 477 2995	Vis cylindrique IS-P4x12
17	1137 440 3004	Faisceau de câbles
18	0000 989 0507	Douille en caoutchouc
19	9074 477 4130	Vis cylindrique IS-P5x16
20	1137 790 8300	AV-Ressort
21	1137 182 1503	Tringlerie des gaz
22	1137 791 3101	Ressort
23	1137 792 2902	Bouchon de palier AV
24	9074 477 4130	Vis cylindrique IS-P5x16
25	0781 120 1109	Graisse multifonctionnelle

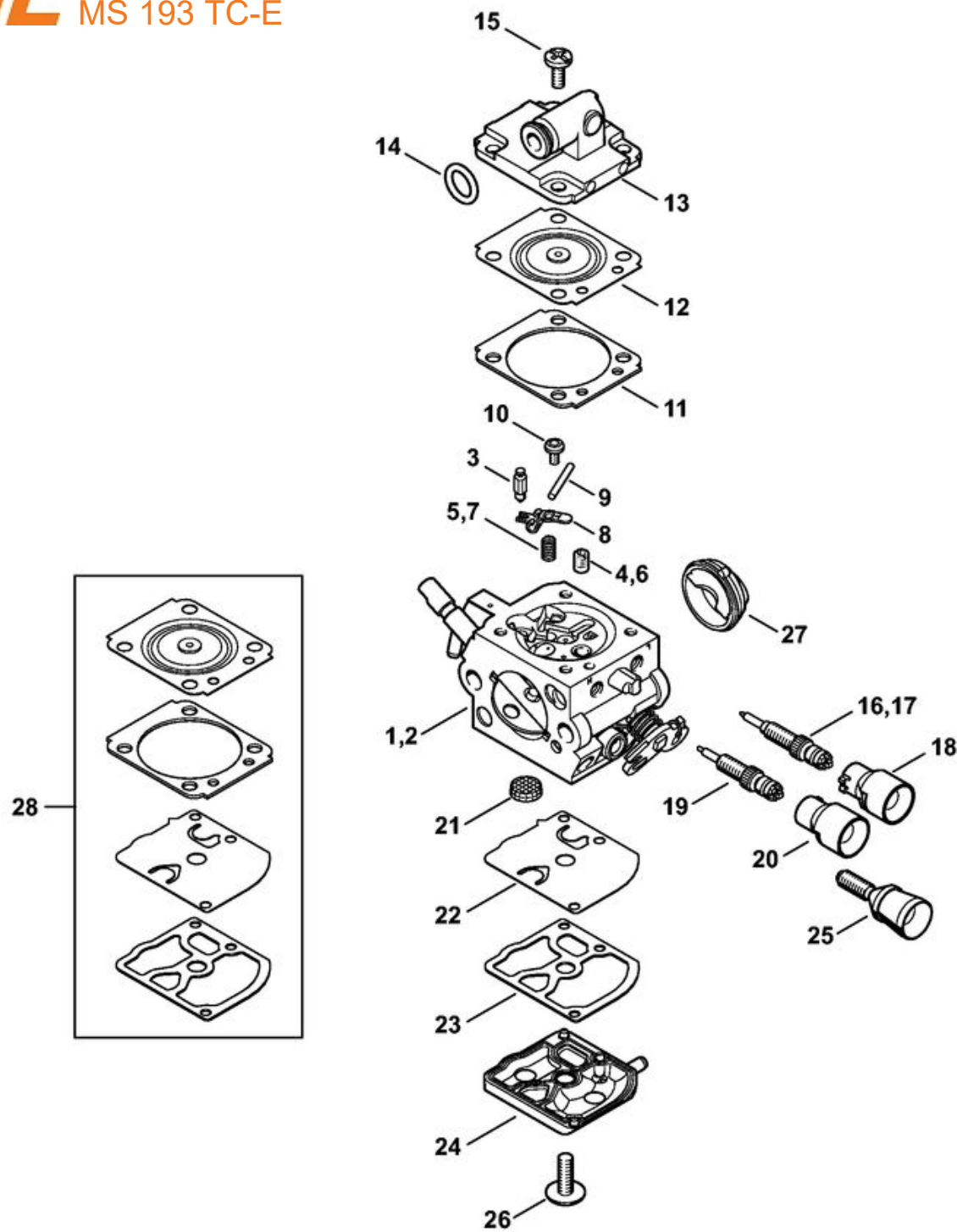


1	1137 141 0904	Socle de filtre
2	1137 121 6902	Chicane
3	1137 141 0902	Socle de filtre
4	1137 121 6900	Chicane
5	1144 129 0900	Joint
6	9216 261 0700	Écrou à six pans M5
7	1137 120 1604	Filtre à air, feutre
8	1137 120 1605	Filtre à air
9	1137 140 1902	Couvercle de carter de carburateur
10	1137 140 1903	Couvercle de carter de carburateur (USA)
11	1137 141 2301	Verrou
12	0000 967 3579	Plaque indicatrice (USA)
13	1137 140 2501	Coude
14	9075 478 3012	Vis cylindrique IS-D4x12
15	1137 141 3301	Plaque de fixation
16	1137 121 8601	Rondelle
17	N A	Carburateur 1137/20
18	1137 120 0617	Carburateur 1137/17
20	1137 120 0606	Carburateur 1137/06
22	1137 121 6101	Levier de volet de démarrage

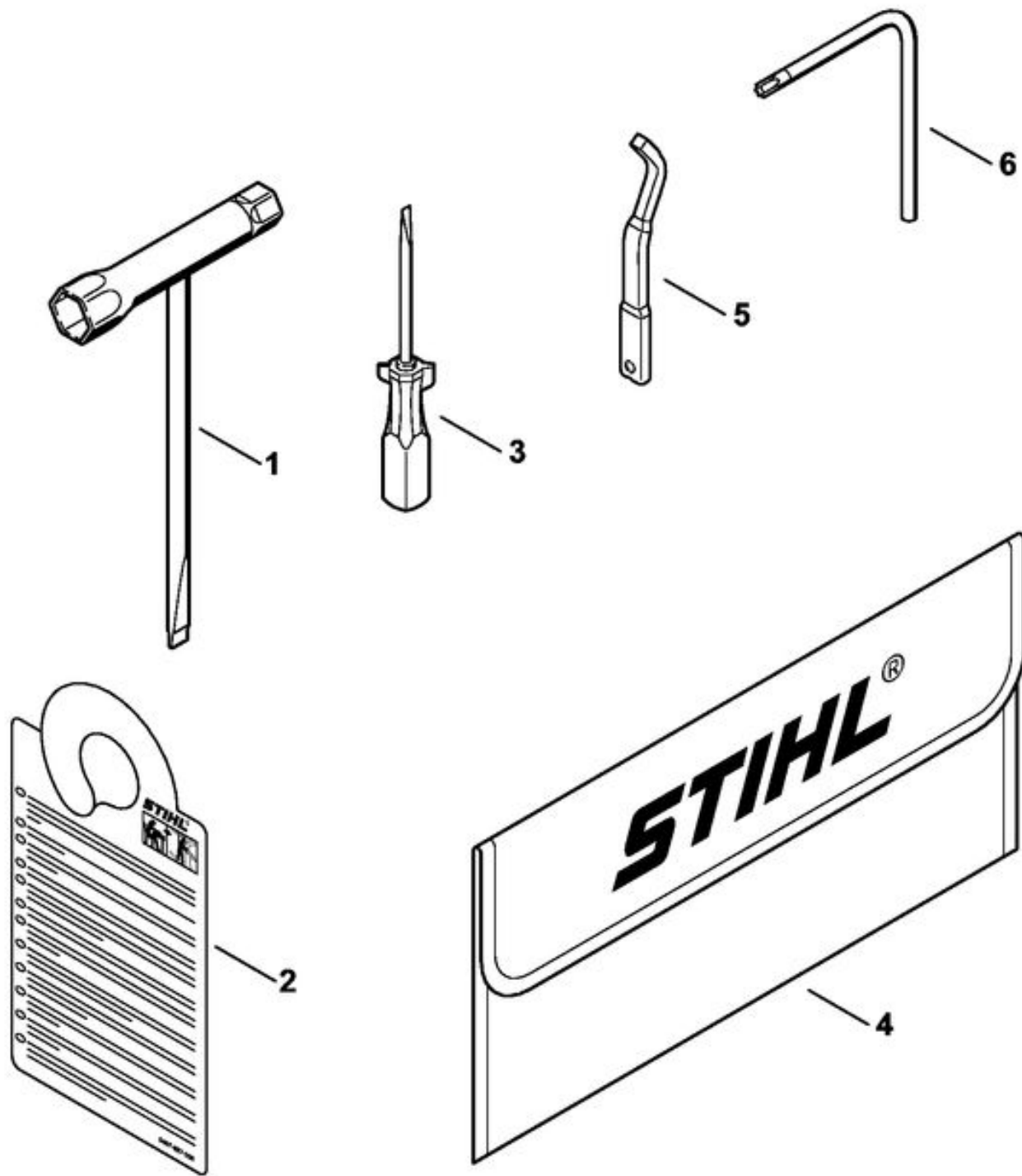


1	N A	Carburateur 1137/20
2	4116 121 5100	Pointeau d'admission
3	4228 121 5602	Gicleur fixe 0.39
4	1120 122 3004	Ressort
5	1125 121 5000	Levier de réglage d'admission
6	1120 121 9200	Axe
7	0000 122 7101	Vis
8	1145 129 0900	Joint
9	1137 121 4701	Membrane de réglage
10	1130 121 0802	Couvercle
11	9646 945 0490	Joint torique 7x1,5
12	1120 122 6601	Vis à embase
13	N A	Vis L de richesse au ralenti
14	0000 121 2708	Capuchon
15	1137 120 6701	Vis H de richesse à haut régime
16	4229 121 2701	Capuchon
17	1123 121 7800	Tamis
18	1129 121 4800	Membrane de pompe
19	1123 129 0905	Joint
20	1137 125 0200	Couvercle de pompe
21	1137 122 6200	Vis de réglage de régime de ralenti
22	1120 122 7800	Vis à tête bombée fraisée
23	1137 141 1801	Douille
24	1137 007 1701	Jeu de pièces de carburateur

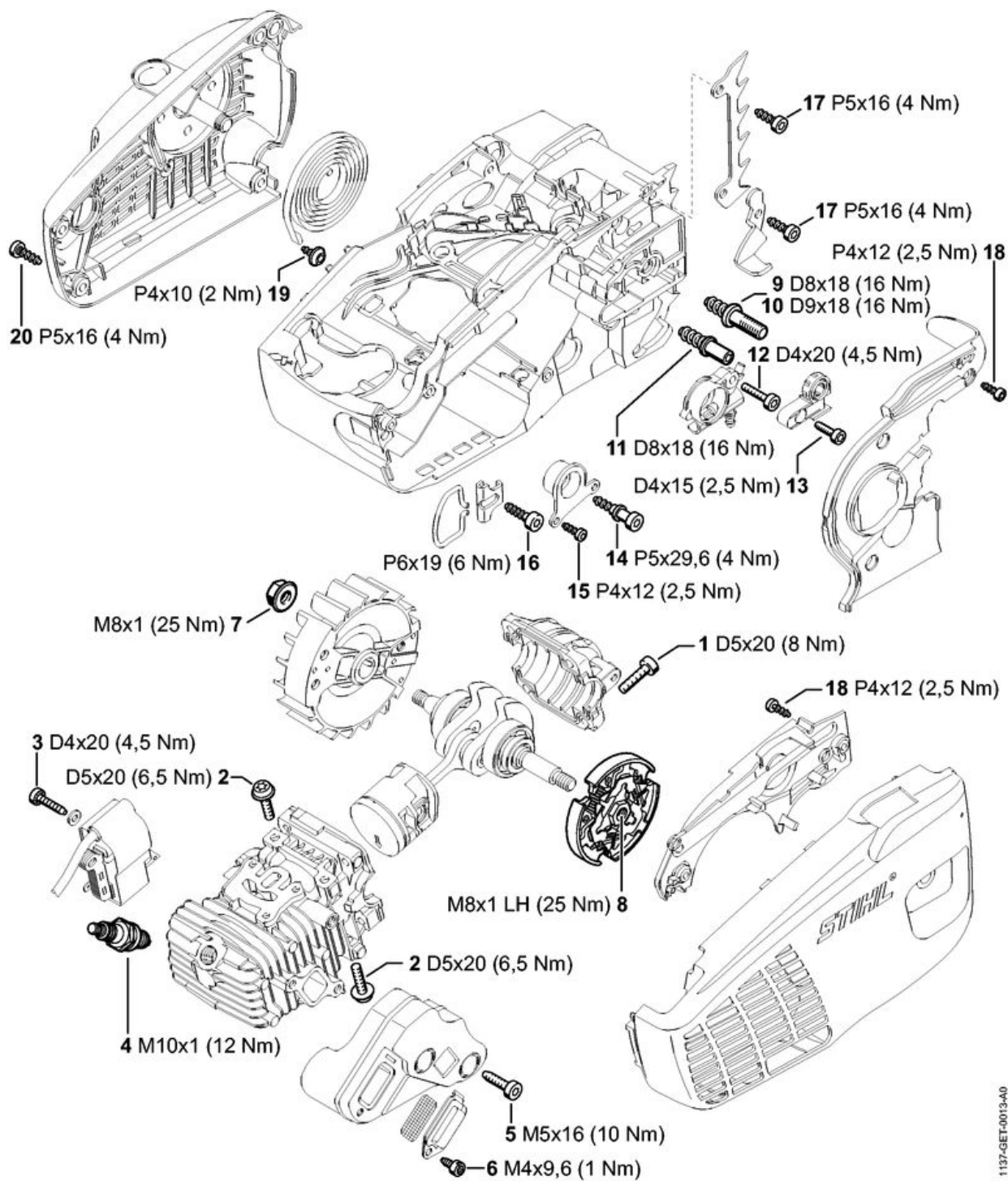




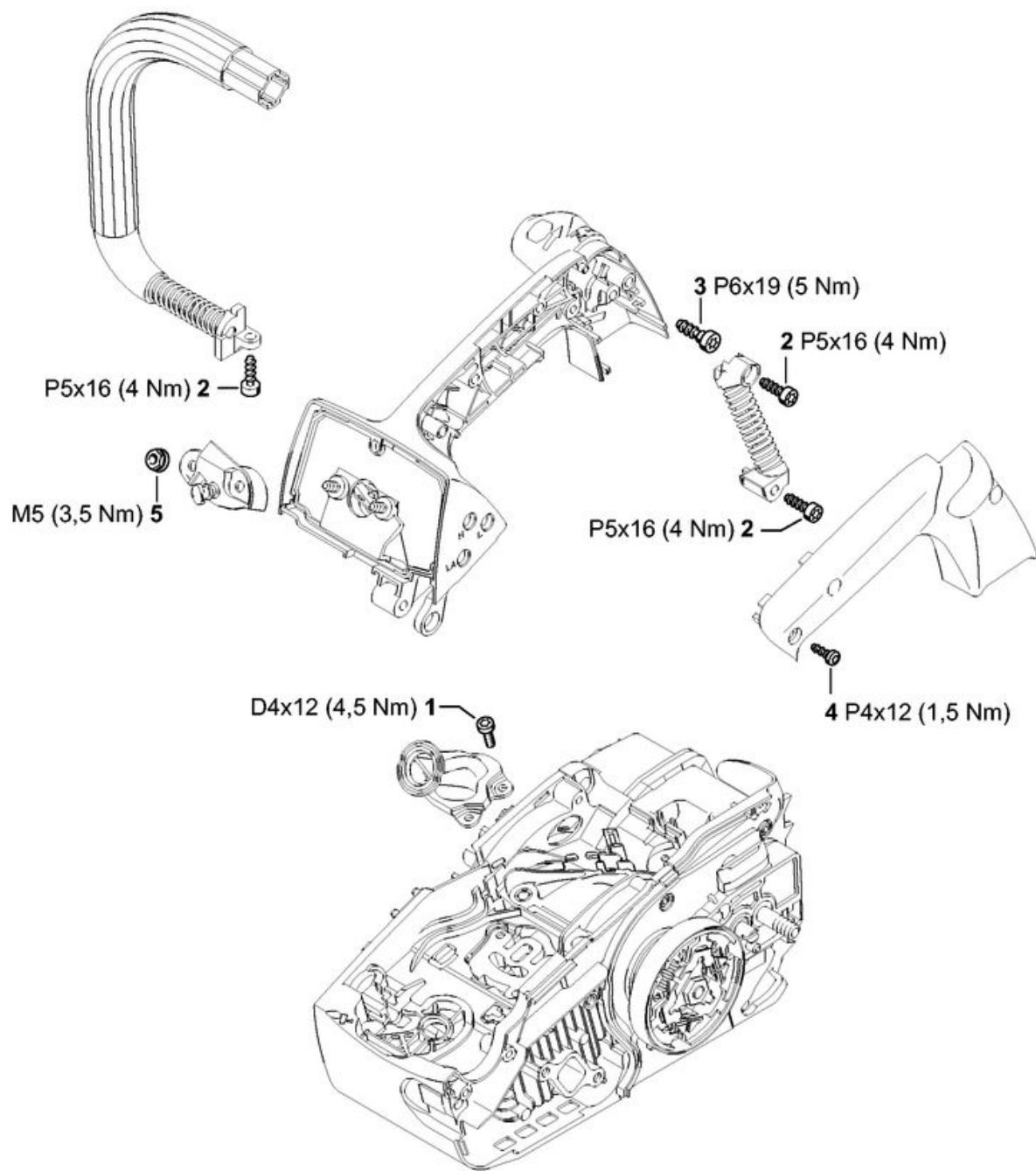
1	1137 120 0617	Carburateur 1137/17
2	1137 120 0606	Carburateur 1137/06
3	4116 121 5100	Pointeau d'admission
4	4228 121 5602	Gicleur fixe 0.39
5	1120 122 3004	Ressort
6	4229 121 5602	Gicleur fixe 0.35
7	1123 122 3001	Ressort
8	1125 121 5000	Levier de réglage d'admission
9	1120 121 9200	Axe
10	0000 122 7101	Vis
11	1145 129 0900	Joint
12	1137 121 4701	Membrane de réglage
13	1130 121 0802	Couvercle
14	9646 945 0490	Joint torique 7x1,5
15	1120 122 6601	Vis à embase
16	N A	Vis L de richesse au ralenti
17	1137 120 6803	Vis L de richesse au ralenti
18	0000 121 2703	Capuchon
19	1137 120 6701	Vis H de richesse à haut régime
20	4229 121 2701	Capuchon
21	1123 121 7800	Tamis
22	1129 121 4800	Membrane de pompe
23	1123 129 0905	Joint
24	1137 125 0200	Couvercle de pompe
25	1137 122 6200	Vis de réglage de régime de ralenti
26	1120 122 7800	Vis à tête bombée fraisée
27	1137 141 1801	Douille
28	1137 007 1701	Jeu de pièces de carburateur



1	0000 890 3402	Clé multiple
2	N A	Étiquette
3	0000 890 2300	Tournevis
4	0000 891 0810	Pochette à outils
5	0000 893 5905	Réglette de butée
6	0812 370 1000	Tournevis T27x120x70



1	9075 478 4136	Vis cylindrique IS-D5x20 (À denture indesserrable)
2	0000 951 1100	Vis cylindrique IS-D5x20
3	9075 478 3022	Vis cylindrique IS-D4x20 (À denture indesserrable)
4	0000 400 7011	Bougie NGK CMR6H
5	9022 341 0983	Vis cylindrique IS-M5x16 (À denture indesserrable)
7	0000 955 0802	Écrou à embase M8x1
8	1137 160 2001	Embrayage
9	0000 664 2412	Vis à embase D8
10	0000 664 2415	Vis à embase D9/M8
11	0000 664 2402	Vis à embase D8
12	9075 478 3022	Vis cylindrique IS-D4x20 (À denture indesserrable)
13	9075 478 3015	Vis cylindrique IS-D4x15
14	1129 791 6100	Vis
15	9074 477 2995	Vis cylindrique IS-P4x12
16	9074 478 4435	Vis cylindrique IS-P6x19
27	9074 477 4130	Vis cylindrique IS-P5x16
18	9074 477 2995	Vis cylindrique IS-P4x12
19	9104 003 2960	Vis Parker P4x10
20	9074 477 4130	Vis cylindrique IS-P5x16



1	9075 478 3012	Vis cylindrique IS-D4x12
2	9074 477 4130	Vis cylindrique IS-P5x16
3	9074 478 4435	Vis cylindrique IS-P6x19
4	9074 477 2995	Vis cylindrique IS-P4x12 (À denture indesserrable)
5	9216 261 0700	Écrou à six pans M5