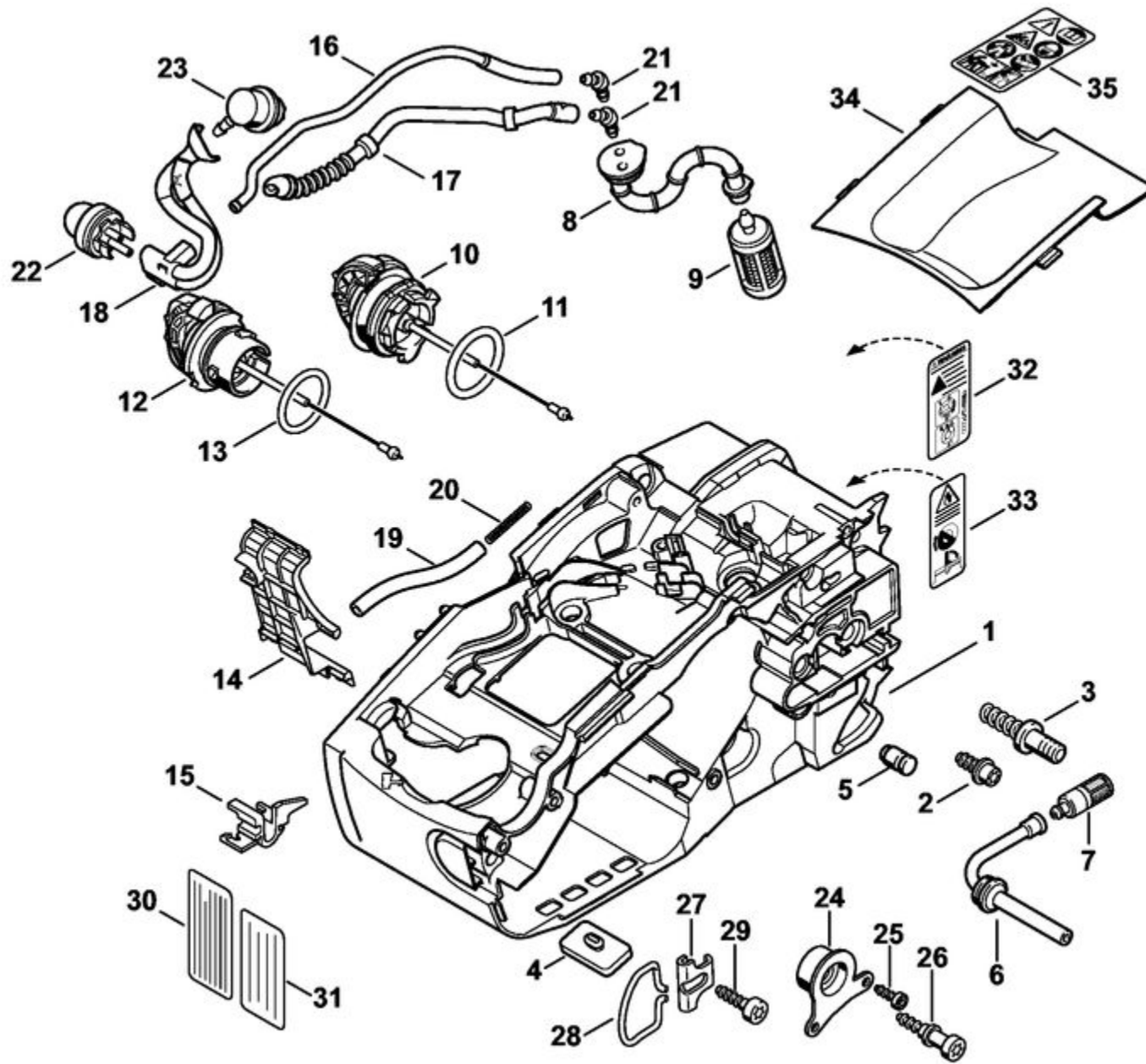


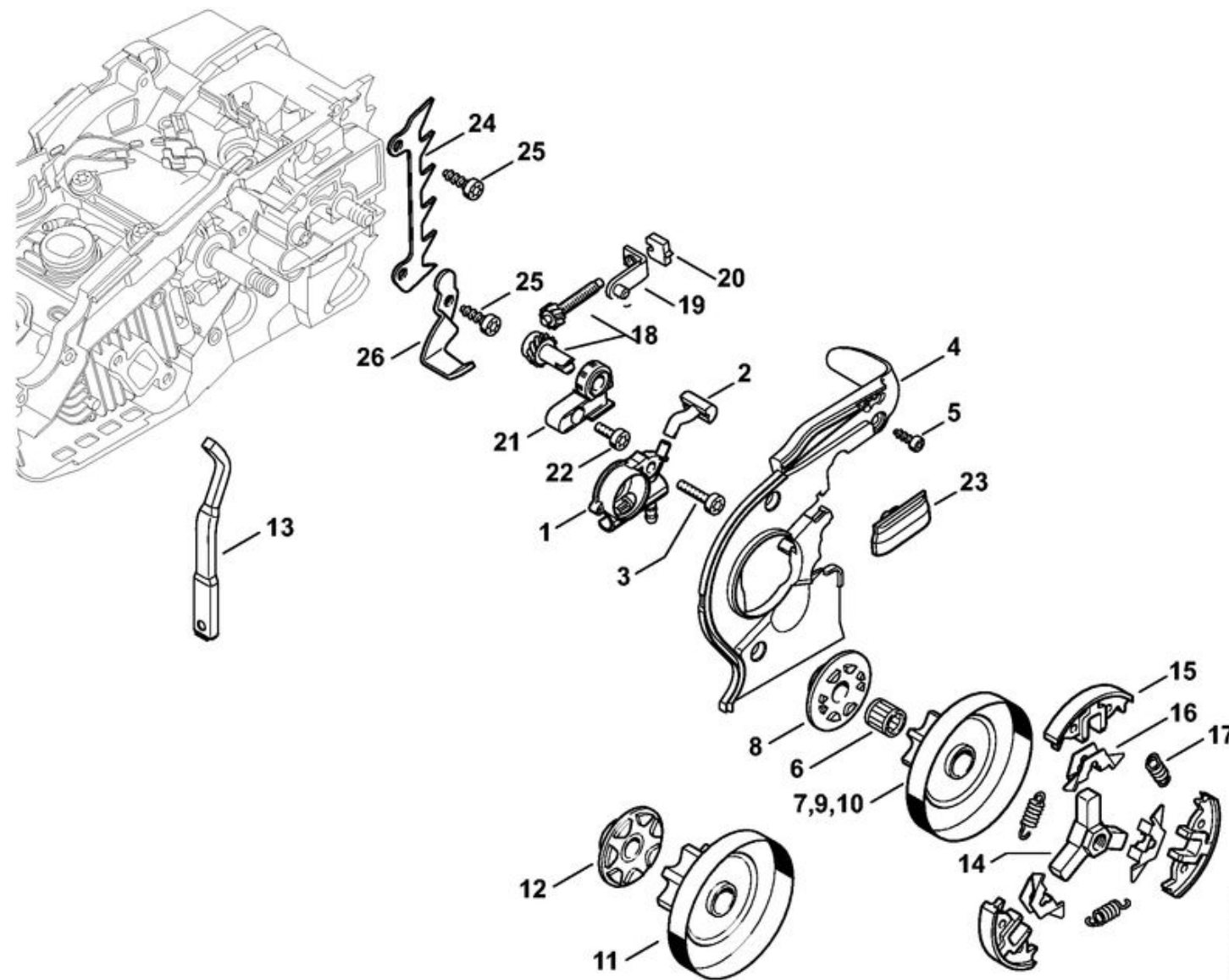
| | | |
|----|---------------|------------------------------------|
| 1 | 1137 020 1203 | Cylindre avec piston Ø 37 mm |
| 3 | 1137 030 2002 | Piston Ø 37 mm |
| 4 | 1130 034 3003 | Segment de piston Ø 37x1,2 mm |
| 5 | 1132 034 1501 | Axe de piston 10x6,5x25 |
| 6 | 9463 650 1000 | Jonc d'arrêt 10 |
| 7 | 1137 030 0400 | Vilebrequin |
| 8 | 1137 036 0300 | Rondelle |
| 9 | 9503 003 0210 | Roulement rainuré à billes 6001 |
| 10 | 9639 003 1205 | Bague d'étanchéité 12x22x4,5 |
| 10 | 9639 003 1206 | Bague d'étanchéité 12x22x4,5 |
| 11 | 1137 021 2500 | Carter inférieur |
| 12 | 9075 478 4136 | Vis cylindrique IS-D5x20 |
| 13 | 1137 140 0600 | Silencieux |
| 18 | 1137 400 1307 | Module d'allumage |
| 19 | 0000 998 0604 | Ressort coudé |
| 20 | 1128 405 1000 | Contact de câble d'allumage |
| 21 | 1137 084 1600 | Recouvrement |
| 22 | 0000 989 0507 | Douille en caoutchouc |
| 23 | 9075 478 3022 | Vis cylindrique IS-D4x20 |
| 24 | 9291 021 0100 | Rondelle 4,3 |
| 25 | 1137 448 1201 | Attache de câble |
| 26 | 0000 400 7000 | Bougie NGK BPMR7A |
| 26 | 1110 400 7005 | Bougie Bosch WSR 6 F |
| 27 | 1137 400 1200 | Rotor |
| 28 | 0000 955 0802 | Écrou à embase M8x1 |
| 29 | 0000 951 1100 | Vis cylindrique IS-D5x20 |
| 30 | 0783 830 2000 | Tube de pâte d'étanchéité HT rouge |

217ET010 SC

1 1137 020 3008 Carter moteur
 2 0000 664 2401 Vis à embase D6

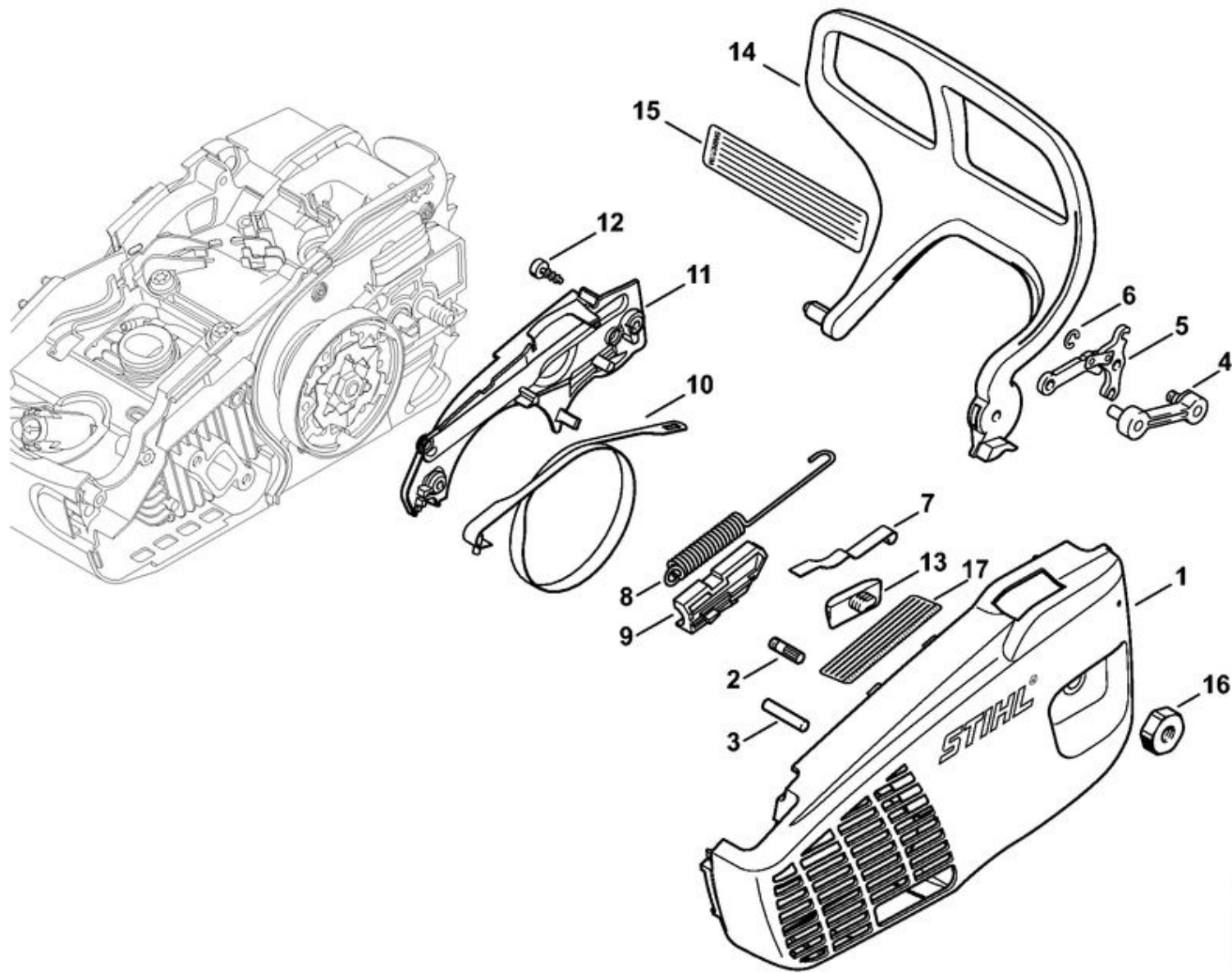


| | | |
|----|---------------|----------------------------|
| 3 | 1123 664 2400 | Vis à embase |
| 4 | 1129 352 5500 | Pièce de serrage |
| 5 | 1128 640 9100 | Soupape |
| 6 | 1129 647 9400 | Tuyau |
| 7 | 1123 640 3800 | Crépine d'aspiration |
| 8 | 1137 358 7700 | Tuyau |
| 9 | 0000 350 3502 | Crépine d'aspiration |
| 10 | 0000 350 0533 | Bouchon de réservoir |
| 11 | 9645 948 7734 | Joint torique 25x3,5 |
| 12 | 0000 350 0537 | Bouchon de réservoir |
| 13 | 9645 948 2470 | Joint torique 23x3 |
| 14 | 1137 351 4000 | Plaque isolante |
| 15 | 1137 028 1500 | Support |
| 16 | 1137 350 5003 | Tube |
| 17 | 1137 358 7703 | Tuyau |
| 18 | 1137 358 7702 | Tuyau |
| 19 | N.A. | |
| | 0000 930 2803 | Tuyau 3,1x5,7 mm x 1 m, R3 |
| 20 | 0000 997 2003 | Ressort de pression |
| 21 | 1137 353 2600 | Raccord en équerre |
| 22 | 4130 350 6200 | Pompe à carburant |
| 23 | 0000 350 5802 | Aération de réservoir |
| 24 | 1137 790 9900 | Butoir annulaire |
| 25 | 9074 477 2995 | Vis cylindrique IS-P4x12 |
| 26 | 1129 791 6100 | Vis |
| 27 | 1129 352 7700 | Tôle de fixation |
| 28 | 1129 352 5000 | Oeillet |
| 29 | 9074 478 4435 | Vis cylindrique IS-P6x19 |
| 30 | N.A. | |
| 31 | N.A. | |
| 32 | | |
| 33 | | |
| 34 | 1137 021 1101 | Couvercle |
| 35 | 0000 967 7257 | Plaque indicatrice |



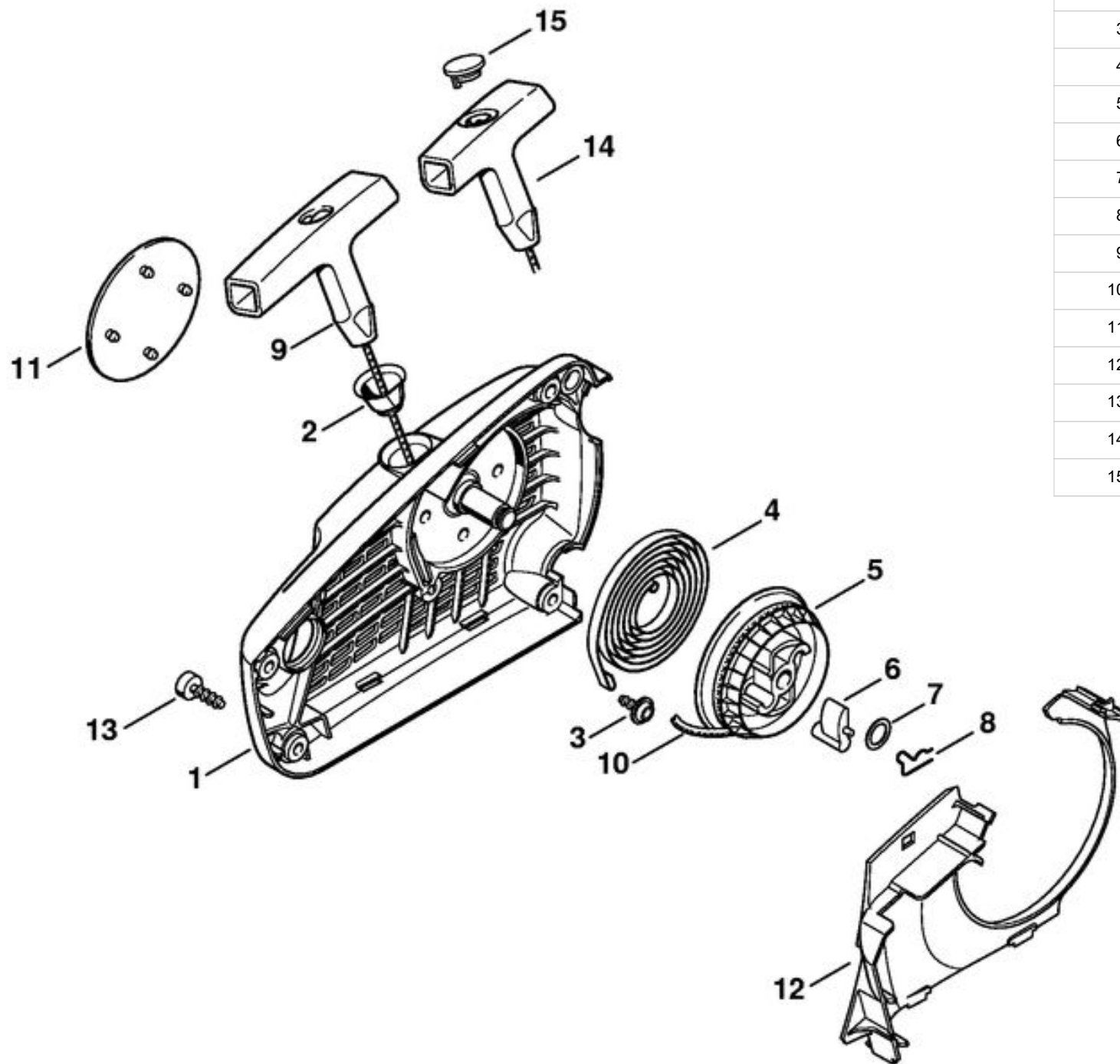
21TET027 SC

| | | |
|----|---------------|--------------------------------------|
| 1 | 1137 640 3202 | Pompe à huile |
| 2 | 1137 647 5701 | Pièce de raccordement |
| 3 | 9075 478 3022 | Vis cylindrique IS-D4x20 |
| 4 | 1137 021 1100 | Couvercle |
| 5 | 9074 477 2995 | Vis cylindrique IS-P4x12 |
| 6 | 9512 933 2270 | Cage à aiguilles 10x13x13 |
| 7 | 1137 640 2005 | Pignon 3/8" Picco 6D |
| | N.A. | |
| 8 | 1146 640 7102 | Vis sans fin 1/4"Picco / 3/8"Picco |
| 9 | 1137 640 2006 | Pignon 1/4" 8D |
| 10 | 1137 640 2008 | Pignon 1/4" Picco 8D |
| 11 | 1137 640 2007 | Pignon 3/8" Picco 7D |
| 12 | 1129 640 7101 | Vis sans fin 3/8" Picco 7D |
| 13 | 0000 893 5905 | Réglette de butée |
| 14 | 1137 160 2000 | Embrayage |
| 15 | 1137 162 0800 | Masselotte |
| 16 | 1121 162 3000 | Pièce de fixation |
| 17 | 0000 997 5625 | Ressort de tension |
| 18 | 1129 007 1000 | Jeu de pignon droit / vis de tension |
| 19 | 1129 640 1900 | Coulisse de tension |
| 20 | 1123 664 1400 | Pièce de pression |
| 21 | 1123 664 2200 | Recouvrement |
| 22 | 9075 478 3015 | Vis cylindrique IS-D4x15 |
| 23 | 1123 648 6600 | Bande de glissement |
| 24 | 1129 664 0500 | Griffe |
| 25 | 9074 477 4130 | Vis cylindrique IS-P5x16 |
| 26 | 1129 656 7701 | Arrêt de chaîne |

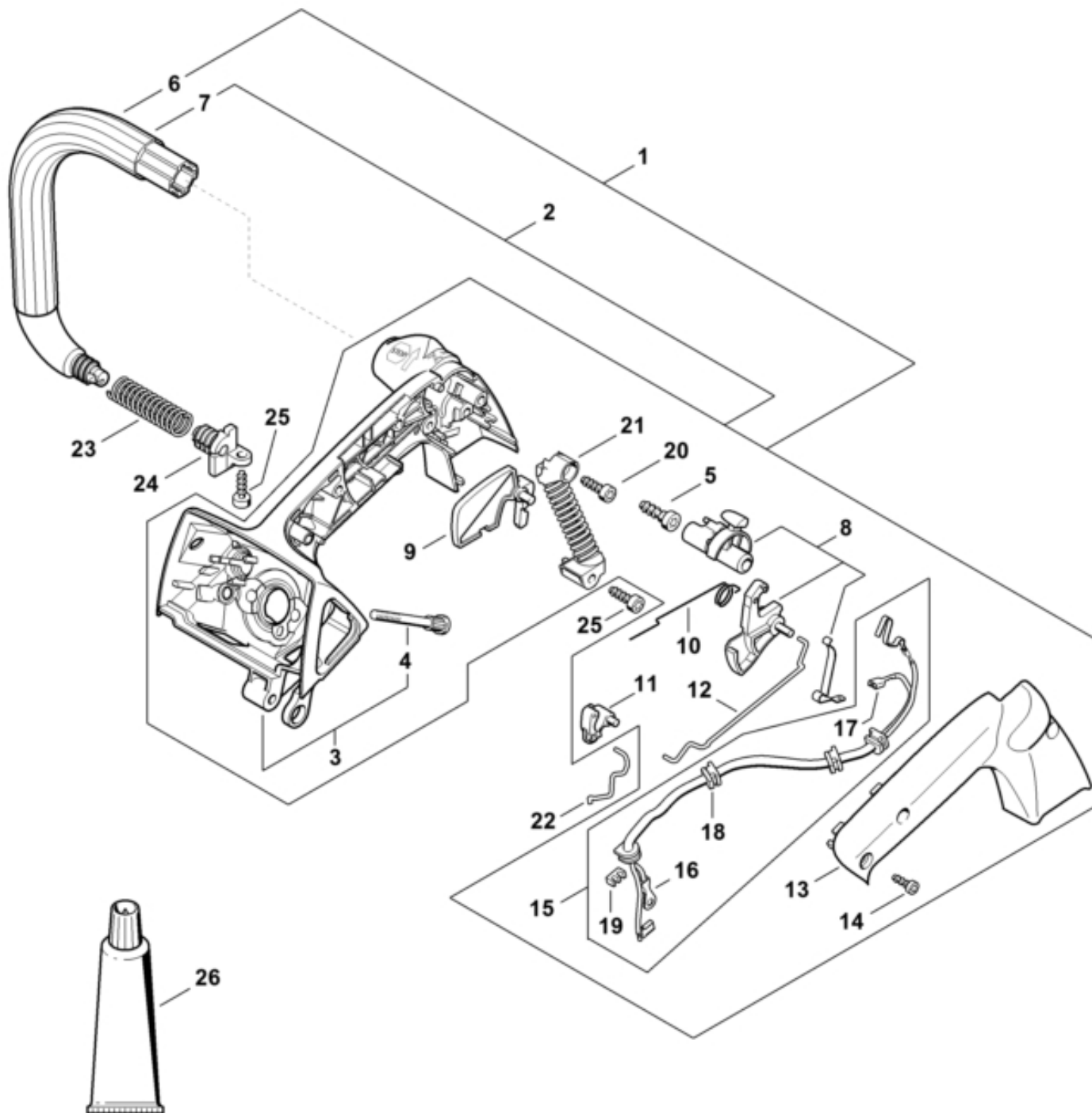


217ET021 AM

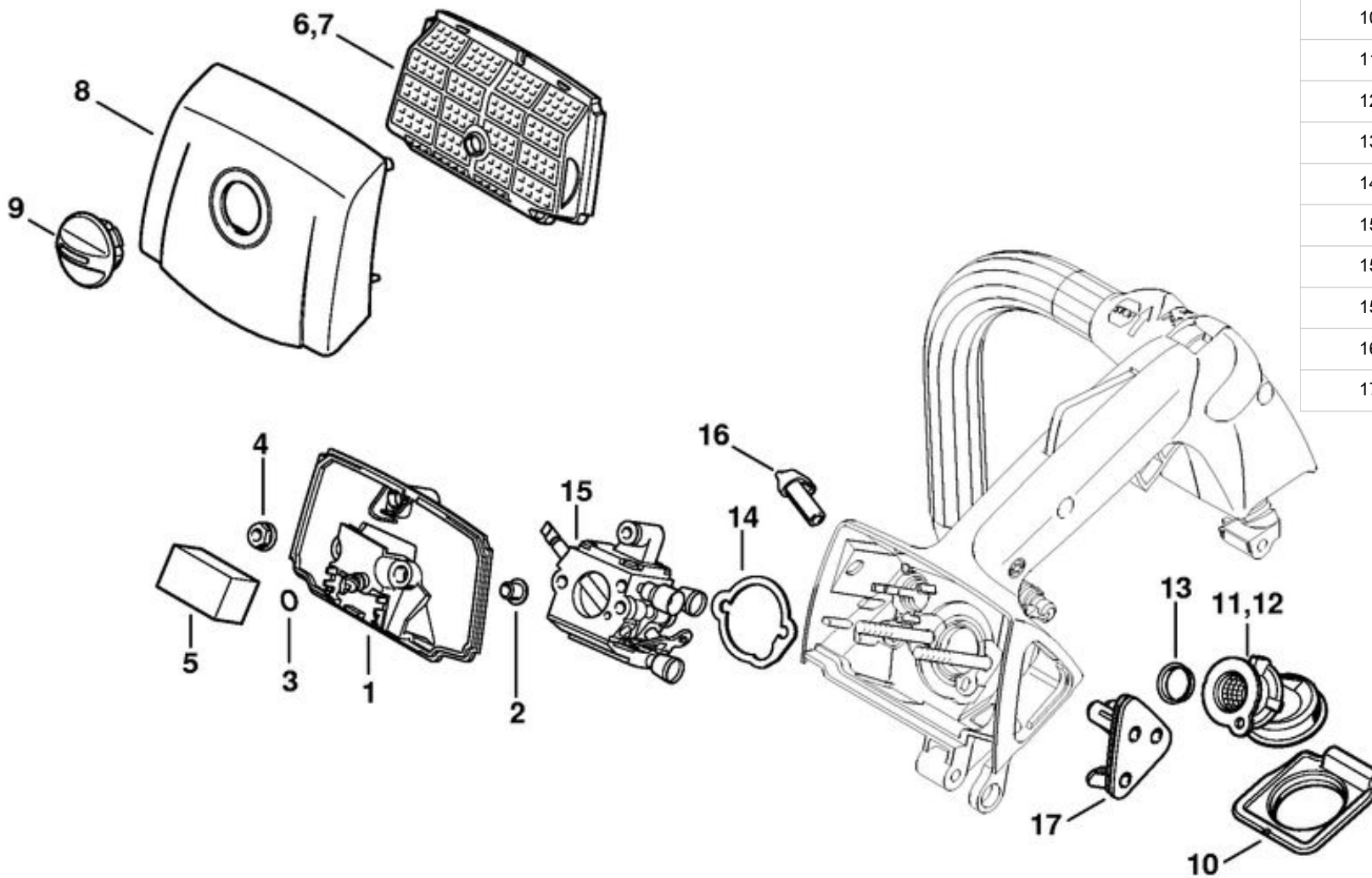
| | | |
|----|---------------|--------------------------|
| | 1137 640 1700 | Couvercle de pignon |
| 1 | 1137 640 1701 | Couvercle de pignon |
| 2 | 1120 162 5200 | Boulon |
| 3 | 9378 543 2700 | Goupille cannelée 5x30 |
| 4 | 1129 640 5000 | Pièce intercalaire |
| 5 | 1128 160 5000 | Levier |
| 6 | 9460 624 0400 | Anneau d'arrêt 4 |
| 7 | 1129 162 7800 | Ressort à lame |
| 8 | 1137 160 5502 | Ressort de tension |
| 9 | 1137 162 6600 | Butée |
| 10 | 1123 160 5400 | Collier de frein |
| 11 | 1137 648 7700 | Couvercle |
| 12 | 9074 477 2995 | Vis cylindrique IS-P4x12 |
| 13 | 1123 648 6600 | Bande de glissement |
| 14 | 1137 792 9100 | Protège-main |
| 16 | 0000 955 0801 | Écrou à six pans M8 |



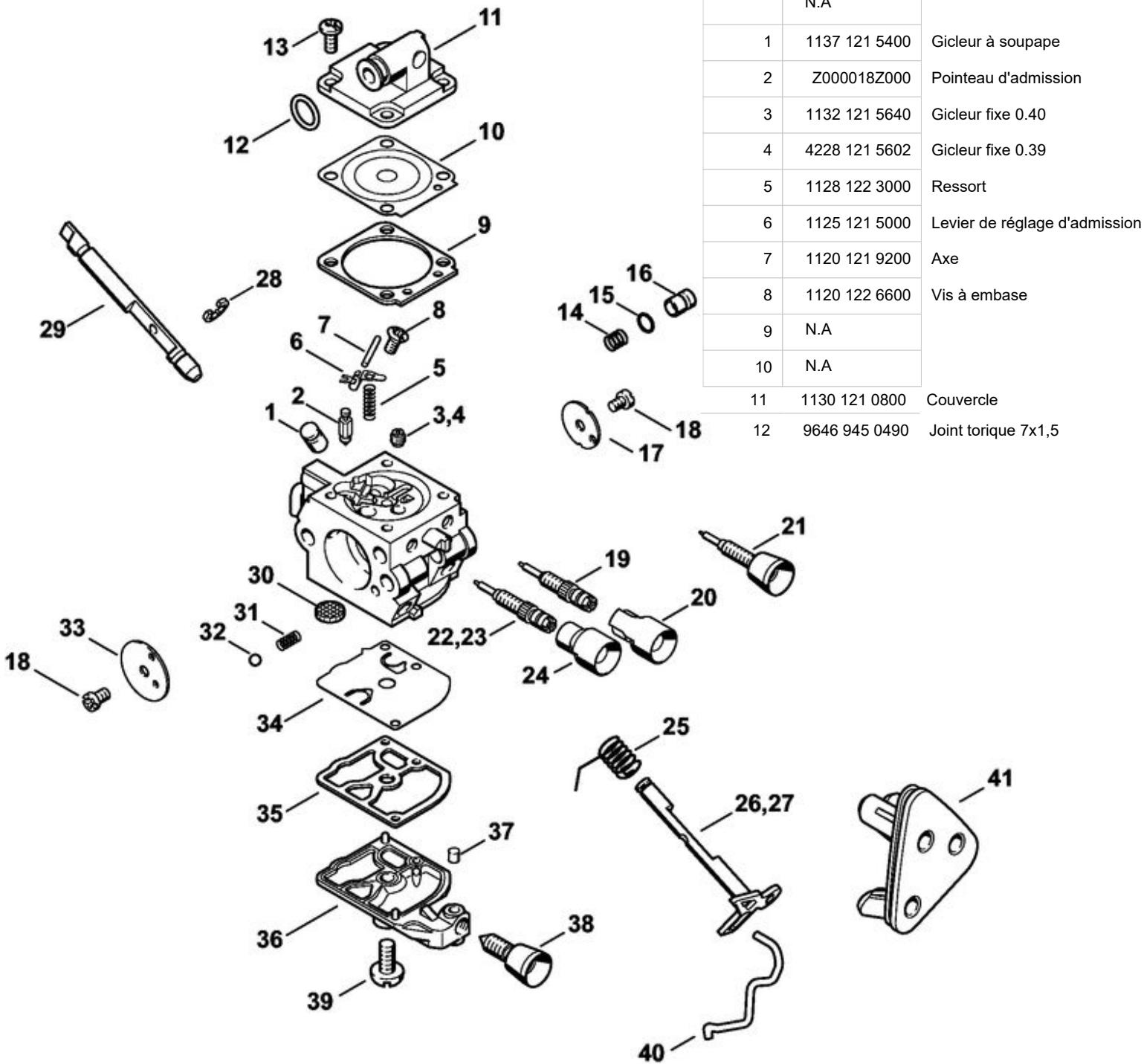
| | | |
|----|---------------|------------------------------------|
| | 1137 080 2108 | Carter de ventilateur avec lanceur |
| 1 | 1137 080 1808 | Carter de ventilateur |
| 2 | 1110 084 9102 | Douille |
| 3 | 9104 003 2960 | Vis Parker P4x10 |
| 4 | 1123 190 0600 | Ressort de rappel |
| 5 | 1123 195 0400 | Poulie à câble |
| 6 | 1125 195 7200 | Cliquet |
| 7 | 0000 958 0923 | Rondelle |
| 8 | 1118 195 3500 | Ressort |
| 9 | 1121 195 3400 | Poignée |
| 10 | 0000 195 8200 | Câble de lancement Ø 3x800 mm |
| 11 | 1137 967 1500 | Plaque matricule MS 192 T |
| 12 | 1137 084 7800 | Segment |
| 13 | 9074 477 4130 | Vis cylindrique IS-P5x16 |
| 14 | 0000 190 3402 | Poignée ElastoStart Ø 3 mm |
| 15 | 0000 195 7001 | Capuchon |



| | | |
|----|---------------|---------------------------------|
| 1 | 1137 790 1001 | Carter de poignée |
| 3 | 1137 790 1000 | Carter de poignée |
| 4 | 1121 122 6600 | Vis à embase |
| 5 | 9074 478 4435 | Vis cylindrique IS-P6x19 |
| 6 | 1137 791 1700 | Poignée tubulaire |
| 8 | 1137 180 0951 | Arbre de commande |
| 9 | 1137 182 0800 | Levier d'arrêt |
| 10 | 1129 182 4500 | Ressort coudé |
| 11 | 1129 180 4000 | Double levier |
| 12 | 1129 182 1501 | Tringlerie des gaz |
| 13 | 1137 791 0600 | Monture de poignée |
| 14 | 9074 477 2995 | Vis cylindrique IS-P4x12 |
| 15 | 1137 440 3000 | Faisceau de câbles |
| 16 | N.A. | |
| 17 | 0751 030 8953 | Clip enfichable 4,8-1 |
| 18 | 0000 989 0507 | Douille en caoutchouc |
| 19 | N.A. | |
| 20 | 9074 477 4130 | Vis cylindrique IS-P5x16 |
| 21 | 1137 790 8300 | AV-Ressort |
| 22 | 1137 182 1503 | Tringlerie des gaz |
| 23 | 1137 791 3101 | Ressort |
| 24 | 1137 792 2902 | Bouchon de palier AV |
| 25 | 9074 477 4130 | Vis cylindrique IS-P5x16 |
| 26 | 0781 120 1109 | Graisse multifonctionnelle 80 g |

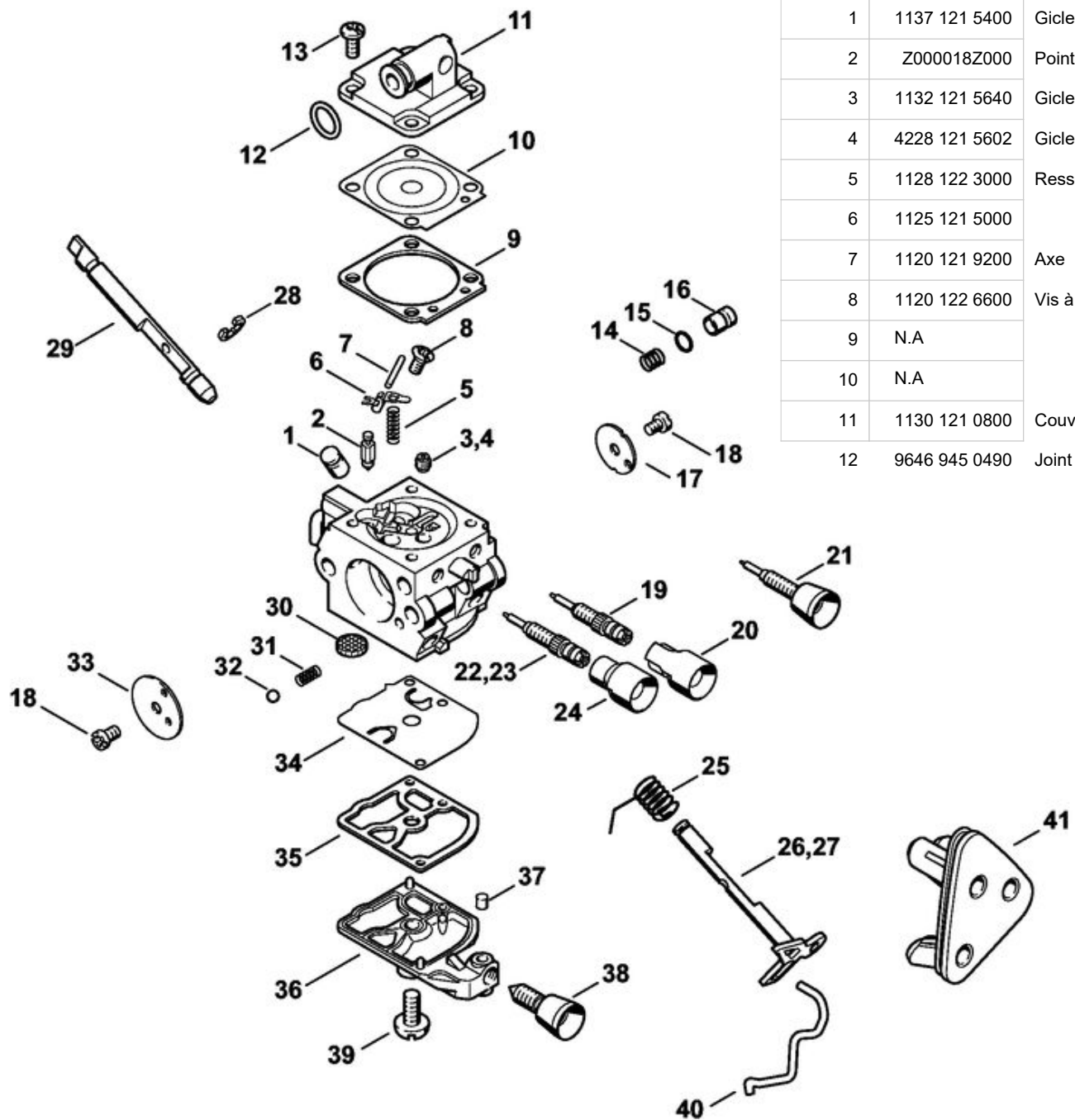


| | | |
|----|---------------|------------------------------------|
| 1 | 1137 120 3400 | Socle de filtre |
| 2 | 9416 868 6531 | Rivet tubulaire 6,5x0,5x6,8 |
| 3 | 9645 945 7444 | Joint torique 4x1,5 |
| 4 | 9216 261 0700 | Écrou à six pans M5 |
| 5 | 1129 122 0100 | Garniture en matière cellulaire |
| 6 | 1137 120 1600 | Filtre à air, feutre |
| 7 | 1137 120 1601 | Filtre à air |
| 8 | 1137 140 1900 | Couvercle de carter de carburateur |
| 9 | 1137 140 9200 | Verrou |
| 10 | 1137 141 3300 | Plaque de fixation |
| 11 | 1137 141 2201 | Coude |
| 12 | 1137 141 2200 | Coude |
| 13 | 1137 141 1800 | Douille |
| 14 | 1129 121 8600 | Rondelle |
| 15 | 1137 120 0650 | Carburateur C1Q-S257A |
| 15 | 1137 120 0651 | Carburateur C1Q-S258 |
| 15 | N.A | |
| 16 | 1137 121 6101 | Levier de volet de démarrage |
| 17 | 1137 123 7504 | Douille |



| | | |
|----|---------------|-------------------------------|
| | N.A | |
| | N.A | |
| 1 | 1137 121 5400 | Gicleur à soupape |
| 2 | Z000018Z000 | Pointeau d'admission |
| 3 | 1132 121 5640 | Gicleur fixe 0.40 |
| 4 | 4228 121 5602 | Gicleur fixe 0.39 |
| 5 | 1128 122 3000 | Ressort |
| 6 | 1125 121 5000 | Levier de réglage d'admission |
| 7 | 1120 121 9200 | Axe |
| 8 | 1120 122 6600 | Vis à embase |
| 9 | N.A | |
| 10 | N.A | |
| 11 | 1130 121 0800 | Couvercle |
| 12 | 9646 945 0490 | Joint torique 7x1,5 |

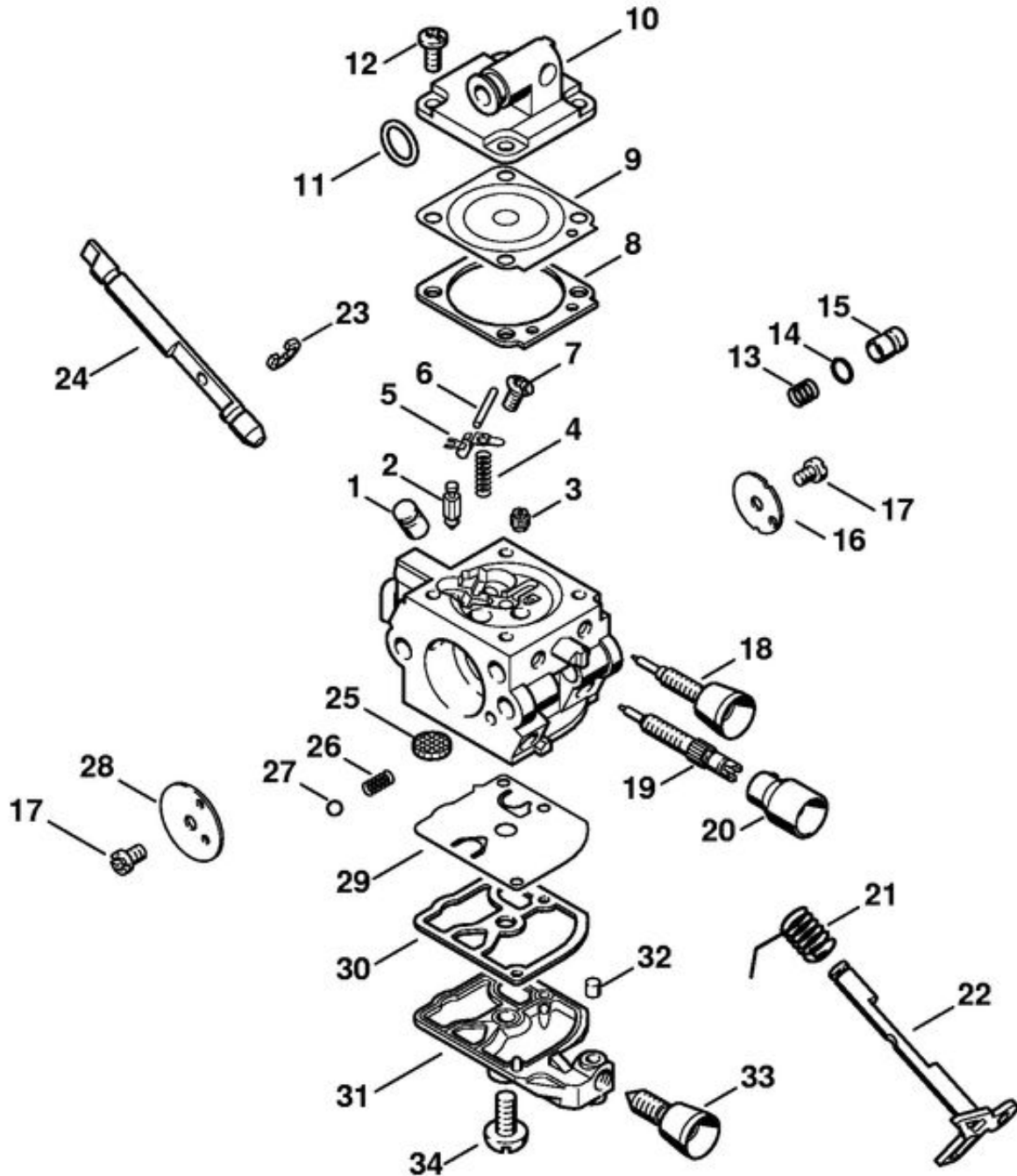
| | | |
|----|---------------|-------------------------------------|
| 13 | 1120 122 6601 | Vis à embase |
| | 1137 120 9704 | Jeu de Piston de pompe |
| | 1137 120 9700 | Jeu de Piston de pompe |
| 14 | N.A | |
| 15 | N.A | Anneau de joint |
| 16 | N.A | Piston de pompe |
| 17 | 1137 121 3300 | Papillon |
| 18 | 1125 122 7403 | Vis à tête ronde |
| 19 | N.A | |
| 20 | 0000 121 2703 | Capuchon |
| 21 | 1137 122 6800 | Vis L de richesse au ralenti |
| 22 | N.A | |
| 23 | 1137 122 6700 | Vis H de richesse à haut régime |
| 24 | 4229 121 2701 | Capuchon |
| 25 | 1123 122 3000 | Ressort |
| 26 | 1137 120 7104 | Axe de papillon avec levier |
| 27 | 1137 120 7100 | Axe de papillon avec levier |
| 28 | N.A | |
| 29 | 1137 121 3000 | Axe de volet de démarrage |
| 30 | 1123 121 7800 | Tamis |
| 31 | 4119 122 3002 | Ressort |
| 32 | 4119 122 4200 | Bille |
| 33 | 1129 121 2900 | Volet de démarrage |
| 34 | 1129 121 4800 | Membrane de pompe |
| 35 | 1123 129 0905 | Joint |
| 36 | 1137 121 0800 | Couvercle |
| 37 | 1125 122 4200 | Pièce de serrage |
| 38 | 4229 122 6200 | Vis de réglage de régime de ralenti |
| 39 | 1120 122 7800 | Vis à tête bombée fraisée |
| 40 | 1137 182 1503 | Tringlerie des gaz |
| 41 | 1137 123 7504 | Douille |
| | 1129 007 1062 | Jeu de pièces de carburateur |



| | | |
|----|---------------|----------------------|
| | 1137 120 0651 | Carburateur C1Q-S258 |
| | N.A | |
| | N.A | |
| 1 | 1137 121 5400 | Gicleur à soupape |
| 2 | Z000018Z000 | Pointeau d'admission |
| 3 | 1132 121 5640 | Gicleur fixe 0.40 |
| 4 | 4228 121 5602 | Gicleur fixe 0.39 |
| 5 | 1128 122 3000 | Ressort |
| 6 | 1125 121 5000 | |
| 7 | 1120 121 9200 | Axe |
| 8 | 1120 122 6600 | Vis à embase |
| 9 | N.A | |
| 10 | N.A | |
| 11 | 1130 121 0800 | Couvercle |
| 12 | 9646 945 0490 | Joint torique 7x1,5 |

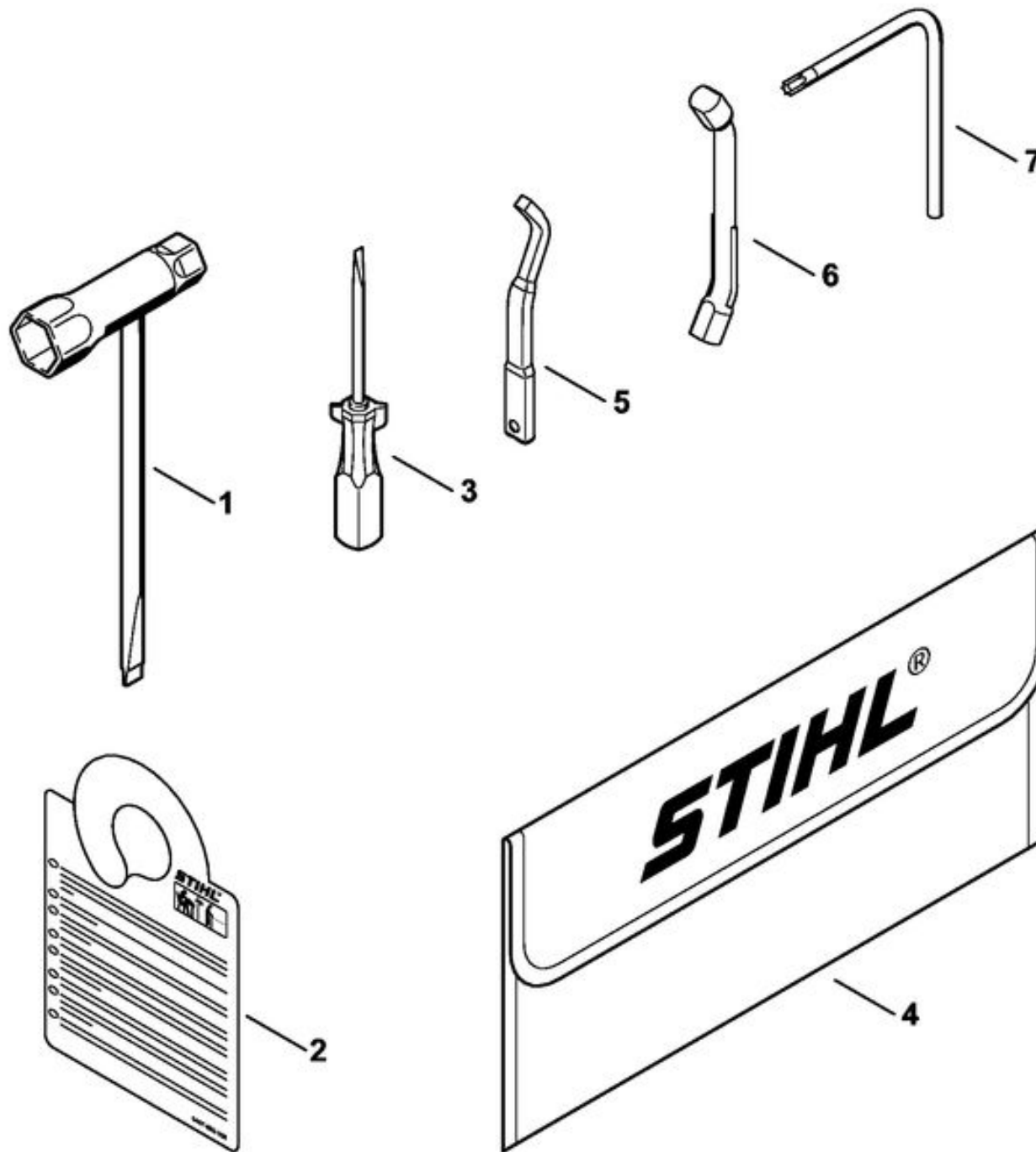
| | | |
|----|---------------|-------------------------------------|
| 13 | 1120 122 6601 | Vis à embase |
| | 1137 120 9704 | Jeu de Piston de pompe |
| | 1137 120 9700 | Jeu de Piston de pompe |
| 14 | N.A | |
| 15 | N.A | |
| 16 | N.A | |
| 17 | N.A | |
| 18 | 1125 122 7403 | Vis à tête ronde |
| 19 | N.A | |
| 20 | 0000 121 2703 | Capuchon |
| 21 | N.A | |
| 22 | N.A | |
| 23 | 1137 122 6700 | Vis H de richesse à haut régime |
| 24 | 4229 121 2701 | Capuchon |
| 25 | 1123 122 3000 | Ressort |
| 26 | 1137 120 7104 | Axe de papillon avec levier |
| 27 | 1137 120 7100 | Axe de papillon avec levier |
| 28 | N.A | |
| 29 | 1137 121 3000 | Axe de volet de démarrage |
| 30 | 1123 121 7800 | Tamis |
| 31 | 4119 122 3002 | Ressort |
| 32 | 4119 122 4200 | Bille |
| 33 | 1129 121 2900 | Volet de démarrage |
| 34 | 1129 121 4800 | Membrane de pompe |
| 35 | 1123 129 0905 | Joint |
| 36 | 1137 121 0800 | Couvercle |
| 37 | 1125 122 4200 | Pièce de serrage |
| 38 | 4229 122 6200 | Vis de réglage de régime de ralenti |
| 39 | 1120 122 7800 | Vis à tête bombée fraisée |
| 40 | 1137 182 1503 | Tringlerie des gaz |
| 41 | 1137 123 7504 | Douille |
| | 1129 007 1062 | Jeu de pièces de carburateur |

| | | |
|---|---------------|----------------------|
| 1 | 1137 121 5400 | Gicleur à soupape |
| 2 | Z000018Z000 | Pointeau d'admission |
| 3 | 4228 121 5602 | Gicleur fixe 0.39 |
| 4 | 1128 122 3000 | Ressort |

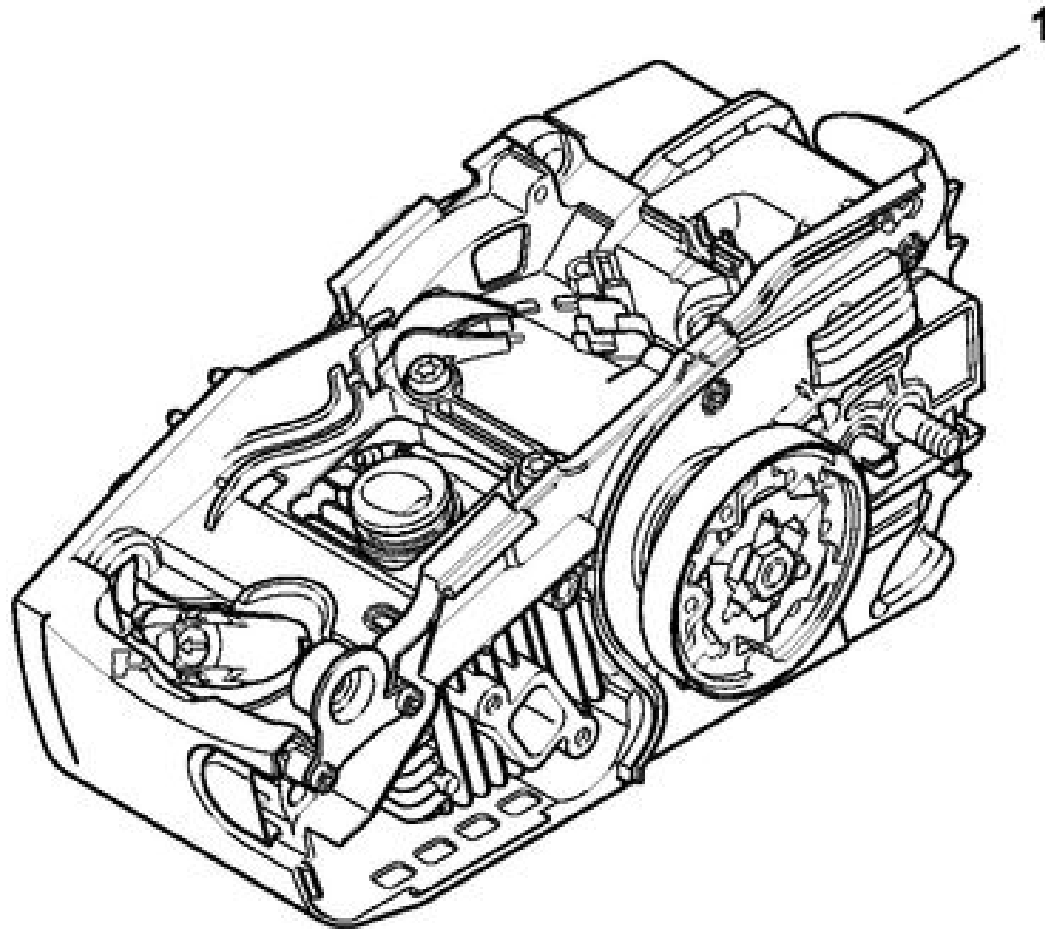


217ET000 SC

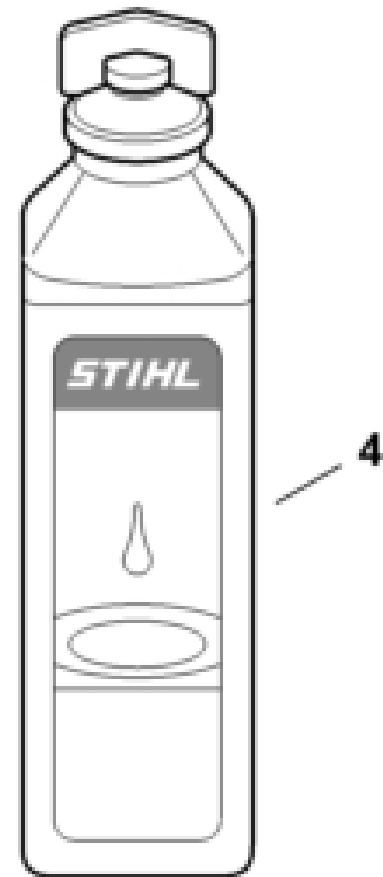
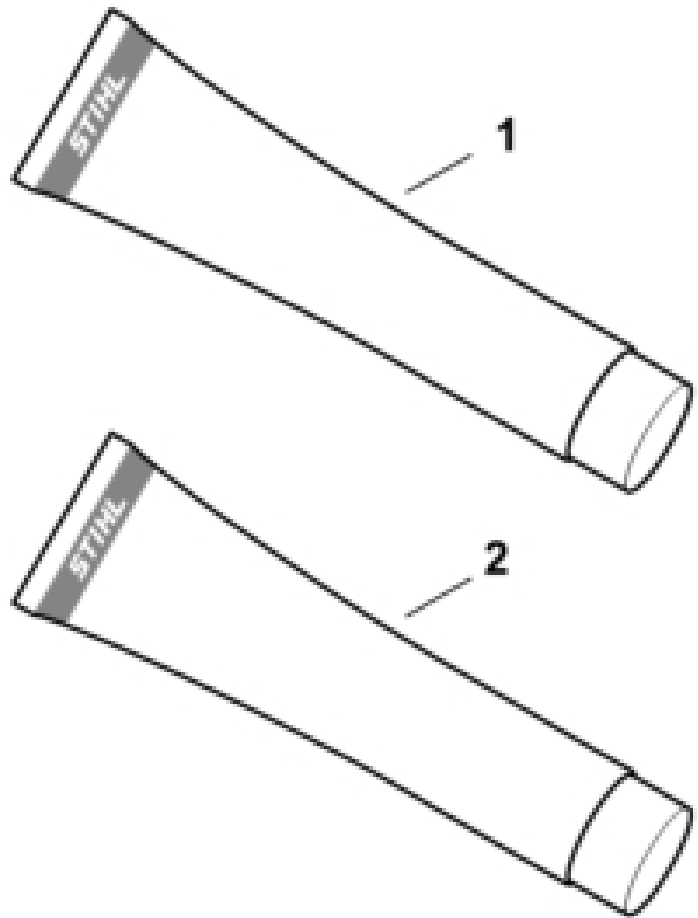
| | | |
|----|---------------|-------------------------------------|
| 5 | 1125 121 5000 | Levier de réglage d'admission |
| 6 | 1120 121 9200 | Axe |
| 7 | 1120 122 6600 | Vis à embase |
| 8 | N.A. | |
| 9 | N.A. | |
| 10 | 1130 121 0800 | Couvercle |
| 11 | 9646 945 0490 | Joint torique 7x1,5 |
| 12 | 1120 122 6601 | Vis à embase |
| | 1137 120 9704 | Jeu de Piston de pompe |
| 13 | N.A. | |
| 14 | N.A. | |
| 15 | N.A. | |
| 16 | 1137 121 3300 | Papillon |
| 17 | 1125 122 7403 | Vis à tête ronde |
| 18 | 1137 122 6800 | Vis L de richesse au ralenti |
| 19 | 1137 122 6700 | Vis H de richesse à haut régime |
| 20 | 4229 121 2701 | Capuchon |
| 21 | 1123 122 3000 | Ressort |
| 22 | 1137 120 7104 | Axe de papillon avec levier |
| 23 | N.A. | |
| 24 | 1137 121 3000 | Axe de volet de démarrage |
| 25 | 1123 121 7800 | Tamis |
| 26 | 4119 122 3002 | Ressort |
| 27 | 4119 122 4200 | Bille |
| 28 | 1129 121 2900 | Volet de démarrage |
| 29 | 1129 121 4800 | Membrane de pompe |
| 30 | 1123 129 0905 | Joint |
| 31 | 1137 121 0800 | Couvercle |
| 32 | 1125 122 4200 | Pièce de serrage |
| 33 | 4229 122 6200 | Vis de réglage de régime de ralenti |
| 34 | 1120 122 7800 | Vis à tête bombée fraisée |
| | 1129 007 1062 | Jeu de pièces de carburateur |



| | | |
|---|---------------|----------------------|
| 1 | 1129 890 3401 | Clé multiple |
| 2 | N.A | |
| 3 | 0000 890 2300 | Tournevis |
| 4 | 0000 891 0810 | Pochette à outils |
| 5 | 0000 893 5905 | Réglette de butée |
| 7 | 0812 370 1000 | Tournevis T27x120x70 |
| 6 | 0000 893 5903 | Réglette de butée |



| | | |
|---|---------------|--|
| 1 | 0781 120 1021 | Graisse de réducteur Multtilub 40 g Tube |
| 1 | 0781 120 1109 | Graisse multifonctionnelle 80 g |
| 1 | 0781 120 1110 | Graisse multifonctionnelle 225 g |
| 2 | 0783 830 2000 | Tube de pâte d'étanchéité HT rouge |
| 3 | 0781 957 9000 | Produit antifriction OH 723 |
| 4 | N.A | |
| 4 | 0781 319 8052 | HP Super 100ml |
| 4 | N.A | |



| | | |
|---|---------------|------------------------------|
| 1 | 0730 411 7002 | Multispray 50 ml |
| 1 | 0730 411 7000 | Multispray |
| 2 | 0000 881 9400 | Produit de nettoyage spécial |
| 2 | N.A | |
| 3 | 0782 420 1001 | Détachant de résine 50 ml |
| 3 | 0782 420 1002 | Détachant de résine 300 ml |
| 4 | 0782 516 8500 | Multioil Bio 50 ml |

