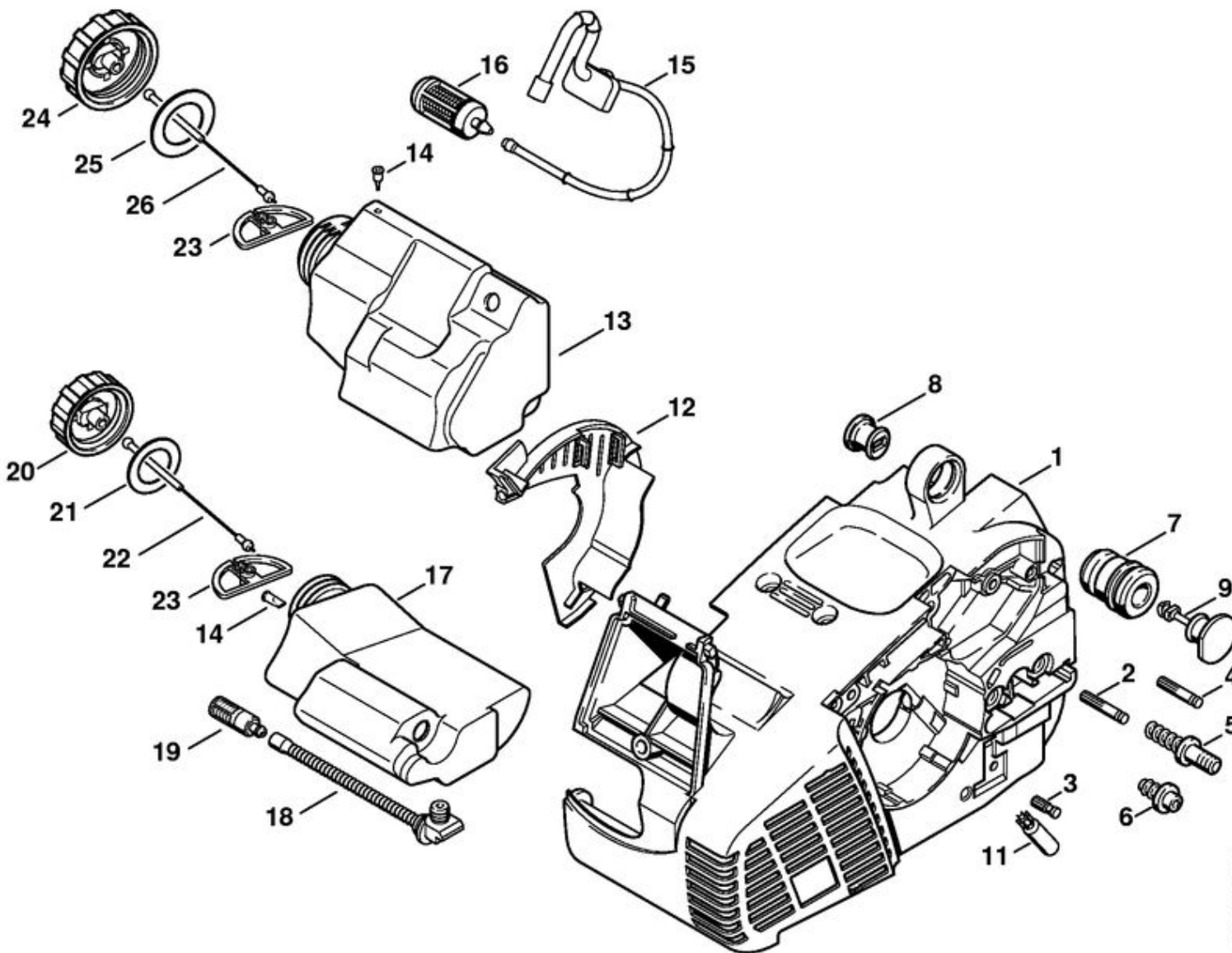
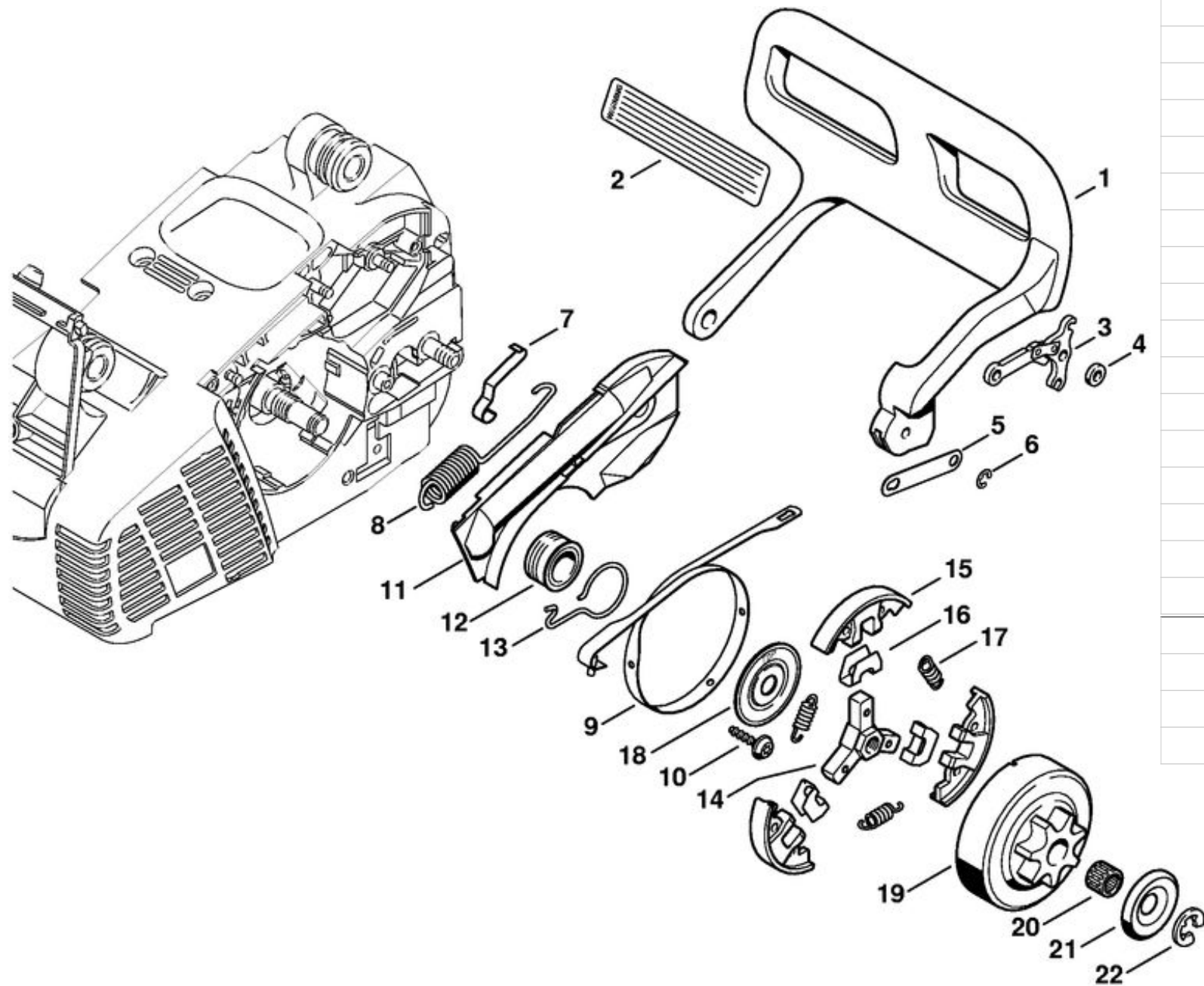


1	1132 020 1200	Cylindre avec piston Ø 40 mm
2	1132 030 2000	Piston Ø 40 mm
3	1132 034 3000	Segment de piston Ø 40x1,5 mm
4	1130 034 1500	Axe de piston 8x4x25
5	9463 650 0805	Jonc d'arrêt 8x0,7
6	1132 030 0401	Vilebrequin
7	9503 003 0311	Roulement rainuré à billes 6002
8	9638 003 1581	Bague d'étanchéité 15x25x5
8	9639 003 1585	Bague d'étanchéité 15x25x5
9	9468 621 1520	Circlip 15x1
10	1132 021 2505	Carter inférieur
11	9075 478 4159	Vis cylindrique IS-D5x24
12	N.A	
12	1132 140 0600	Silencieux (CDN)
13	1132 145 0600	Tôle de recouvrement
14	1132 141 9000	Grille
15	9099 021 0810	Vis Parker 4,2x9,5
16	1132 400 1300	Module d'allumage
17	9075 478 3022	Vis cylindrique IS-D4x20
18	1110 400 7005	Bougie Bosch WSR 6 F
18	0000 400 7000	Bougie NGK BPMR7A
19	1132 440 3000	Faisceau de câbles
20	1130 400 1200	Rotor
21	1132 442 9001	Douille
22	0000 955 0802	Écrou à embase M8x1
23	0783 830 2000	Tube de pâte d'étanchéité HT rouge

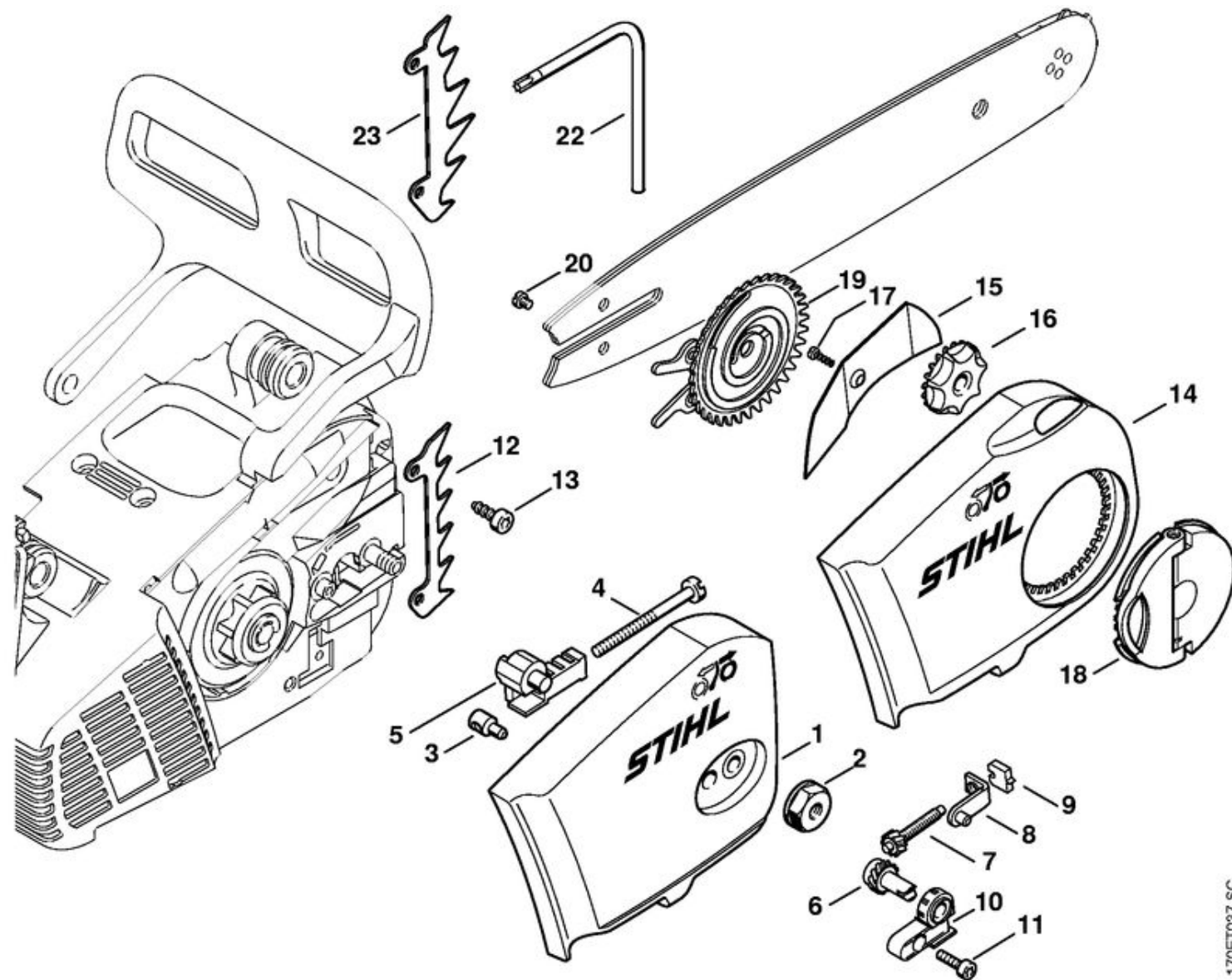


163ET015 SC

1	1132 020 3050	Cartier moteur
2	1123 162 5205	Boulon
3	1120 162 5200	Boulon
4	1123 162 5200	Boulon
5	1123 664 2400	Vis à embase
6	1123 664 2402	Vis à embase
7	N.A	
7	1127 791 2800	Butoir annulaire
8	1132 791 7310	Bouchon
9	1132 791 7300	Bouchon
11	1123 640 3200	Pompe à huile 0,55
12	1132 182 5501	Recouvrement
13	1132 350 0400	Réservoir d'essence
14	0747 313 6810	Soupape
15	1132 358 7700	Tuyau
16	0000 350 3502	Crépine d'aspiration
17	1132 350 4400	Réservoir d'huile
18	1132 647 9400	Tuyau
19	1123 640 3800	Crépine d'aspiration
20	1132 350 0500	Bouchon de réservoir
21	0000 359 1201	Anneau de joint
22	4226 350 0900	Corde
23	0000 353 0605	Crochet
24	1130 350 0500	Bouchon de réservoir
25	0000 359 1240	Anneau de joint
26	0000 350 0905	Corde

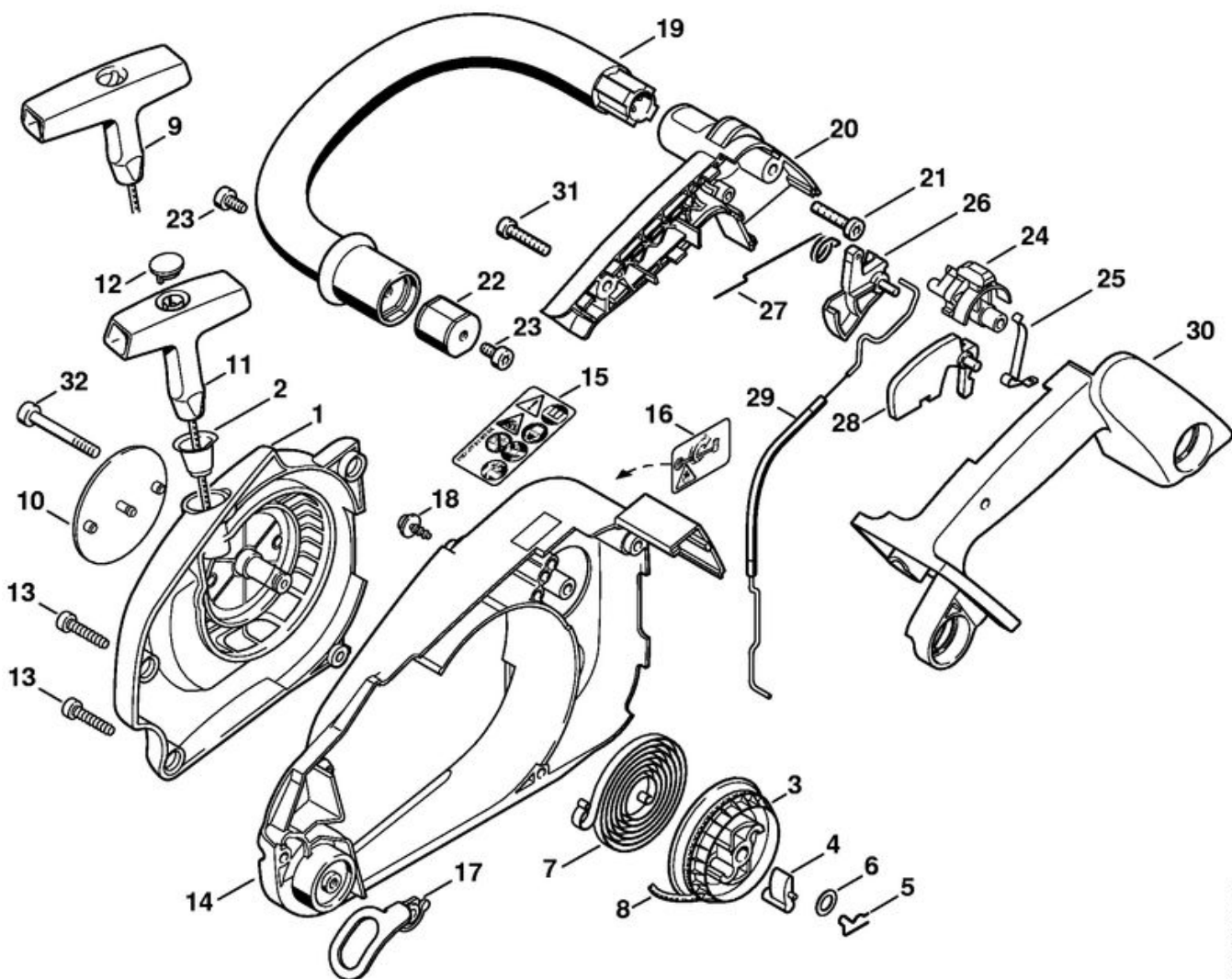


1	1132 792 9100	Protège-main
2	N.A	
3	1128 160 5000	Levier
4	0000 958 0521	Rondelle
5	1123 162 5800	Bride de fixation
6	9460 624 0400	Anneau d'arrêt 4
7	1123 162 7800	Ressort à lame
8	1123 162 7900	Ressort de tension
9	1132 160 5400	Collier de frein
10	9104 003 3005	Vis Parker P4x20
11	1132 021 1101	Couvercle
12	1123 640 7102	Vis sans fin
13	1123 647 2400	Ressort
	1123 160 2050	Embrayage
14	1121 162 3201	Entraîneur
15	1129 162 0800	Masselotte
16	1127 162 3000	Pièce de fixation
17	0000 997 5515	Ressort de tension
18	1121 162 1001	Rondelle de recouvrement
19	N.A	
19	1123 640 2003	Pignon 3/8" Picco 6D
19	1123 640 2007	Pignon 1/4" 8D
20	9512 933 2260	Cage à aiguilles 10x13x10
21	0000 958 1022	Rondelle Ø 27 mm
22	9460 624 0801	Anneau d'arrêt 8x1,3

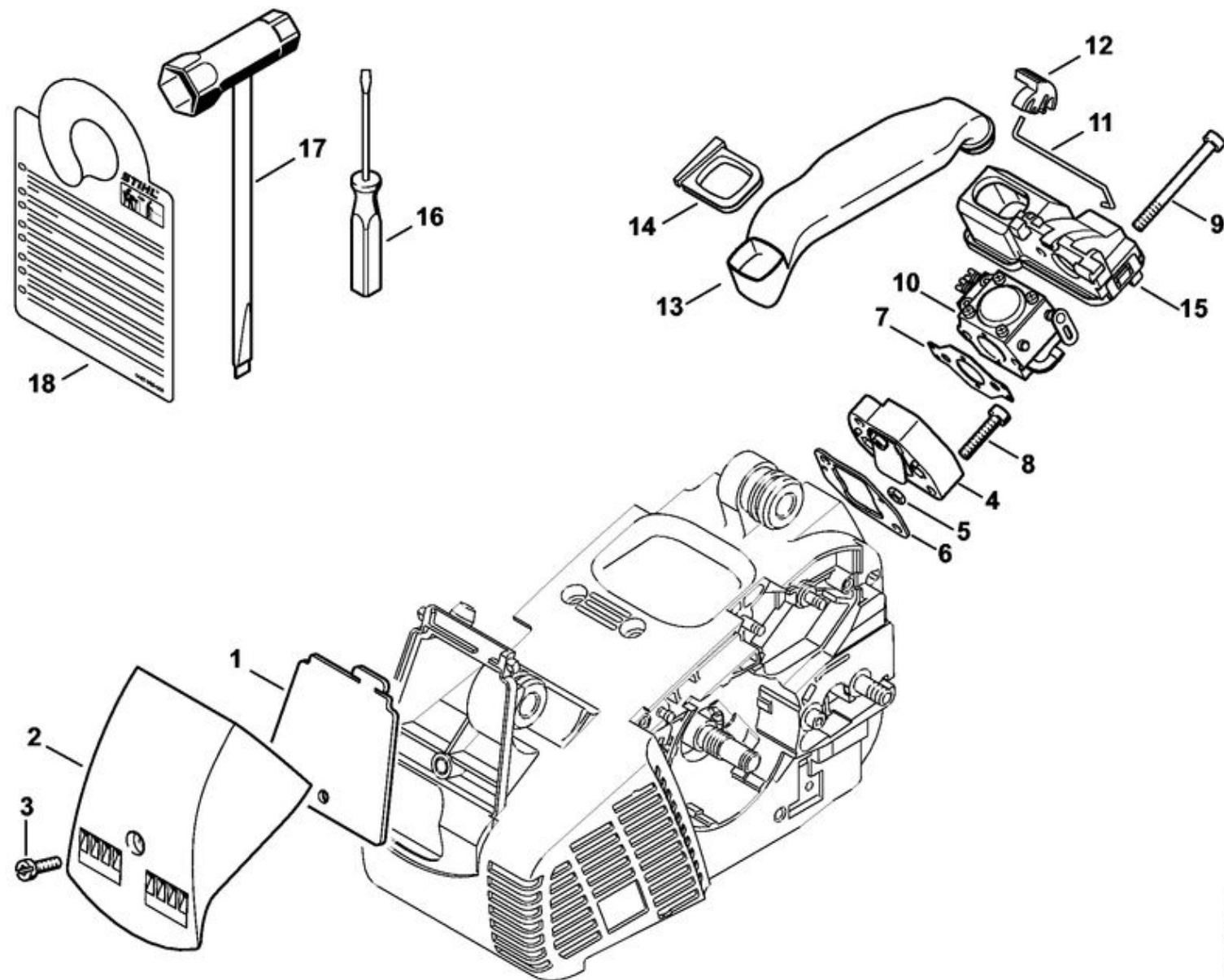


1	1132 640 1706	Couvercle de pignon
2	0000 955 0801	Écrou à six pans M8
3	1120 664 1500	Écrou de tension
4	1123 664 1605	Vis de tension
5	1123 664 2205	Recouvrement
	1123 007 1000	Jeu de pièces de tension de chaîne
	1123 007 1004	Jeu de pignon droit / vis de tension
7	N.A	
8	1123 640 1900	Coulisse de tension
9	1123 664 1400	Pièce de pression
10	1123 664 2200	Recouvrement
11	9075 478 3015	Vis cylindrique IS-D4x15
12	1129 664 0500	Griffe
13	9075 478 4115	Vis cylindrique IS-D5x16
14	N.A	
15	N.A	
16	1123 648 2202	Molette de tension
17	9076 478 2996	Vis à tête fraisée P4x12
18	1121 660 1000	Écrou à ailettes
19	1123 660 3001	Rondelle de tension
20	9041 319 0600	Vis cylindrique M4x5
22	0812 370 1000	Tournevis T27x120x70
23	1123 664 0501	Griffe

	1132 080 2800	Couvercle de ventilateur avec lanceur
1	1132 080 3100	Couvercle de ventilateur
2	1110 084 9102	Douille
3	1123 195 0400	Poulie à câble



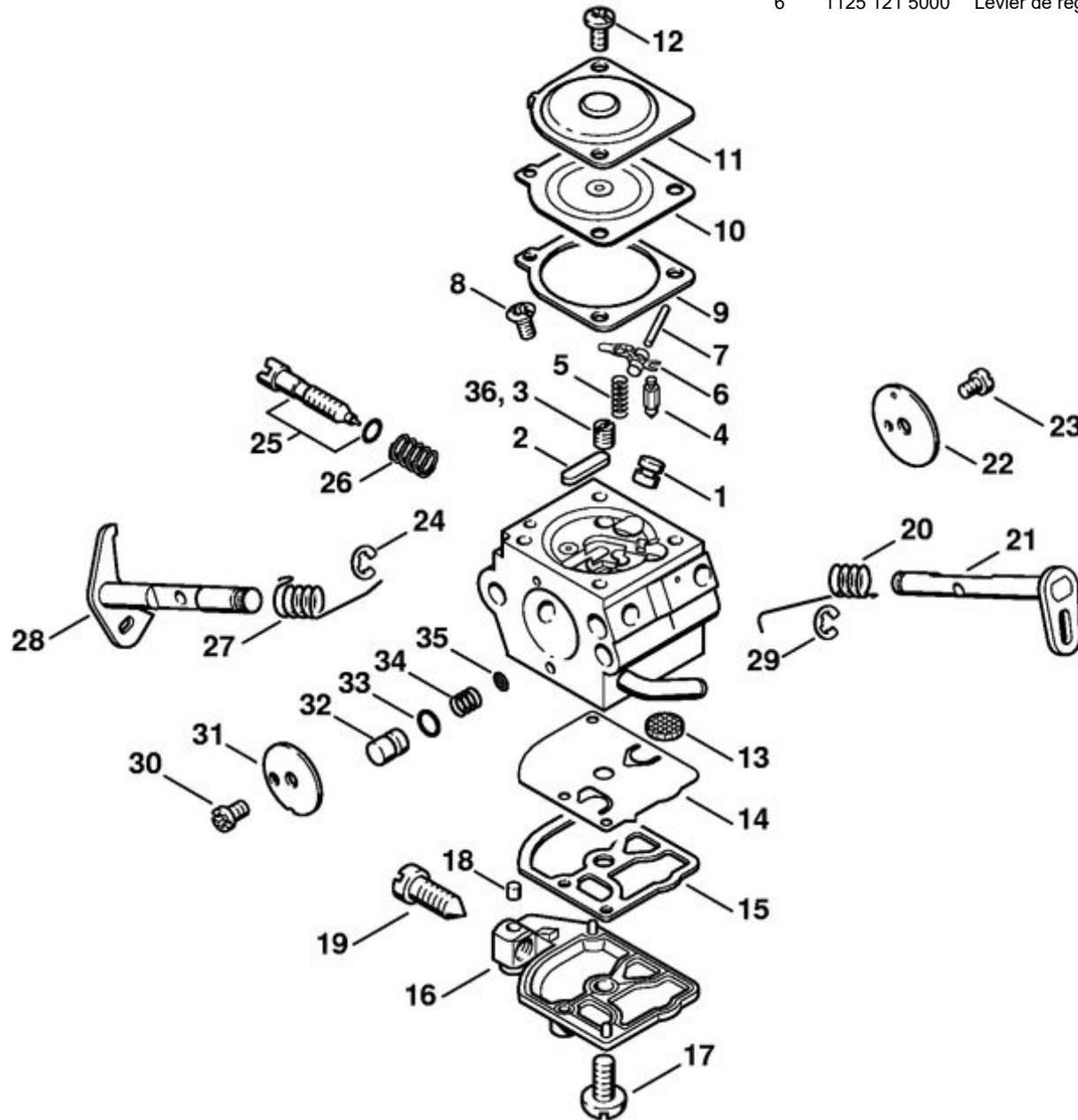
4	1125 195 7200	Cliquet
5	1118 195 3500	Ressort
6	0000 958 0923	Rondelle
7	1129 190 0601	Ressort de rappel
8	0000 195 8200	Câble de lancement Ø 3x800 mm
	0000 930 2208	Câble de lancement Ø 3 mm x 30,5 m
	0000 930 2211	Câble de lancement Ø 3 mm x 60,8 m
9	1121 195 3400	Poignée
10	N.A.	
11	0000 190 3402	Poignée ElastoStart Ø 3 mm
12	0000 195 7001	Capuchon
13	9075 478 4155	Vis cylindrique IS-D5x24
14	1132 084 1003	Carter de ventilateur
15	0000 967 7257	Plaque indicatrice
16	0000 967 3692	Pictogramme d'avertissement Bouchon de réservoir (CDN)
17	1132 350 7000	Oeillet
18	9104 003 3002	Vis Parker IS-P4x12
19	1132 791 1700	Poignée tubulaire
20	1132 791 0600	Monture de poignée
21	9075 478 4155	Vis cylindrique IS-D5x24
22	1120 790 9600	Support annulaire
23	9022 341 0950	Vis cylindrique IS M5x10
24	1132 182 0900	Arbre de commande
25	1129 442 1600	Ressort de connexion
26	1132 180 1500	Manette des gaz
27	1117 182 4500	Ressort coudé
28	1129 182 0800	Levier d'arrêt
29	1132 180 1100	Câble de commande des gaz
30	1132 791 1000	Carter de poignée
31	9075 478 4155	Vis cylindrique IS-D5x24
32	9075 478 4260	Vis cylindrique IS-D5x55



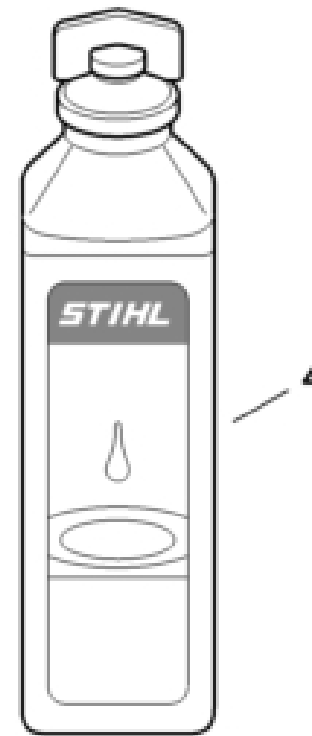
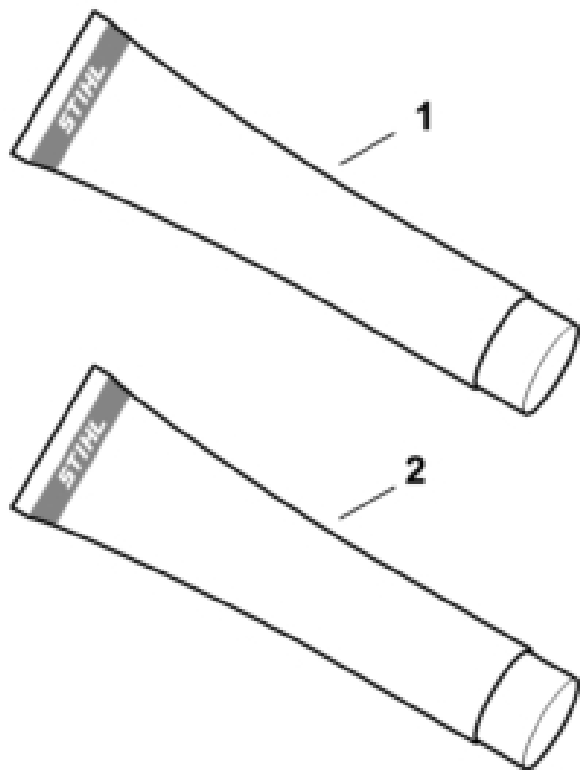
163ET018 SC

1	1132 124 0800	Elément filtrant plat
2	1132 141 0501	Couvercle de filtre
3	0000 951 1101	Vis cylindrique IS-M5x18
4	1132 120 4700	Membrane
5	9210 260 0700	Écrou à six pans M5
6	1132 129 0900	Joint
7	1132 129 0910	Joint
8	9075 478 4155	Vis cylindrique IS-D5x24
9	9022 341 1110	Vis cylindrique IS-M5x52
10	1132 120 0603	Carburateur C1Q-S46D
11	1132 180 2500	Tringlerie de volet de démarrage
12	N.A.	
13	1132 122 4101	Tube d'aspiration
14	1132 122 7000	Douille
15	1132 120 3800	Pot d'aspiration
16	0000 890 2300	Tournevis
17	1129 890 3401	Clé multiple
18	N.A.	

	1132 120 0603	Carburateur C1Q-S46D
1	1132 121 5400	Gicleur à soupape
2	4226 121 0700	Plaque de fermeture
3	1132 121 5600	Gicleur fixe 0.48
4	Z000018Z000	Pointeau d'admission
5	1120 122 3004	Ressort
6	1125 121 5000	Levier de réglage d'admission



7	1120 121 9200	Axe
8	1120 122 6600	Vis à embase
9	N.A	
10	N.A	
11	1123 121 0801	Couvercle
12	4132 122 6600	Vis à embase
13	1123 121 7800	Tamis
14	1129 121 4800	Membrane de pompe
15	1123 129 0905	Joint
16	1123 121 0800	Couvercle
17	1120 122 7800	Vis à tête bombée fraisée
18	1125 122 4200	Pièce de serrage
19	1123 122 6200	Vis de réglage de régime de ralenti
20	1123 122 3200	Ressort coudé
21	1132 120 7201	Axe de volet de démarrage avec levier
22	1132 121 2901	Volet de démarrage
23	1125 122 7403	Vis à tête ronde
24	N.A	
25	1132 122 6801	Vis L de richesse au ralenti
26	1120 122 3005	Ressort
27	1123 122 3000	Ressort
28	1132 120 7101	Axe de papillon avec levier
29	N.A	
30	1120 122 7400	Vis à tête ronde
31	N.A	
	1137 120 9700	Jeu de Piston de pompe
32	N.A	
33	N.A	
34	N.A	
35	1132 121 7800	Tamis
36	1132 121 5640	Gicleur fixe 0.40 (Gicleur pour altitude)
	1123 007 1060	Jeu de pièces de carburateur



1	0781 120 1021	Graisse de réducteur Multilub 40 g Tube
1	0781 120 1109	Graisse multifonctionnelle 80 g
1	0781 120 1110	Graisse multifonctionnelle 225 g
2	0783 830 2000	Tube de pâte d'étanchéité HT rouge
3	0781 957 9000	Produit antifriction OH 723
4	N.A	
4	0781 319 8052	HP Super 100ml
4	N.A	

1	0730 411 7002	Multispray 50 ml
1	0730 411 7000	Multispray
2	0000 881 9400	Produit de nettoyage spécial
2	N.A	
3	0782 420 1001	Détachant de résine 50 ml
3	0782 420 1002	Détachant de résine 300 ml
4	0782 516 8500	Multioil Bio 50 ml

