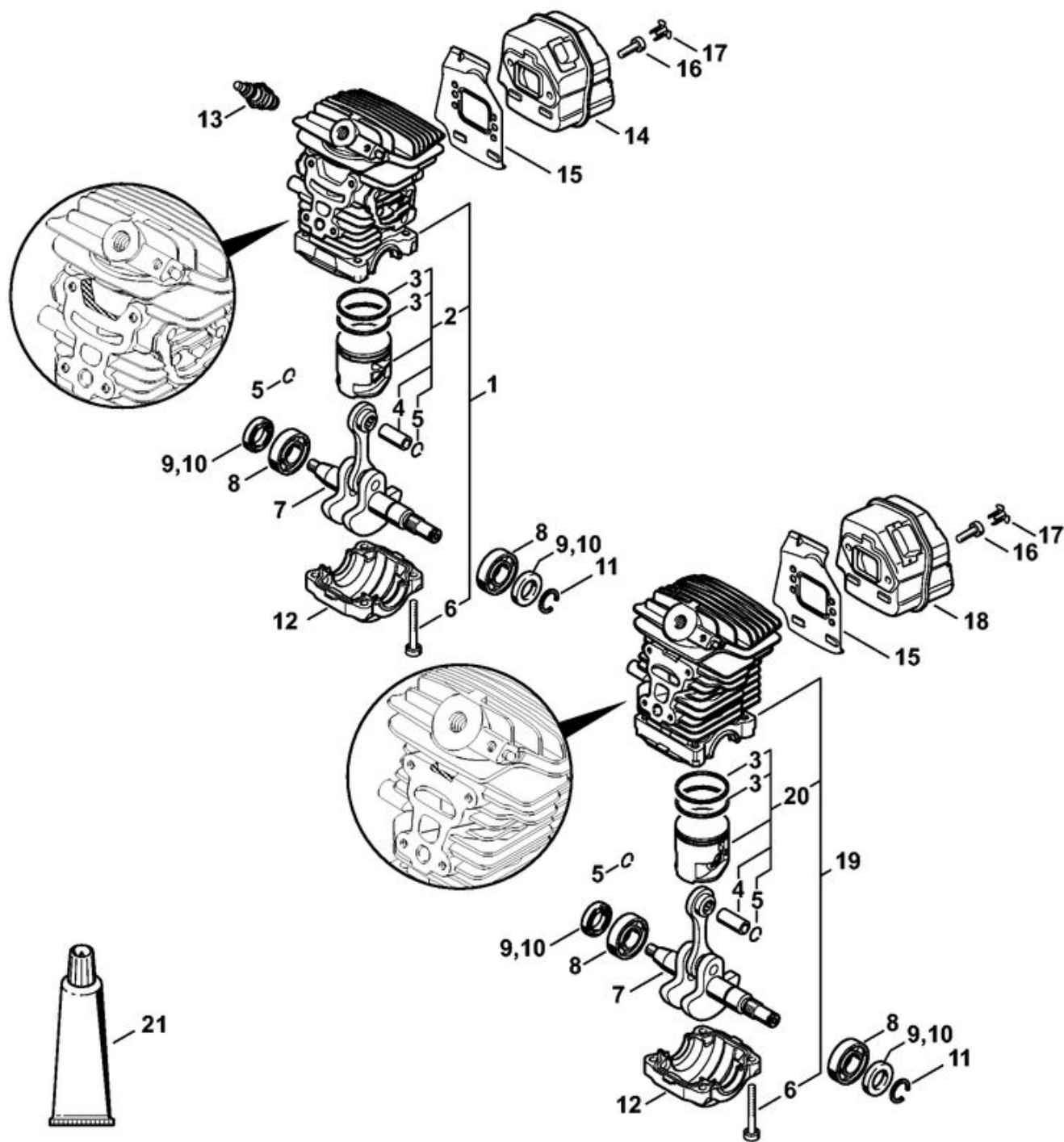
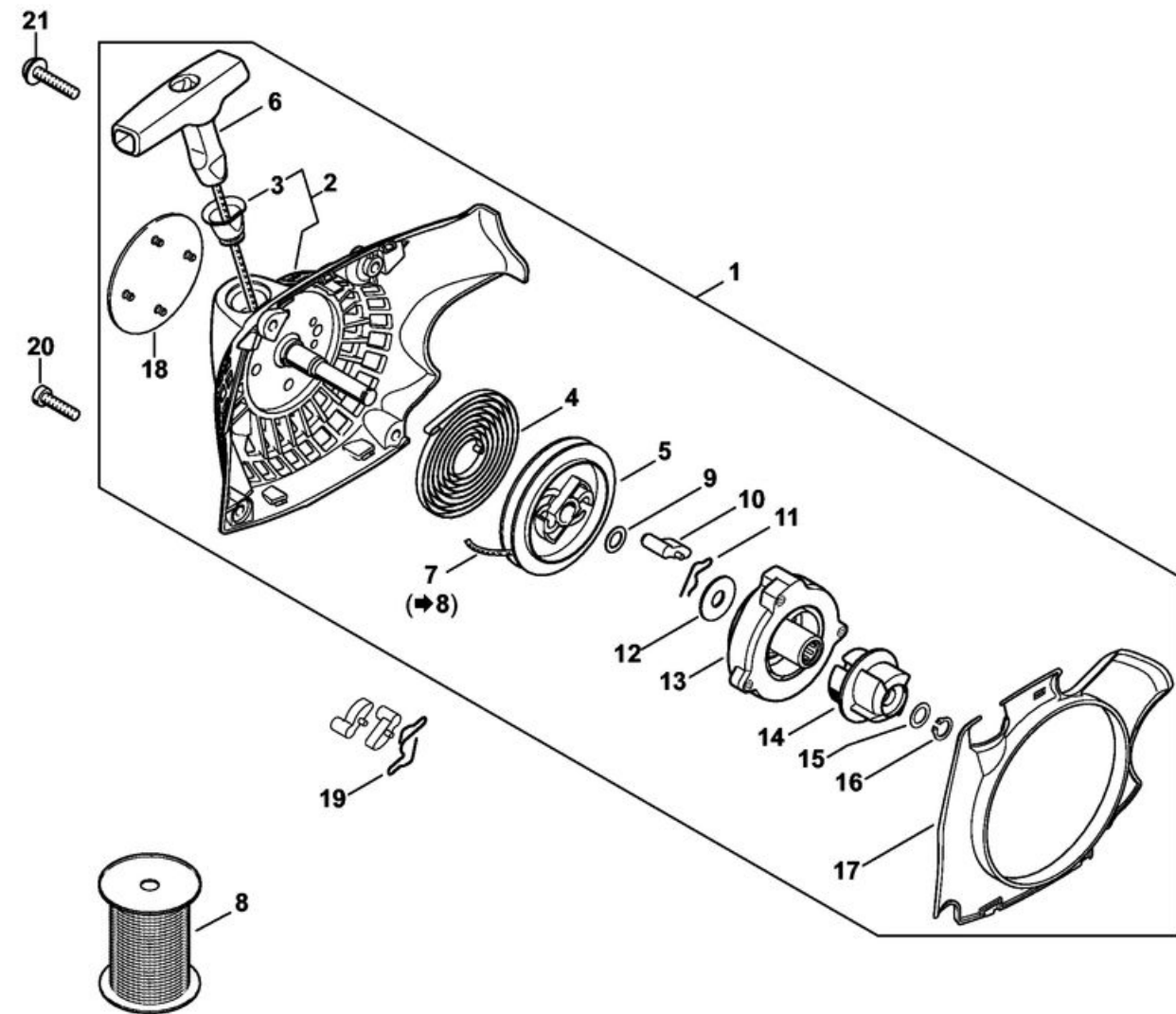


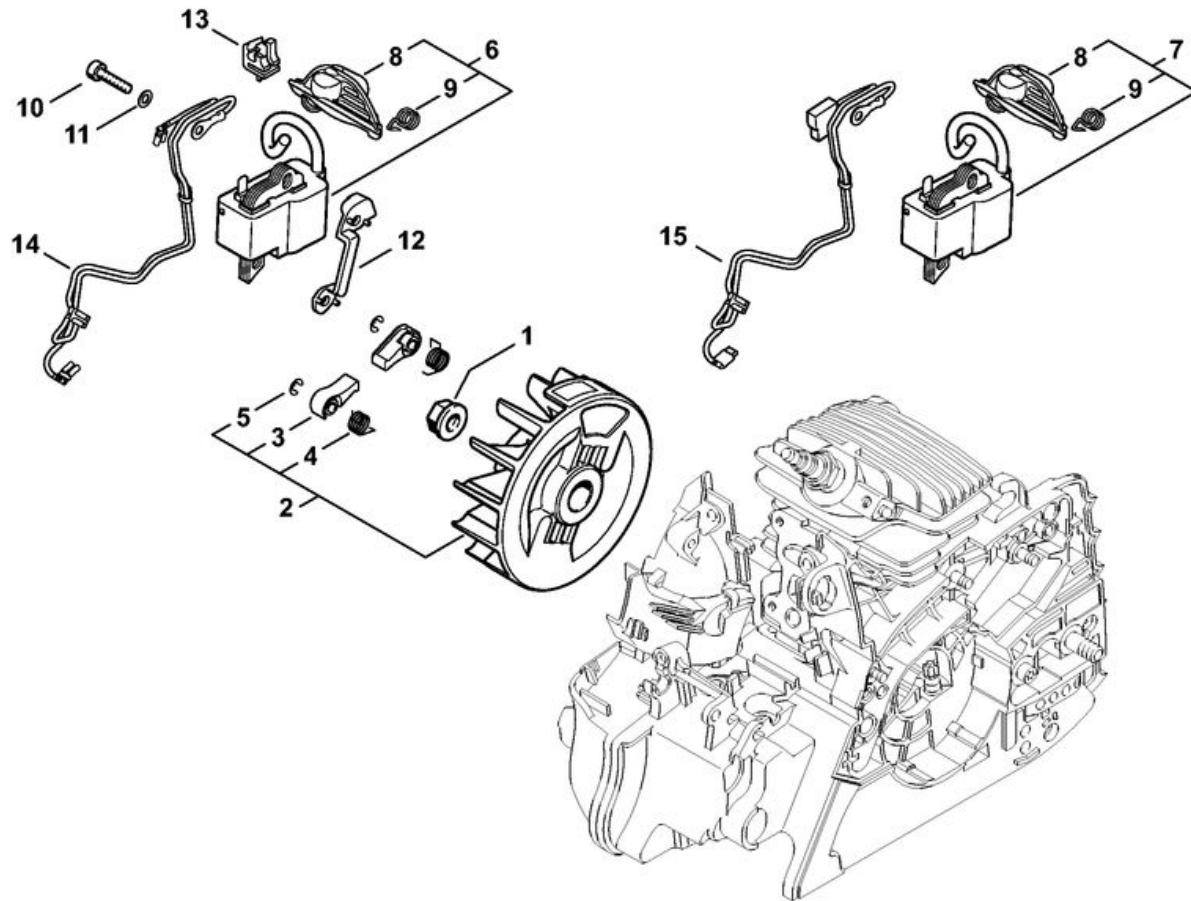
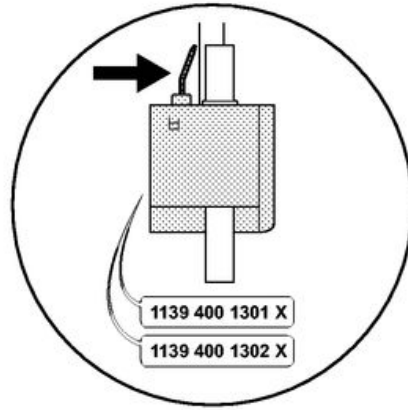
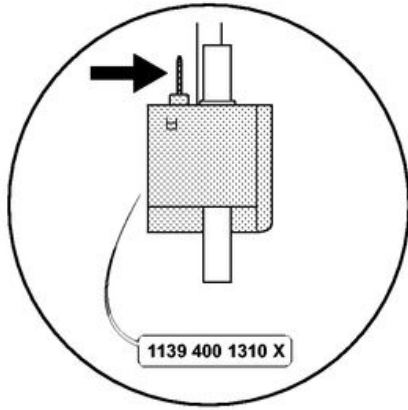
1	1139 020 3007	Carter moteur
2	0000 989 0608	Douille
3	1120 162 5200	Boulon
4	1123 162 5200	Boulon
5	1123 162 5205	Boulon
6	1123 640 3200	Pompe à huile 0,55
7	1139 647 4000	Pièces de tuyau d'huile
8	1123 640 3800	Crépine d'aspiration
9	1128 640 9100	Soupape
10	1139 358 7700	Tuyau
11	1139 122 3900	Raccord en équerre
12	1139 358 7706	Tuyau
13	1123 664 2400	Vis à embase
14	1123 664 2402	Vis à embase
15	1139 442 1601	Ressort de connexion
16	1139 353 2701	Pièce de raccordement
17	4130 350 6200	Pompe à carburant
18	0000 930 2802	Tuyau 2,2x5,4 mm x 1 m, R1
19	0000 930 2803	Tuyau 3,1x5,7 mm x 1 m, R3
20	0000 350 5802	Aération de réservoir
21	0000 350 0533	Bouchon de réservoir
22	9645 948 7734	Joint torique 25x3,5
23	0000 350 0537	Bouchon de réservoir
24	9645 948 2470	Joint torique 23x3
25	0000 350 3500	Crépine d'aspiration
26	1123 664 2405	Vis à embase D9/M8



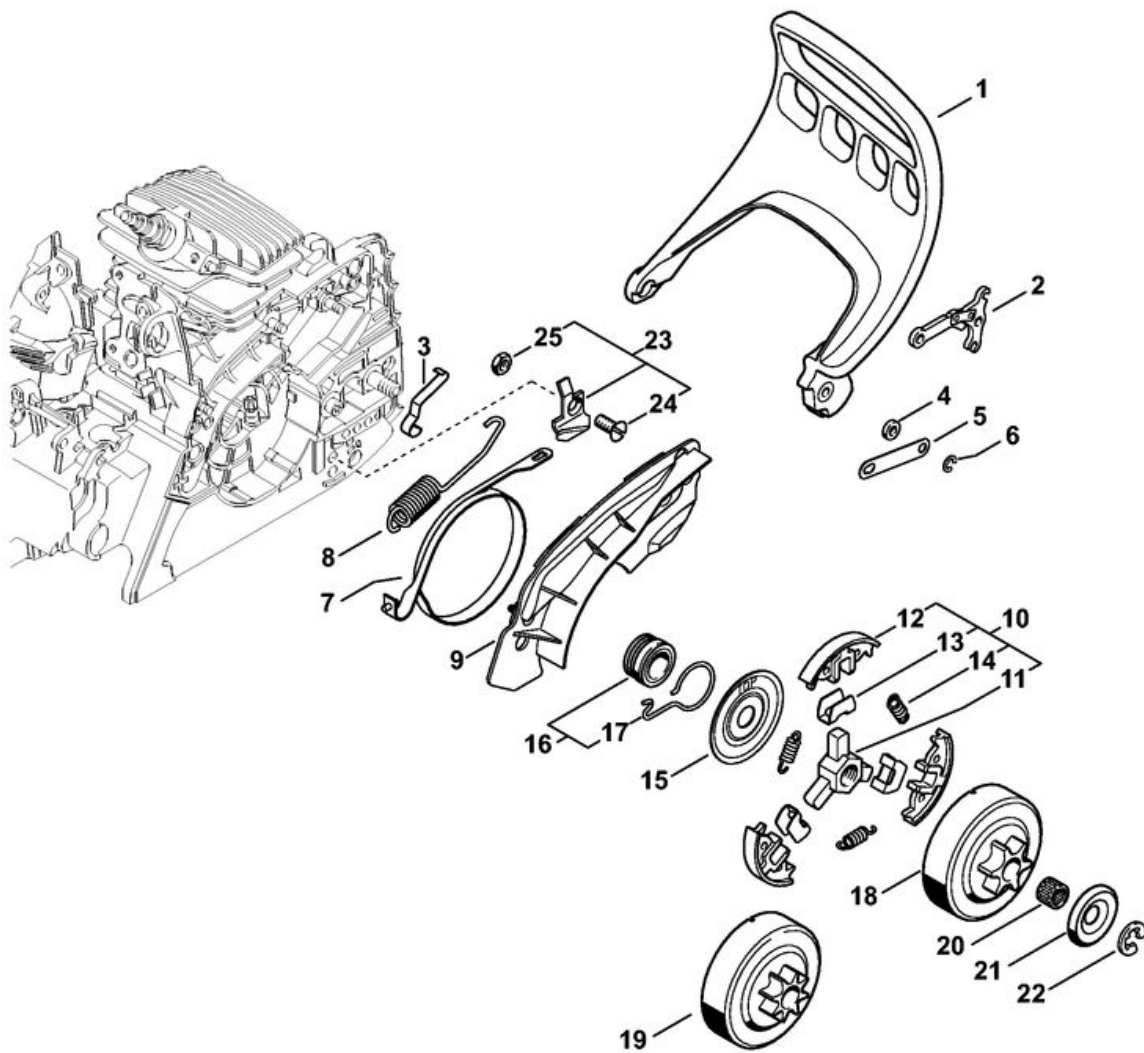
1	1139 020 1203	Cylindre avec piston Ø 38 mm
2	1139 030 2005	Piston Ø 38 mm
3	1130 034 3002	Segment de piston Ø 38x1,2 mm
4	1139 034 1500	Axe de piston 10x6,5x23
5	9463 650 1000	Jonc d'arrêt 10
6	9075 478 4195	Vis cylindrique IS-D5,3x41
7	1139 030 0401	Vilebrequin
8	9503 003 0312	Roulement rainuré à billes 6002
9	9638 003 1581	Bague d'étanchéité 15x25x5
10	9639 003 1585	Bague d'étanchéité 15x25x5
11	9468 621 1520	Circlip 15x1
12	1139 021 2503	Carter inférieur
13	0000 400 7011	Bougie NGK CMR6H
14	1139 140 0607	Silencieux
15	1139 141 3201	Tôle de refroidissement
16	9075 478 4085	Vis cylindrique IS-D5x18
17	1135 145 9002	Bouchon
18	1139 140 0609	Silencieux
19	1139 020 1201	Cylindre avec piston Ø 38 mm
20	1139 030 2002	Piston Ø 38 mm
21	0783 830 2000	Tube de pâte d'étanchéité HT rouge



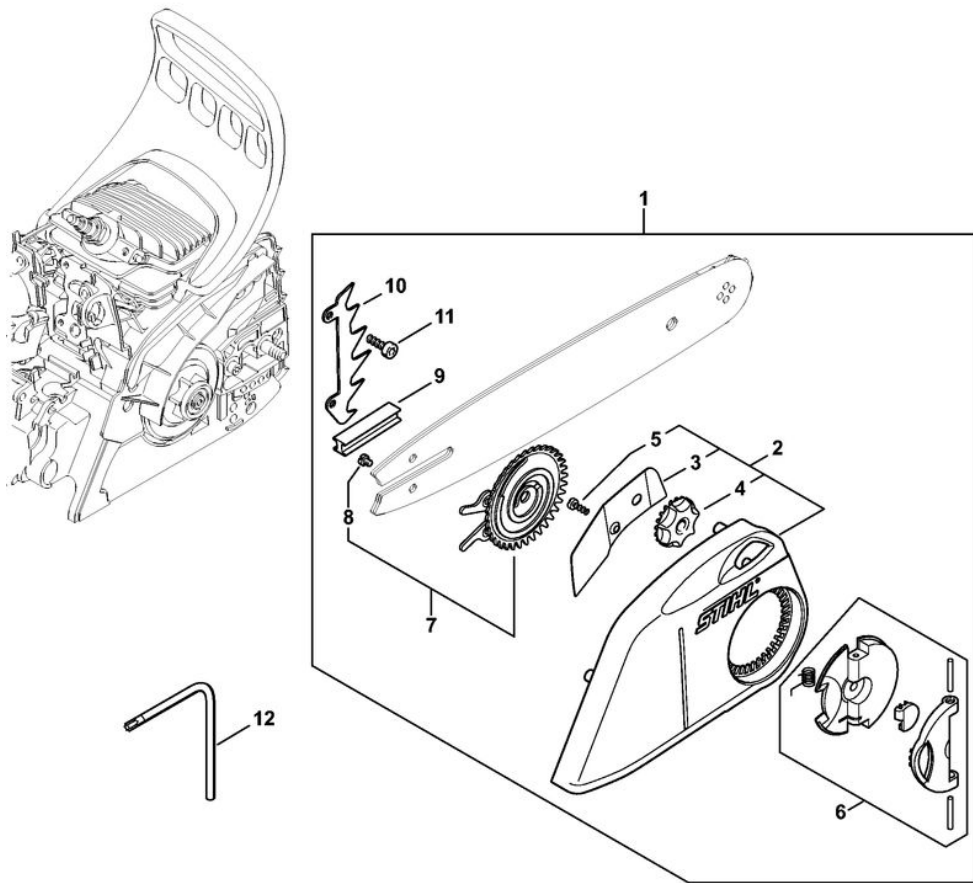
1	1139 080 2103	Cartier de ventilateur avec lanceur
2	1139 080 1803	Cartier de ventilateur
3	1110 084 9102	Douille
4	1123 190 0600	Ressort de rappel
5	1123 195 0401	Poulie à câble
6	1121 195 3400	Poignée
7	4137 195 8200	Câble de lancement Ø 2,7x910 mm
8	0000 930 2281	
9	0000 958 0923	Rondelle
10	1123 195 7200	Cliquet
11	1118 195 3500	Ressort
12	1123 195 9001	Rondelle
13	1139 190 0700	Boîtier de ressort
14	1139 195 2000	Entraîneur
15	0000 958 0806	Rondelle
16	9455 621 0570	Circlip 8x0,8
17	1139 084 7802	Segment
18	1139 967 1502	Plaque matricule MS 181 C
19	1128 195 3500	Ressort
20	9074 477 4135	Vis cylindrique IS-P5x20
21	9074 477 4139	Vis cylindrique IS-P5x25



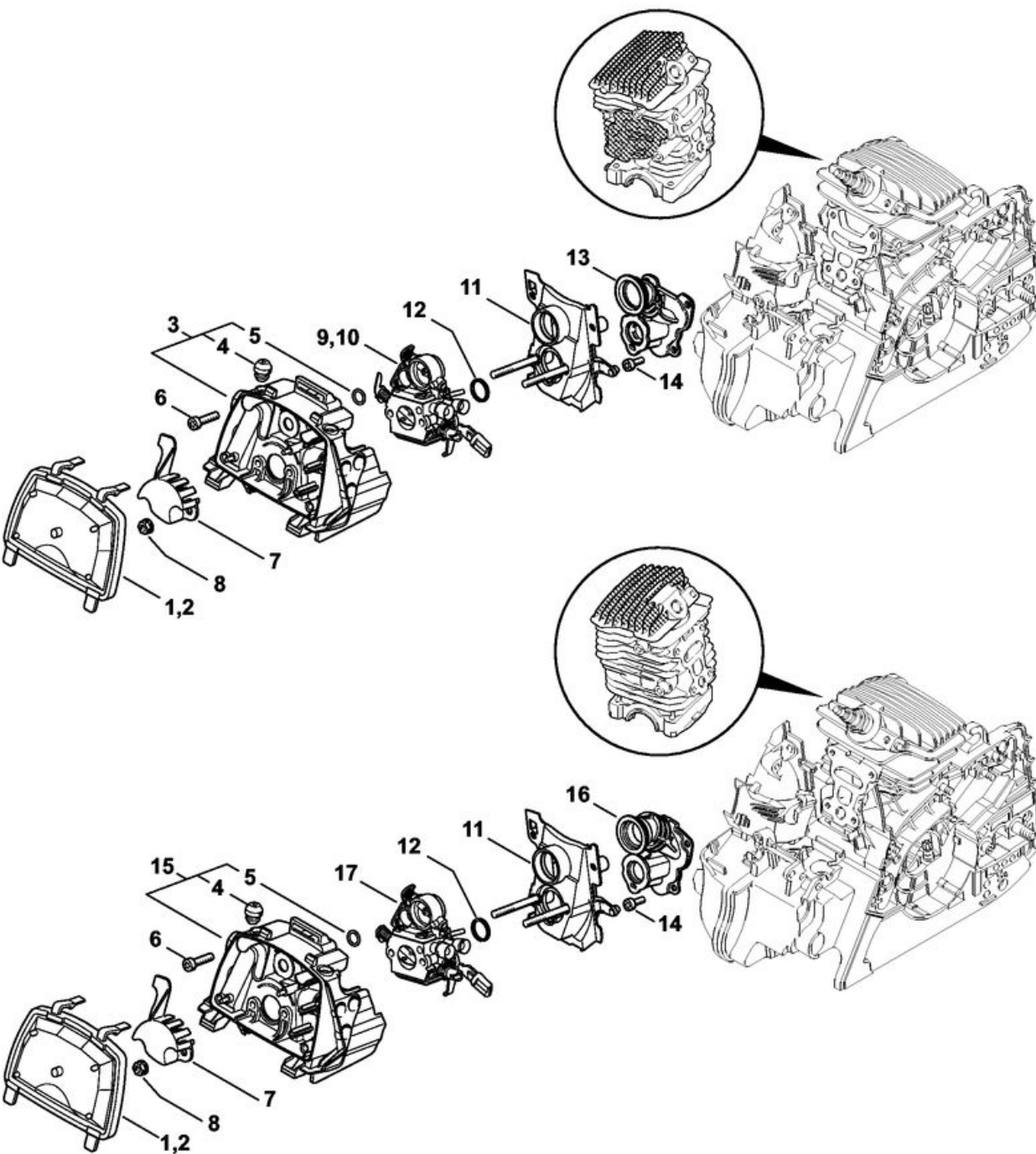
1	0000 955 0802	Écrou à embase M8x1
2	1139 400 1203	Rotor
3	1139 195 7200	Cliquet
4	0000 998 1100	Ressort coudé
5	9460 624 0320	Anneau d'arrêt 3,2
6	1139 400 1311	Module d'allumage
7	1139 400 1307	Module d'allumage
8	0000 405 1003	Contact de câble d'allumage
9	0000 998 0618	Ressort coudé
10	9075 478 3018	Vis cylindrique IS-D4x18
11	9291 021 0100	Rondelle 4,3
12	1139 405 8000	Pièce isolante
13	1139 448 1200	Attache de câble
14	1139 440 3001	Faisceau de câbles
15	1139 440 3000	Faisceau de câbles



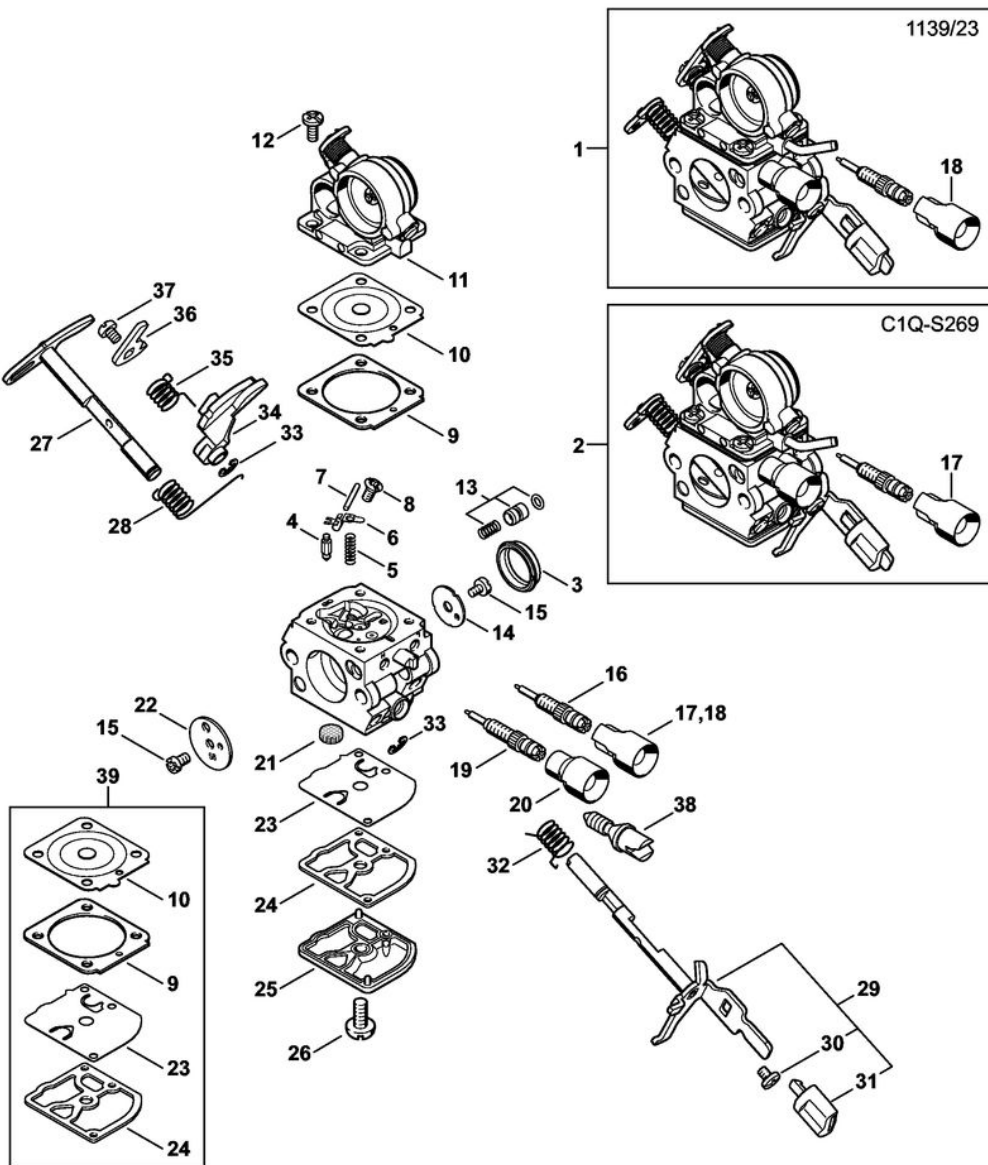
1	1139 792 9100	Protège-main
2	1121 160 5000	Levier
3	1123 162 7800	Ressort à lame
4	0000 958 0521	Rondelle
5	1123 162 5800	Bride de fixation
6	9460 624 0400	Anneau d'arrêt 4
7	1139 160 5400	Collier de frein
8	1139 162 7900	Ressort de tension
9	1139 021 1100	Couvercle
10	1139 160 2000	Embrayage
11	1121 162 3201	Entraîneur
12	1139 162 0800	Masselotte
13	1127 162 3000	Pièce de fixation
14	0000 997 5600	Ressort de tension
15	1121 162 1001	Rondelle de recouvrement
16	1123 640 7102	Vis sans fin
17	1123 647 2400	Ressort
18	1123 640 2073	Pignon 3/8" Picco 6D
19	1123 640 2007	Pignon 1/4" 8D
20	9512 933 2260	Cage à aiguilles 10x13x10
21	0000 958 1022	Rondelle Ø 27 mm
22	9460 624 0801	Anneau d'arrêt 8x1,3
23	1139 650 7700	Arrêt de chaîne
24	9062 319 1270	Vis à tête fraisée M6x14
25	9214 320 0900	Écrou de sécurité M6



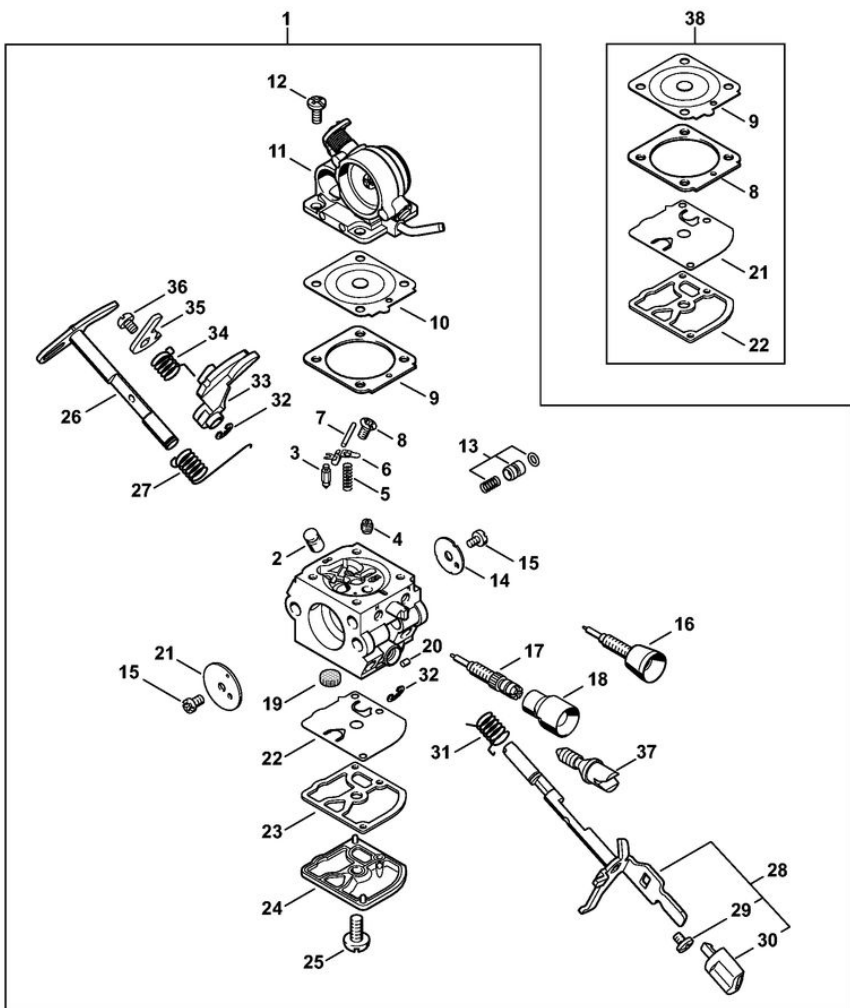
1	1139 007 1000	Jeu de pièces de tendeur de chaîne rapide
2	1139 640 1701	Couvercle de pignon
3	1139 648 3800	Tôle de protection
4	1123 648 2202	Molette de tension
5	9076 478 2996	Vis à tête fraisée P4x12
6	1121 660 1000	Écrou à ailettes
7	1123 660 3001	Rondelle de tension
8	9041 319 0600	Vis cylindrique M4x5
9	1123 021 2800	Pièce intercalaire
10	1123 664 0501	Griffe
11	9075 478 4115	Vis cylindrique IS-D5x16
12	0812 370 1000	Tournevis T27x120x70



1	1139 120 1602	Filter à air, feutre
2	1139 120 1601	Filter à air
3	1139 120 3400	Socle de filtre
4	1139 791 5900	Butoir d'arrêt
5	9646 945 0610	Joint torique 8x1,6
6	9074 477 4135	Vis cylindrique IS-P5x20
7	1139 121 6900	Chicane
8	9216 261 0700	Écrou à six pans M5
9	1139 120 0623	Carburateur 1139/23
10	1139 120 0609	Carburateur C1Q-S192C
11	1139 120 0900	Support de carburateur
12	1139 141 1801	Douille
13	1139 140 2502	Coude
14	9075 478 3012	Vis cylindrique IS-D4x12
15	1139 120 3401	Socle de filtre
16	1139 140 2500	Coude
17	1139 120 0606	Carburateur C1Q-S122D

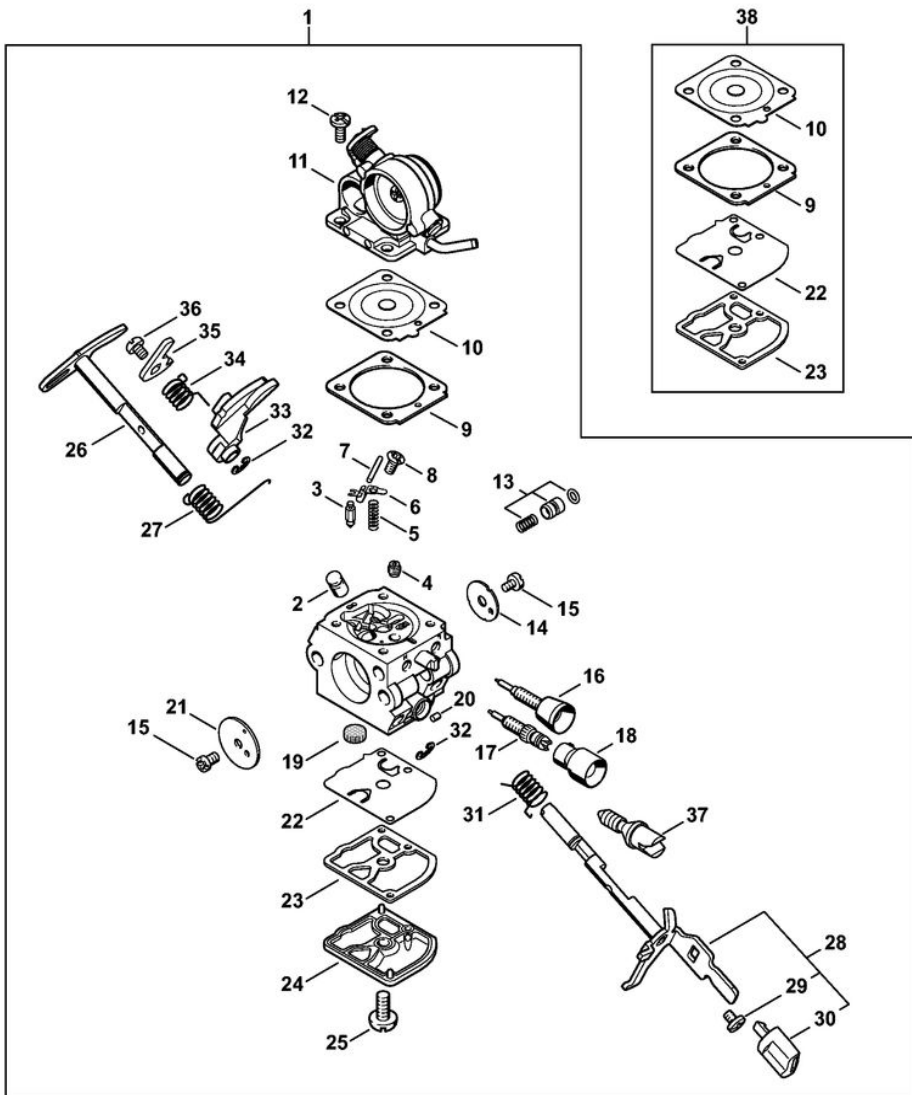


1	1139 120 0623	Carburateur 1139/23			
2	1139 120 0613	Carburateur C1Q-S269C	22	1123 121 2904	Volet de démarrage
3	1139 141 1802	Douille	23	1129 121 4800	Membrane de pompe
4	4116 121 5100	Pointeau d'admission	24	1123 129 0905	Joint
5	4128 122 3000	Ressort	25	1139 121 0800	Couvercle
6	1125 121 5000	Levier de réglage d'admission	26	1120 122 7800	Vis à tête bombée fraisée
7	1120 121 9200	Axe	27	1139 120 7202	Axe de volet de démarrage avec levier
8	1120 122 6600	Vis à embase	28	1139 122 3202	Ressort coudé
9	4229 129 0901	Joint	29	1139 120 7100	Axe de papillon avec levier
10	4229 121 4700	Membrane de réglage	30	1139 122 7101	Vis
11	1139 120 0801	Couvercle	31	1139 121 2700	Capuchon
12	1120 122 6601	Vis à embase	32	1139 122 3201	Ressort coudé
13	1139 120 9702	Jeu de Piston de pompe	33	4282 122 9000	Circlip
14	1139 121 3302	Papillon	34	1139 121 3503	Levier de papillon
15	1125 122 7403	Vis à tête ronde	35	1139 122 3203	Ressort coudé
16	1139 122 6804	Vis L de richesse au ralenti	36	1139 121 3502	Levier de papillon
17	0000 121 2703	Capuchon	37	9079 319 0280	Vis à tête plate M3x3,5
18	0000 121 2708	Capuchon	38	1139 122 6200	Vis de réglage de régime de ralenti
19	4244 122 6700	Vis H de richesse à haut régime	39	4229 007 1060	Jeu de pièces de carburateur
20	4229 121 2701	Capuchon			
21	1123 121 7800	Tamis			

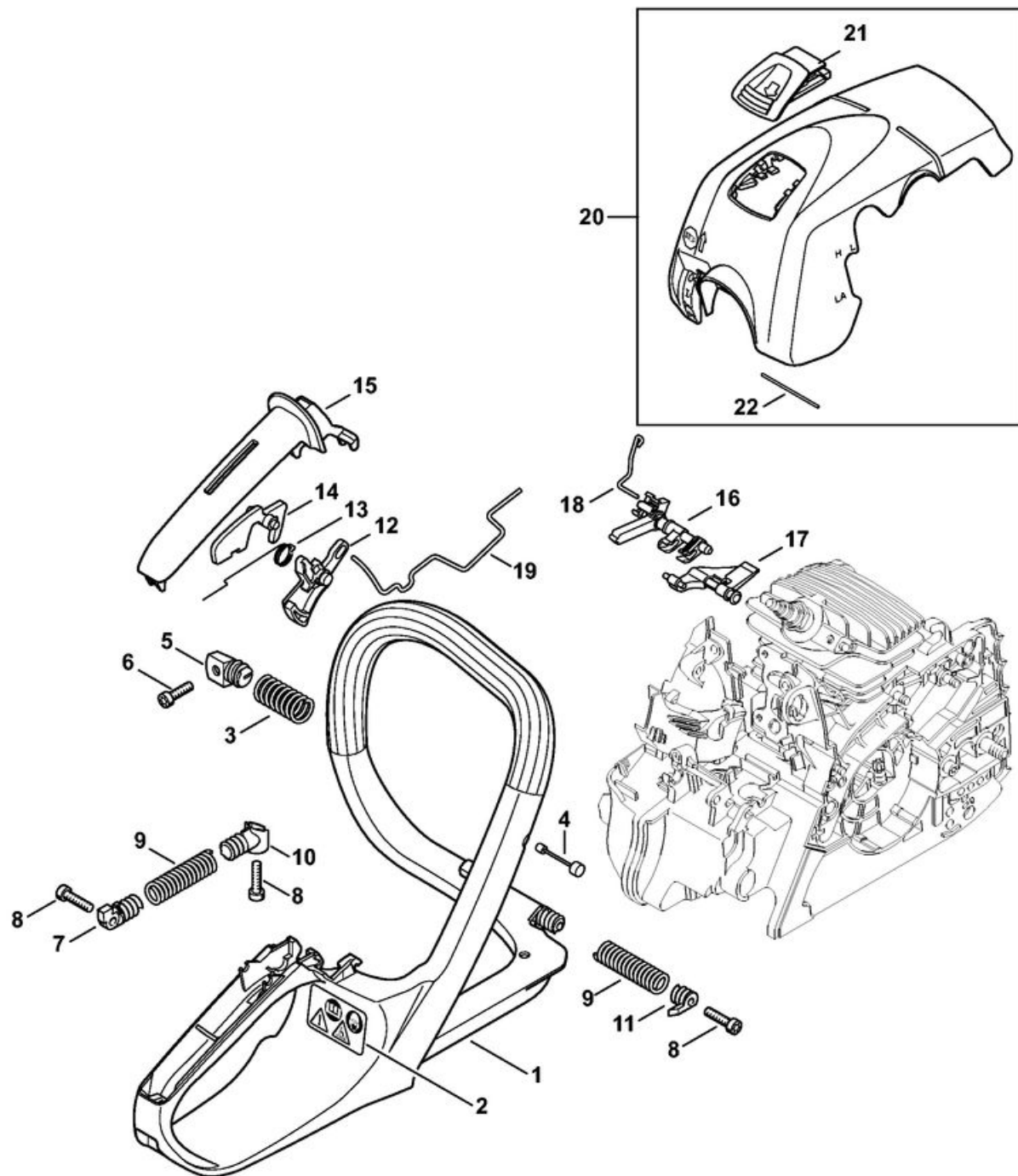


1	1139 120 0609	Carburateur C1Q-S192C
2	1139 121 5400	Gicleur à soupape
3	4116 121 5100	Pointeau d'admission
4	1132 121 5603	Gicleur fixe 0.50
5	4128 122 3000	Ressort
6	1125 121 5000	Levier de réglage d'admission
7	1120 121 9200	Axe
8	1120 122 6600	Vis à embase
9	4229 129 0901	Joint
10	4229 121 4700	Membrane de réglage
11	1139 120 0801	Couvercle
12	1120 122 6601	Vis à embase
13	1139 120 9700	Jeu de Piston de pompe
14	1139 121 3300	Papillon
15	1125 122 7403	Vis à tête ronde
16	1139 122 6800	Vis L de richesse au ralenti
17	4244 122 6700	Vis H de richesse à haut régime
18	4229 121 2701	Capuchon
19	1123 121 7800	Tamis
20	1125 122 4200	Pièce de serrage
21	1123 121 2904	Volet de démarrage

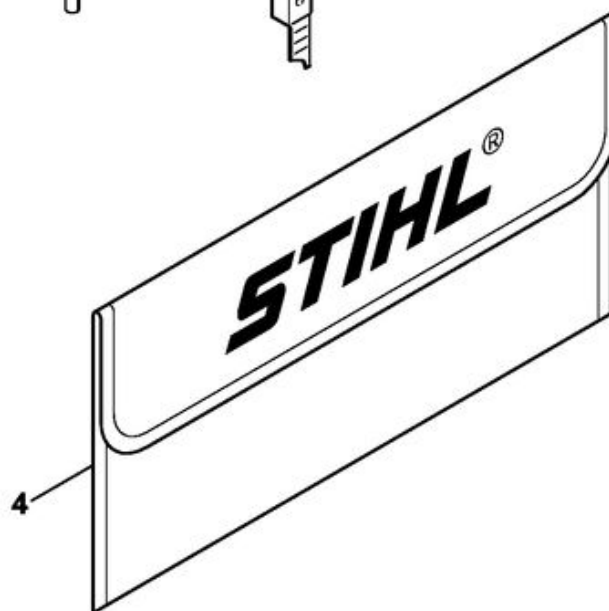
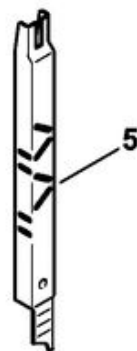
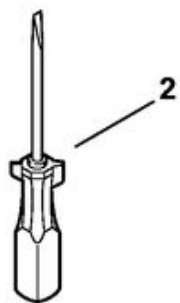
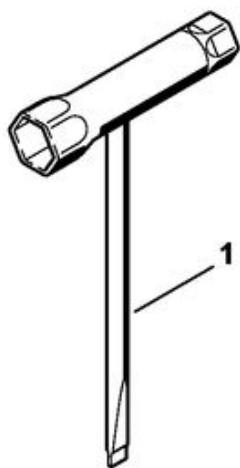
22	1129 121 4800	Membrane de pompe
23	1123 129 0905	Joint
24	1139 121 0800	Couvercle
25	1120 122 7800	Vis à tête bombée fraisée
26	1139 120 7202	Axe de volet de démarrage avec levier
27	1139 122 3202	Ressort coudé
28	1139 120 7100	Axe de papillon avec levier
29	1139 122 7101	Vis
30	1139 121 2700	Capuchon
31	1139 122 3201	Ressort coudé
32	4282 122 9000	Circlip
33	1139 121 3503	Levier de papillon
34	1139 122 3203	Ressort coudé
35	1139 121 3502	Levier de papillon
36	9079 319 0280	Vis à tête plate M3x3,5
37	1139 122 6200	Vis de réglage de régime de ralenti
38	4229 007 1060	Jeu de pièces de carburateur



1	1139 120 0606	Carburateur C1Q-S122D	22	1129 121 4800	Membrane de pompe
2	1139 121 5400	Gicleur à soupape	23	1123 129 0905	Joint
3	4116 121 5100	Pointeau d'admission	24	1139 121 0800	Couvercle
4	1132 121 5603	Gicleur fixe 0.50	25	1120 122 7800	Vis à tête bombée fraisée
5	4128 122 3000	Ressort	26	1139 120 7200	Axe de volet de démarrage avec levier
6	1125 121 5000	Levier de réglage d'admission	27	1139 122 3202	Ressort coudé
7	1120 121 9200	Axe	28	1139 120 7100	Axe de papillon avec levier
8	1120 122 6600	Vis à embase	29	1139 122 7101	Vis
9	4229 129 0901	Joint	30	1139 121 2700	Capuchon
10	4229 121 4700	Membrane de réglage	31	1139 122 3201	Ressort coudé
11	1139 120 0801	Couvercle	32	4282 122 9000	Circlip
12	1120 122 6601	Vis à embase	33	1139 121 3501	Levier de papillon
13	1139 120 9700	Jeu de Piston de pompe	34	1139 122 3203	Ressort coudé
14	1139 121 3300	Papillon	35	1139 121 3502	Levier de papillon
15	1125 122 7403	Vis à tête ronde	36	9079 319 0280	Vis à tête plate M3x3,5
16	1139 122 6800	Vis L de richesse au ralenti	37	1139 122 6200	Vis de réglage de régime de ralenti
17	1139 122 6700	Vis H de richesse à haut régime	38	4229 007 1060	Jeu de pièces de carburateur
18	4229 121 2701	Capuchon			
19	1123 121 7800	Tamis			
20	1125 122 4200	Pièce de serrage			
21	1123 121 2904	Volet de démarrage			



1	1139 791 4904	Cadre de poignée
2	0000 967 3662	Pictogramme d'avertissement MS
3	0000 791 3104	Ressort
4	1139 790 8100	Arrêtoir
5	1139 792 2901	Bouchon de palier AV
6	9075 478 4085	Vis cylindrique IS-D5x18
7	1139 792 2902	Bouchon de palier AV
8	9074 477 4135	Vis cylindrique IS-P5x20
9	0000 791 3103	Ressort
10	1139 792 2903	Bouchon de palier AV
11	1139 792 2900	Bouchon de palier AV
12	1139 182 1000	Manette des gaz
13	1117 182 4500	Ressort coudé
14	1139 182 0800	Levier d'arrêt
15	1139 791 0600	Monture de poignée
16	1139 182 0900	Arbre de commande
17	1139 182 2800	Levier
18	1139 185 1901	Tringlerie de volet de démarrage
19	1139 182 1500	Tringlerie des gaz
20	1139 140 4703	Capot
21	1139 140 3100	Tiroir
22	0000 141 4900	Ressort



1	0000 890 3400	Clé multiple
2	0000 890 2300	Tournevis
3	0812 370 1000	Tournevis T27x120x70
4	0000 891 0810	Pochette à outils
5	1110 893 4000	Calibre d'affûtage