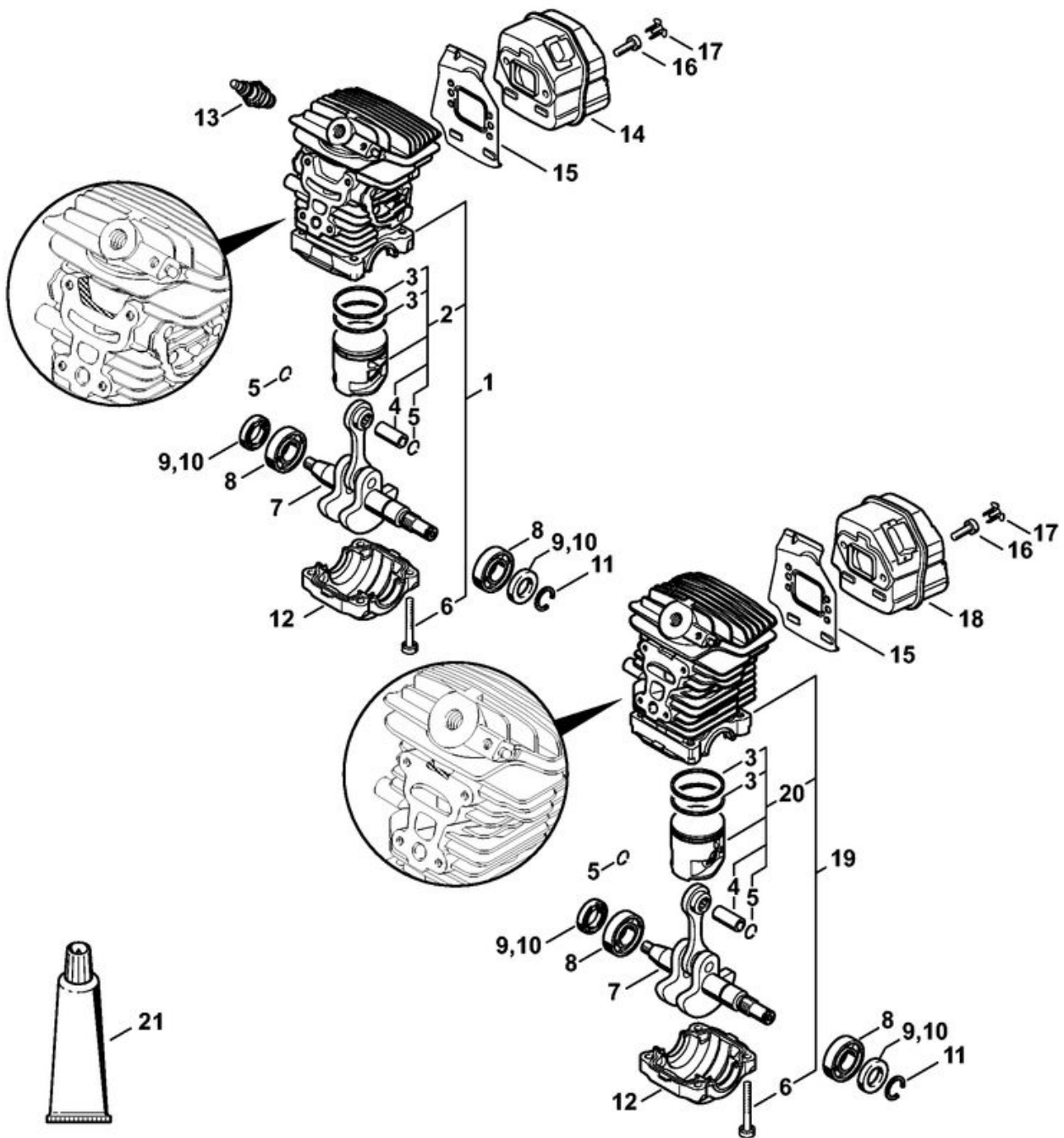
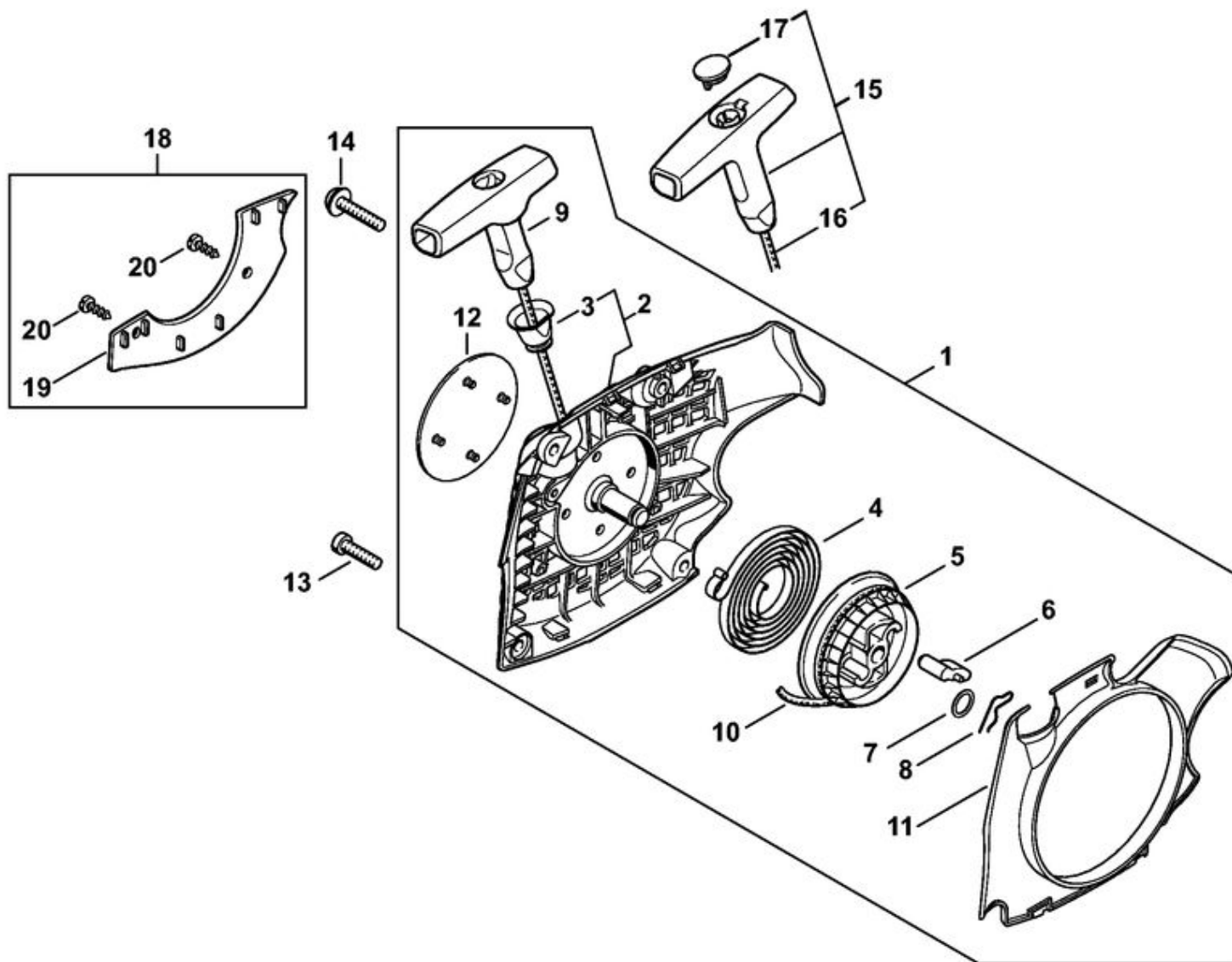


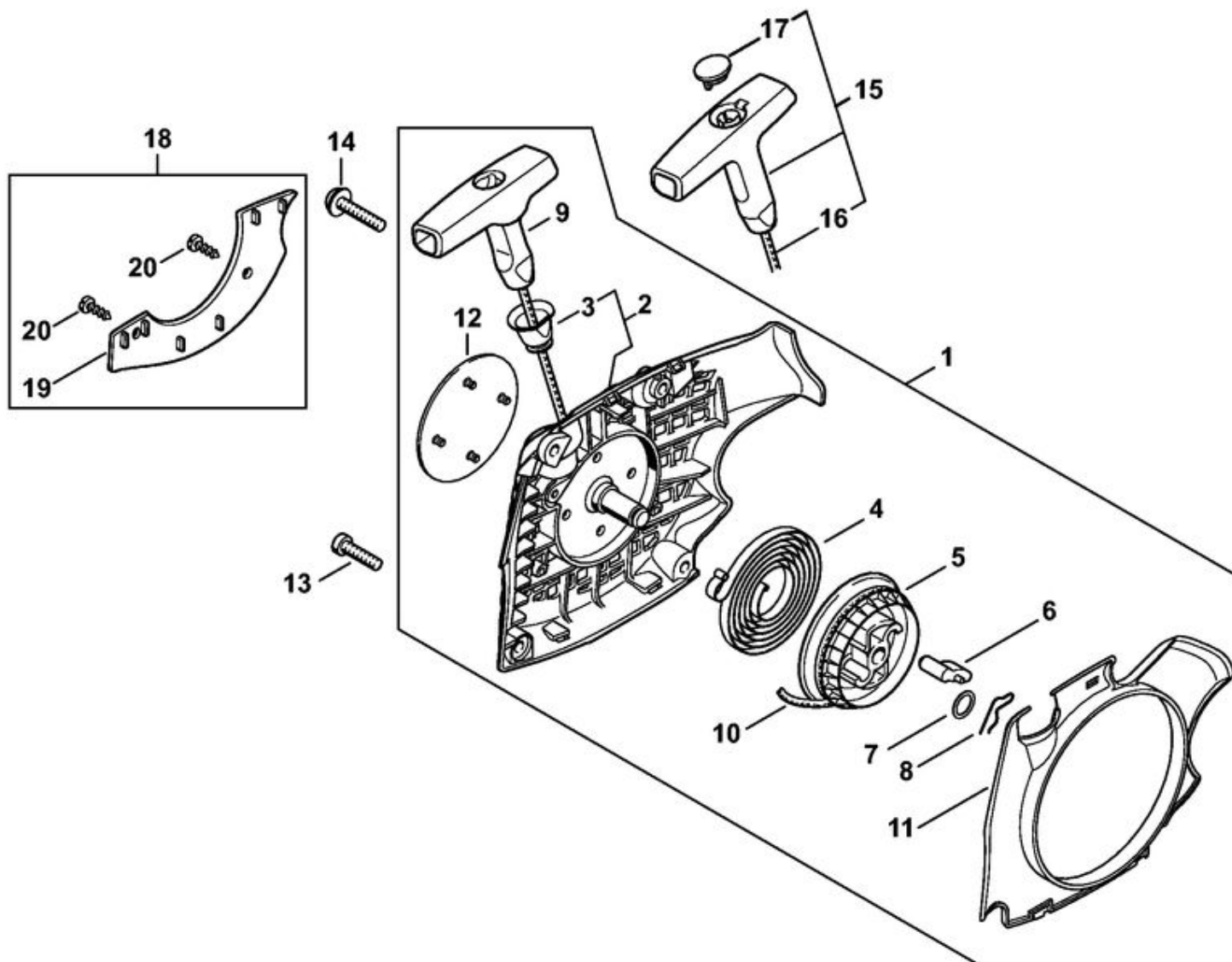
1	1139 020 3006	Carter moteur
2	0000 989 0608	Douille
3	1120 162 5200	Boulon
4	1123 162 5200	Boulon
5	1123 162 5205	Boulon
6	1123 640 3200	Pompe à huile 0,55
7	1139 647 4000	Pièces de tuyau d'huile
8	1123 640 3800	Crépine d'aspiration
9	1128 640 9100	Soupape
10	1139 358 7700	Tuyau
11	1139 122 3900	Raccord en équerre
12	1139 358 7706	Tuyau
13	1123 664 2400	Vis à embase
14	1123 664 2402	Vis à embase
15	1139 442 1601	Ressort de connexion
16	1139 353 2700	Pièce de raccordement
17	0000 930 2803	Tuyau 3,1x5,7 mm x 1 m, R3
18	0000 350 5802	Aération de réservoir
19	0000 350 0533	Bouchon de réservoir
20	9645 948 7734	Joint torique 25x3,5
21	0000 350 0537	Bouchon de réservoir
22	9645 948 2470	Joint torique 23x3
23	0000 350 3500	Crépine d'aspiration
24	1123 664 2405	Vis à embase D9/M8



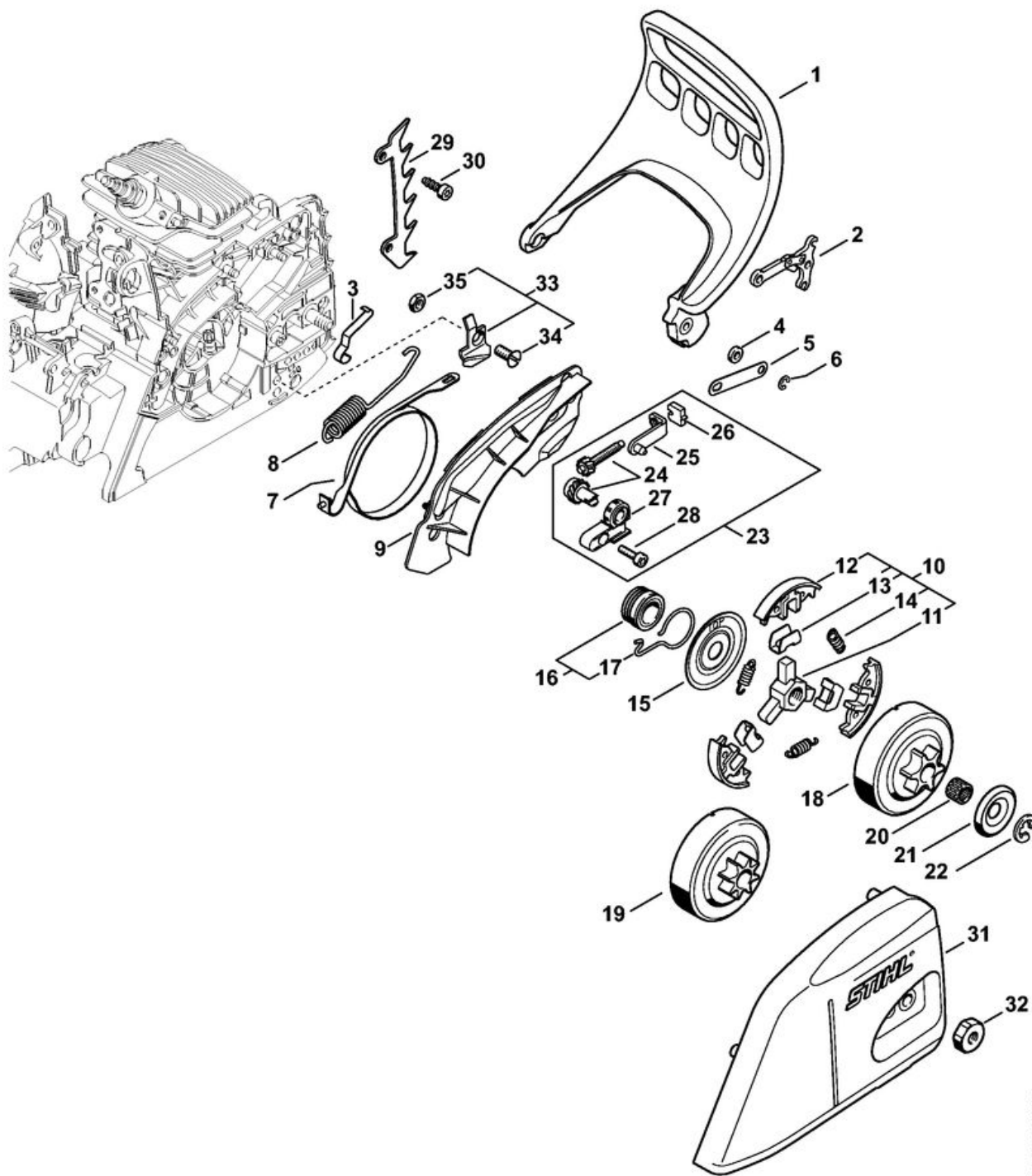
1	1139 020 1203	Cylindre avec piston Ø 38 mm
2	1139 030 2005	Piston Ø 38 mm
3	1130 034 3002	Segment de piston Ø 38x1,2 mm
4	1139 034 1500	Axe de piston 10x6,5x23
5	9463 650 1000	Jonc d'arrêt 10
6	9075 478 4195	Vis cylindrique IS-D5,3x41
7	1139 030 0401	Vilebrequin
8	9503 003 0312	Roulement rainuré à billes 6002
9	9638 003 1581	Bague d'étanchéité 15x25x5
10	9639 003 1585	Bague d'étanchéité 15x25x5
11	9468 621 1520	Circlip 15x1
12	1139 021 2503	Carter inférieur
13	0000 400 7011	Bougie NGK CMR6H
14	1139 140 0607	Silencieux
15	1139 141 3201	Tôle de refroidissement
16	9075 478 4085	Vis cylindrique IS-D5x18
17	1135 145 9002	Bouchon
18	1139 140 0609	Silencieux
19	1139 020 1201	Cylindre avec piston Ø 38 mm
20	1139 030 2002	Piston Ø 38 mm
21	0783 830 2000	Tube de pâte d'étanchéité HT rouge



1	1139 080 2102	Carter de ventilateur avec lanceur
2	1139 080 1802	Carter de ventilateur
3	1110 084 9102	Douille
4	1129 190 0601	Ressort de rappel
5	1123 195 0400	Poulie à câble
6	1125 195 7200	Cliquet
7	0000 958 0923	Rondelle
8	1118 195 3500	Ressort
9	1121 195 3400	Poignée
10	0000 195 8203	Câble de lancement Ø 3x850 mm
11	1139 084 7802	Segment
12	1139 967 1501	Plaque matricule MS 181
13	9074 477 4135	Vis cylindrique IS-P5x20
14	9074 477 4139	Vis cylindrique IS-P5x25
15	0000 190 3402	Poignée ElastoStart Ø 3 mm
16	0000 195 8200	Câble de lancement Ø 3x800 mm
17	0000 195 7001	Capuchon
18	1139 007 1001	Jeu de pièces de plaque de recouvrement
19	1139 084 8200	Plaque de recouvrement
20	9099 021 2770	Vis Parker 3,9x13

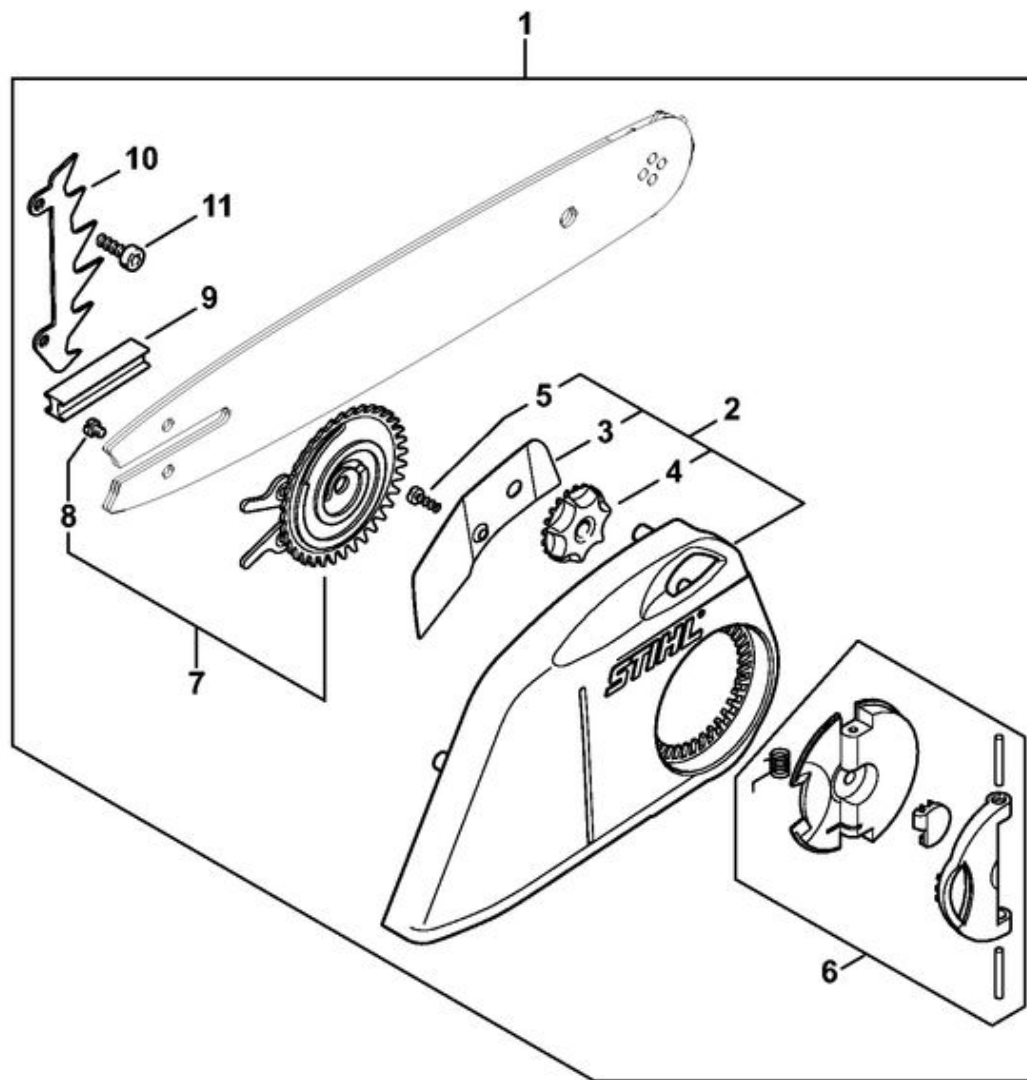
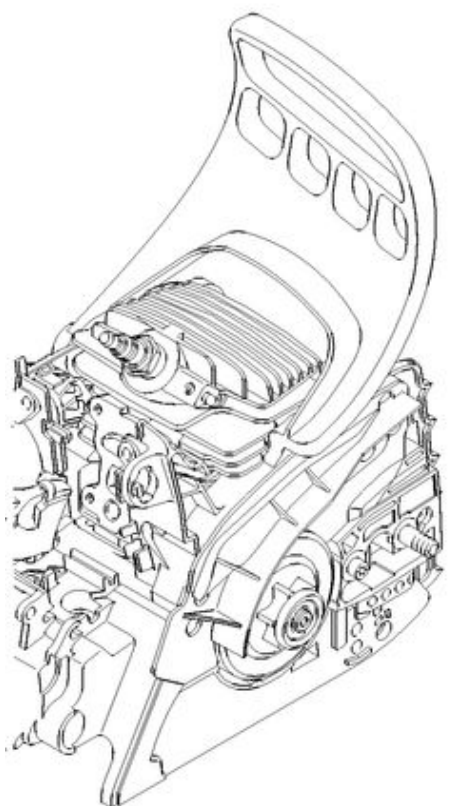


1	1139 080 2102	Cartier de ventilateur avec lanceur
2	1139 080 1802	Cartier de ventilateur
3	1110 084 9102	Douille
4	1129 190 0601	Ressort de rappel
5	1123 195 0400	Poulie à câble
6	1125 195 7200	Cliquet
7	0000 958 0923	Rondelle
8	1118 195 3500	Ressort
9	1121 195 3400	Poignée
10	0000 195 8203	Câble de lancement Ø 3x850 mm
11	1139 084 7802	Segment
12	1139 967 1501	Plaque matricule MS 181
13	9074 477 4135	Vis cylindrique IS-P5x20
14	9074 477 4139	Vis cylindrique IS-P5x25
15	0000 190 3402	Poignée ElastoStart Ø 3 mm
16	0000 195 8200	Câble de lancement Ø 3x800 mm
17	0000 195 7001	Capuchon
18	1139 007 1001	Jeu de pièces de plaque de recouvrement
19	1139 084 8200	Plaque de recouvrement
20	9099 021 2770	Vis Parker 3,9x13

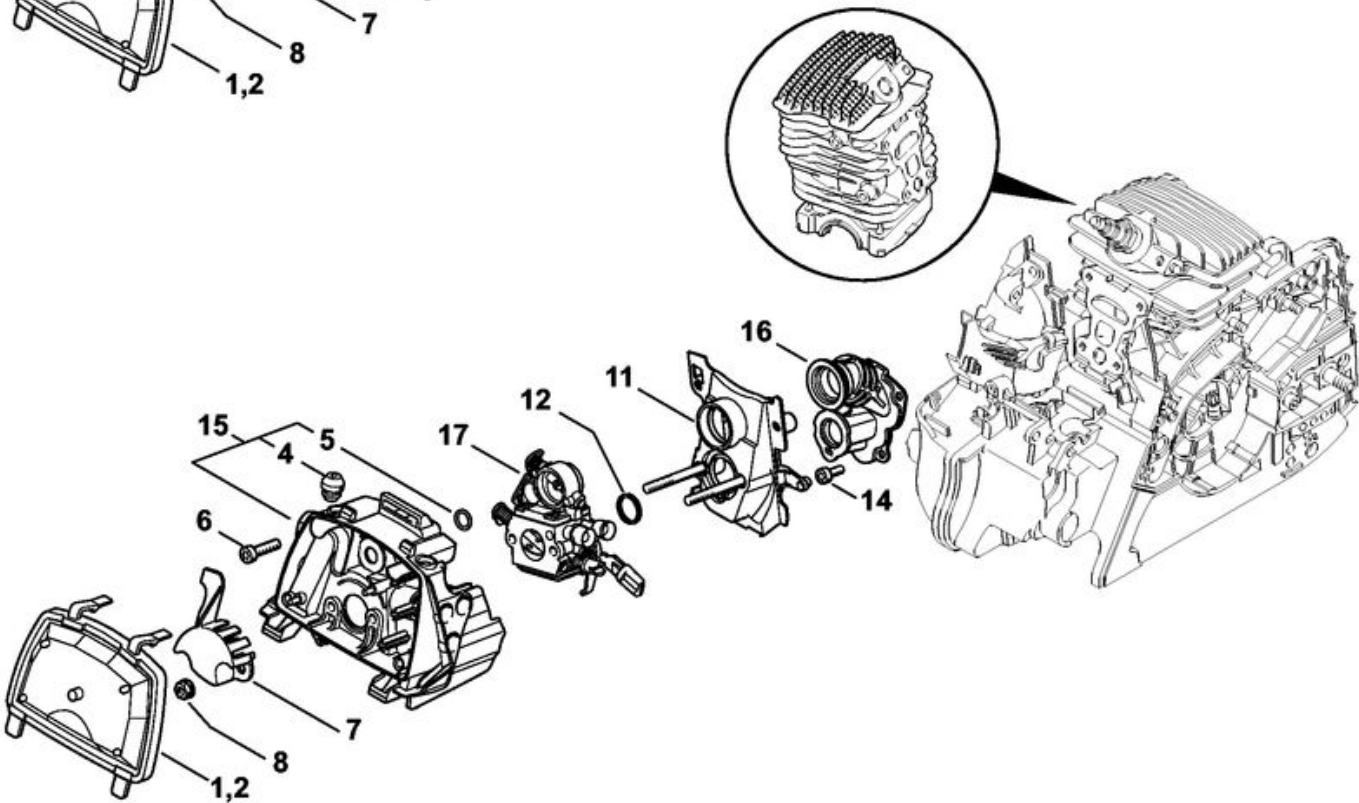
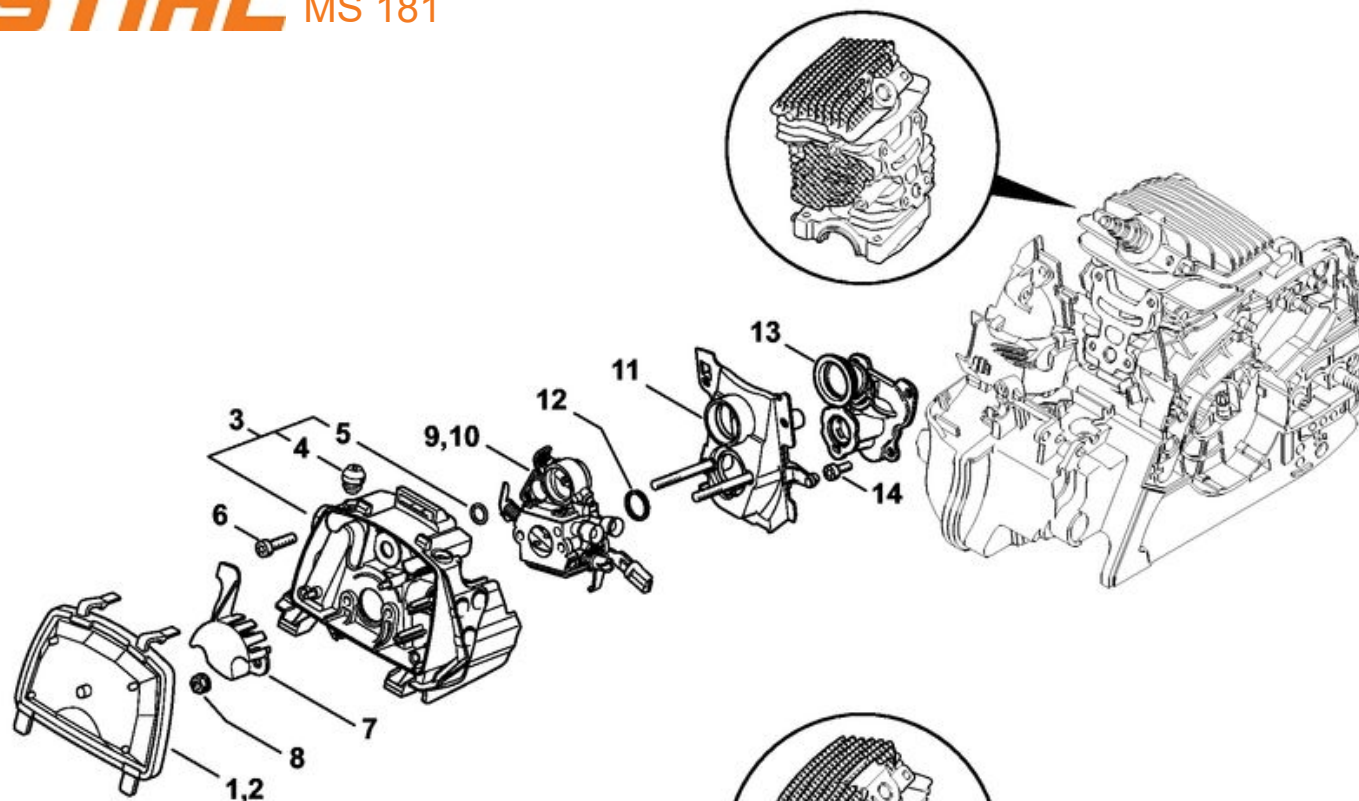


1139-GET-0010-A0

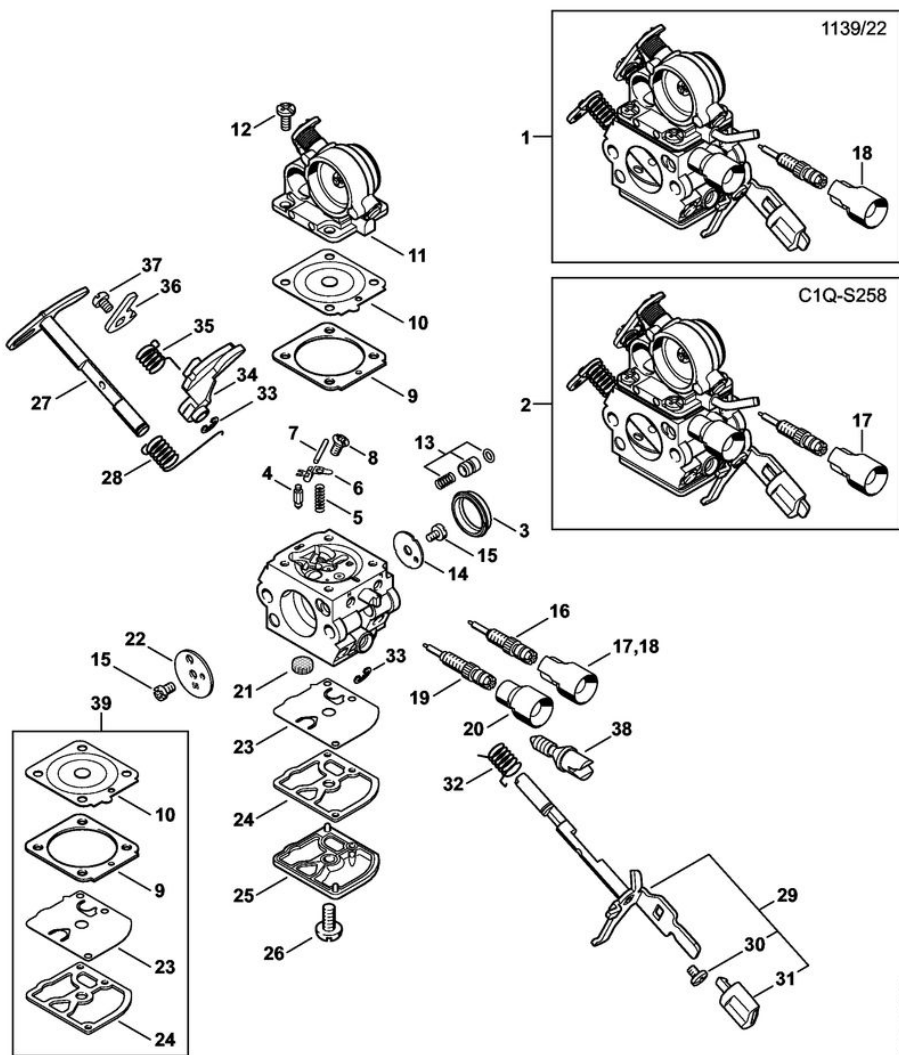
1	1139 792 9100	Protège-main
2	1121 160 5000	Levier
3	1123 162 7800	Ressort à lame
4	0000 958 0521	Rondelle
5	1123 162 5800	Bride de fixation
6	9460 624 0400	Anneau d'arrêt 4
7	1139 160 5400	Collier de frein
8	1139 162 7900	Ressort de tension
9	1139 021 1100	Couvercle
10	1139 160 2000	Embrayage
11	1121 162 3201	Entraîneur
12	1139 162 0800	Masselotte
13	1127 162 3000	Pièce de fixation
14	0000 997 5600	Ressort de tension
15	1121 162 1001	Rondelle de recouvrement
16	1123 640 7102	Vis sans fin
17	1123 647 2400	Ressort
18	1123 640 2073	Pignon 3/8" Picco 6D
19	1123 640 2007	Pignon 1/4" 8D
20	9512 933 2260	Cage à aiguilles 10x13x10
21	0000 958 1022	Rondelle Ø 27 mm
22	9460 624 0801	Anneau d'arrêt 8x1,3
23	1123 007 1000	Jeu de pièces de tension de chaîne
24	1123 007 1004	Jeu de pignon droit / vis de tension
25	1123 640 1900	Coulisse de tension
26	1123 664 1400	Pièce de pression
27	1123 664 2200	Recouvrement
28	9075 478 3015	Vis cylindrique IS-D4x15
29	1123 664 0500	Griffe
30	9075 478 4115	Vis cylindrique IS-D5x16
31	1139 640 1700	Couvercle de pignon
32	0000 955 0801	Écrou à six pans M8
33	1139 650 7700	Arrêt de chaîne
34	9062 319 1270	Vis à tête fraisée M6x14
35	9214 320 0900	Écrou de sécurité M6



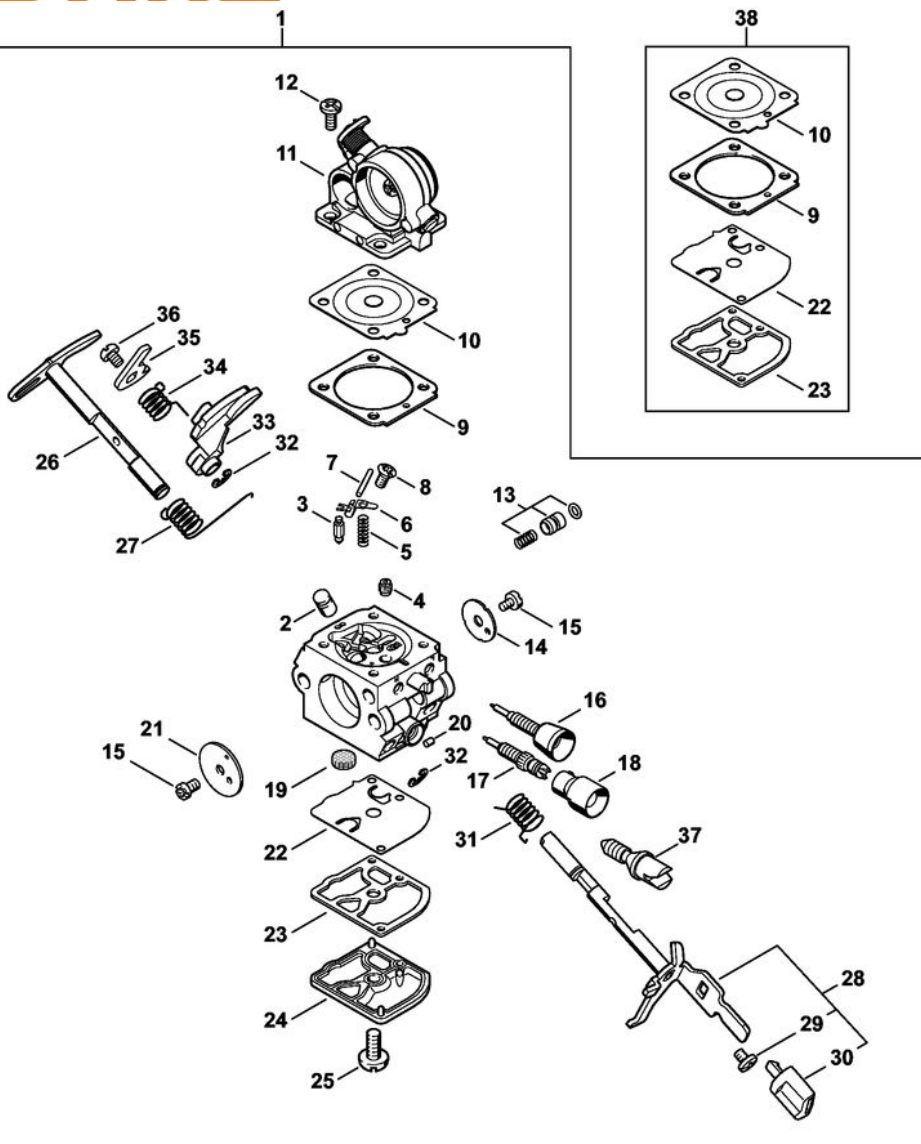
1	1139 007 1000	Jeu de pièces de tendeur de chaîne rapide
2	1139 640 1701	Couvercle de pignon
3	1139 648 3800	Tôle de protection
4	1123 648 2202	Molette de tension
5	9076 478 2996	Vis à tête fraisée P4x12
6	1121 660 1000	Écrou à ailettes
7	1123 660 3001	Rondelle de tension
8	9041 319 0600	Vis cylindrique M4x5
9	1123 021 2800	Pièce intercalaire
10	1123 664 0501	Griffe
11	9075 478 4115	Vis cylindrique IS-D5x16
12	0812 370 1000	Tournevis T27x120x70



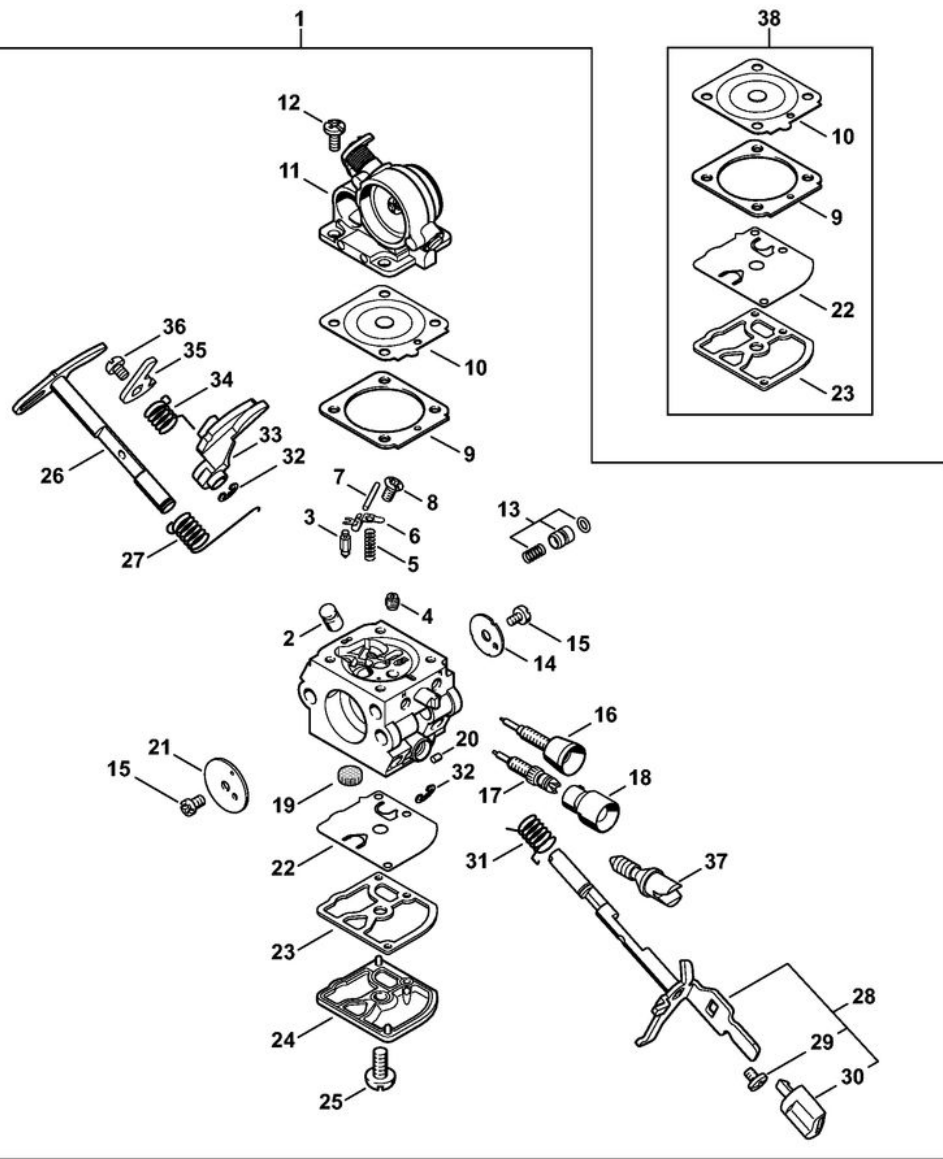
1	1139 120 1602	Filtre à air, feutre
2	1139 120 1601	Filtre à air
3	1139 120 3400	Socle de filtre
4	1139 791 5900	Butoir d'arrêt
5	9646 945 0610	Joint torique 8x1,6
6	9074 477 4135	Vis cylindrique IS-P5x20
7	1139 121 6900	Chicane
8	9216 261 0700	Écrou à six pans M5
9	1139 120 0622	Carburateur 1139/22
10	1139 120 0608	Carburateur C1Q-S191C
11	1139 120 0900	Support de carburateur
12	1139 141 1801	Douille
13	1139 140 2502	Coude
14	9075 478 3012	Vis cylindrique IS-D4x12
15	1139 120 3401	Socle de filtre
16	1139 140 2500	Coude
17	1139 120 0605	Carburateur C1Q-S121D



1	1139 120 0622	Carburateur 1139/22	22	1123 121 2904	Volet de démarrage
2	1139 120 0612	Carburateur C1Q-S268C	23	1129 121 4800	Membrane de pompe
3	1139 141 1802	Douille	24	1123 129 0905	Joint
4	4116 121 5100	Pointeau d'admission	25	1139 121 0800	Couvercle
5	4128 122 3000	Ressort	26	1120 122 7800	Vis à tête bombée fraisée
6	1125 121 5000	Levier de réglage d'admission	27	1139 120 7202	Axe de volet de démarrage avec levier
7	1120 121 9200	Axe	28	1139 122 3202	Ressort coudé
8	1120 122 6600	Vis à embase	29	1139 120 7100	Axe de papillon avec levier
9	4229 129 0901	Joint	30	1139 122 7101	Vis
10	4229 121 4700	Membrane de réglage	31	1139 121 2700	Capuchon
11	1139 120 0800	Couvercle	32	1139 122 3201	Ressort coudé
12	1120 122 6601	Vis à embase	33	4282 122 9000	Circlip
13	1139 120 9702	Jeu de Piston de pompe	34	1139 121 3503	Levier de papillon
14	1139 121 3302	Papillon	35	1139 122 3203	Ressort coudé
15	1125 122 7403	Vis à tête ronde	36	1139 121 3502	Levier de papillon
16	1139 122 6804	Vis L de richesse au ralenti	37	9079 319 0280	Vis à tête plate M3x3,5
17	0000 121 2703	Capuchon	38	1139 122 6200	Vis de réglage de régime de ralenti
18	0000 121 2708	Capuchon	39	4229 007 1060	Jeu de pièces de carburateur
19	4244 122 6700	Vis H de richesse à haut régime			
20	4229 121 2701	Capuchon			
21	1123 121 7800	Tamis			

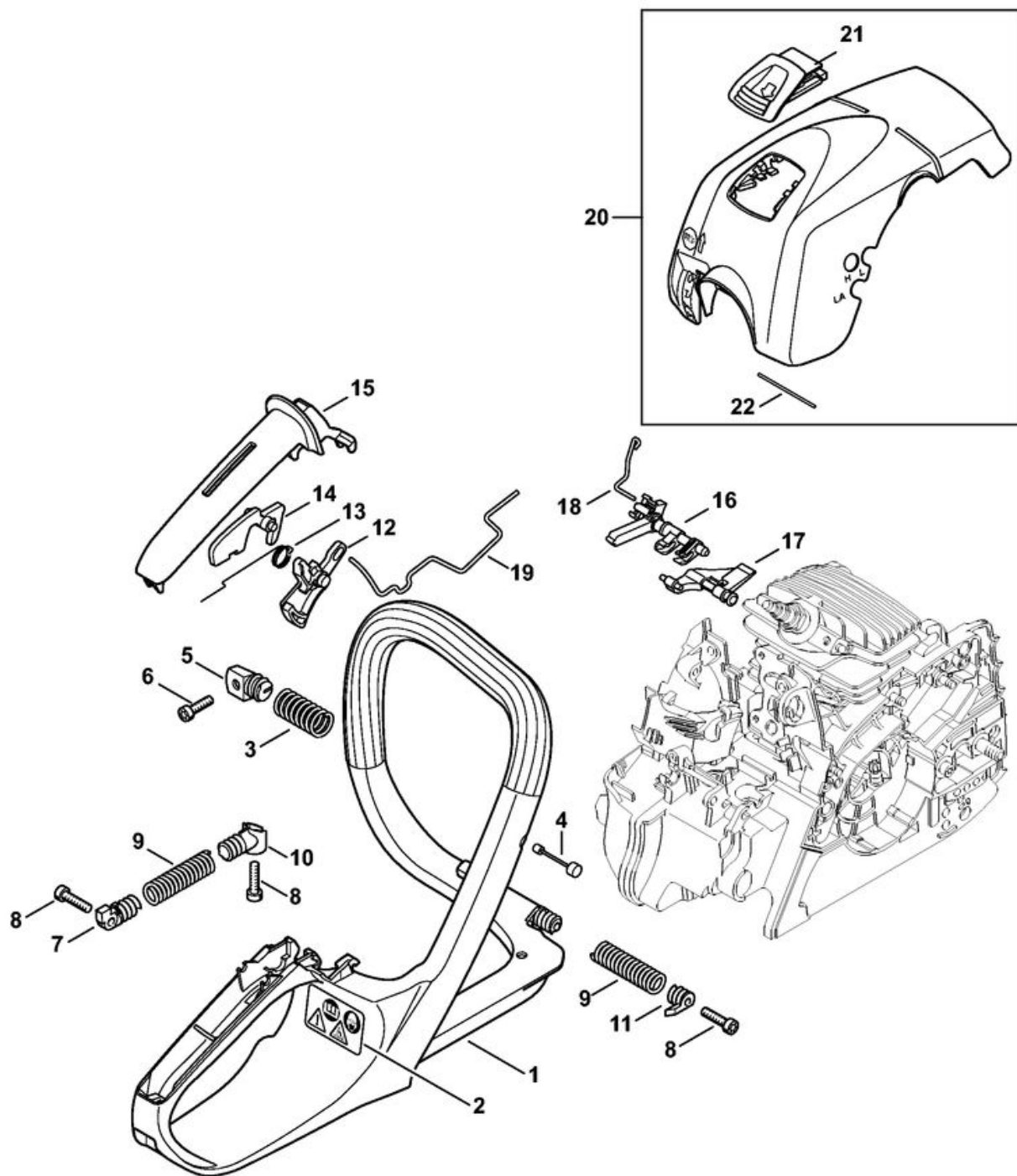


1	1139 120 0608	Carburateur C1Q-S191C	22	1129 121 4800	Membrane de pompe
2	1139 121 5400	Gicleur à soupape	23	1123 129 0905	Joint
3	4116 121 5100	Pointeau d'admission	24	1139 121 0800	Couvercle
4	1132 121 5603	Gicleur fixe 0.50	25	1120 122 7800	Vis à tête bombée fraisée
5	4128 122 3000	Ressort	26	1139 120 7202	Axe de volet de démarrage avec levier
6	1125 121 5000	Levier de réglage d'admission	27	1139 122 3202	Ressort coudé
7	1120 121 9200	Axe	28	1139 120 7100	Axe de papillon avec levier
8	1120 122 6600	Vis à embase	29	1139 122 7101	Vis
9	4229 129 0901	Joint	30	1139 121 2700	Capuchon
10	4229 121 4700	Membrane de réglage	31	1139 122 3201	Ressort coudé
11	1139 120 0800	Couvercle	32	4282 122 9000	Circlip
12	1120 122 6601	Vis à embase	33	1139 121 3503	Levier de papillon
13	1139 120 9700	Jeu de Piston de pompe	34	1139 122 3203	Ressort coudé
14	1139 121 3300	Papillon	35	1139 121 3502	Levier de papillon
15	1125 122 7403	Vis à tête ronde	36	9079 319 0280	Vis à tête plate M3x3,5
16	1139 122 6800	Vis L de richesse au ralenti	37	1139 122 6200	Vis de réglage de régime de ralenti
17	4244 122 6700	Vis H de richesse à haut régime	38	4229 007 1060	Jeu de pièces de carburateur
18	4229 121 2701	Capuchon			
19	1123 121 7800	Tamis			
20	1125 122 4200	Pièce de serrage			
21	1123 121 2904	Volet de démarrage			

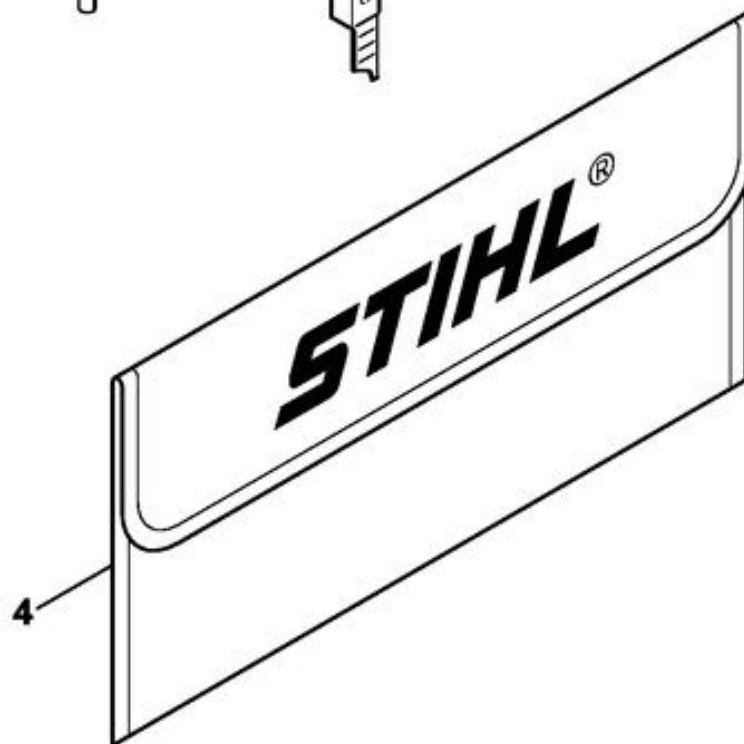
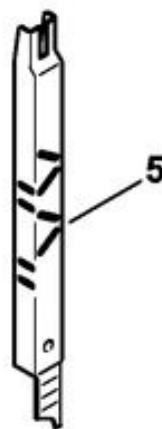
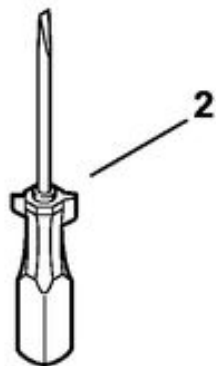
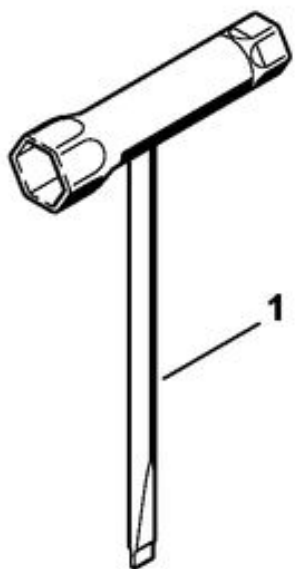


1	1139 120 0605	Carburateur C1Q-S121D			
2	1139 121 5400	Gicleur à soupape			
3	4116 121 5100	Pointeau d'admission			
4	1132 121 5603	Gicleur fixe 0.50			
5	4128 122 3000	Ressort	22	1129 121 4800	Membrane de pompe
6	1125 121 5000	Levier de réglage d'admission	23	1123 129 0905	Joint
7	1120 121 9200	Axe	24	1139 121 0800	Couvercle
8	1120 122 6600	Vis à embase	25	1120 122 7800	Vis à tête bombée fraisée
9	4229 129 0901	Joint	26	1139 120 7200	Axe de volet de démarrage avec levier
10	4229 121 4700	Membrane de réglage	27	1139 122 3202	Ressort coudé
11	1139 120 0800	Couvercle	28	1139 120 7100	Axe de papillon avec levier
12	1120 122 6601	Vis à embase	29	1139 122 7101	Vis
13	1139 120 9700	Jeu de Piston de pompe	30	1139 121 2700	Capuchon
14	1139 121 3300	Papillon	31	1139 122 3201	Ressort coudé
15	1125 122 7403	Vis à tête ronde	32	4282 122 9000	Circlip
16	1139 122 6800	Vis L de richesse au ralenti	33	1139 121 3501	Levier de papillon
17	1139 122 6700	Vis H de richesse à haut régime	34	1139 122 3203	Ressort coudé
18	4229 121 2701	Capuchon	35	1139 121 3502	Levier de papillon
19	1123 121 7800	Tamis	36	9079 319 0280	Vis à tête plate M3x3,5
20	1125 122 4200	Pièce de serrage	37	1139 122 6200	Vis de réglage de régime de ralenti
21	1123 121 2904	Volet de démarrage	38	4229 007 1060	Jeu de pièces de carburateur

1139-GE-F0025-A0



1	1139 791 4903	Cadre de poignée
2	0000 967 3662	Pictogramme d'avertissement MS
3	0000 791 3104	Ressort
4	1139 790 8100	Arrêtoir
5	1139 792 2901	Bouchon de palier AV
6	9075 478 4085	Vis cylindrique IS-D5x18
7	1139 792 2902	Bouchon de palier AV
8	9074 477 4135	Vis cylindrique IS-P5x20
9	0000 791 3103	Ressort
10	1139 792 2903	Bouchon de palier AV
11	1139 792 2900	Bouchon de palier AV
12	1139 182 1000	Manette des gaz
13	1117 182 4500	Ressort coudé
14	1139 182 0800	Levier d'arrêt
15	1139 791 0600	Monture de poignée
16	1139 182 0900	Arbre de commande
17	1139 182 2800	Levier
18	1139 185 1901	Tringlerie de volet de démarrage
19	1139 182 1500	Tringlerie des gaz
20	1139 140 4702	Capot
21	1139 140 3100	Tiroir
22	0000 141 4900	Ressort



1	0000 890 3400	Clé multiple
2	0000 890 2300	Tournevis
3	0812 370 1000	Tournevis T27x120x70
4	0000 891 0810	Pochette à outils
5	1110 893 4000	Calibre d'affûtage