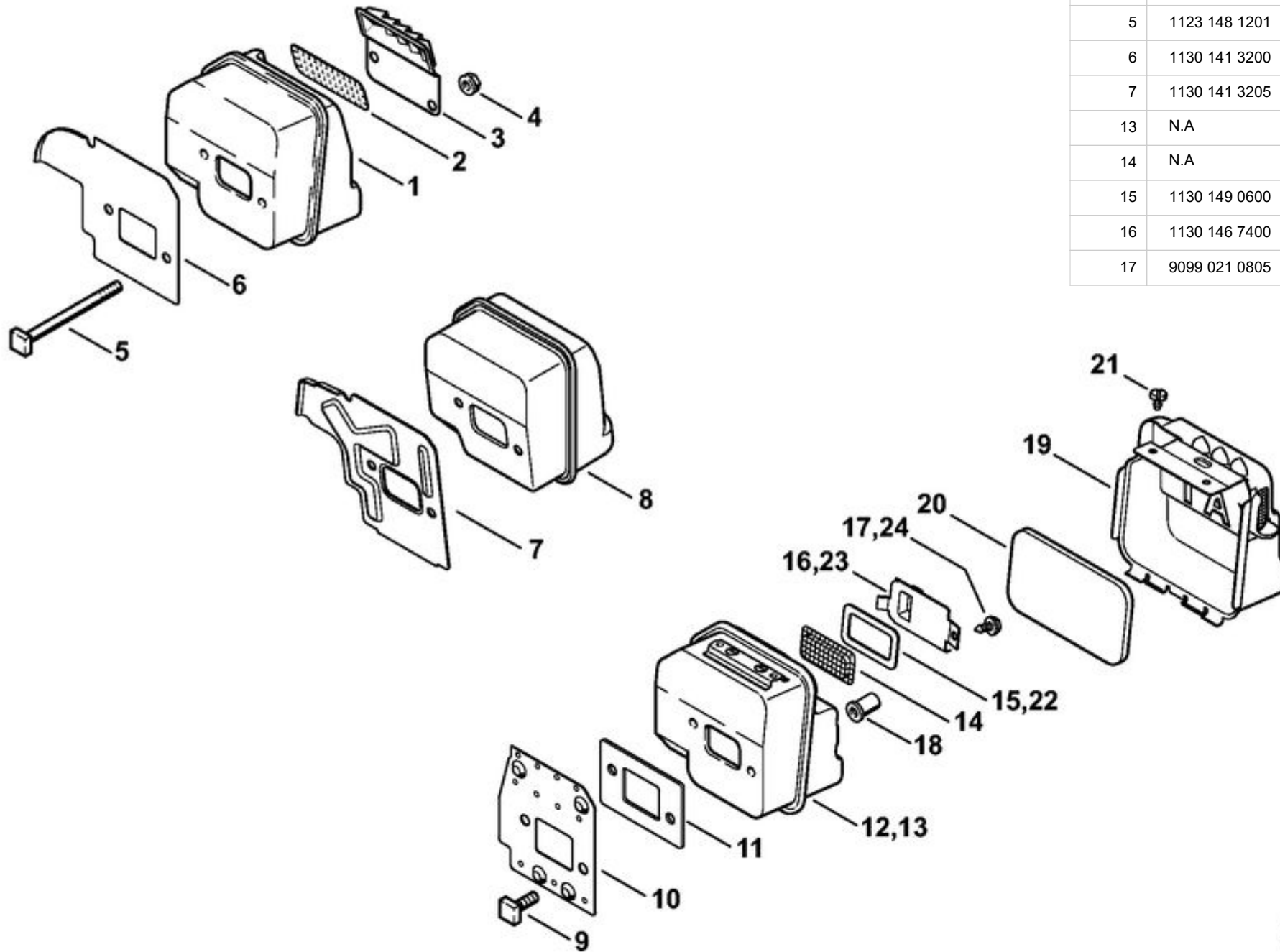
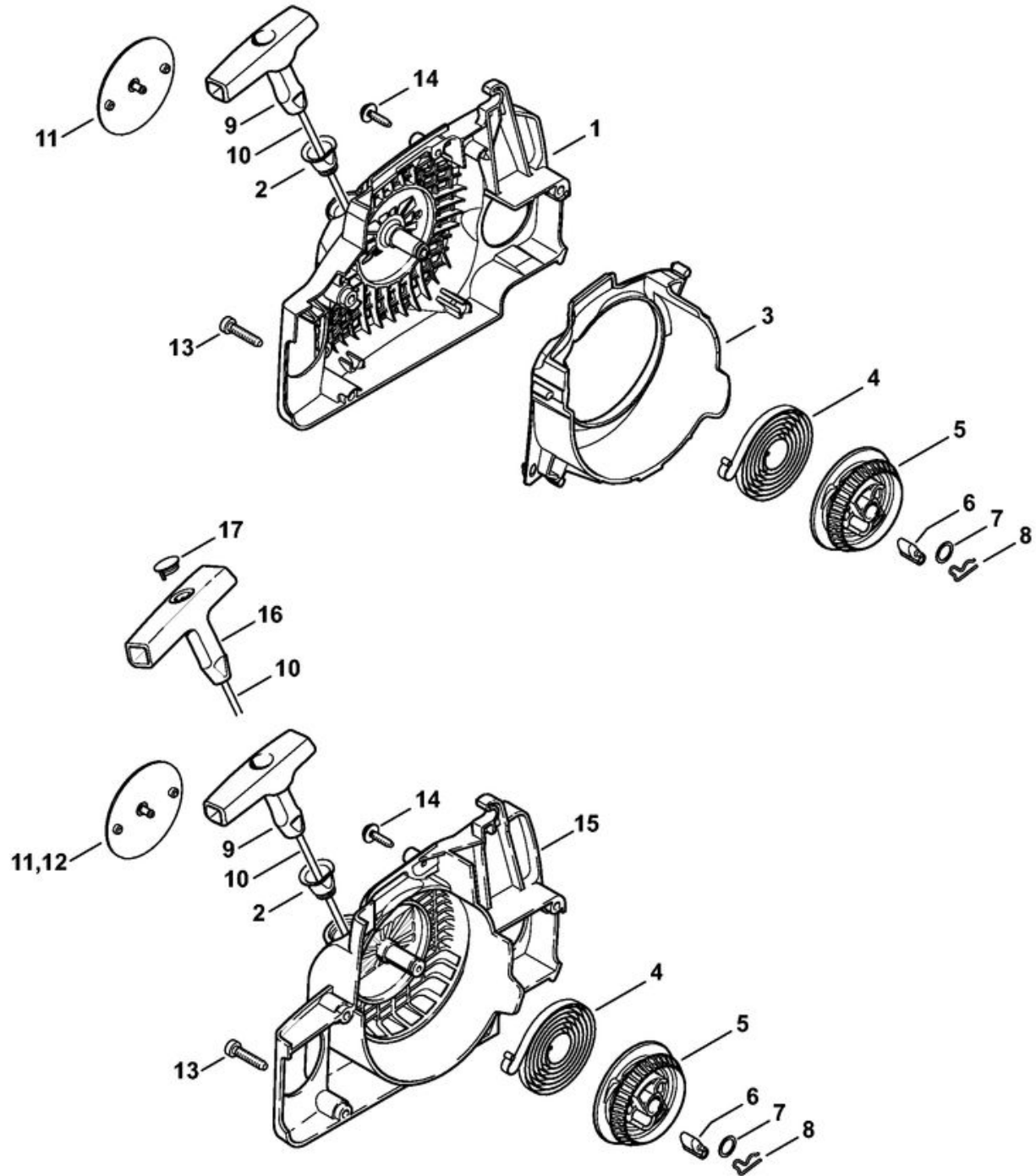


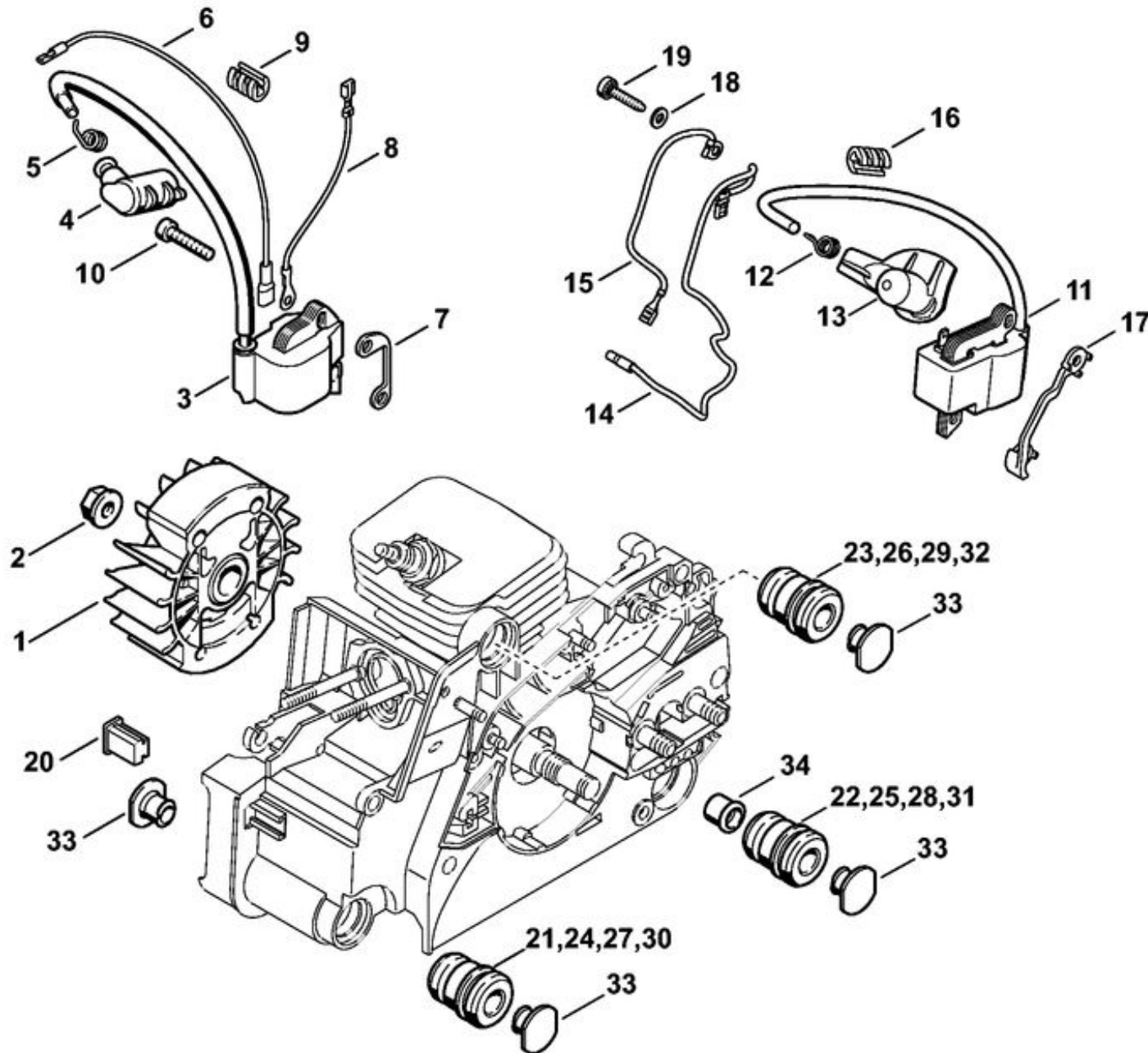
| | | |
|----|---------------|----------------------|
| 1 | 1130 020 3033 | Carter moteur |
| 3 | 1120 162 5200 | Boulon |
| 4 | 1123 162 5200 | Boulon |
| 5 | 1123 162 5205 | Boulon |
| 6 | 1123 664 2400 | Vis à embase |
| 7 | 1123 664 2405 | Vis à embase D9/M8 |
| 8 | 1130 122 6601 | Vis à embase |
| 13 | 1123 640 3200 | Pompe à huile 0,55 |
| 14 | 1130 350 4400 | Réservoir d'huile |
| 15 | 0000 359 1241 | Anneau de joint |
| 16 | 1130 647 9400 | Tuyau |
| 17 | 1123 640 3800 | Crépine d'aspiration |
| 18 | 1130 350 0412 | Réservoir d'essence |
| 19 | 0747 313 6810 | Soupape |
| 20 | 1130 358 7701 | Tuyau |
| 21 | 0000 350 3500 | Crépine d'aspiration |
| 22 | 1130 350 0500 | Bouchon de réservoir |
| 23 | 0000 359 1240 | Anneau de joint |
| 24 | 0000 350 0905 | Corde |
| 25 | 0000 353 0605 | Crochet |



| | | |
|----|---------------|-------------------------|
| 1 | 1130 140 0600 | Silencieux |
| 3 | 1130 145 2900 | Couvercle de silencieux |
| 4 | 9216 261 0700 | Écrou à six pans M5 |
| 5 | 1123 148 1201 | Vis M5x65 |
| 6 | 1130 141 3200 | Tôle de refroidissement |
| 7 | 1130 141 3205 | Tôle de refroidissement |
| 13 | N.A | |
| 14 | N.A | |
| 15 | 1130 149 0600 | Joint de silencieux |
| 16 | 1130 146 7400 | Chicane |
| 17 | 9099 021 0805 | Vis Parker 4,2x6,5 |

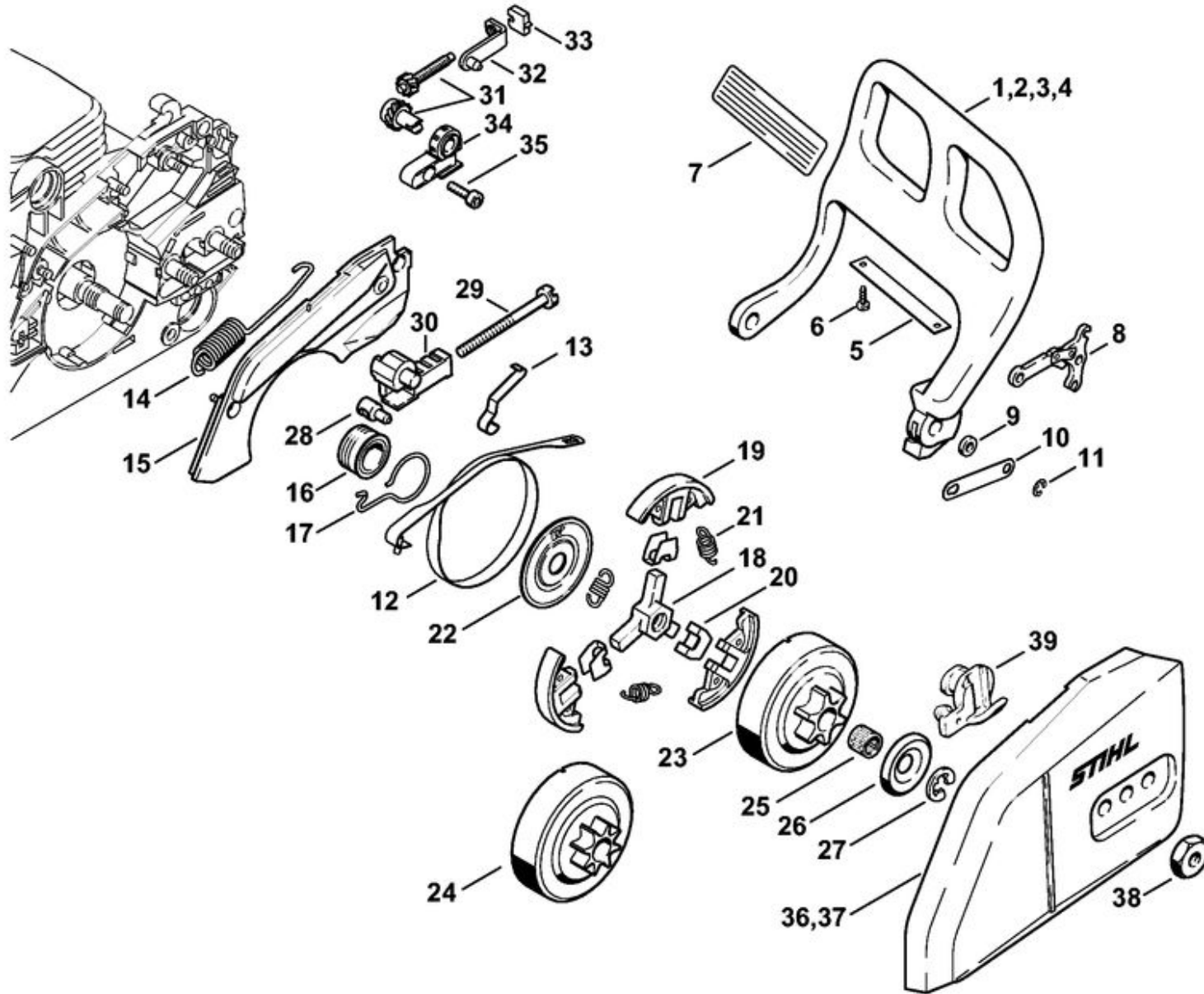


| | | |
|----|---------------|------------------------------------|
| | 1130 080 2110 | Carter de ventilateur avec lanceur |
| 1 | 1130 080 1807 | Carter de ventilateur |
| 2 | 1110 084 9102 | Douille |
| 3 | 1130 084 7801 | Segment |
| 4 | 1129 190 0601 | Ressort de rappel |
| 5 | 1123 195 0400 | Poulie à câble |
| 6 | 1125 195 7200 | Cliquet |
| 7 | 0000 958 0923 | Rondelle |
| 8 | 1118 195 3500 | Ressort |
| 9 | 1121 195 3400 | Poignée |
| 10 | 0000 195 8200 | Câble de lancement Ø 3x800 mm |
| 11 | 1130 967 1505 | Plaque matricule MS 180 |
| 13 | 9075 478 4155 | Vis cylindrique IS-D5x24 |
| 14 | 9104 003 8733 | Vis Parker P4x16 |
| | 1130 080 2100 | Carter de ventilateur avec lanceur |
| 15 | 1130 080 1800 | Carter de ventilateur |

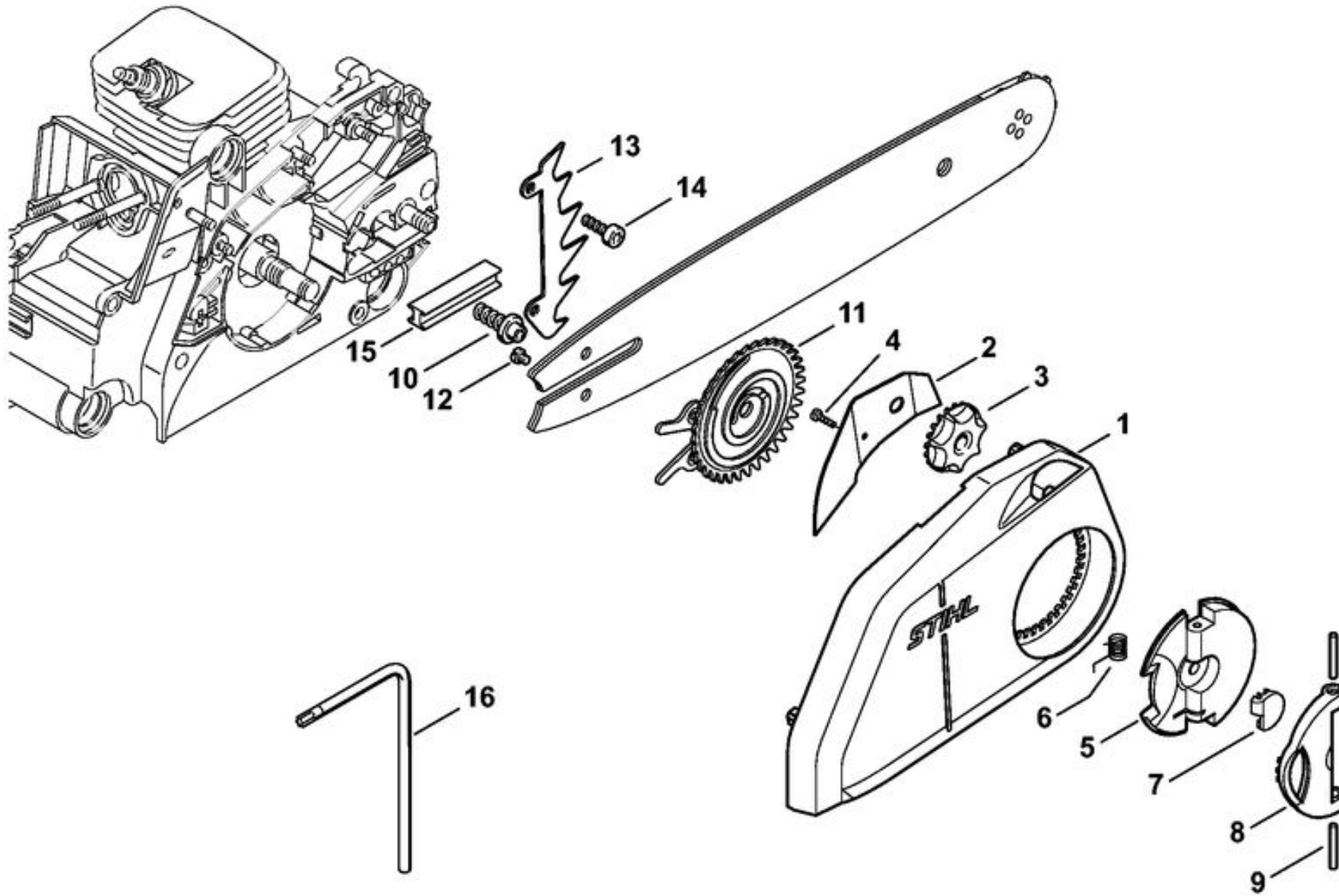


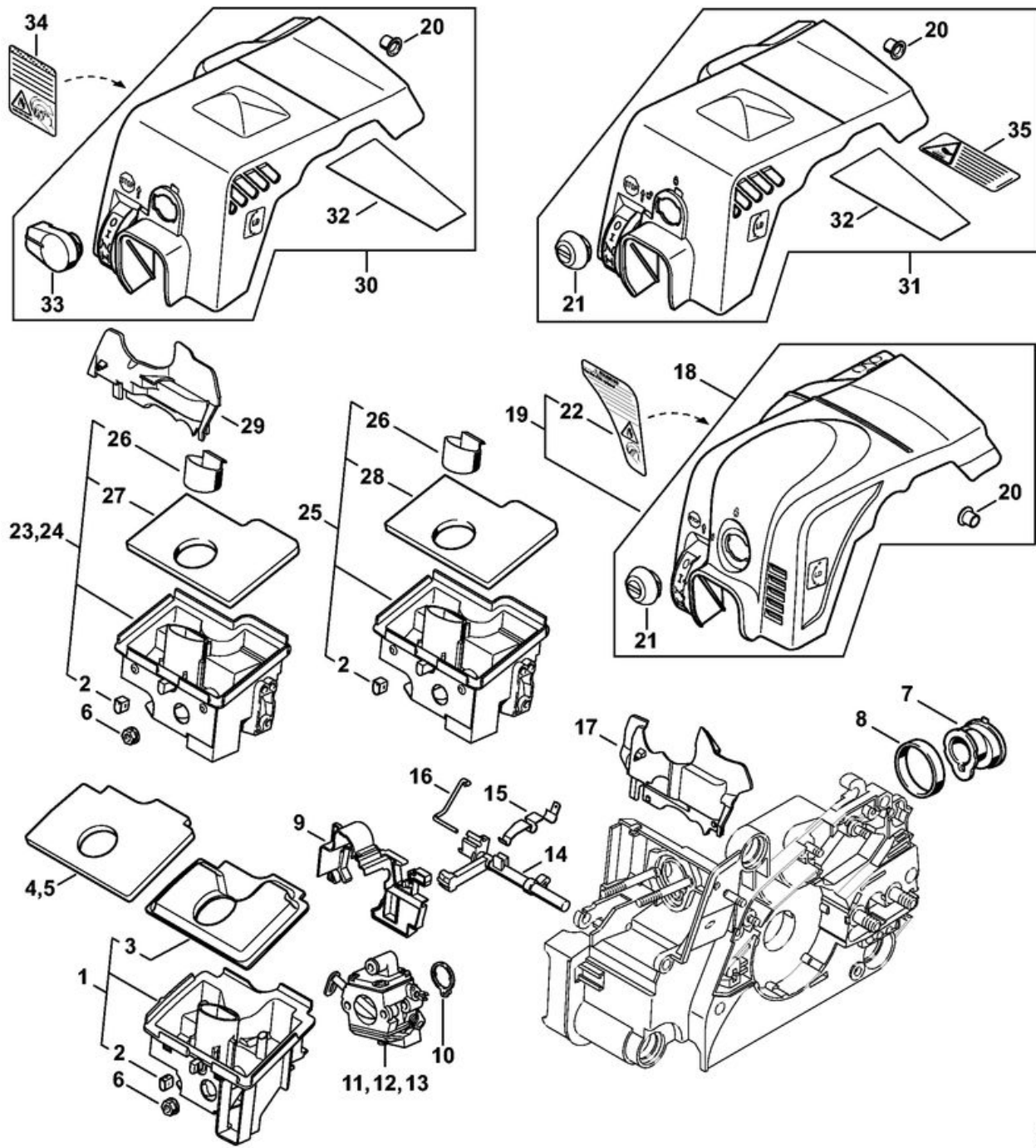
| | | |
|----|---------------|-----------------------------|
| 1 | 1130 400 1201 | Rotor |
| 2 | 0000 955 0802 | Écrou à embase M8x1 |
| 3 | 1130 400 1302 | Module d'allumage |
| 4 | 1128 405 1000 | Contact de câble d'allumage |
| 5 | 0000 998 0604 | Ressort coudé |
| 6 | 1130 440 1101 | Câble de court-circuit |
| 7 | 1130 405 8000 | Pièce isolante |
| 8 | 1130 440 2201 | Câble de masse 125 mm |
| 9 | 1130 448 1201 | Attache de câble |
| 10 | 9075 478 4155 | Vis cylindrique IS-D5x24 |
| 20 | N.A | |
| 21 | 1123 791 2800 | Butoir annulaire |
| 22 | 1123 791 2800 | Butoir annulaire |
| 23 | 1123 791 2800 | Butoir annulaire |
| 33 | 1123 791 7300 | Bouchon |
| 34 | 1123 791 7305 | Bouchon |

| | | |
|----|---------------|--------------------|
| 1 | 1130 792 9100 | Protège-main |
| 4 | 1130 790 9102 | Protège-main (USA) |
| 8 | 1128 160 5000 | Levier |
| 9 | 0000 958 0521 | Rondelle |
| 10 | 1123 162 5800 | Bride de fixation |

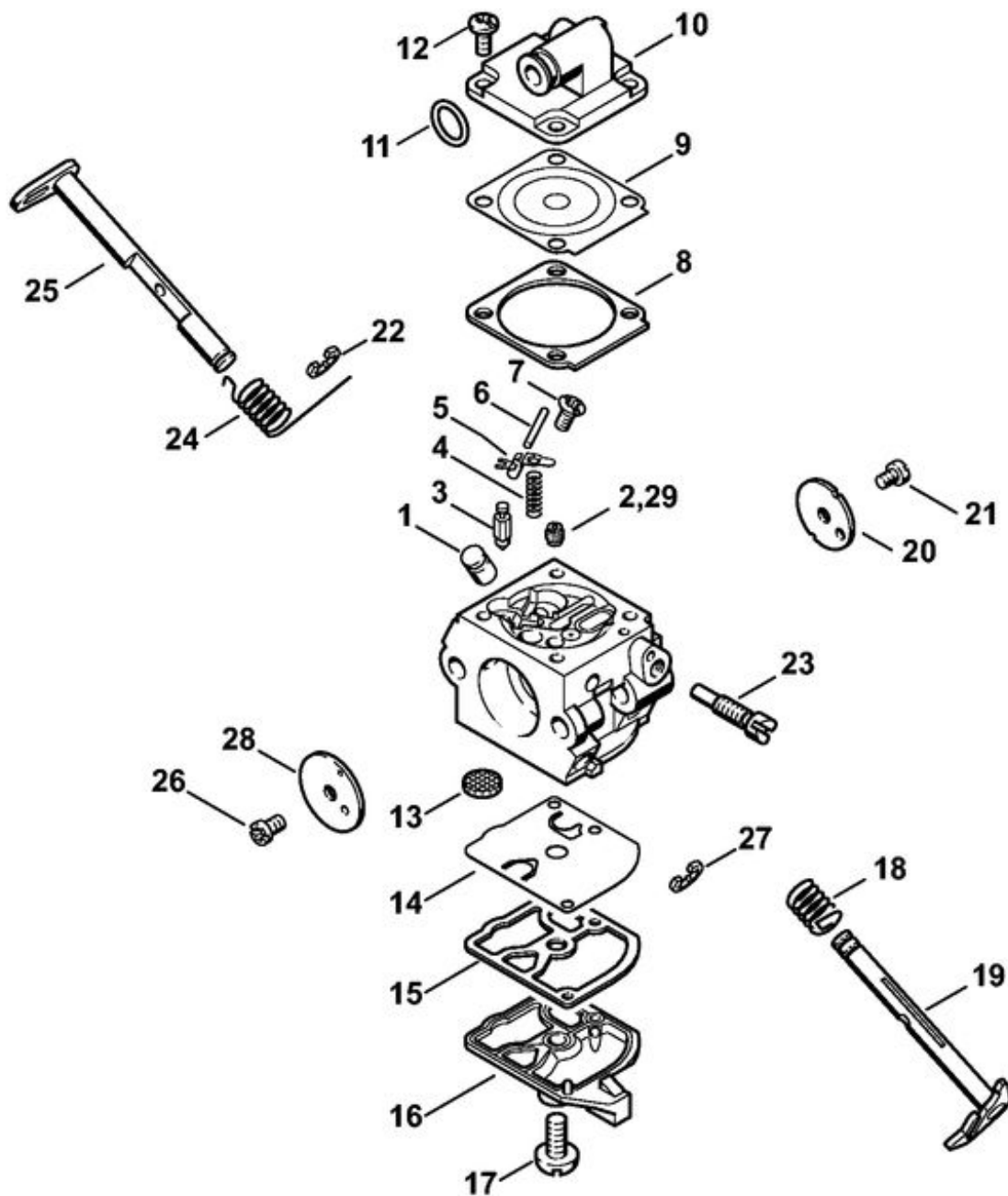


| | | |
|----|---------------|--------------------------------------|
| 11 | 9460 624 0400 | Anneau d'arrêt 4 |
| 12 | 1123 160 5400 | Collier de frein |
| 13 | 1123 162 7800 | Ressort à lame |
| 14 | 1123 162 7900 | Ressort de tension |
| 15 | 1130 021 1100 | Couvercle |
| 16 | 1123 640 7102 | Vis sans fin |
| 17 | 1123 647 2400 | Ressort |
| 18 | 1123 160 2050 | Embrayage |
| 19 | 1129 162 0800 | Masselotte |
| 20 | 1127 162 3000 | Pièce de fixation |
| 21 | 0000 997 5515 | Ressort de tension |
| 22 | 1121 162 1001 | Rondelle de recouvrement |
| 23 | 1123 640 2003 | Pignon 3/8" Picco 6D |
| 24 | 1123 640 2007 | Pignon 1/4" 8D |
| 25 | 9512 933 2260 | Cage à aiguilles 10x13x10 |
| 26 | 0000 958 1022 | Rondelle Ø 27 mm |
| 27 | 9460 624 0801 | Anneau d'arrêt 8x1,3 |
| 28 | 1120 664 1500 | Écrou de tension |
| 29 | 1123 664 1605 | Vis de tension |
| 30 | 1123 664 2205 | Recouvrement |
| | 1123 007 1000 | Jeu de pièces de tension de chaîne |
| 31 | 1123 007 1004 | Jeu de pignon droit / vis de tension |
| 32 | 1123 640 1900 | Coulisse de tension |
| 33 | 1123 664 1400 | Pièce de pression |
| 34 | 1123 664 2200 | Recouvrement |
| 35 | 9075 478 3015 | Vis cylindrique IS-D4x15 |
| 36 | 1123 640 1705 | Couvercle de pignon |
| 37 | 1123 640 1704 | Couvercle de pignon |
| 38 | 0000 955 0801 | Écrou à six pans M8 |
| 39 | 1123 656 7700 | Arrêt de chaîne |

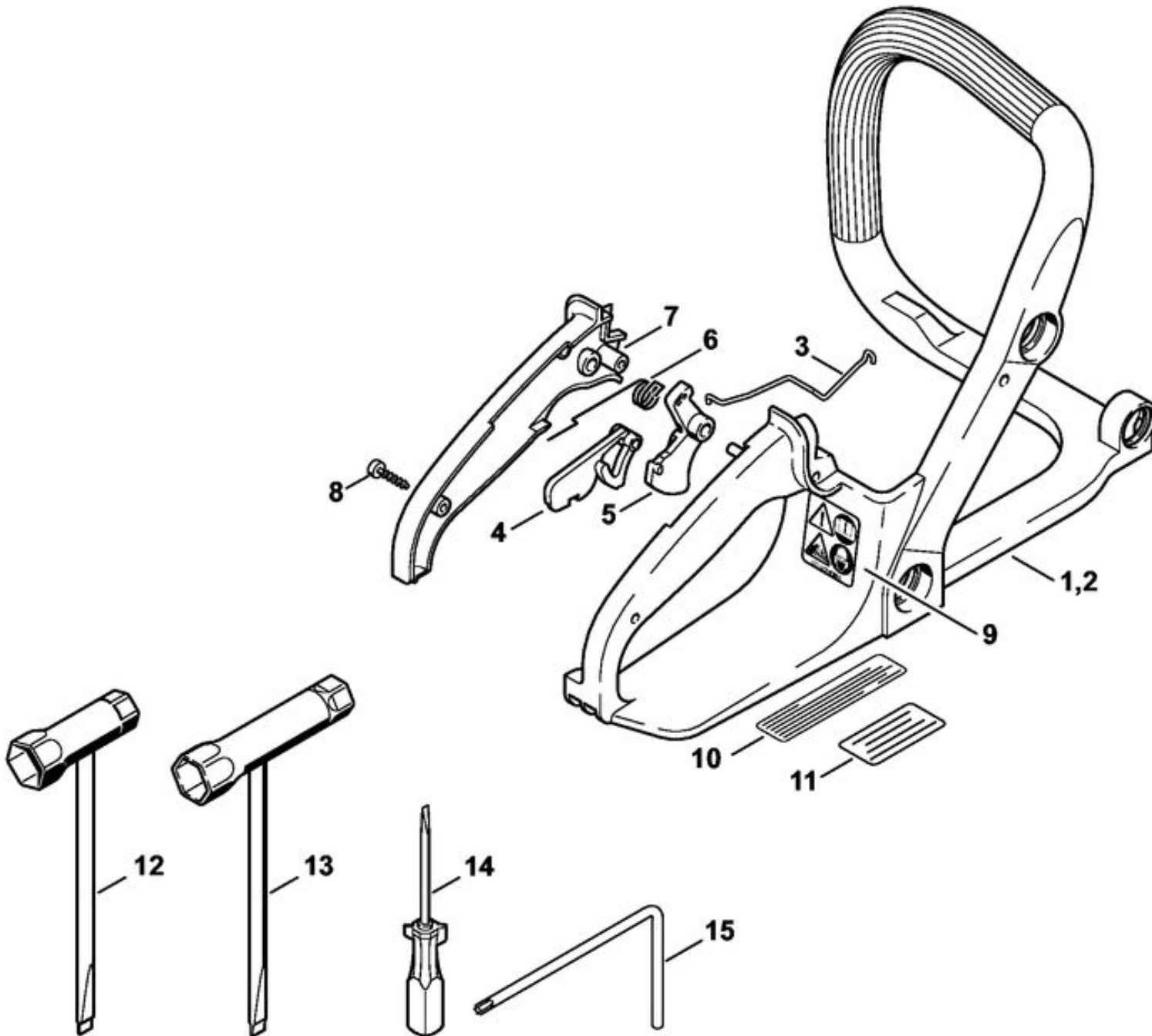




| | | |
|----|---------------|---|
| 1 | 1130 140 2814 | Boîtier de filtre |
| 2 | 1130 124 7100 | Douille |
| 3 | 1130 141 1702 | Élément filtrant plat, feutre |
| 4 | 1130 141 1701 | Élément filtrant plat |
| 5 | 1130 141 1704 | Élément filtrant plat (RUS) |
| 6 | 9216 261 0700 | Écrou à six pans M5 |
| 7 | 1130 141 2200 | Coude |
| 8 | 1130 022 2000 | Anneau |
| 9 | 1130 141 6300 | Déflecteur d'air |
| 10 | 1130 141 1800 | Douille |
| 11 | 1130 120 0603 | Carburateur C1Q-S57H |
| 12 | 1130 120 0608 | Carburateur C1Q-S152E |
| 13 | 1130 120 0606 | Carburateur C1Q-S137G (BR) |
| 14 | 1130 182 0900 | Arbre de commande |
| 15 | 1130 442 1602 | Ressort de connexion |
| 16 | 1130 185 2000 | Tringlerie de volet de démarrage |
| 17 | 1130 124 3204 | Déflecteur d'air |
| 18 | 1130 140 4714 | Capot |
| 19 | 1130 141 1801 | Douille |
| 20 | 1130 141 2306 | Verrou |
| 21 | 1130 140 2803 | Boîtier de filtre |
| 23 | 1130 140 2808 | Boîtier de filtre (AUS, NZ) |
| 24 | 1130 141 1101 | Insert |
| 25 | 1130 124 0800 | Élément filtrant plat |
| 26 | 1130 124 0801 | Élément filtrant plat, feutre (AUS, NZ) |
| 27 | 1130 124 3200 | Déflecteur d'air |
| 28 | 1130 140 4709 | Capot |
| 29 | 1130 084 8300 | Feuille calorifuge |
| 30 | 1130 141 2300 | Verrou |

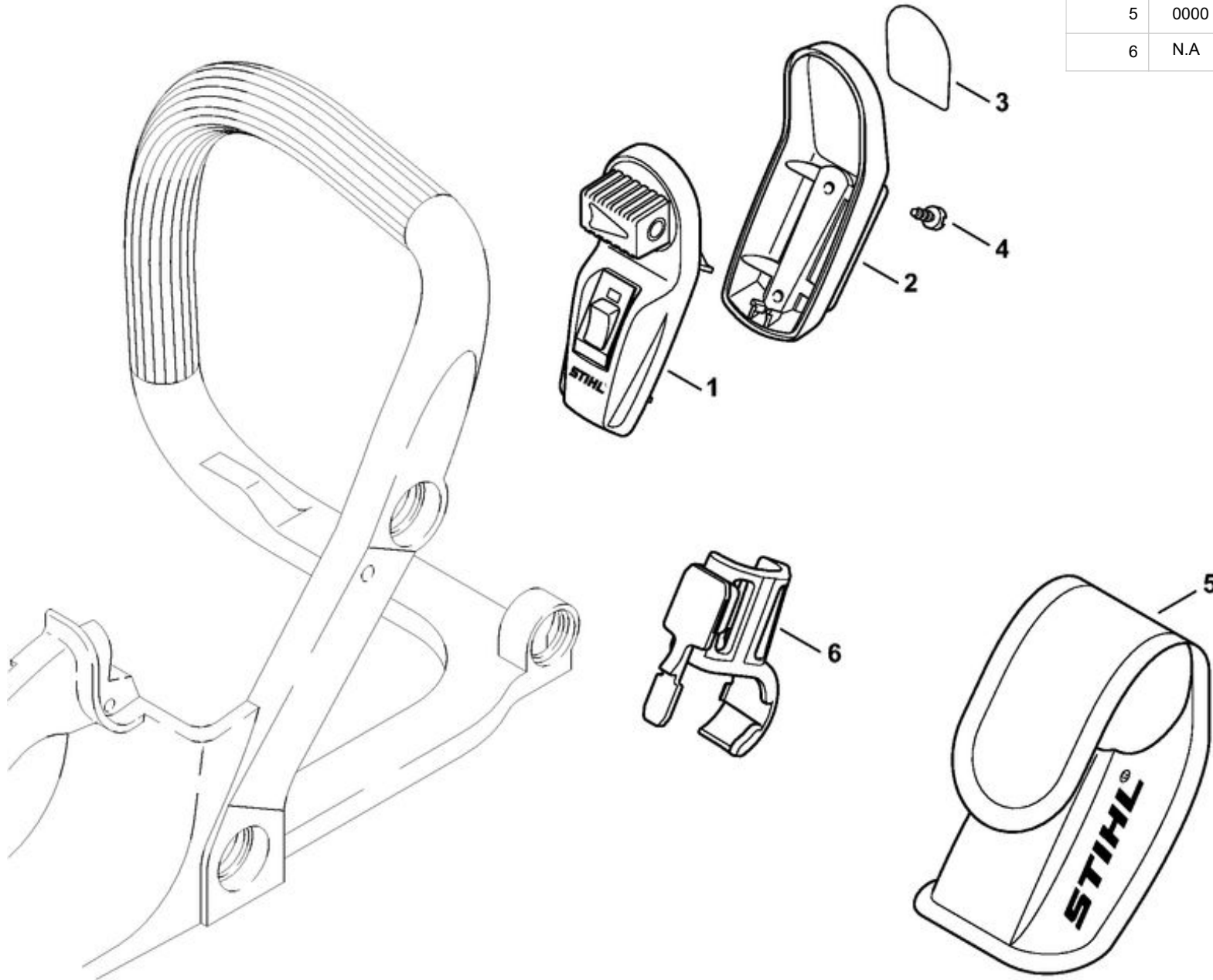


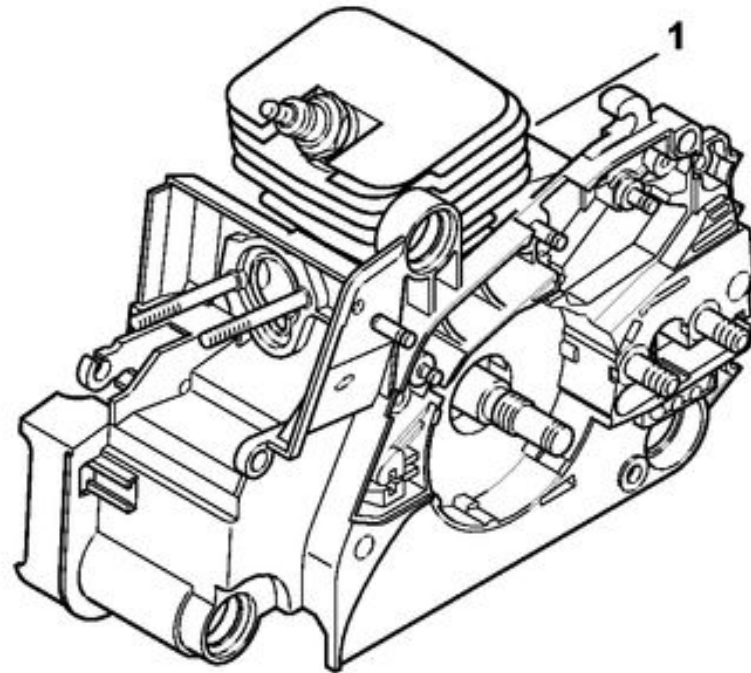
| | | |
|----|---------------|---|
| | 1130 120 0608 | Carburateur C1Q-S152E (pas USA) |
| 1 | 1130 121 5401 | Gicleur à soupape |
| 2 | 1123 121 5602 | Gicleur fixe 0.46 |
| 3 | Z000018Z000 | Pointeau d'admission |
| 4 | 1130 122 3001 | Ressort |
| 5 | 1125 121 5000 | Levier de réglage d'admission |
| 6 | 1120 121 9200 | Axe |
| 7 | 1120 122 6600 | Vis à embase |
| 8 | N.A. | |
| 9 | N.A. | |
| 10 | 1130 121 0800 | Couvercle |
| 11 | 9646 945 0490 | Joint torique 7x1,5 |
| 12 | 1120 122 6601 | Vis à embase |
| 13 | 1123 121 7800 | Tamis |
| 14 | N.A. | |
| 15 | N.A. | |
| 16 | 1130 121 0801 | Couvercle |
| 17 | 1120 122 7800 | Vis à tête bombée fraisée |
| 18 | 1123 122 3000 | Ressort |
| 19 | 1130 120 7101 | Axe de papillon avec levier |
| 20 | 1130 121 3302 | Papillon |
| 21 | 1120 122 7400 | Vis à tête ronde |
| 22 | N.A. | |
| 23 | 1130 122 6301 | Vis de réglage de régime de ralenti |
| 24 | 1123 122 3203 | Ressort coudé |
| 25 | N.A. | |
| 26 | 1125 122 7403 | Vis à tête ronde |
| 27 | N.A. | |
| 28 | 1132 121 2901 | Volet de démarrage |
| 29 | 4137 121 5601 | Gicleur fixe 0.42 (Gicleur pour altitude) |
| | 1130 007 1061 | Jeu de pièces de carburateur |

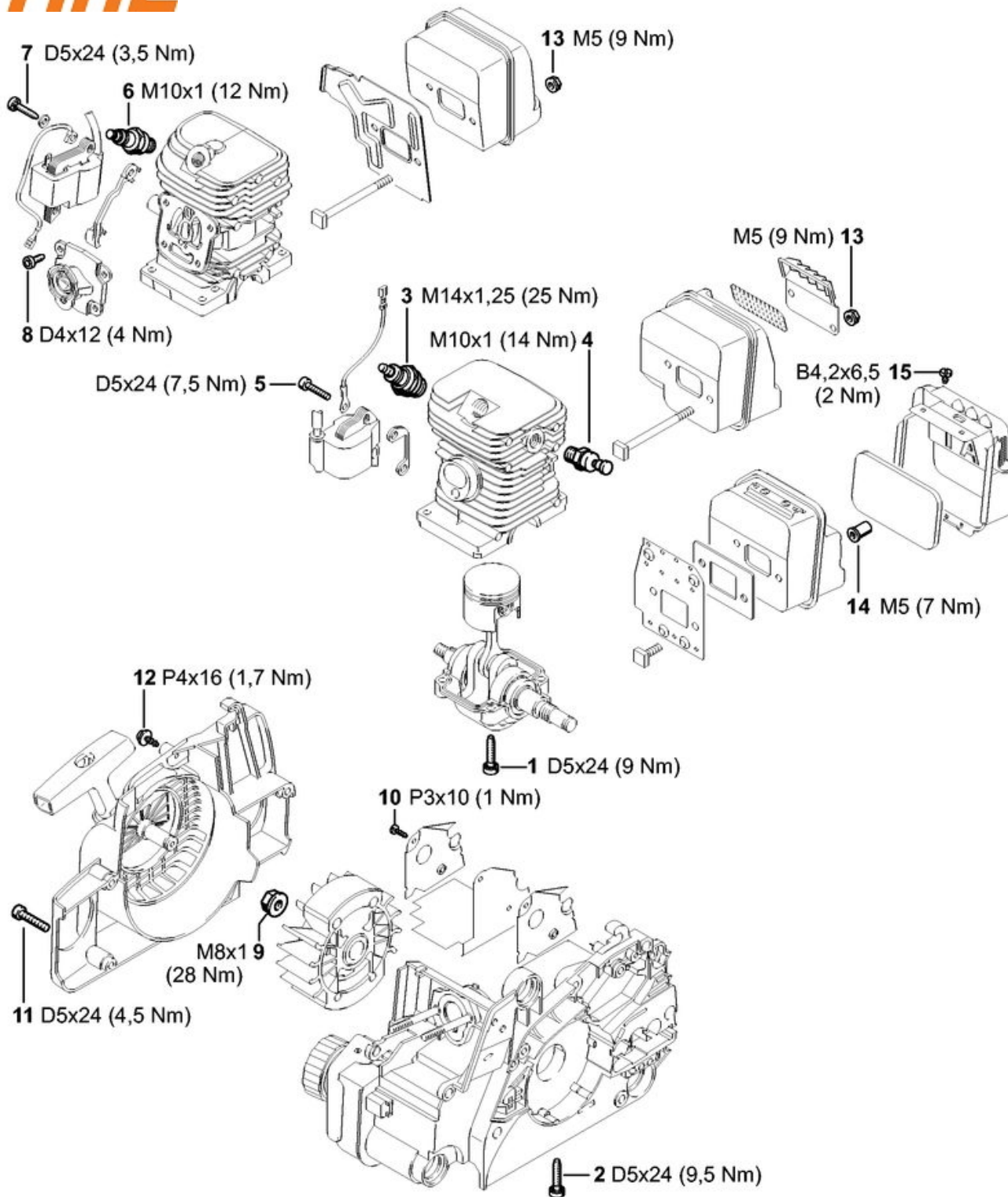


| | | |
|----|---------------|--------------------------------|
| 1 | 1130 791 4901 | Cadre de poignée |
| 3 | 1130 182 1502 | Tringlerie des gaz |
| 4 | 1130 182 0800 | Levier d'arrêt |
| 5 | 1130 182 1002 | Manette des gaz |
| 6 | 1117 182 4500 | Ressort coudé |
| 7 | 1130 791 0601 | Monture de poignée |
| 8 | 9074 478 3075 | Vis cylindrique IS-P4x19 |
| 9 | 0000 967 7250 | Pictogramme d'avertissement MS |
| 11 | N.A | |
| 12 | 1129 890 3401 | Clé multiple |
| 14 | 0000 890 2300 | Tournevis |
| 15 | 0812 370 1000 | Tournevis T27x120x70 |

| | | |
|---|---------------|-----------------------------|
| 1 | 0000 400 0200 | Laser |
| 2 | 0000 430 9900 | Demi-carter inférieur |
| 3 | 0000 967 7307 | Pictogramme d'avertissement |
| 4 | 9074 478 2967 | Vis cylindrique IS-P4x10 |
| 5 | 0000 491 0100 | Sac |
| 6 | N.A | |







| | | |
|----|---------------|--|
| 1 | 9075 478 4159 | Vis cylindrique IS-D5x24 (À denture indesserrable) |
| 2 | 9075 478 4159 | Vis cylindrique IS-D5x24 (À denture indesserrable) |
| 3 | 0000 400 7000 | Bougie NGK BPMR7A |
| 5 | 9075 478 4155 | Vis cylindrique IS-D5x24 |
| 7 | 9075 478 3012 | Vis cylindrique IS-D4x12 |
| 8 | 9075 478 3022 | Vis cylindrique IS-D4x20 |
| 9 | 0000 955 0802 | Écrou à embase M8x1 |
| 11 | 9075 478 4155 | Vis cylindrique IS-D5x24 |
| 12 | 9104 003 8733 | Vis Parker P4x16 |
| 13 | 9216 261 0700 | Écrou à six pans M5 |

| | | |
|---|---------------|--------------------------|
| 1 | 9075 478 4115 | Vis cylindrique IS-D5x16 |
| 2 | 1123 664 2400 | Vis à embase |
| 3 | 1123 664 2405 | Vis à embase D9/M8 |
| 5 | 9075 478 3015 | Vis cylindrique IS-D4x15 |
| 6 | 1123 160 2050 | Embrayage |
| 8 | 9216 261 0700 | Écrou à six pans M5 |
| 9 | 9074 478 3075 | Vis cylindrique IS-P4x19 |

