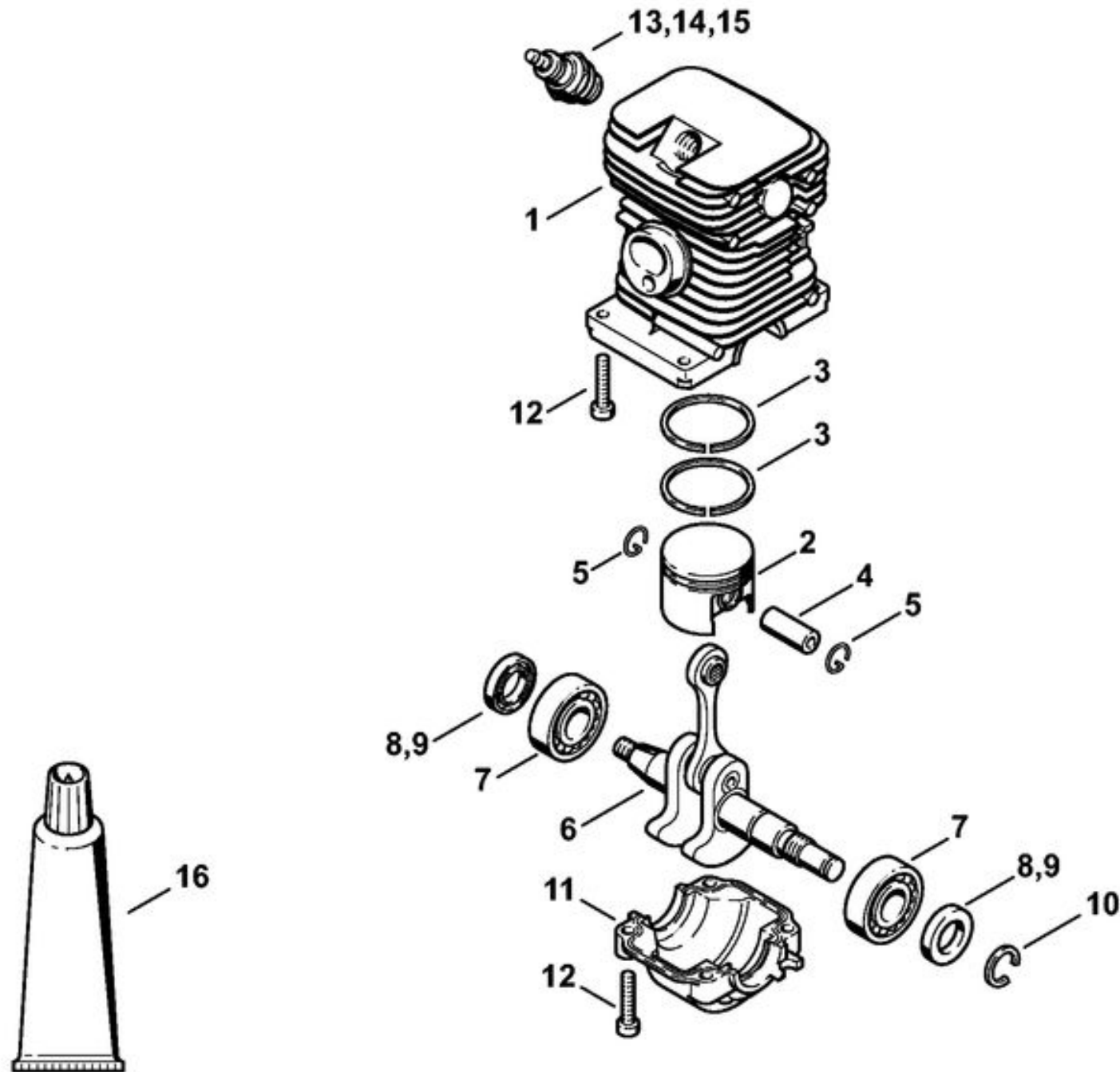
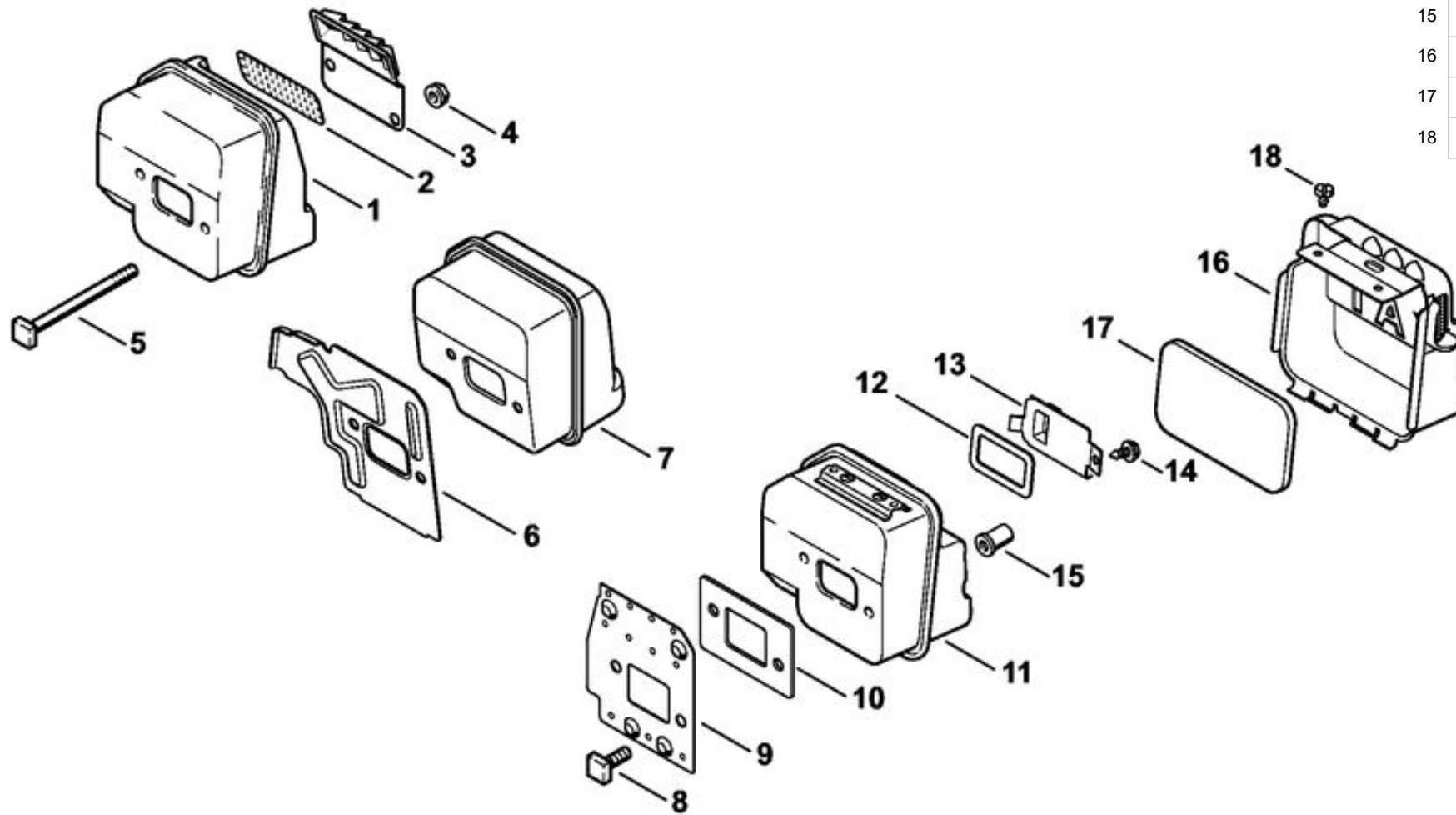


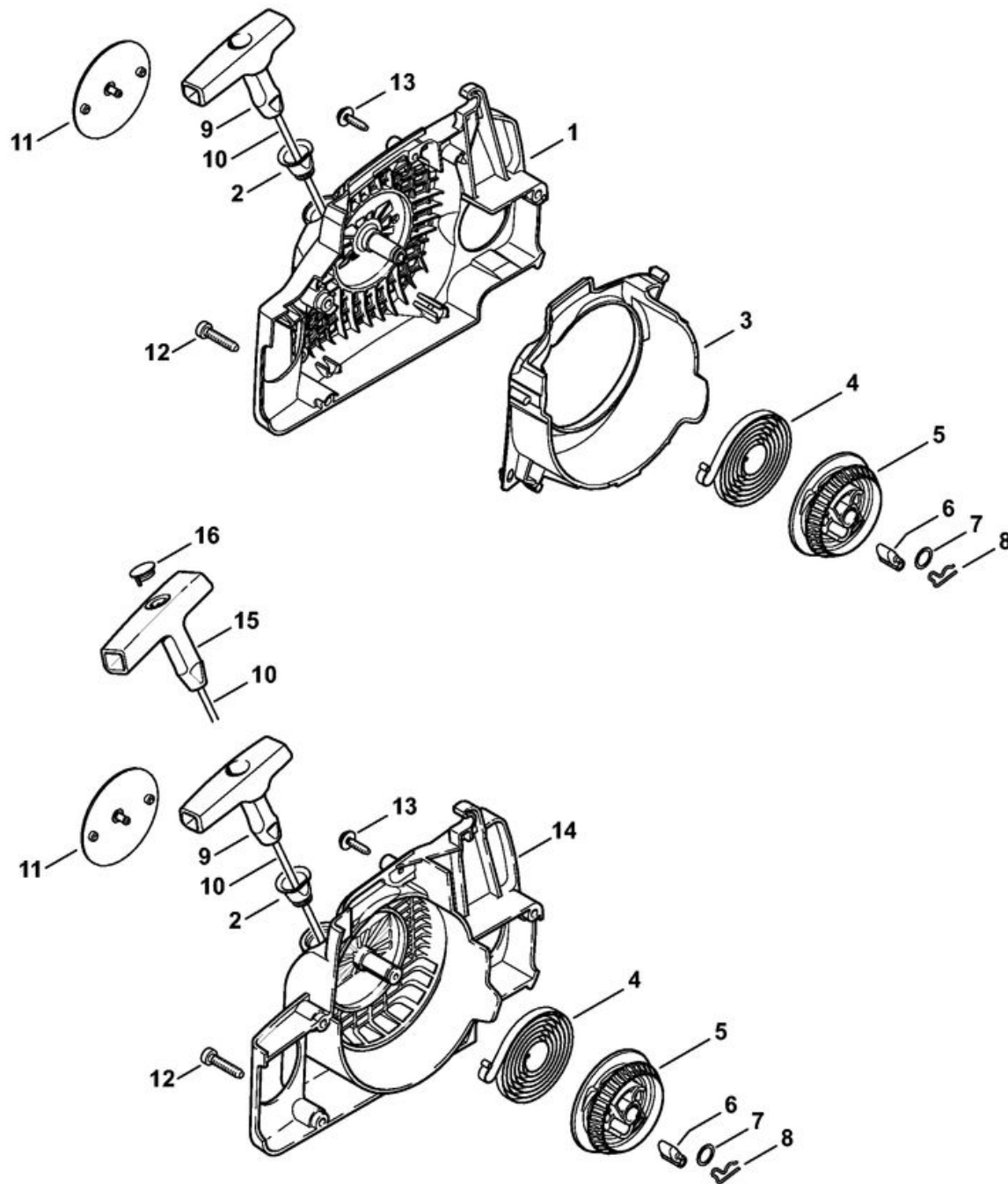
1	1130 020 3033	Carter moteur
2	1120 162 5200	Boulon
3	1123 162 5200	Boulon
4	1123 162 5205	Boulon
5	1123 664 2400	Vis à embase
6	1123 664 2405	Vis à embase D9/M8
7	1130 122 6601	Vis à embase
8	1130 084 8303	Feuille calorifuge
9	1130 145 3400	Plaque calorifuge
10	9104 003 8600	Vis Parker P3x10
11	1123 640 3200	Pompe à huile 0,55
12	1130 350 4400	Réservoir d'huile
13	0000 359 1241	Anneau de joint
14	1130 647 9400	Tuyau
15	1123 640 3800	Crépine d'aspiration
16	1130 350 0412	Réservoir d'essence
17	0747 313 6810	Soupape
18	1130 358 7701	Tuyau
19	0000 350 3500	Crépine d'aspiration
20	1130 350 0500	Bouchon de réservoir
21	0000 359 1240	Anneau de joint
22	0000 350 0905	Corde
23	0000 353 0605	Crochet



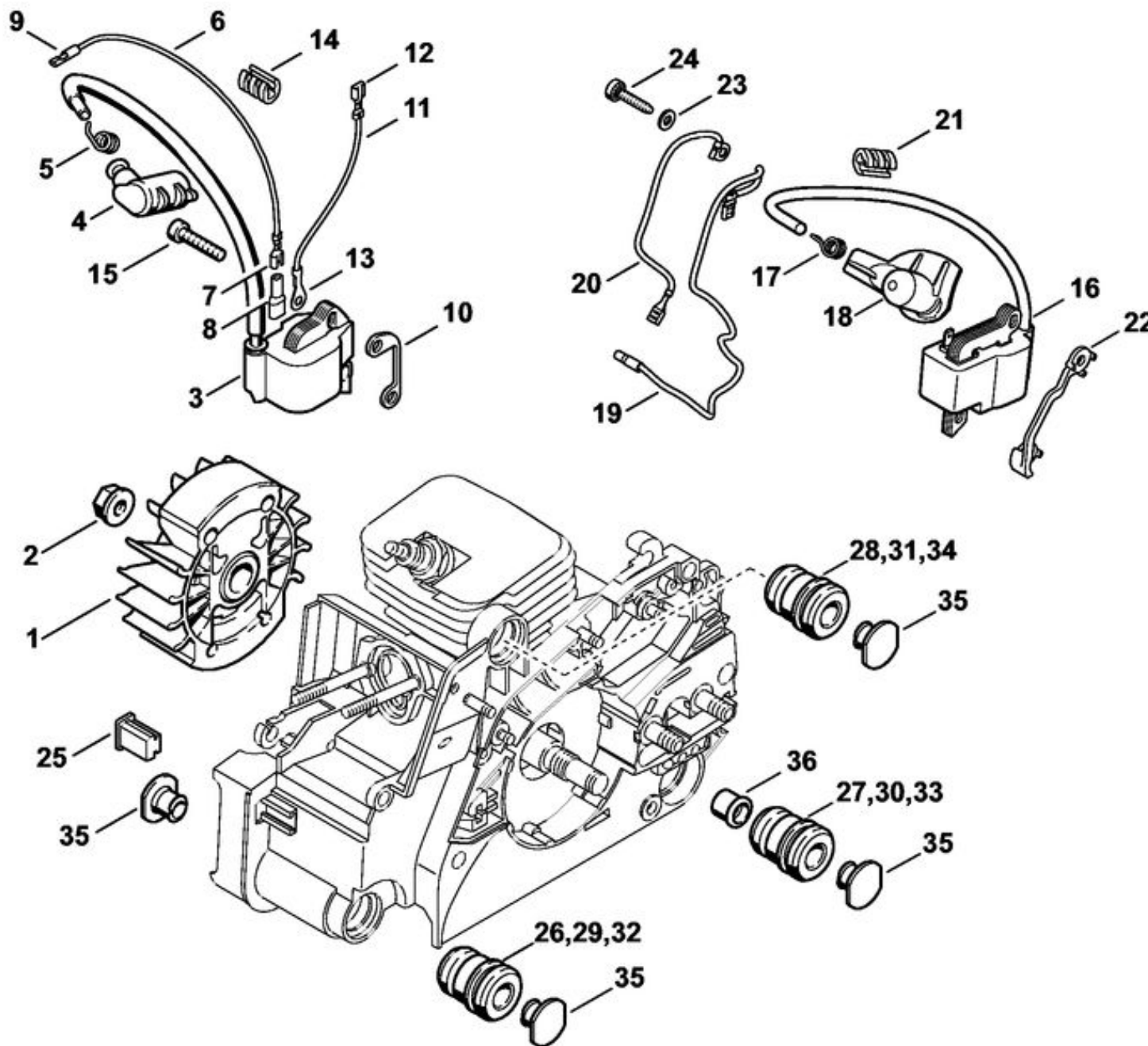
1	1130 020 1207	Cylindre avec piston Ø 37 mm
2	1130 030 2000	Piston Ø 37 mm
3	1130 034 3003	Segment de piston Ø 37x1,2 mm
4	1130 034 1500	Axe de piston 8x4x25
5	9463 650 0807	Jonc d'arrêt 8x0,7
6	1132 030 0401	Vilebrequin
7	9503 003 0312	Roulement rainuré à billes 6002
8	9638 003 1581	Bague d'étanchéité 15x25x5
9	9639 003 1585	Bague d'étanchéité 15x25x5
10	9468 621 1520	Circlip 15x1
11	1130 021 2504	Carter inférieur
12	9075 478 4159	Vis cylindrique IS-D5x24
13	0000 400 7000	Bougie NGK BPMR7A
14		Bougie STIHL
15	1110 400 7005	Bougie Bosch WSR 6 F
16	0783 830 2000	Tube de pâte d'étanchéité HT rouge



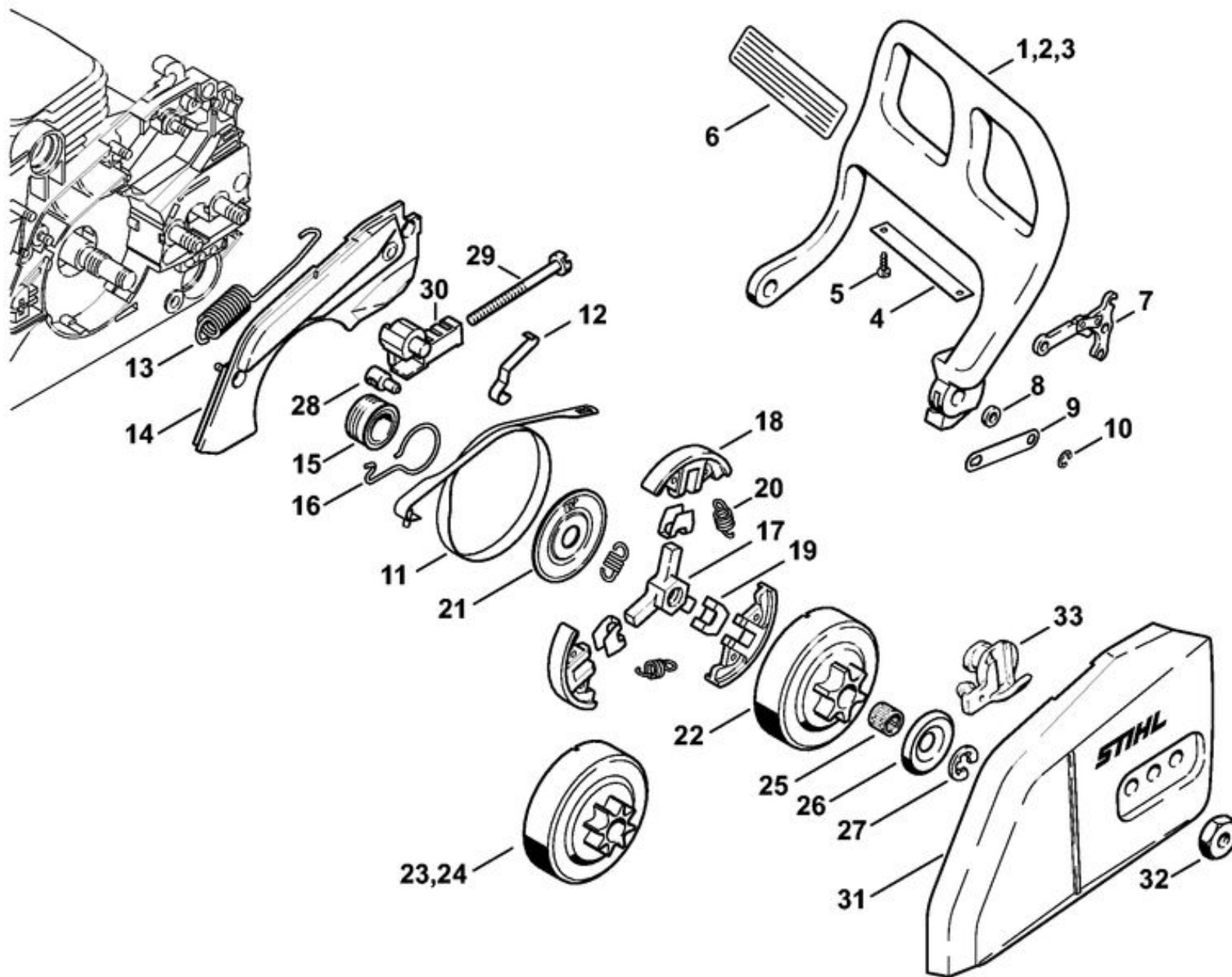
8	0000 148 1200	Vis M5x15
9	1130 141 3201	Tôle de refroidissement
10	1130 149 0601	Joint de silencieux
11	1130 140 0613	Silencieux
12	1130 149 0600	Joint de silencieux
13	1130 146 7400	Chicane
14	9099 021 0805	Vis Parker 4,2x6,5
15	0000 148 2000	Écrou
16	1130 140 0500	Monture de protection
17	1130 146 9000	Garniture isolante
18	9099 021 0805	Vis Parker 4,2x6,5



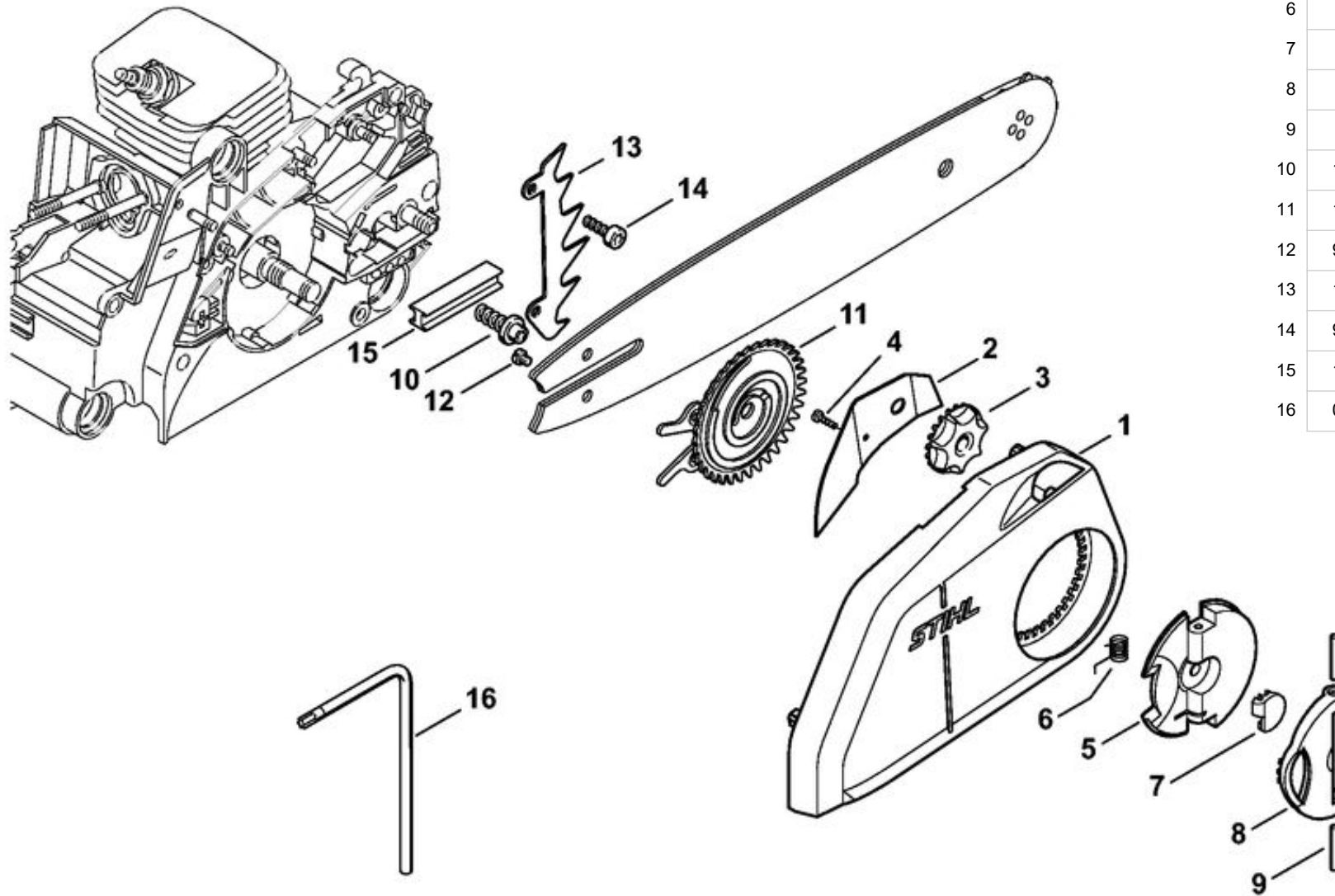
2	1110 084 9102	Douille
4	1129 190 0601	Ressort de rappel
5	1123 195 0400	Poulie à câble
6	1125 195 7200	Cliquet
7	0000 958 0923	Rondelle
8	1118 195 3500	Ressort
9	1121 195 3400	Poignée
10	0000 195 8200	Câble de lancement Ø 3x800 mm
11	1130 967 1504	Plaque matricule MS 170
12	9075 478 4155	Vis cylindrique IS-D5x24
13	9104 003 8733	Vis Parker P4x16
	1130 080 2100	Carter de ventilateur avec lanceur
	1130 080 2105	Carter de ventilateur avec lanceur
14	1130 080 1800	Carter de ventilateur
15	0000 190 3402	Poignée ElastoStart Ø 3 mm
16	0000 195 7001	Capuchon



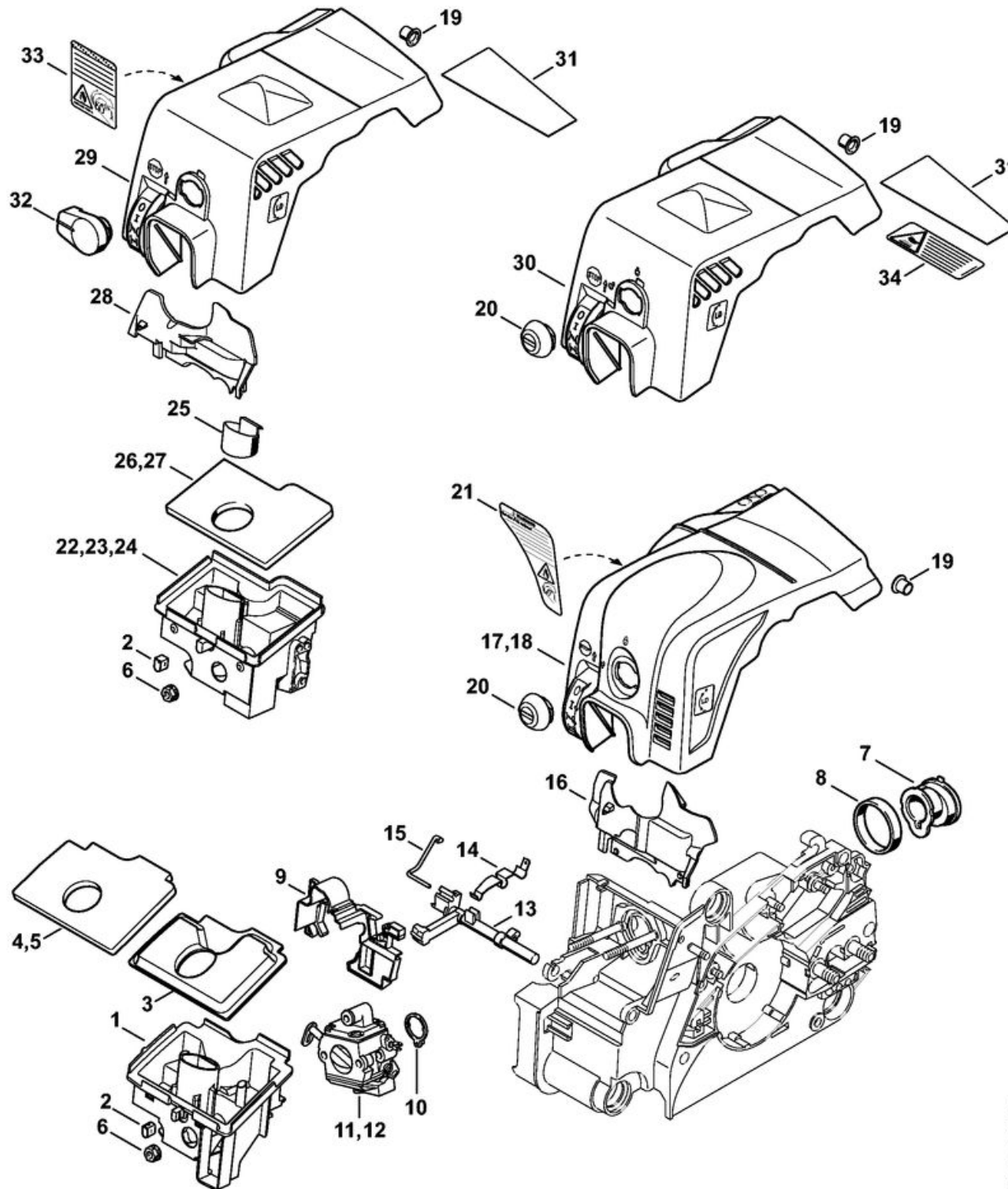
1	1130 400 1201	Rotor
2	0000 955 0802	Écrou à embase M8x1
3	1130 400 1302	Module d'allumage
4	1128 405 1000	Contact de câble d'allumage
5	0000 998 0604	Ressort coudé
6	1130 440 1101	Câble de court-circuit
7		Clip enfichable 4,8-1
8		Douille
9	0751 030 8490	Clip rond 3,5
10	1130 405 8000	Pièce isolante
11	1130 440 2201	Câble de masse 125 mm
12	0751 030 8953	Clip enfichable 4,8-1
13		Cosse de câble A5-1,5
14	1130 448 1201	Attache de câble
15	9075 478 4155	Vis cylindrique IS-D5x24
25		Butoir d'arrêt
		Système AV normal:
26	1123 791 2800	Butoir annulaire
27	1123 791 2800	Butoir annulaire
28	1123 791 2800	Butoir annulaire
		Système AV dur:
		Système AV ErgoStart:
35	1123 791 7300	Bouchon
36	1123 791 7305	Bouchon



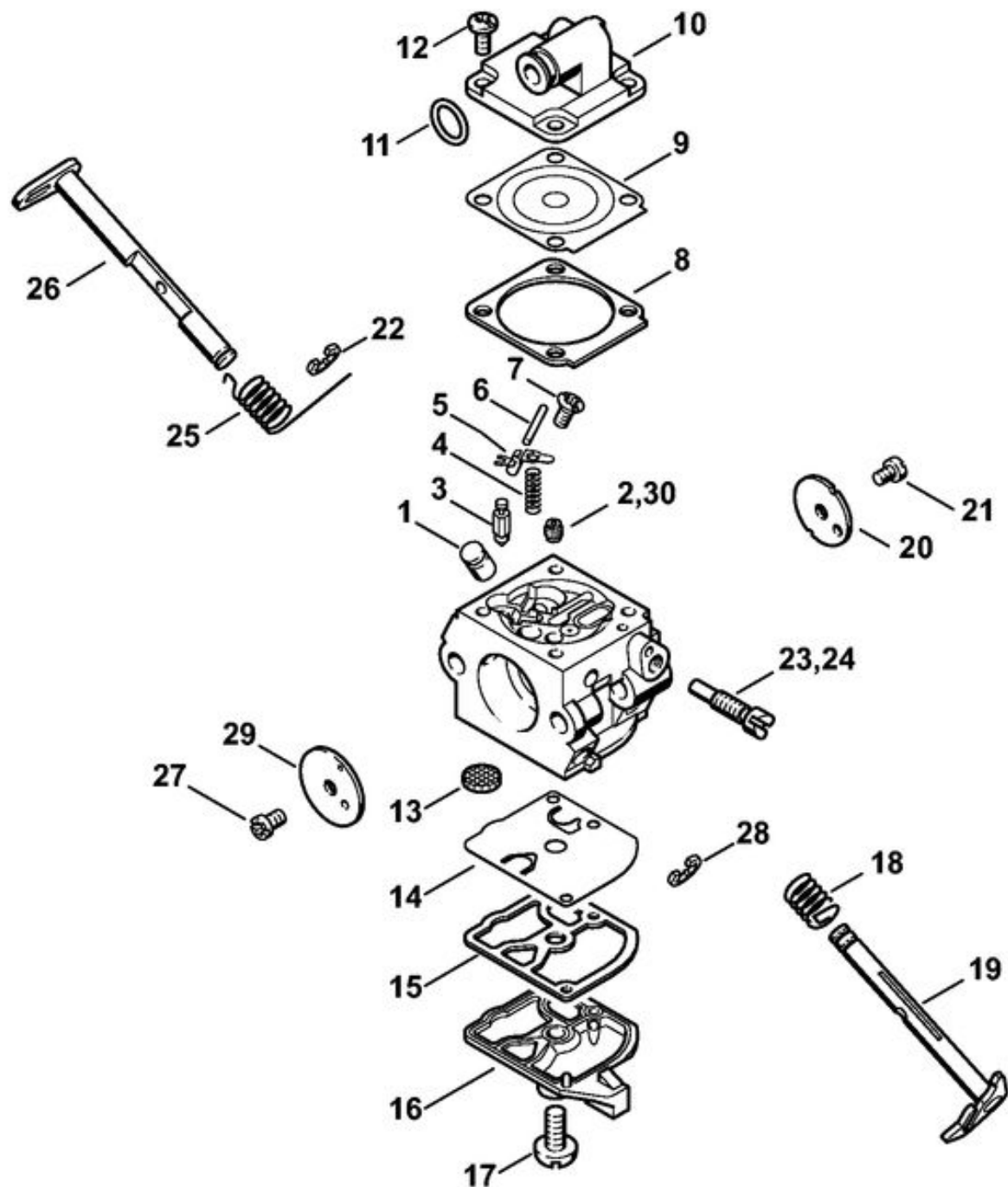
3	1130 790 9100	Protège-main
4	1130 145 0600	Tôle calorifuge
5	9104 003 8600	Vis Parker P3x10
7	1128 160 5000	Levier
8	0000 958 0521	Rondelle
9	1123 162 5800	Bride de fixation
10	9460 624 0400	Anneau d'arrêt 4
11	1123 160 5400	Collier de frein
12	1123 162 7800	Ressort à lame
13	1123 162 7900	Ressort de tension
14	1130 021 1100	Couvercle
15	1123 640 7102	Vis sans fin
16	1123 647 2400	Ressort
17	1123 160 2050	Embrayage
18	1129 162 0800	Masselotte
19	1127 162 3000	Pièce de fixation
20	0000 997 5515	Ressort de tension
21	1121 162 1001	Rondelle de recouvrement
22	1123 640 2003	Pignon 3/8" Picco 6D
23	1123 640 2007	Pignon 1/4" 8D
25	9512 933 2260	Cage à aiguilles 10x13x10
26	0000 958 1022	Rondelle Ø 27 mm
27	9460 624 0801	Anneau d'arrêt 8x1,3
28	1120 664 1500	Écrou de tension
29	1123 664 1605	Vis de tension
30	1123 664 2205	Recouvrement
31	1123 640 1705	Couvercle de pignon
32	0000 955 0801	Écrou à six pans M8
33	1123 656 7700	Arrêt de chaîne



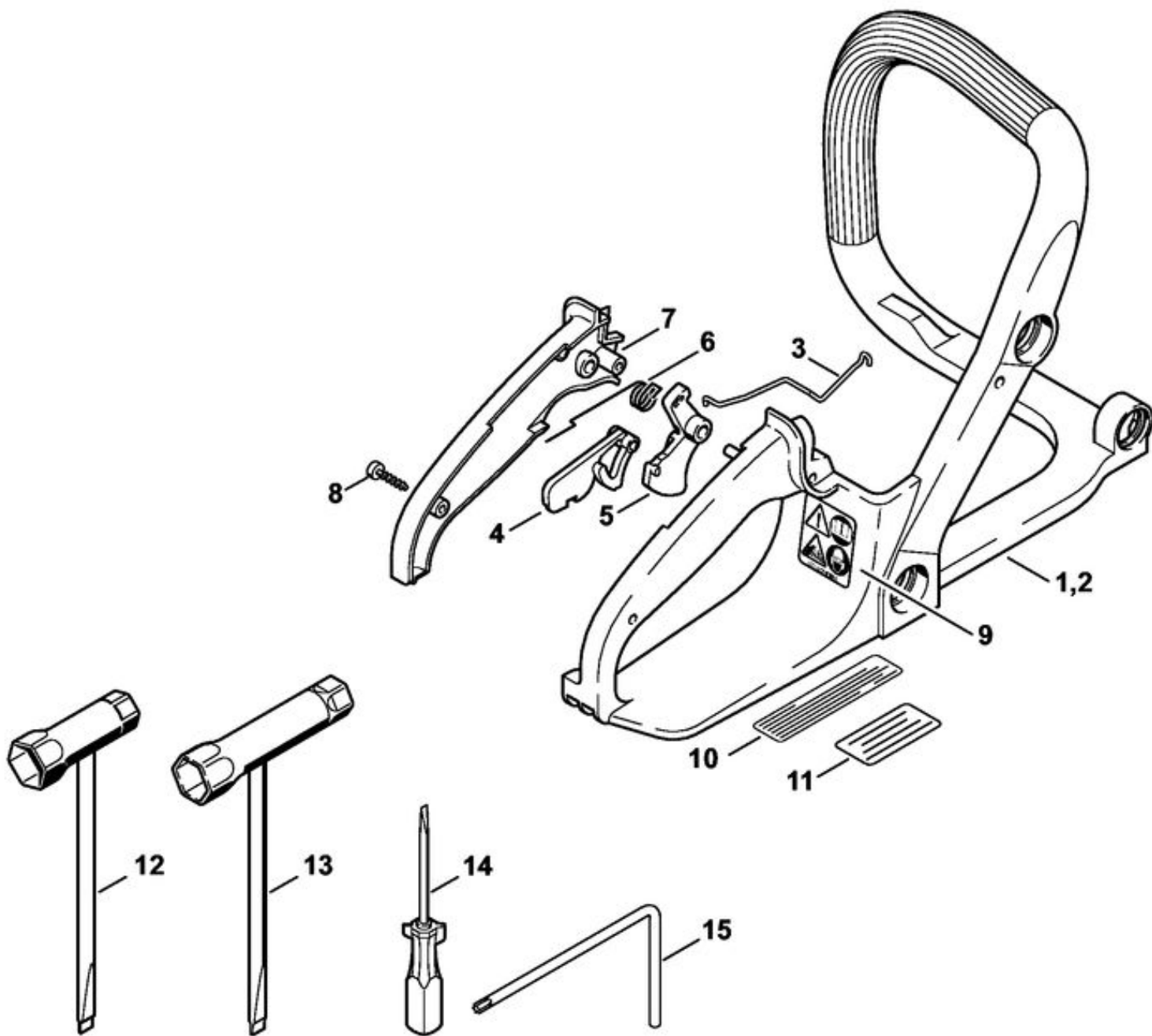
	1123 007 1008	Jeu de pièces de tendeur de chaîne rapide
1	1123 640 1700	Couvercle de pignon
2	1123 648 3800	Tôle de protection
3	1123 648 2202	Molette de tension
4	9104 003 8600	Vis Parker P3x10
5	1121 660 1000	Écrou à ailettes
6		Ressort coudé
7		Capuchon
8		Poignée
9		Goupille cylindrique 3m6x26
10	1123 664 2402	Vis à embase
11	1123 660 3001	Rondelle de tension
12	9041 319 0600	Vis cylindrique M4x5
13	1123 664 0501	Griffe
14	9075 478 4115	Vis cylindrique IS-D5x16
15	1123 021 2800	Pièce intercalaire
16	0812 370 1000	Tournevis T27x120x70



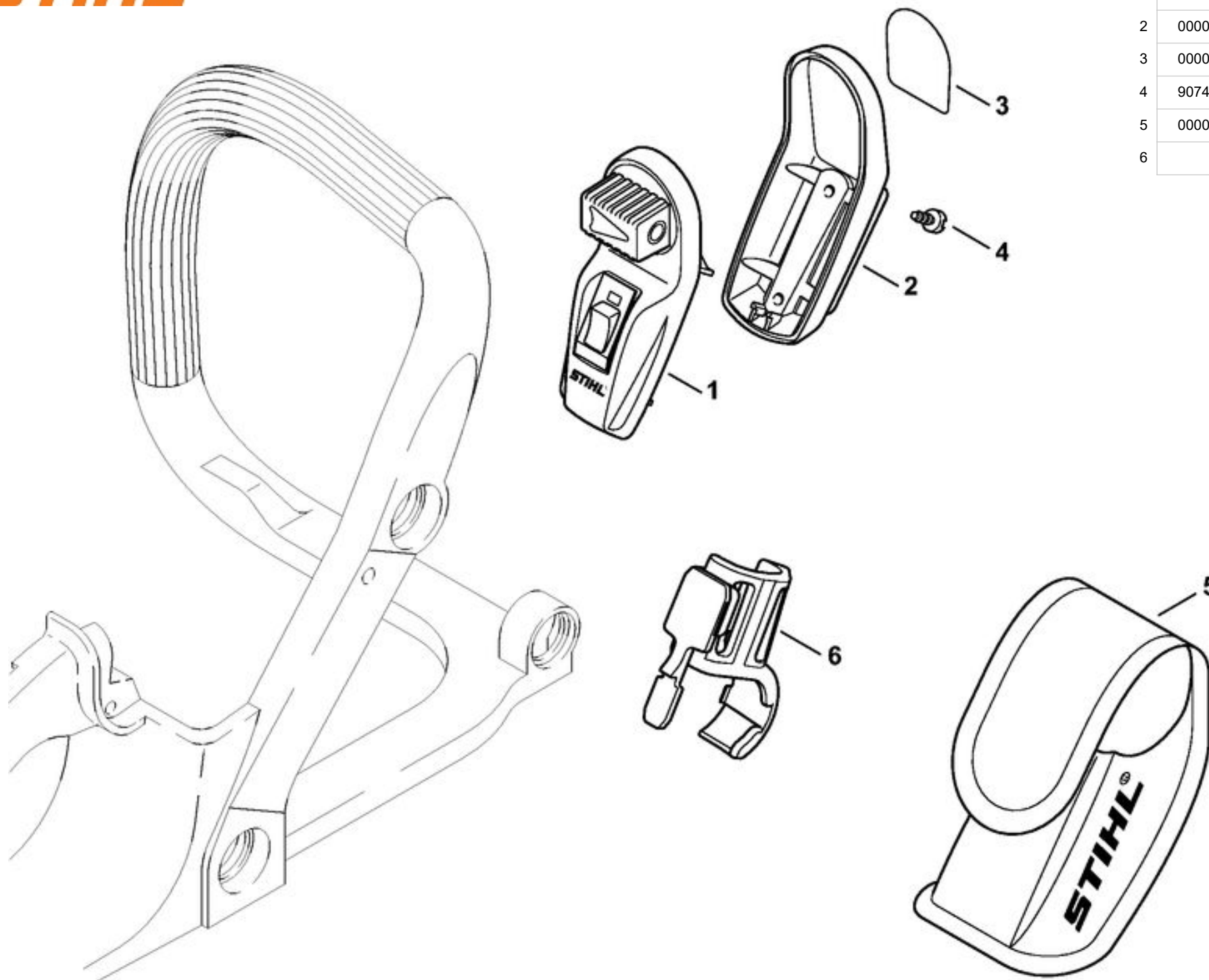
6	9216 261 0700	Écrou à six pans M5
7	1130 141 2200	Coude
8	1130 022 2000	Anneau
10	1130 141 1800	Douille
11	1130 120 0603	Carburateur C1Q-S57H
13	1130 182 0900	Arbre de commande
14	1130 442 1602	Ressort de connexion
15	1130 185 2000	Tringlerie de volet de démarrage
19	1130 141 1801	Douille
20	1130 141 2306	Verrou
23	1130 140 2804	Boîtier de filtre
25	1130 141 1101	Insert
26	1130 124 0800	Élément filtrant plat
28	1130 124 3200	Défecteur d'air
29	1130 140 4709	Capot
30	1130 140 4707	Capot
31	1130 084 8300	Feuille calorifuge
32	1130 141 2300	Verrou
34	0000 967 3748	Plaque indicatrice



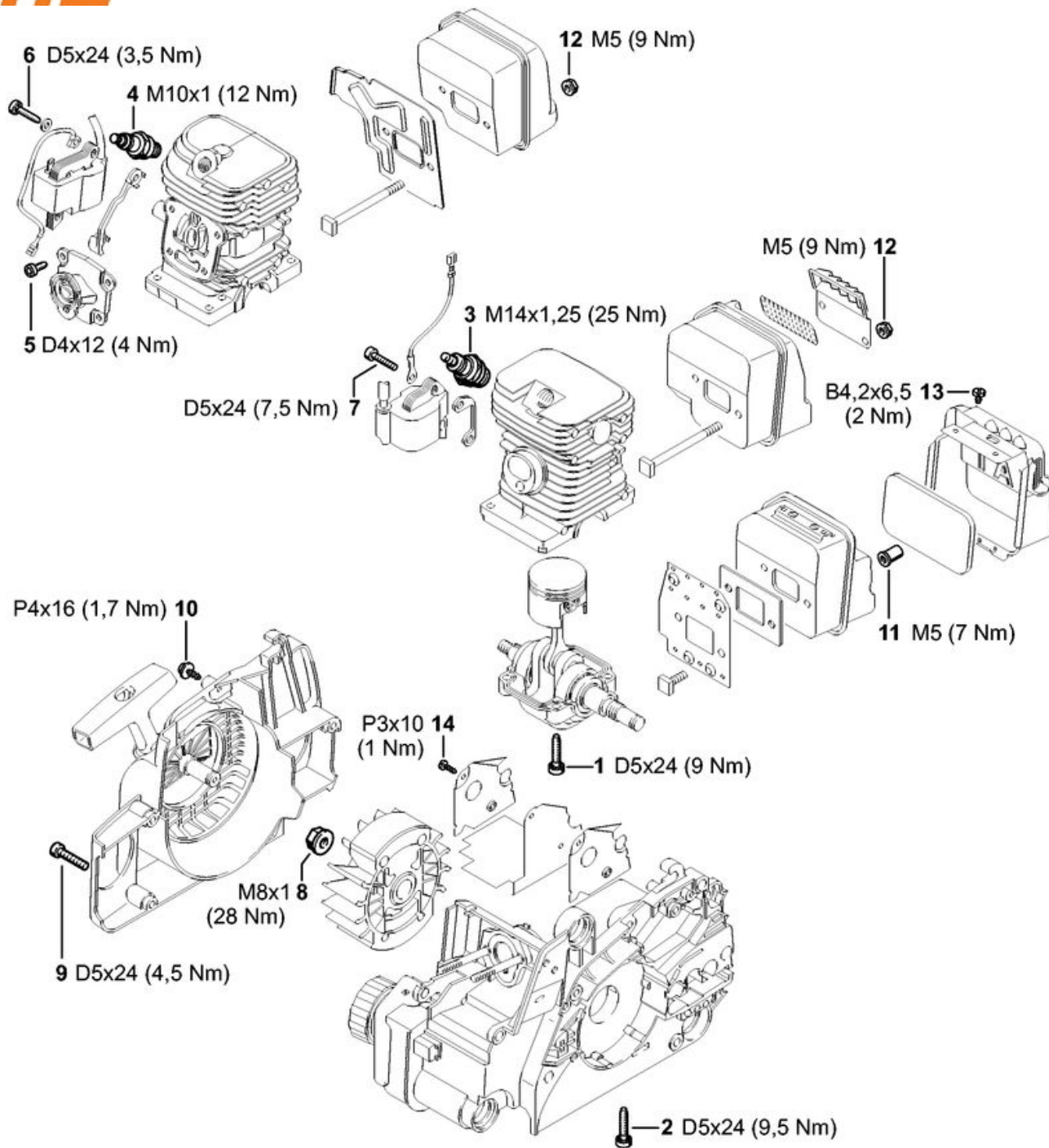
1	1130 121 5401	Gicleur à soupape
2	1130 121 5604	Gicleur fixe 0.45
3	Z000018Z000	Pointeau d'admission
4	1130 122 3001	Ressort
5	1125 121 5000	Levier de réglage d'admission
6	1120 121 9200	Axe
7	1120 122 6600	Vis à embase
8		Joint
9		Membrane de réglage
10	1130 121 0800	Couvercle
11	9646 945 0490	Joint torique 7x1,5
12	1120 122 6601	Vis à embase
13	1123 121 7800	Tamis
14		Membrane de pompe
15		Joint
16	1130 121 0801	Couvercle
17	1120 122 7800	Vis à tête bombée fraisée
18	1123 122 3000	Ressort
19	1130 120 7101	Axe de papillon avec levier
20	1130 121 3302	Papillon
21	1120 122 7400	Vis à tête ronde
22		Circlip
23	1130 122 6301	Vis de réglage de régime de ralenti
24	1130 122 6300	Vis de réglage de régime de ralenti
25	1123 122 3203	Ressort coudé
26		Axe de volet de démarrage avec levier
27	1125 122 7403	Vis à tête ronde
28		Circlip
29	1132 121 2901	Volet de démarrage
30	4137 121 5601	Gicleur fixe 0.42 (Gicleur pour altitude)
	1130 007 1061	Jeu de pièces de carburateur



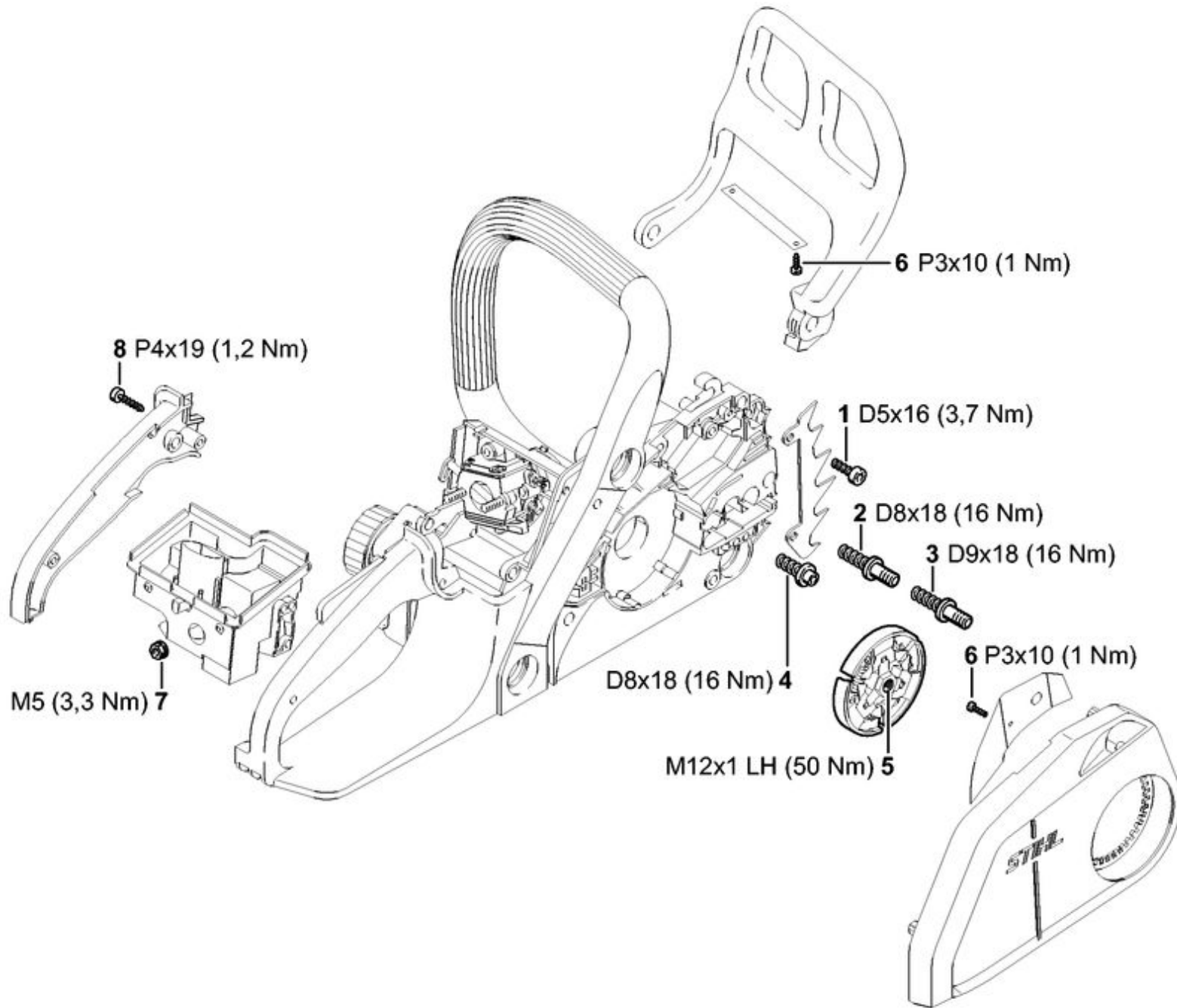
1	1130 791 4901	Cadre de poignée
3	1130 182 1502	Tringlerie des gaz
4	1130 182 0800	Levier d'arrêt
5	1130 182 1002	Manette des gaz
6	1117 182 4500	Ressort coudé
7	1130 791 0601	Monture de poignée
8	9074 478 3075	Vis cylindrique IS-P4x19
9	0000 967 7250	Pictogramme d'avertissement MS
12	1129 890 3401	Clé multiple
14	0000 890 2300	Tournevis
15	0812 370 1000	Tournevis T27x120x70



1	0000 400 0200	Laser
2	0000 430 9900	Demi-carter inférieur
3	0000 967 7307	Pictogramme d'avertissement
4	9074 478 2967	Vis cylindrique IS-P4x10
5	0000 491 0100	Sac
6		Support



1	9075 478 4159	Vis cylindrique IS-D5x24 (À denture indesserrable)
2	9075 478 4159	Vis cylindrique IS-D5x24 (À denture indesserrable)
3		Bougie STIHL
7	9075 478 4155	Vis cylindrique IS-D5x24
8	0000 955 0802	Écrou à embase M8x1
9	9075 478 4155	Vis cylindrique IS-D5x24
10	9104 003 8733	Vis Parker P4x16
11	0000 148 2000	Écrou
13	9099 021 0805	Vis Parker 4,2x6,5
14	9104 003 8600	Vis Parker P3x10



1	9075 478 4115	Vis cylindrique IS-D5x16
2	1123 664 2400	Vis à embase
3	1123 664 2405	Vis à embase D9/M8
4	1123 664 2402	Vis à embase
5	1123 160 2050	Embrayage
6	9104 003 8600	Vis Parker P3x10
7	9216 261 0700	Écrou à six pans M5
8	9074 478 3075	Vis cylindrique IS-P4x19
9	9104 003 8600	Vis Parker P3x10