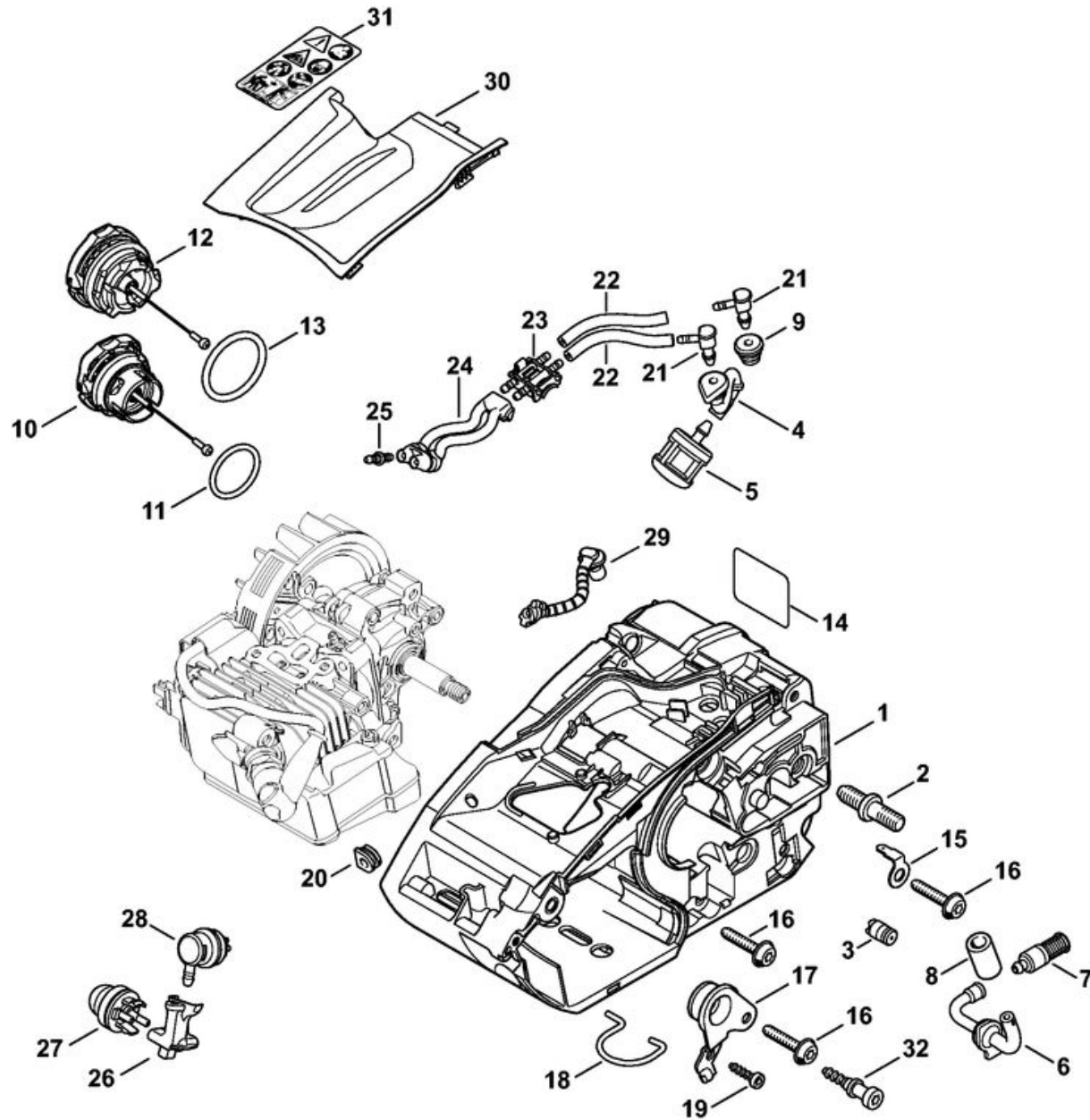
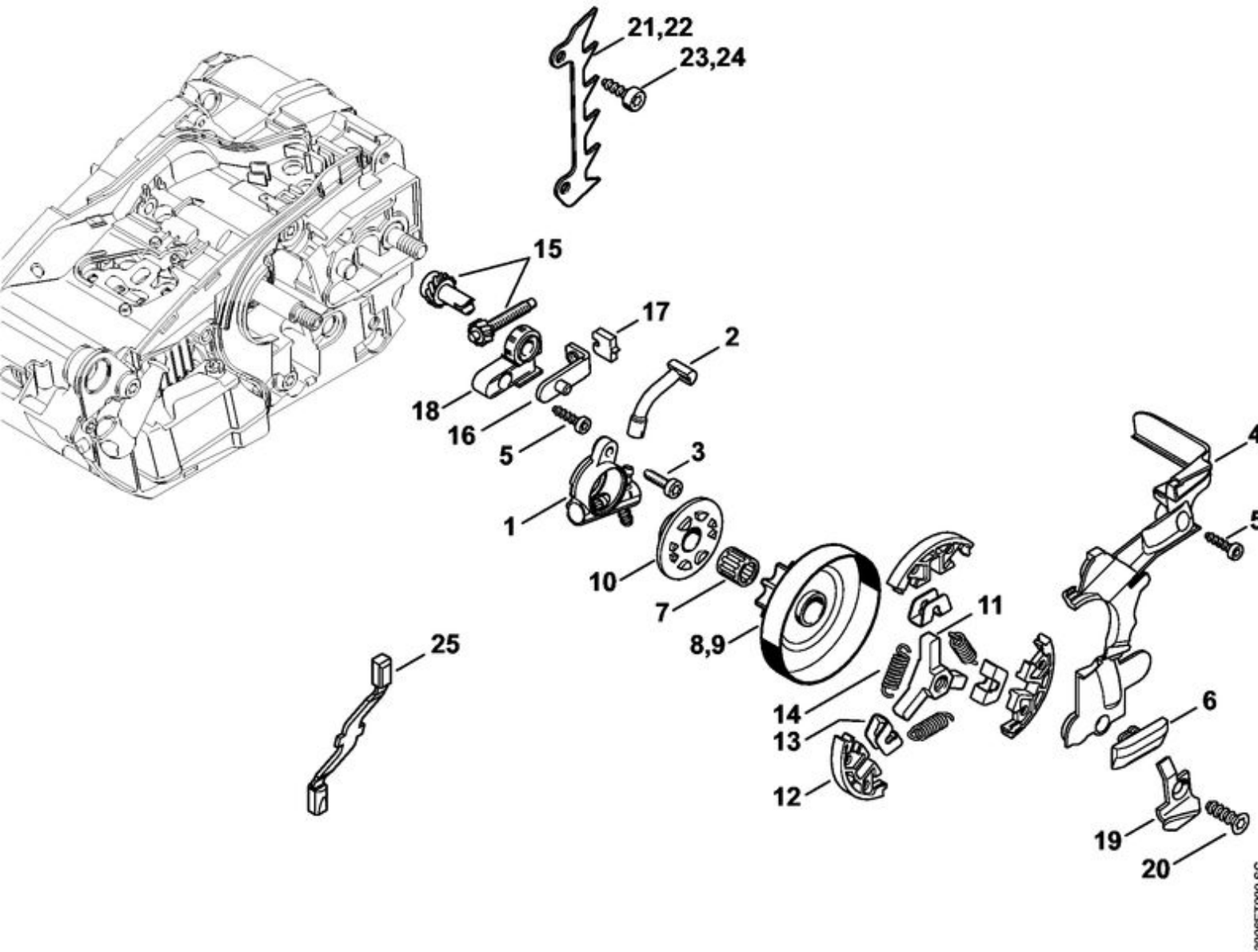


1146-GET-0002-A1

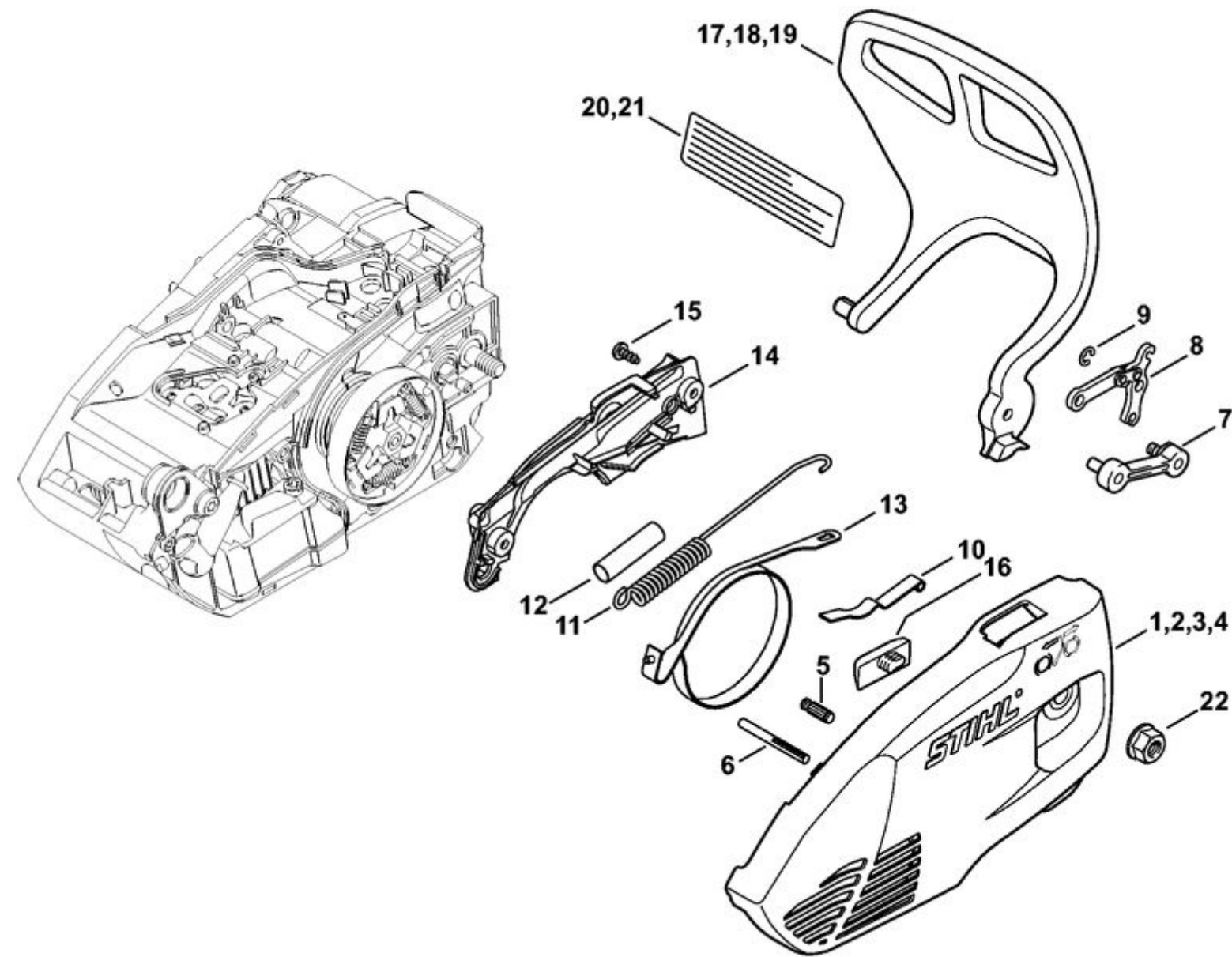
1	1146 020 1200	Cylindre avec piston Ø 34 mm
2	1146 030 2002	Piston Ø 34 mm
3	4144 034 3003	Segment de piston Ø 34x1,2 mm
4	4241 034 1500	Axe de piston 8x5x22
5	9463 650 0805	Jonc d'arrêt 8x0,7
6	9022 371 1020	Vis cylindrique IS-M5x20
7	1146 030 0400	Vilebrequin
8	1146 029 2300	Joint de cylindre
9	1146 020 2100	Carter de vilebrequin
10	9503 003 0102	Roulement rainuré à billes 6000
11	0000 988 8600	Douille
12	9640 003 0955	Bague d'étanchéité 10x20x4
13	9022 500 1050	Vis cylindrique IS-M5x25
14	9468 621 1000	Circlip 10x1
15	1146 400 1205	Rotor
16	0000 998 1100	Ressort coudé
17	1139 195 7200	Cliquet
18	9460 624 0320	Anneau d'arrêt 3,2
19	9220 260 0901	Écrou à six pans M6
20	1146 405 8000	Pièce isolante
21	1146 400 1304	Module d'allumage
22	4144 448 1200	Attache de câble
23	0000 998 0604	Ressort coudé
24	0000 405 1005	Contact de câble d'allumage
25	9291 021 0100	Rondelle 4,3
26	9075 478 3022	Vis cylindrique IS-D4x20
27	0000 400 7011	Bougie NGK CMR6H
28	1146 140 0600	Silencieux
31	1146 145 8100	Chapeau
33	9039 475 0656	Vis taraud M4x9,6
34	9022 341 0960	Vis cylindrique IS-M5x12
35	0783 830 2000	Tube de pâte d'étanchéité HT
	1146 007 1600	Jeu de joints



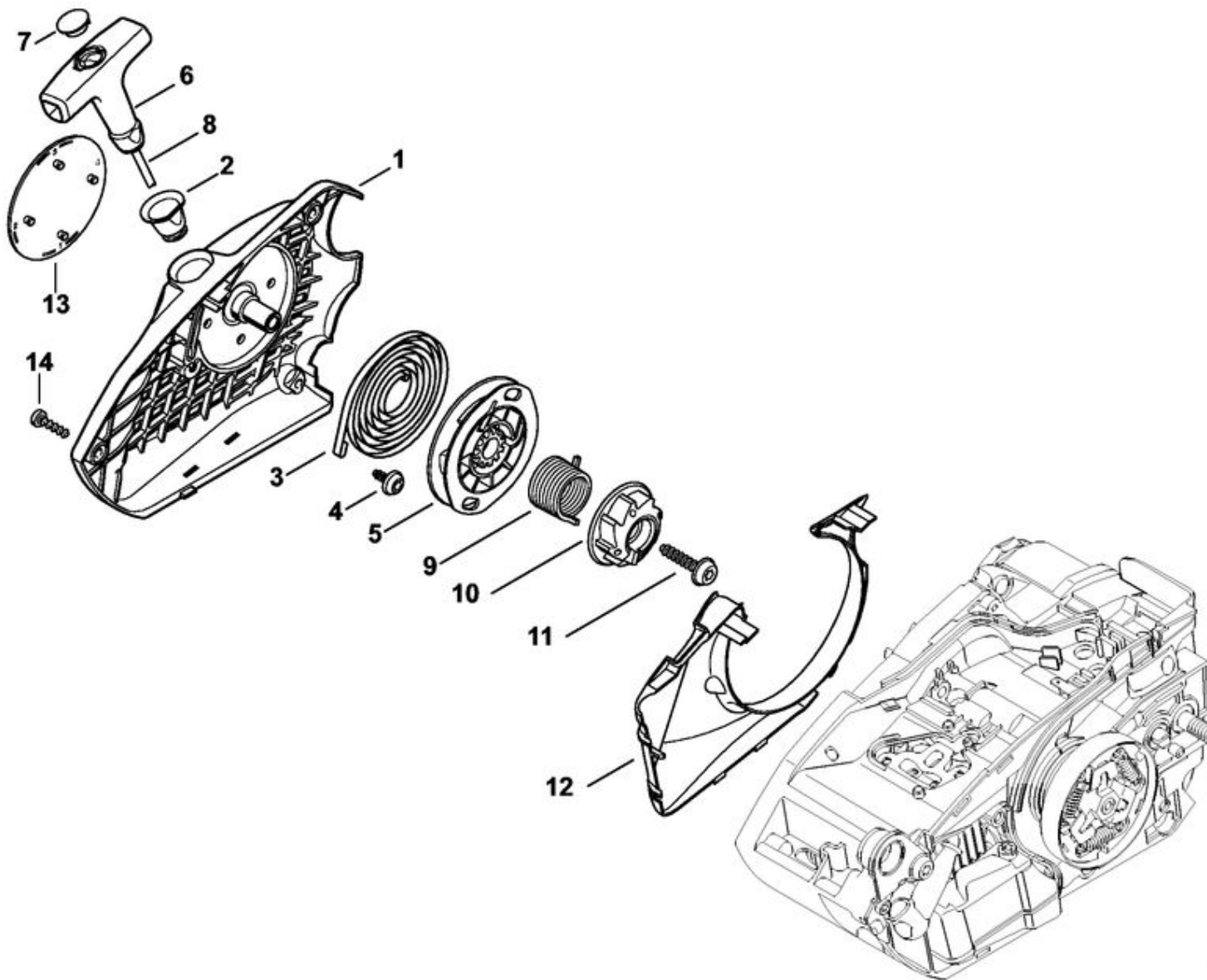
1	1146 020 3006	Carter moteur
2	1123 664 2400	Vis à embase
3	1128 640 9100	Soupape
4	1146 358 7700	Tuyau
5	0000 350 3513	Crépine d'aspiration
6	1146 647 9400	Tuyau
7	1123 640 3800	Crépine d'aspiration
8	0000 937 4102	Tuyau
9	1141 989 0600	Douille
10	0000 350 0536	Bouchon de réservoir
11	9645 948 2470	Joint torique 23x3
12	0000 350 0534	Bouchon de réservoir
13	9645 948 7734	Joint torique 25x3,5
15	0751 030 8530	Languette enfichable
16	0000 951 1102	Vis cylindrique IS-D5x26
17	1146 790 9900	Butoir annulaire
18	1146 352 5000	Oeillet
19	9074 478 3025	Vis cylindrique IS-P4x16
20	0000 989 0507	Douille en caoutchouc
21	4242 353 2600	Raccord en équerre
22	0000 937 5006	Tuyau 2,2x5,4 mm x 1 m, R5
23	1146 353 2702	Pièce de raccordement
24	1146 358 7703	Tuyau
25	0000 988 5219	Manchon
26	1146 353 2700	Pièce de raccordement
27	4130 350 6200	Pompe à carburant
28	0000 350 5802	Aération de réservoir
29	1146 141 8600	Tuyau
30	1146 020 1100	Couvercle
31	0000 967 7257	Plaque indicatrice
32	1129 791 6100	Vis



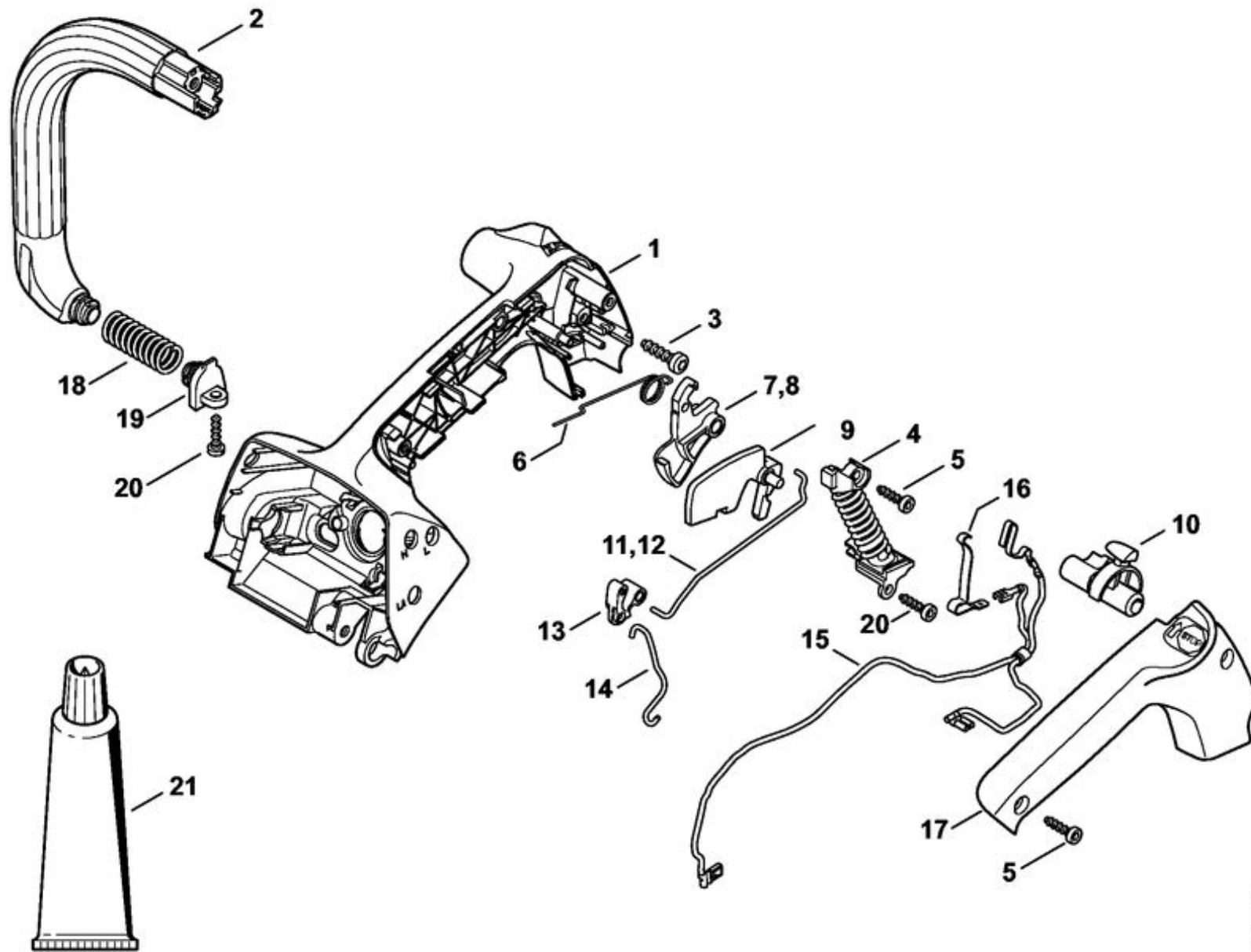
1	1146 640 3206	Pompe à huile
2	1146 647 5700	Pièce de raccordement
3	9075 478 3016	Vis cylindrique IS-D4x16
4	1146 021 1100	Couvercle
5	9074 478 3025	Vis cylindrique IS-P4x16
6	1123 648 6600	Bande de glissement
7	9512 933 2270	Cage à aiguilles 10x13x13
8	1146 640 2004	Pignon 1/4" Picco 8D
9	1146 640 2006	Pignon 3/8" Picco 6D
10	1146 640 7102	Vis sans fin 1/4"Picco / 3/8"Picco
11	1146 160 2000	Embrayage
12	1146 162 0800	Masselotte
13	1146 162 3000	Pièce de fixation
14	0000 997 5605	Ressort de tension
15	1129 007 1000	Jeu de pignon droit / vis de tension
16	1129 640 1900	Coulisse de tension
17	1123 664 1400	Pièce de pression
18	1123 664 2200	Recouvrement
19	1146 650 7700	Arrêt de chaîne
20	9104 003 3065	Vis Parker P6,3x18
22	1129 664 0500	Griffe
24	9074 477 4130	Vis cylindrique IS-P5x16
25	0000 893 5904	Réglette de butée



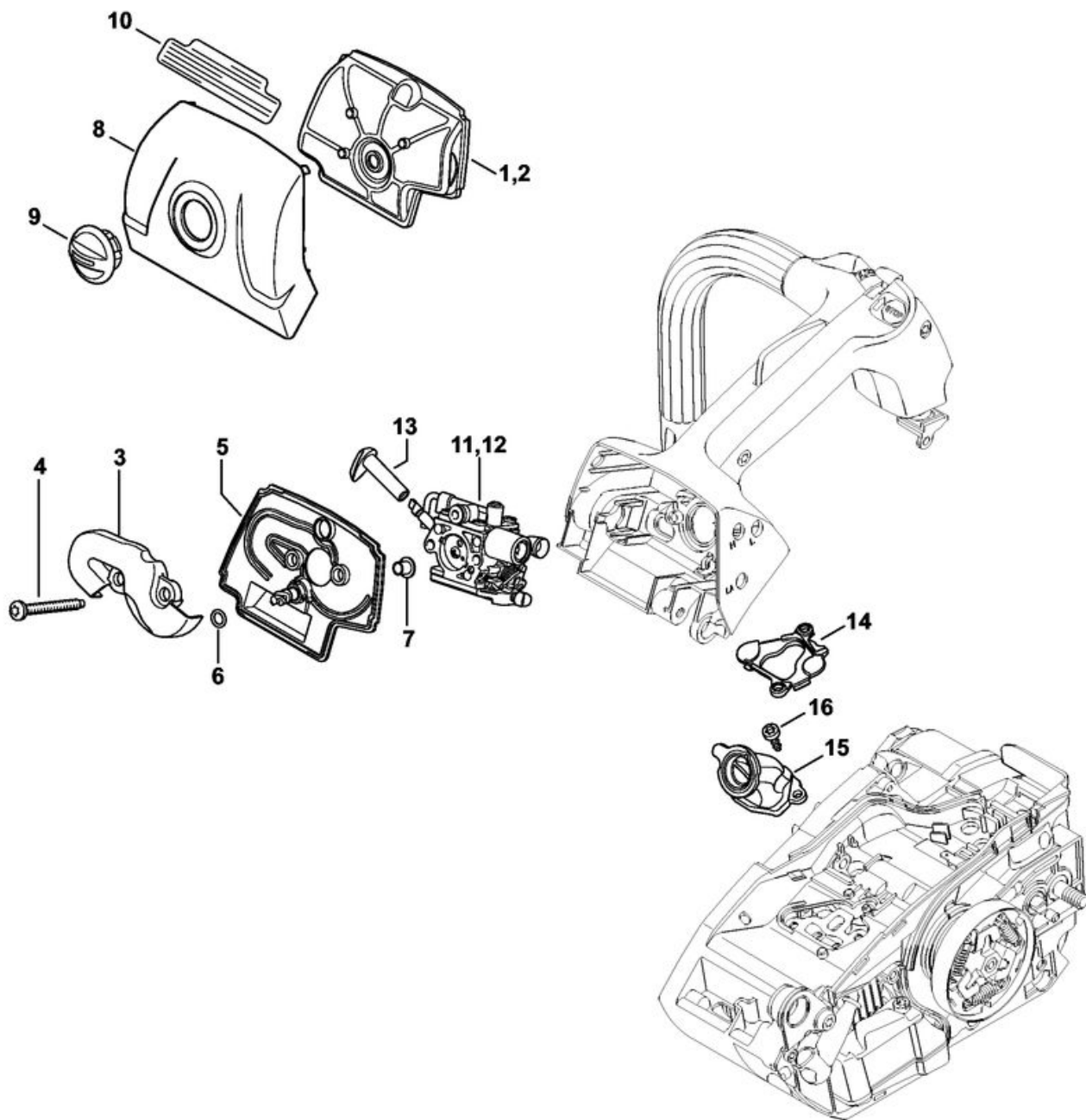
1	1146 640 1700	Couvercle de pignon
4	1146 640 1704	Couvercle de pignon
5	1120 162 5200	Boulon
6	9378 543 2190	Goupille cannelée 4x22
7	1129 640 5000	Pièce intercalaire
8	1121 160 5000	Levier
9	9460 624 0400	Anneau d'arrêt 4
10	1129 162 7800	Ressort à lame
11	1146 162 7900	Ressort de tension
12	0000 937 4097	Tuyau de carburant 35 mm
13	1146 160 5400	Collier de frein
14	1146 648 7700	Couvercle
15	9074 478 2970	Vis cylindrique IS-P4x10
16	1123 648 6600	Bande de glissement
17	1146 790 9100	Protège-main
22	9220 260 1100	Écrou à six pans M8



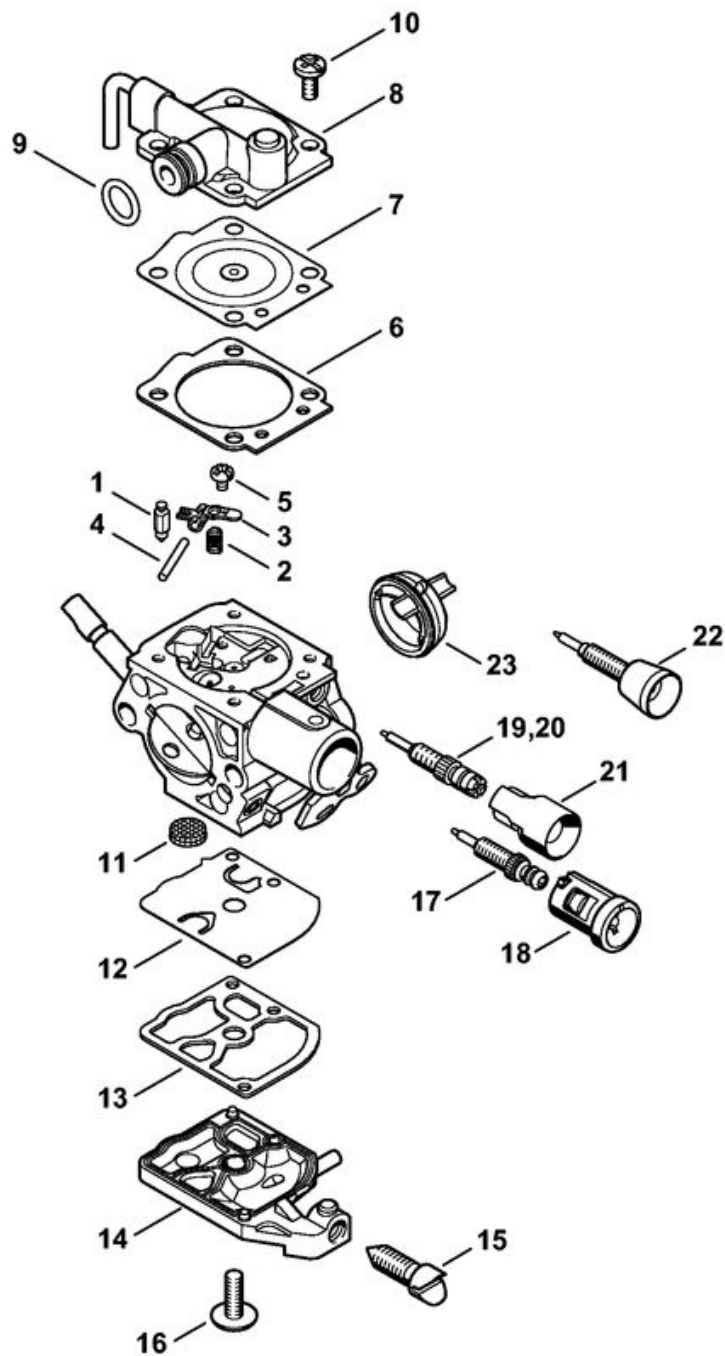
	1146 080 2102	Carter de ventilateur avec lanceur
1	1146 080 1800	Carter de ventilateur
2	1110 084 9102	Douille
3	1123 190 0600	Ressort de rappel
4	9104 003 2960	Vis Parker P4x10
5	1146 195 0400	Poulie à câble
6	0000 190 3502	Poignée avec câble de lancement Ø 2,7 mm
7	0000 195 7002	Capuchon
8	0000 195 8204	Câble de lancement Ø 2,7x800 mm
9	1146 195 3500	Ressort
10	1146 195 2000	Entraîneur
11	9074 477 4139	Vis cylindrique IS-P5x25
12	1146 084 7800	Segment
13	1146 967 1500	Plaque matricule MS 150 TC
14	9074 478 3025	Vis cylindrique IS-P4x16



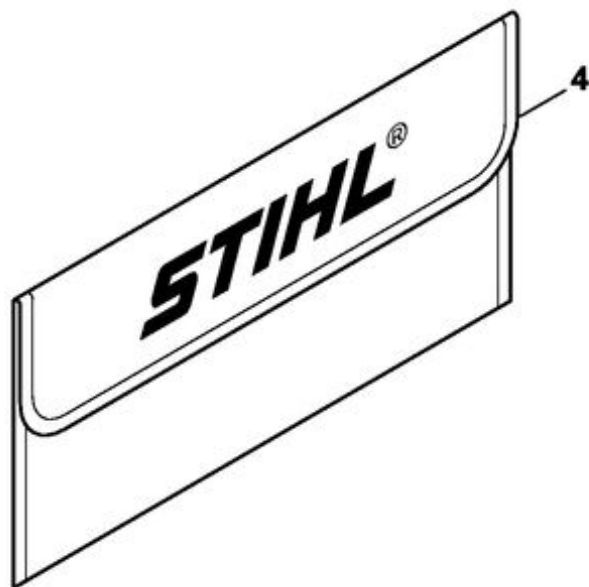
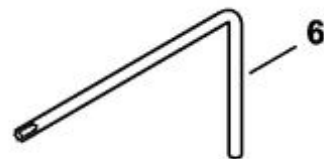
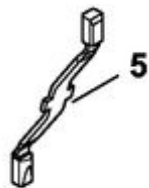
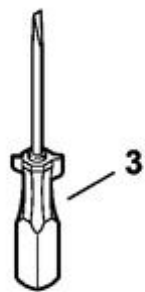
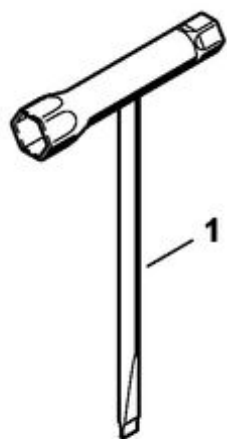
	1146 790 1012	Cartier de poignée
1	1146 790 1002	Cartier de poignée
2	1146 791 1700	Poignée tubulaire
3	9074 477 4135	Vis cylindrique IS-P5x20
4	1146 790 8300	AV-Ressort
5	9074 478 3025	Vis cylindrique IS-P4x16
6	1129 182 4500	Ressort coudé
7	1146 182 1003	Manette des gaz
8	1146 182 1000	Manette des gaz
9	1129 182 0800	Levier d'arrêt
10	1146 180 0900	Arbre de commande
11	1146 182 1504	Tringlerie des gaz
12	1146 182 1502	Tringlerie des gaz
13	1129 182 0400	Double levier
14	1146 182 1503	Tringlerie des gaz
15	1146 440 3000	Faisceau de câbles
16	1129 442 1600	Ressort de connexion
17	1146 791 0600	Monture de poignée
18	1146 791 3102	Ressort
19	1146 792 2904	Bouchon de palier AV
20	9074 478 3025	Vis cylindrique IS-P4x16
21	0781 120 1109	Graisse multifonctionnelle 80 g



1	1146 140 4402	Filtre à air, feutre
2	1146 140 4400	Filtre à air
3	1146 121 6900	Chicane
4	9022 500 1093	Vis cylindrique IS-M5x44
5	1146 140 1200	Socle de filtre
6	9645 945 7444	Joint torique 4x1,5
7	9416 868 6531	Rivet tubulaire 6,5x0,5x6,8
8	1146 140 1900	Couvercle de carter de carburateur
9	1137 140 9200	Verrou
11	1146 120 0604	Carburateur C1Q-S262E
12	1146 120 0600	Carburateur C1Q-S200D
13	1146 121 6100	Levier de volet de démarrage
14	1146 021 1700	Recouvrement
15	1146 140 2500	Coude
16	9075 478 3012	Vis cylindrique IS-D4x12



	1146 120 0604	Carburateur C1Q-S262E
		Carburateur C1Q-S262
	1146 120 0600	Carburateur C1Q-S200D
1	4116 121 5100	Pointeau d'admission
2	4128 122 3000	Ressort
3	1125 121 5000	Levier de réglage d'admission
4	1120 121 9200	Axe
5	0000 122 7101	Vis
6	1146 129 0900	Joint
7	1146 121 4700	Membrane de réglage
8	1146 121 0800	Couvercle
9	9646 945 0490	Joint torique 7x1,5
10	1120 122 6601	Vis à embase
11	1123 121 7800	Tamis
12	1129 121 4800	Membrane de pompe
13	1123 129 0905	Joint
14	1146 120 2600	Couvercle de pompe
15	1146 122 6200	Vis de réglage de régime de ralenti
16	1120 122 7800	Vis à tête bombée fraisée
17	1146 122 6700	Vis H de richesse à haut régime
18	1141 121 2704	Capuchon
19	1145 120 6800	Vis L de richesse au ralenti
20	1146 120 6800	Vis L de richesse au ralenti
21	0000 121 2703	Capuchon
22	1146 122 6800	Vis L de richesse au ralenti
23	1146 141 1800	Douille
	1146 007 1000	Jeu de pièces de carburateur



1	0000 890 3402	Clé multiple
2	0457 927 0002	Étiquette
3	0000 890 2300	Tournevis
4	0000 891 0810	Pochette à outils
5	0000 893 5904	Réglette de butée
6	0812 370 1000	Tournevis T27x120x70
7	0812 370 1143	Tournevis T20x100x50