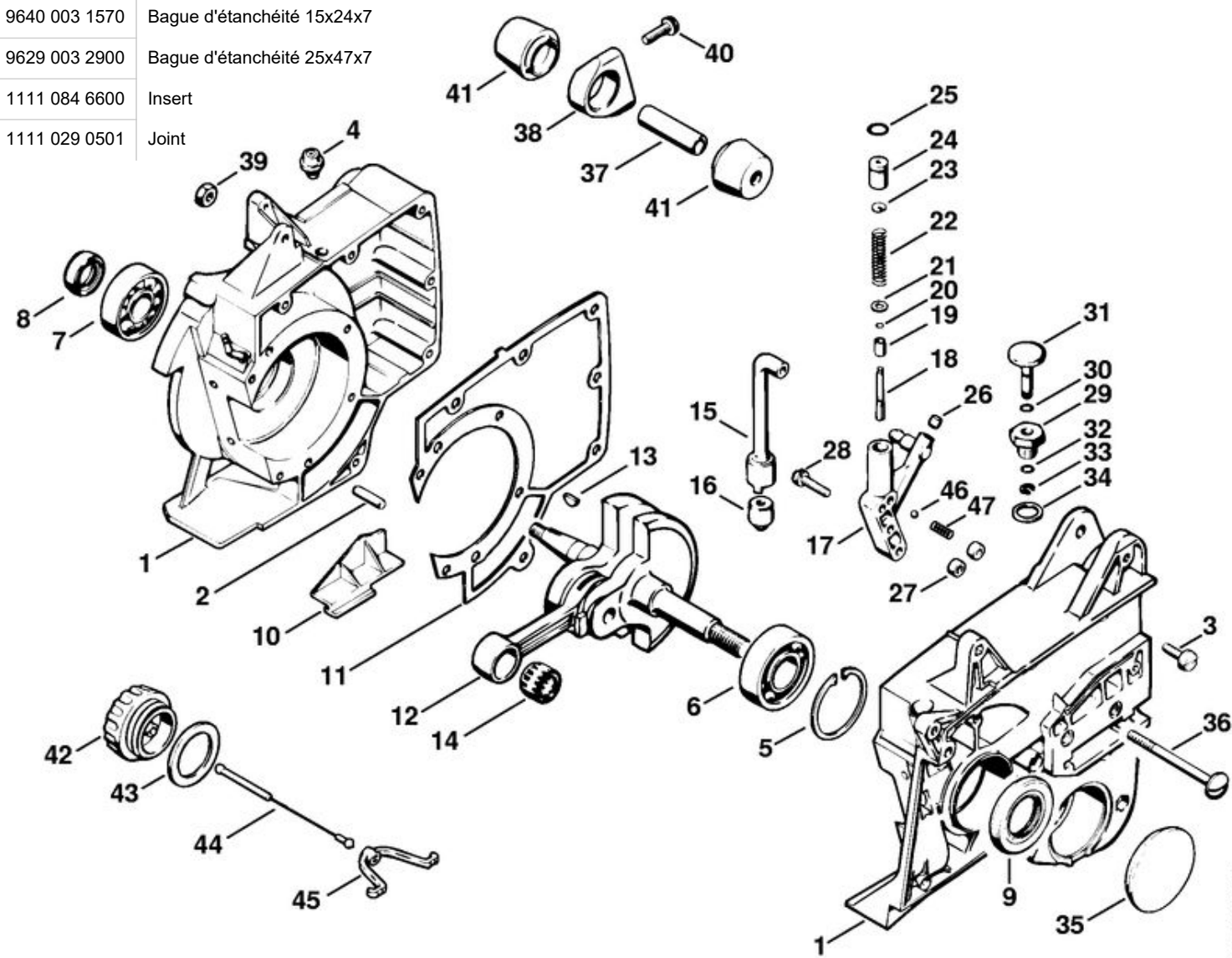


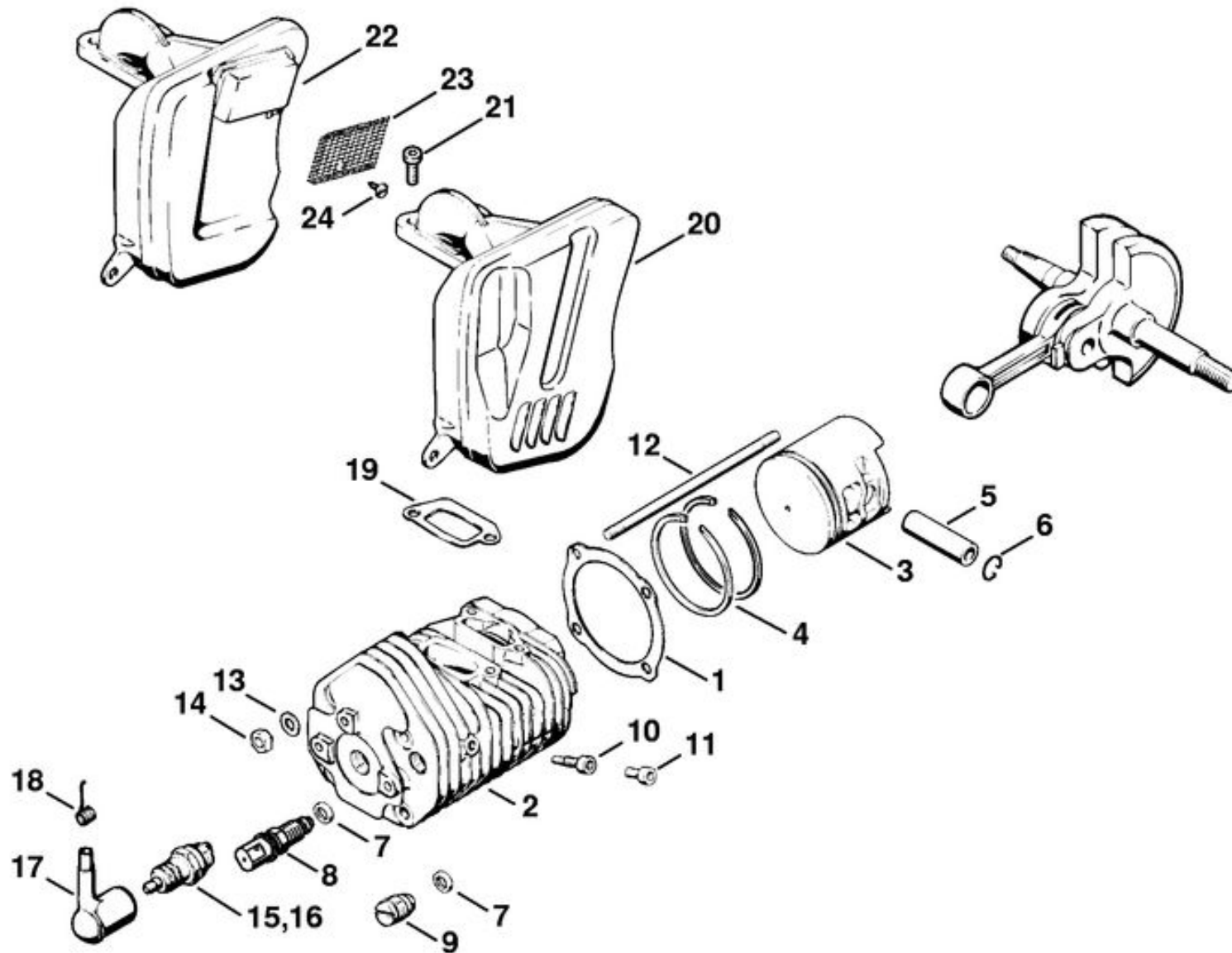
1	1111 020 2116	Carter de vilebrequin
2	9371 470 3120	Goupille cylindrique 6x20
3	9022 341 1010	Vis cylindrique IS-M5x18
4	1128 640 9100	Soupape
5	9456 621 4910	Circlip 47x1,75
6	9503 003 0543	Roulement rainuré à billes 6204
7	9503 003 0443	Roulement rainuré à billes 6203
8	9640 003 1570	Bague d'étanchéité 15x24x7
9	9629 003 2900	Bague d'étanchéité 25x47x7
10	1111 084 6600	Insert
11	1111 029 0501	Joint

12	1111 030 0402	Vilebrequin
13	1120 036 8500	Clavette demi-lune 2x3,7
14	9512 003 3440	Cage à aiguilles 13x17x17,5
15	1110 647 9400	Tuyau
16	1106 640 3801	Crépine d'aspiration

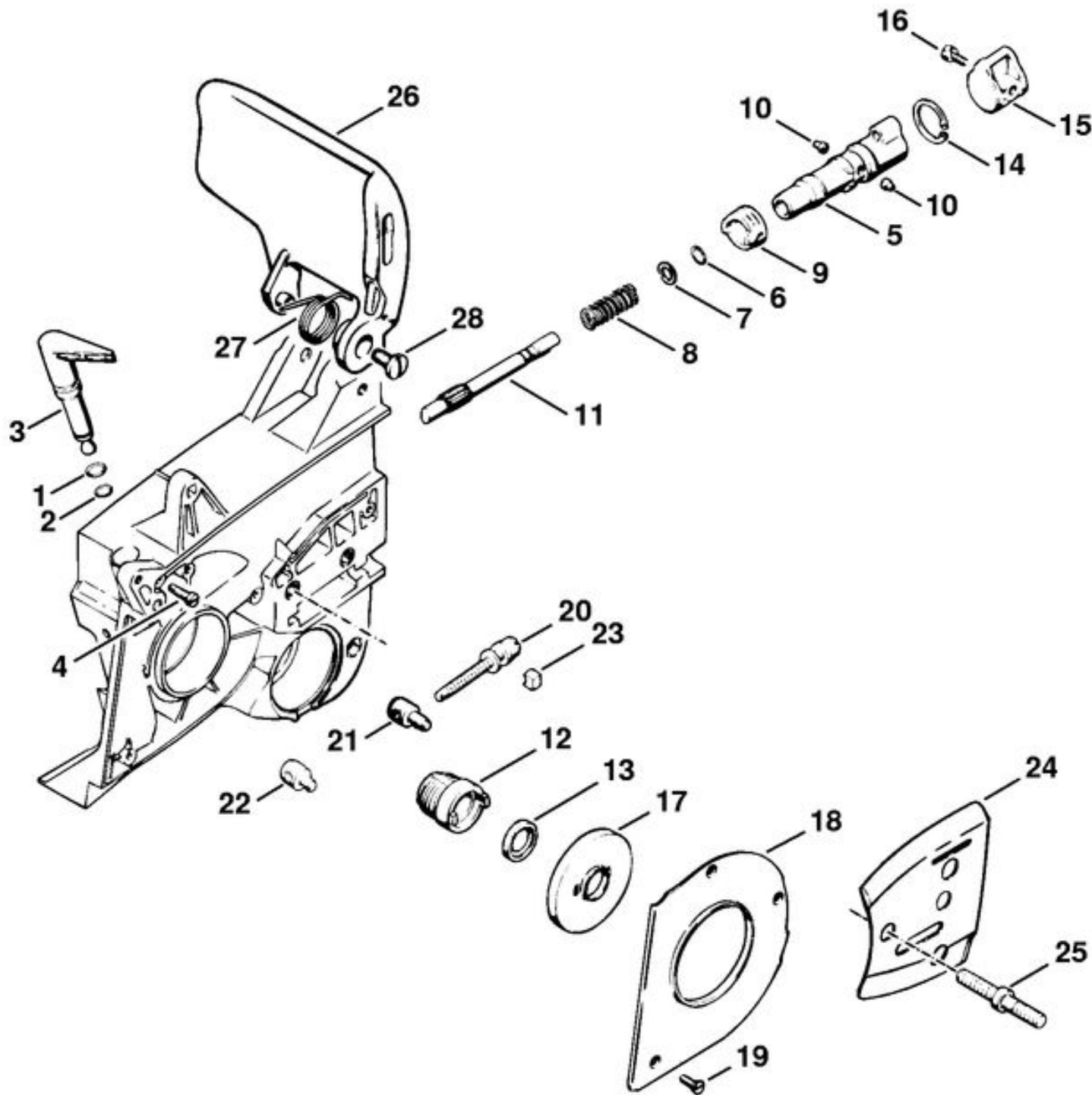
17	1111 640 3005	Pompe à huile
18	1111 647 0605	Piston de pompe
19	1111 647 9605	Douille
20	9646 945 0020	Joint torique 2x1
21	0000 958 0405	Rondelle
22	0000 997 0701	Ressort de pression
23	1111 647 7805	Rondelle
24	1111 647 0610	Piston de pompe
25	9646 945 0490	Joint torique 7x1,5
26	0000 988 6020	Bouchon
27	1108 649 5000	Anneau de joint 5x8,3x4,3
28	9022 313 0710	Vis cylindrique IS-M4x20
29	1111 640 6000	Boulon de pression
30	9646 945 0340	Joint torique 6x1,5
31		Boulon de pression
32	9645 945 7457	Joint torique 5x1,5
33	9468 621 0330	Circlip 6x0,7
34	9636 965 1160	Anneau de joint 12x16
35	1111 648 7700	Couvercle
36	9027 068 1540	Vis à tête bombée M6x72
37	1111 791 2700	Tube
38	1111 791 5400	Support
39	9214 320 0900	Écrou de sécurité M6
40	9022 341 1010	Vis cylindrique IS-M5x18
41	1111 790 9900	Butoir annulaire
42	0000 350 0520	Bouchon de réservoir
43	0000 359 1220	Anneau de joint
44	0000 350 0900	Corde
45	0000 353 0600	Crochet
46	9516 003 1730	Bille Ø 4 mm
47	0000 997 0336	Ressort de pression
	1111 007 1051	Jeu de joints



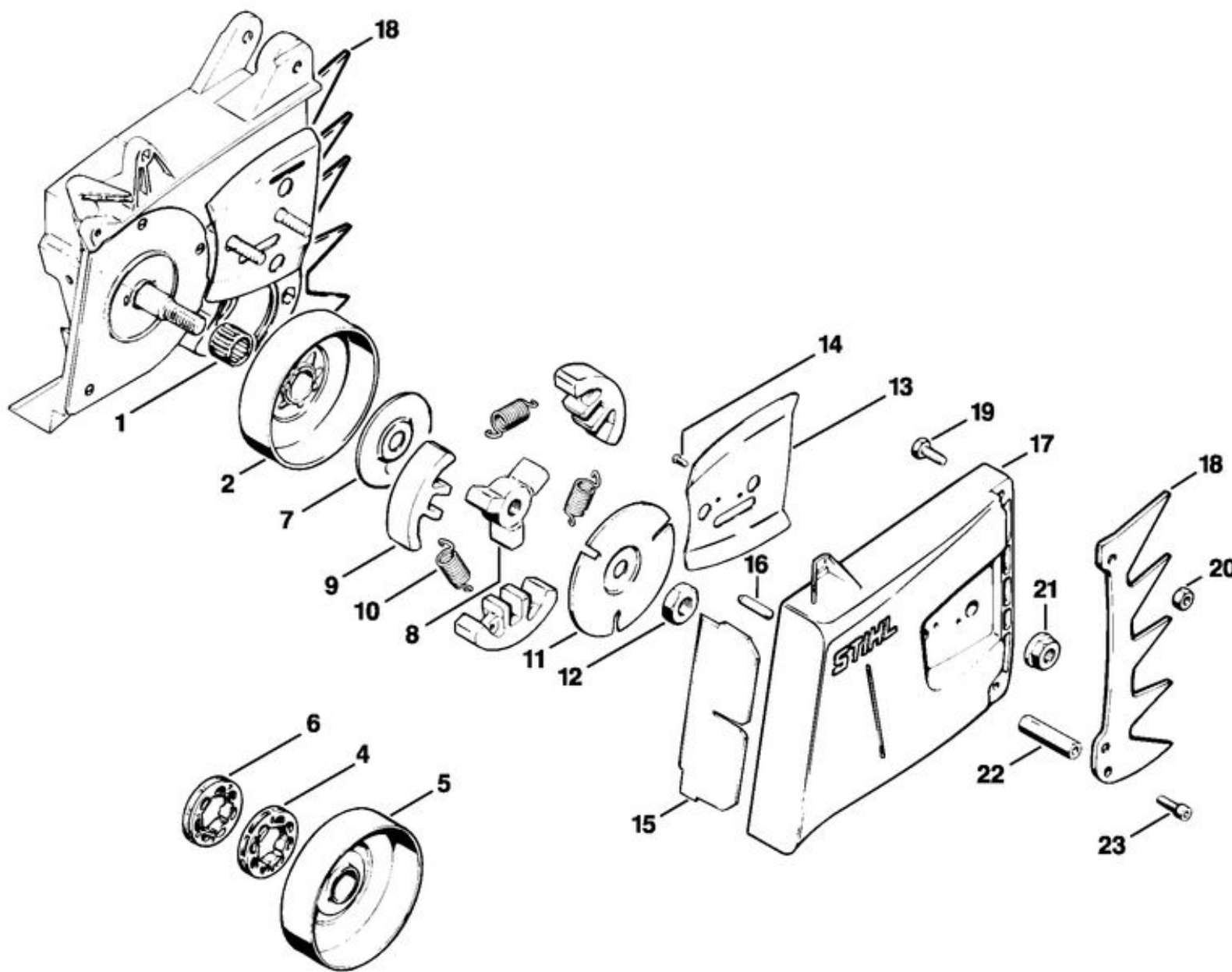
124ET024-SC



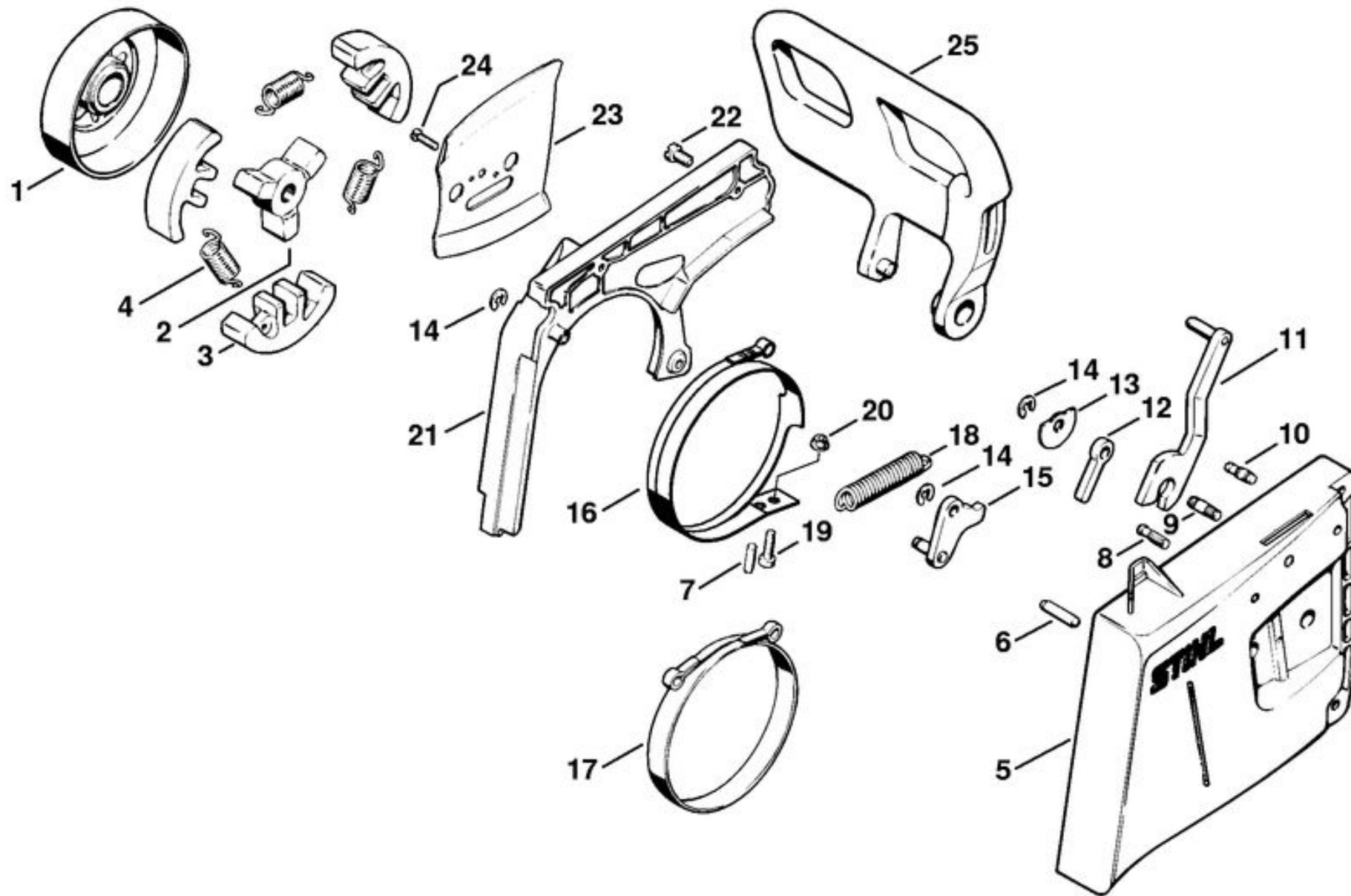
1	1111 029 2301	Joint de cylindre
2	1111 020 1206	Cylindre avec piston Ø 58 mm
3	1111 030 2002	Piston Ø 58 mm
4	1111 034 3006	Segment de piston Ø 58x1,5 mm
5	1111 034 1500	Axe de piston 13x8x44
6	9462 650 1300	Jonc d'arrêt 13
7	9636 003 0420	Anneau de joint 6,5x9,5
8	1124 020 9400	Soupape de décompression
9	1111 025 2200	Bouchon
10		Bouchon fileté
11	9045 371 0930	Vis cylindrique M5x8
12	0000 953 1009	Goujon fileté
13	9291 021 0140	Rondelle 6,4
14	9210 319 0900	Écrou à six pans M6
15	1110 400 7005	Bougie Bosch WSR 6 F
16	0000 400 7000	Bougie NGK BPMR7A
17	1106 405 1000	Contact de câble d'allumage
18	0000 998 0603	Ressort coudé
19		Joint de silencieux
20	1111 140 0614	Silencieux
21	9022 341 1010	Vis cylindrique IS-M5x18
22	1111 140 0610	Silencieux (USA, CDN)
23		Grille
24	9099 021 0810	Vis Parker 4,2x9,5
	1111 007 1051	Jeu de joints

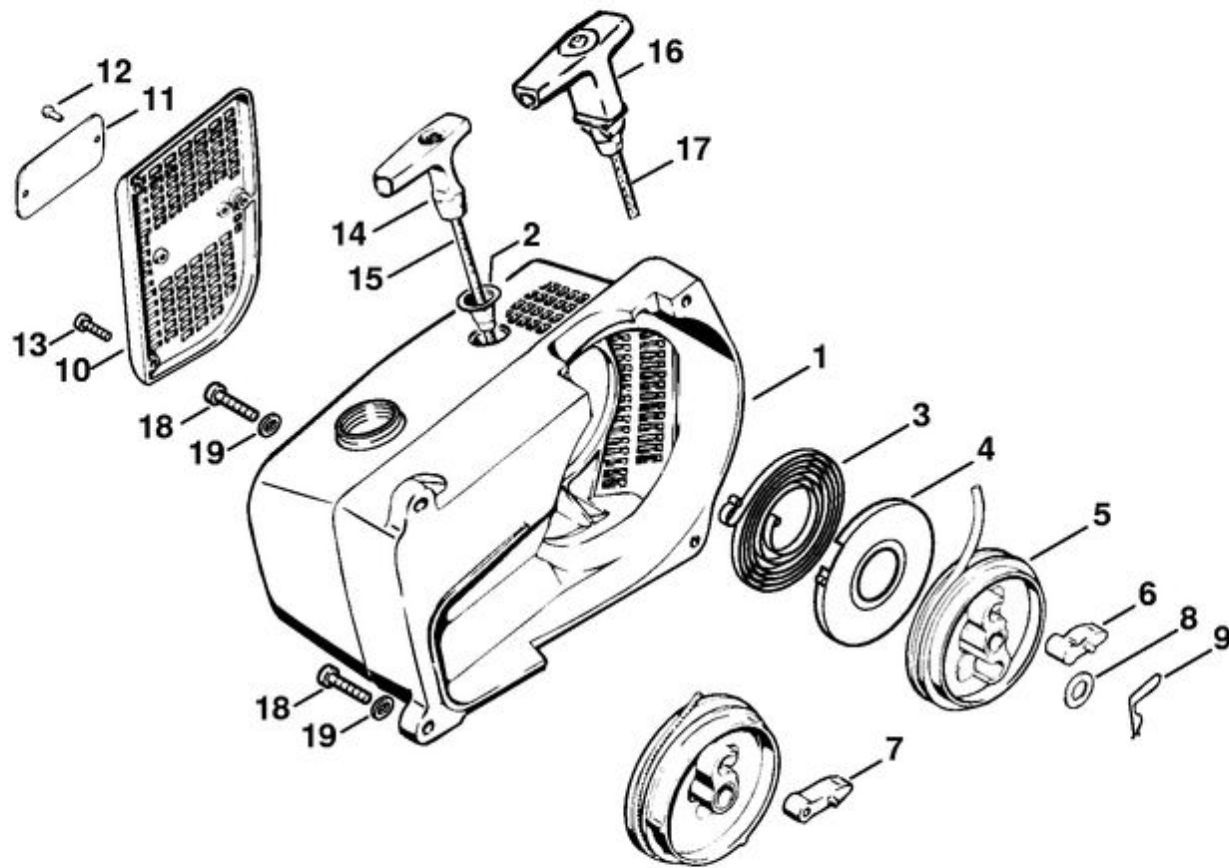


1	9646 945 0780	Joint torique 9x2,5
2	9646 945 0490	Joint torique 7x1,5
3		Poignée de réglage
4		Vis à tête plate M5x10
5	1111 640 3201	Pompe à huile
6	9646 945 0490	Joint torique 7x1,5
7		Rondelle
8	0000 997 0928	Ressort de pression
9	1111 647 9001	Anneau en caoutchouc
10		Douille
11		Piston de pompe
12	1111 640 7111	Vis sans fin
13	9642 003 1440	Bague d'étanchéité 14x20x3,5
14	9456 621 2440	Circlip 22x1
15	1111 647 7000	Bouchon
16	9022 313 0660	Vis cylindrique IS-M4x12
17	1111 036 9115	Rondelle de recouvrement
18	1111 021 1606	Tôle de protection
19	9062 319 0650	Vis à tête fraisée M4x10
20	0000 951 2911	Vis de tension M6
21	1106 664 1501	Écrou de tension
22		Écrou de tension
23	1107 021 9000	Pièce de serrage
24	1111 664 1000	Tôle latérale intérieure
25	0000 953 6602	Goujon fileté
26		Protège-main
27	0000 998 2200	Ressort coudé
28	0000 951 2904	Vis à tête bombée M6x3,2x12

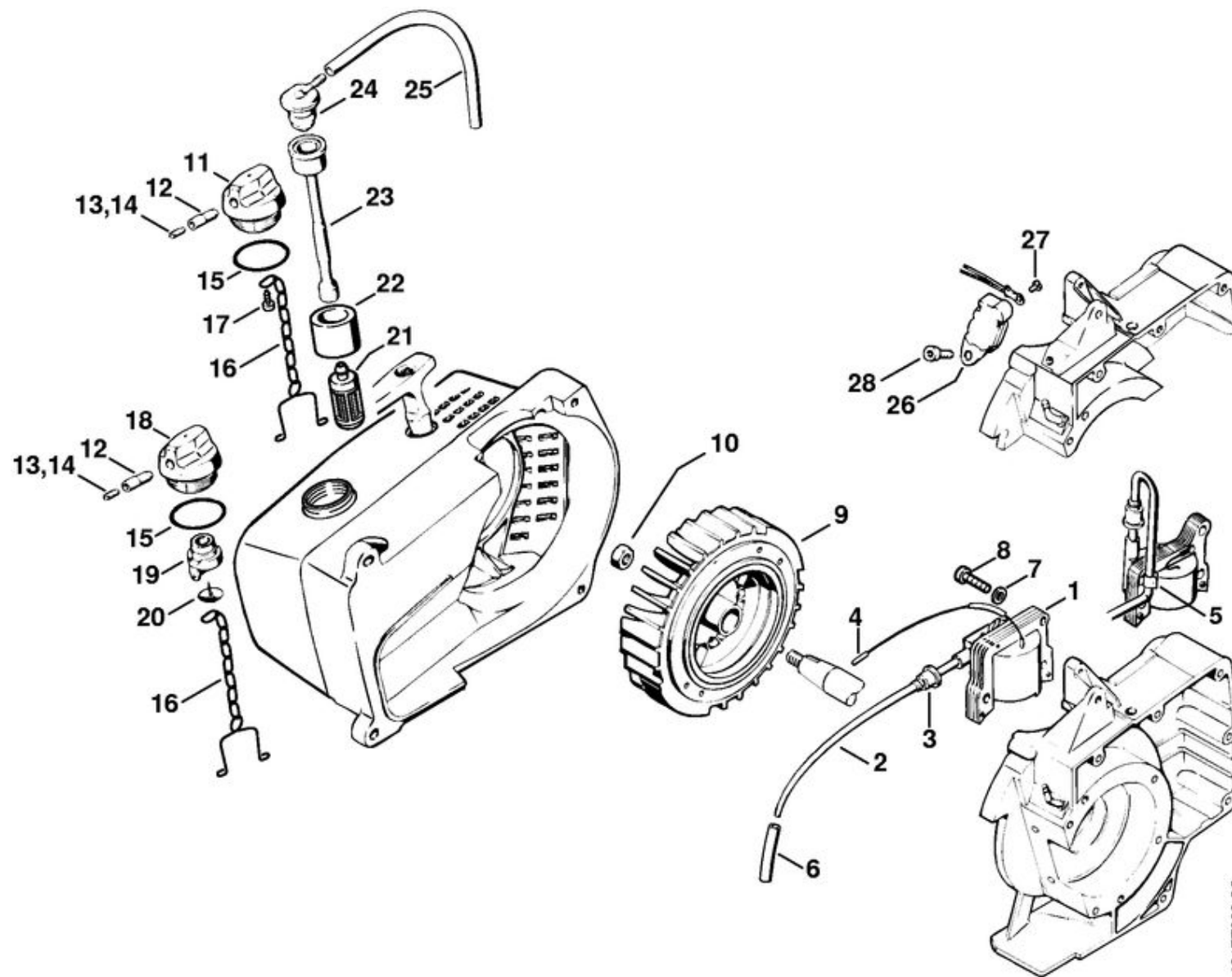


1	9512 933 3800	Cage à aiguilles 14x18x15
2	1111 640 2002	Pignon 0.404" 7D
2		Pignon 1/2" 6D
	1111 640 2026	Jeu de pignon à anneau 3/8" 8D
4	0000 642 1215	Pignon à anneau 3/8" 8D
5		Cloche d'embrayage
		Jeu de pignon à anneau 0.404" 7D
6	0000 642 1206	Pignon à anneau 0.404" 7D
7	1111 162 8901	Rondelle A13
	1111 160 2003	Embrayage
8	1111 162 3201	Entraîneur
9	1111 162 0803	Masselotte
10	0000 997 6002	Ressort de tension
11	1111 162 8902	Rondelle
12	9211 260 1470	Écrou à six pans M12x1,5
13	1111 664 1005	Tôle latérale extérieure
14	9441 065 1910	Clou cannelé à tête ronde 3x8
15	1111 656 1505	Plaque de protection
16		Cheville
17	1111 648 0400	Couvercle de pignon
18	1111 664 0500	Griffe
19	9008 319 1280	Vis à six pans M6x16
20	9214 320 0900	Écrou de sécurité M6
21	9220 260 1300	Écrou à six pans M10
22		Arrêt de chaîne
23	9022 341 1010	Vis cylindrique IS-M5x18





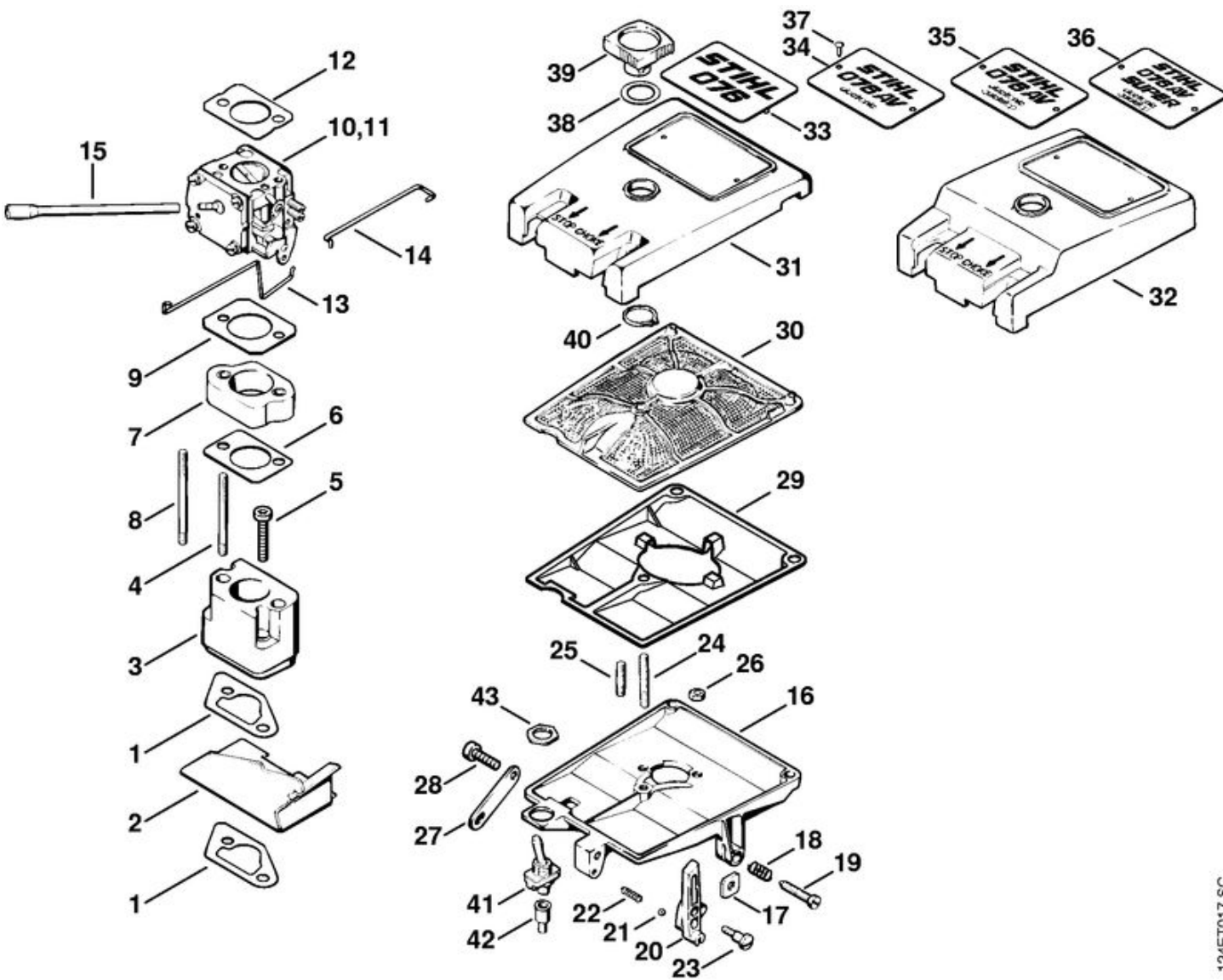
	1111 080 2100	Carter de ventilateur avec lanceur
		Carter de ventilateur avec lanceur (seulement livrable au Brésil)
1	1111 080 1825	Carter de ventilateur
2	1110 084 9102	Douille
3	1117 190 0601	Ressort de rappel
4		Boîtier de ressort
5	1117 007 1014	Jeu de poulie à câble
6	1124 195 7200	Cliquet
7		Cliquet
8	1118 162 8935	Rondelle
9	1117 195 3500	Ressort
10	1111 080 3100	Couvercle de ventilateur
11		Emblème STIHL
11	0000 967 2018	Emblème STIHL (seulement livrable au Brésil)
12	0000 974 1000	Rivet à tête ronde 3x6
13	9022 313 0680	Vis cylindrique IS M4x16
14	1121 195 3400	Poignée
15	1107 195 8200	Câble de lancement Ø 4,5x1000 mm
	0000 930 2200	Câble de lancement Ø 4,5 mm x 30,5 m
	0000 930 2213	Câble de lancement Ø 4,5 mm x 60,8 m
16	1122 190 3400	Poignée ElastoStart Ø 4,5 mm
17	1122 190 2900	Câble de lancement Ø 4,5 mm
	0000 930 2268	Câble de lancement Ø 4,5 mm / 28 pièces
18	9022 371 1050	Vis cylindrique IS-M5x25
19	0000 958 0503	Rondelle



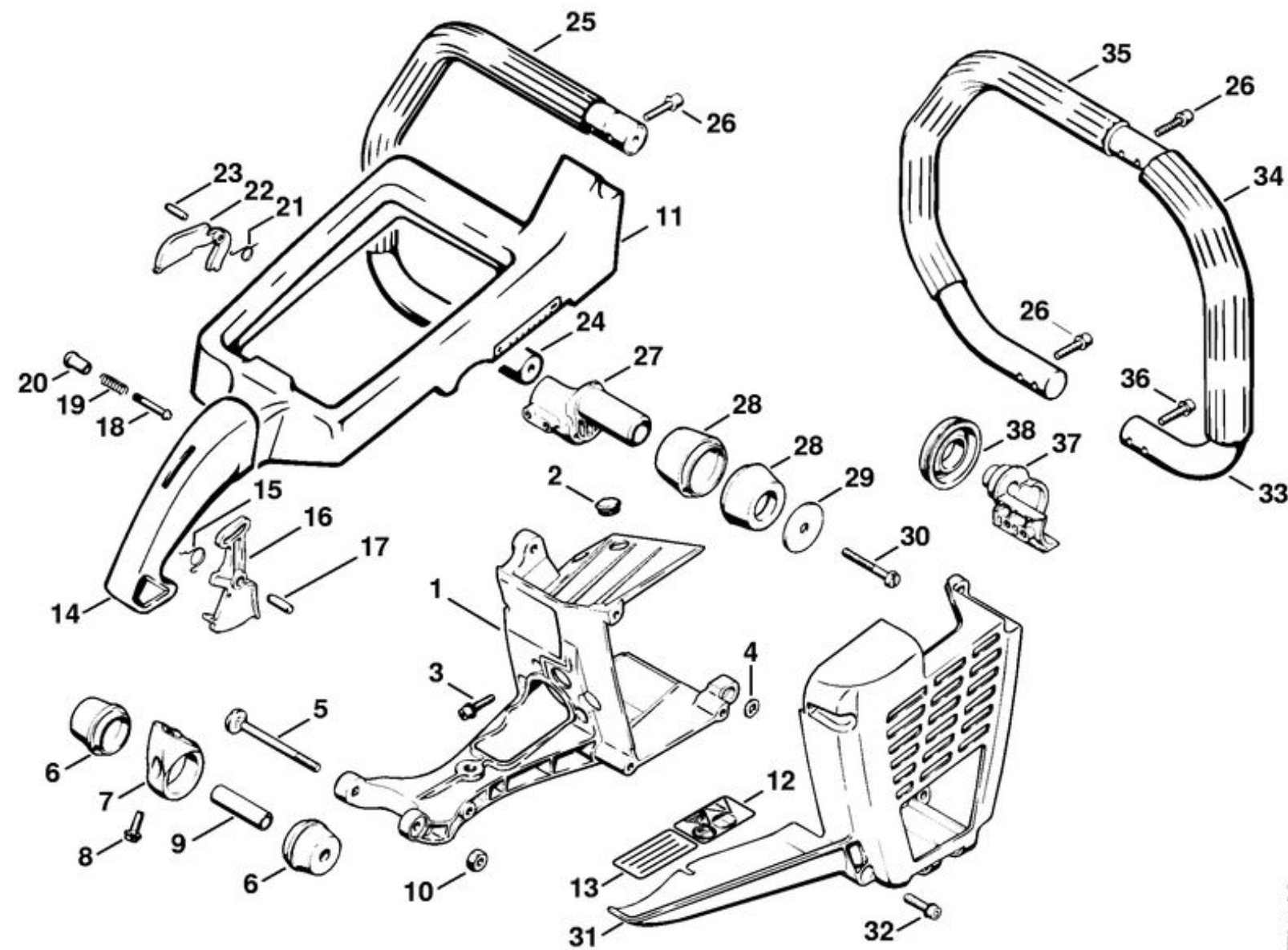
1	1111 400 1303	Module d'allumage
2		Câble d'allumage 290 mm
	0000 405 0600	Cable d'allumage 1 m
	0000 930 2251	Câble d'allumage 10 m
3	0000 989 1010	Douille de protection
4		Douille de contact
5		Attache de câble
6		Tuyau
7	9291 021 0120	Rondelle 5,3
8	9022 371 1020	Vis cylindrique IS-M5x20
9	1111 404 1204	Rotor
10	9210 261 1140	Écrou à six pans M8x1
11		Bouchon de réservoir
12		Garniture
13	0000 951 5800	Goupille filetée
14		Insert d'aération (seulement livrable au Brésil)
15	9645 945 2820	Joint torique 2,5x25
16	1117 350 0905	Pièce de sûreté
17	9099 021 2360	Vis Parker 3,5x9,5
21	0000 350 3500	Crépine d'aspiration
22		Douille en feutre
23	1111 358 7700	Tuyau
24	1111 353 2500	Raccord en équerre
25		Tuyau 3,1x5,7x135 mm, R3
	0000 930 2803	Tuyau 3,1x5,7 mm x 1 m, R3
	0712 923 8004	Tuyau 3,1x5,7 mm x 10 m, R3
26		Appareil de distribution
27	9041 216 0300	Vis cylindrique M3x4
28	9045 371 0960	Vis cylindrique M5x12

1		Joint 0,5 mm
2	1111 146 7401	Chicane
3	1111 120 2201	Bride
4	9121 319 1120	Goujon fileté M5x55
5	9022 341 1070	Vis cylindrique IS-M5x30

6	1111 129 1100	Joint
10	1111 120 0608	Carburateur WJ-112A
11		Carburateur HS-60D
12		Joint
13	1111 182 1501	Tringlerie des gaz

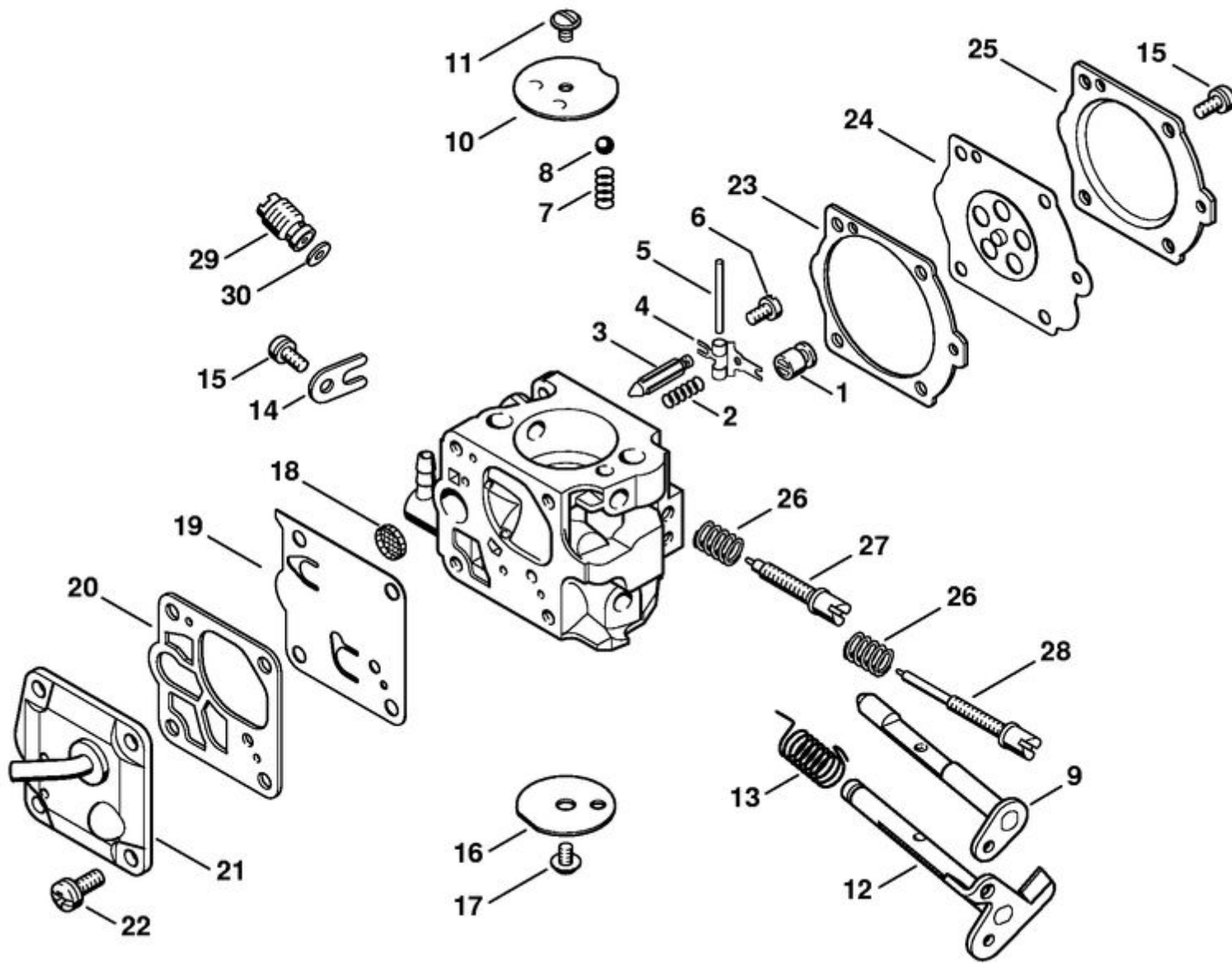


14	1111 185 1900	Tringlerie de volet de démarrage
15		Tuyau 3,1x5,7x120 mm, R3
	0000 930 2803	Tuyau 3,1x5,7 mm x 1 m, R3
	0712 923 8004	Tuyau 3,1x5,7 mm x 10 m, R3
16	1111 140 2801	Boîtier de filtre
17	1115 121 7700	Pièce de guidage
18	0000 997 0626	Ressort hélicoïdal
19		Vis de réglage de régime de ralenti
20	1111 185 2001	Levier de volet de démarrage
21	9516 003 1730	Bille Ø 4 mm
22	0000 997 0326	Ressort de pression
23	0000 951 2600	Vis à tête bombée M4x10
24	9121 347 1080	Goujon fileté M5x35
26	9216 261 0700	Écrou à six pans M5
27	1111 148 4000	Bride de fixation
28	9022 341 1010	Vis cylindrique IS-M5x18
29		Joint (seulement livrable au Brésil)
30	1111 120 1601	Filtre à air, feutre
30		Filtre à air, métallique
31	1111 141 0504	Couvercle de filtre
33		Plaque matricule 076
34		Plaque matricule 076 AVE
35		Plaque matricule 076 AVEQ
36		Plaque matricule 076 AVSEQ
37	0000 974 1000	Rivet à tête ronde 3x6
38		Rondelle
39	1110 140 9501	Écrou de verrouillage
40	9455 621 1670	Circlip 16x1
41	1111 430 0210	Commutateur d'arrêt
41	1111 430 0202	Commutateur d'arrêt (seulement livrable au Brésil)
42	1110 432 9200	Douille
43	9211 260 1430	Écrou à six pans M12x0,75



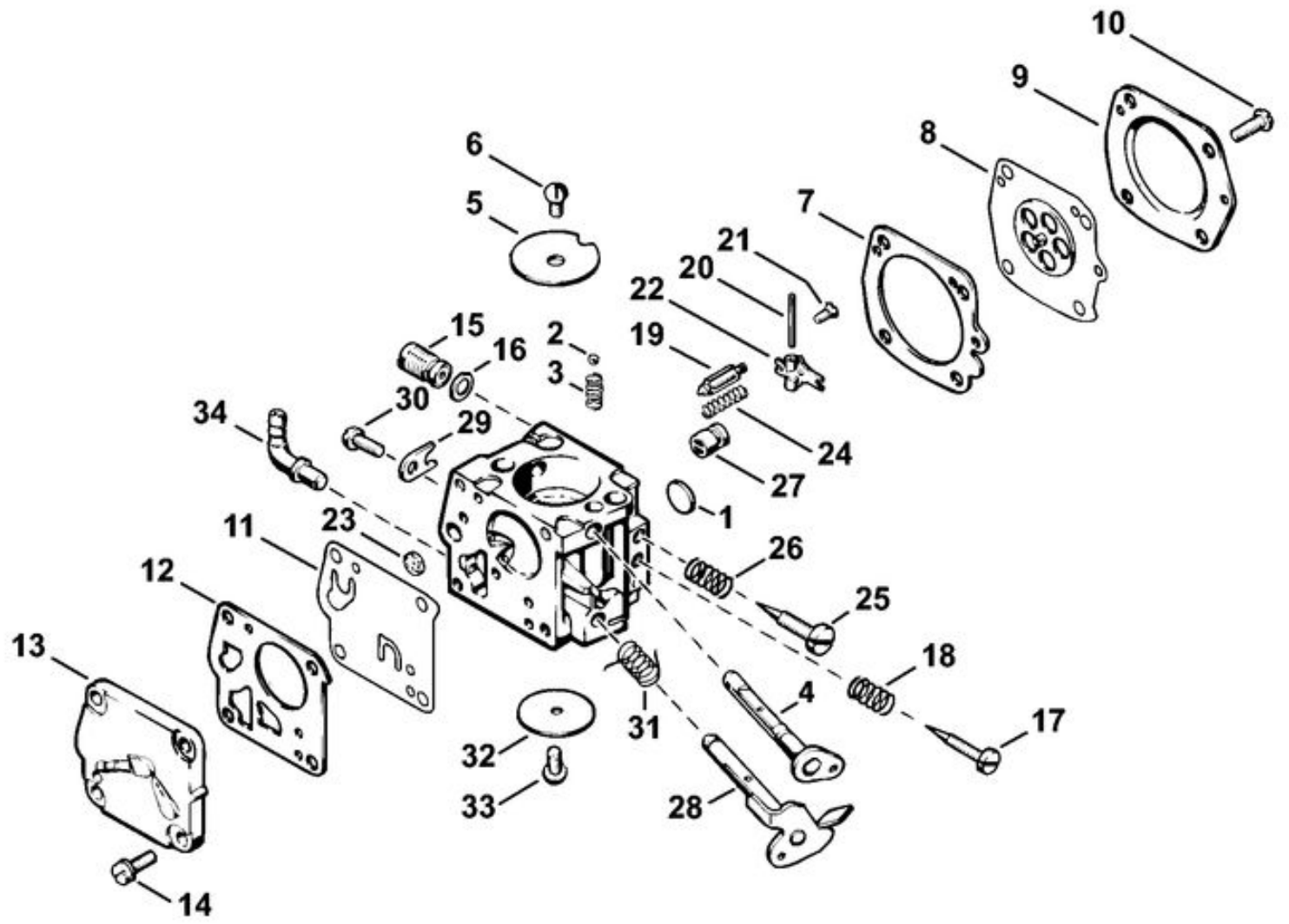
1	4205 080 1600	Capot
2	1110 145 9001	Bouchon
3	9022 341 1010	Vis cylindrique IS-M5x18
4	0000 958 0503	Rondelle
5	9027 068 1540	Vis à tête bombée M6x72
6	1111 790 9915	Butoir annulaire
7	1111 791 7600	Support
8	9022 341 1010	Vis cylindrique IS-M5x18
9	1111 791 2700	Tube
10	9214 320 0900	Écrou de sécurité M6
11	1111 791 4902	Cadre de poignée
12	0000 967 3662	Pictogramme d'avertissement MS
13		Plaque indicatrice
14	1111 791 2201	Poignée en caoutchouc
15	0000 998 1000	Ressort coudé
16	1111 182 1002	Manette des gaz
17	9373 542 2610	Goupille cylindrique 5x18
18	1114 182 8900	Boulon
19	0000 997 0603	Ressort de pression
20	1111 182 9300	Bouton de gaz de démarrage
21	0000 998 0802	Ressort coudé
22	1111 182 0800	Levier d'arrêt
23	9371 470 2110	Goupille cylindrique 4x16
24		Poignée tubulaire
25		Gaine de poignée 320 mm
	0000 791 2005	Gaine de poignée Ø 23 mm x 5 m
26	9022 341 1010	Vis cylindrique IS-M5x18
27	1111 791 1901	Crampon de tube de poignée
28	1111 790 9905	Butoir annulaire
29	1111 791 9800	Rondelle
30	9022 341 1090	Vis cylindrique IS-M5x40
31	1111 146 6009	Pièce de protection
32	9022 341 1010	Vis cylindrique IS-M5x18

111ET044 SC

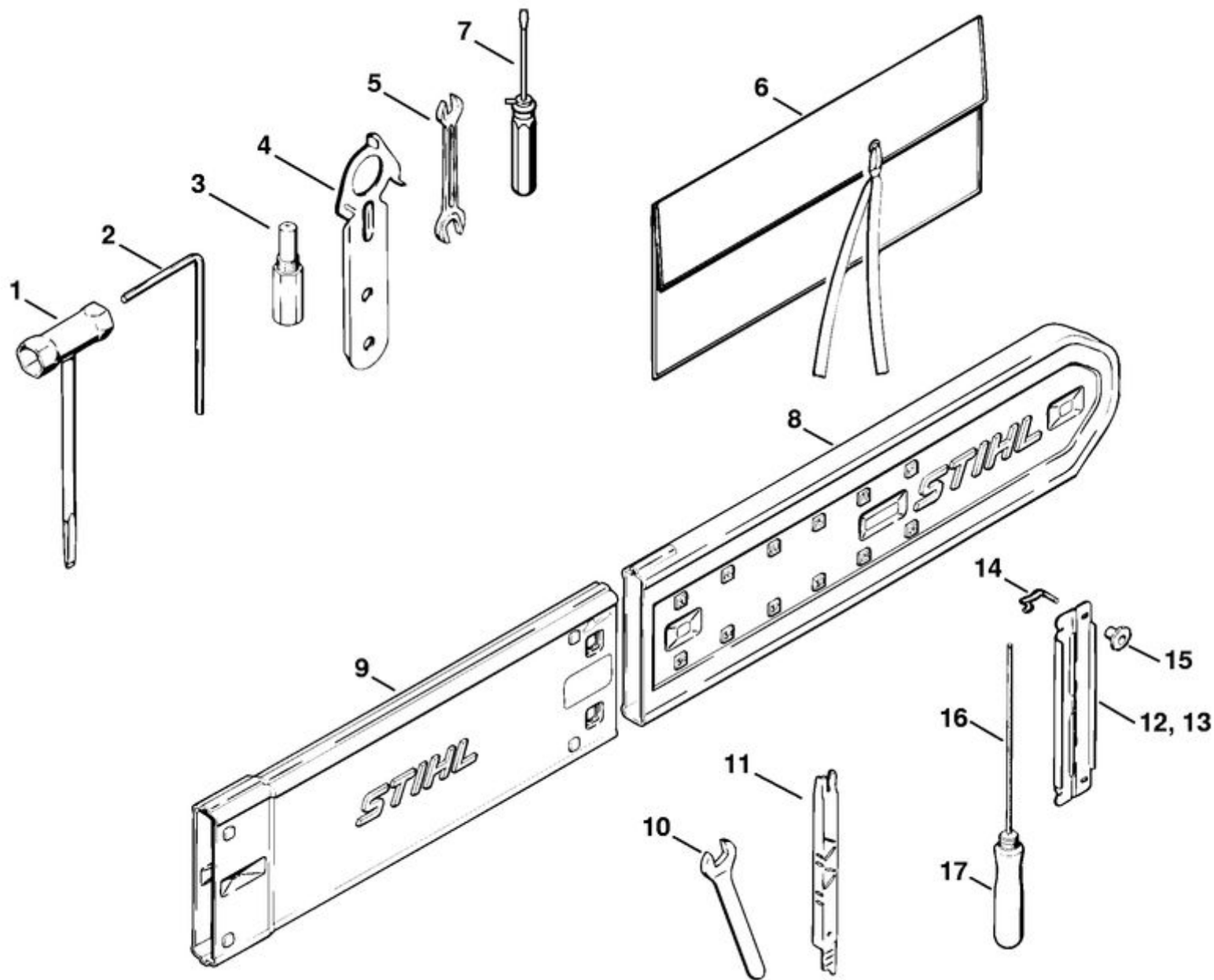


	1111 120 0608	Carburateur WJ-112A
1	1115 121 5401	Gicleur à soupape
2	1117 122 3005	Ressort
3	1110 121 5100	Pointeau d'admission
4	1117 121 5000	Levier de réglage d'admission
5	1117 121 9200	Axe
6	1114 122 7400	Vis à tête ronde
7		Ressort
8		Bille
9		Axe de volet de démarrage avec levier
10		Volet de démarrage
11	1121 122 7102	Vis à tête ronde
12		Axe de papillon avec levier
13		Ressort coudé
14	1110 122 9300	Agrafe
15	1106 122 7400	Vis à tête ronde
16		Papillon
17	1115 122 7400	Vis à tête ronde
18	1114 121 7800	Tamis
19	1115 121 4800	Membrane de pompe
20	1115 129 1100	Joint
21		Couvercle de pompe
22		Vis à tête ronde
23	1116 129 0900	Joint
24	1117 121 4700	Membrane de réglage
25		Couvercle
26	1115 122 3002	Ressort
27		Vis H de richesse à haut régime
28		Vis L de richesse au ralenti
29		Soupape de réglage
30		Rondelle

		Carburateur HS-60D
1	1110 122 9410	Bouchon
2	1110 122 4200	Bille
3	1108 122 3001	Ressort



4		Axe de volet de démarrage avec levier
5	1115 121 2900	Volet de démarrage
6	1110 122 7400	Vis à tête ronde
7		Joint
8		Membrane de réglage
9		Couvercle
10	1106 122 7400	Vis à tête ronde
11		Membrane de pompe
12		Joint
13		Couvercle
14		Vis à tête bombée
15		Soupape de réglage
16		Anneau de joint
17		Vis L de richesse au ralenti
18	1110 122 3030	Ressort
19	1124 121 5000	Levier de réglage d'admission
20	1110 121 9200	Axe
21		Vis à tête bombée fraisée
22	1110 121 5100	Pointeau d'admission
23	4221 121 7800	Tamis
24	1110 122 3020	Ressort
25		Vis H de richesse à haut régime
26	1106 122 3000	Ressort
27	1111 121 5400	Gicleur à soupape
28	1111 120 7100	Axe de papillon avec levier
29	1110 122 9300	Agrafe
30	1106 122 7400	Vis à tête ronde
31	1110 122 3200	Ressort coudé
32	1115 121 3300	Papillon
33	1110 122 7400	Vis à tête ronde
34	1110 122 3900	Raccord en équerre
	1115 007 1060	Jeu de pièces de carburateur



		Jeu d'outils
		Jeu d'outils (seulement livrable au Brésil)
1	1111 890 3400	Clé multiple
2	0812 370 1000	Tournevis T27x120x70
3	1107 191 1201	Vis de butée
4	1111 893 1300	Clé
5		Clé 8x10
6	0000 891 0810	Pochette à outils
7	0000 890 2300	Tournevis
7	5910 890 2305	Tournevis (seulement livrable au Brésil)
8	0000 792 9130	Protège-chaîne
9	0000 792 9133	Protège-chaîne de rallonge à 90 cm
10		Clé
11	1106 893 4000	Calibre de chaîne 0.404", 1/2"
12		Porte-lime pour 3/8", 0.404"
13		Porte-lime pour 3/8", 0.404" Super
14		Etrier
15		Écrou
16		Lime ronde Ø 5,5x200 mm
17	0811 490 7860	Manche de lime A100
	0000 930 2207	Tuyau 3,1x5,7 mm x 3 m, R5
	0811 270 1080	Tournevis 4x70x130