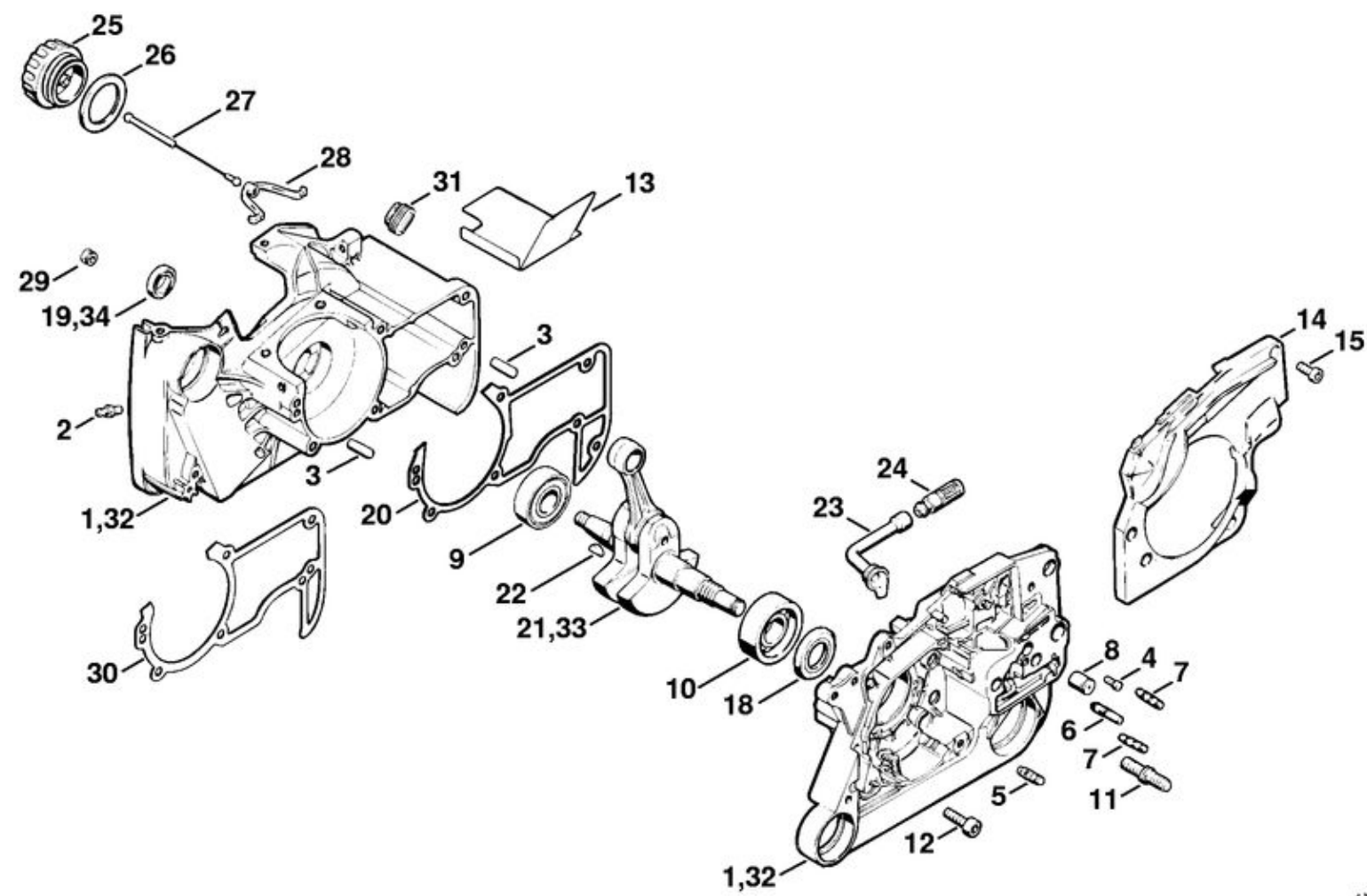
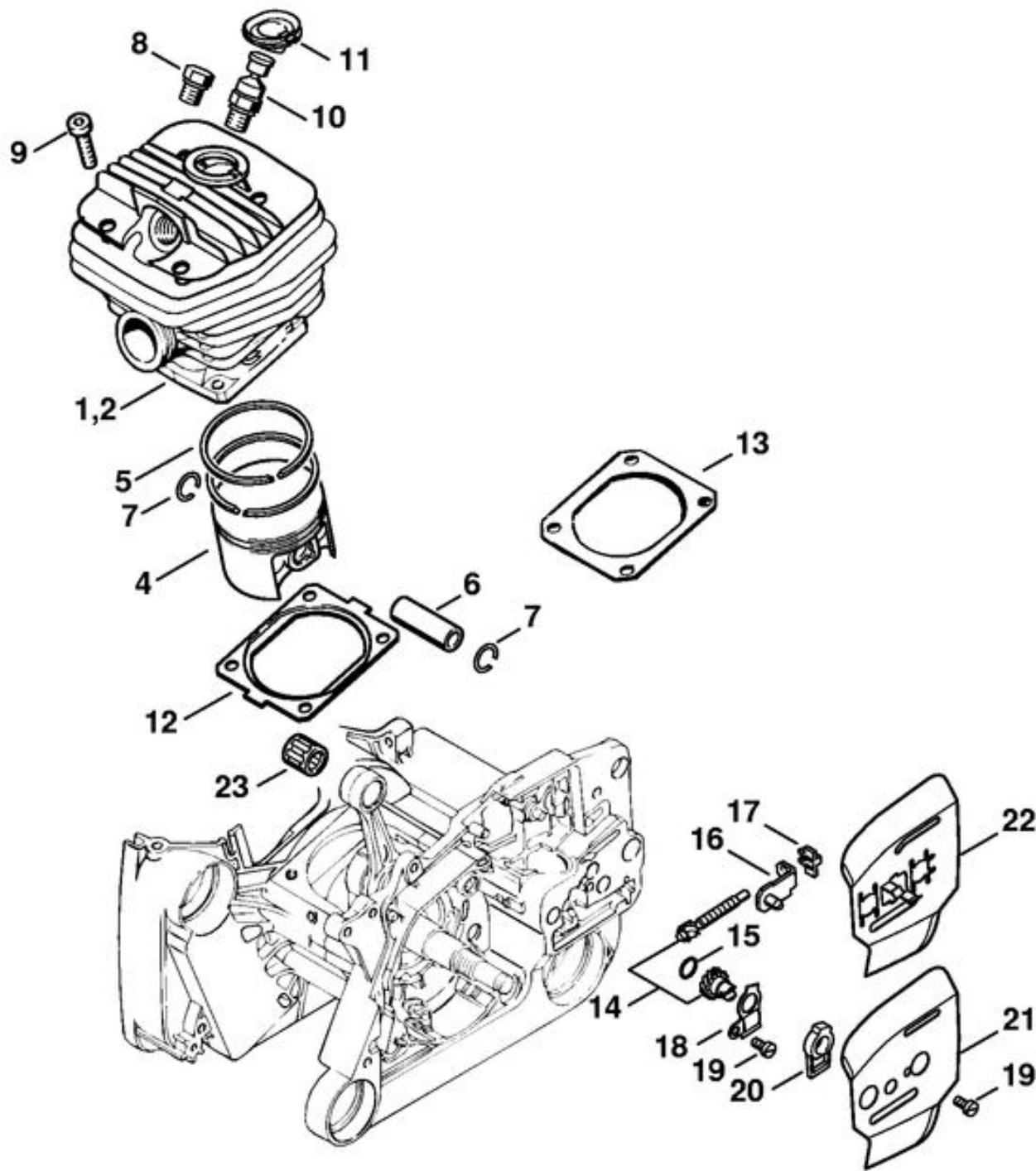


1	1122 020 2113	Carter de vilebrequin
2	0000 988 5211	Manchon
3	9371 470 2610	Goupille cylindrique 5x18

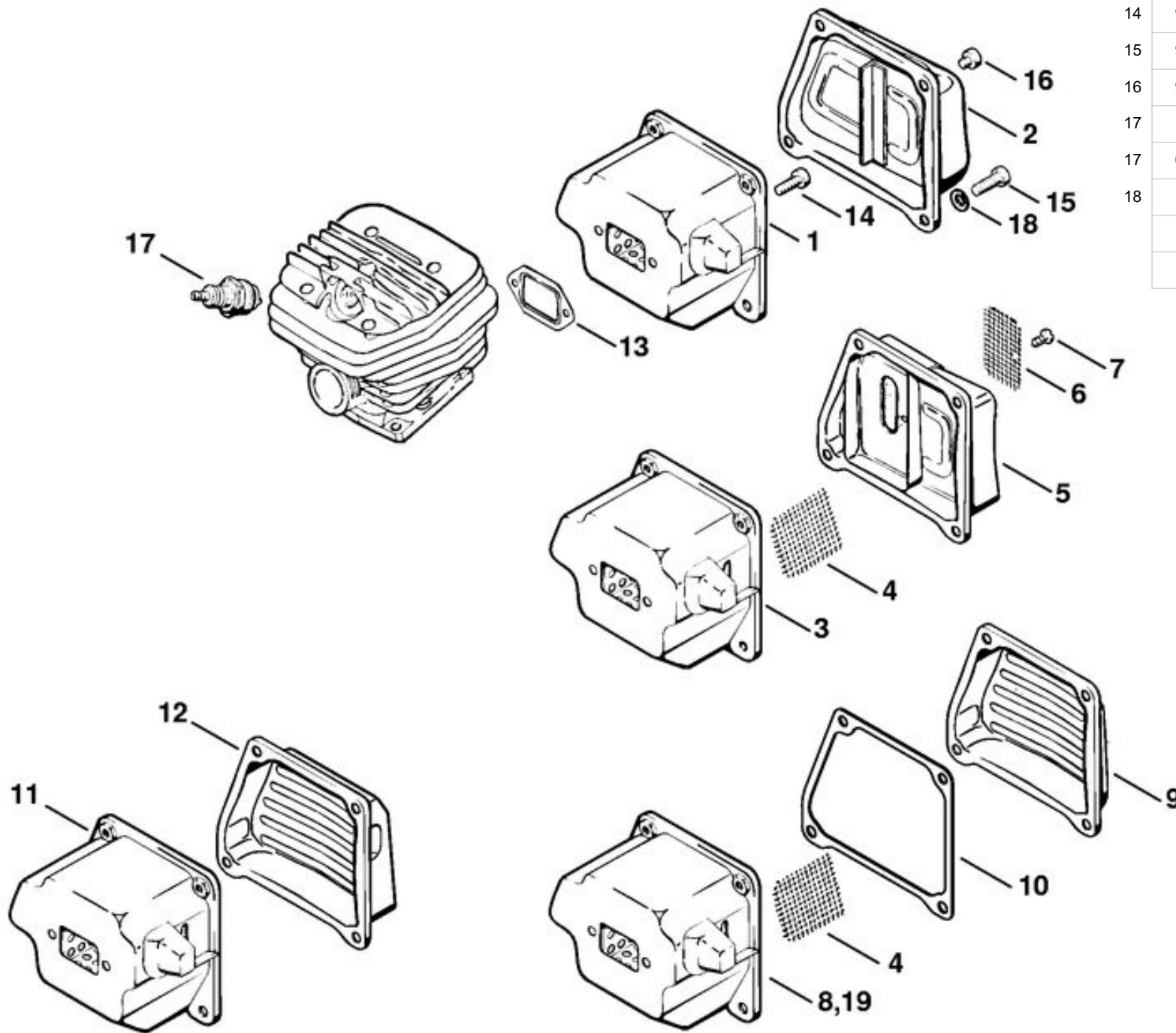
4	0000 974 1200	Clou cannelé cylindrique 2,6x8
5	1120 162 5200	Boulon
6	1121 162 5205	Boulon
7	1121 162 5200	Boulon
8	1128 640 9100	Soupape
9	9503 003 6676	Roulement rainuré à billes 6203
10	9523 003 4555	Roulement rainuré à billes 17x40x14
11	0000 953 6605	Vis à embase M8
12	9022 371 1020	Vis cylindrique IS-M5x20
13	1128 084 8302	Feuille calorifuge
14	1122 021 1105	Couvercle
15	9022 313 0660	Vis cylindrique IS-M4x12
18	9640 003 1850	Bague d'étanchéité 17x32,9x3,6
19	9640 003 1560	Bague d'étanchéité 15x22x4
20		Joint
21	1122 030 0408	Vilebrequin
22	1120 036 8500	Clavette demi-lune 2x3,7
23	1122 647 9400	Tuyau
24	1117 640 3800	Crépine d'aspiration
25	0000 350 0520	Bouchon de réservoir
26	0000 359 1220	Anneau de joint
27	0000 350 0900	Corde
28	0000 353 0600	Crochet
29		Douille
	1122 007 1053	Jeu de joints
	1122 007 1054	Jeu de joints (seulement livrable au Brésil)
30	1122 029 0500	Joint
31		Bouchon
	1122 007 1051	Jeu de joints
32		Carter de vilebrequin
33	1122 030 0407	Vilebrequin
34	9640 003 1355	Bague d'étanchéité 13,5x20x4



137ET045 SC



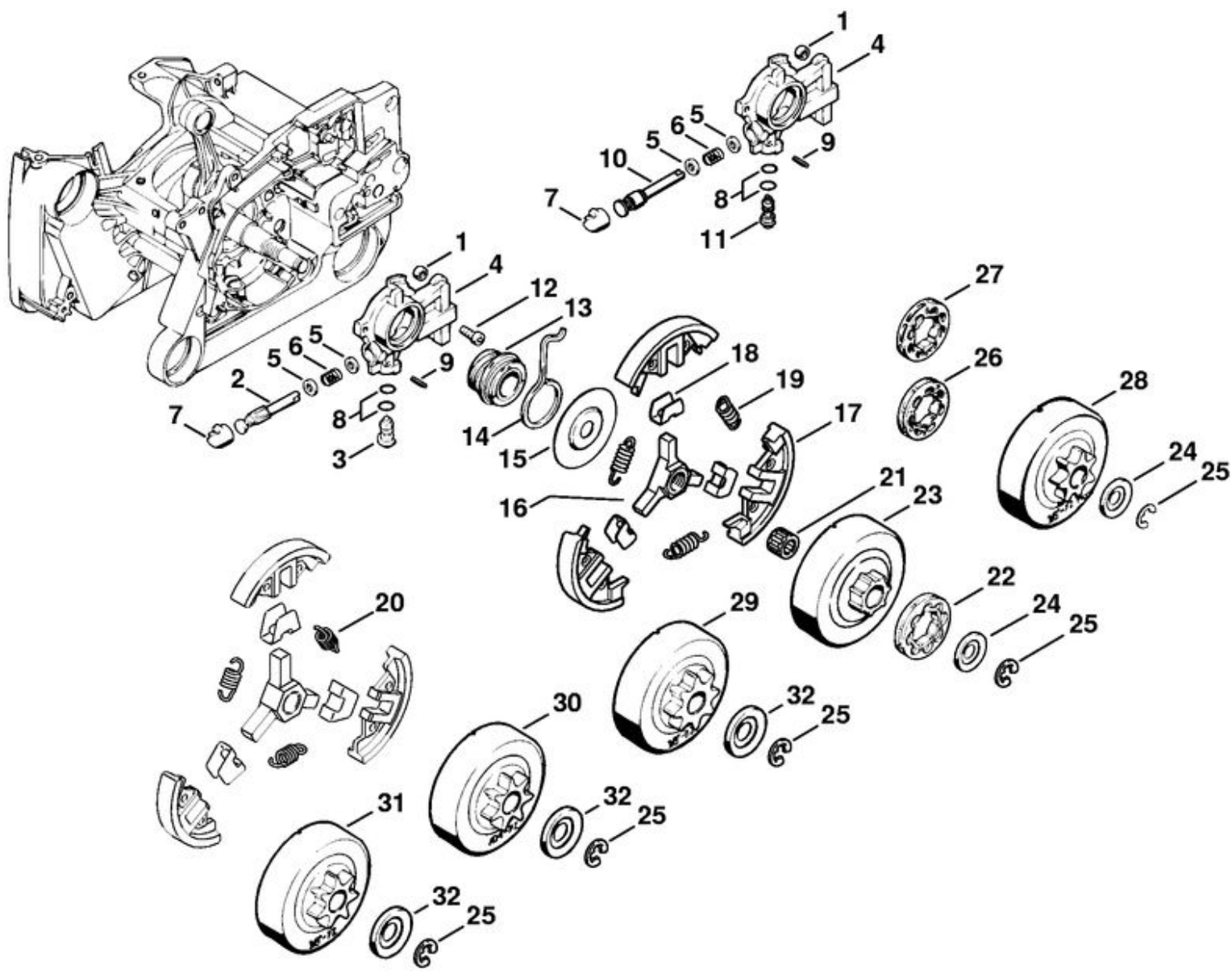
1	1122 020 1209	Cylindre avec piston Ø 54 mm
4	1122 030 2005	Piston Ø 54 mm
5	1122 034 3001	Segment de piston Ø 54x1,2 mm
6	1122 034 1500	Axe de piston 12x8x33
7	9463 650 1200	Jonc d'arrêt 12x1
8	1122 025 2200	Bouchon
9	9022 371 1350	Vis cylindrique IS-M6x25
10	1128 020 9400	Soupape de décompression
11	1122 084 1405	Recouvrement
12	1122 029 2301	Joint de cylindre 0,5 mm
13	1122 029 2306	Joint de cylindre 1 mm (à basse compression)
14	1125 007 1021	Jeu de pignon droit / vis de tension
15	9646 945 0490	Joint torique 7x1,5
16	1125 640 1900	Coulisse de tension
17	1125 664 1400	Pièce de pression
18	1122 664 2200	Tôle de protection
19	9041 216 0630	Vis cylindrique M4x8
20	1122 664 4500	Support
21	1128 664 1001	Tôle latérale intérieure 0,9 mm
22	1128 664 1002	Tôle latérale intérieure
23	9512 003 3281	Cage à aiguilles 12x17x13
	1122 007 1053	Jeu de joints
	1122 007 1054	Jeu de joints (seulement livrable au Brésil)



1	1122 140 0602	Silencieux
2	1122 145 0801	Couvercle de sortie
13	1125 149 0601	Joint de silencieux
14	9022 341 0980	Vis cylindrique IS-M5x16
15	9022 341 1300	Vis cylindrique IS-M6x20
16	9022 341 0910	Vis cylindrique IS-M5x6
17	1110 400 7005	Bougie Bosch WSR 6 F
17	0000 400 7000	Bougie NGK BPMR7A
18		Rondelle de tension (AUS, NZ)
	1122 007 1053	Jeu de joints
		Jeu de joints (seulement livrable au Brésil)

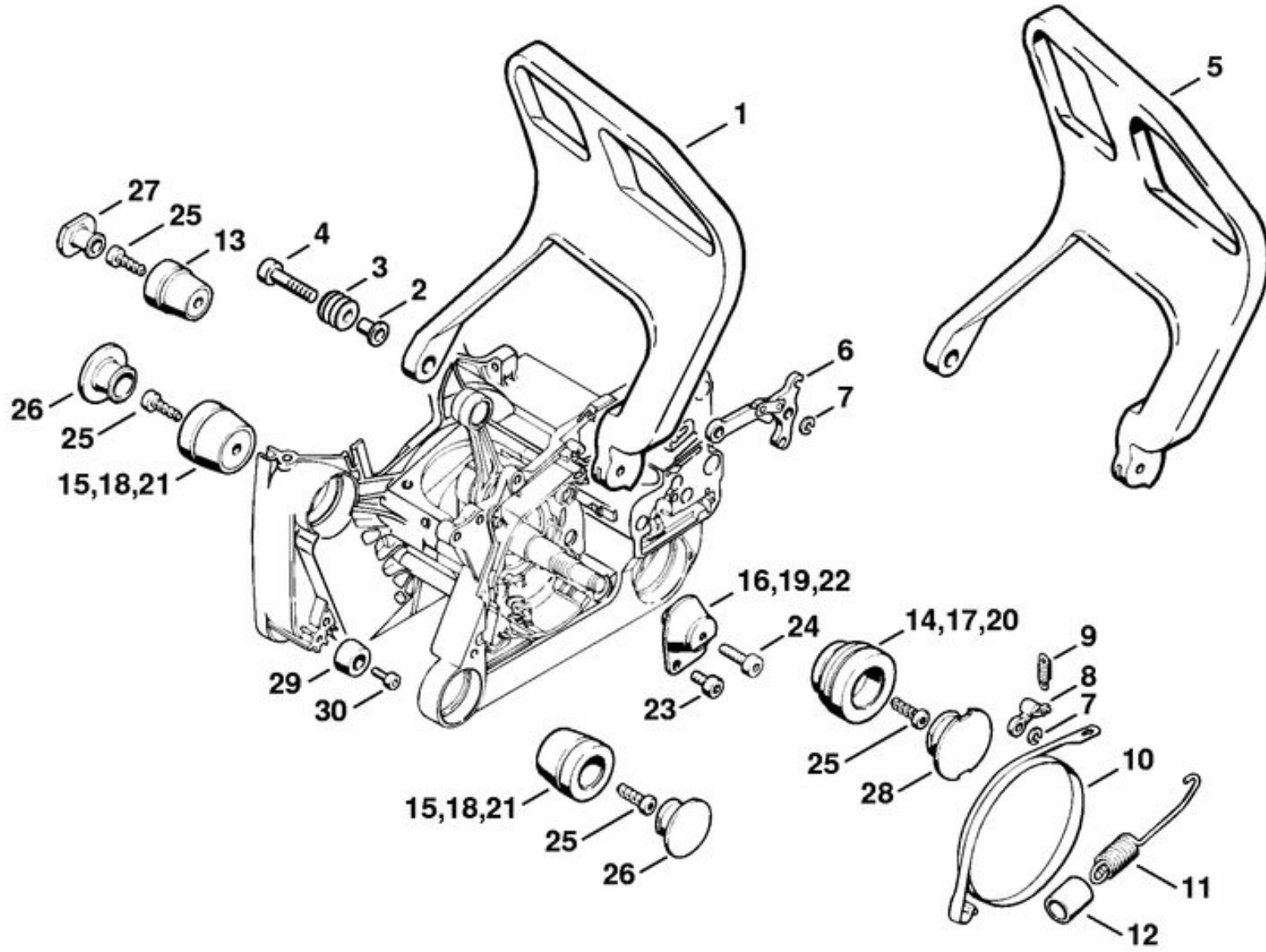
1	1122 649 5000	Anneau de joint B4x2
	1122 640 3205	Pompe à huile (course de 0,9 mm)
2	1122 647 0601	Piston de pompe
3	1128 647 4806	Vis de réglage
4	1122 640 3005	Carter de pompe
5	0000 958 0611	Rondelle

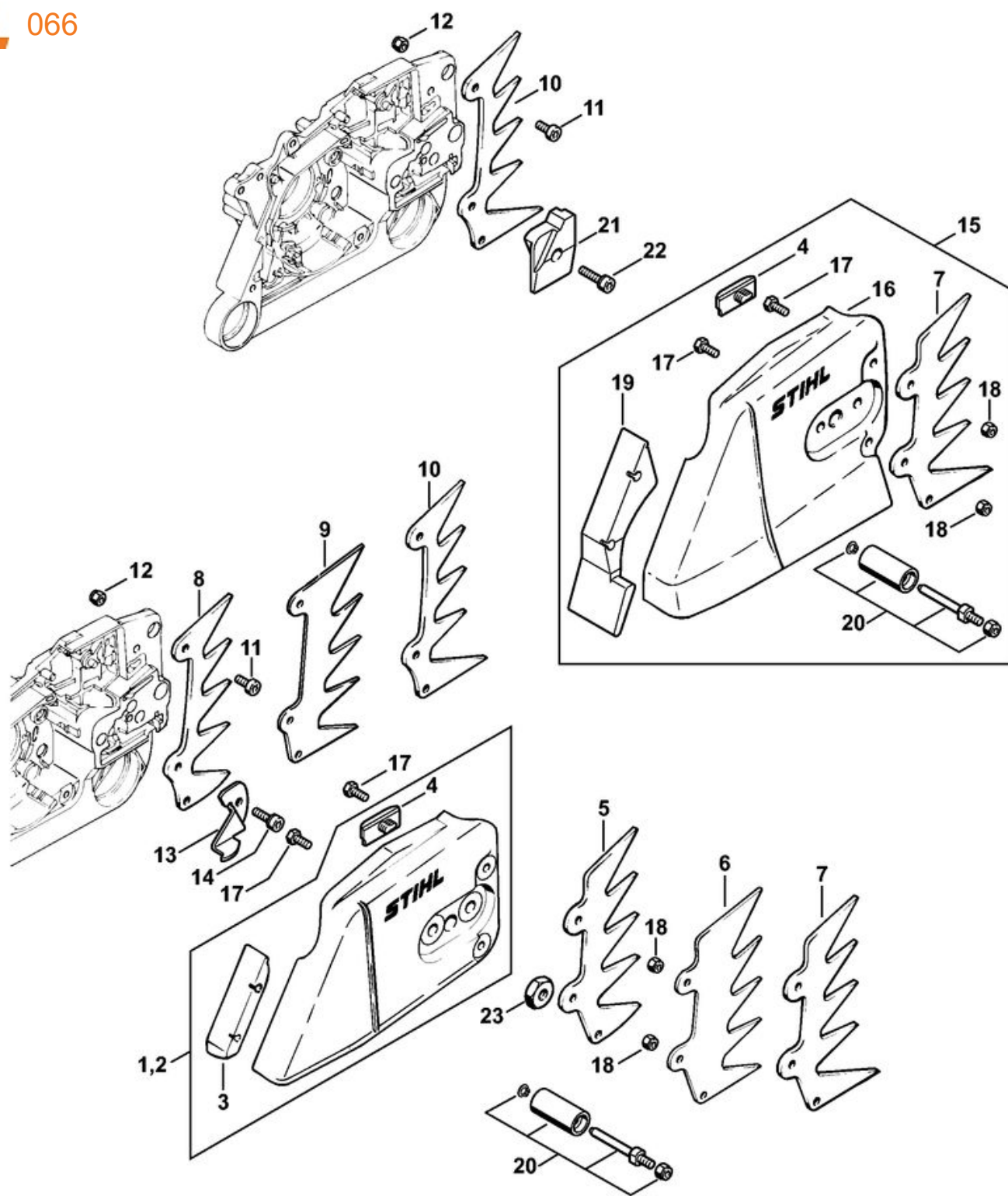
6	0000 997 0629	Ressort de pression
7	1125 647 7002	Bouchon
8	9646 945 0160	Joint torique 4x2
9	9380 620 1090	Goupille élastique 2x10
	1122 640 3201	Pompe à huile (course de 1,15 mm) (AUS)
10		Piston de pompe (AUS)
11		Vis de réglage (AUS)
12	9022 313 0660	Vis cylindrique IS-M4x12
13	1122 640 7105	Vis sans fin
14	1122 647 2401	Ressort
15	1122 162 1000	Rondelle de recouvrement 52 mm
	1122 160 2002	Embrayage
16	1122 160 2300	Entraîneur
17	1144 162 0802	Masselotte
18	0000 162 3001	Pièce de fixation
19	0000 997 0912	Ressort de tension
20	0000 997 0911	Ressort de tension
21	9512 933 2382	Cage à aiguilles 10x16x13
	1122 007 1001	Jeu de pignon à anneau 3/8" 8D
22	0000 642 1216	Pignon à anneau 3/8" 8D
23		Cloche d'embrayage
24	0000 958 1032	Rondelle Ø 27 mm
25	9460 624 0801	Anneau d'arrêt 8x1,3
	1122 007 1000	Jeu de pignon à anneau 3/8" 7D
26	0000 642 1223	Pignon à anneau 3/8" 7D
	1122 007 1002	Jeu de pignon à anneau 0.404" 7D
27	0000 642 1207	Pignon à anneau 0.404" 7D
28	1122 640 2006	Pignon 3/8" 7D Picco
29	1122 640 2000	Pignon 3/8" 8D
30	1122 640 2001	Pignon 0.404" 7D
31	1122 640 2002	Pignon 3/8" 7D
32	0000 958 1029	Rondelle Ø 33 mm



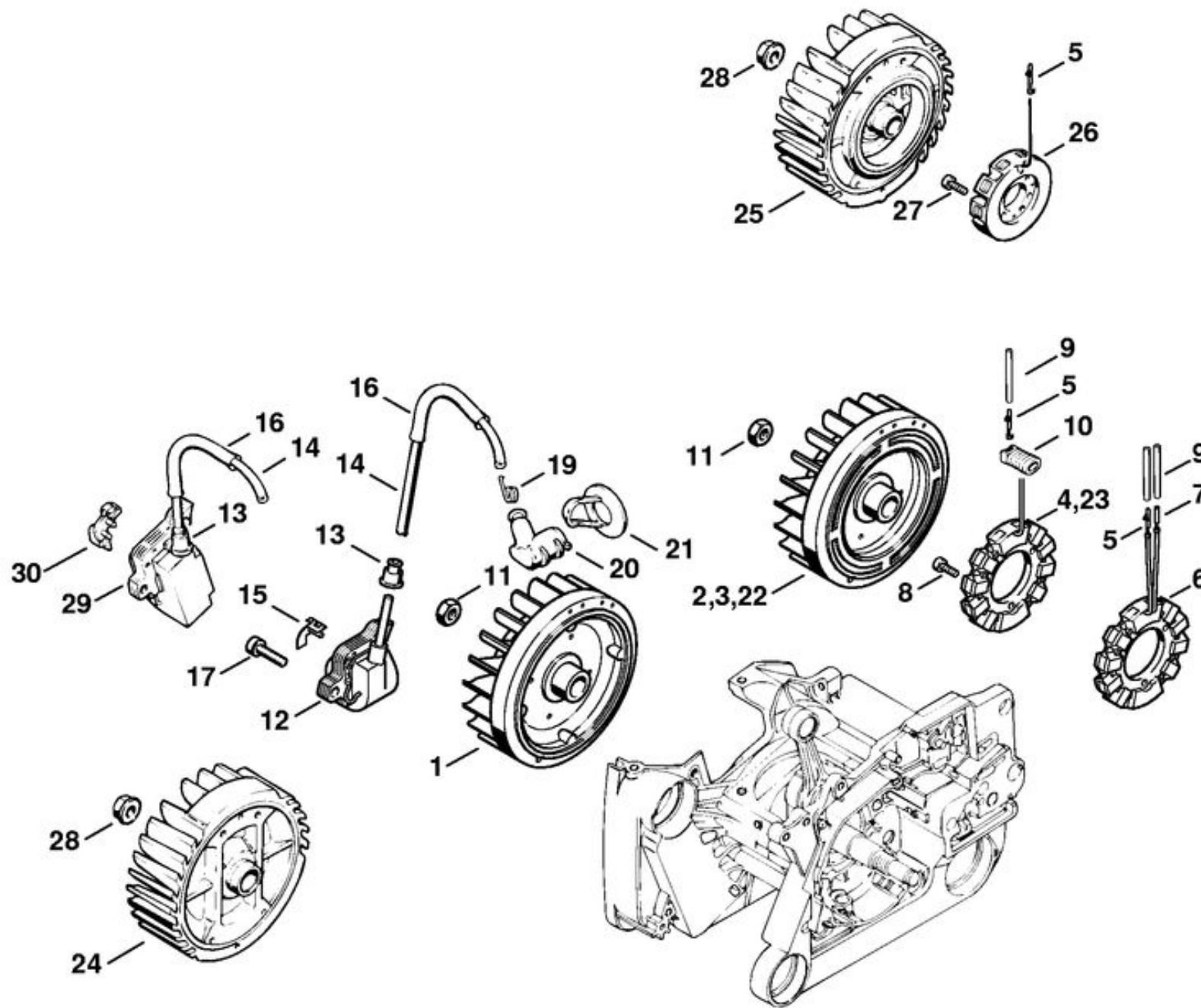
1	1122 790 9101	Protège-main
2	1124 792 5500	Douille

3	1124 792 5505	Douille
4	9022 341 1090	Vis cylindrique IS-M5x40
6	1128 160 5000	Levier
7	9460 624 0400	Anneau d'arrêt 4
8	1121 162 5010	Levier
9	0000 997 0628	Ressort
10	1122 160 5400	Collier de frein
11	1121 160 5500	Ressort de tension
12	1125 162 8002	Tuyau 20 mm
Système AV souple:		
13	1122 790 9905	Butoir annulaire 1122/05
14	1122 790 9901	Butoir annulaire 1122/01
15		Butoir annulaire 1125/06
16	1122 790 9921	Butoir annulaire 1122/21
Système AV normal:		
13	1122 790 9905	Butoir annulaire 1122/05
17	1122 790 9900	Butoir annulaire 1122/00
18	1125 790 9904	Butoir annulaire 1125/04
19	1122 790 9920	Butoir annulaire 1122/20
Système AV dur:		
13	1122 790 9905	Butoir annulaire 1122/05
20	1122 790 9902	Butoir annulaire 1122/02
21	1125 790 9910	Butoir annulaire 1125/10
22	1122 790 9922	Butoir annulaire 1122/22
23	9022 341 0960	Vis cylindrique IS-M5x12
24	9022 341 0980	Vis cylindrique IS-M5x16
25	9074 478 4435	Vis cylindrique IS-P6x19
26	1125 791 7306	Bouchon
27	1122 791 7301	Bouchon
28	1122 791 7300	Bouchon
29	1122 790 9300	Amortisseur en caoutchouc
30	9022 313 0660	Vis cylindrique IS-M4x12

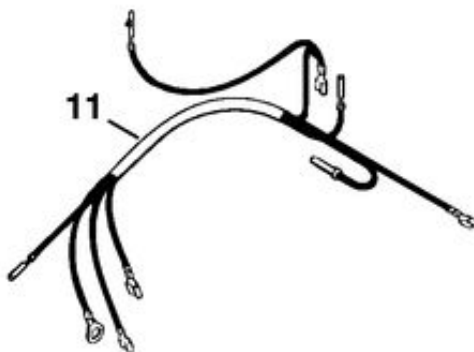
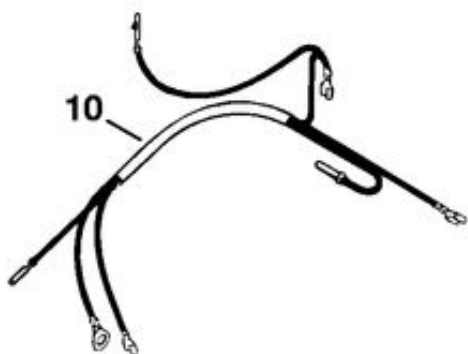
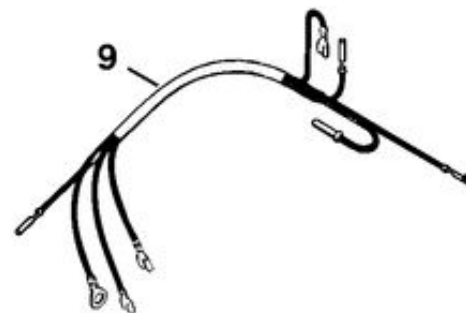
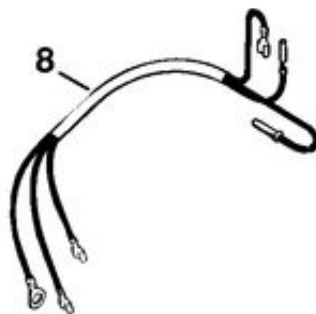
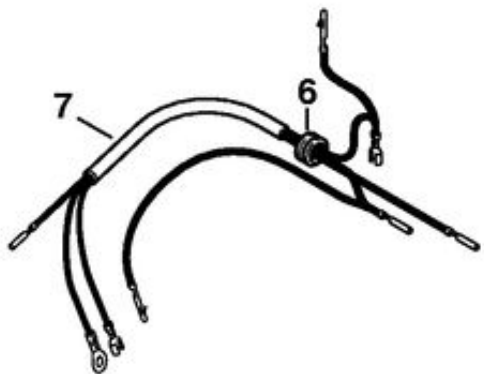
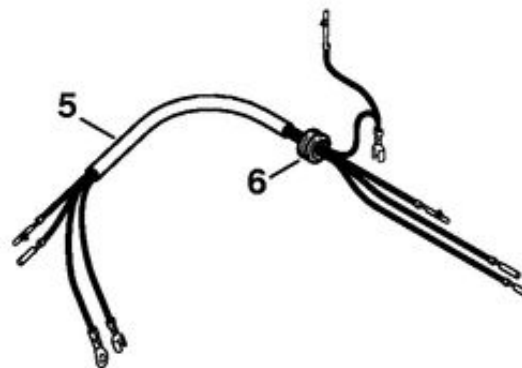
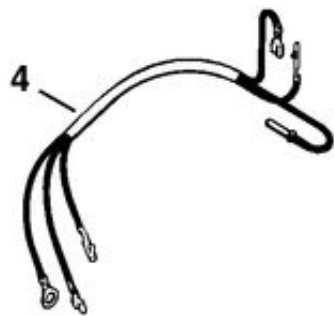
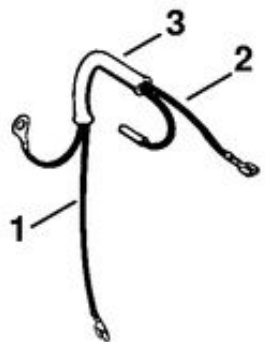




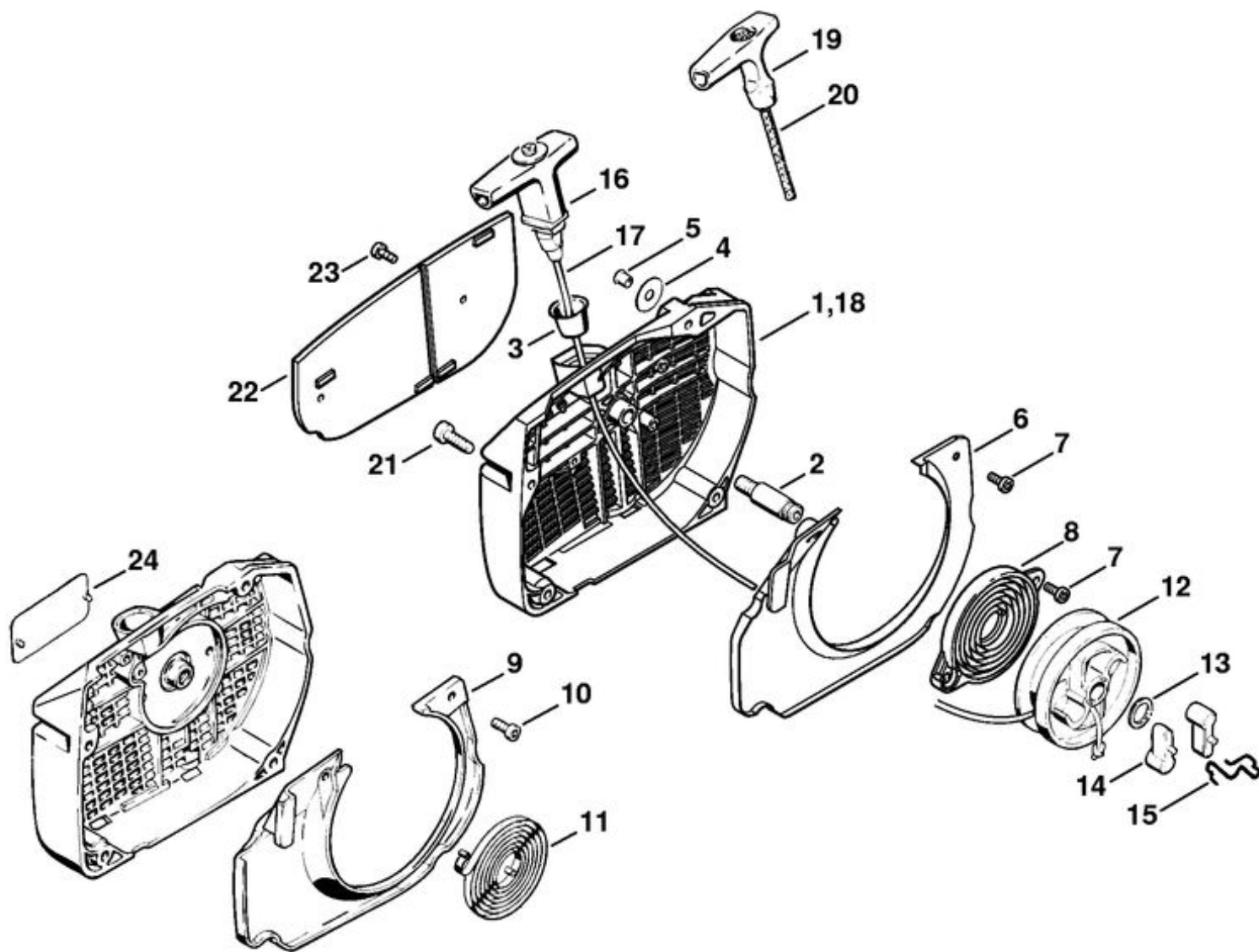
1	1122 640 1707	Couvercle de pignon
2	1125 640 1701	Couvercle de pignon
3	1125 656 1501	Pièce de protection
4	1121 648 6610	Bande de glissement
5	1122 664 0500	Griffe
8	1122 664 0505	Griffe
11	9022 341 0960	Vis cylindrique IS-M5x12
12	9214 320 0700	Écrou de sécurité M5
13	1122 650 7702	Arrêt de chaîne
14	9022 341 1019	Vis cylindrique IS-M5x20
17	9008 345 0960	Vis à six pans M5x12
18	9214 320 0700	Écrou de sécurité M5
23	0000 955 0801	Écrou à six pans M8



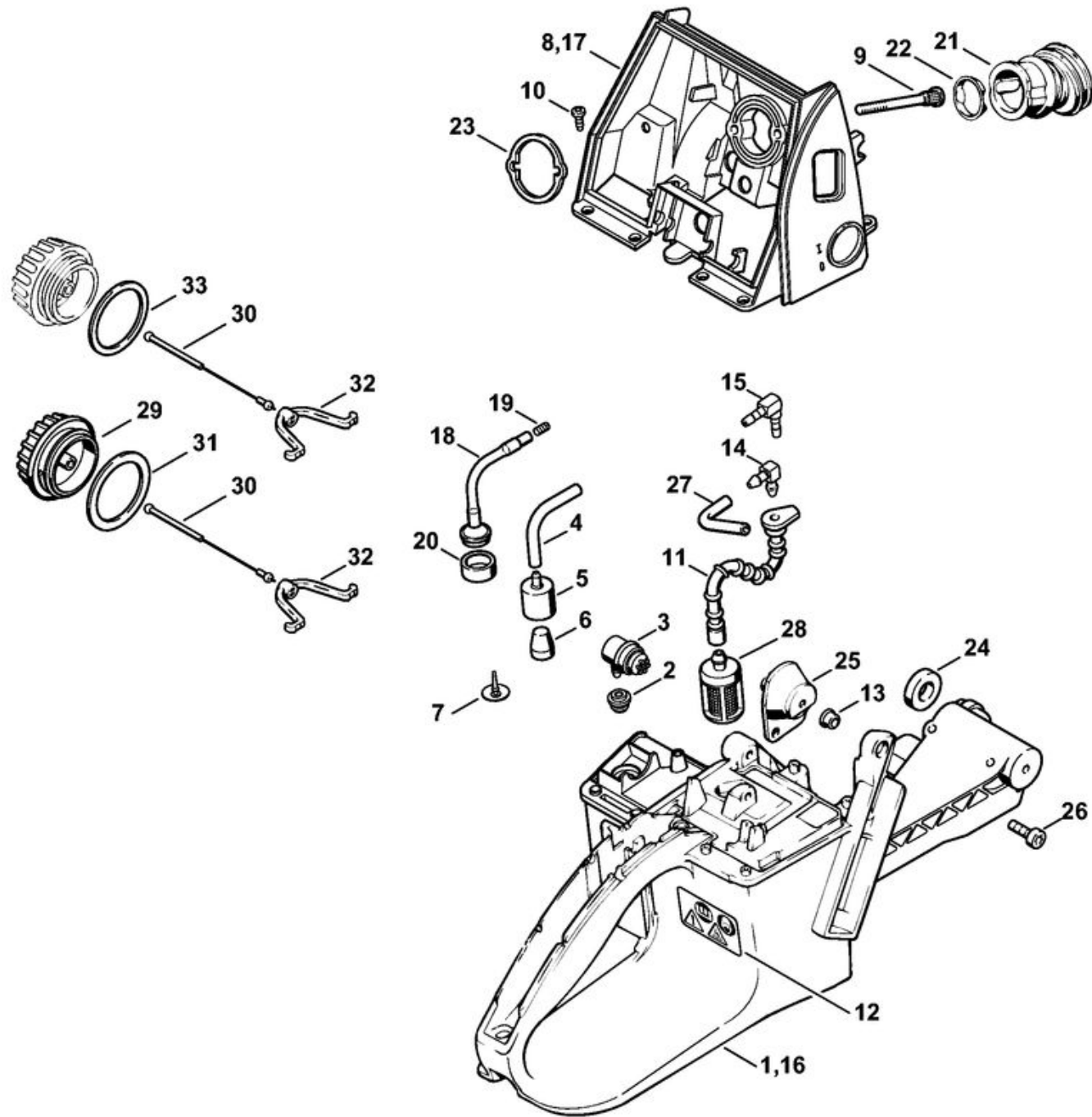
1	1122 400 1217	Rotor
3		Rotor
6		Générateur
7		Clip enfichable
9	1121 442 0402	Gaine isolante 35 mm
11	9211 260 1340	Écrou à six pans M10x1
12	1122 400 1314	Module d'allumage
13	0000 989 1010	Douille de protection
14		Câble d'allumage 185 mm
	0000 405 0600	Cable d'allumage 1 m
	0000 930 2251	Câble d'allumage 10 m
15		Attache de câble
16	1117 442 0905	Gaine isolante 110 mm
17	9022 341 1019	Vis cylindrique IS-M5x20
19	0000 998 0604	Ressort coudé
20	1128 405 1000	Contact de câble d'allumage
21	1128 084 1400	Recouvrement
22		Rotor
23	1128 404 3501	Générateur
24		Rotor
28	0000 955 0802	Écrou à embase M8x1
29		Module d'allumage
30		Attache de câble



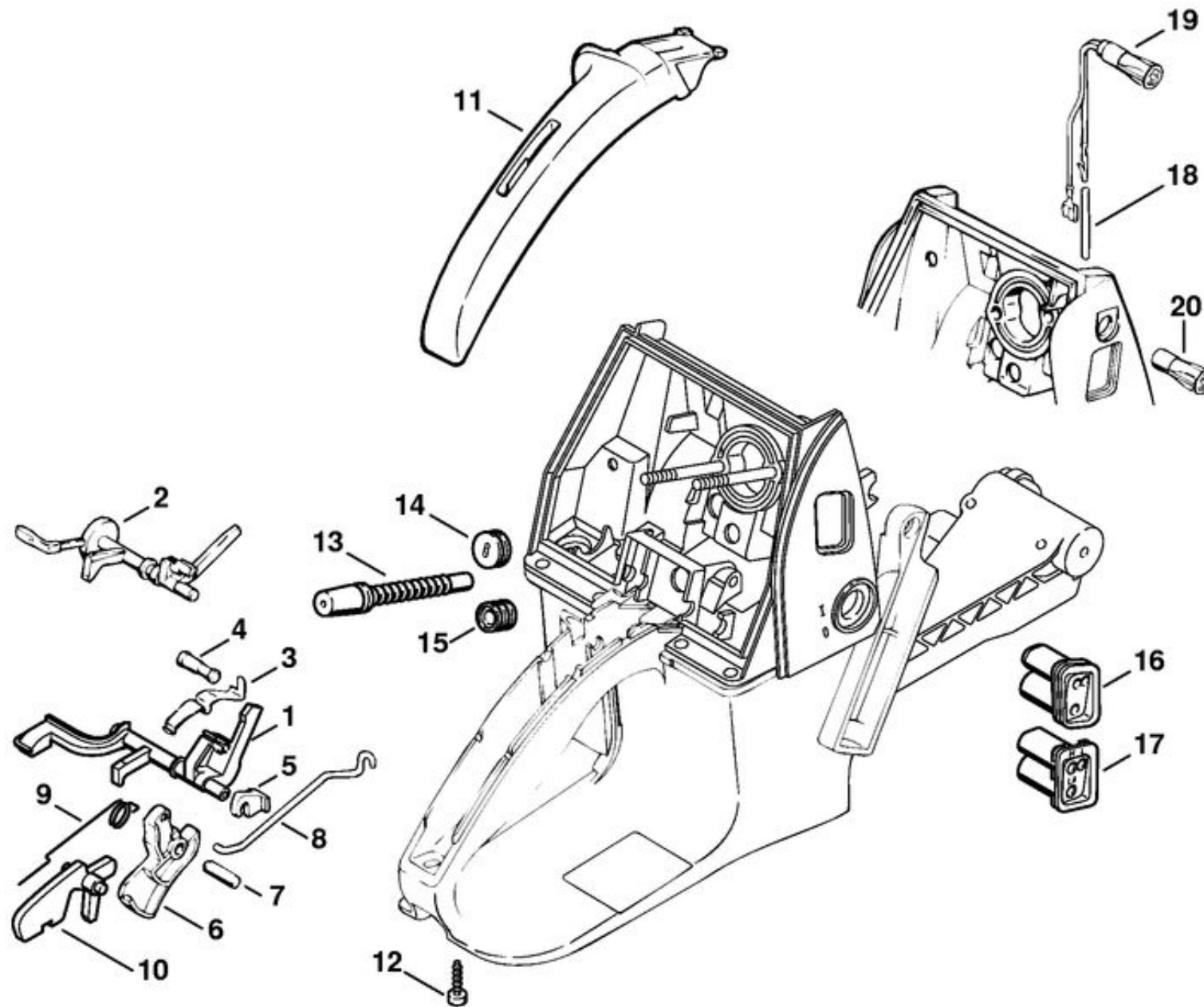
1	1121 440 1103	Câble de court-circuit 305 mm
2	1122 440 2201	Câble de masse 270 mm
3	1122 442 0400	Gaine isolante 100 mm
5		Faisceau de câbles
6		Douille de protection
	0751 010 1110	Câble 10 m
7		Faisceau de câbles
8		Faisceau de câbles
10		Faisceau de câbles
11		Faisceau de câbles



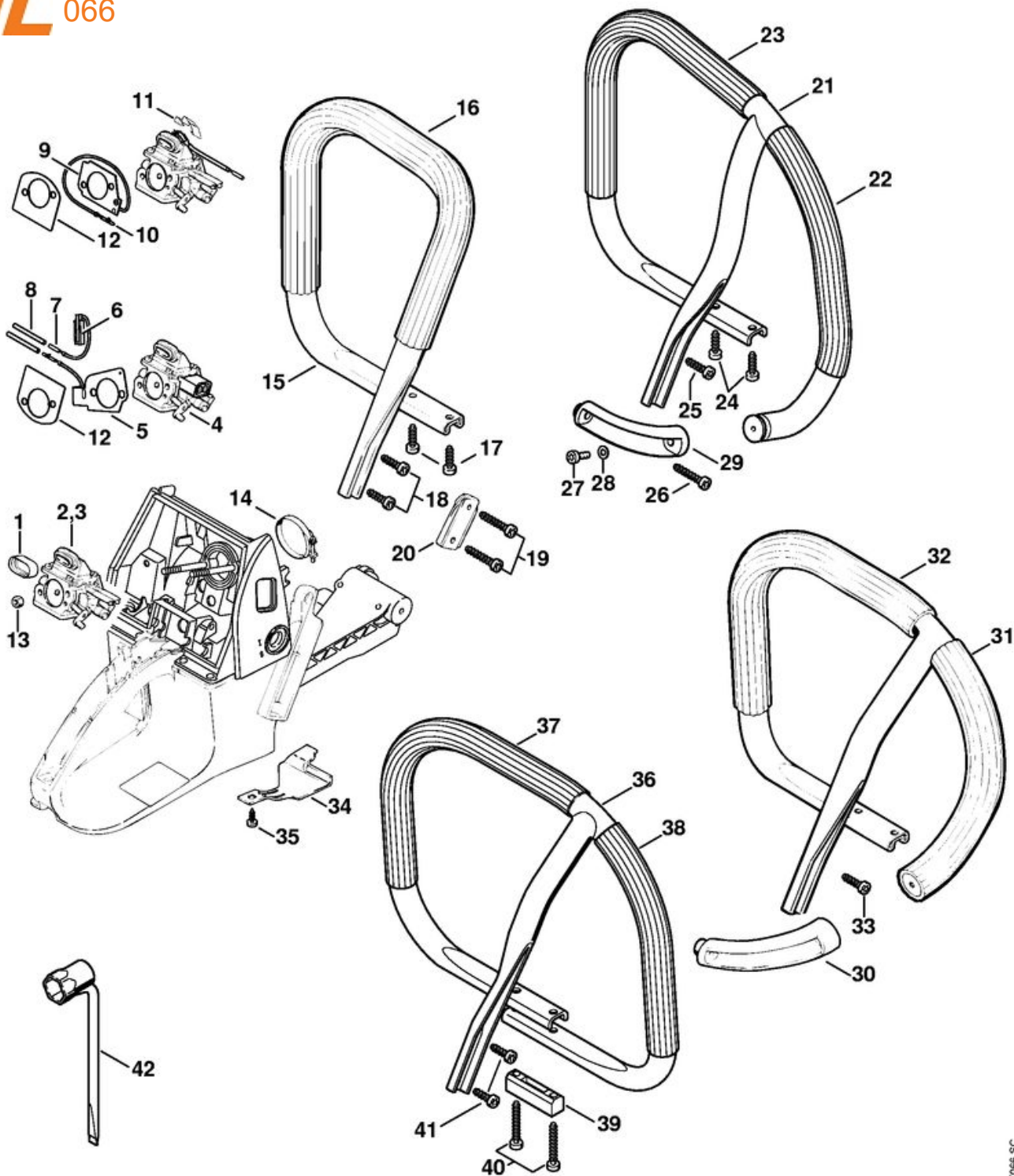
	1122 080 2110	Carter de ventilateur avec lanceur
1	1122 080 1816	Carter de ventilateur
2	1122 084 6502	Axe
3	1110 084 9102	Douille
4	0000 958 0607	Rondelle
5	9416 868 6530	Rivet tubulaire 6,5x0,5x6,8
6	1122 084 7809	Segment
7	9022 341 0650	Vis cylindrique IS-M4x10
8	1122 190 0605	Ressort de rappel
9		Segment
10	9022 313 0660	Vis cylindrique IS-M4x12
11		Ressort de rappel
12	1122 195 0400	Poulie à câble
13	1119 162 8925	Rondelle Ø 12 mm
14	1124 195 7200	Cliquet
15	1124 195 3500	Ressort
16	1122 190 3400	Poignée ElastoStart Ø 4,5 mm
17	1122 190 2900	Câble de lancement Ø 4,5 mm
	0000 930 2268	Câble de lancement Ø 4,5 mm / 28 pièces
19	1121 195 3400	Poignée
20	1107 195 8200	Câble de lancement Ø 4,5x1000 mm
	0000 930 2200	Câble de lancement Ø 4,5 mm x 30,5 m
	0000 930 2213	Câble de lancement Ø 4,5 mm x 60,8 m
21	9022 371 1020	Vis cylindrique IS-M5x20
22		Plaque de recouvrement
23	9022 341 0650	Vis cylindrique IS-M4x10
24	0000 967 2035	Emblème STIHL



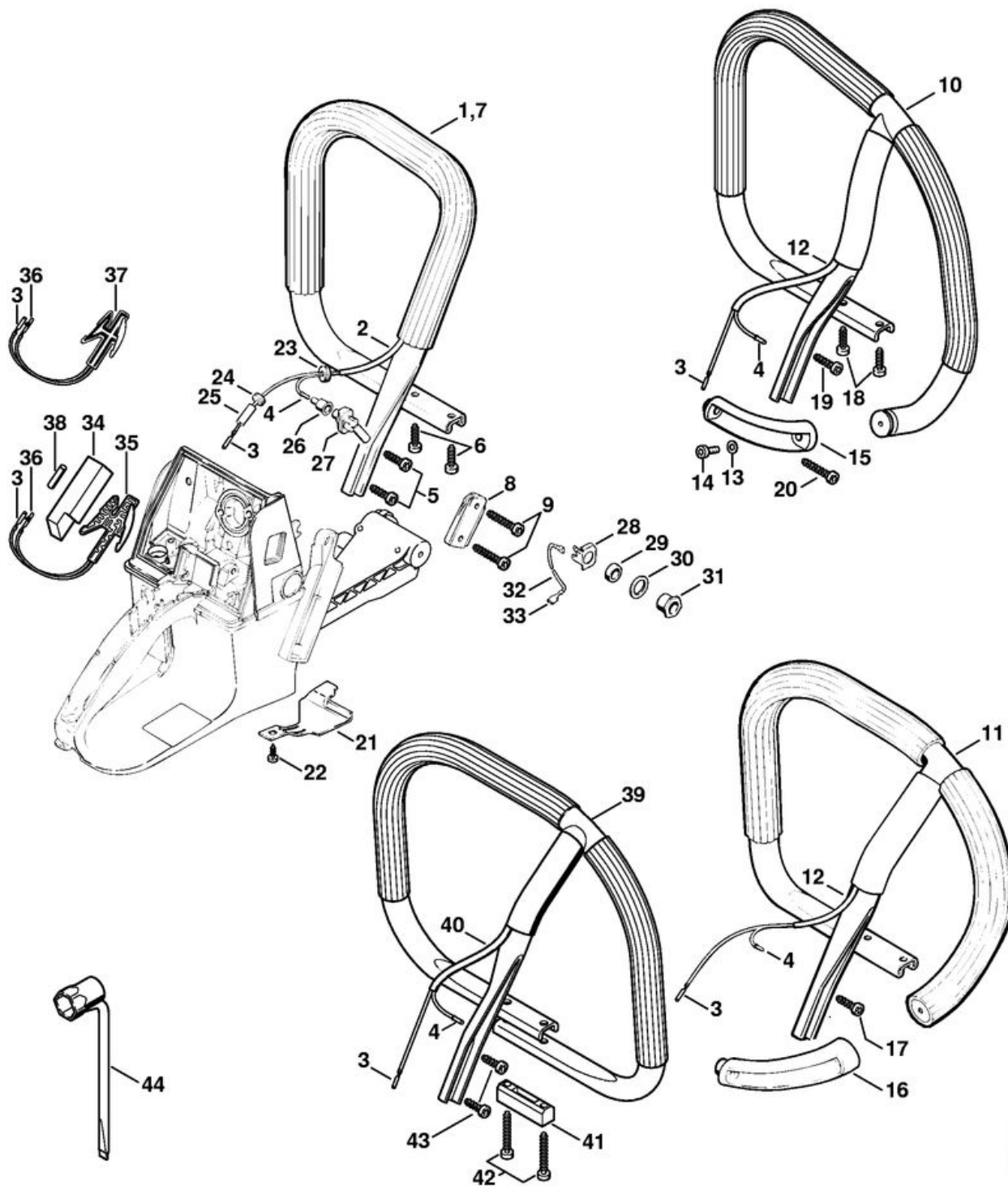
1	1122 350 0826	Cartier de réservoir	3	0000 350 5802	Aération de réservoir
2	1122 353 9200	Douille	4		Aération de réservoir
			5		Manchon
			6	1122 358 1800	Filtre
			7	1110 353 1600	Soupape
			8	1122 120 0104	Cartier de carburateur
			9	1122 122 6602	Vis à embase
			10	9104 003 0650	Vis Parker P4x10
			11	1124 358 7700	Tuyau
			12	0000 967 7247	Pictogramme d'avertissement MS
			13	0000 963 0808	Douille
			14	4224 122 3900	Raccord en équerre
			15	1122 353 2600	Raccord en équerre
			16		Cartier de réservoir
			17	1122 120 0102	Cartier de carburateur
			18		Aération de réservoir
			19		Insert d'aération
			20		Pièce de pression
			21	1122 141 2201	Coude
			22	1122 141 1805	Douille
			23	1128 121 8600	Rondelle
			24	1128 791 8400	Anneau
			25	1122 790 9920	Butoir annulaire 1122/20
			26	9022 341 0980	Vis cylindrique IS-M5x16
			27		Tuyau 3,1x5,7x52 mm, R5
				0000 937 5004	Tuyau 3,1x5,7 mm x 1 m, R5
			28	0000 350 3518	Crépine d'aspiration
			29	0000 350 0509	Bouchon de réservoir
			30	0000 350 0900	Corde
			31	0000 359 1203	Anneau de joint
			32		Crochet
			33	0000 359 1230	Anneau de joint



1	1122 182 0902	Arbre de commande
2	1122 180 0905	Arbre de commande
3	1130 442 1602	Ressort de connexion
4	1122 442 2500	Axe
5	1122 182 2100	Support
6	1122 180 1500	Manette des gaz
7	9371 470 2600	Goupille cylindrique 5x16
8	1122 182 1502	Tringlerie des gaz
9	1117 182 4500	Ressort coudé
10	1117 182 0805	Levier d'arrêt
11	1122 791 0600	Monture de poignée
12		Vis Parker 3,9x19
13	1127 141 8600	Tuyau d'impulsions
14		Douille de protection
16		Douille
17	1122 123 7503	Douille
18	1121 442 0402	Gaine isolante 35 mm
19		Diode lumineuse
20		Bouchon



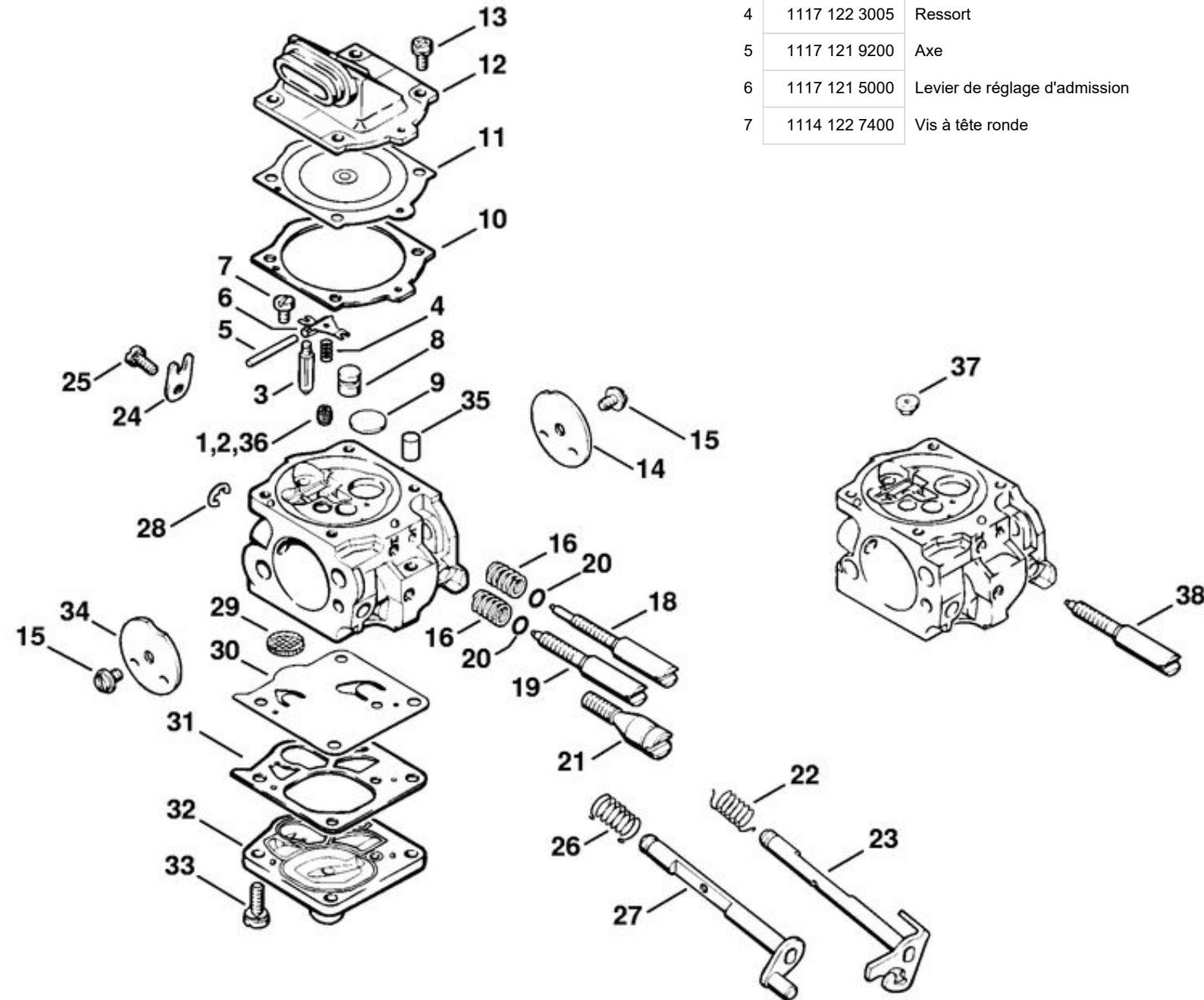
1	1124 121 9100	Manchon
2	1122 120 0621	Carburateur WJ-67B
5	1128 430 6002	Élément chauffant
6		Thermocontacteur
7		Clip enfichable
8	1121 442 0402	Gaine isolante 35 mm
9		Élément chauffant
10		Fiche mâle
11		Agrafe
12		Chicane
13	9210 260 0700	Écrou à six pans M5
14	9771 021 2620	Collier de serrage Ø 36x5
15	1122 790 1750	Poignée tubulaire
16		Tuyau 460 mm
	0000 791 2009	Gaine de poignée Ø 19mm x 5 m
17	9074 478 4435	Vis cylindrique IS-P6x19
18	9074 478 4475	Vis cylindrique IS-P6x21,5
19	9074 478 4675	Vis cylindrique IS-P6x32,5
20	1124 791 5105	Insert de poignée tubulaire
		Jeu de poignée circulaire (CDN)
36		Poignée tubulaire intégrale (CDN)
37		Gaine de poignée 420 mm (CDN)
38		Gaine de poignée 240 mm (CDN)
39		Pièce intermédiaire (CDN)
40	9074 478 4705	Vis cylindrique IS-P6x40 (CDN)
41	9074 478 4435	Vis cylindrique IS-P6x19 (CDN)
42		Clé multiple (CDN)

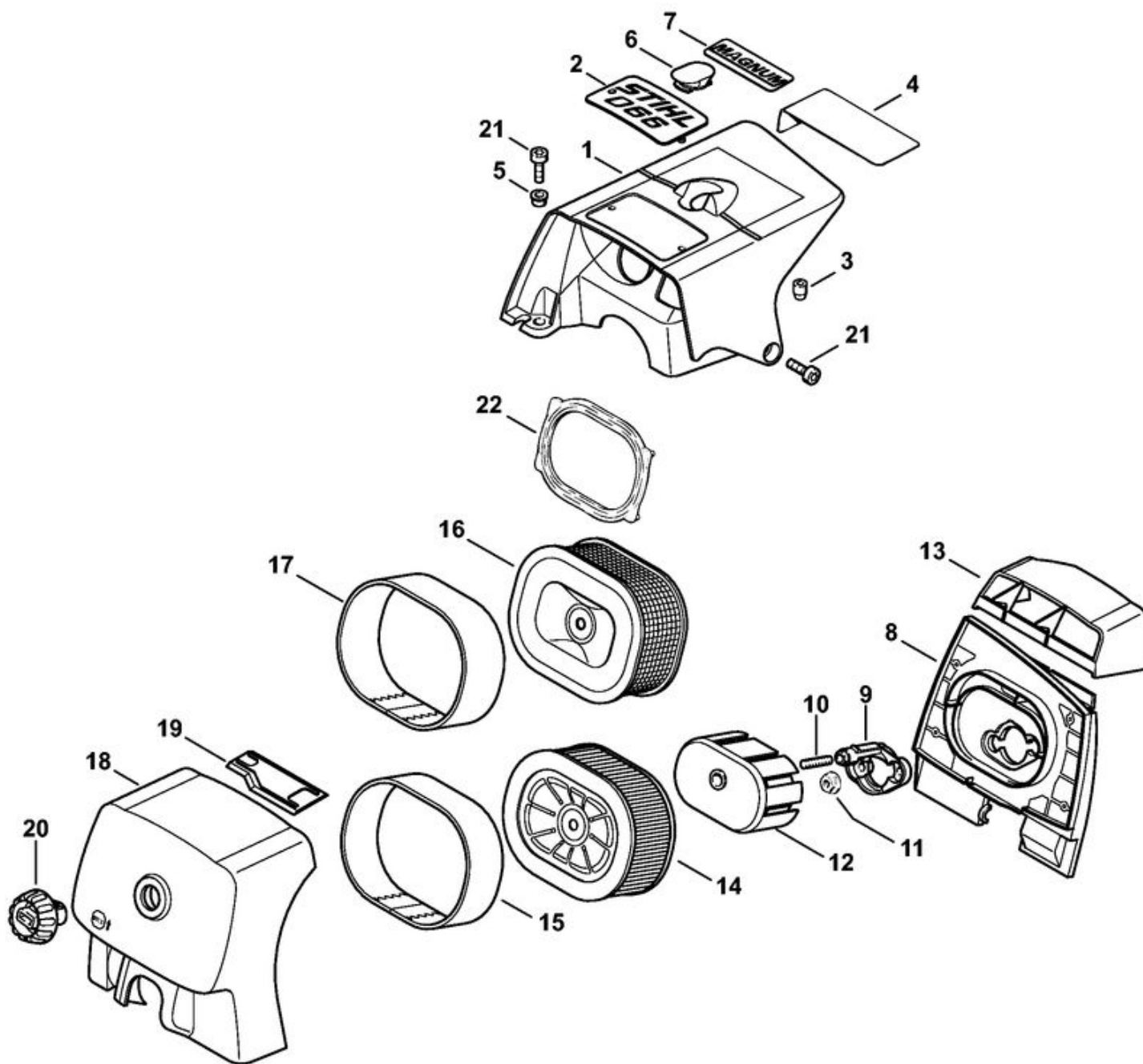


10	Poignée tubulaire intégrale
	Poignée tubulaire intégrale
11	Poignée tubulaire intégrale
12	Gaine isolante 130 mm
13	9307 021 0120 Rondelle 5,3
14	9022 371 1020 Vis cylindrique IS-M5x20
15	1122 791 5501 Equerre
16	Equerre
17	9074 478 4435 Vis cylindrique IS-P6x19
18	9074 478 4435 Vis cylindrique IS-P6x19
19	9074 478 4475 Vis cylindrique IS-P6x21,5
20	9074 478 4675 Vis cylindrique IS-P6x32,5
21	1122 351 0901 Pièce de protection
22	9074 478 2970 Vis cylindrique IS-P4x10
	Jeu de poignée circulaire (CDN)
39	Poignée tubulaire intégrale (CDN)
40	Gaine isolante 130 mm (CDN)
41	Pièce intermédiaire (CDN)
42	9074 478 4705 Vis cylindrique IS-P6x40 (CDN)
43	9074 478 4435 Vis cylindrique IS-P6x19 (CDN)
44	Clé multiple (CDN)

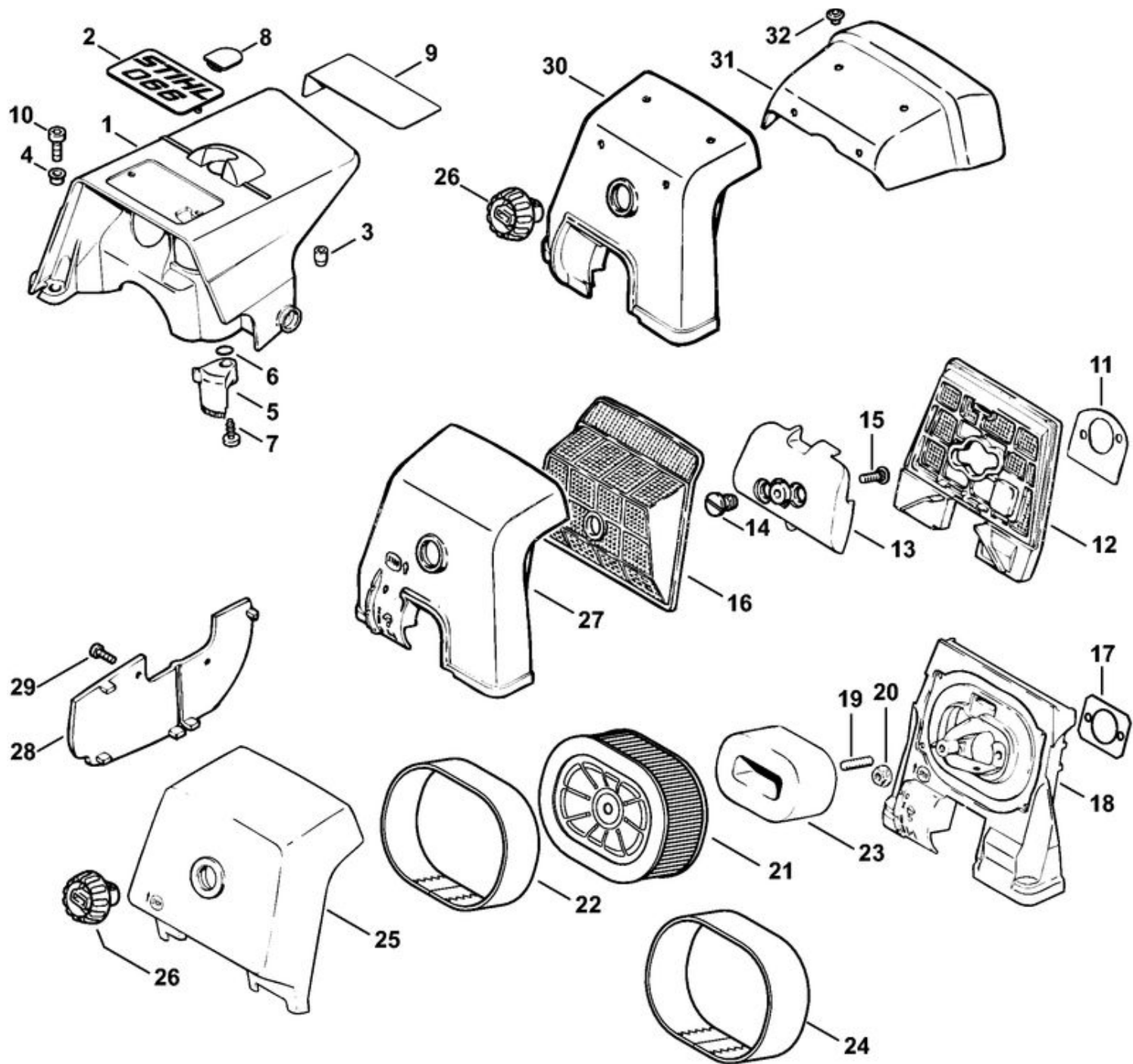
	1122 120 0621	Carburateur WJ-67B
1	1122 121 5604	Gicleur fixe 0.64
3	1110 121 5100	Pointeau d'admission
4	1117 122 3005	Ressort
5	1117 121 9200	Axe
6	1117 121 5000	Levier de réglage d'admission
7	1114 122 7400	Vis à tête ronde

8	1115 121 5401	Gicleur à soupape
9	1122 121 0700	Plaque de fermeture
10	1116 129 0900	Joint
11	1117 121 4700	Membrane de réglage
12		Couvercle
13	1121 122 7101	Vis
14		Papillon
15	1115 122 7400	Vis à tête ronde
16	1128 122 3003	Ressort
18	1122 122 6802	Vis L de richesse au ralenti
19	1122 122 6706	Vis H de richesse à haut régime
20		Anneau de joint
21		Vis de réglage de régime de ralenti
22		Ressort coudé
23		Axe de papillon avec levier
24	1110 122 9300	Agrafe
25	1106 122 7400	Vis à tête ronde
26		Ressort coudé
27		Axe de volet de démarrage avec levier
28	1117 122 9000	Circlip
29	1114 121 7800	Tamis
30	1115 121 4800	Membrane de pompe
31	1115 129 1100	Joint
32	1115 120 0800	Couvercle
33	1121 122 7101	Vis
34	1122 121 2900	Volet de démarrage
35		Pièce de serrage
36	1122 121 5603	Gicleur fixe 0.62 (Gicleur pour altitude)
	1122 007 1060	Jeu de pièces de carburateur
	1122 120 0616	Carburateur WJ-65B
37		Gicleur fixe 0.66
38		Vis H de richesse à haut régime





1	1122 080 1607	Capot
2	1122 967 1505	Plaque matricule 066
3	1121 084 7100	Capuchon
4		Feuille calorifuge
5	0000 963 0808	Douille
6		Capuchon (seulement livrable au Brésil)
7	0000 967 1593	Plaque matricule Magnum
8	1122 120 3402	Socle de filtre
9	1122 120 2200	Bride
10	9121 319 0960	Goujon fileté M5x12x9
11	9216 261 0700	Écrou à six pans M5
12	1122 121 6900	Chicane
13	1122 141 6300	Défecteur d'air
14	0000 140 4402	Filtre à air HD2
15	0000 141 0601	Préfiltre
16	0000 120 1653	Filtre à air, métallique
17	0000 141 0300	Préfiltre
18	1122 140 1002	Couvercle de filtre
19	1122 141 4000	Poussoir
20	1124 140 9500	Écrou de verrouillage
21	9022 341 0980	Vis cylindrique IS-M5x16
22		Joint



1 Capot
 2 1122 967 1504 Plaque matricule 066

3	1121 084 7100	Capuchon
4	0000 963 0808	Douille
5	1125 080 8000	Tiroir rotatif
6		Joint torique 8x2
7		Vis Parker 4,8x13
8	1122 084 7100	Capuchon
9		Feuille calorifuge
10	9022 341 0980	Vis cylindrique IS-M5x16
11		Chicane
12	1122 120 1621	Filtre à air
13	1122 120 4101	Chicane
14	1124 141 8300	Écrou à fente
15	1122 122 6605	Vis à embase
16	1122 120 1615	Filtre à air
17		Jeu de filtre à air HD
17	1128 129 1100	Joint
18	1122 120 3411	Socle de filtre
19	9121 319 0960	Goujon fileté M5x12x9
20	9216 261 0700	Écrou à six pans M5
21	0000 140 4402	Filtre à air HD2
22	0000 141 0601	Préfiltre
23		Cartouche filtrante
24	0000 141 0300	Préfiltre
25	1122 140 1001	Couvercle de filtre
26	1124 140 9500	Écrou de verrouillage
27	1122 140 1900	Couvercle de carter de carburateur
28		Kit de préchauffage d'air aspiré
28		Plaque de recouvrement
29	9022 313 0660	Vis cylindrique IS-M4x12
30		Couvercle de carter de carburateur
31		Recouvrement
32		Rivet borgne 5x8