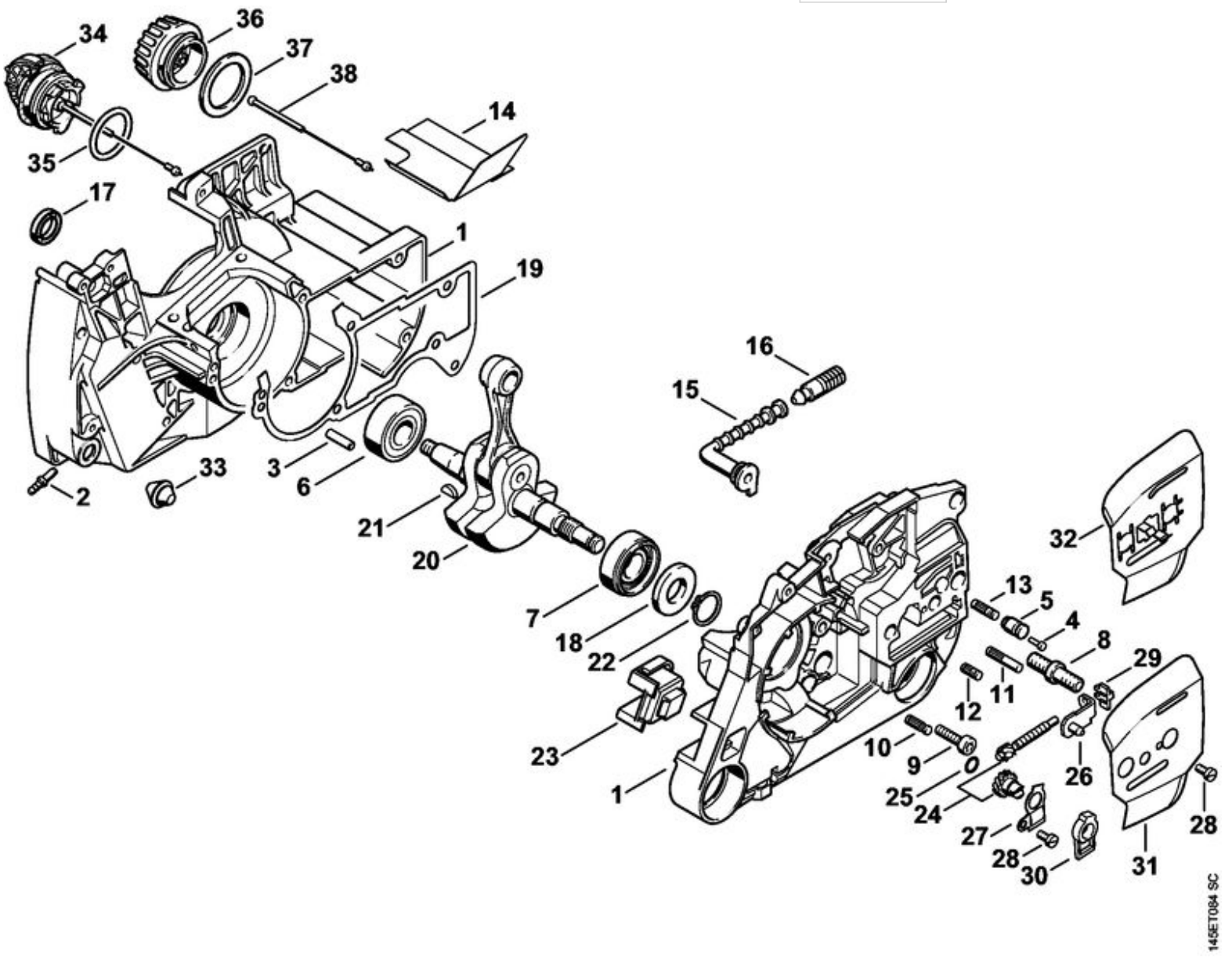
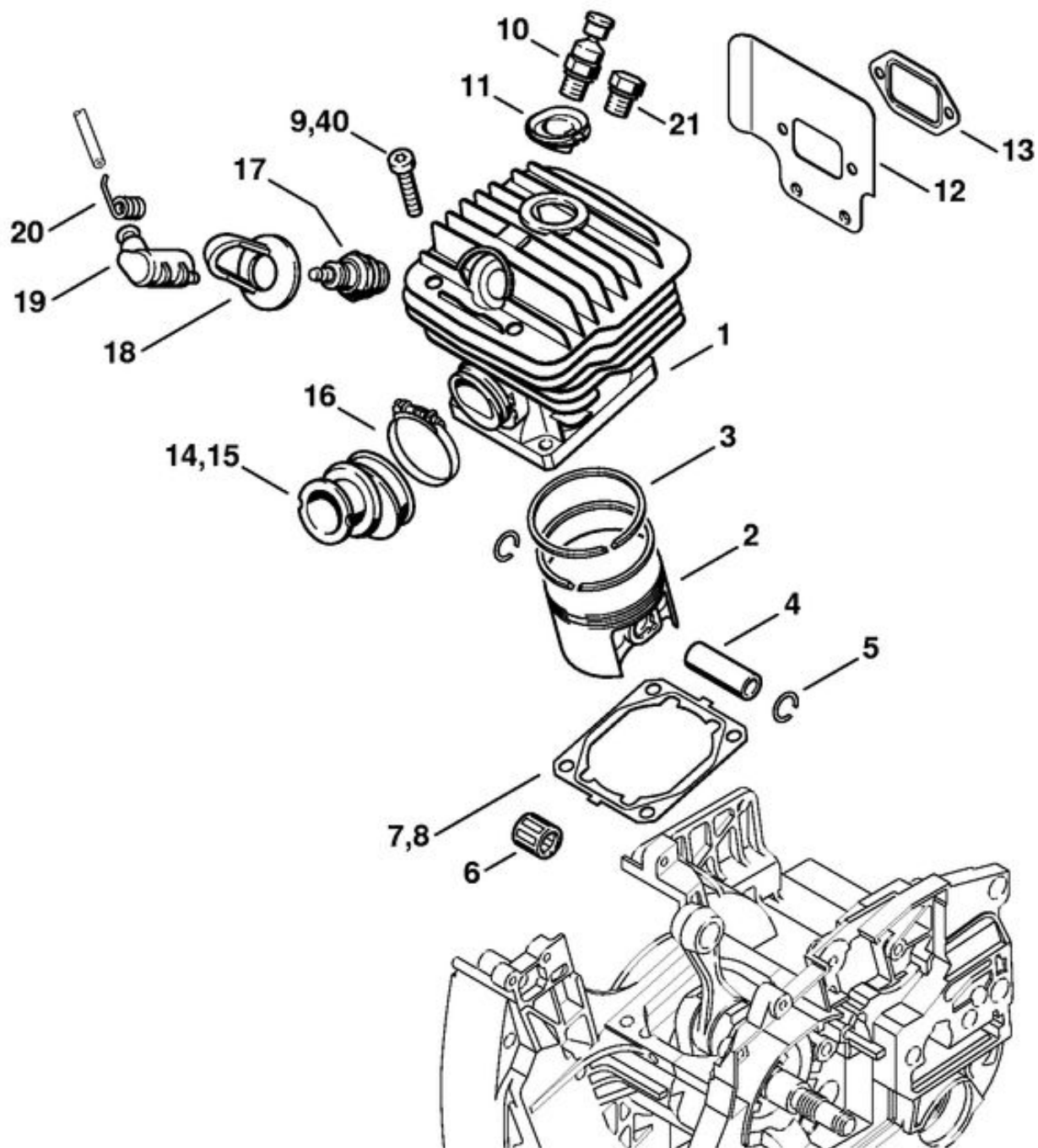


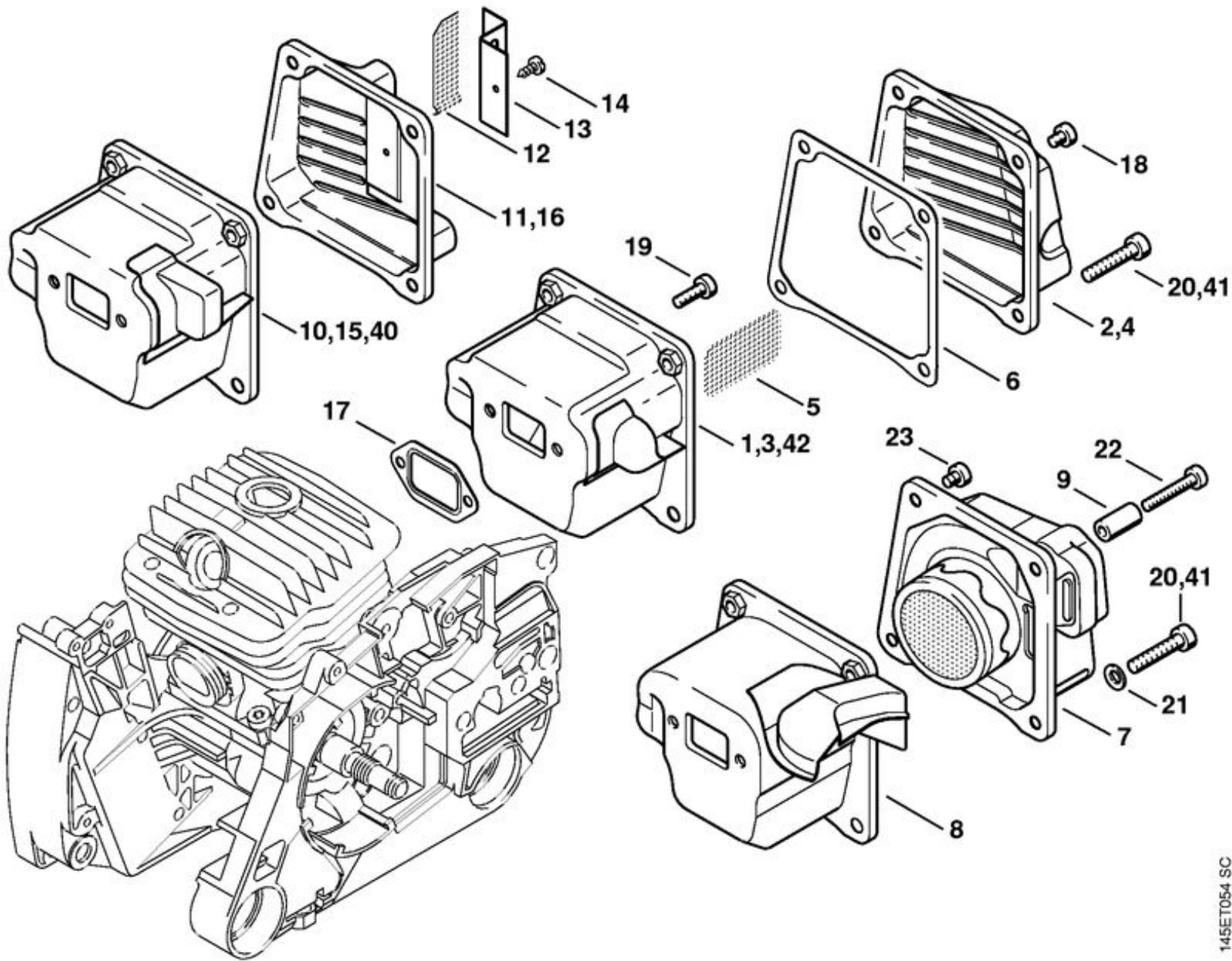
1	1128 020 2123	Carter de vilebrequin
2	0000 988 5211	Manchon
3	9371 470 2610	Goupille cylindrique 5x18
4	0000 974 1200	Clou cannelé cylindrique 2,6x8
5	1128 640 9100	Soupape
6	9503 003 0346	Roulement rainuré à billes 6202

7	9523 003 4278	Roulement rainuré à billes 15x35x13
8	0000 953 6605	Vis à embase M8
9	9022 371 1020	Vis cylindrique IS-M5x20
10	1120 162 5200	Boulon
11	1121 162 5205	Boulon
12	1128 162 5200	Boulon
13	1121 162 5200	Boulon
14	1128 084 8302	Feuille calorifuge
15	1122 647 9400	Tuyau
16	1117 640 3800	Crépine d'aspiration
17	9640 003 1355	Bague d'étanchéité 13,5x20x4
18	9640 003 1600	Bague d'étanchéité 15x29,6x4
19		Joint
20	1128 030 0402	Vilebrequin
21	1120 036 8500	Clavette demi-lune 2x3,7
22	9455 621 1520	Circlip 15x1
23	1124 791 2800	Butoir d'arrêt
24	1125 007 1021	Jeu de pignon droit / vis de tension
25	9646 945 0490	Joint torique 7x1,5
26	1125 640 1900	Coulisse de tension
27	1122 664 2200	Tôle de protection
28	9041 216 0630	Vis cylindrique M4x8
29	1125 664 1400	Pièce de pression
30	1122 664 4500	Support
31	1128 664 1001	Tôle latérale intérieure 0,9 mm
32	1128 664 1002	Tôle latérale intérieure
33	1133 791 5900	Butoir d'arrêt
34	0000 350 0533	Bouchon de réservoir
35	9645 948 7734	Joint torique 25x3,5
36	0000 350 0520	Bouchon de réservoir
37	0000 359 1220	Anneau de joint
38	0000 350 0900	Corde
	1128 007 1052	Jeu de joints

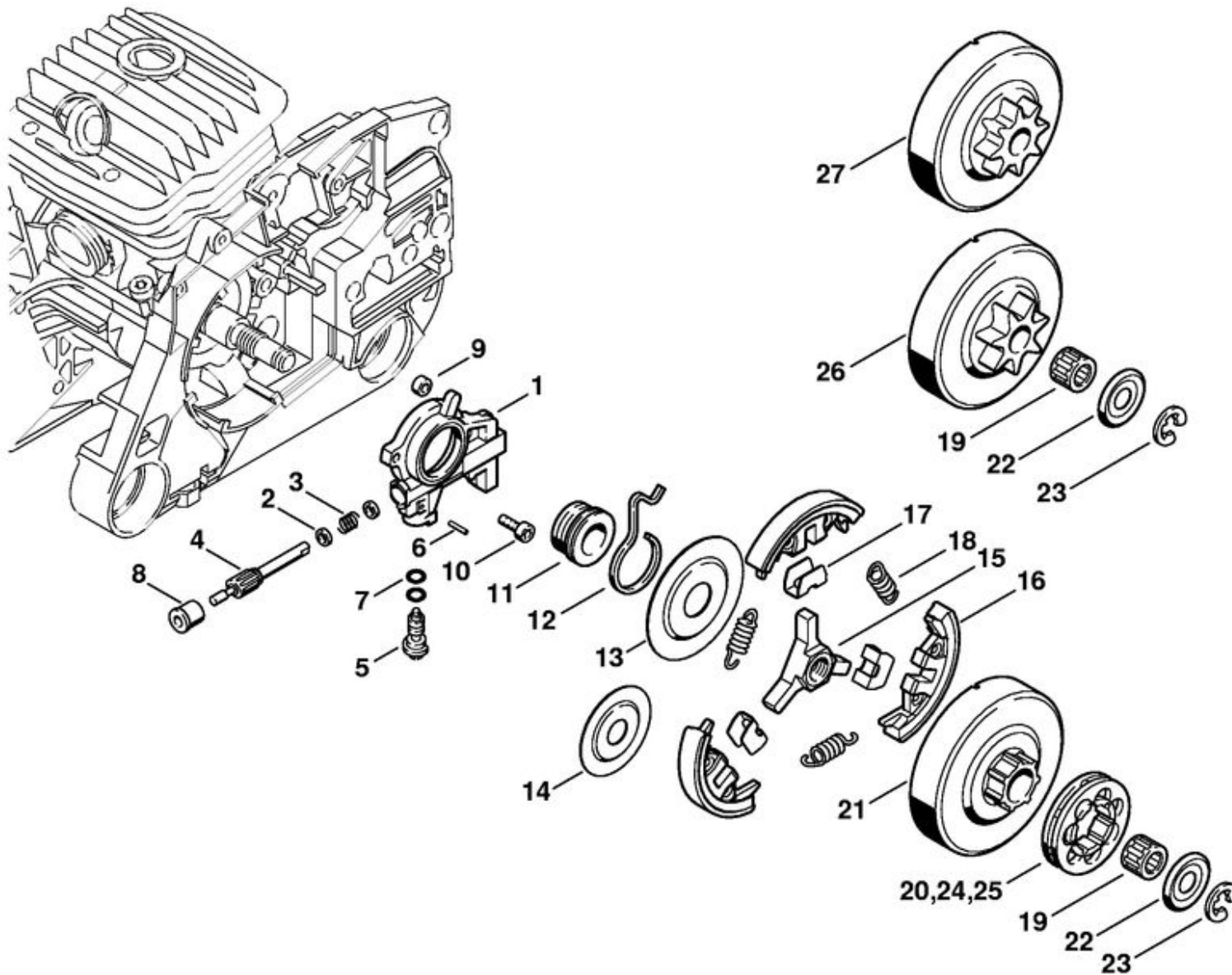




1	1128 020 1221	Cylindre avec piston Ø 52 mm
1		Cylindre avec piston Ø 52 mm (à basse compression)
2	1128 030 2009	Piston Ø 52 mm
3	1122 034 3000	Segment de piston Ø 52x1,2 mm
4	1128 034 1501	Axe de piston 12x8x35
5	9463 650 1200	Jonc d'arrêt 12x1
6	9512 003 3061	Cage à aiguilles 12x15x15
7	1128 029 2304	Joint de cylindre 0,3 mm
8		Joint de cylindre 0,8 mm (à basse compression)
9	9022 341 1370	Vis cylindrique IS-M6x30
10	1128 020 9400	Soupape de décompression
11	1122 084 1405	Recouvrement
12	1128 141 3200	Tôle de refroidissement
13	1125 149 0601	Joint de silencieux
14	1128 141 2203	Coude
15	1128 141 2204	Coude (Arctic)
16	9771 021 2578	Collier de serrage Ø 34x5
17	1110 400 7005	Bougie Bosch WSR 6 F
17	0000 400 7000	Bougie NGK BPMR7A
18	1128 084 1400	Recouvrement
19	1128 405 1000	Contact de câble d'allumage
20	0000 998 0604	Ressort coudé
	1128 007 1052	Jeu de joints
40	9022 371 1350	Vis cylindrique IS-M6x25

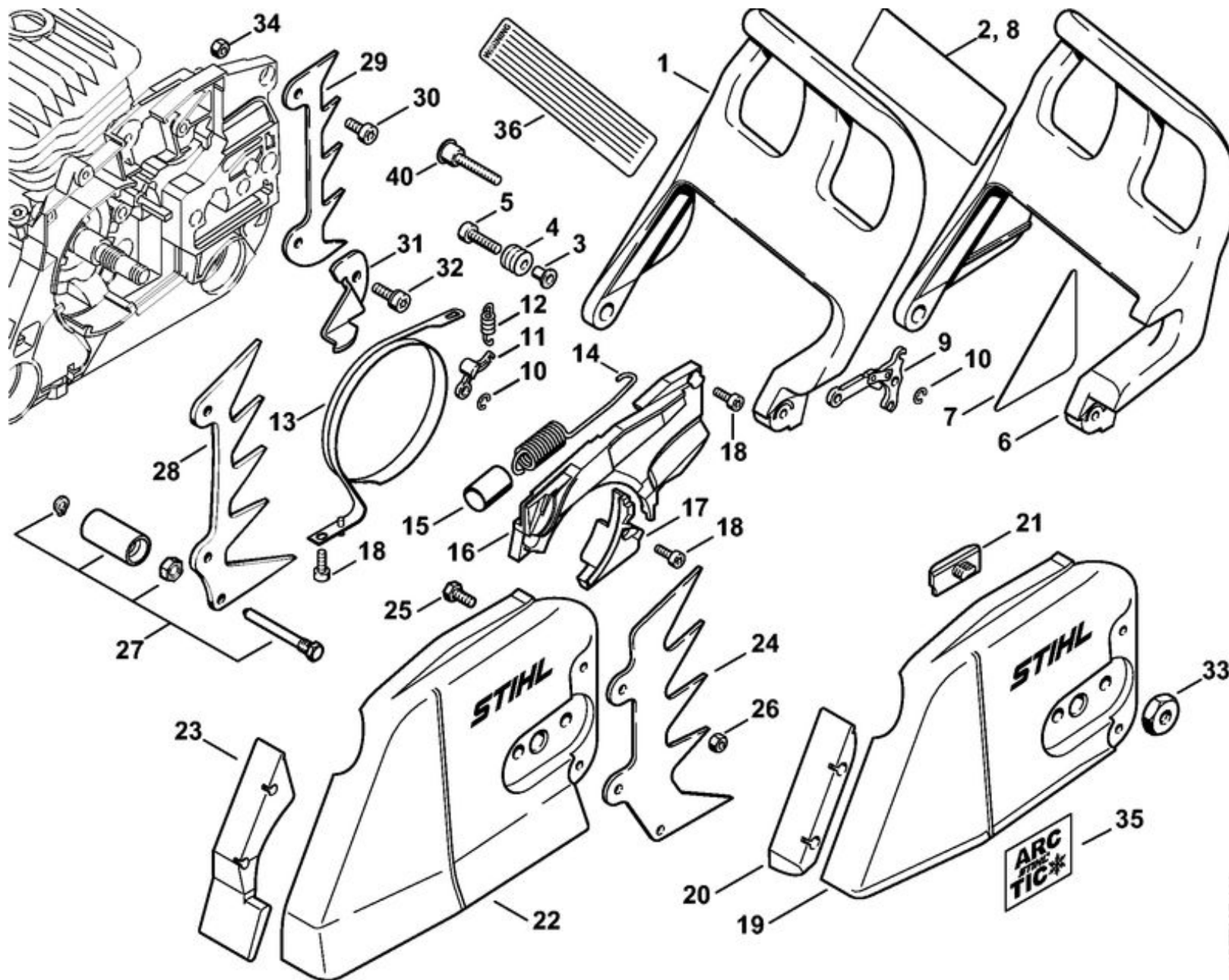


3		Silencieux (USA)
4		Couvercle de sortie (USA)
5		Grille (USA, CDN, AUS, NZ)
6	1128 149 0500	Joint (USA)
10		Silencieux (AUS, NZ)
11		Couvercle de sortie (AUS, NZ)
12		Grille (AUS, NZ)
13		Equerre (AUS, NZ)
14	9099 021 0810	Vis Parker 4,2x9,5 (AUS, NZ)
17	1125 149 0601	Joint de silencieux
18	9022 341 0910	Vis cylindrique IS-M5x6
19	9022 341 0980	Vis cylindrique IS-M5x16
20	9022 341 1370	Vis cylindrique IS-M6x30
40		Silencieux (USA)
41	9022 341 1310	Vis cylindrique IS-M6x18
42		Silencieux (USA, AUS, CDN)

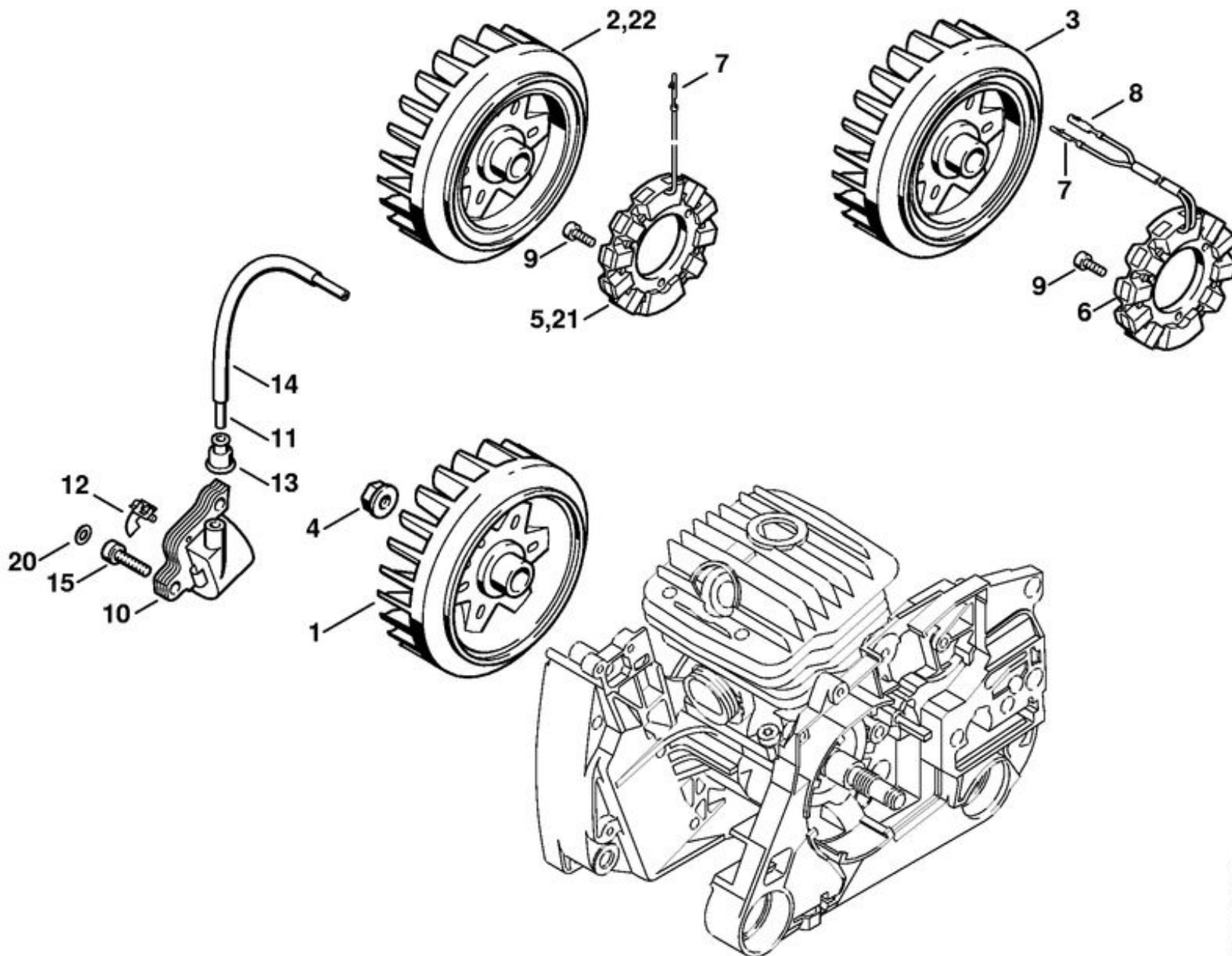


145ET081 SC

1	1128 640 3206	Pompe à huile 0,8
2	0000 958 0518	Rondelle
3	0000 997 0615	Ressort de pression
4	1128 647 0606	Piston de pompe 0,8
5	1128 647 4806	Vis de réglage
6	9380 620 1090	Goupille élastique 2x10
7	9646 945 0160	Joint torique 4x2
8	1125 641 9400	Coussinet
9	1122 649 5000	Anneau de joint B4x2
10	9022 313 0660	Vis cylindrique IS-M4x12
11	1128 640 7112	Vis sans fin
12	1128 647 2400	Ressort
13	1128 162 1001	Rondelle de recouvrement 58 mm
14	1128 162 1000	Rondelle de recouvrement 43 mm
15	1128 160 2004	Embrayage
16	1128 162 3202	Entraîneur
17	1128 162 0807	Masselotte
18	1128 162 3000	Pièce de fixation
19	0000 997 5815	Ressort de tension
20	9512 933 2380	Cage à aiguilles 10x16x12
21	1128 007 1000	Jeu de pignon à anneau 3/8" 7D
22	0000 642 1223	Pignon à anneau 3/8" 7D
23	0000 997 5815	Ressort de tension
24	0000 642 1223	Pignon à anneau 3/8" 8D
25	0000 642 1239	Pignon à anneau 0.325" 9D
26	1128 640 2000	Pignon 3/8" 7D
27	1128 640 2005	Pignon 3/8" 8D

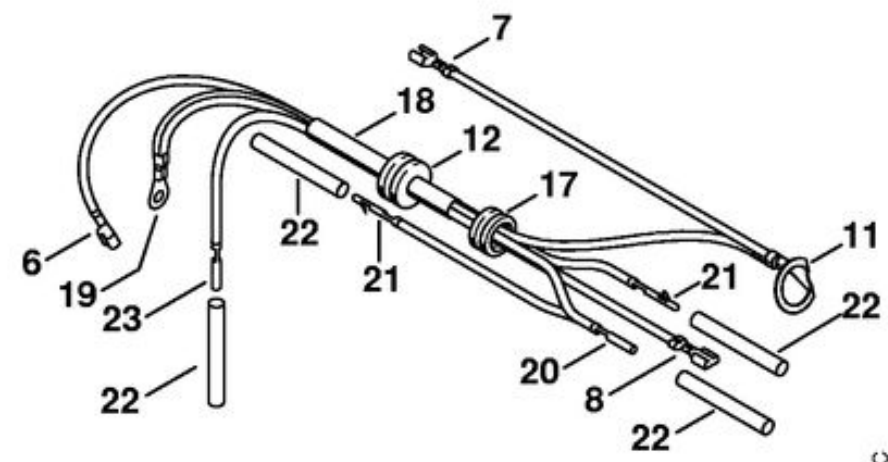
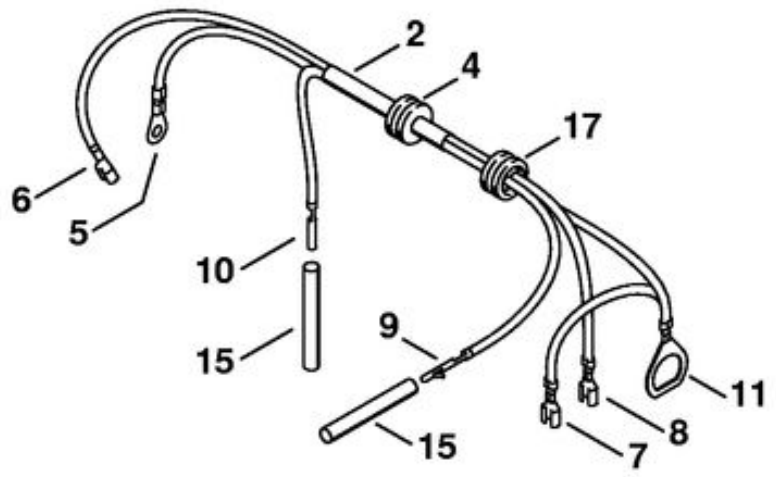
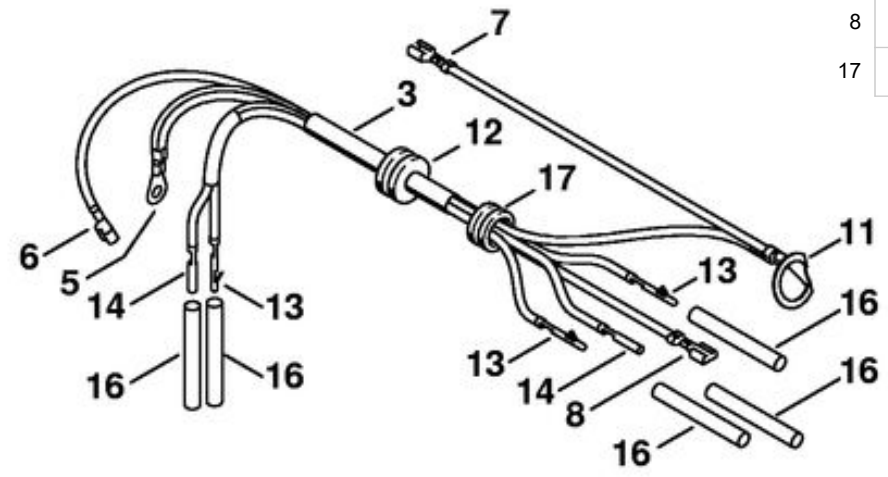
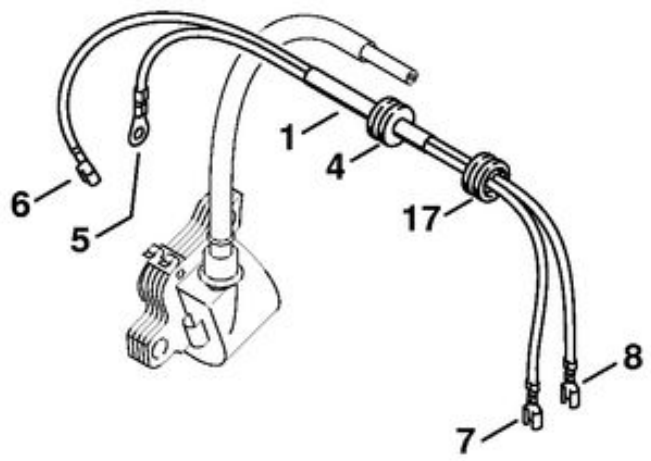


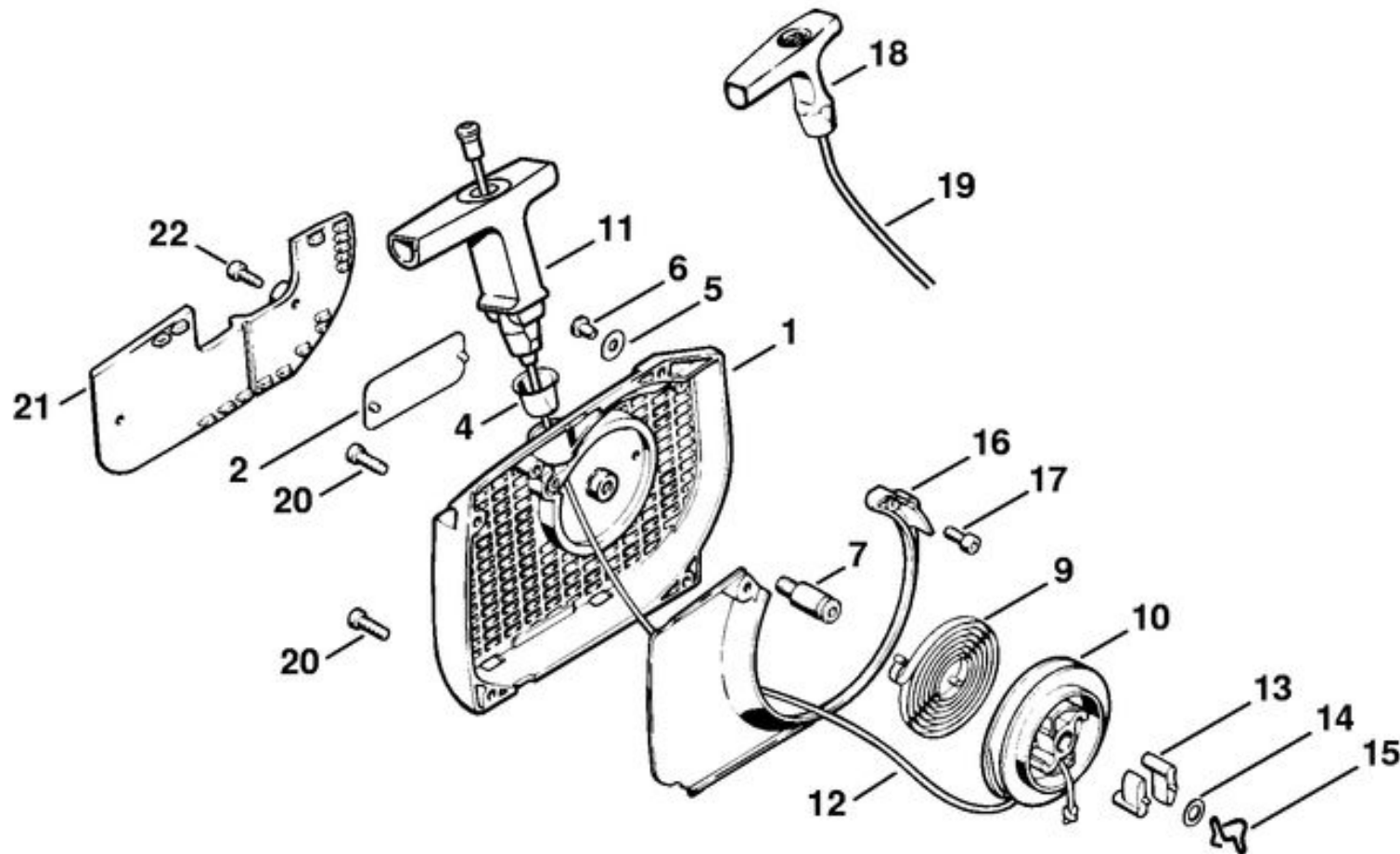
1	1128 790 9152	Protège-main
2	1124 084 8300	Feuille calorifuge
3	1124 792 5500	Douille
4	1124 792 5505	Douille
5	9022 341 1080	Vis cylindrique IS-M5x35
9	1128 160 5000	Levier
10	9460 624 0400	Anneau d'arrêt 4
11	1121 162 5010	Levier
12	0000 997 0628	Ressort
13	1128 160 5400	Collier de frein
14	1128 160 5501	Ressort de tension
15	1128 162 8000	Tuyau
16	1128 021 1101	Couvercle
17	1128 021 1105	Couvercle
18	9022 313 0660	Vis cylindrique IS-M4x12
20	1125 656 1501	Pièce de protection
	1128 640 1707	Couvercle de pignon
21	1121 648 6610	Bande de glissement
24	1128 664 0501	Griffe
25	9008 345 0960	Vis à six pans M5x12
26	9214 320 0700	Écrou de sécurité M5
27	1122 650 7701	Arrêt de chaîne
28	1122 664 0506	Griffe
30	9022 341 0960	Vis cylindrique IS-M5x12
33	0000 955 0801	Écrou à six pans M8
35	0000 967 4514	Étiquette gommée Arctic
36	0000 967 3612	Plaque indicatrice (USA)
40	0000 790 6103	Vis à douille M5



1	1128 400 1211	Rotor
4	0000 955 0802	Écrou à embase M8x1
10	1122 400 1314	Module d'allumage
11		Câble d'allumage 150 mm
	0000 405 0600	Cable d'allumage 1 m
	0000 930 2251	Câble d'allumage 10 m
12		Attache de câble
13	0000 989 1010	Douille de protection
14	1122 442 0400	Gaine isolante 100 mm
15	9022 341 1019	Vis cylindrique IS-M5x20
20	9291 021 0120	Rondelle 5,3

1	1128 440 3002	Faisceau de câbles
4		Douille de protection
5		Cosse de câble A5-1,5
6		Clip enfichable 4,8-1/0,8
7		Clip enfichable 4,8-1/0,4
8		Clip enfichable 2,8-1/0,4
17	1125 084 8900	Douille

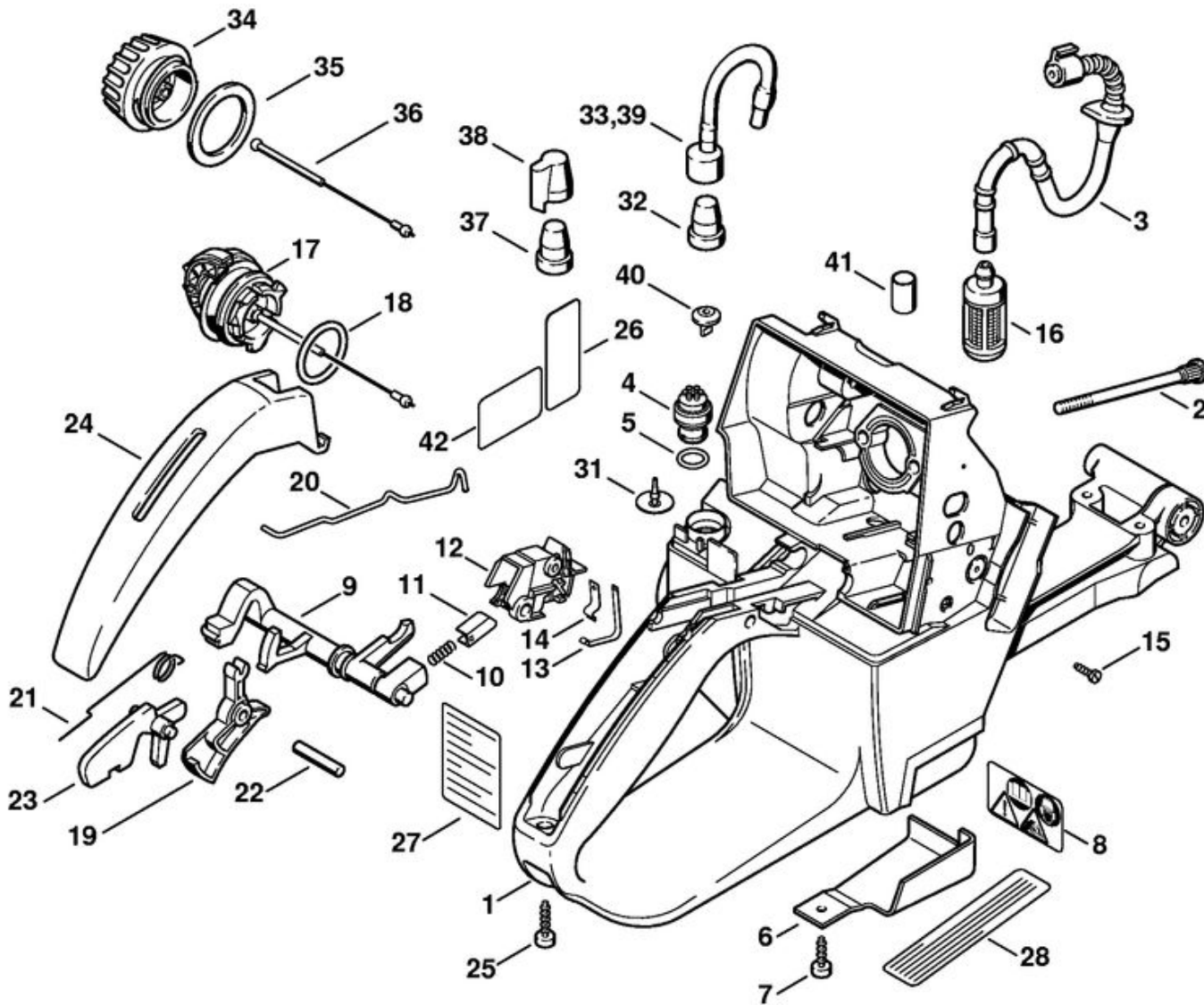


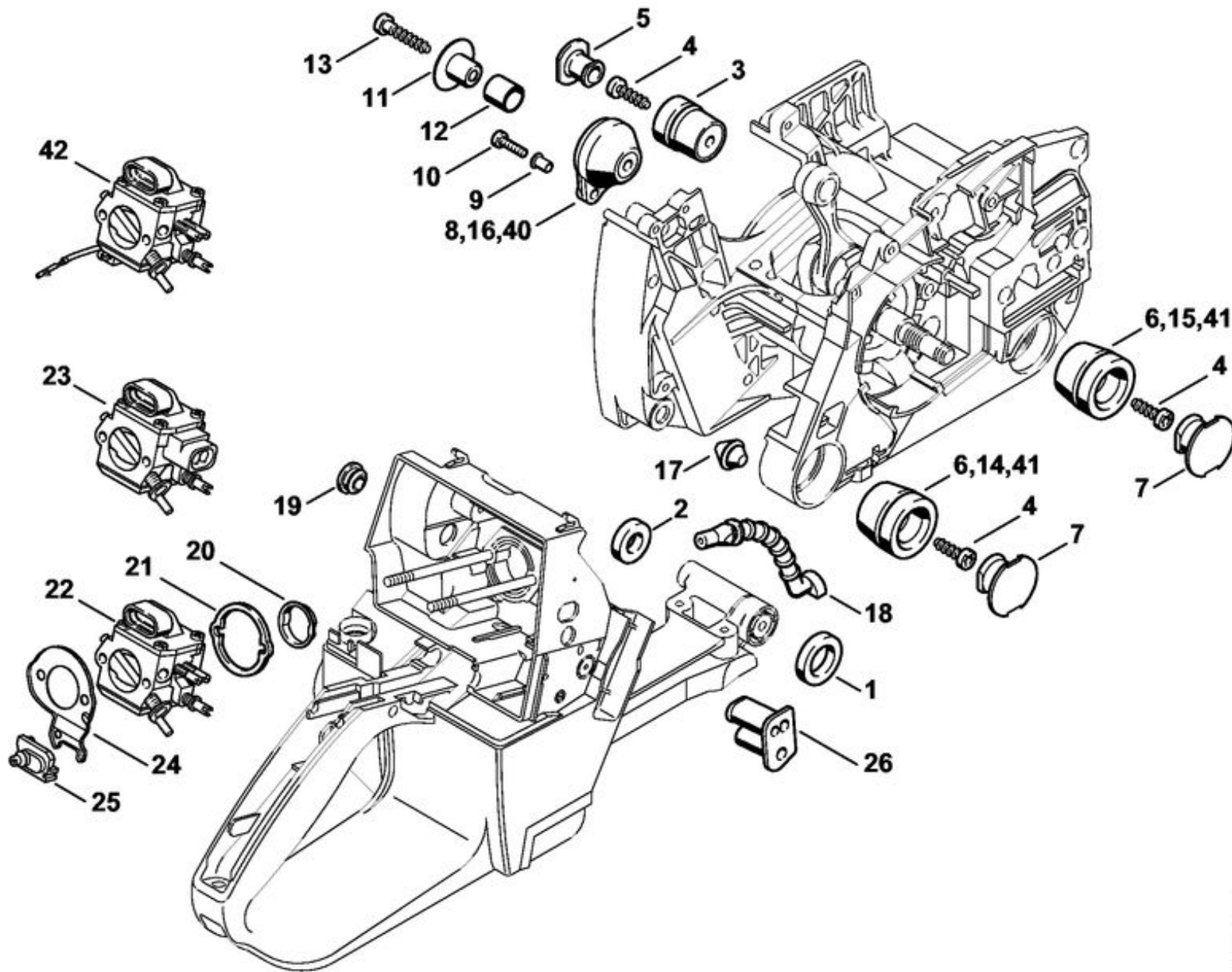


	1128 080 2104	Carter de ventilateur avec lanceur
1	1128 080 1812	Carter de ventilateur
2	0000 967 2035	Emblème STIHL
4	1110 084 9102	Douille
5	0000 958 0607	Rondelle
6	9416 868 6530	Rivet tubulaire 6,5x0,5x6,8
7	1128 080 6500	Axe
9	1129 190 0601	Ressort de rappel
10	1128 195 0400	Poulie à câble
11	1128 190 3400	Poignée ElastoStart Ø 3,5 mm
12	1128 190 2900	Câble de lancement Ø 3,5 mm
	0000 930 2267	Câble de lancement Ø 3,5 mm / 28 pièces
13	1125 195 7200	Cliquet
14	0000 958 0923	Rondelle
15	1128 195 3500	Ressort
16	1128 084 7801	Segment
17	9022 313 0660	Vis cylindrique IS-M4x12
20	9022 371 1020	Vis cylindrique IS-M5x20
21		Plaque de recouvrement
22	9022 313 0660	Vis cylindrique IS-M4x12

1		Carter de réservoir
2	1128 122 6603	Vis à embase
3	1128 350 7600	Tuyau flexible
4	0000 350 5800	Aération de réservoir
5		Joint torique
6	1128 656 1500	Pièce de protection

7	9099 021 2770	Vis Parker 3,9x13
8	0000 967 3662	Pictogramme d'avertissement MS
9	1128 180 0910	Arbre de commande
10	0000 997 0227	Ressort de pression
11	1128 182 1700	Curseur de commande
12	1128 180 3501	Boîtier électrique
13	1128 442 1600	Ressort de connexion
14	1128 442 1601	Ressort de connexion
15	9099 021 1760	Vis Parker 2,9x9,5
16	0000 350 3518	Crépine d'aspiration
17	0000 350 0533	Bouchon de réservoir
18	9645 948 7734	Joint torique 25x3,5
19	1128 182 1005	Manette des gaz
20	1128 182 1500	Tringlerie des gaz
21	1117 182 4500	Ressort coudé
22	9371 470 2640	Goupille cylindrique 5x24
23	1117 182 0805	Levier d'arrêt
24	1128 791 0600	Monture de poignée
25	9074 478 3076	Vis cylindrique IS-P4x19
26	0000 967 3605	Pictogramme d'avertissement Bouchon de réservoir
28		Plaque indicatrice (USA)
31	1110 353 1600	Soupape
32	1122 358 1800	Filtre
33	1128 350 5802	Aération de réservoir
34	0000 350 0520	Bouchon de réservoir
35	0000 359 1220	Anneau de joint
36	0000 350 0900	Corde
37	1121 358 1800	Filtre
38	1121 358 2500	Capuchon
39		Aération de réservoir
40	1128 353 1600	Soupape
42	0000 967 3692	Pictogramme d'avertissement Bouchon de réservoir





1	1128 791 8401	Anneau
2	1128 791 8400	Anneau
3	1122 790 9905	Butoir annulaire 1122/05
4	9074 478 4435	Vis cylindrique IS-P6x19
5	1122 791 7301	Bouchon
6		Butoir annulaire 1125/06
7	1125 791 7306	Bouchon
8	1128 790 9908	Butoir annulaire
9	9416 868 5630	Rivet tubulaire 5,5x0,5x6,8
10	9022 313 0680	Vis cylindrique IS M4x16
11	1128 791 7200	Douille
12	1128 792 8500	Tuyau
13	9074 478 4675	Vis cylindrique IS-P6x32,5
17	1133 791 5900	Butoir d'arrêt
18	1128 141 8600	Tuyau d'impulsions
19	1110 145 9001	Bouchon
20	1117 141 1800	Douille
21	1128 121 8600	Rondelle
22	1128 120 0624	Carburateur HD-14C (Europe)
23	1128 120 0623	Carburateur HD-16C (USA)
24	1128 121 7000	Chicane
25	1128 182 0700	Douille
26	1128 123 7502	Douille

1128 120 0624 Carburateur HD-14C (Europe)

1128 120 0623 Carburateur HD-16C (USA)

1 4116 121 5100 Pointeau d'admission

2 4116 121 5000 Levier de réglage d'admission

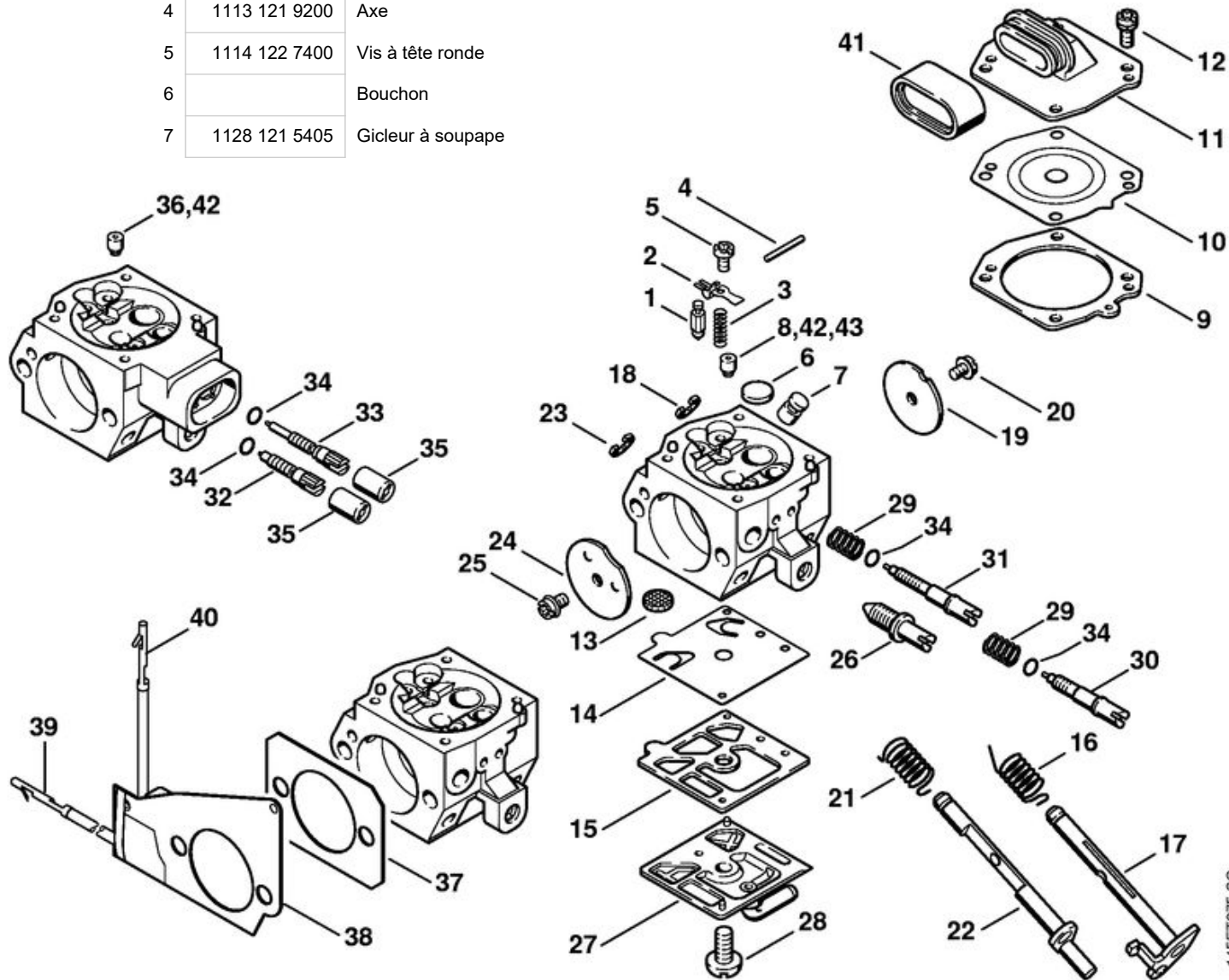
3 1128 122 3002 Ressort

4 1113 121 9200 Axe

5 1114 122 7400 Vis à tête ronde

6 Bouchon

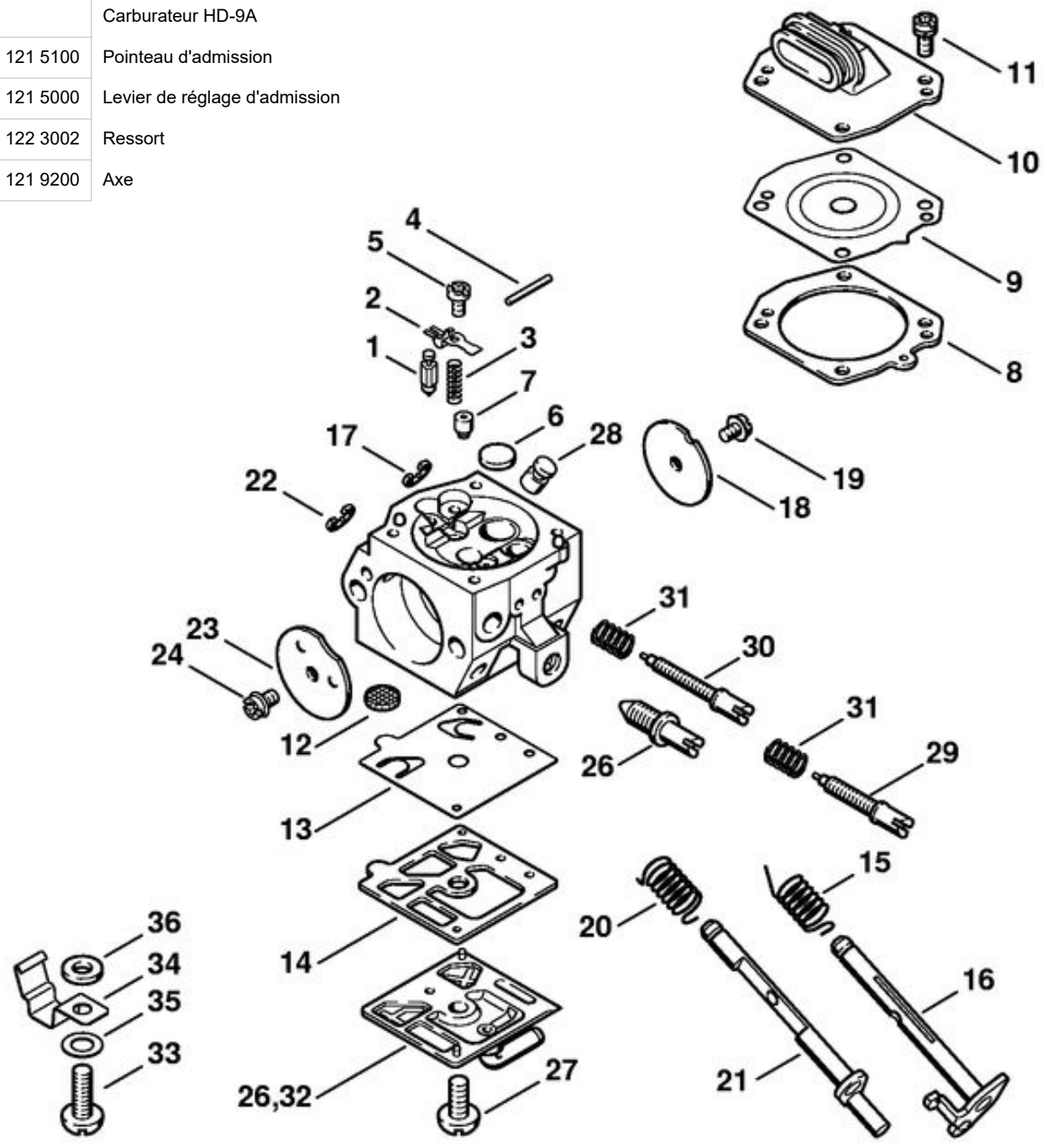
7 1128 121 5405 Gicleur à soupape



8	1128 121 5602	Gicleur fixe 0.70
9	1128 129 0906	Joint
10	4116 121 4700	Membrane de réglage
11	1128 121 0801	Couvercle
12	1121 122 7101	Vis
13	1114 121 7800	Tamis
14	4116 121 4800	Membrane de pompe
15	4116 129 0902	Joint
16	1127 122 3205	Ressort coudé
17		Axe de papillon avec levier
18	1117 122 9000	Circlip
19		Papillon
20	1115 122 7400	Vis à tête ronde
21		Ressort coudé
22	1127 120 7200	Axe de volet de démarrage avec levier
23	1123 122 9000	Circlip
24	1122 121 2900	Volet de démarrage
25	1110 122 7400	Vis à tête ronde
26	1127 122 6200	Vis de réglage de régime de ralenti
27	1127 121 0800	Couvercle
28	1114 122 7100	Vis
29	1128 122 3003	Ressort (Europa, BR)
30	1127 122 6701	Vis H de richesse à haut régime (Europa, BR)
31	1128 122 6805	Vis L de richesse au ralenti (Europa, BR)
32	1128 122 6703	Vis H de richesse à haut régime (USA)
33		Vis L de richesse au ralenti (USA)
34		Anneau de joint
35	4203 121 2700	Capuchon (USA)
36		Gicleur fixe 0.68 (USA)
41	1124 121 9100	Manchon
42	1128 121 5605	Gicleur fixe 0.66 (Gicleur pour altitude)
	1128 007 1066	Jeu de pièces de carburateur

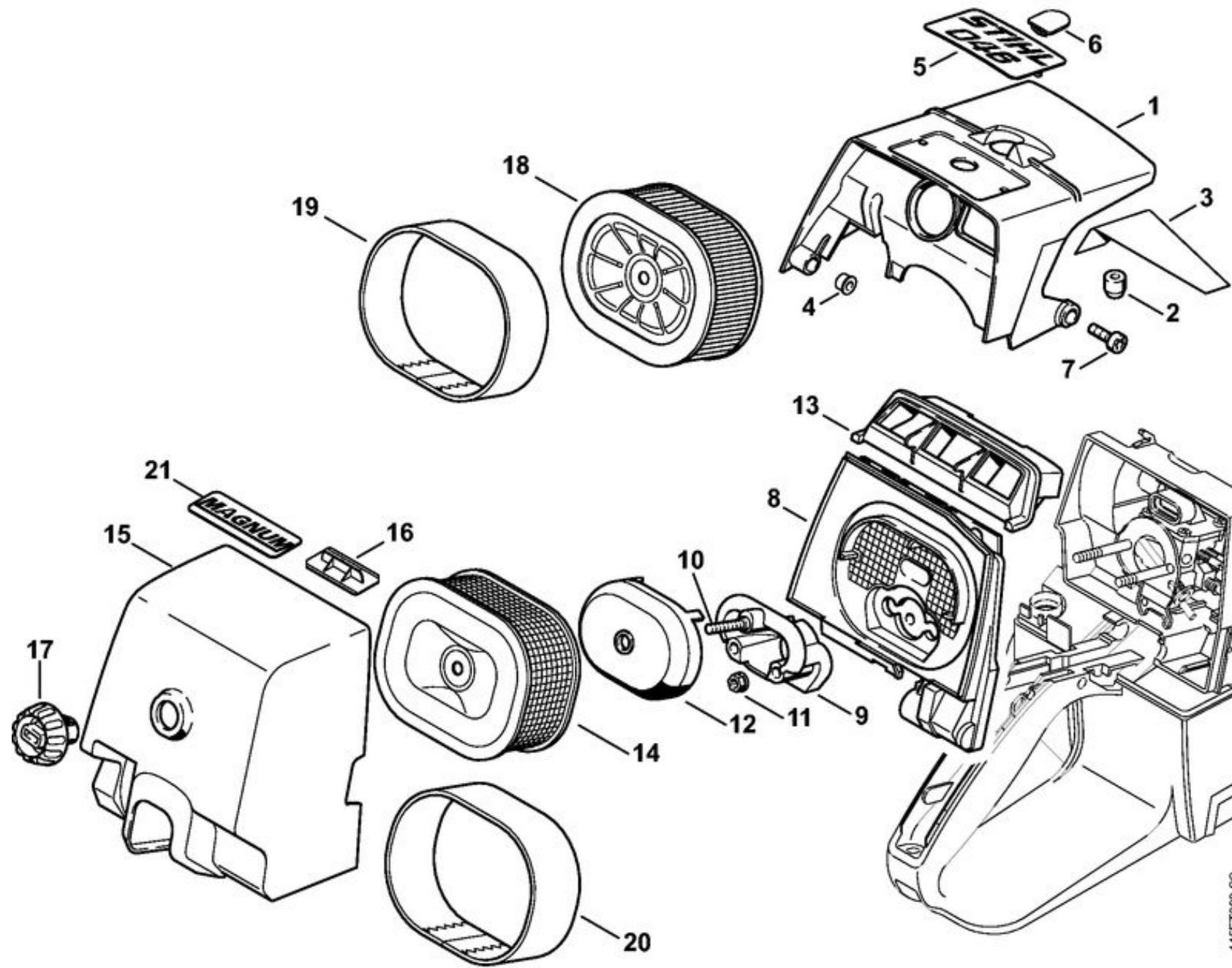
145ET075 SC

		Carburateur HD-8A
		Carburateur HD-9A
1	4116 121 5100	Pointeau d'admission
2	4116 121 5000	Levier de réglage d'admission
3	1128 122 3002	Ressort
4	1113 121 9200	Axe

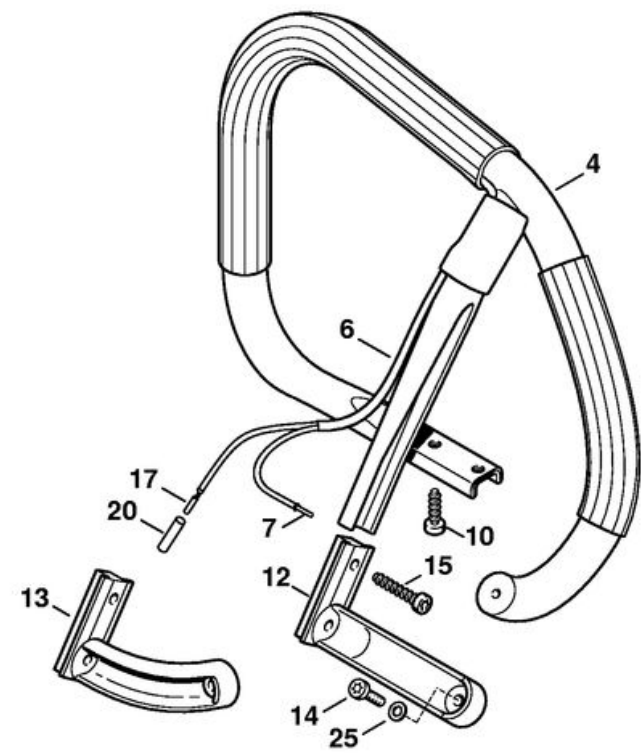
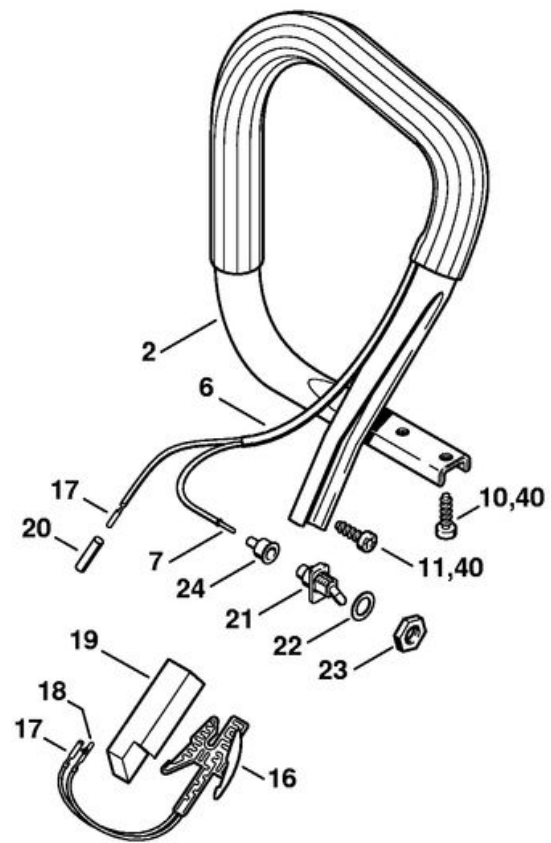
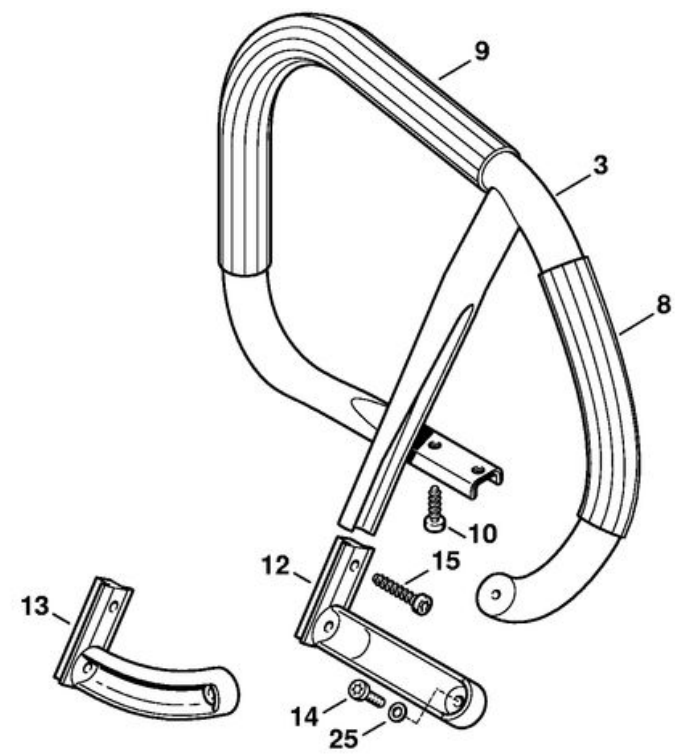
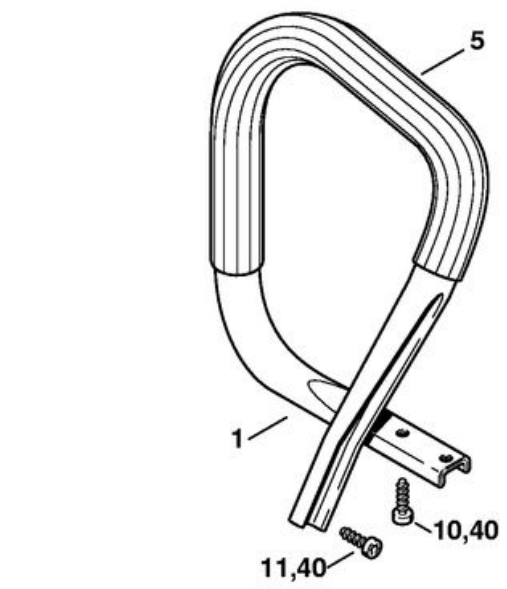


5	1114 122 7400	Vis à tête ronde
6		Bouchon
7	1128 121 5602	Gicleur fixe 0.70
8	1128 129 0906	Joint
9	4116 121 4700	Membrane de réglage
10	1128 121 0801	Couvercle
11	1121 122 7101	Vis
12	1114 121 7800	Tamis
13	4116 121 4800	Membrane de pompe
14	4116 129 0902	Joint
15	1127 122 3205	Ressort coudé
16		Axe de papillon avec levier
17	1117 122 9000	Circlip
18		Papillon
19	1115 122 7400	Vis à tête ronde
20		Ressort coudé
21	1127 120 7200	Axe de volet de démarrage avec levier
22	1123 122 9000	Circlip
23	1122 121 2900	Volet de démarrage
24	1110 122 7400	Vis à tête ronde
26	1127 122 6200	Vis de réglage de régime de ralenti
26	1127 121 0800	Couvercle
27	1114 122 7100	Vis
28	1128 121 5403	Gicleur à soupape
29		Vis H de richesse à haut régime
30	4116 122 6800	Vis L de richesse au ralenti
31	4116 122 3001	Ressort
32		Couvercle
33		Vis
34		Agrafe
35		Rondelle
36		Rondelle

145ET049 SC



1	1128 080 1616	Capot
2	1121 084 7100	Capuchon
3	1128 084 8301	Feuille calorifuge
4	0000 963 0808	Douille
5	1128 967 1506	Plaque matricule 046
7	9022 341 0980	Vis cylindrique IS-M5x16
8		Socle de filtre (Europa, BR)
8	1128 120 3406	Socle de filtre (USA)
9	1128 120 2202	Bride
10	9121 319 0960	Goujon fileté M5x12x9
11	9216 263 0700	Écrou à six pans M5
12	1128 121 6900	Chicane
13	1128 141 6300	Défecteur d'air
14	0000 120 1653	Filtre à air, métallique
15	1128 140 1001	Couvercle de filtre
16	1128 141 4001	Curseur
17	1124 140 9500	Écrou de verrouillage
18	0000 140 4402	Filtre à air HD2
19	0000 141 0601	Préfiltre
20	0000 141 0300	Préfiltre
21	0000 967 1593	Plaque matricule Magnum



1	1128 790 1753	Poignée tubulaire
2	1128 790 1754	Poignée tubulaire
4		Poignée tubulaire intégrale
5		Gaine de poignée 450 mm
6		Gaine isolante
7		Douille de contact
	0000 791 2009	Gaine de poignée Ø 19mm x 5 m
10	9074 478 4435	Vis cylindrique IS-P6x19
11	9074 478 4475	Vis cylindrique IS-P6x21,5
40	9074 478 4435	Vis cylindrique IS-P6x19