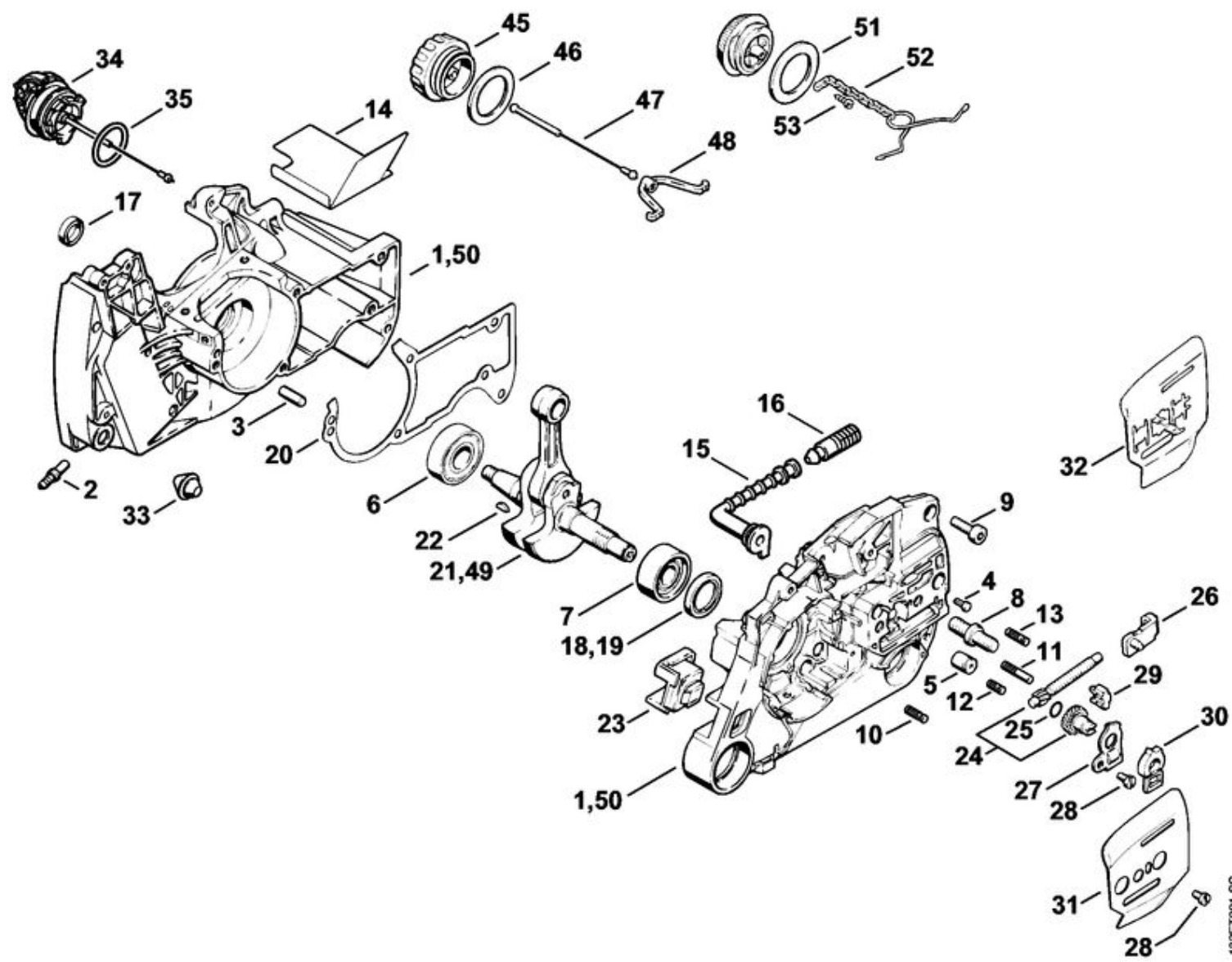


1		Carter de vilebrequin	7	9523 003 4275	Roulement rainuré à billes 15x35x13
2	0000 988 5211	Manchon	8	0000 953 6605	Vis à embase M8
3	9371 470 2610	Goupille cylindrique 5x18	9	9022 371 1020	Vis cylindrique IS-M5x20
4	0000 974 1200	Clou cannelé cylindrique 2,6x8	10	1120 162 5200	Boulon
5	1128 640 9100	Soupape	11	1121 162 5205	Boulon
6	9503 003 0346	Roulement rainuré à billes 6202	12	1128 162 5200	Boulon
			13	1121 162 5200	Boulon

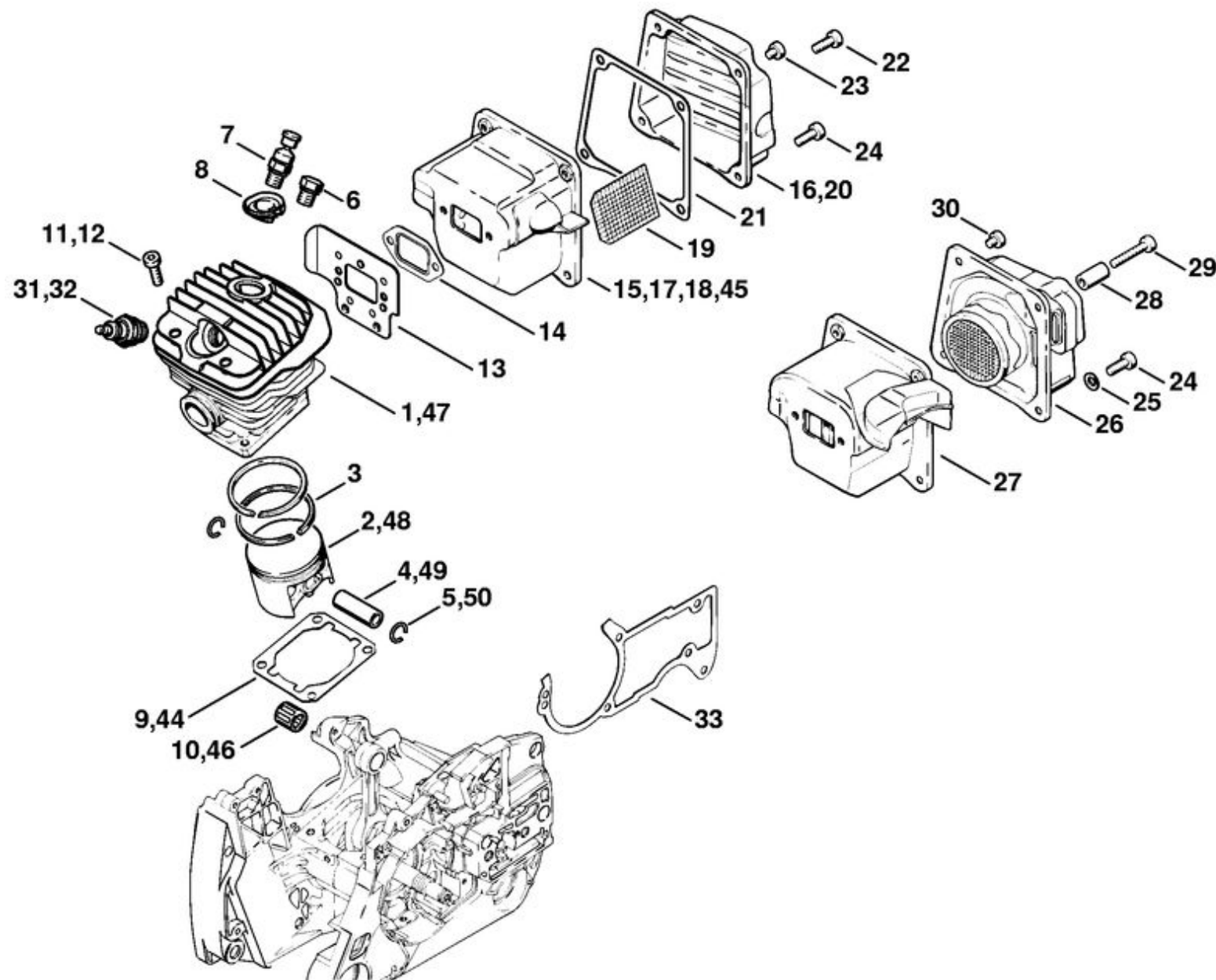
14	1128 084 8302	Feuille calorifuge
15	1122 647 9400	Tuyau
16	1117 640 3800	Crépine d'aspiration
17	9640 003 1320	Bague d'étanchéité 13x19x4
18	9640 003 1972	Bague d'étanchéité 18x29,6x5/3
19	9640 951 1972	Bague d'étanchéité 18x29,6x5/3 (Cat.)
20		Joint
21	1128 030 0406	Vilebrequin
22	1120 036 8500	Clavette demi-lune 2x3,7
23	1124 791 2800	Butoir d'arrêt
24	1125 007 1021	Jeu de pignon droit / vis de tension
25	9646 945 0490	Joint torique 7x1,5
26	1125 640 1900	Coulisse de tension
27	1122 664 2200	Tôle de protection
28	9041 216 0630	Vis cylindrique M4x8
29	1125 664 1400	Pièce de pression
30	1122 664 4500	Support
31	1128 664 1001	Tôle latérale intérieure 0,9 mm
32	1128 664 1002	Tôle latérale intérieure
33	1133 791 5900	Butoir d'arrêt
34	0000 350 0533	Bouchon de réservoir
35	9645 948 7734	Joint torique 25x3,5
	1128 007 1050	Jeu de joints
45	0000 350 0520	Bouchon de réservoir
46	0000 359 1220	Anneau de joint
47	0000 350 0900	Corde
48		Crochet
49		Vilebrequin
50		Carter de vilebrequin
51	0000 992 6302	Anneau de joint
52	1117 350 0905	Pièce de sûreté
53	9099 021 2360	Vis Parker 3,5x9,5

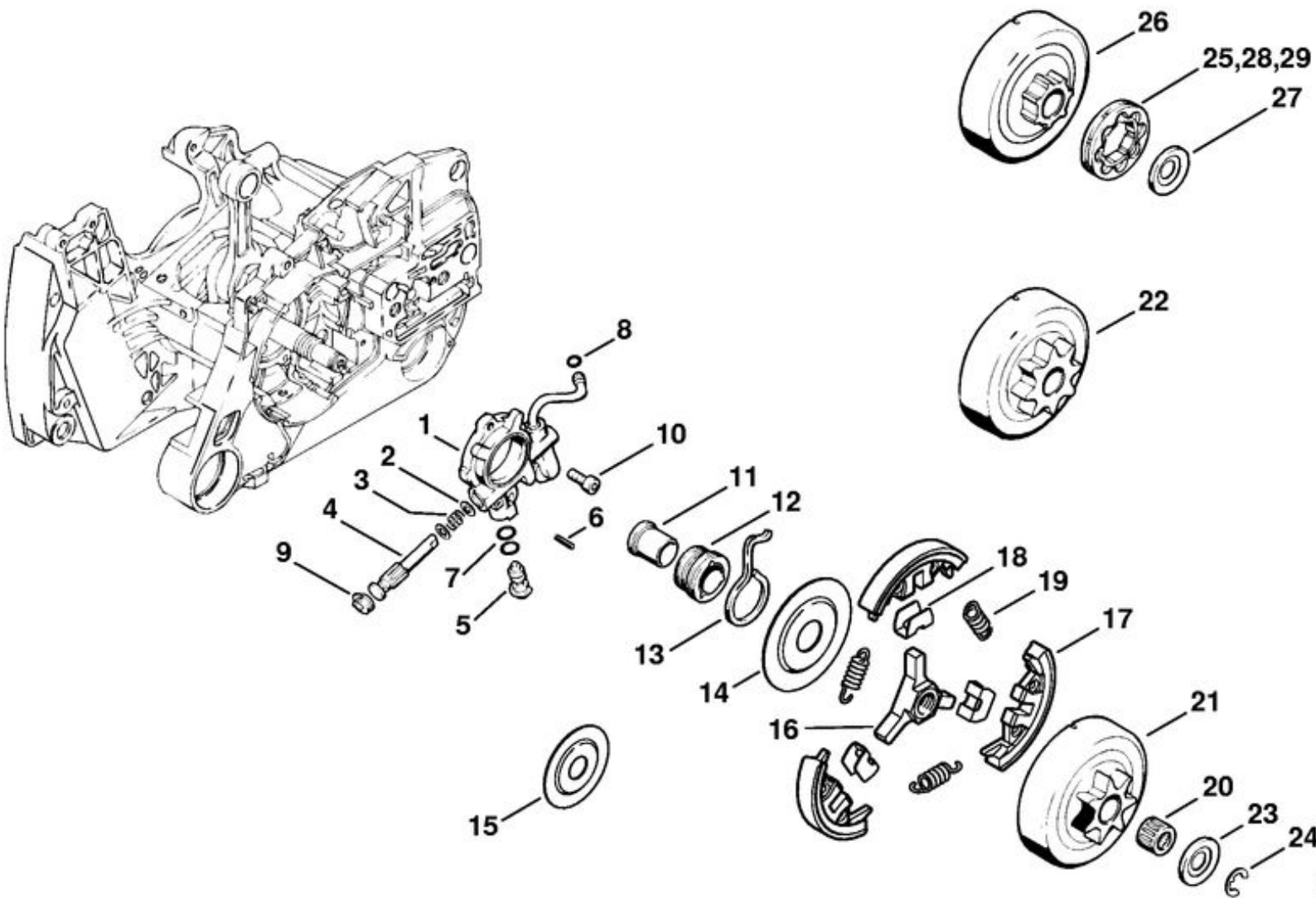


132ET091 SC

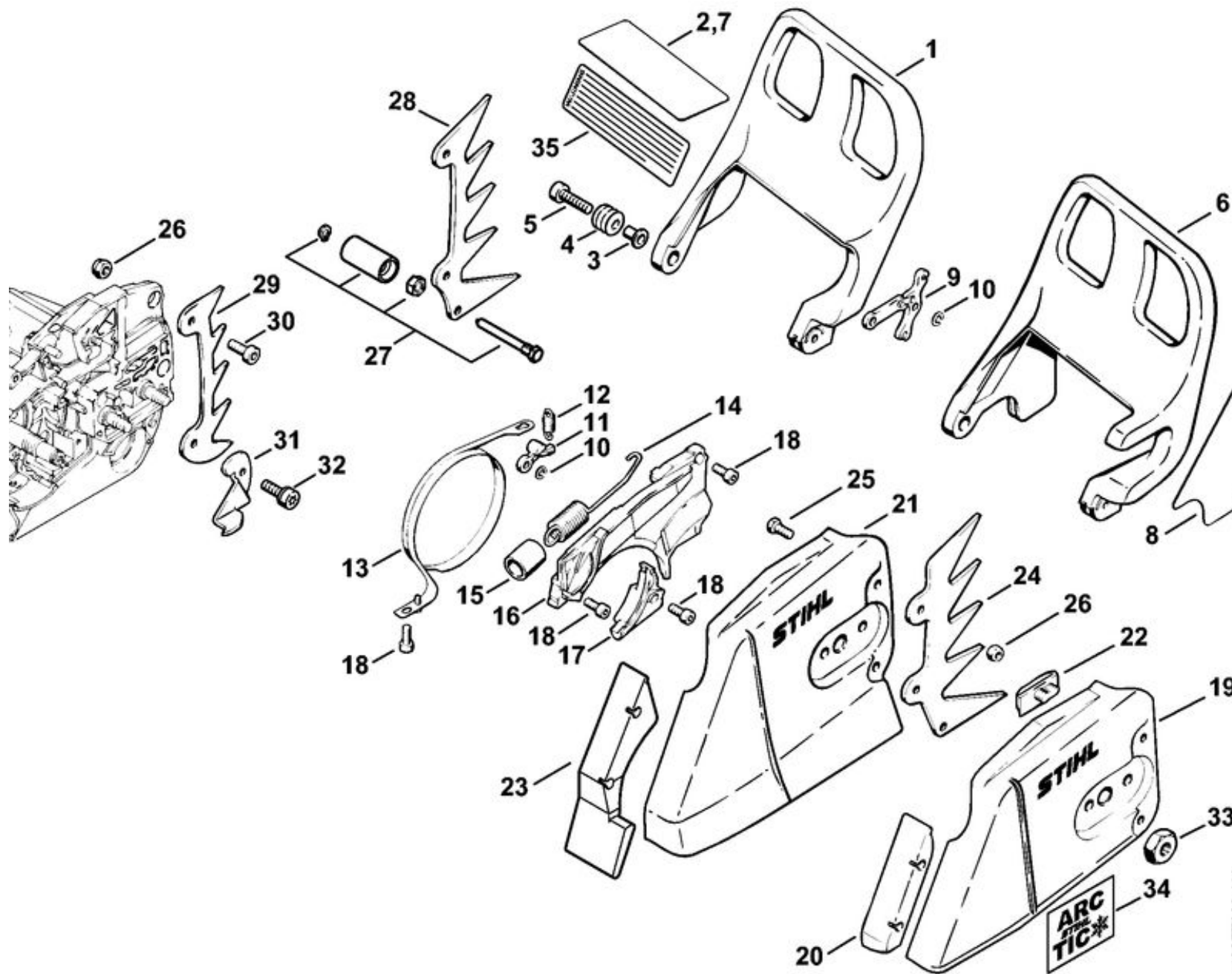
1	1128 020 1227	Cylindre avec piston Ø 50 mm	5	9463 650 1200	Jonc d'arrêt 12x1
2	1128 030 2015	Piston Ø 50 mm	6	1122 025 2200	Bouchon
3	1128 034 3000	Segment de piston Ø 50x1,2 mm	7	1128 020 9400	Soupape de décompression
4	1128 034 1501	Axe de piston 12x8x35	8	1122 084 1405	Recouvrement

9	1128 029 2301	Joint de cylindre 0,5 mm
10	9512 003 3061	Cage à aiguilles 12x15x15
11	9022 371 1050	Vis cylindrique IS-M5x25
12	9022 371 1020	Vis cylindrique IS-M5x20
13	1128 141 3201	Tôle de refroidissement
14	1125 149 0601	Joint de silencieux
15	1128 140 0600	Silencieux
16	1128 145 0803	Couvercle de sortie
17		Silencieux (AUS, CDN)
18		Silencieux (USA)
19		Grille (USA, AUS, CDN)
20		Couvercle de sortie (USA, AUS, CDN)
21	1128 149 0500	Joint (USA)
22	9022 341 0980	Vis cylindrique IS-M5x16
23	9022 341 0910	Vis cylindrique IS-M5x6
24	9022 341 1300	Vis cylindrique IS-M6x20
26		Silencieux (Cat.)
27		Couvercle d'entrée (Cat.)
28		Douille (Cat.)
29	9022 341 1070	Vis cylindrique IS-M5x30 (Cat.)
30	9022 341 0910	Vis cylindrique IS-M5x6 (Cat.)
31	1110 400 7005	Bougie Bosch WSR 6 F
32	0000 400 7000	Bougie NGK BPMR7A
33		Joint
	1128 007 1050	Jeu de joints
44	1128 029 2302	Joint de cylindre 1 mm
45		Silencieux (USA)
46	9512 003 2340	Cage à aiguilles 10x14x13
47		Cylindre avec piston Ø 50 mm
48	1128 030 2000	Piston Ø 50 mm
49		Axe de piston 10x6x35
50	9463 650 1000	Jonc d'arrêt 10



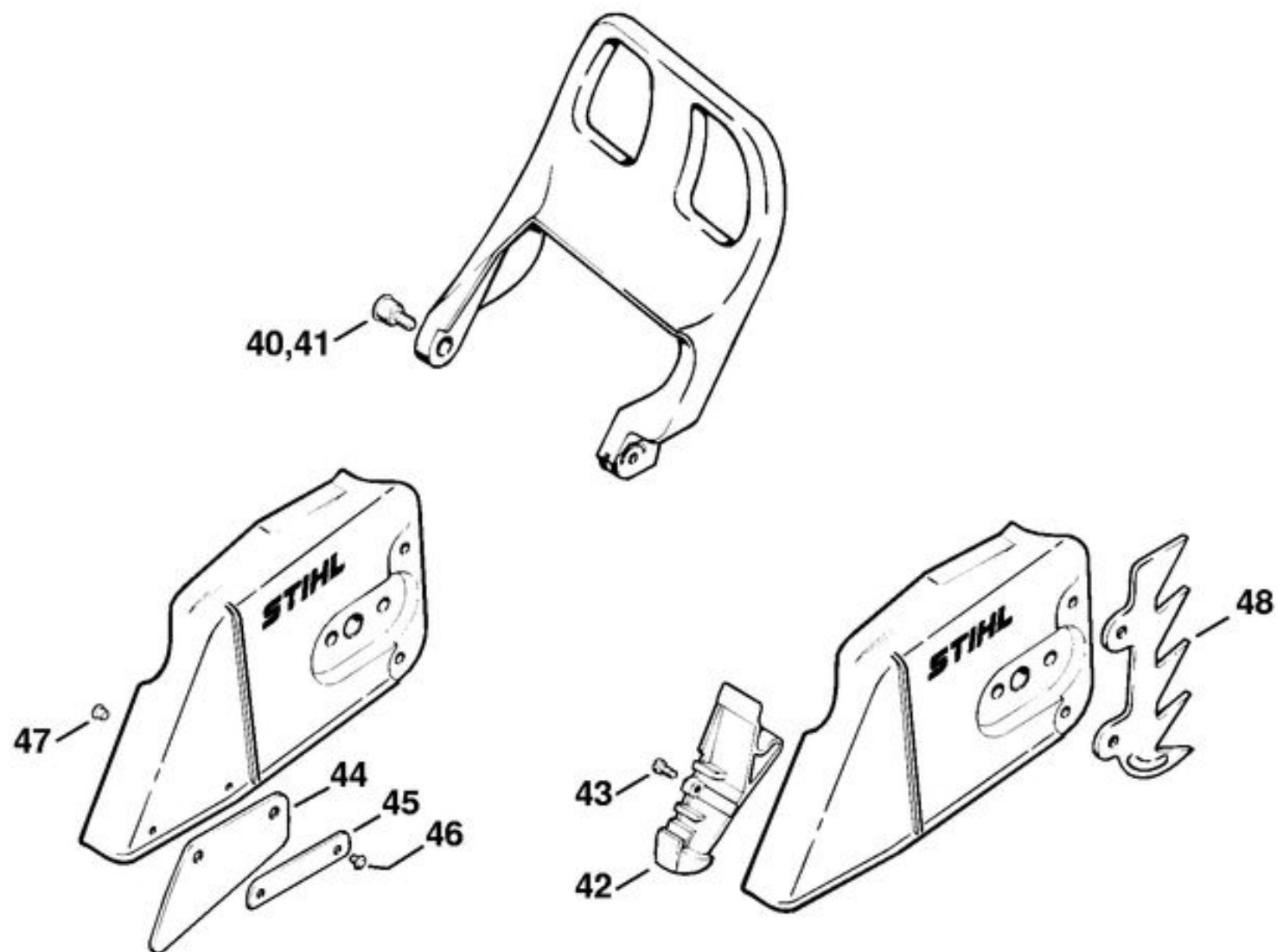


1	1128 640 3205	Pompe à huile
2	0000 958 0518	Rondelle
3	0000 997 0615	Ressort de pression
4	1128 647 0605	Piston de pompe
5	1128 647 4806	Vis de réglage
6	9380 620 1090	Goupille élastique 2x10
7	9646 945 0160	Joint torique 4x2
8	9646 951 0155	Joint torique 4x1,5
9	1128 647 7000	Bouchon
10	9022 313 0660	Vis cylindrique IS-M4x12
11	1128 647 6600	Douille d'écartement
12	1128 640 7112	Vis sans fin
13	1128 647 2400	Ressort
14	1128 162 1001	Rondelle de recouvrement 58 mm
15	1128 162 1000	Rondelle de recouvrement 43 mm
	1128 160 2004	Embrayage
16	1128 162 3202	Entraîneur
17	1128 162 0807	Masselotte
18	1128 162 3000	Pièce de fixation
19	0000 997 5815	Ressort de tension
20	9512 933 2380	Cage à aiguilles 10x16x12
21	1128 640 2000	Pignon 3/8" 7D
22	1128 640 2005	Pignon 3/8" 8D
23	0000 958 1022	Rondelle Ø 27 mm
24	9460 624 0801	Anneau d'arrêt 8x1,3
	1128 007 1000	Jeu de pignon à anneau 3/8" 7D
25	0000 642 1223	Pignon à anneau 3/8" 7D
26		Cloche d'embrayage
27	0000 958 1032	Rondelle Ø 27 mm
	1128 007 1001	Jeu de pignon à anneau 3/8" 8D
28	0000 642 1216	Pignon à anneau 3/8" 8D
	1128 007 1011	Jeu de pignon à anneau 0.325" 9D
29	0000 642 1239	Pignon à anneau 0.325" 9D

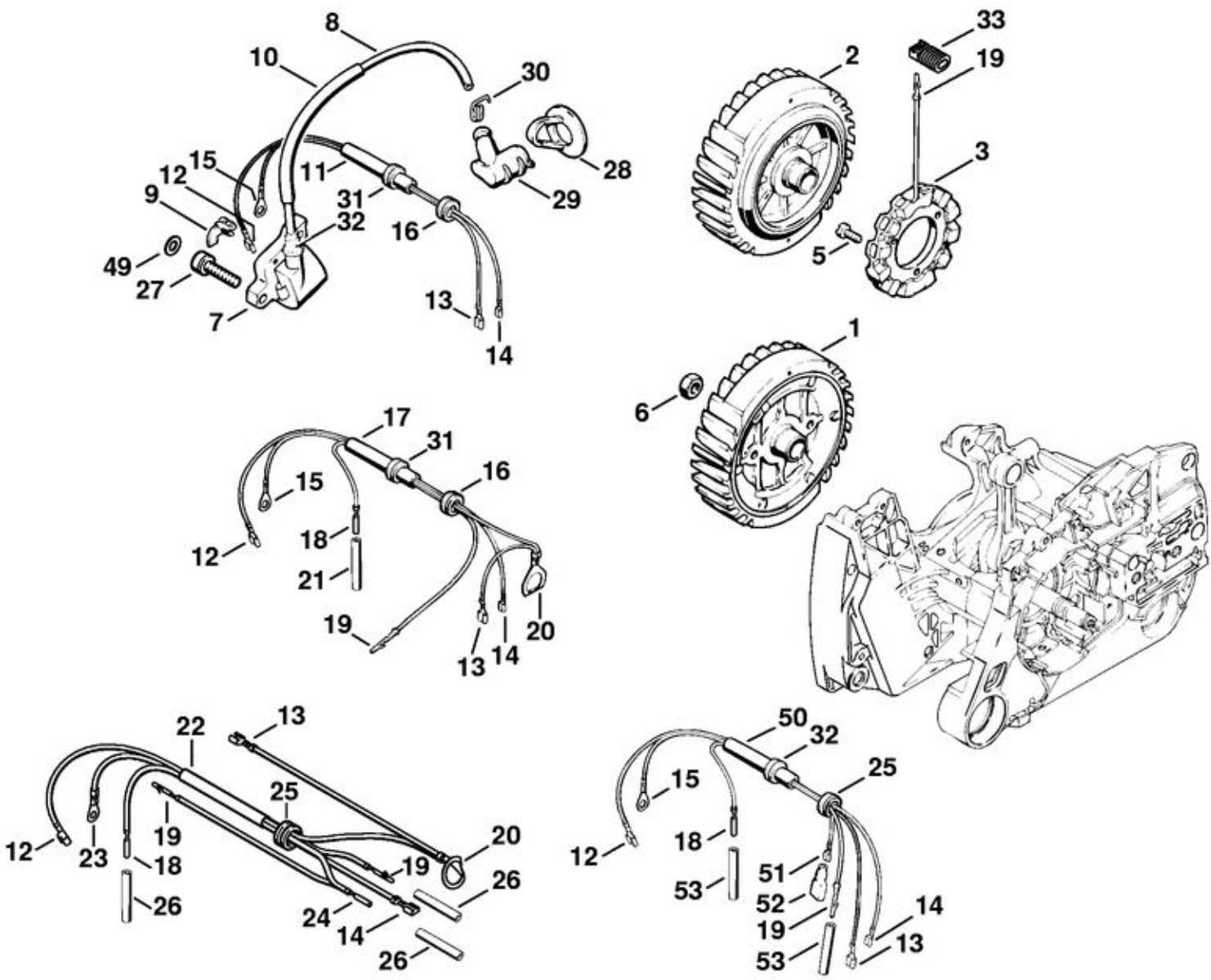


1	1128 790 9150	Protège-main
2		Feuille calorifuge
3	1124 792 5500	Douille
4	1124 792 5505	Douille
5	9022 341 1080	Vis cylindrique IS-M5x35
6	1128 790 9151	Protège-main (Cat.)
7		Feuille calorifuge (Cat.)
8		Feuille calorifuge (Cat.)
9	1128 160 5000	Levier
10	9460 624 0400	Anneau d'arrêt 4
11	1121 162 5010	Levier
12	0000 997 0628	Ressort
13	1128 160 5400	Collier de frein
14	1128 160 5501	Ressort de tension
15		Tuyau
16		Couvercle
17	1128 021 1105	Couvercle
18	9022 313 0660	Vis cylindrique IS-M4x12
19	1125 640 1701	Couvercle de pignon
20	1125 656 1501	Pièce de protection
22	1121 648 6610	Bande de glissement
25	9008 345 0960	Vis à six pans M5x12
26	9214 320 0700	Écrou de sécurité M5
29	1128 664 0500	Griffe
30	9022 341 0960	Vis cylindrique IS-M5x12
31	1122 656 7700	Arrêt de chaîne
32	9022 341 1019	Vis cylindrique IS-M5x20
33	0000 955 0801	Écrou à six pans M8
35		Plaque indicatrice (USA)

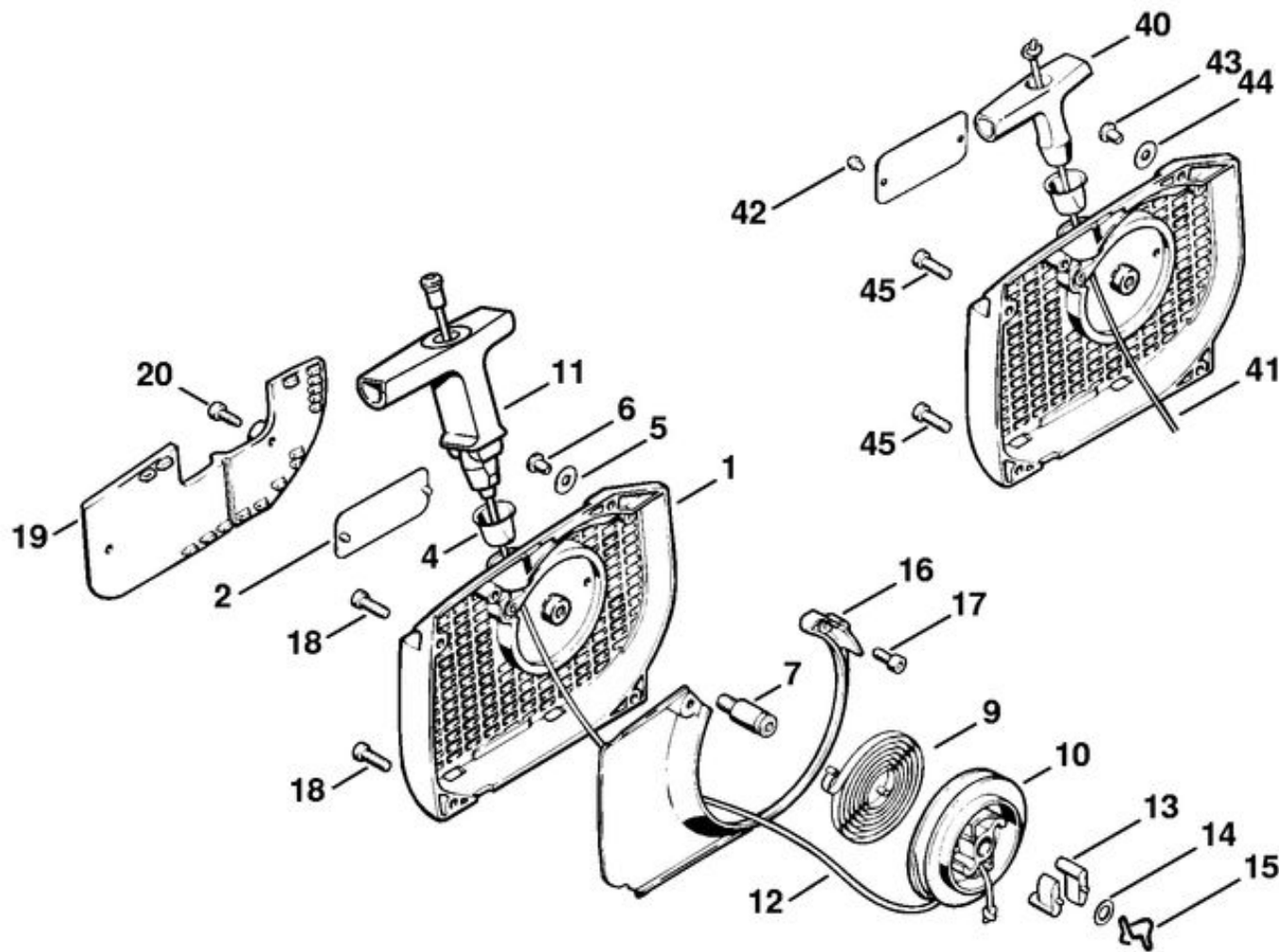
132ET093 AM



40	0000 790 6103	Vis à douille M5
41	0000 790 6100	Vis à douille M4
42		Pièce de protection
43	9099 021 1760	Vis Parker 2,9x9,5
48	1117 664 0500	Griffe



1	1128 400 1214	Rotor
6	0000 955 0802	Écrou à embase M8x1
7	0000 400 1300	Module d'allumage
8		Câble d'allumage 150 mm
	0000 405 0600	Cable d'allumage 1 m
	0000 930 2251	Câble d'allumage 10 m
9		Attache de câble
10	1122 442 0400	Gaine isolante 100 mm
11	1128 440 3002	Faisceau de câbles
12		Clip enfichable 4,8-1/0,8
13		Clip enfichable 4,8-1/0,4
14		Clip enfichable 2,8-1/0,4
15		Cosse de câble A5-1,5
16		Douille de protection
22		Faisceau de câbles (Chauffage de carburateur)
23		Cosse de câble 5-2,5 (Chauffage de carburateur)
24		Douille de contact (Chauffage de carburateur)
25		Douille de protection (Chauffage de carburateur)
27	9022 341 1019	Vis cylindrique IS-M5x20
28	1128 084 1400	Recouvrement
29	1128 405 1000	Contact de câble d'allumage
30	0000 998 0604	Ressort coudé
31	1125 084 8900	Douille
32	0000 989 1010	Douille de protection
49	9291 021 0120	Rondelle 5,3
50		Faisceau de câbles (Chauffage de carburateur)
51	0751 030 8953	Clip enfichable 4,8-1 (Chauffage de carburateur)
52	0751 030 8470	Douille (Chauffage de carburateur)
53	1121 442 0402	Gaine isolante 35 mm (Chauffage de carburateur)

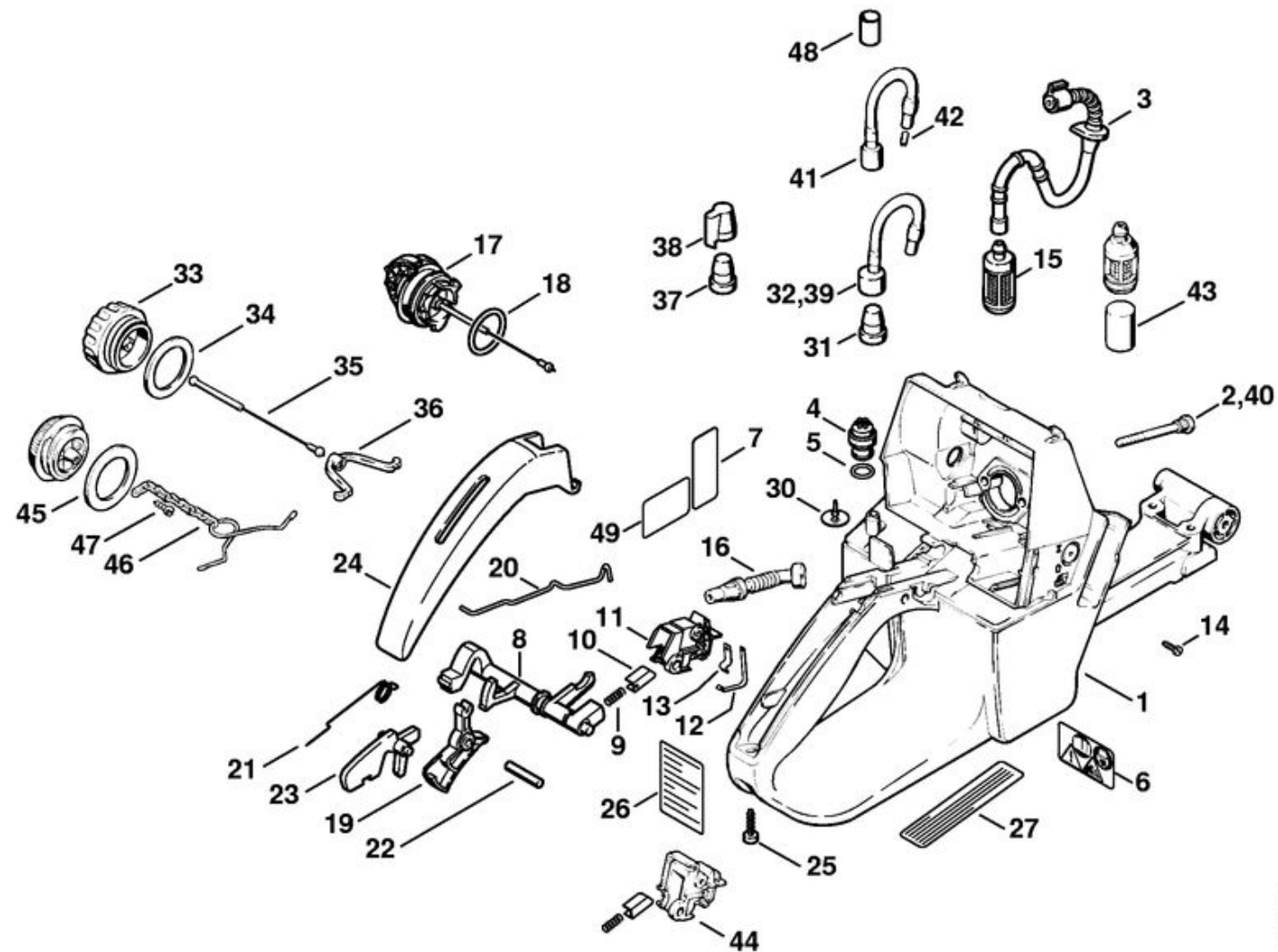


	1128 080 2104	Cartier de ventilateur avec lanceur
1	1128 080 1812	Cartier de ventilateur
2	0000 967 2035	Emblème STIHL
4	1110 084 9102	Douille
5	0000 958 0607	Rondelle
6	9416 868 6530	Rivet tubulaire 6,5x0,5x6,8
7	1128 080 6500	Axe
9	1129 190 0601	Ressort de rappel
10	1128 195 0400	Poulie à câble
11	1128 190 3400	Poignée ElastoStart Ø 3,5 mm
12	1128 190 2900	Câble de lancement Ø 3,5 mm
	0000 930 2267	Câble de lancement Ø 3,5 mm / 28 pièces
13	1125 195 7200	Cliquet
14	0000 958 0923	Rondelle
15	1128 195 3500	Ressort
16	1128 084 7801	Segment
17	9022 313 0660	Vis cylindrique IS-M4x12
18	9022 371 1020	Vis cylindrique IS-M5x20
19		Plaque de recouvrement
20	9022 313 0660	Vis cylindrique IS-M4x12
40	1121 195 3400	Poignée
41	1113 195 8200	Câble de lancement Ø 3,5x960 mm
	0000 930 2203	Câble de lancement Ø 3,5 mm x 30,5 m
	0000 930 2212	Câble de lancement Ø 3,5 mm x 60,8 m
42	0000 974 1000	Rivet à tête ronde 3x6
43	9416 868 5630	Rivet tubulaire 5,5x0,5x6,8
44	0000 958 0514	Rondelle
45	9022 313 0680	Vis cylindrique IS M4x16

1		Carter de réservoir
2	1128 122 6606	Vis à embase
3	1128 350 7600	Tuyau flexible
4	0000 350 5800	Aération de réservoir
5		Joint torique
6	0000 967 3662	Pictogramme d'avertissement MS
7	0000 967 3605	Pictogramme d'avertissement Bouchon de réservoir

8	1128 180 0910	Arbre de commande
9	0000 997 0227	Ressort de pression
10	1128 182 1700	Curseur de commande
11	1128 180 3501	Boîtier électrique
12	1128 442 1600	Ressort de connexion
13	1128 442 1601	Ressort de connexion

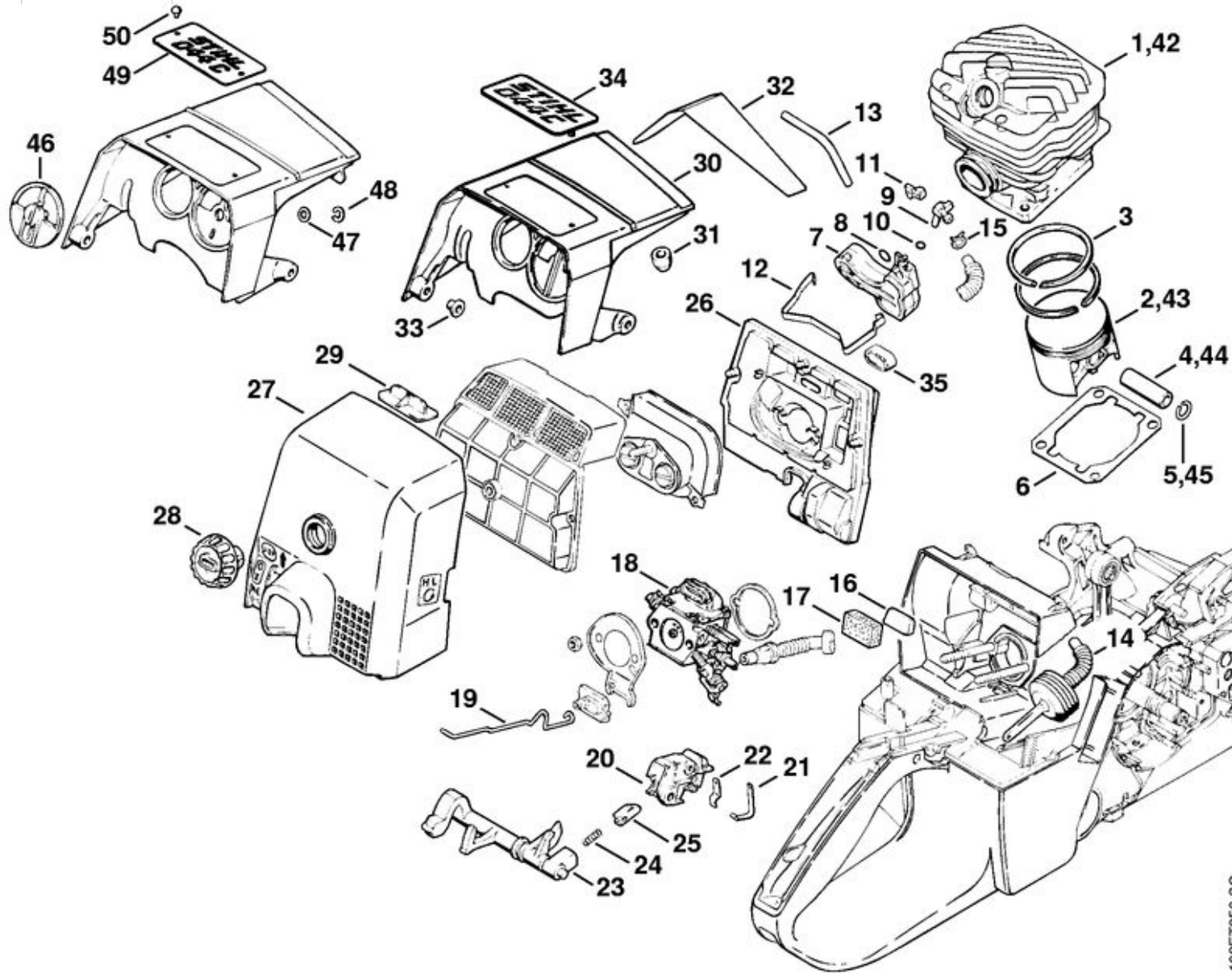
14	9099 021 1760	Vis Parker 2,9x9,5
15	0000 350 3518	Crépine d'aspiration
16	1128 141 8600	Tuyau d'impulsions
17	0000 350 0533	Bouchon de réservoir
18	9645 948 7734	Joint torique 25x3,5
19	1128 182 1005	Manette des gaz
20	1128 182 1500	Tringlerie des gaz
21	1117 182 4500	Ressort coudé
22	9371 470 2640	Goupille cylindrique 5x24
23	1117 182 0805	Levier d'arrêt
24	1128 791 0600	Monture de poignée
25	9074 478 3076	Vis cylindrique IS-P4x19
27		Plaque indicatrice (USA)
30	1110 353 1600	Soupape
31	1122 358 1800	Filtre
32	1128 350 5802	Aération de réservoir
33	0000 350 0520	Bouchon de réservoir
34	0000 359 1220	Anneau de joint
35	0000 350 0900	Corde
36		Crochet
37	1121 358 1800	Filtre
38	1121 358 2500	Capuchon
39		Aération de réservoir
40	1125 122 6600	Vis à embase
41	1128 350 5805	Aération de réservoir
42		Insert d'aération
43	1110 358 1800	Filtre
44	1128 180 3500	Boîtier électrique
45	0000 992 6302	Anneau de joint
46	1117 350 0905	Pièce de sûreté
47	9099 021 2360	Vis Parker 3,5x9,5
48		Tuyau
49	0000 967 3692	Pictogramme d'avertissement Bouchon de réservoir



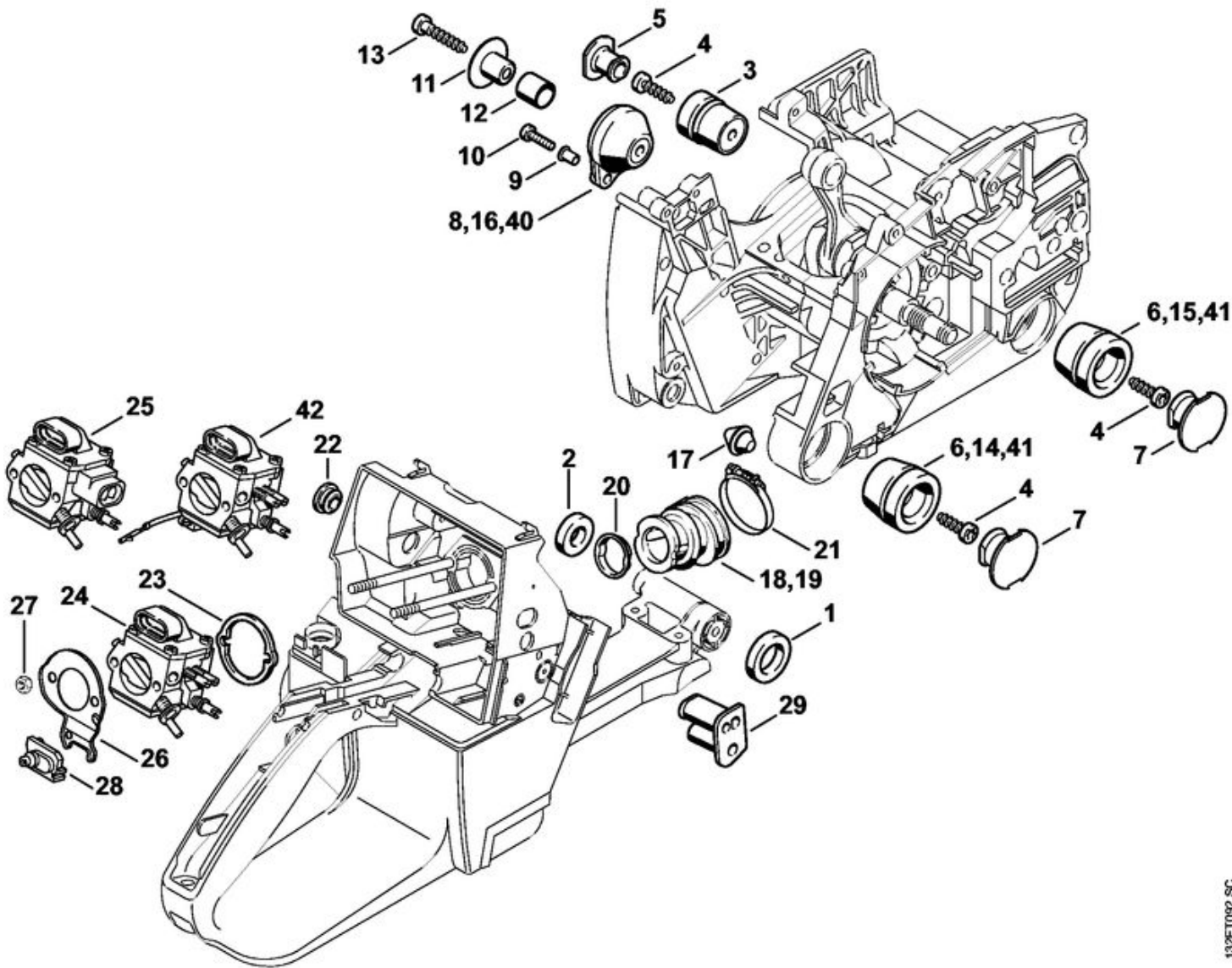
1	1128 020 1212	Cylindre avec piston Ø 50 mm
2		Piston Ø 50 mm
3	1128 034 3000	Segment de piston Ø 50x1,2 mm
4	1128 034 1501	Axe de piston 12x8x35
5	9463 650 1200	Jonc d'arrêt 12x1
6	1128 029 2301	Joint de cylindre 0,5 mm

7	1128 120 5010	Soupape de réglage
8	9646 951 0340	Joint torique 6x1,5
9		Raccord en équerre
10		Joint torique 4x1
11		Crampon
12		Agrafe
13		Tuyau 3,1x5,7x87 mm, R3

	0000 930 2803	Tuyau 3,1x5,7 mm x 1 m, R3
	0712 923 8004	Tuyau 3,1x5,7 mm x 10 m, R3
14		Soufflet
15		Collier de serrage
16		Filtre
17		Filtre matière cellulaire
18		Carbureteur C3M-S12B
19		Tringlerie des gaz
20	1128 180 3501	Boîtier électrique
21	1128 442 1600	Ressort de connexion
22	1128 442 1601	Ressort de connexion
23		Arbre de commande
24	0000 997 0227	Ressort de pression
25	1128 182 1700	Courseur de commande
26	1128 120 1625	Filtre à air
27	1128 140 1905	Couvercle de carter de carburateur
28	1124 140 9500	Écrou de verrouillage
29	1128 141 4001	Courseur
30		Capot
31	1121 084 7100	Capuchon
32	1128 084 8301	Feuille calorifuge
33	0000 963 0808	Douille
34		Plaque matricule 044 C
35	1124 121 9100	Manchon
42	1128 020 1204	Cylindre avec piston Ø 50 mm
43	1128 030 2000	Piston Ø 50 mm
44		Axe de piston 10x6x35
45	9463 650 1000	Jonc d'arrêt 10
46		Tiroir rotatif
47		Rondelle
48	9460 624 0400	Anneau d'arrêt 4
49		Plaque matricule 044 C
50	0000 974 1000	Rivet à tête ronde 3x6



132ET056 SC



1	1128 791 8401	Anneau
2	1128 791 8400	Anneau
3	1122 790 9905	Butoir annulaire 1122/05
4	9074 478 4435	Vis cylindrique IS-P6x19
5	1122 791 7301	Bouchon
6	1121 790 9904	Butoir annulaire
7	1125 791 7306	Bouchon
8	1128 790 9909	Butoir annulaire
9	9416 868 5630	Rivet tubulaire 5,5x0,5x6,8
10	9022 313 0680	Vis cylindrique IS M4x16
11	1128 791 7200	Douille
12	1128 792 8500	Tuyau
13	9074 478 4675	Vis cylindrique IS-P6x32,5
17	1133 791 5900	Butoir d'arrêt
18	1128 141 2203	Coude
19	1128 141 2204	Coude (Arctic)
20	1117 141 1800	Douille
21	9771 021 2578	Collier de serrage Ø 34x5
22	1110 145 9001	Bouchon
23	1128 121 8600	Rondelle
24	1128 120 0625	Carburateur HD-15D
25	1128 120 0622	Carburateur HD-17D (USA)
26	1128 121 7000	Chicane
27	9210 260 0700	Écrou à six pans M5
28	1128 182 0700	Douille
29	1128 123 7502	Douille
40	1128 790 9908	Butoir annulaire
41		Butoir annulaire 1125/06
42		Carburateur HD-11A (Chauffage de carburateur)

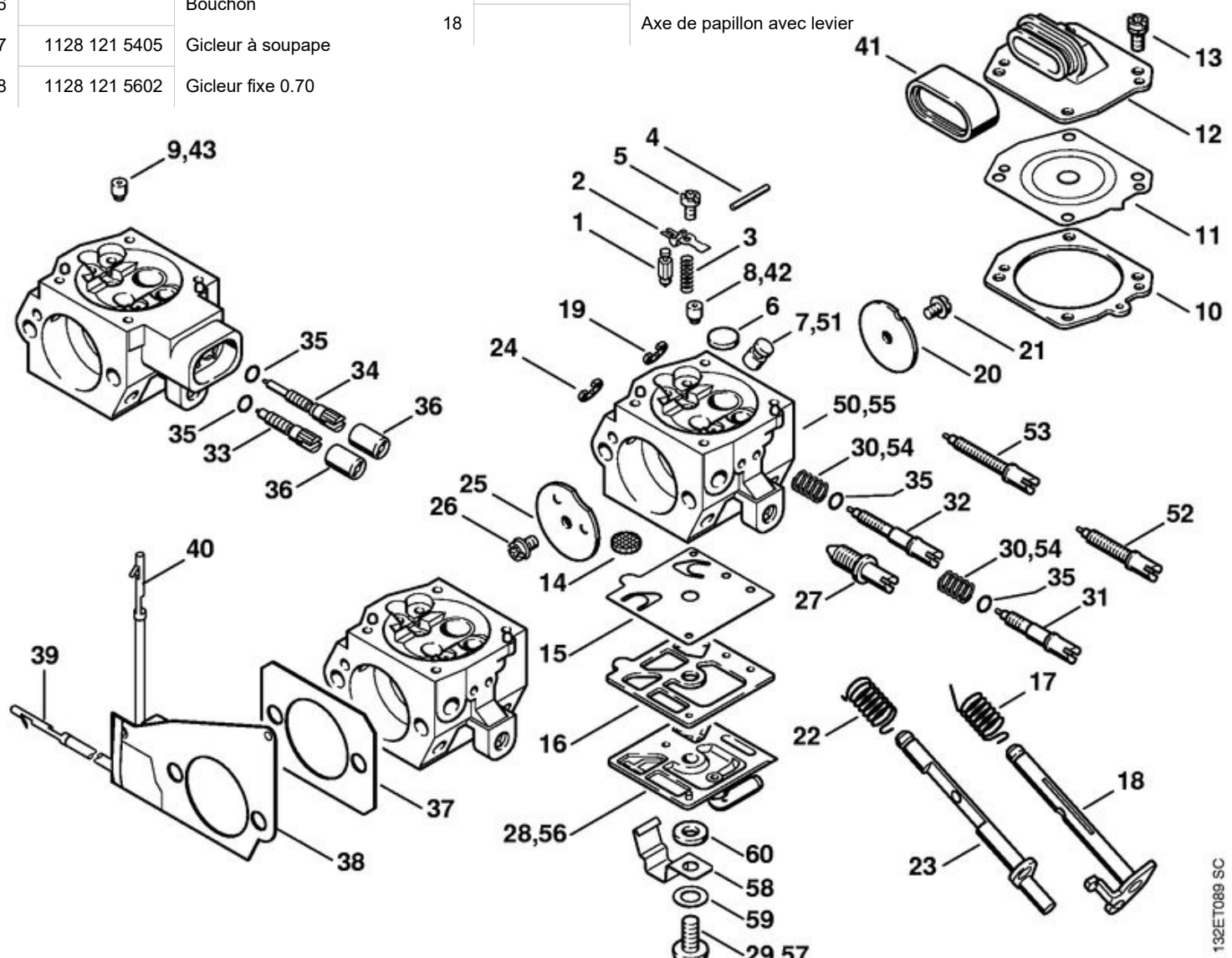
132ET092 SC

1	1128 120 0625	Carburateur HD-15D
2	1128 120 0622	Carburateur HD-17D (USA)
3	4116 121 5100	Pointeau d'admission
4	4116 121 5000	Levier de réglage d'admission
5	1128 122 3002	Ressort
6	1113 121 9200	Axe
7	1114 122 7400	Vis à tête ronde
8		Bouchon
9	1128 121 5405	Gicleur à soupape
10	1128 121 5602	Gicleur fixe 0.70

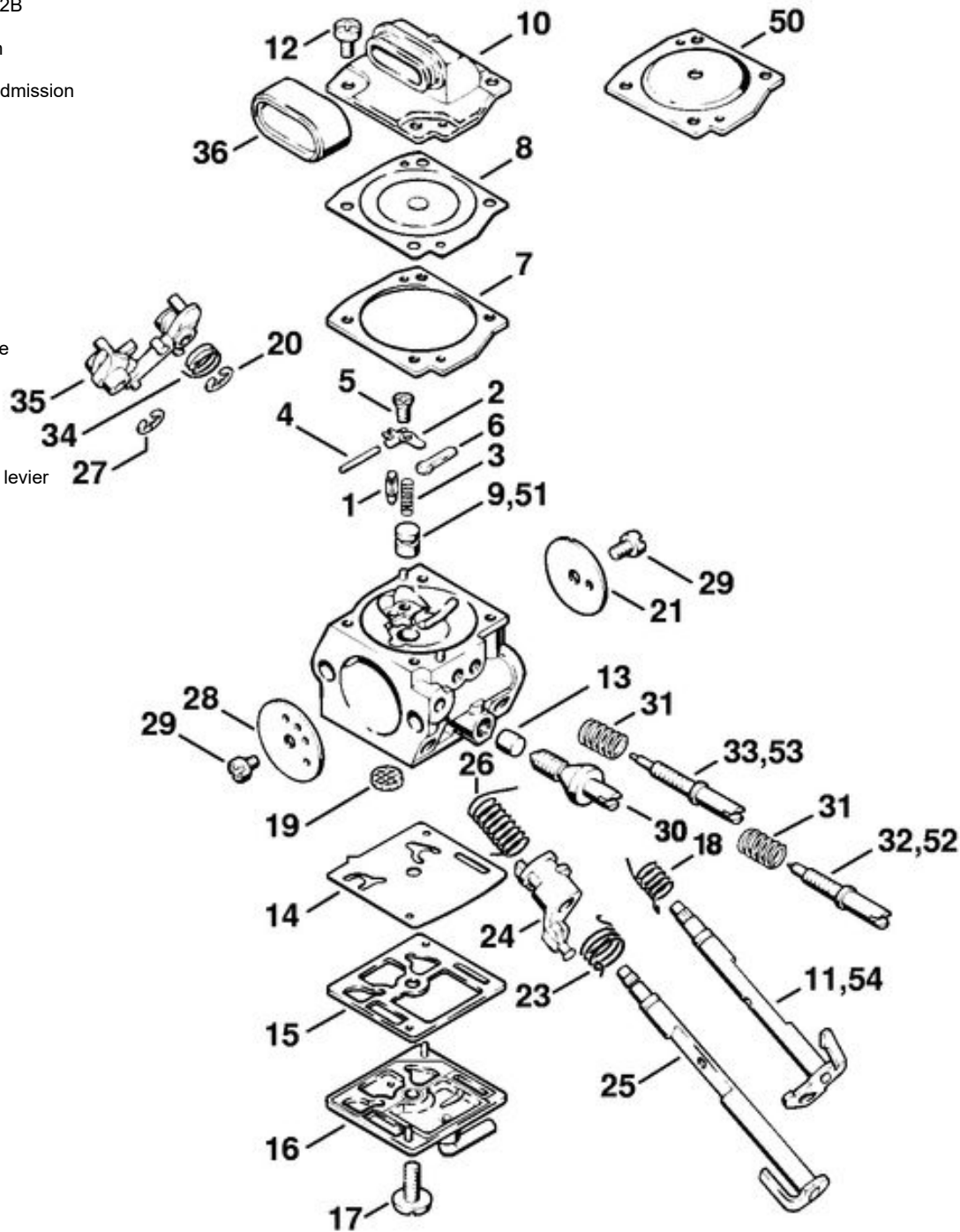
11	1128 121 5605	Gicleur fixe 0.66
12	1128 129 0906	Joint
13	4116 121 4700	Membrane de réglage
14	1128 121 0801	Couvercle
15	1121 122 7101	Vis
16	1114 121 7800	Tamis
17	4116 121 4800	Membrane de pompe
18	4116 129 0902	Joint
19	1127 122 3205	Ressort coudé
20		Axe de papillon avec levier

21	1117 122 9000	Circlip
22		Papillon
23	1115 122 7400	Vis à tête ronde
24		Ressort coudé

25	1127 120 7200	Axe de volet de démarrage avec levier
26	1123 122 9000	Circlip
27	1122 121 2900	Volet de démarrage
28	1110 122 7400	Vis à tête ronde
29	1127 122 6200	Vis de réglage de régime de ralenti
30	1127 121 0800	Couvercle
31	1114 122 7100	Vis
32	1128 122 3003	Ressort
33	1127 122 6701	Vis H de richesse à haut régime
34	1128 122 6807	Vis L de richesse au ralenti
35	1128 122 6703	Vis H de richesse à haut régime (USA)
36	1128 122 6806	Vis L de richesse au ralenti (USA)
37		Anneau de joint
38	4203 121 2700	Capuchon (USA)
39	1128 129 1100	Joint (Chauffage de carburateur)
40	1128 430 6002	Elément chauffant (Chauffage de carburateur)
41		Fiche mâle (Chauffage de carburateur)
42		Clip enfichable (Chauffage de carburateur)
43	1124 121 9100	Manchon
44	1128 121 5605	Gicleur fixe 0.66 (Gicleur pour altitude)
45	1122 121 5604	Gicleur fixe 0.64 (Gicleur pour altitude)
46	1128 007 1066	Jeu de pièces de carburateur
47		Carburateur HD-10B
48	1128 121 5403	Gicleur à soupape
49		Vis H de richesse à haut régime
50	4116 122 6800	Vis L de richesse au ralenti
51	4116 122 3001	Ressort
52		Carburateur HD-11A (Chauffage de carburateur)
53		Couvercle (Chauffage de carburateur)
54		Vis (Chauffage de carburateur)
55		Agrafe (Chauffage de carburateur)
56		Rondelle (Chauffage de carburateur)
57		Rondelle (Chauffage de carburateur)



		Carburateur C3M-S12B
1	Z000018Z000	Pointeau d'admission
2	1125 121 5000	Levier de réglage d'admission
3	1128 122 3000	Ressort
4	1120 121 9200	Axe
5	1120 122 6600	Vis à embase
6	1125 121 0700	Plaque de fermeture
7		Joint
8		Membrane de réglage
9	1128 121 5400	Gicleur à soupape
10		Couvercle
11		Axe de papillon avec levier



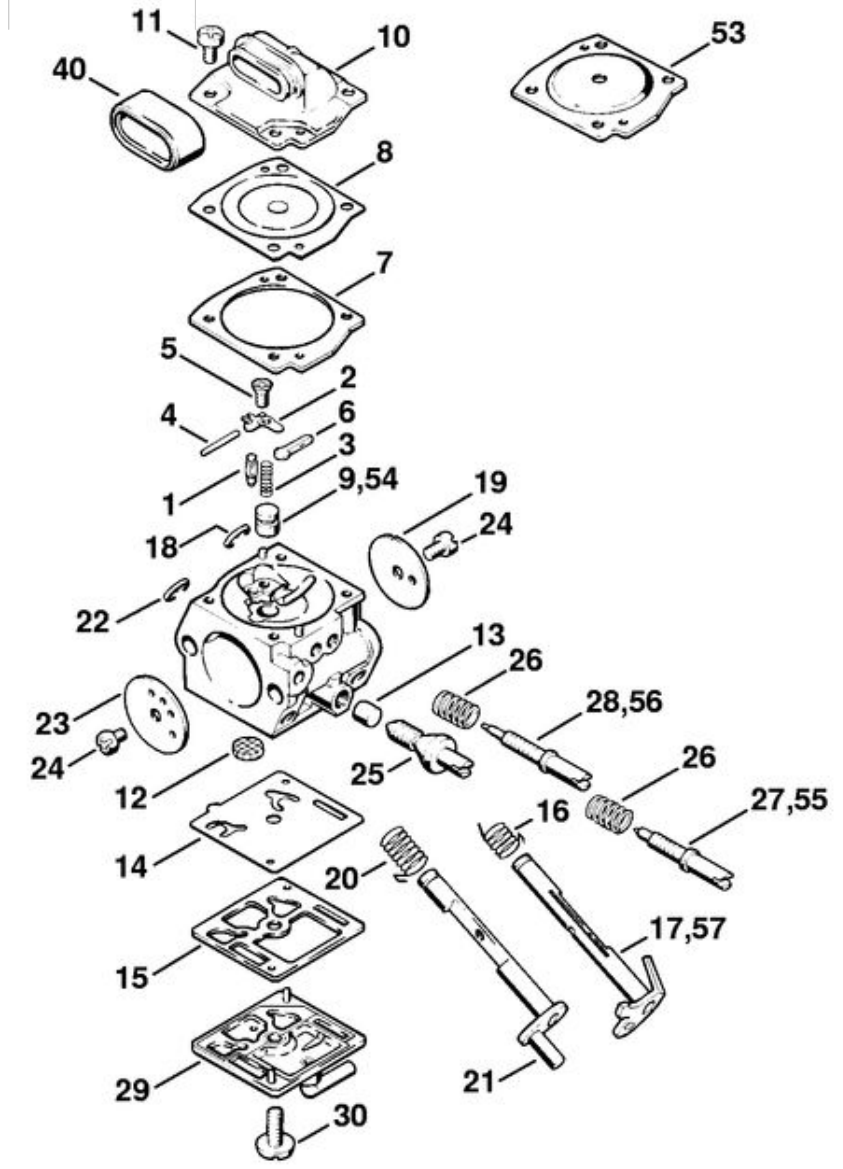
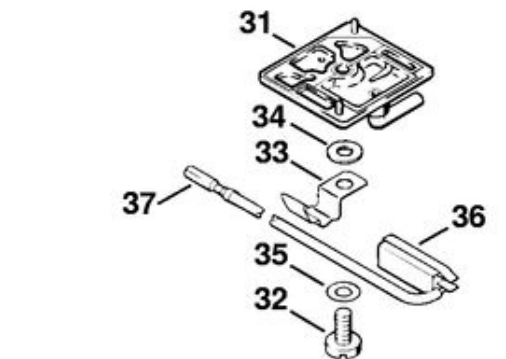
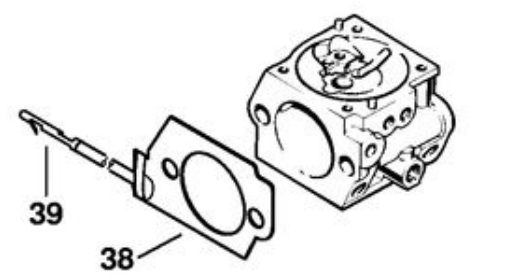
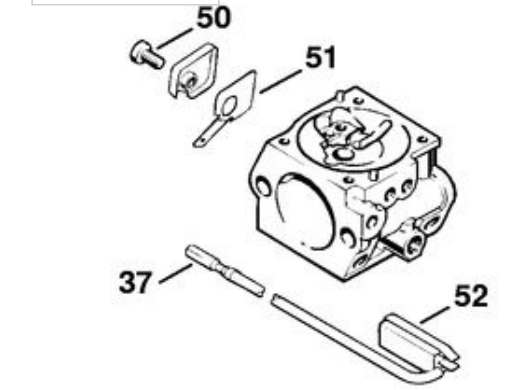
12	1120 122 6601	Vis à embase
13	1125 122 4200	Pièce de serrage
14		Membrane de pompe
15	1125 129 0900	Joint
16		Couvercle
17	1120 122 7800	Vis à tête bombée fraisée
18		Ressort coudé
19	1123 121 7800	Tamis
20		Circlip
21	1128 121 3300	Papillon
23		Ressort coudé
24		Levier de volet de démarrage
25		Axe de volet de démarrage avec levier
26		Ressort coudé
27		Circlip
28		Volet de démarrage
29	1125 122 7403	Vis à tête ronde
30	1128 122 6200	Vis de réglage de régime de ralenti
31	1120 122 3005	Ressort
32		Vis H de richesse à haut régime
33	1128 122 6800	Vis L de richesse au ralenti
34		Ressort coudé
35		Jeu de pièces de leviers de carburateur
36	1124 121 9100	Manchon
	1128 007 1065	Jeu de pièces de carburateur
		Carburateur C3M-S24
		Carburateur C3M-S12A
50	1125 121 0803	Couvercle
51		Gicleur à soupape
52		Vis H de richesse à haut régime
53		Vis L de richesse au ralenti
54		Axe de papillon avec levier

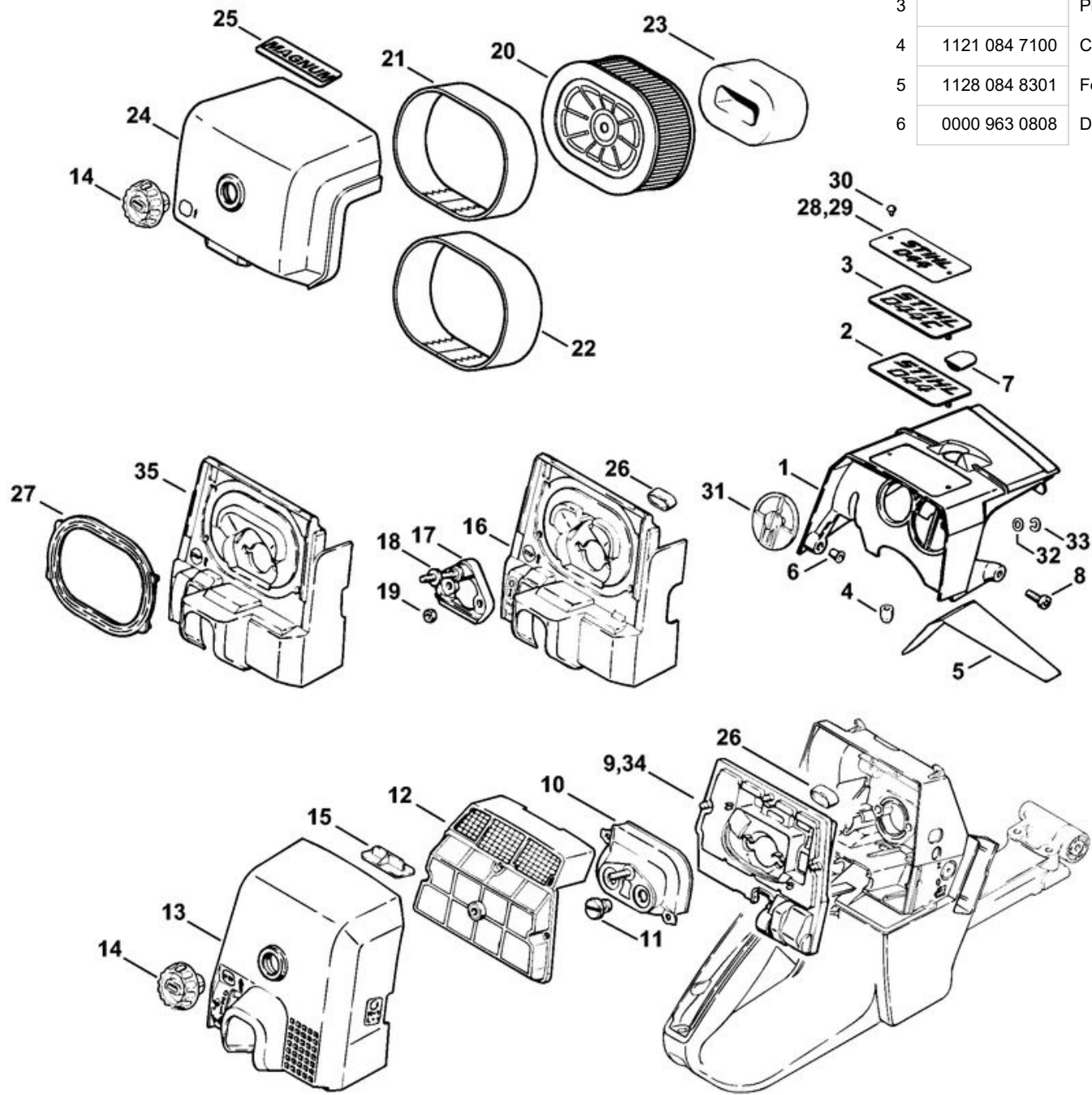
		Carburateur C3M-S5G
		Carburateur C3M-S24
1	4116 121 5100	Pointeau d'admission
2	1125 121 5000	Levier de réglage d'admission
3	1128 122 3000	Ressort
4	1120 121 9200	Axe
5	1120 122 6600	Vis à embase

6	1125 121 0700	Plaque de fermeture
7		Joint
8		Membrane de réglage
9	1128 121 5400	Gicleur à soupape
10		Couvercle
11	1120 122 6601	Vis à embase
12	1123 121 7800	Tamis
13	1125 122 4200	Pièce de serrage

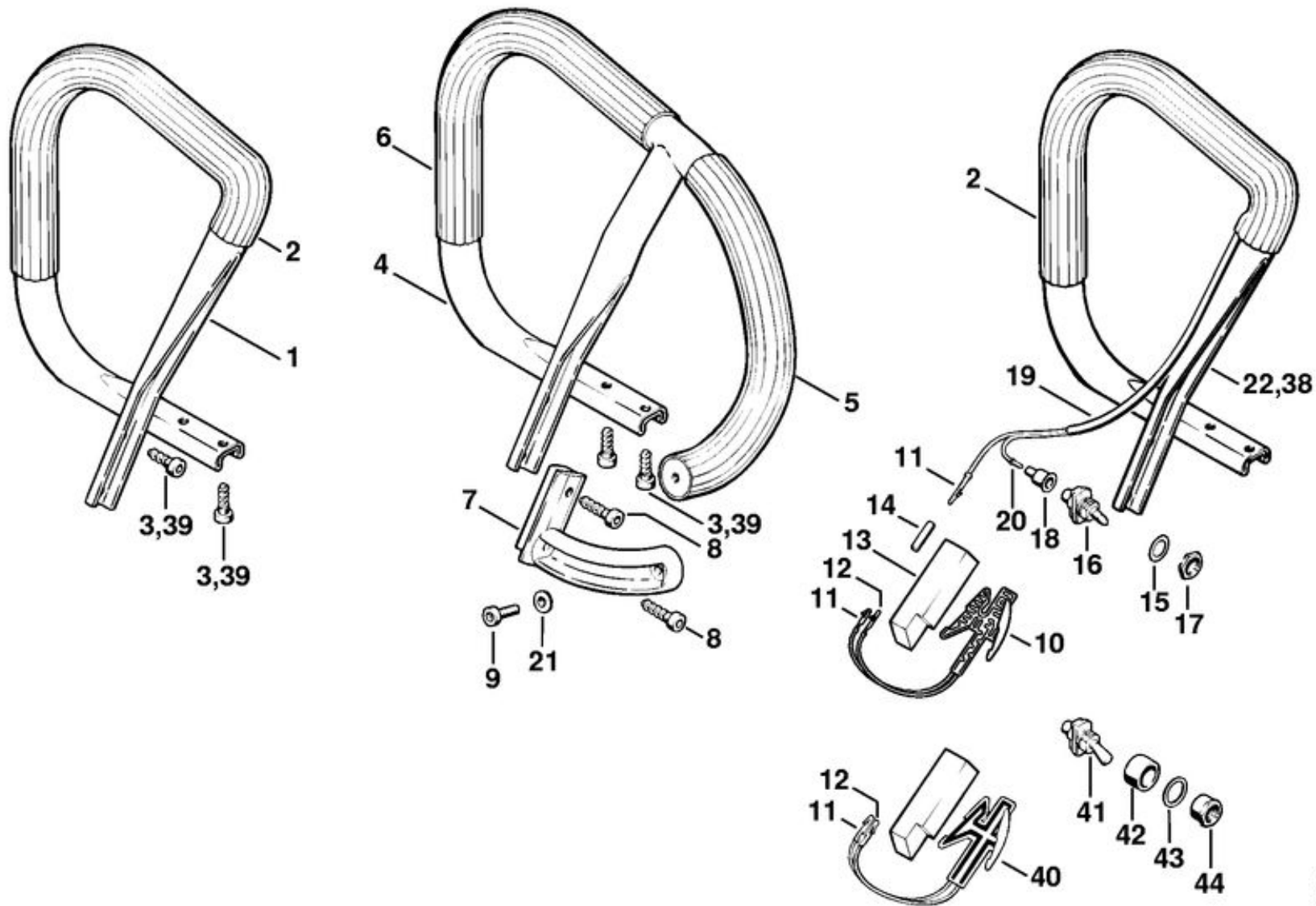
14		Membrane de pompe
15	1125 129 0900	Joint
16		Ressort coudé
17		Axe de papillon avec levier
18		Circlip
19	1128 121 3300	Papillon
20		Ressort coudé

21		Axe de papillon avec levier
22		Circlip
23		Volet de démarrage
24	1125 122 7403	Vis à tête ronde
25		Vis de réglage de régime de ralenti
26	1120 122 3005	Ressort
27		Vis H de richesse à haut régime
28	1128 122 6800	Vis L de richesse au ralenti
29		Couvercle
30	1120 122 7800	Vis à tête bombée fraisée
31		Couvercle (Chauffage de carburateur)
32		Vis à tête bombée (Chauffage de carburateur)
33		Agrafe (Chauffage de carburateur)
34		Rondelle (Chauffage de carburateur)
35		Rondelle (Chauffage de carburateur)
36		Thermocontacteur (Chauffage de carburateur)
37		Clip enfichable (Chauffage de carburateur)
38		Élément chauffant (Chauffage de carburateur)
39		Fiche mâle (Chauffage de carburateur)
40	1124 121 9100	Manchon
	1128 007 1065	Jeu de pièces de carburateur
		Carburateur C3M-S23 (Chauffage de carburateur)
50	1128 122 7100	Vis (Chauffage de carburateur)
51		Contact (Chauffage de carburateur)
52		Thermocontacteur (Chauffage de carburateur)
		Carburateur C3M-S20
		Carburateur C3M-S22 (Chauffage de carburateur)
		Carburateur C3M-S5E
53	1125 121 0803	Couvercle
54		Gicleur à soupape
55		Vis H de richesse à haut régime
56		Vis L de richesse au ralenti
57		Axe de papillon avec levier

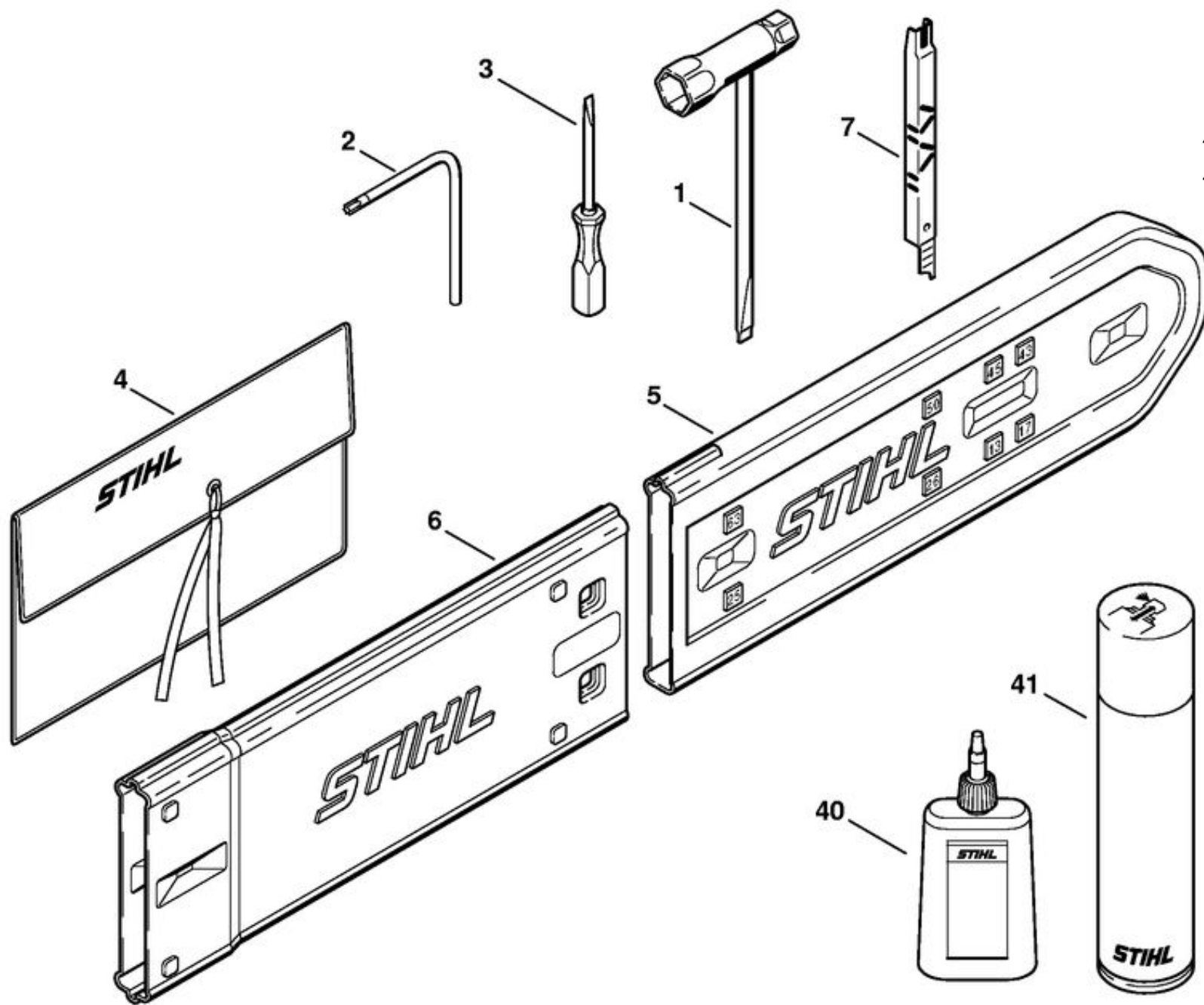




1	1128 080 1624	Capot	7	1122 084 7100	Capuchon
2	1128 967 1507	Plaque matricule 044	8	9022 341 0980	Vis cylindrique IS-M5x16
3		Plaque matricule 044 C	9	1128 120 1625	Filtre à air
4	1121 084 7100	Capuchon	10	1128 120 4100	Chicane
5	1128 084 8301	Feuille calorifuge	11	1124 141 8300	Écrou à fente
6	0000 963 0808	Douille	12	1128 120 1610	Filtre à air
			12	1128 120 1605	Demi-filtre à air
			13	1128 140 1905	Couvercle de carter de carburateur
			14	1124 140 9500	Écrou de verrouillage
			15	1128 141 4001	Curseur
			16	1128 124 3408	Socle de filtre
			17	1128 120 2201	Bride
			18		Vis à embase
			19	9216 263 0700	Écrou à six pans M5
			20	0000 140 4402	Filtre à air HD2
			21	0000 141 0601	Préfiltre
			22	0000 141 0300	Préfiltre
			23		Cartouche filtrante
			24	1128 140 1003	Couvercle de filtre
			25	0000 967 1593	Plaque matricule Magnum
			26	1124 121 9100	Manchon
			27		Joint
			28		Plaque matricule 044
			29		Plaque matricule 044 C
			30	0000 974 1000	Rivet à tête ronde 3x6
			31		Tiroir rotatif
			32		Rondelle
			33	9460 624 0400	Anneau d'arrêt 4
					Jeu de filtre à air
			34		Filtre à air
					Jeu de filtre à air HD
			35		Socle de filtre



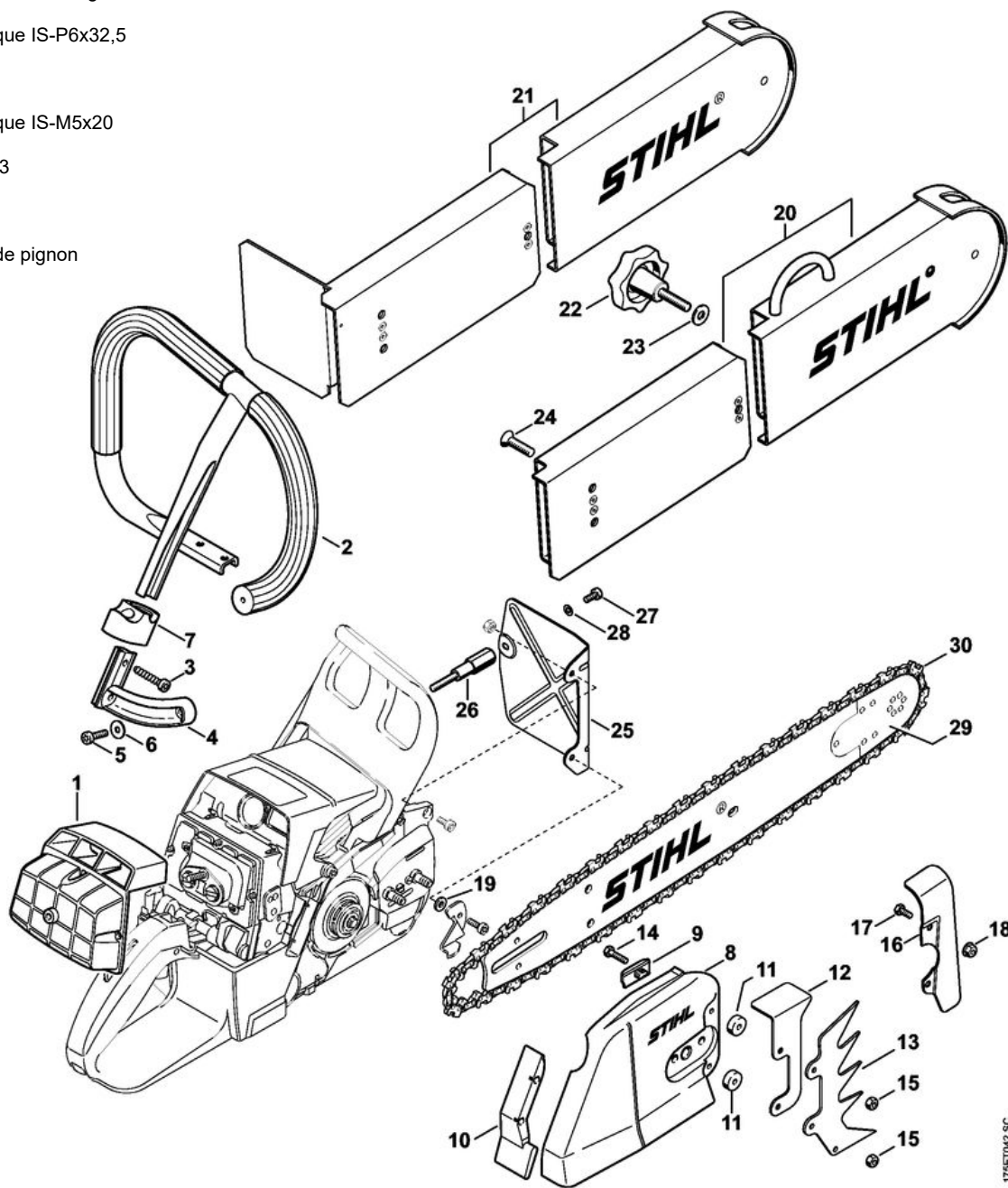
1	1128 790 1750	Poignée tubulaire avec gaine
2		Gaine de poignée 460 mm
3	9074 478 4475	Vis cylindrique IS-P6x21,5
4		Poignée tubulaire intégrale
5		Gaine de poignée 225 mm
6		Gaine de poignée 290 mm
7		Equerre
8	9074 478 4675	Vis cylindrique IS-P6x32,5
9	9022 371 1020	Vis cylindrique IS-M5x20
21	9307 021 0120	Rondelle 5,3
	0000 791 2009	Gaine de poignée Ø 19mm x 5 m
39	9074 478 4435	Vis cylindrique IS-P6x19



	1121 890 1400	Jeu d'outils
1	1129 890 3401	Clé multiple
2	0812 370 1000	Tournevis T27x120x70
3	0000 890 2300	Tournevis
4	0000 891 0810	Pochette à outils
5	0000 792 9129	Protège-chaîne
6	0000 792 9132	Protège-chaîne de rallonge à 63 cm
7	1110 893 4000	Calibre d'affûtage
40		Huile pour filtre à air HD 100 ml
41		Huile pour filtre à air HD 300 ml

Kit de transformation tronçonneuse d'intervention rapide 044/MS440

1	Filtre à air, feutre
2	Poignée tubulaire intégrale
3	9074 478 4675 Vis cylindrique IS-P6x32,5
4	Equerre
5	9022 371 1020 Vis cylindrique IS-M5x20
6	9307 021 0120 Rondelle 5,3
7	1128 891 8600 Support
	Couvercle de pignon



8	1122 648 0403	Couvercle de pignon
9	1121 648 6610	Bande de glissement
10	1122 656 1510	Pièce de protection
11	3003 655 9200	Rondelle
12	1128 664 2200	Recouvrement
13		Griffe
14	9008 319 1020	Vis à six pans M5x20
15	9214 320 0700	Écrou de sécurité M5
16		Recouvrement
17	9008 345 0960	Vis à six pans M5x12
18	9216 263 0700	Écrou à six pans M5
19	9309 021 0110	Rondelle 5,3
20	3003 650 6502	Limiteur de profondeur de coupe
21		Limiteur de profondeur de coupe
22	9570 601 1880	Vis à poignée en étoile M8x35-AL
23	9308 021 0180	Rondelle 8,4
24	9064 341 1860	Vis à tête fraisée M8x30
25	1128 145 3701	Tôle de protection
26	1128 148 1201	Vis M6
27	9022 399 0950	Vis cylindrique IS M5x10
28	9307 021 0120	Rondelle 5,3
29	3003 002 9421	Guide-chaîne
30		36RDR chaîne Rapid Duro R
	3944 660 6300	Dent de coupe droit
	3944 660 6500	Dent de coupe gauche
		Maillon de guidage
	3724 660 6600	Maillon inter-médiaire avec rivet
		Maillon intermédiaire à trois bossages droit
		Maillon intermédiaire à trois bossages gauche
		Kit de réparation, dent de coupe droite
		Kit de réparation, dent de coupe gauche
		Kit de réparation, maillon d'entraînement