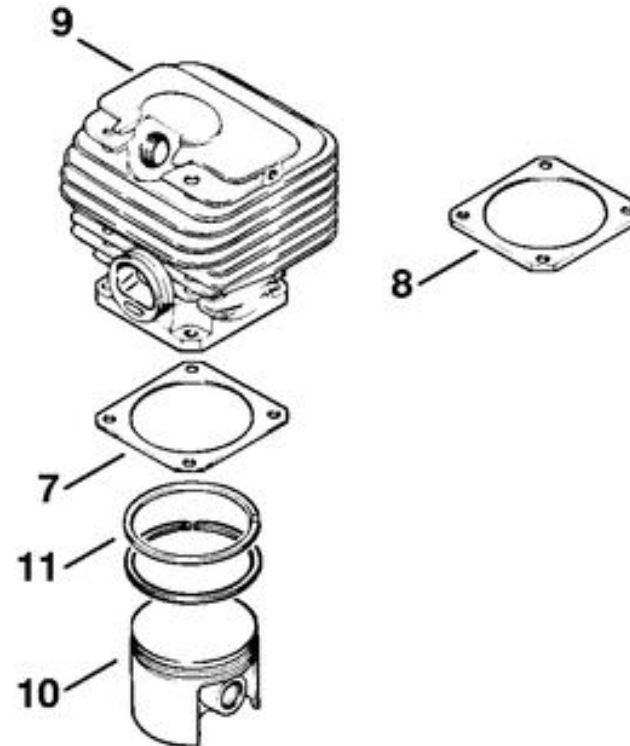
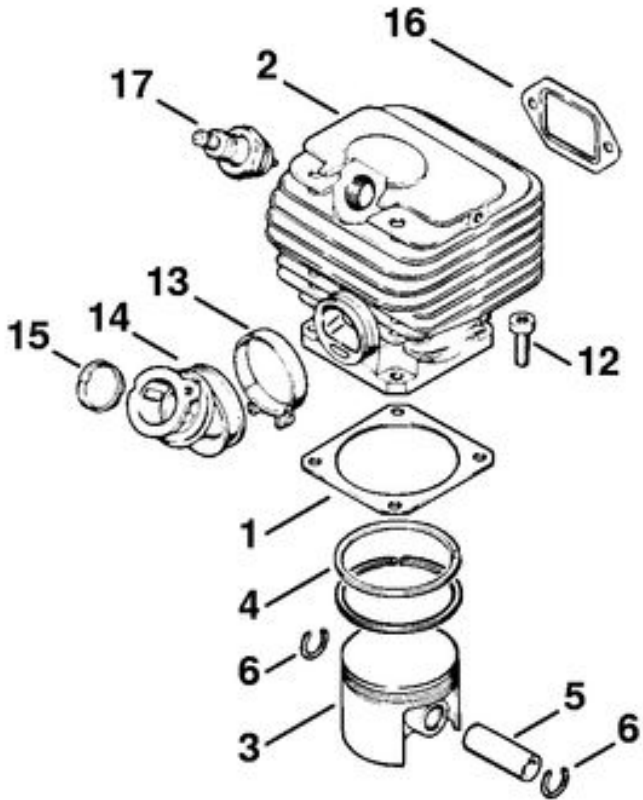
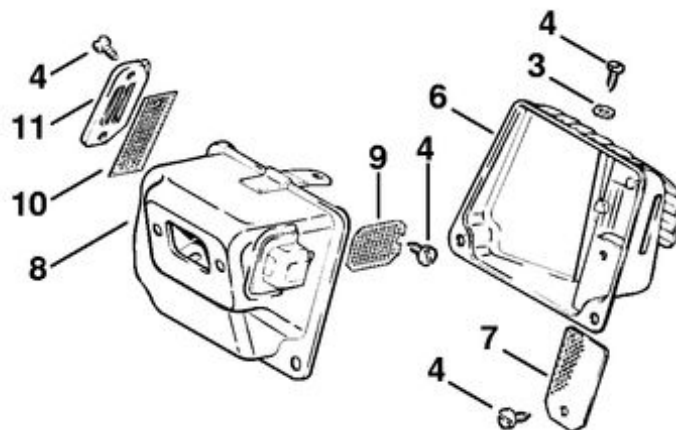
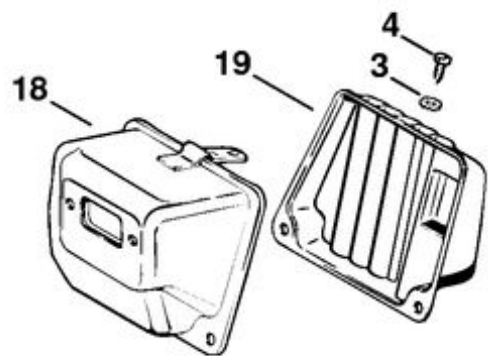
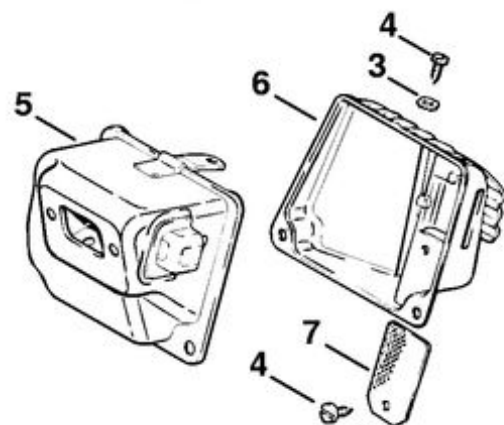
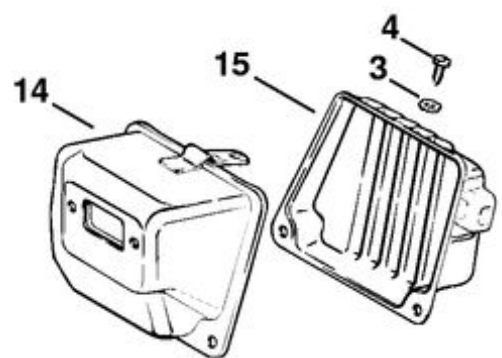
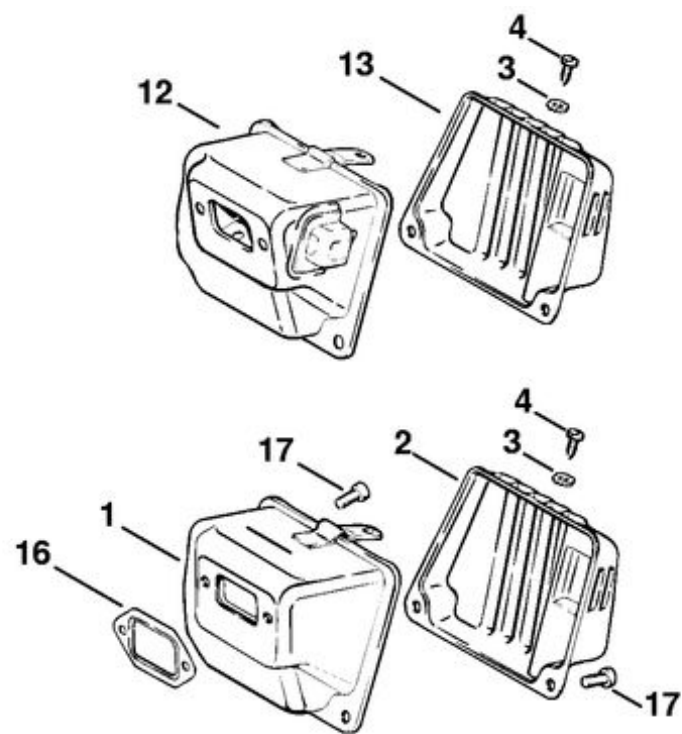


1		Carter de vilebrequin
2	9371 470 2610	Goupille cylindrique 5x18
3	0000 988 5211	Manchon
4		Boulon
5	1117 162 5225	Boulon
6	1128 640 9100	Soupape
7	1118 028 7400	Manchon
8	9022 341 1010	Vis cylindrique IS-M5x18
9	9456 621 4330	Circlip 40x1,75
10	9503 003 0440	Roulement rainuré à billes 6203
11	9503 003 0340	Roulement rainuré à billes 6202
12	9640 003 1880	Bague d'étanchéité 17x39,9x5
13	9640 003 1340	Bague d'étanchéité 13x22x5
14	1106 647 9404	Tuyau
15	1106 640 3801	Crépine d'aspiration
16		Joint
17		Vilebrequin
18	1120 036 8500	Clavette demi-lune 2x3,7
19	9512 003 3140	Cage à aiguilles 12x16x13
20	0000 350 0510	Bouchon de réservoir
21	0000 359 1210	Anneau de joint
22	0000 350 0900	Corde
23		Crochet
	1119 007 1050	Jeu de joints

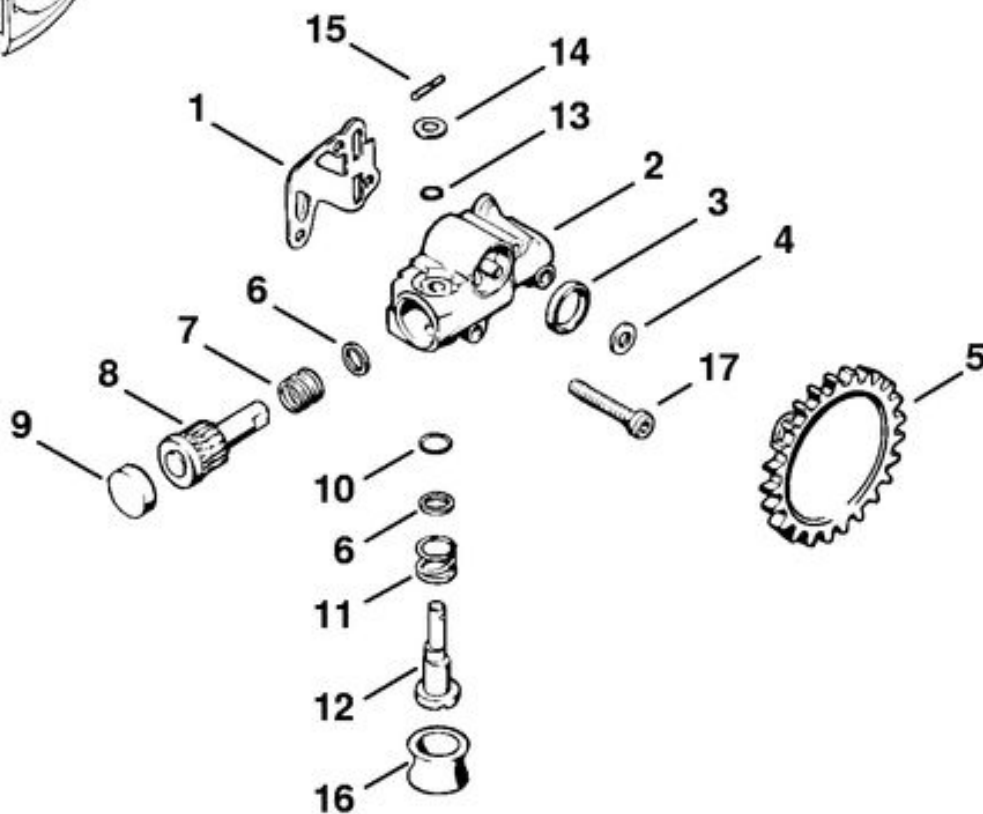
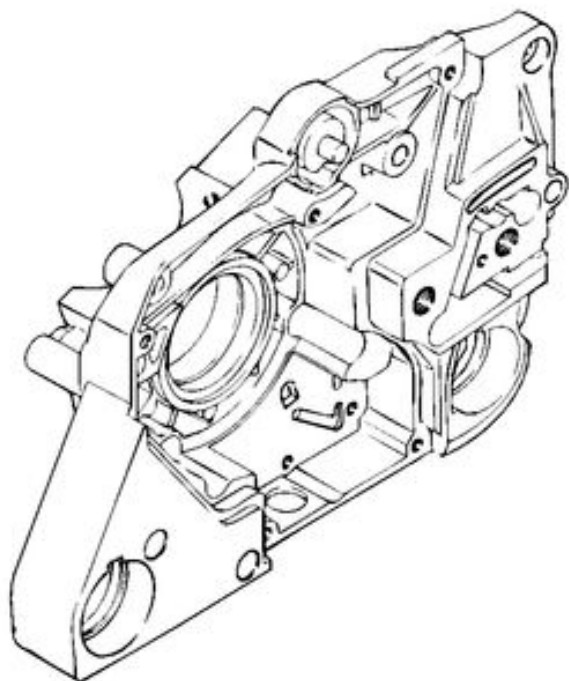
Jeu de joints (seulement livrable au Brésil)



5	1108 034 1501	Axe de piston 12x8x33
6	9463 650 1200	Jonc d'arrêt 12x1
8		Joint de cylindre 1 mm (à basse compression)
12	9022 341 1010	Vis cylindrique IS-M5x18
13	9771 021 2580	Collier de serrage Ø 34x7
14	1119 141 2200	Coude
15	1119 141 1800	Douille
16	1125 149 0601	Joint de silencieux
17	0000 400 7000	Bougie NGK BPMR7A
17	1110 400 7005	Bougie Bosch WSR 6 F
	1110 034 3003	Segment de piston Ø 48x1,5 mm



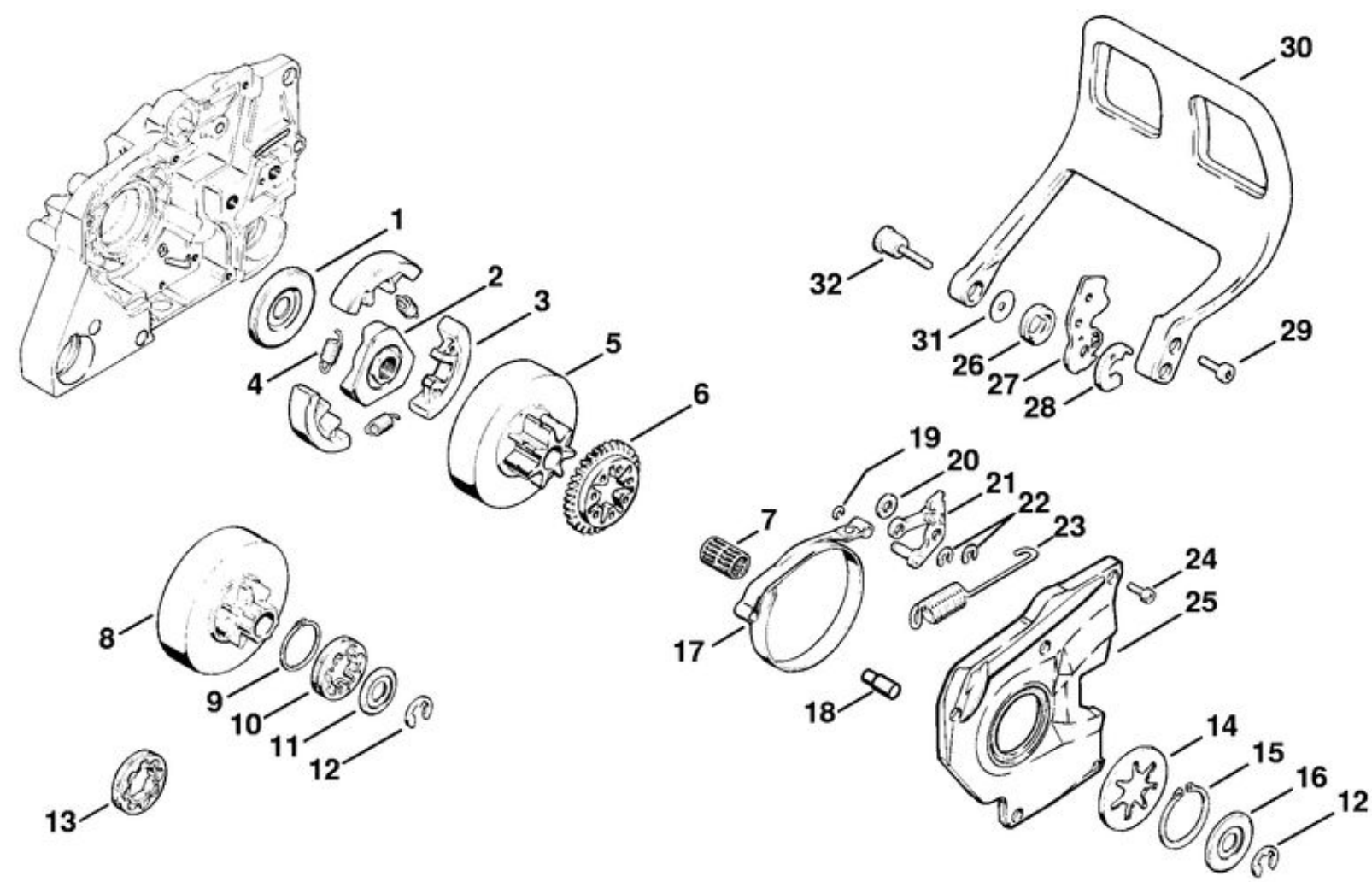
	1119 007 1005	Jeu de silencieux (Standard)
1	1119 145 0701	Couvercle d'entrée (Standard)
2	1119 145 0800	Couvercle de sortie (Standard)
3		Rondelle éventail 4,3
4	9099 021 0810	Vis Parker 4,2x9,5
		Jeu de silencieux (USA, AUS, CDN)
5		Couvercle d'entrée (USA, AUS, CDN)
6		Couvercle de sortie (USA, AUS, CDN)
7		Grille (USA, AUS, CDN)
		Jeu de silencieux (seulement livrable au Brésil)
12		Couvercle d'entrée (seulement livrable au Brésil)
13		Couvercle de sortie (seulement livrable au Brésil)
14		Silencieux (seulement livrable au Brésil)
15		Couvercle de sortie (seulement livrable au Brésil)
16	1125 149 0601	Joint de silencieux
17	9022 341 1010	Vis cylindrique IS-M5x18
18		Silencieux (BR)
19		Couvercle de sortie (BR)
	1119 007 1050	Jeu de joints
		Jeu de joints (seulement livrable au Brésil)

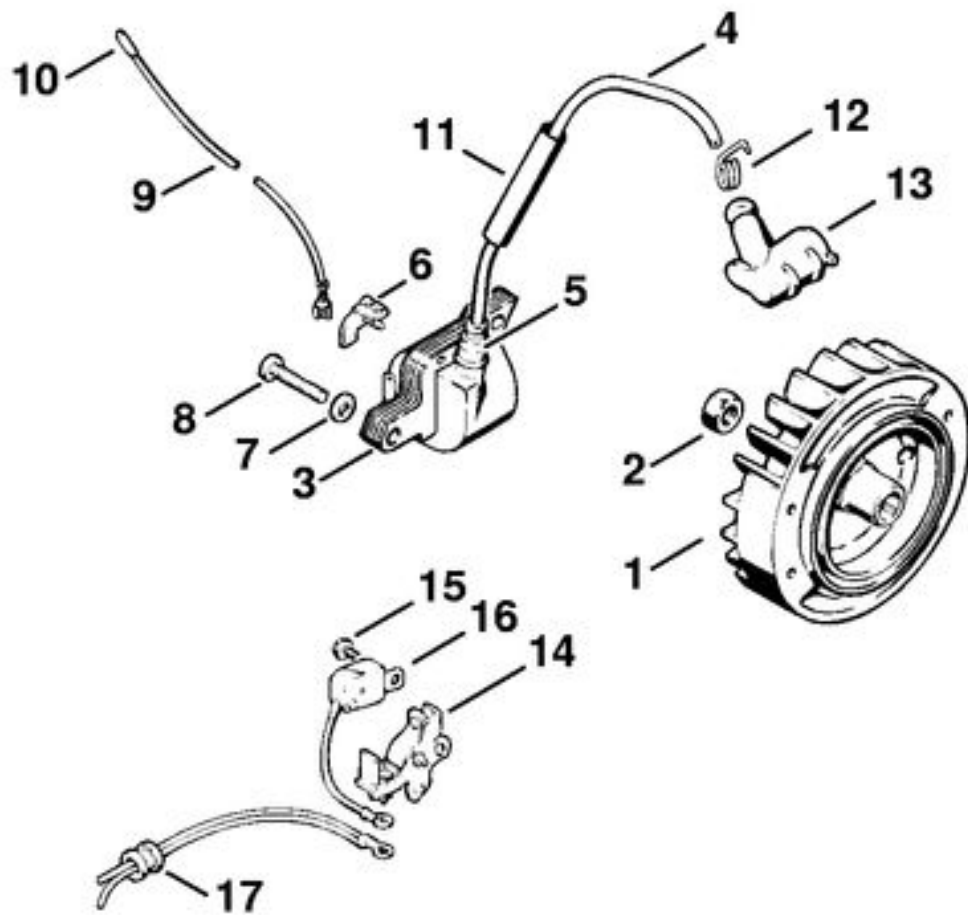


1	1117 649 1100	Joint
	1119 640 3200	Pompe à huile
2	1117 640 3001	Carter de pompe
3	9643 950 1160	Anneau de joint 12x16x3
4	0000 958 0406	Rondelle
5	1119 640 7100	Vis sans fin
6	0000 958 0701	Rondelle
7		Ressort de pression
8	1117 647 0601	Piston de pompe
9	0000 988 6220	Bouchon
10	9646 945 0490	Joint torique 7x1,5
11	0000 997 1200	Ressort hélicoïdal
12	1117 647 4801	Vis de réglage
13	9646 945 0230	Joint torique 5x1,25
14	9486 648 0100	Rondelle Belleville 10
15	1117 647 9800	Boulon
16	0000 989 0401	Anneau en caoutchouc
17	9022 313 0740	Vis IS-M4x25-8.8
	1119 007 1050	Jeu de joints
		Jeu de joints (seulement livrable au Brésil)

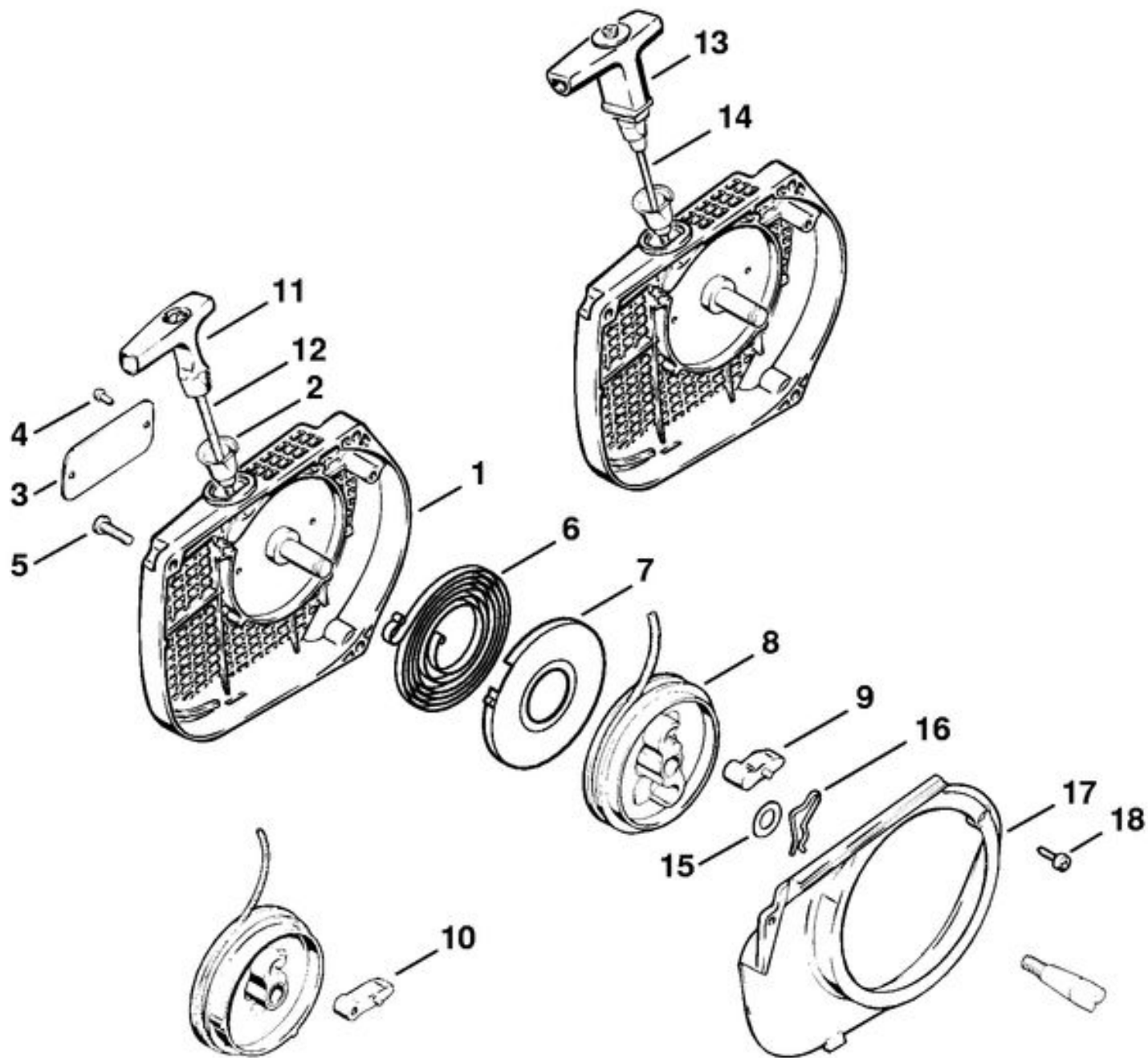
1	1119 162 8915	Rondelle
	1119 160 2002	Embrayage
2		Entraineur

3		Masselotte
4	0000 997 0907	Ressort de tension
5	1119 640 2000	Pignon 3/8" 7D
6	1119 642 1501	Pignon droit
7	9512 933 3150	Cage à aiguilles 12x16x24
	1119 007 1003	Jeu de pignon à anneau 3/8" 7D
8		Cloche d'embrayage
9	9455 621 2790	Circlip 25x1,2
10	0000 642 1223	Pignon à anneau 3/8" 7D
11	0000 958 1231	Rondelle
12	9460 624 1001	Anneau d'arrêt 10x1,5
		Jeu de pignon à anneau 3/8" 8D
13	0000 642 1216	Pignon à anneau 3/8" 8D
14	1119 642 7800	Rondelle
15	9455 621 4010	Circlip 36x1,2
16	0000 958 1232	Rondelle
17	1119 160 5401	Collier de frein
18		Boulon
19	9468 621 0330	Circlip 6x0,7
20	0000 958 0704	Rondelle
21	1118 160 5002	Levier
22	9460 624 0500	Anneau d'arrêt 5
23	1119 162 7900	Ressort de tension
24	9022 313 0660	Vis cylindrique IS-M4x12
25	1119 021 1102	Couvercle
26	0000 998 1801	Ressort coudé
27	1117 162 5020	Levier
28	1117 162 8906	Rondelle d'étanchéité
29	9022 341 0980	Vis cylindrique IS-M5x16
30	1117 790 9100	Protège-main
31	0000 958 0512	Rondelle
32	0000 790 6102	Vis à douille M5



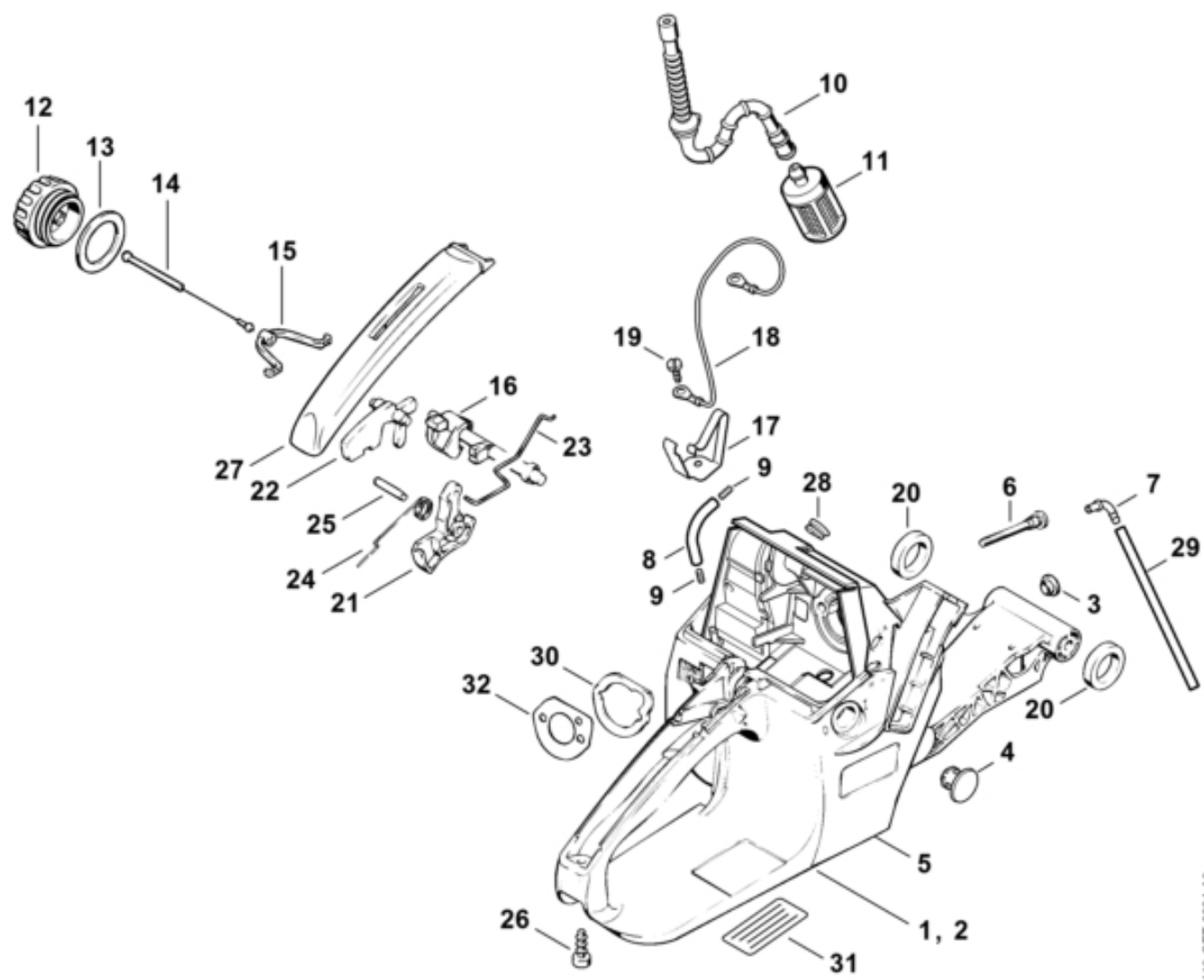


1	1119 400 1206	Rotor
2	9210 261 1140	Écrou à six pans M8x1
3	0000 400 1300	Module d'allumage
4		Câble d'allumage 150 mm
	0000 405 0600	Cable d'allumage 1 m
	0000 930 2251	Câble d'allumage 10 m
5	0000 989 1010	Douille de protection
6		Attache de câble
7		Rondelle 5,3
8	9022 371 1050	Vis cylindrique IS-M5x25
9	1118 440 1100	Câble de court-circuit 330 mm
10		Douille de contact
11		Tuyau
11	1119 405 8005	Tuyau
12	0000 998 0604	Ressort coudé
13	1128 405 1000	Contact de câble d'allumage
14	1118 400 2000	Jeu de contacts
15	9047 319 0650	Vis cylindrique M4x10
16	1118 404 3400	Condensateur
17		Douille de protection



1	1119 080 1800	Carter de ventilateur
2	1110 084 9102	Douille
3	0000 967 2020	Emblème STIHL
3		Emblème STIHL (seulement livrable au Brésil)
4	0000 974 1000	Rivet à tête ronde 3x6
5	9022 341 1010	Vis cylindrique IS-M5x18
6	1117 190 0601	Ressort de rappel
7		Boîtier de ressort
8	1117 007 1014	Jeu de poulie à câble
9	1124 195 7200	Cliquet
10		Cliquet
11	1121 195 3400	Poignée
12	1107 195 8200	Câble de lancement Ø 4,5x1000 mm
	0000 930 2200	Câble de lancement Ø 4,5 mm x 30,5 m
	0000 930 2213	Câble de lancement Ø 4,5 mm x 60,8 m
13	1122 190 3400	Poignée ElastoStart Ø 4,5 mm (AUS)
14	1122 190 2900	Câble de lancement Ø 4,5 mm (AUS)
	0000 930 2268	Câble de lancement Ø 4,5 mm / 28 pièces (AUS)
15	1118 162 8935	Rondelle
16	1117 195 3500	Ressort
17	1119 084 7800	Segment
18	9022 313 0660	Vis cylindrique IS-M4x12

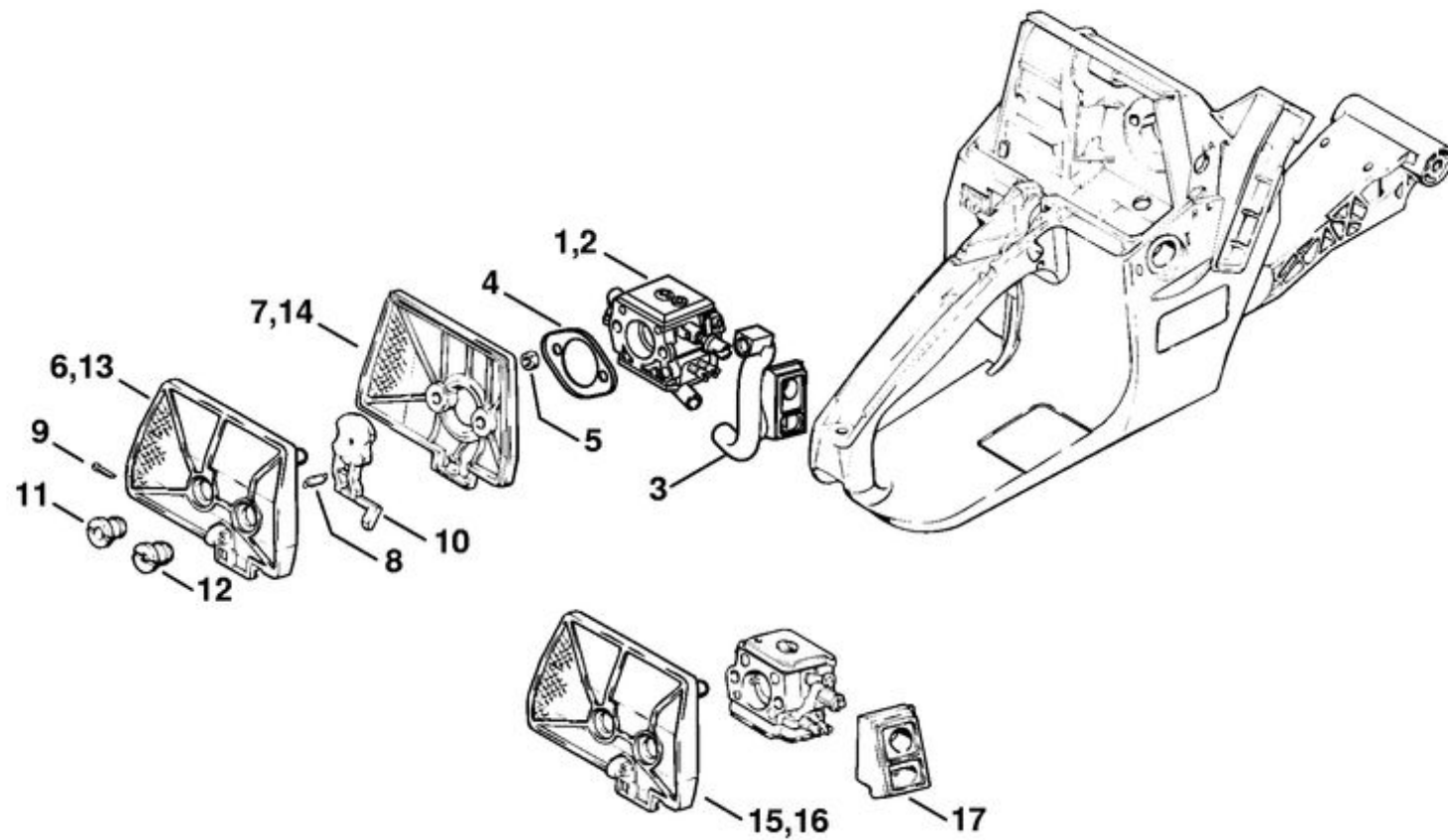
	1119 350 0850	Cartier de réservoir
1	1119 350 0822	Cartier de réservoir
2		Cartier de réservoir (seulement livrable au Brésil)
3		Bouchon 9
4	1118 145 9001	Bouchon



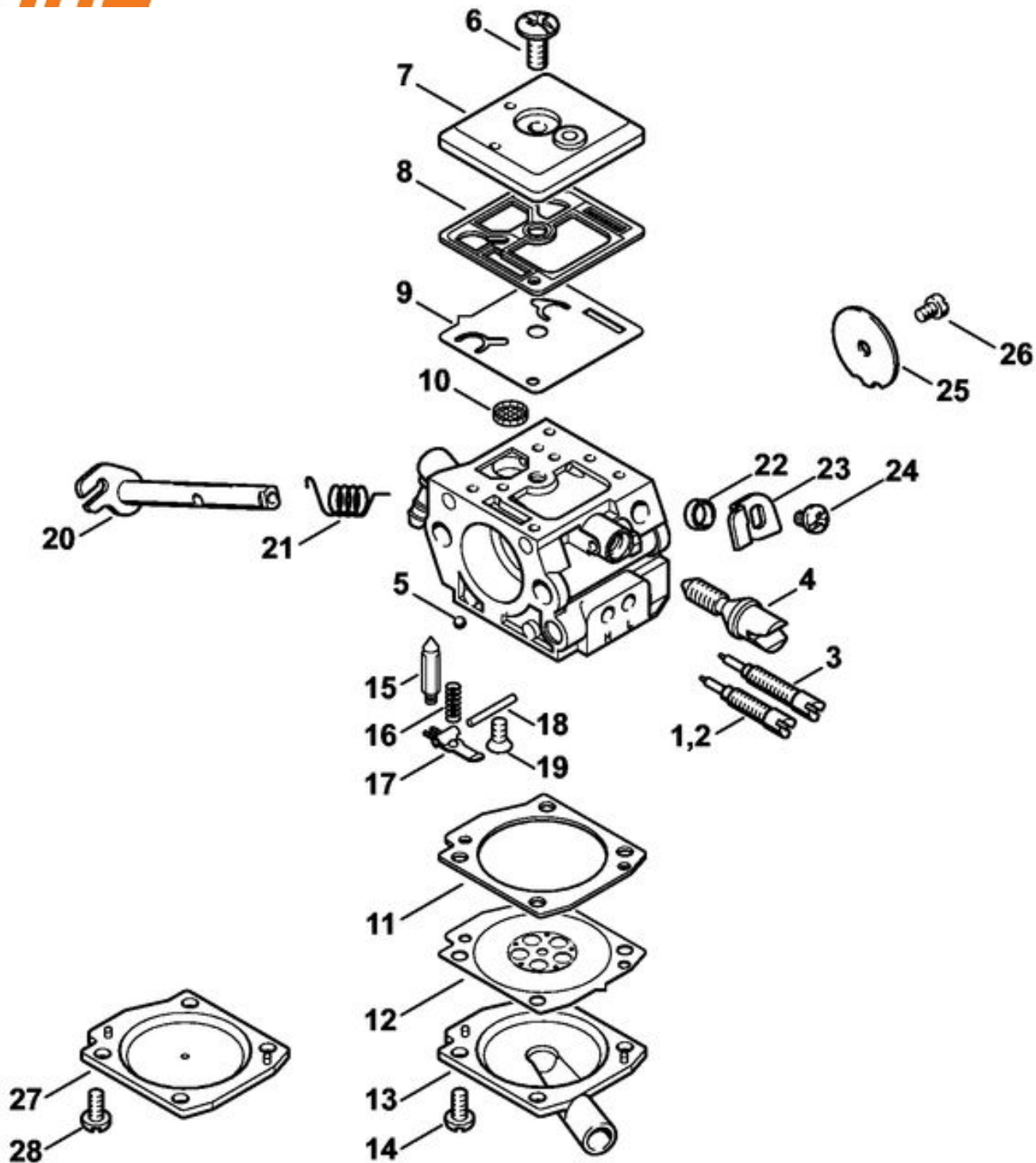
5	0000 967 3662	Pictogramme d'avertissement MS
6	1125 122 6600	Vis à embase
7		Raccord en équerre
8	1117 350 5800	Aération de réservoir
9		Insert d'aération
10	1119 358 7701	Tuyau
11	0000 350 3518	Crépine d'aspiration
12	0000 350 0520	Bouchon de réservoir
13	0000 359 1220	Anneau de joint
14	0000 350 0900	Corde
15		Crochet
16	1118 182 0900	Arbre de commande
17	1118 442 1600	Ressort de connexion
18	1117 440 2200	Câble de masse 200 mm
19	9100 021 0810	Vis Parker 4,2x9,5
20	1119 791 8400	Anneau
21	1118 182 1006	Manette des gaz
22	1117 182 0805	Levier d'arrêt
23	1119 182 1501	Tringlerie des gaz
24	1117 182 4500	Ressort coudé
25	9371 470 2640	Goupille cylindrique 5x24
26	9074 478 3076	Vis cylindrique IS-P4x19
27	1118 791 0602	Monture de poignée
28		Douille de protection
29		Tuyau 3,1x5,7x102 mm, R3
	0000 930 2803	Tuyau 3,1x5,7 mm x 1 m, R3
	0712 923 8004	Tuyau 3,1x5,7 mm x 10 m, R3
30	1119 121 8600	Rondelle
31		Plaque indicatrice (BR)
32	1119 129 1100	Joint
	1119 007 1017	Jeu de carter de réservoir
		Jeu de carter de réservoir (seulement livrable au Brésil)

1119-GET-0004-A0

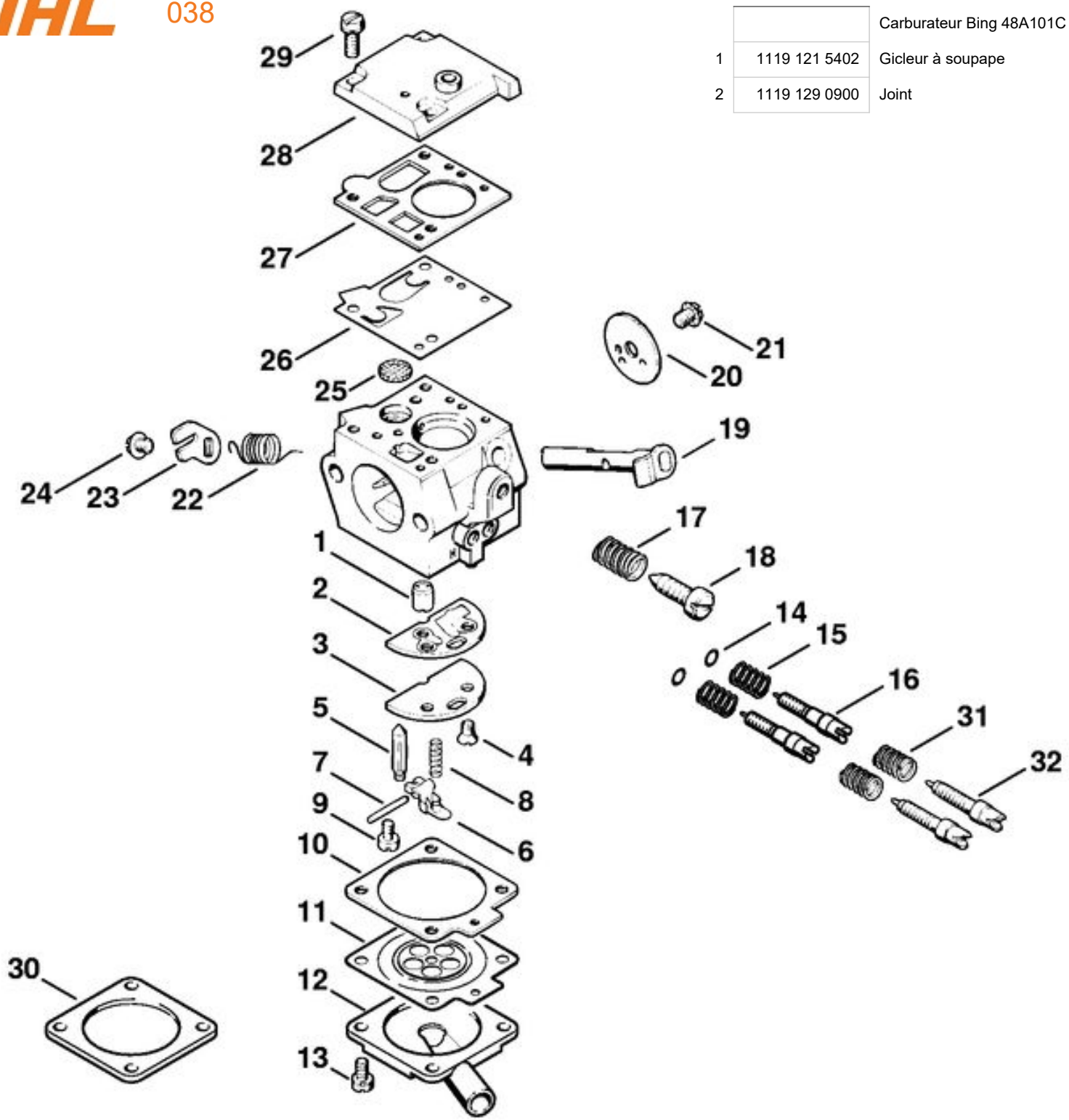




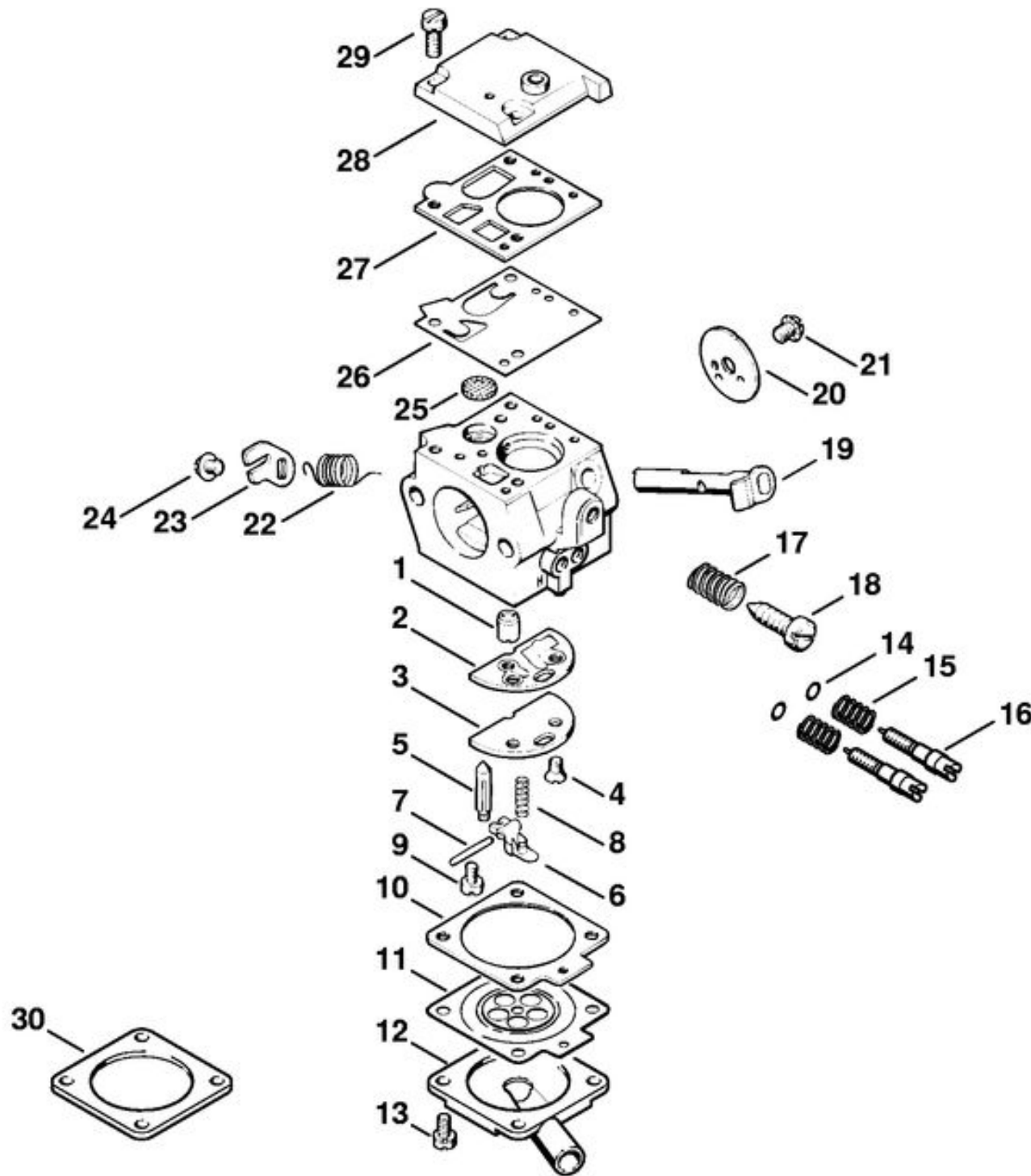
1	1119 120 0605	Carburateur C3-S148A
2		Carburateur C3-S149A (seulement livrable au Brésil)
3	1119 123 7502	Douille
4	1127 121 7000	Chicane
5	9210 260 0700	Écrou à six pans M5
		Filtre à air, métallique
6	1119 120 1605	Demi-filtre à air, métallique
7		Demi-filtre à air, métallique
8	0000 997 5505	Ressort de tension
9		Goupille fendue 2x10
10	1119 121 2900	Volet de démarrage
11	1113 140 9510	Écrou à fente
12	1125 141 8300	Écrou à fente
	1119 120 1614	Filtre à air, feutre
13	1119 120 1606	Demi-filtre à air, feutre
14		Demi-filtre à air, feutre
	1119 120 1610	Filtre à air, métallique
15	1119 120 1600	Demi-filtre à air, métallique
	1119 120 1611	Filtre à air, feutre
16		Demi-filtre à air, feutre
17	1119 123 7500	Douille



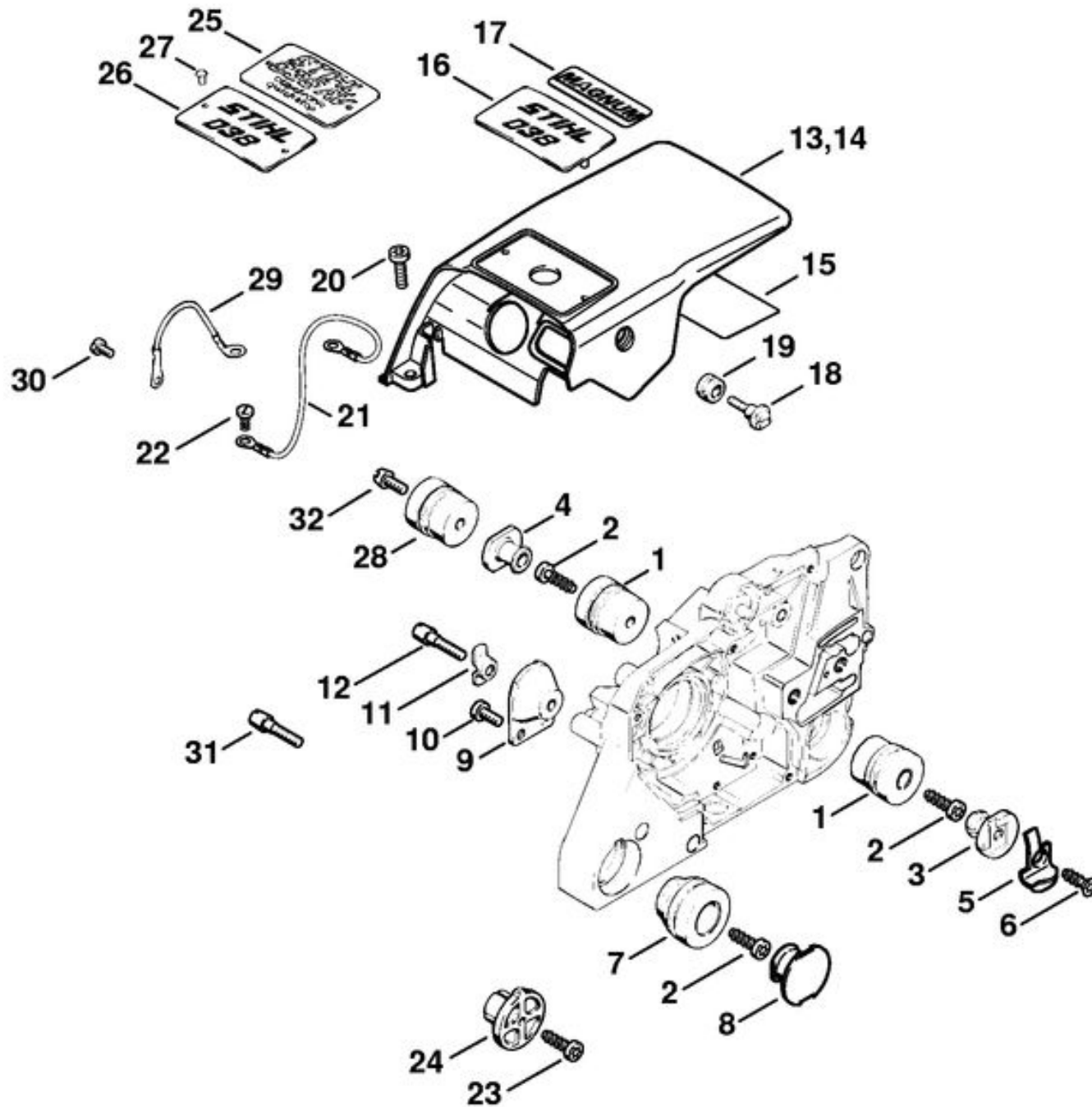
	1119 120 0605	Carburateur C3-S148A
		Carburateur C3-S149A (seulement livrable au Brésil)
1		Vis H de richesse à haut régime
2		Vis H de richesse à haut régime
3		Vis L de richesse au ralenti
4	1139 122 6200	Vis de réglage de régime de ralenti
5	1125 122 4200	Pièce de serrage
6	1120 122 7800	Vis à tête bombée fraisée
7	1125 121 0802	Couvercle
8	1125 129 0900	Joint
9		Membrane de pompe
10	1123 121 7800	Tamis
11		Joint
12		Membrane de réglage
13		Couvercle
14	1120 122 6601	Vis à embase
15		Pointeau d'admission
16	1129 122 3001	Ressort
17	1119 121 5002	Levier de réglage d'admission
18	1120 121 9200	Axe
19	1120 122 6600	Vis à embase
20		Axe de papillon avec levier
21		Ressort coudé
22		Douille d'écartement
23		Levier de papillon
24	9079 319 0280	Vis à tête plate M3x3,5
25		Papillon
26	1125 122 7402	Vis à tête ronde
27		Couvercle
28	4132 122 6600	Vis à embase
		Jeu de pièces de carburateur
		Jeu de pièces de carburateur



		3	Plaque
		4	Vis à tête fraisée
1	1119 121 5402	5	1110 121 5100 Pointeau d'admission
2	1119 129 0900	6	Levier de réglage d'admission
		7	Axe
		8	Ressort
		9	Vis
		10	1119 129 0905 Joint
		11	Membrane de réglage
		12	Couvercle
		13	Vis cylindrique
		14	Anneau de joint
		15	Ressort
		16	Vis H de richesse à haut régime
		17	Ressort
		18	Vis de réglage de régime de ralenti
		19	Axe de papillon avec levier
		20	Papillon
		21	Vis
		22	Ressort coudé
		23	Bride de fixation
		24	Vis cylindrique
		25	Tamis
		26	1119 121 4801 Membrane de pompe
		27	Joint
		28	Couvercle
		29	Vis cylindrique
			1119 007 1062 Jeu de pièces de carburateur
			1119 007 1066 Jeu de pièces de carburateur
		30	Couvercle
		31	Ressort
		32	Vis H de richesse à haut régime

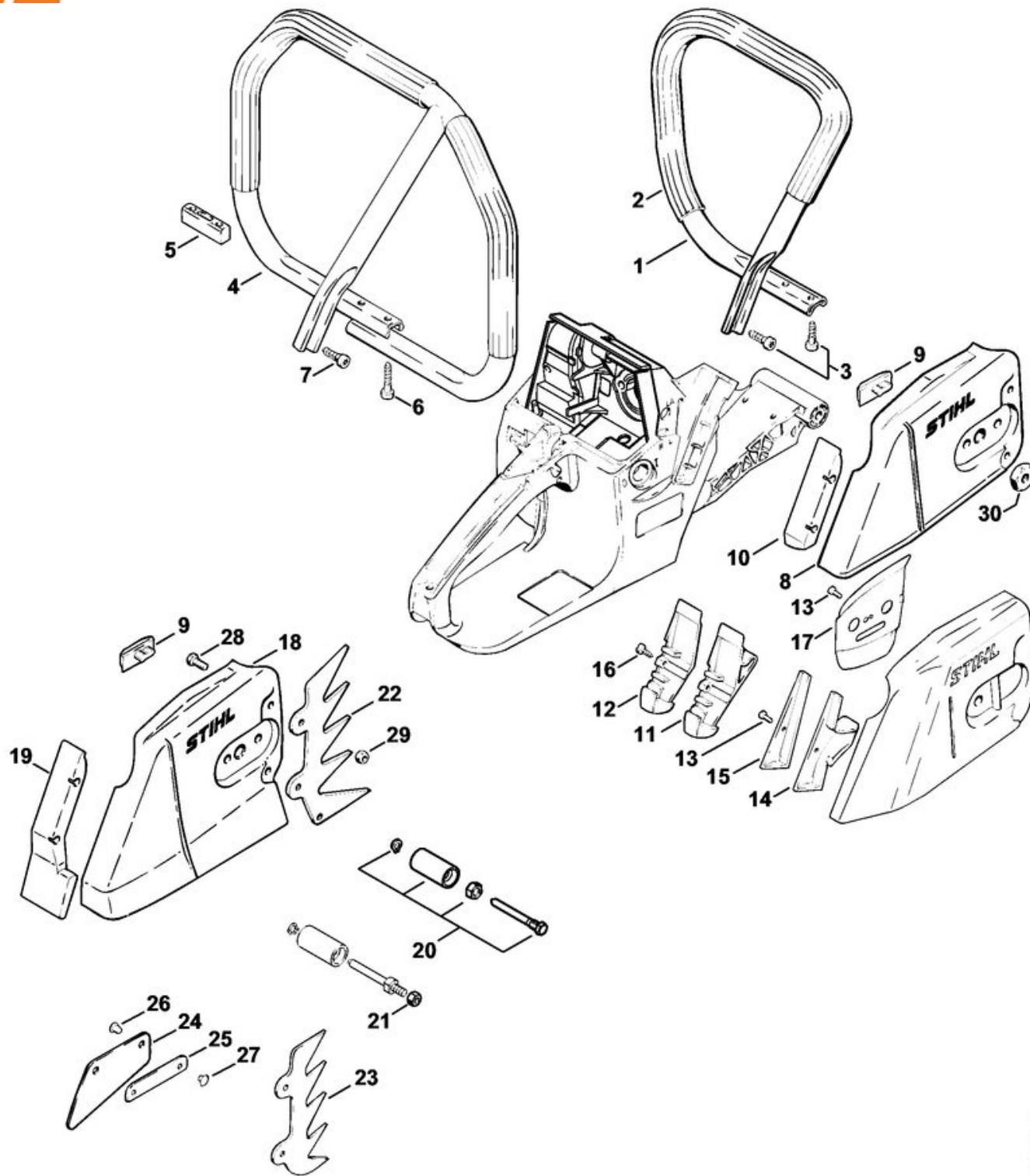


		Carburateur Bing 48A125A (seulement livrable au Brésil)
1	1119 121 5402	Gicleur à soupape
2	1119 129 0900	Joint
3		Plaque (seulement livrable au Brésil)
4		Vis à tête fraisée
5	1110 121 5100	Pointeau d'admission
6		Levier de réglage d'admission
7		Axe
8		Ressort
9		Vis
10	1119 129 0905	Joint
11		Membrane de réglage
12		Couvercle
13		Vis cylindrique
14		Anneau de joint
15		Ressort
16		Vis H de richesse à haut régime
17		Ressort
18		Vis de réglage de régime de ralenti
19		Axe de papillon avec levier
20		Papillon
21		Vis
22		Ressort coudé
23		Bride de fixation
24		Vis cylindrique
25		Tamis
26	1119 121 4801	Membrane de pompe
27		Joint
28		Couvercle
29		Vis cylindrique
30		Couvercle
	1119 007 1062	Jeu de pièces de carburateur
	1119 007 1066	Jeu de pièces de carburateur

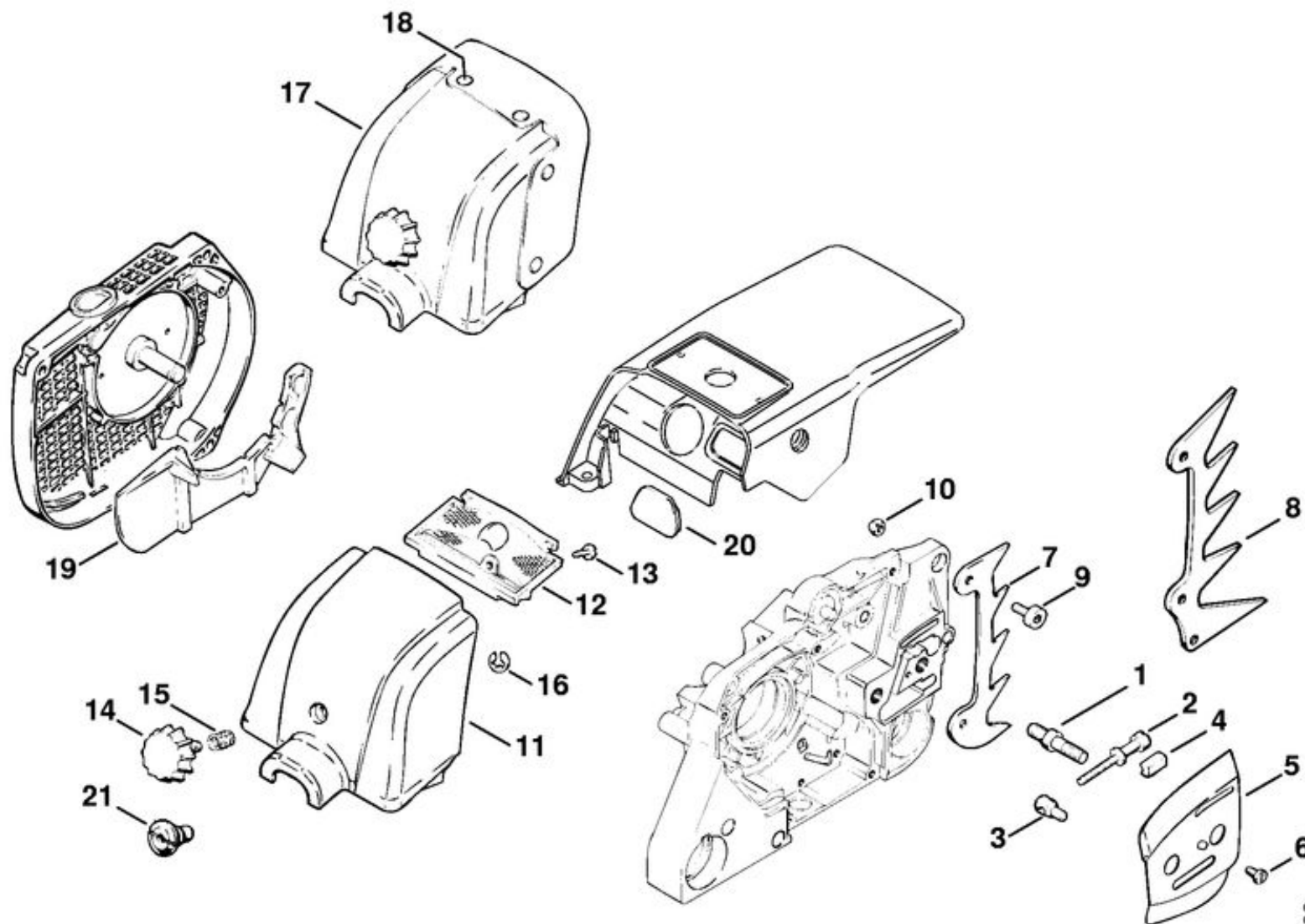


1	1121 790 9912	Butoir annulaire
2	9074 478 4435	Vis cylindrique IS-P6x19

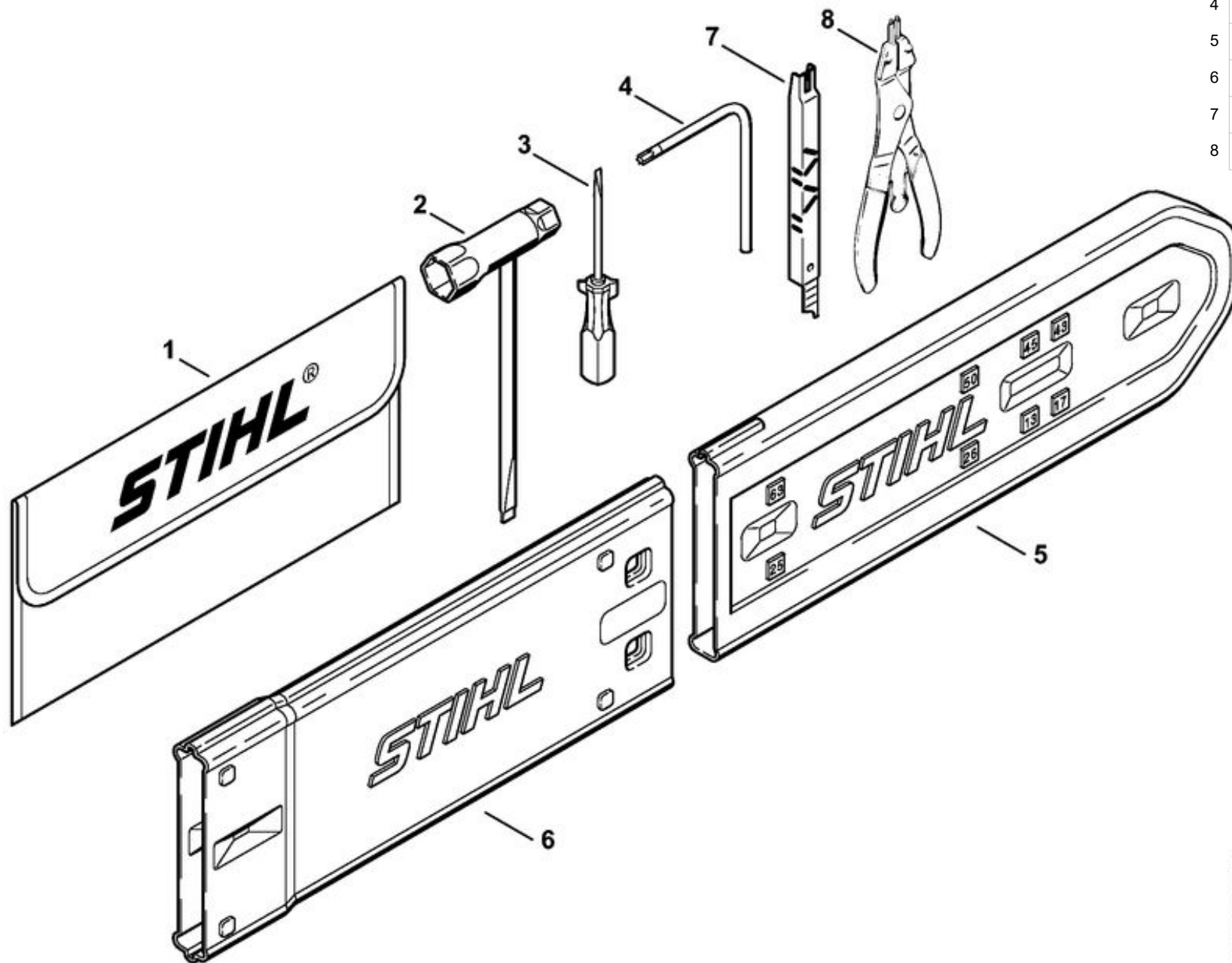
3	1119 791 7305	Bouchon
4	1119 791 7306	Bouchon
5	1125 650 7700	Arrêt de chaîne
6	9104 003 3065	Vis Parker P6,3x18
7	1121 790 9909	Butoir annulaire
8	1125 791 7306	Bouchon
9	1118 790 9930	Butoir annulaire
10	9022 341 0960	Vis cylindrique IS-M5x12
11	1121 791 1200	Pièce de sûreté
12		Vis cylindrique
13	1119 080 1600	Capot
14		Capot (seulement livrable au Brésil)
15	1119 084 8300	Feuille calorifuge
16		Plaque matricule 038
17	0000 967 1593	Plaque matricule Magnum
18	1124 084 8700	Vis à embase
19	1124 084 8900	Anneau
20	9022 341 1010	Vis cylindrique IS-M5x18
21	1117 440 2200	Câble de masse 200 mm
22	9100 021 0810	Vis Parker 4,2x9,5
23	9074 478 4425	Vis cylindrique IS-P6x19
24		Bouchon
25		Plaque matricule 038 AVEQ
26		Plaque matricule 038
27	0000 974 1000	Rivet à tête ronde 3x6
28		Butoir annulaire
29		Câble de masse
30	9041 216 0610	Vis cylindrique M4x6
31	1118 791 6105	Vis cylindrique
32		Vis
	1119 007 1017	Jeu de carter de réservoir
		Jeu de carter de réservoir (seulement livrable au Brésil)



1	1119 790 1700	Poignée tubulaire
2		Gaine de poignée 450 mm
	0000 791 2009	Gaine de poignée Ø 19mm x 5 m
3	9074 478 4435	Vis cylindrique IS-P6x19
4	1125 640 1701	Couvercle de pignon
5	1121 648 6610	Bande de glissement
6	1125 656 1501	Pièce de protection
7		Pièce de protection
8		Pièce de protection
9	9039 488 0340	Vis taraud M3x8
10		Pièce de protection
11		Pièce de protection
12	9099 021 1760	Vis Parker 2,9x9,5
13		Tôle latérale extérieure
14		
15		
16		
17		
18		
19		
20		
21		
22		
23		
24		
25		
26		
27		
28		
29		
30		



1	0000 953 6605	Vis à embase M8
2	1118 664 1600	Vis de tension
3	1120 664 1500	Écrou de tension
4	1118 021 9000	Pièce de serrage
5	1119 664 1000	Tôle latérale intérieure
6	9041 216 0630	Vis cylindrique M4x8
7	1128 664 0500	Griffe
9	9022 341 0960	Vis cylindrique IS-M5x12
10	9214 320 0700	Écrou de sécurité M5
11	1119 140 1904	Couvercle de carter de carburateur
12		Préfiltre
13	9099 021 2770	Vis Parker 3,9x13
14	1113 140 9200	Verrou
15	0000 997 0927	Ressort de pression
16	9460 624 0500	Anneau d'arrêt 5
		Kit de préchauffage d'air aspiré
17		Couvercle de carter de carburateur
18		Rivet, partie tête 4x11
19		Plaque de recouvrement
20		Bouchon



	1121 890 1400	Jeu d'outils
1	0000 891 0810	Pochette à outils
2	1129 890 3401	Clé multiple
3	0000 890 2300	Tournevis
4	0812 370 1000	Tournevis T27x120x70
5	0000 792 9129	Protège-chaîne
6	0000 792 9132	Protège-chaîne de rallonge à 63 cm
7	1110 893 4000	Calibre d'affûtage
8		Pince