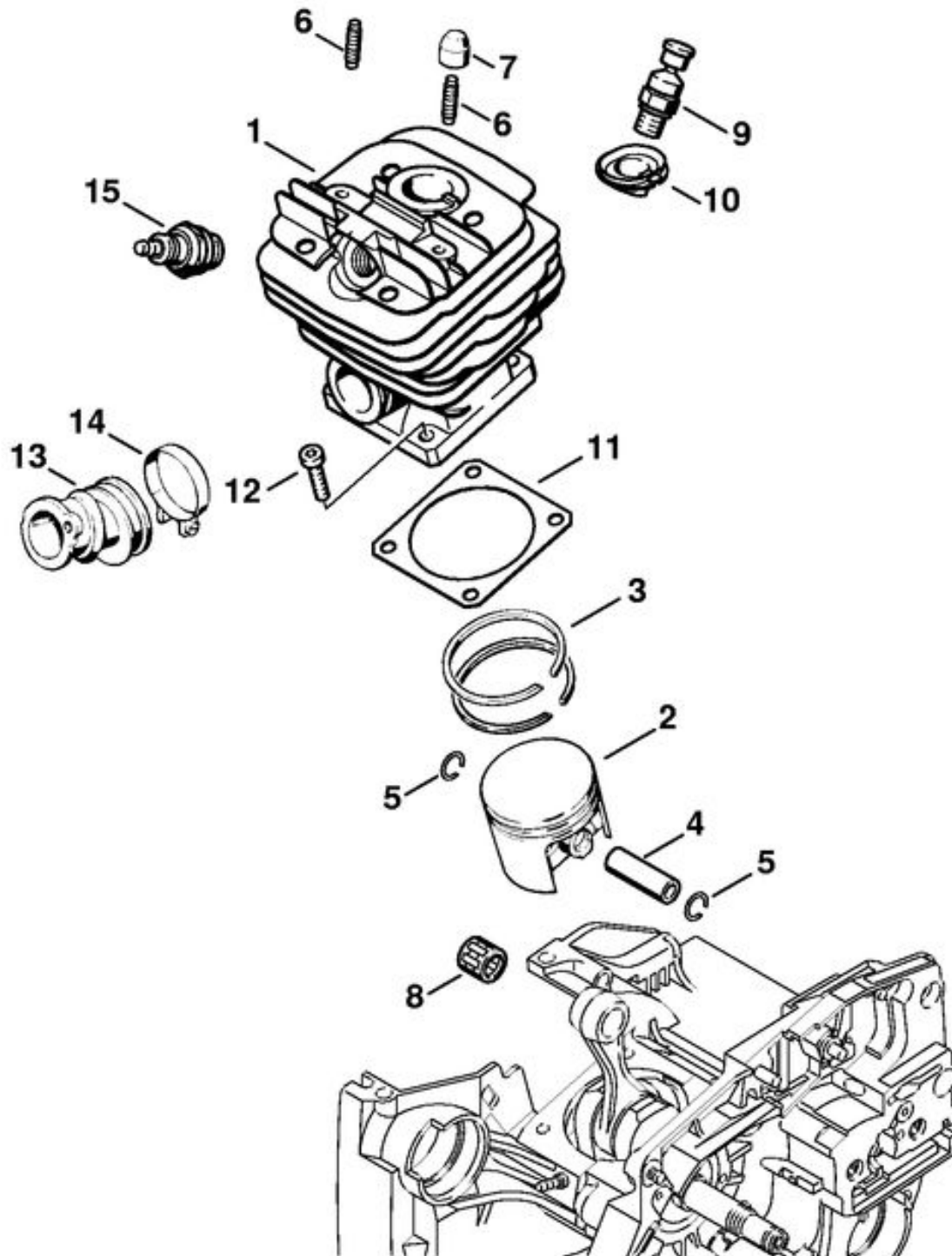
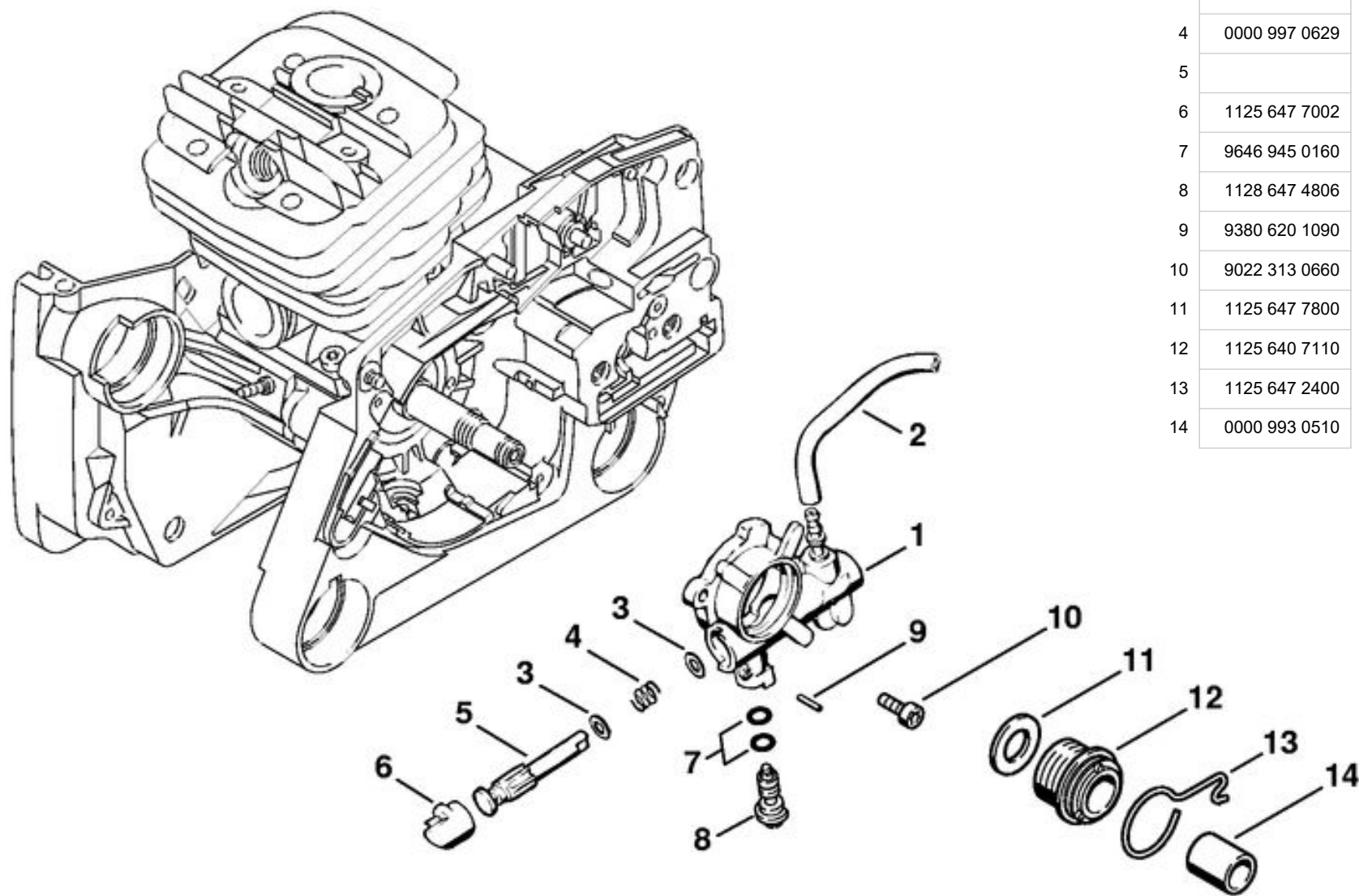


148ET050 SC

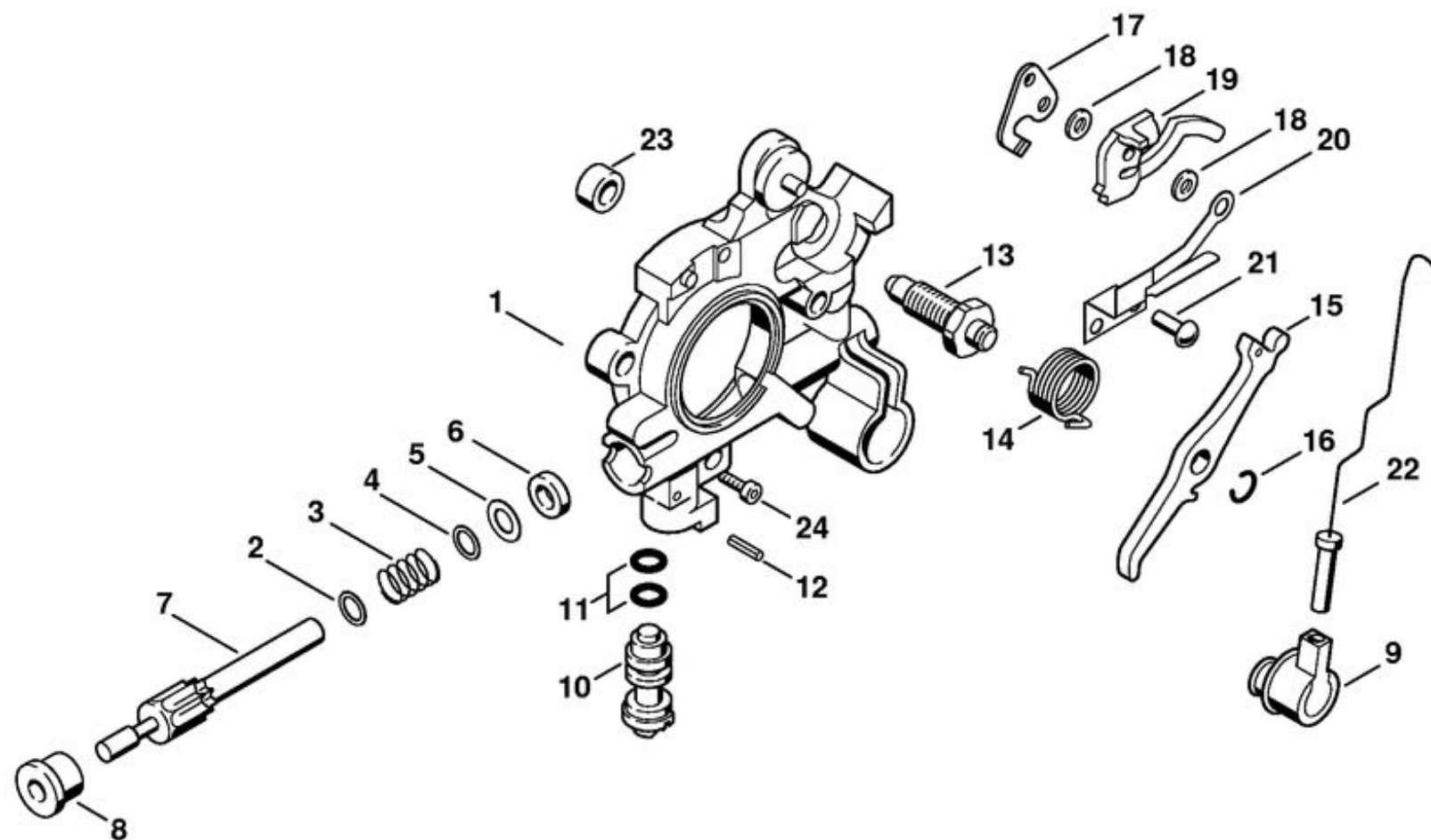
1		Carter de vilebrequin
2	0000 974 1200	Clou cannelé cylindrique 2,6x8
3	9371 470 2610	Goupille cylindrique 5x18
4	1128 640 9100	Soupape
5	0000 988 5211	Manchon
6	9416 868 6531	Rivet tubulaire 6,5x0,5x6,8
7	1125 791 2810	Butoir d'arrêt
8	9022 371 1020	Vis cylindrique IS-M5x20
9	1120 162 5200	Boulon
10	1121 162 5205	Boulon
11	1121 162 5200	Boulon
12	1125 162 5209	Boulon
13	9503 003 0346	Roulement rainuré à billes 6202
14	9523 003 4266	Roulement rainuré à billes 15x35x13
15	0000 350 0537	Bouchon de réservoir
16	9645 948 2470	Joint torique 23x3
17	0000 350 0510	Bouchon de réservoir
18	0000 359 1210	Anneau de joint
19	0000 350 0900	Corde
20		Crochet
21	9640 003 1600	Bague d'étanchéité 15x29,6x4
22	9640 003 1190	Bague d'étanchéité 12x20x5
23	1122 647 9400	Tuyau
24	1117 640 3800	Crépine d'aspiration
25		Joint
26	1125 030 0407	Vilebrequin
27	1120 036 8500	Clavette demi-lune 2x3,7
	1125 007 1050	Jeu de joints
28		Carter de vilebrequin
29	9523 003 4275	Roulement rainuré à billes 15x35x13
30		Douille
31		Vilebrequin



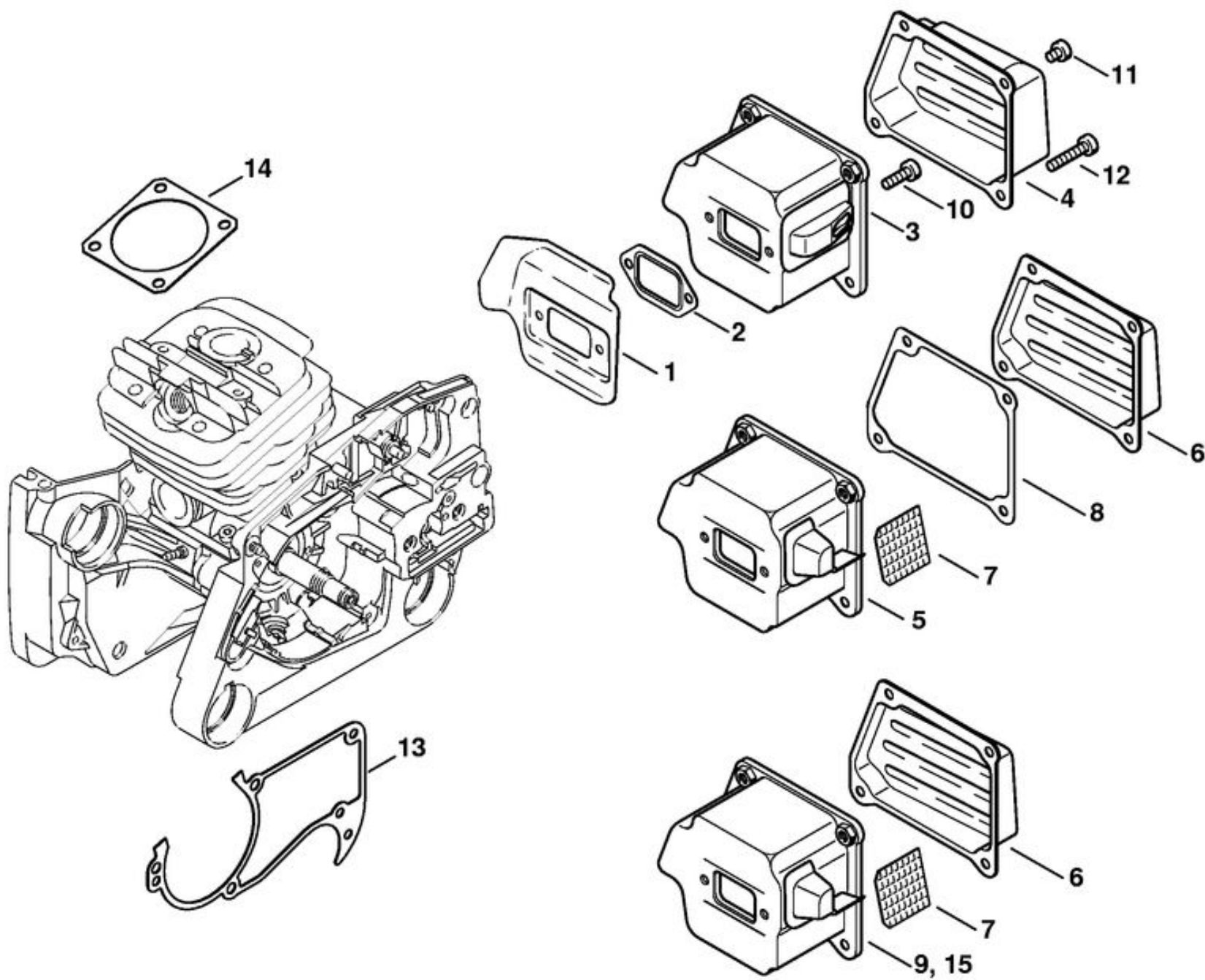
1	1125 020 1215	Cylindre avec piston Ø 48 mm
2	1125 030 2001	Piston Ø 48 mm
3	1125 034 3001	Segment de piston Ø 48x1,2 mm
4		Axe de piston 10x6x32
5	9463 650 1000	Jonc d'arrêt 10
6	0000 953 0818	Goujon fileté M5
7	1121 084 7100	Capuchon
8	9512 003 2340	Cage à aiguilles 10x14x13
9	1128 020 9400	Soupape de décompression
10	1122 084 1405	Recouvrement
11	1119 029 2301	Joint de cylindre 0,5 mm
12	9022 371 1020	Vis cylindrique IS-M5x20
13	1125 141 2200	Coude
14	9771 021 2580	Collier de serrage Ø 34x7
15	1110 400 7005	Bougie Bosch WSR 6 F
15	0000 400 7000	Bougie NGK BPMR7A
	1125 007 1050	Jeu de joints



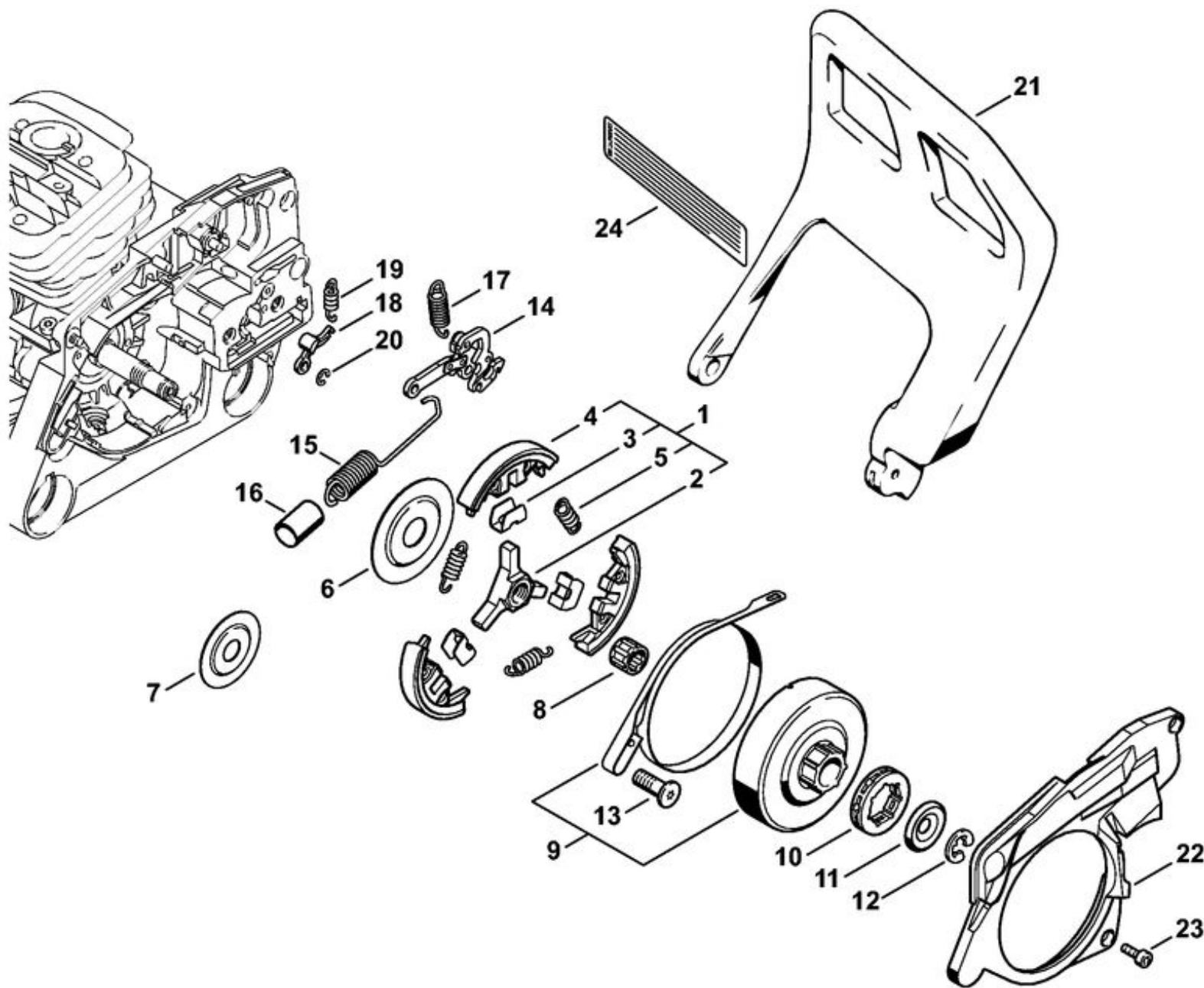
	1125 640 3201	Pompe à huile
1		Carter de pompe
	1124 007 1010	Jeu de pièces de tuyau d'huile
2		Pièces de tuyau d'huile 3,1x5,7x 300 mm
3	0000 958 0611	Rondelle
4	0000 997 0629	Ressort de pression
5		Piston de pompe
6	1125 647 7002	Bouchon
7	9646 945 0160	Joint torique 4x2
8	1128 647 4806	Vis de réglage
9	9380 620 1090	Goupille élastique 2x10
10	9022 313 0660	Vis cylindrique IS-M4x12
11	1125 647 7800	Rondelle
12	1125 640 7110	Vis sans fin
13	1125 647 2400	Ressort
14	0000 993 0510	Anneau



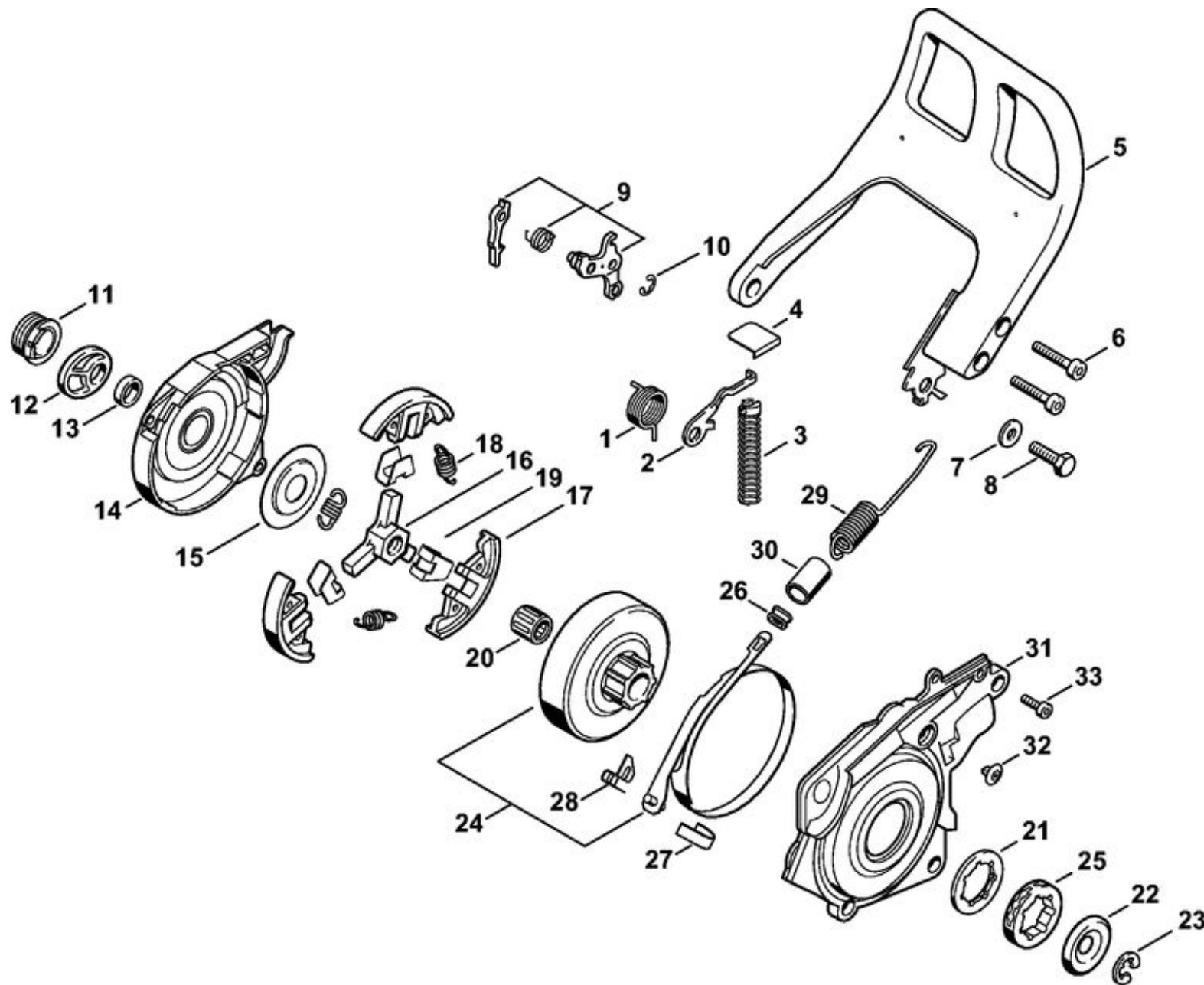
		Pompe à huile
1		Carter de pompe
2	0000 958 0518	Rondelle
3	0000 997 0615	Ressort de pression
4		Rondelle
5		Rondelle
6		Anneau de joint 5x9
7		Piston de pompe
8	1125 641 9400	Coussinet
9	1125 647 5400	Soupape
10	1128 647 4806	Vis de réglage
11	9646 945 0160	Joint torique 4x2
12	9380 620 1090	Goupille élastique 2x10
13		Boulon
14		Ressort coudé
15		Levier
16		Circlip 5x0,6
17	1125 162 7000	Tôle de commande
18	1125 162 1100	Rondelle
19	1125 162 5006	Levier
20	1125 162 7800	Ressort à lame
21	9441 065 1910	Clou cannelé à tête ronde 3x8
22		Tringlerie
23	1108 649 5000	Anneau de joint 5x8,3x4,3
24	9022 313 0660	Vis cylindrique IS-M4x12



1	1125 141 3200	Tôle de refroidissement
2	1125 149 0601	Joint de silencieux
3	1125 140 0607	Silencieux
4	1125 145 0804	Couvercle de sortie
5		Silencieux (USA, CDN)
6		Couvercle de sortie (USA, CDN)
7		Grille (USA, CDN, AUS, NZ)
8		Joint (USA, CDN, AUS, NZ)
9		Silencieux (AUS, NZ)
10	9022 341 0980	Vis cylindrique IS-M5x16
11	9022 341 0910	Vis cylindrique IS-M5x6
12	9022 371 1050	Vis cylindrique IS-M5x25
	1125 007 1050	Jeu de joints
13		Joint
14	1119 029 2301	Joint de cylindre 0,5 mm
15		Silencieux (USA, CDN)



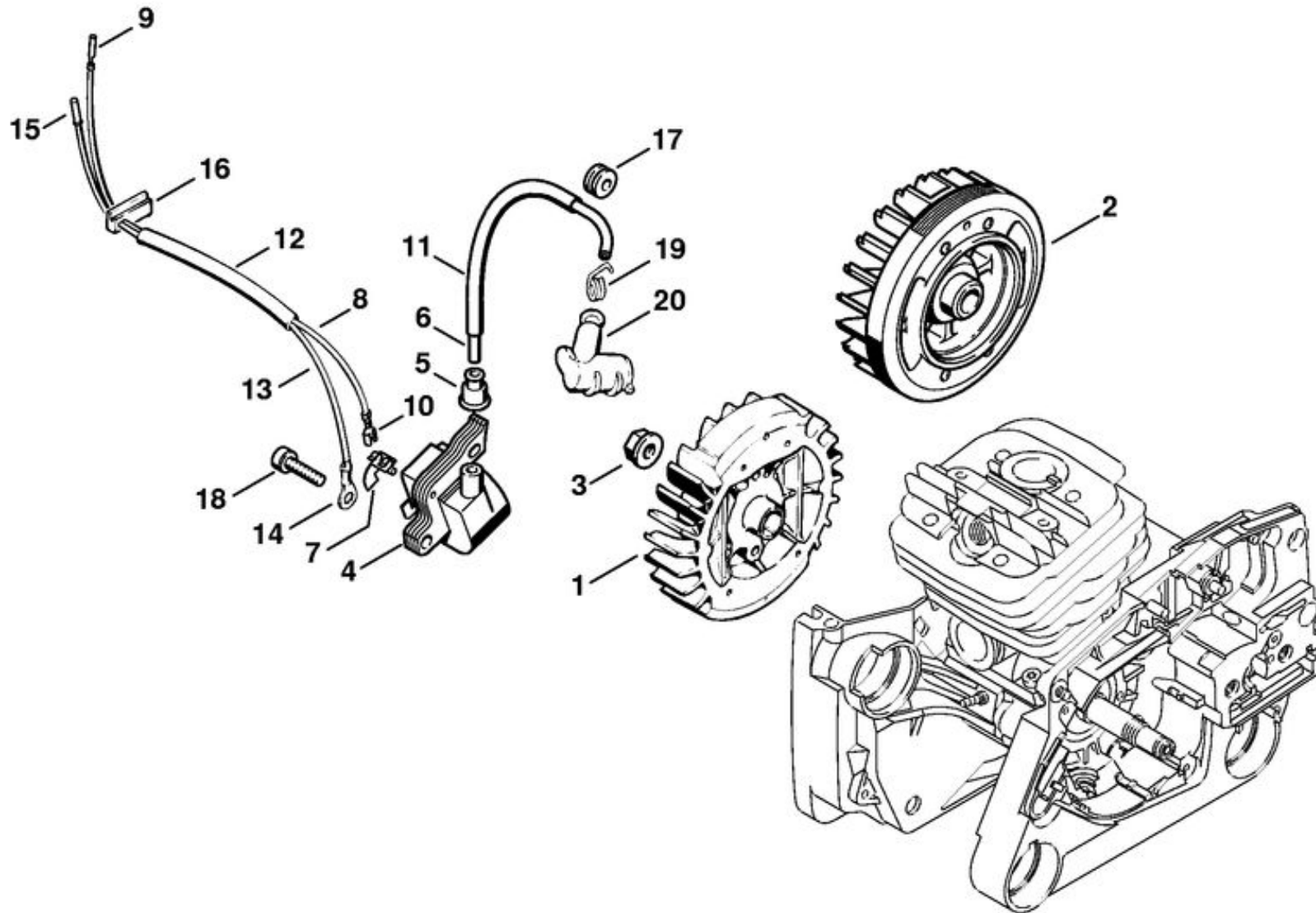
	1125 160 2052	Embrayage
1	1125 160 2006	Embrayage
2	1125 162 3202	Entraîneur
3	1128 162 3000	Pièce de fixation
4	1128 162 0807	Masselotte
5	0000 997 5815	Ressort de tension
6	1128 162 1001	Rondelle de recouvrement 58 mm
7	1128 162 1000	Rondelle de recouvrement 43 mm
8	9512 933 2380	Cage à aiguilles 10x16x12
9	1125 160 5451	Collier de frein
10	0000 642 1223	Pignon à anneau 3/8" 7D
11	0000 958 1022	Rondelle Ø 27 mm
12	9460 624 0801	Anneau d'arrêt 8x1,3
13	1125 162 9300	Vis
14	1125 160 5001	Levier
15	1125 160 5501	Ressort de tension
16		Tuyau
17	1125 162 7905	Ressort de tension
18	1121 162 5010	Levier
19	0000 997 0628	Ressort
20	9460 624 0400	Anneau d'arrêt 4
21	1125 792 9100	Protège-main
22	1125 021 1104	Couvercle
23	9022 313 0660	Vis cylindrique IS-M4x12
24	0000 967 3630	Plaque indicatrice (USA)



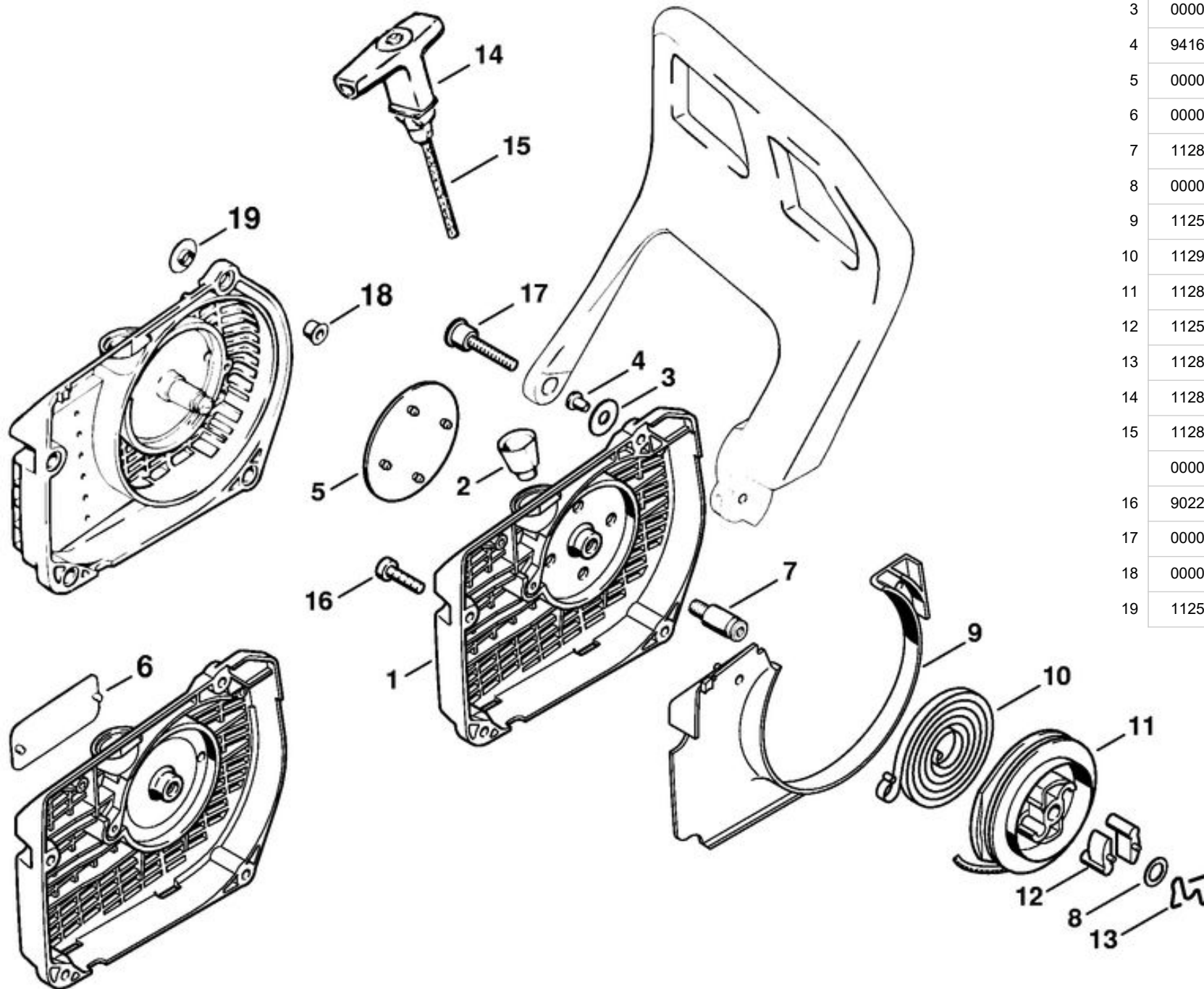
1 0000 998 1601 Ressort coudé
 2 Levier

3	Ressort de pression
4	Tôle de butée
5	1125 790 9101 Protège-main
6	9022 341 0900 Vis cylindrique IS-M5x28
7	0000 958 0823 Rondelle
8	9008 319 1320 Vis à six pans M6x20
9	1125 160 5005 Levier
10	9460 624 0320 Anneau d'arrêt 3,2
11	1125 647 2002 Vis sans fin
12	Came
13	1125 162 2600 Anneau d'écartement
14	1125 021 1700 Recouvrement
15	1128 162 1000 Rondelle de recouvrement 43 mm
	1125 160 2004 Embrayage
16	1128 162 3202 Entraîneur
17	Masselotte
18	0000 997 5901 Ressort de tension
19	1128 162 3000 Pièce de fixation
20	9512 933 2450 Cage à aiguilles 10x16x15,2
21	1125 162 8901 Rondelle
22	0000 958 1022 Rondelle Ø 27 mm
23	9460 624 0801 Anneau d'arrêt 8x1,3
24	Collier de frein 036 QS
25	0000 642 1223 Pignon à anneau 3/8" 7D
26	1125 162 2900 Douille
27	1125 162 4500 Agrafe
28	1125 162 1900 Tôle d'appui
29	1125 160 5500 Ressort de tension
30	1125 162 8001 Tuyau 32 mm
31	Couvercle
32	4114 353 1600 Soupape
33	9022 313 0660 Vis cylindrique IS-M4x12

148ET063 SC



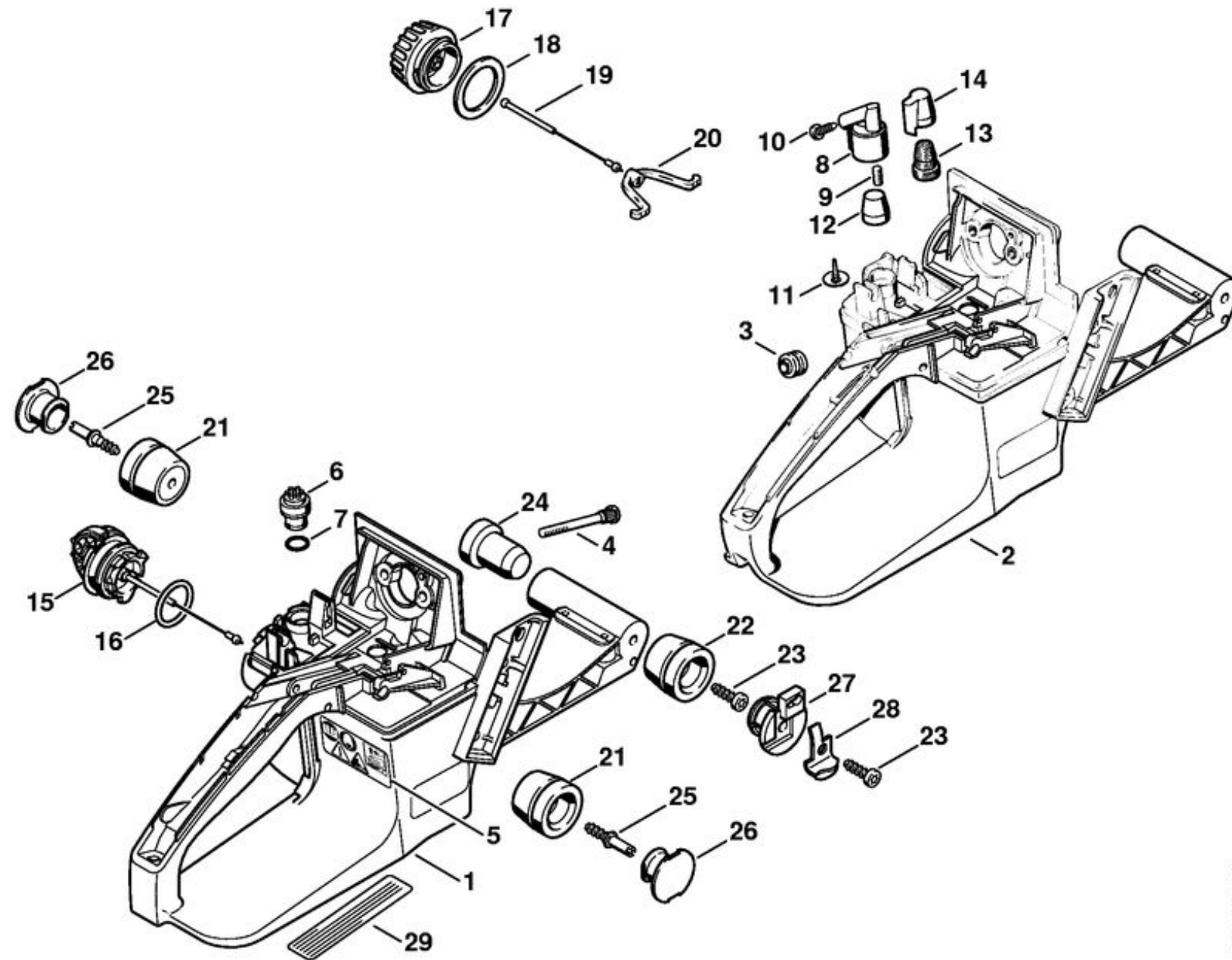
1	1125 400 1202	Rotor
2		Rotor
3	0000 955 0802	Écrou à embase M8x1
4	0000 400 1300	Module d'allumage
5	0000 989 1010	Douille de protection
6		Câble d'allumage 195 mm
	0000 405 0600	Cable d'allumage 1 m
	0000 930 2251	Câble d'allumage 10 m
7		Attache de câble
8	1125 440 1100	Câble de court-circuit 270 mm
9		Douille de contact
10		Clip enfichable 4,8-1/0,8
11	1117 442 0905	Gaine isolante 110 mm
12	1125 442 0400	Gaine isolante 120 mm
13	1125 440 2200	Câble de masse
14		Cosse de câble A5-1,5
15		Douille de contact
	0751 010 1110	Câble 10 m
16		Douille
17	1125 084 8900	Douille
18	9022 341 1019	Vis cylindrique IS-M5x20
19	0000 998 0604	Ressort coudé
20	1128 405 1000	Contact de câble d'allumage



	1125 080 2105	Carter de ventilateur avec lanceur
1	1125 080 1830	Carter de ventilateur
2	1110 084 9102	Douille
3	0000 958 0601	Rondelle
4	9416 868 6530	Rivet tubulaire 6,5x0,5x6,8
5	0000 967 1500	Emblème STIHL
6	0000 967 2035	Emblème STIHL
7	1128 080 6500	Axe
8	0000 958 0923	Rondelle
9	1125 084 7801	Segment
10	1129 190 0601	Ressort de rappel
11	1128 195 0400	Poulie à câble
12	1125 195 7200	Cliquet
13	1128 195 3500	Ressort
14	1128 190 3400	Poignée ElastoStart Ø 3,5 mm
15	1128 190 2900	Câble de lancement Ø 3,5 mm
	0000 930 2267	Câble de lancement Ø 3,5 mm / 28 pièces
16	9022 371 1020	Vis cylindrique IS-M5x20
17	0000 790 6103	Vis à douille M5
18	0000 963 0809	Douille
19	1125 084 6400	Douille

1	1125 350 0819	Cartier de réservoir
2		Cartier de réservoir
3	0000 989 0602	Douille en caoutchouc
4	4116 122 6600	Vis à embase

5	1125 967 3419	Pictogramme d'avertissement QS
6	0000 350 5800	Aération de réservoir
7		Joint torique
8	1121 350 5802	Aération de réservoir
9		Insert d'aération
10	9099 021 2770	Vis Parker 3,9x13
11	1110 353 1600	Soupape
12	1122 358 1800	Filtre
13	1121 358 1800	Filtre
14	1121 358 2500	Capuchon
15	0000 350 0533	Bouchon de réservoir
16	9645 948 7734	Joint torique 25x3,5
17	0000 350 0520	Bouchon de réservoir
18	0000 359 1220	Anneau de joint
19	0000 350 0900	Corde
20		Crochet
		Système AV normal:
21	1125 790 9904	Butoir annulaire 1125/04
22		Butoir annulaire 1125/06
		Système AV dur:
21	1125 790 9910	Butoir annulaire 1125/10
22	1125 790 9904	Butoir annulaire 1125/04
		Système AV souple:
21		Butoir annulaire 1125/06
22		Butoir annulaire 1125/06
23	9074 478 4435	Vis cylindrique IS-P6x19
24	1125 791 2805	Butoir d'arrêt
25	1125 791 6200	Vis
26	1125 791 7306	Bouchon
27	1125 791 7300	Bouchon
28	1119 656 7705	Arrêt de chaîne
29		Plaque indicatrice (USA)

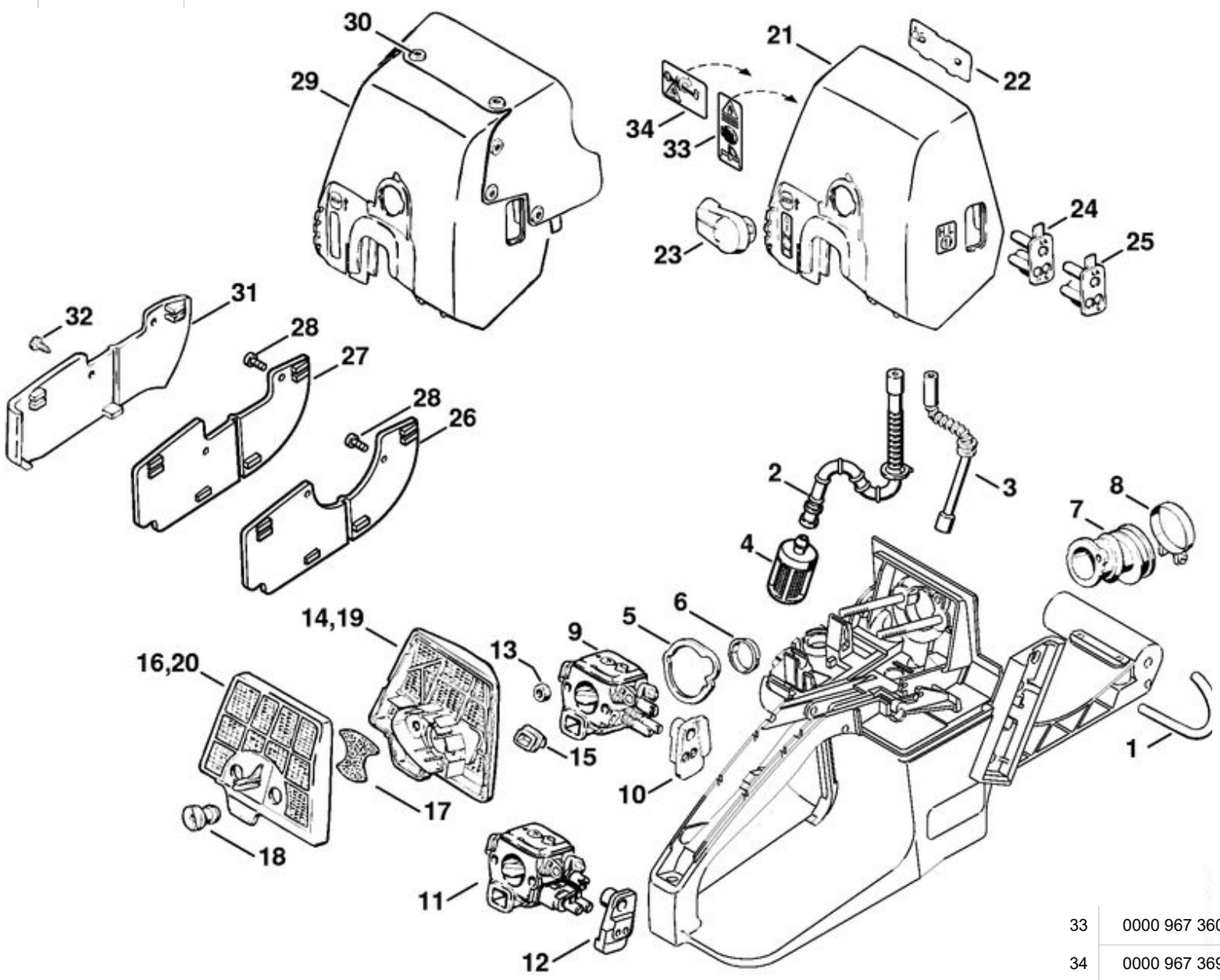


148ET061 SC

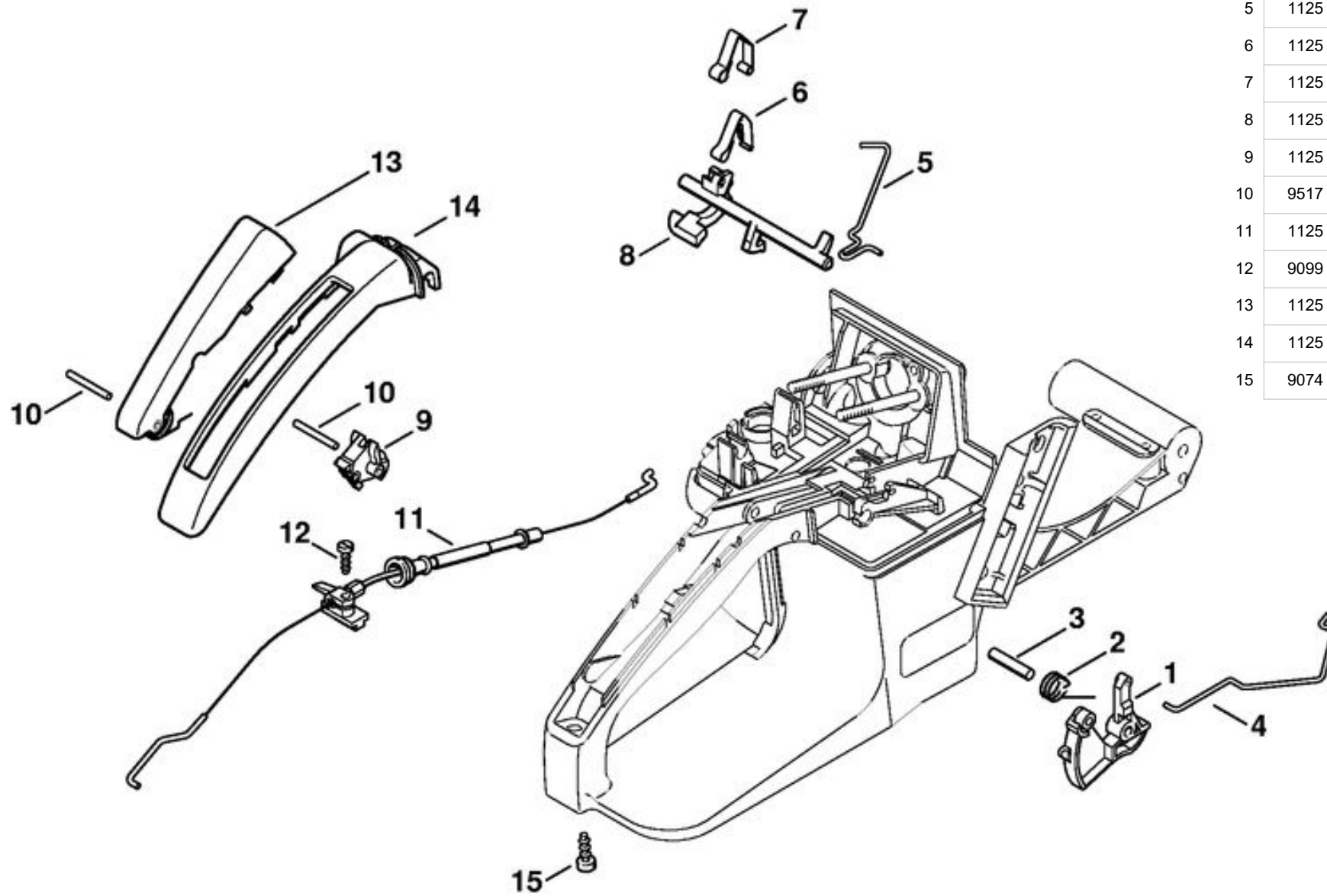
1		Tuyau 3,1x6,7x102 mm
	0000 930 2804	Tuyau 3,1x6,7 mm x 1 m
2	1127 358 7703	Tuyau
3	1119 358 7701	Tuyau
4	0000 350 3518	Crépine d'aspiration

5	1119 121 8600	Rondelle
6	1119 141 1800	Douille
7	1125 141 2200	Coude
8	9771 021 2580	Collier de serrage Ø 34x7
9	1125 120 0613	Carburateur C3A-S31G (AUS, NZ)
9	1125 120 0613	Carburateur C3A-S31G

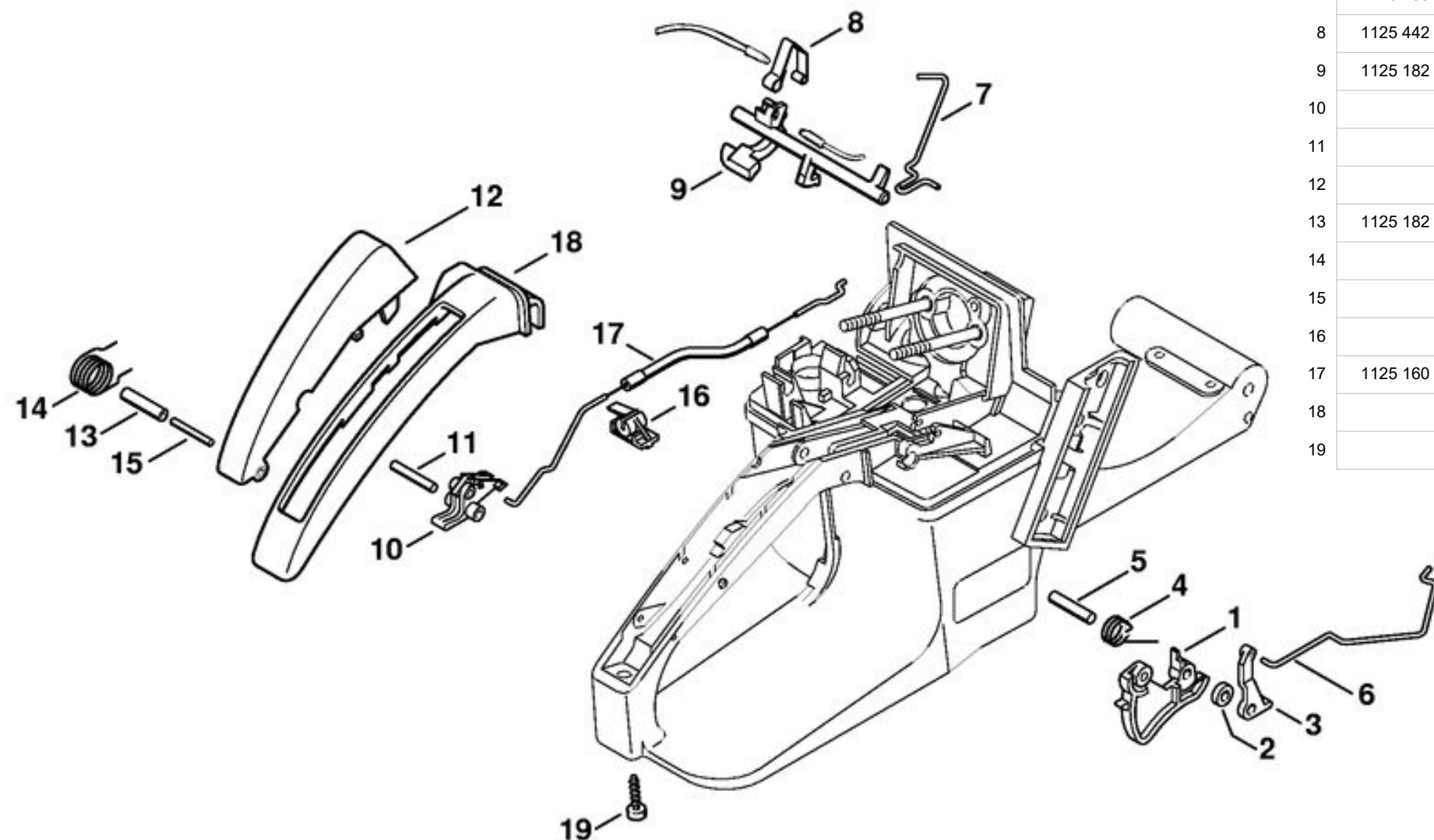
10	1125 123 7506	Douille (AUS, NZ)
10	1125 123 7506	Douille
11		Carburateur C3A-S39C
12		Douille
13	9210 260 0700	Écrou à six pans M5
	1125 120 1612	Filtre à air
14	1125 120 1602	Demi-filtre à air
15	1125 121 9100	Manchon
16	1125 120 1607	Demi-filtre à air
17	1125 122 4900	Cartouche filtrante
18	1125 141 8300	Écrou à fente
	1125 120 1626	Filtre à air, feutre (AUS, NZ)
19	1125 120 1617	Demi-filtre à air, feutre (AUS, NZ)
20	1125 120 1622	Demi-filtre à air, feutre (AUS, NZ)
21	1125 140 1903	Couvercle de carter de carburateur
22	1121 141 2900	Couvercle
23		Verrou
24	1125 121 7700	Pièce de guidage (AUS, NZ)
24	1125 121 7700	Pièce de guidage
25		Pièce de guidage
		Kit de préchauffage d'air aspiré
		Kit de préchauffage d'air aspiré
26		Plaque de recouvrement
27		Plaque de recouvrement
28		Vis cylindrique M4x10
29		Couvercle de carter de carburateur
30		Rivet borgne 5x8
		Kit de préchauffage d'air aspiré
31		Plaque de recouvrement
32	9099 021 2360	Vis Parker 3,5x9,5



33	0000 967 3605	Pictogramme d'avertissement Bouchon de réservoir (USA, CDN)
34	0000 967 3692	Pictogramme d'avertissement Bouchon de réservoir (USA, CDN)



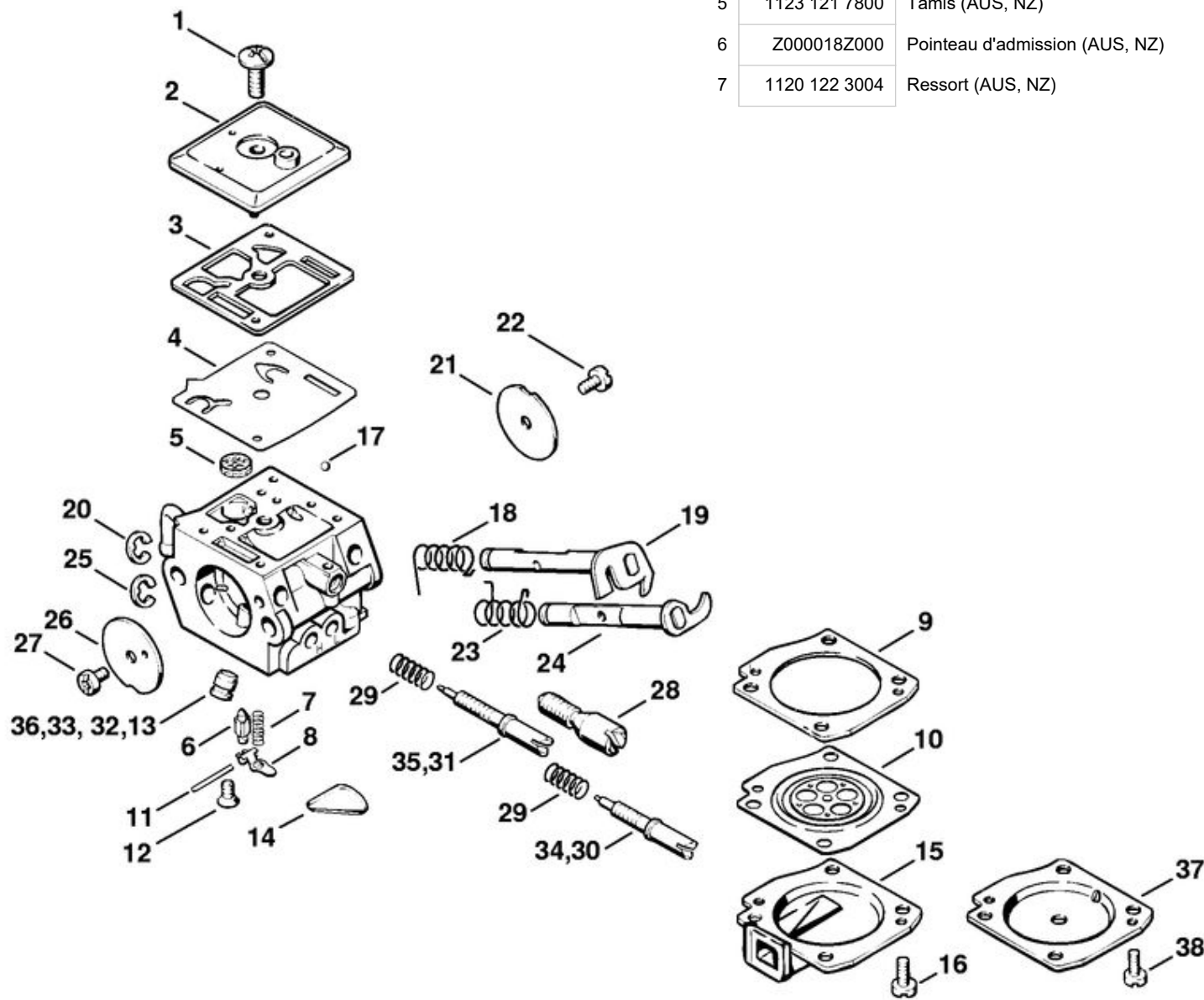
1	1125 180 1503	Manette des gaz
2	1125 182 4505	Ressort coudé
3	9371 470 2640	Goupille cylindrique 5x24
4	1125 182 1502	Tringlerie des gaz
5	1125 185 2002	Tringlerie de volet de démarrage
6	1125 442 1601	Ressort de connexion
7	1125 442 1601	Ressort de connexion
8	1125 182 0901	Arbre de commande
9	1125 180 1405	Levier de commande
10	9517 003 0650	Aiguille 3x25,8
11	1125 160 2503	Câble de commande de frein
12	9099 021 2770	Vis Parker 3,9x13
13	1125 180 1703	Levier d'arrêt
14	1125 791 0602	Monture de poignée
15	9074 478 3076	Vis cylindrique IS-P4x19

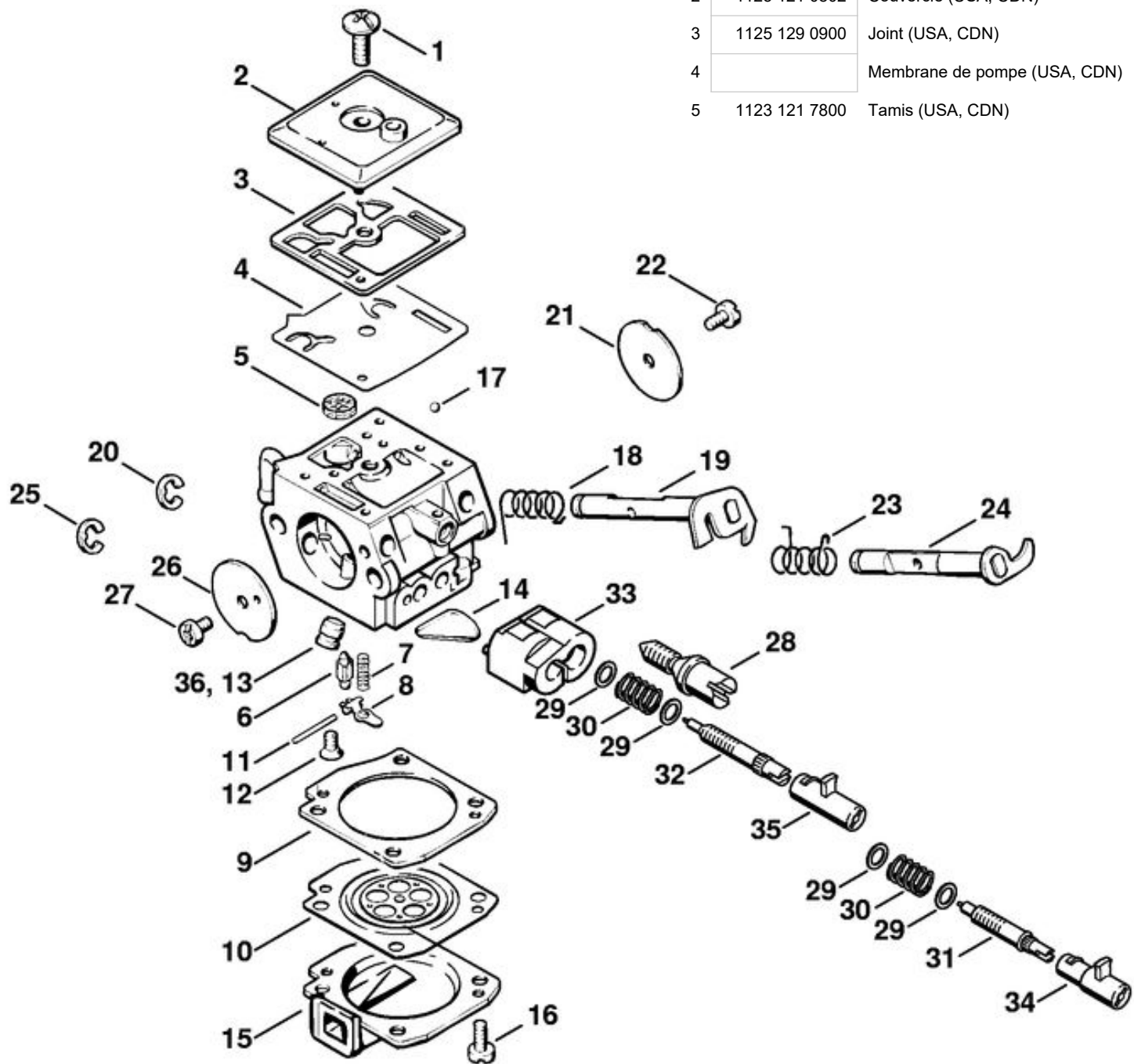


1		Manette des gaz
2	0000 958 0407	Rondelle
3		Levier traîné
4	1125 182 4501	Ressort coudé
5	9371 470 2640	Goupille cylindrique 5x24
6	1125 182 1502	Tringlerie des gaz
7	1125 185 2002	Tringlerie de volet de démarrage
8	1125 442 1600	Ressort de connexion
9	1125 182 0901	Arbre de commande
10		Levier de commande
11		Aiguille 4x25,8
12		Levier d'arrêt
13	1125 182 6001	Douille
14		Ressort coudé
15		Aiguille 3x23,8
16		Support
17	1125 160 2501	Câble de commande de frein
18		Monture de poignée
19		Vis Parker 3,9x19

	1125 120 0613	Carburateur C3A-S31G (AUS, NZ)
1	1120 122 7800	Vis à tête bombée fraisée (AUS, NZ)
2	1125 121 0802	Couvercle (AUS, NZ)
3	1125 129 0900	Joint (AUS, NZ)
4		Membrane de pompe (AUS, NZ)
5	1123 121 7800	Tamis (AUS, NZ)
6	Z000018Z000	Pointeau d'admission (AUS, NZ)
7	1120 122 3004	Ressort (AUS, NZ)

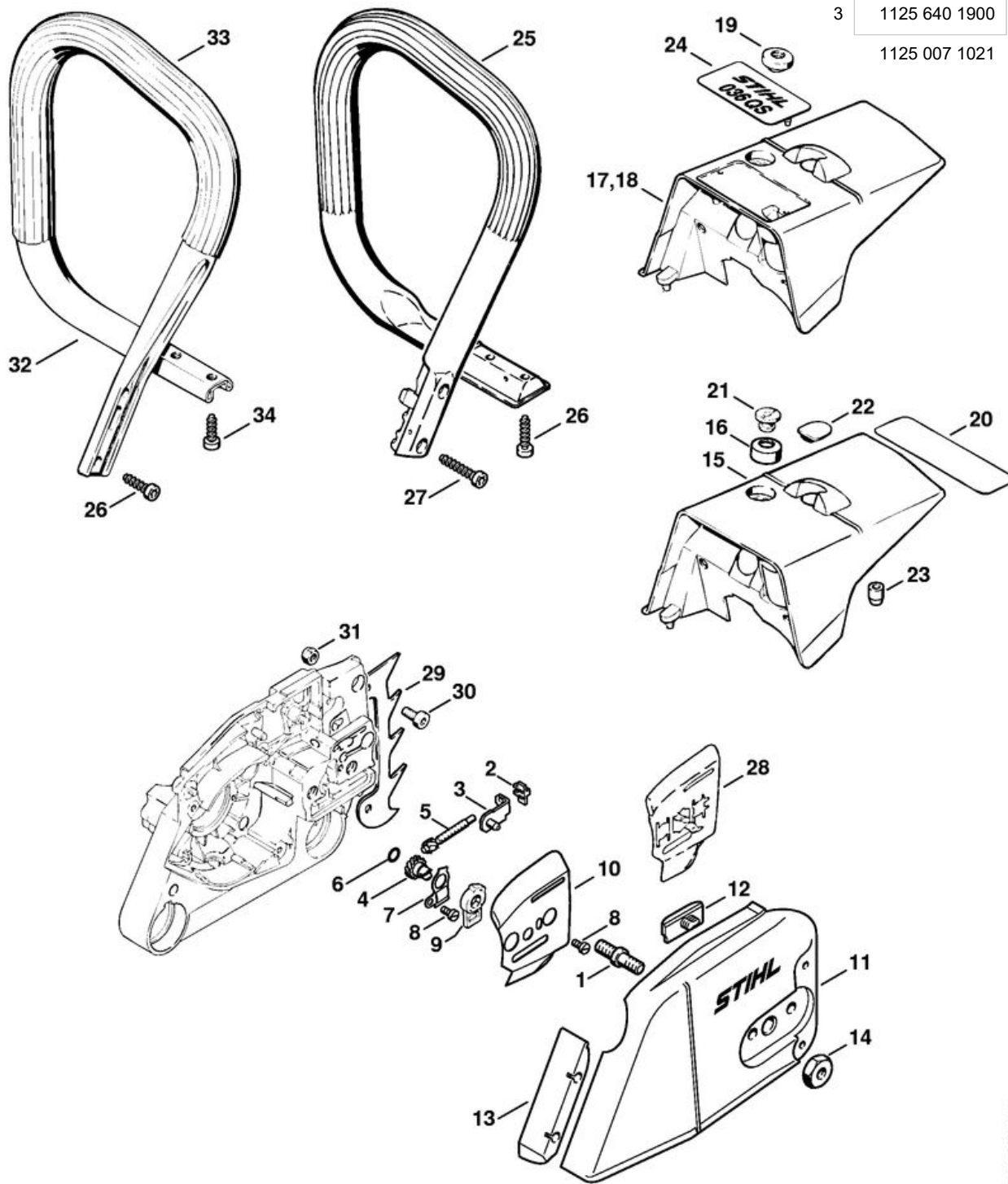
8	1125 121 5000	Levier de réglage d'admission (AUS, NZ)
9		Joint (AUS, NZ)
10		Membrane de réglage (AUS, NZ)
11	1120 121 9200	Axe (AUS, NZ)
12	1120 122 6600	Vis à embase (AUS, NZ)
13	1125 121 5408	Gicleur à soupape 0.58 (AUS, NZ)
14	1123 121 0700	Plaquette de fermeture (AUS, NZ)
15		Couvercle (AUS, NZ)
16	1120 122 6601	Vis à embase (AUS, NZ)
17	1125 122 4200	Pièce de serrage (AUS, NZ)
18	1125 122 3202	Ressort coudé (AUS, NZ)
19	1125 120 7101	Axe de papillon avec levier (AUS, NZ)
20		Circlip (AUS, NZ)
21		Papillon (AUS, NZ)
22	1125 122 7402	Vis à tête ronde (AUS, NZ)
23		Ressort coudé (AUS, NZ)
24		Axe de volet de démarrage avec levier (AUS, NZ)
25	1125 122 9003	Circlip (AUS, NZ)
26	1125 121 2901	Volet de démarrage (AUS, NZ)
27	1125 122 7403	Vis à tête ronde (AUS, NZ)
28	1125 122 6200	Vis de réglage de régime de ralenti (AUS, NZ)
29	1120 122 3005	Ressort (AUS, NZ)
30	1125 122 6702	Vis H de richesse à haut régime (AUS, NZ)
31	1125 122 6802	Vis L de richesse au ralenti (AUS, NZ)
32		Gicleur à soupape 0.56 (AUS, NZ)
33	1128 007 1065	Jeu de pièces de carburateur (AUS, NZ)
34	1125 121 5402	Gicleur à soupape 0.60 (AUS, NZ)
35		Vis H de richesse à haut régime (AUS, NZ)
36		Vis L de richesse au ralenti (AUS, NZ)
37	1125 121 0803	Couvercle (AUS, NZ)
38	4132 122 6600	Vis à embase (AUS, NZ)





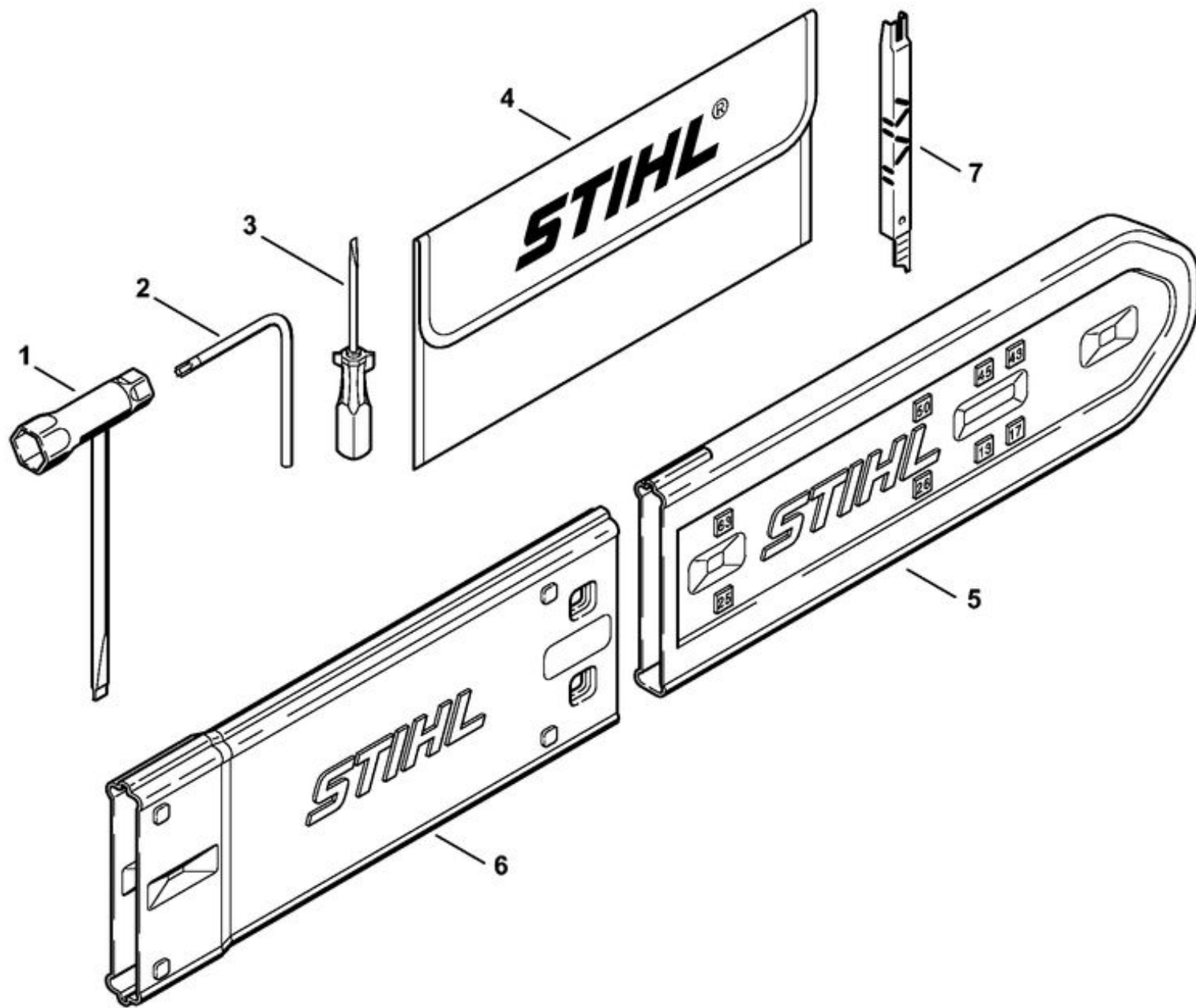
		Carburateur C3A-S39C (USA, CDN)
1	1120 122 7800	Vis à tête bombée fraisée (USA, CDN)
2	1125 121 0802	Couvercle (USA, CDN)
3	1125 129 0900	Joint (USA, CDN)
4		Membrane de pompe (USA, CDN)
5	1123 121 7800	Tamis (USA, CDN)

6	Z000018Z000	Pointeau d'admission (USA, CDN)
7	1120 122 3004	Ressort (USA, CDN)
8	1125 121 5000	Levier de réglage d'admission (USA, CDN)
9		Joint (USA, CDN)
10		Membrane de réglage (USA, CDN)
11	1120 121 9200	Axe (USA, CDN)
12	1120 122 6600	Vis à embase (USA, CDN)
13	1125 121 5408	Gicleur à soupape 0.58 (USA, CDN)
14	1123 121 0700	Plaque de fermeture (USA, CDN)
15		Couvercle (USA, CDN)
16	1120 122 6601	Vis à embase (USA, CDN)
17	1125 122 4200	Pièce de serrage (USA, CDN)
18	1125 122 3202	Ressort coudé (USA, CDN)
19	1125 120 7101	Axe de papillon avec levier (USA, CDN)
20		Circlip (USA, CDN)
21		Papillon (USA, CDN)
22	1125 122 7402	Vis à tête ronde (USA, CDN)
23		Ressort coudé (USA, CDN)
24		Axe de volet de démarrage avec levier (USA, CDN)
25	1125 122 9003	Circlip (USA, CDN)
26	1125 121 2901	Volet de démarrage (USA, CDN)
27	1125 122 7403	Vis à tête ronde (USA, CDN)
28	1125 122 6200	Vis de réglage de régime de ralenti (USA, CDN)
29		Rondelle (USA, CDN)
30		Ressort (USA, CDN)
31		Vis H de richesse à haut régime (USA, CDN)
32		Vis L de richesse au ralenti (USA, CDN)
33		Support (USA, CDN)
34		Capuchon (USA, CDN)
35		Capuchon (USA, CDN)
36		Gicleur à soupape 0.56 (USA, CDN)
	1128 007 1065	Jeu de pièces de carburateur (USA, CDN)



1	0000 953 6605	Vis à embase M8
2	1125 664 1400	Pièce de pression
3	1125 640 1900	Coulisse de tension
	1125 007 1021	Jeu de pignon droit / vis de tension

4		Pignon droit
5		Vis de tension
6	9646 945 0490	Joint torique 7x1,5
7	1122 664 2200	Tôle de protection
8	9041 216 0630	Vis cylindrique M4x8
9	1122 664 4500	Support
10	1122 664 1000	Tôle latérale intérieure 0,5 mm
11	1125 640 1701	Couvercle de pignon
12	1121 648 6610	Bande de glissement
13	1125 656 1501	Pièce de protection
14	0000 955 0801	Écrou à six pans M8
15	1125 080 1620	Capot
16	1121 084 6901	Pièce isolante
17		Capot
18		Capot
19	1121 084 6901	Pièce isolante
20		Feuille calorifuge
21	1121 084 7000	Écrou à fente
22	1122 084 7100	Capuchon
23	1121 084 7100	Capuchon
24		Plaque matricule 036 QS
25	1125 790 1750	Poignée tubulaire
26	9074 478 4475	Vis cylindrique IS-P6x21,5
27	9074 478 4675	Vis cylindrique IS-P6x32,5
28	1122 664 1001	Tôle latérale intérieure
29	1110 664 0501	Griffe
30	9022 341 0960	Vis cylindrique IS-M5x12
31	9214 320 0700	Écrou de sécurité M5
32		Poignée tubulaire
33		Gaine de poignée 430 mm
	0000 791 2009	Gaine de poignée Ø 19mm x 5 m
34	9074 478 4435	Vis cylindrique IS-P6x19



	1121 890 1400	Jeu d'outils
1	1129 890 3401	Clé multiple
2	0812 370 1000	Tournevis T27x120x70
3	0000 890 2300	Tournevis
4	0000 891 0810	Pochette à outils
5	0000 792 9129	Protège-chaîne
6	0000 792 9132	Protège-chaîne de rallonge à 63 cm
7	1110 893 4000	Calibre d'affûtage
	1125 007 1050	Jeu de joints
	0000 405 0600	Cable d'allumage 1 m
	0000 930 2251	Câble d'allumage 10 m
	0751 010 1110	Câble 10 m
	0000 930 2267	Câble de lancement Ø 3,5 mm / 28 pièces
	1128 007 1065	Jeu de pièces de carburateur